

Инструкция по монтажу и сервисному обслуживанию

для специалиста

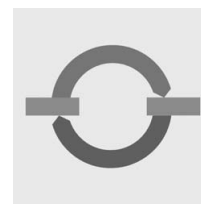
VIESSMANN

Vitotronic 100

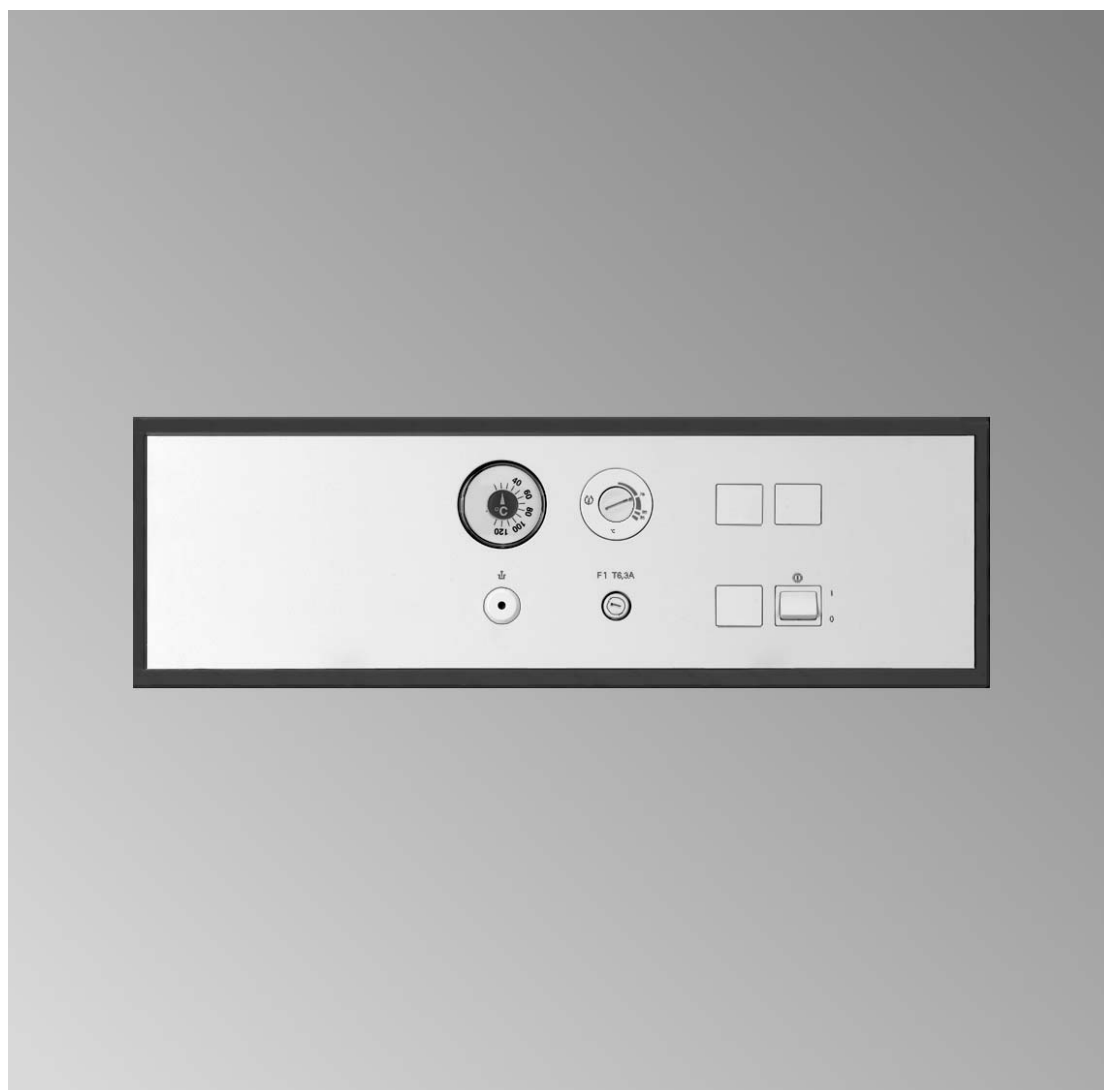
Тип GC3

Контроллер котлового контура

*Указания относительно области действия
инструкции см. на последней странице.*



VITOTRONIC 100



Указания по технике безопасности



Во избежание опасностей, физического и материального ущерба просим строго придерживаться данных указаний по технике безопасности.

Пояснение указаний по технике безопасности



Опасность

Этот знак предупреждает об опасности причинения физического ущерба.



Внимание

Этот знак предупреждает об опасности материального ущерба и вредных воздействий на окружающую среду.

Указание

Сведения, которым предшествует слово "Указание", содержат дополнительную информацию.

Целевая группа

Данная инструкция предназначена исключительно для уполномоченных специалистов.

- Работы на газопроводке разрешается выполнять только специалистам по монтажу, имеющим на это допуск ответственного предприятия по газоснабжению.
- Электротехнические работы разрешается выполнять только специалистам-электрикам, уполномоченным на выполнение этих работ.
- Первичный ввод в эксплуатацию должен осуществляться изготовителем установки или уполномоченным им специализированным предприятием.

Предписания

При проведении работ должны соблюдаться

- законодательные предписания по охране труда,
- законодательные предписания по охране окружающей среды,
- требования организаций по страхованию от несчастных случаев на производстве.
- соответствующие правила техники безопасности по DIN, EN, DVGW, TRGI, TRF и VDE.
 - Ⓐ ÖNORM, EN, ÖVGW-TR Gas, ÖVGW-TRF и ÖVE
 - ⒸH SEV, SUVA, SVGW, SVTI, SWKI и VKF

Указания по технике безопасности (продолжение)

При запахе газа



Опасность

При выделении газа возможны взрывы, следствием которых могут явиться тяжелейшие травмы.

- Не курить! Не допускать открытого огня и искробразования. Категорически запрещается пользоваться выключателями освещения и электроприборов.
- Закрывать запорный газовый кран.
- Открыть окна и двери.
- Удалить людей из опасной зоны.
- Находясь вне здания, известить уполномоченное специализированное предприятие по газо- и электроснабжению.
- Находясь в безопасном месте (вне здания), перекрыть электропитание здания.

При запахе отходящих газов



Опасность

Отходящие газы могут стать причиной опасных для жизни отравлений.

- Вывести отопительную установку из эксплуатации.
- Проветрить помещение, в котором находится установка.
- Закрывать двери в жилые помещения.

Работы на установке

- При использовании газового топлива закрыть запорный газовый кран и предохранить его от случайного открывания.
- Выключить электропитание установки (например, на отдельном предохранителе или на главном выключателе) и проконтролировать отсутствие напряжения.
- Принять меры по предотвращению повторного включения установки.



Внимание

Под действием электростатических разрядов возможно повреждение электронных компонентов. Перед выполнением работ прикоснуться к заземленным предметам, например, к отопительным или водопроводным трубам для отвода электростатического заряда.

Ремонтные работы



Внимание

Ремонт компонентов, выполняющих защитную функцию, не допускается по соображениям эксплуатационной безопасности установки. Дефектные компоненты должны быть заменены оригинальными деталями фирмы Viessmann.

Указания по технике безопасности (продолжение)

Дополнительные компоненты, запасные и быстроизнашивающиеся детали

! **Внимание**
Запасные и быстроизнашивающиеся детали, не прошедшие испытание вместе с установкой, могут ухудшить эксплуатационные характеристики. Монтаж не имеющих допуска компонентов, а также неразрешенные изменения и переоборудования могут отрицательным образом повлиять на безопасность установки и привести к потере гарантийных прав.
При замене использовать исключительно оригинальные детали фирмы Viessmann или запасные детали, разрешенные к применению фирмой Viessmann.

Оглавление

Инструкция по монтажу

Подготовка монтажа

Схемы отопительной установки.....	6
-----------------------------------	---

Последовательность монтажа

Открытие/закрытие контроллера.....	8
Общая схема электрических подключений	9
Ввод кабелей	10
Термостатный регулятор	10
Перенастройка защитного ограничителя температуры (при необходимости).....	10
Подключение внешних предохранительных устройств.....	12
Подключение горелки	13
Подключение к сети	13

Инструкция по сервисному обслуживанию

Первичный ввод в эксплуатацию, осмотр и техническое обслуживание

15

Ввод в эксплуатацию

Проверка защитного ограничителя температуры.....	15
--	----

Устранение неисправностей

Система диагностики.....	16
--------------------------	----

Схемы

Схема электрических соединений	17
--------------------------------------	----

Компоненты

Компоненты из спецификации деталей.....	18
---	----

Спецификации деталей

Спецификация деталей	19
----------------------------	----

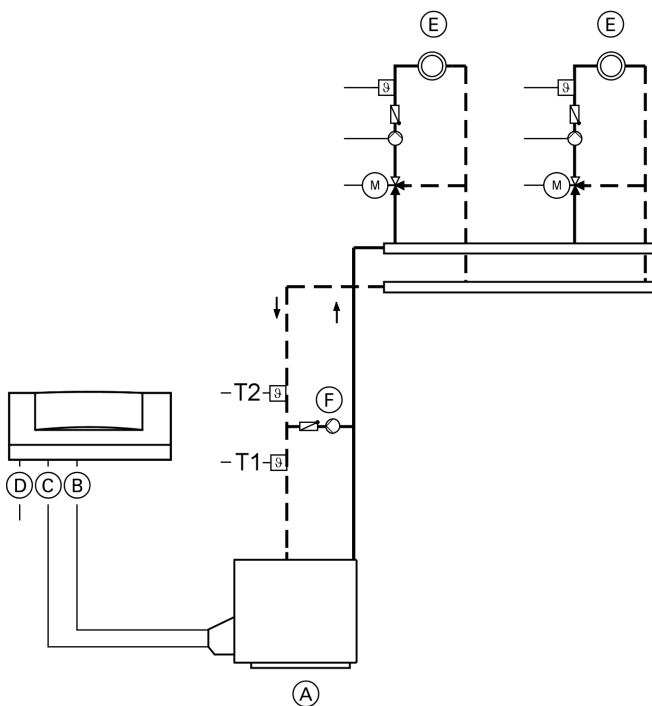
Технические данные	21
--------------------------	----

Предметный указатель.....	22
---------------------------	----

Схемы отопительной установки

Исполнение установки 1

Комплект подмешивающего устройства с подмешивающим насосом



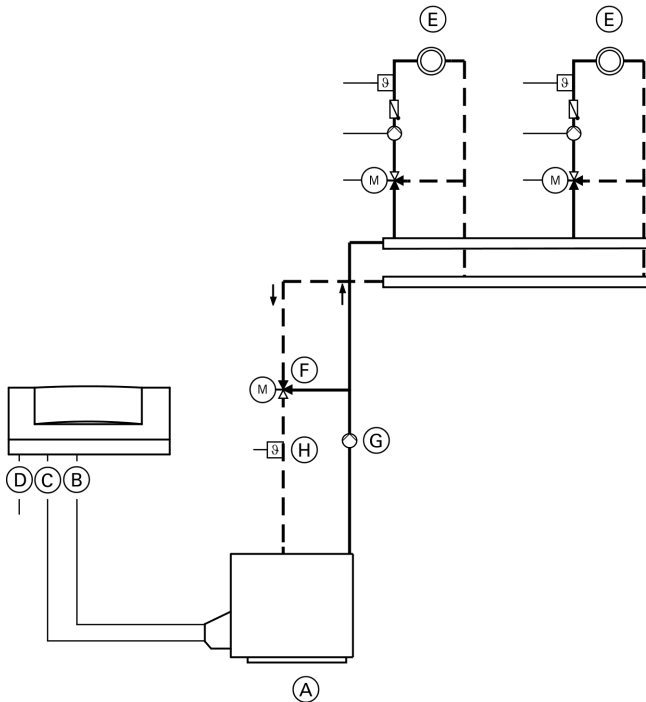
- (A) Водогрейный котел с Vitotronic 100 тип GC3
- (B) Горелка, 2-я ступень
- (C) Горелка, 1-я ступень
- (D) Присоединение к сети, 230 В/ 50 Гц
- (E) Отопительный контур со смесителем (приобретается отдельно)
- (F) Подмешивающий насос (приобретается отдельно)

- T1 Термостатный регулятор для закрытия смесителей при снижении температуры обратной магистрали на T1 ниже 60°C (приобретается отдельно)
- T2 Термостатный регулятор для переключения подмешивающего насоса: включение подмешивающего насоса при снижении температуры обратной магистрали на T2 ниже 65°C (приобретается отдельно)

Схемы отопительной установки (продолжение)

Исполнение установки 2

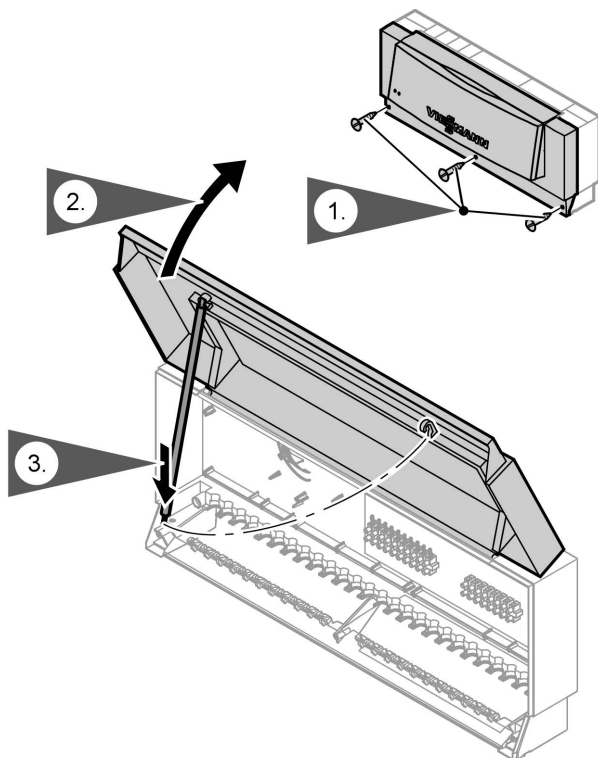
Комплект подмешивающего устройства с подмешивающим насосом и 3-ходовым смесительным клапаном



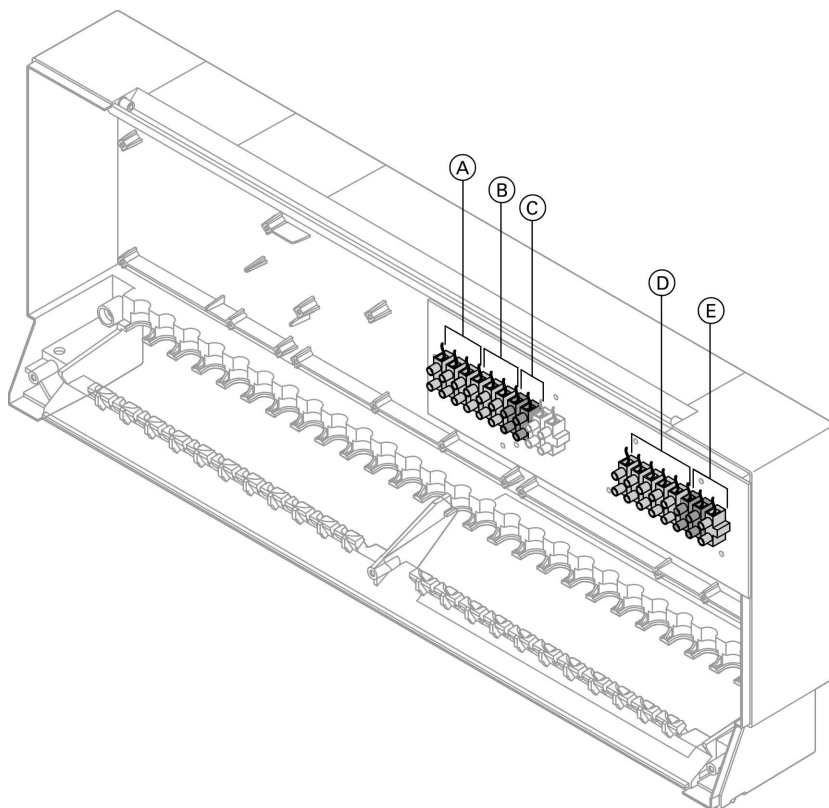
- Ⓐ Водогрейный котел с Vitotronic 100 тип GC3
- Ⓑ Горелка, 2-я ступень
- Ⓒ Горелка, 1-я ступень
- Ⓓ Присоединение к сети, 230 В/ 50 Гц
- Ⓔ Отопительный контур со смесителем (приобретается отдельно)

- Ⓕ Сервопривод смесителя комплекта подмешивающего устройства (приобретается отдельно)
- Ⓖ Насос котлового контура (приобретается отдельно)
- Ⓗ Датчик температуры комплекта подмешивающего устройства для повышения температуры до 65 °С (приобретается отдельно)

Открытие/закрытие контроллера



Общая схема электрических подключений

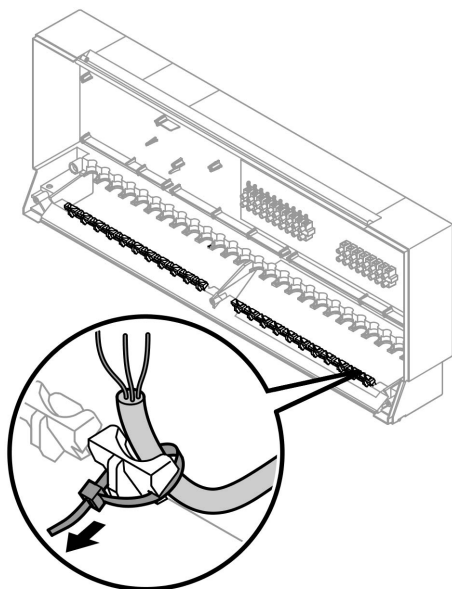


Клеммы:

- Ⓐ Подключение к сети 230 В/50 Гц
- Ⓑ Горелка, 2-я ступень
- Ⓒ Переключающий контакт для деблокирования горелки
- Ⓓ Горелка, 1-я ступень
- Ⓔ Внешнее предохранительное устройство (230 В~)

Монтаж

Ввод кабелей



Термостатный регулятор

Термостатный регулятор в состоянии при поставке настроен на температуру 75 °С.

При перенастройке защитного ограничителя температуры на 100 °С **не** настраивать термостатный регулятор на температуру выше 75 °С.

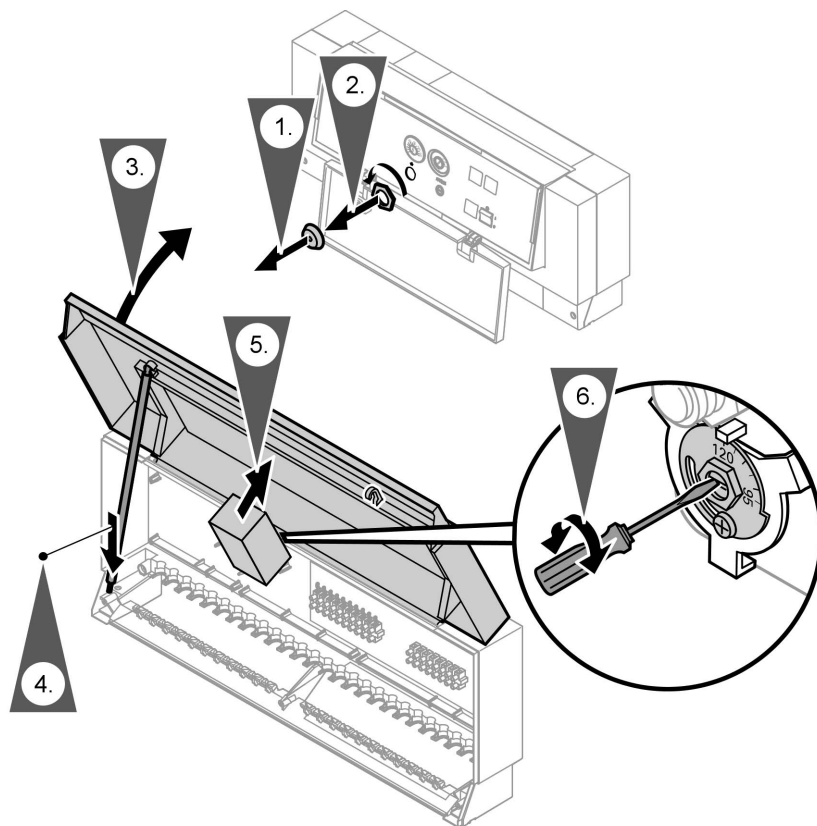
Указание по горелке
2-я ступень горелки включается и выключается при температуре на 5 К ниже 1-й ступени.

Перенастройка защитного ограничителя температуры (при необходимости)

Защитный ограничитель температуры в состоянии при поставке настроен на температуру 110 °С.

Перенастройка защитного ограничителя . . . (продолжение)

Перенастройка на 100 °С



Монтаж

Указание

При перенастройке на 100 °С **не** настраивать термостатный регулятор на температуру выше 75 °С.

Подключение горелки

Горелка подключается фирмой по отопительной технике. Кабель горелки в комплект поставки **не** входит.

Рекомендация по приобретаемым отдельно кабелям горелки:

1-я ступень: 5 x 0,75 H05V2V2

2-я ступень: 3 x 0,75 H05V2V2

Подключение к сети

Нормы и предписания

Предписания

Подключение к сети и защитные меры (например, схема защиты от тока повреждения или тока утечки) должны быть выполнены согласно IEC 364, правилам подключения местного предприятия энергоснабжения и предписаниям VDE!

Подводящий кабель контроллера должен быть защищен в соответствии с предписаниями.

Требования к главному выключателю (если необходимо)

На отопительных установках согласно DIN VDE 0116 устанавливаемый заказчиком главный выключатель должен отвечать требованиям DIN VDE 0116 "раздел 6".

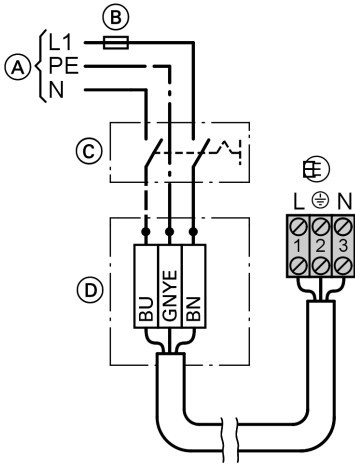
Главный выключатель должен находиться за пределами помещения, в котором смонтирована установка; **все** незаземленные проводники в нем должны быть разделены промежуток между контактами не менее 3 мм.

Рекомендуемый сетевой кабель

3-жильный кабель следующих типов:

- H05VV-F3G 0,75 мм²
- H05RN-F3G 0,75 мм²

Подключение к сети (продолжение)



- (A) Сетевое напряжение 230 В~
- (B) Предохранитель (приобретается отдельно)
- (C) Главный выключатель, 2-полюсный (приобретается отдельно)
- (D) Коробка зажимов (приобретается отдельно)
- (E) Клеммы в контроллере

1. Проверить, защищен ли подводящий кабель контроллера надлежащим образом.
2. Подсоединить сетевой кабель в клеммной коробке (приобретается отдельно).



Опасность

Неправильное назначение жил кабеля может привести к серьезным травмам и к повреждению прибора. Не путать местами жилы "L1" и "N":

L1 коричневый

N синий

PE зелено-желтый

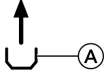
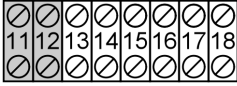
Цветовой код согласно DIN IEC 60757

BN коричневый

BU синий

GNYE зелено-желтый

Проверка защитного ограничителя температуры



1. Вставить перемычку (A) между клеммами "11" и "12" контроллера.

Термостатный регулятор "⊕" шунтирован.

Когда температура котловой воды достигнет температуры срабатывания, защитный ограничитель температуры выключит горелку.

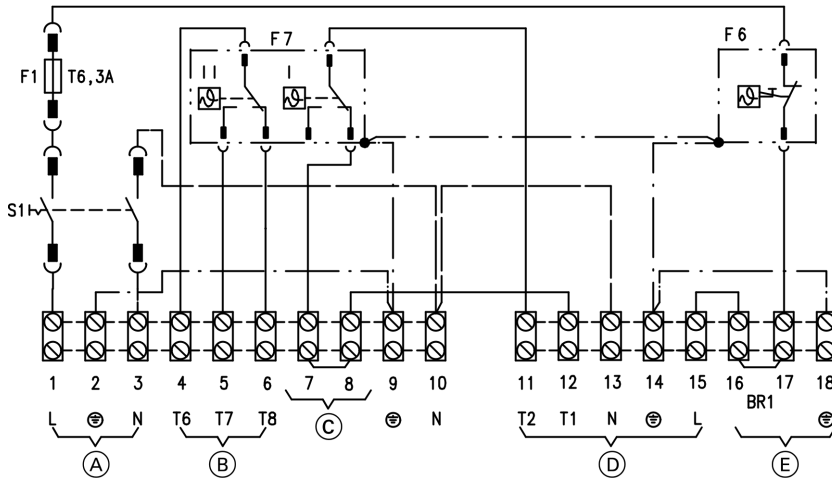
2. Дождаться снижения температуры котловой воды примерно на 25 - 30 К ниже настроенной температуры срабатывания защитного ограничителя.
3. Вынуть перемычку (A) между клеммами "11" и "12" контроллера.
4. Деблокировать защитный ограничитель температуры нажатием на кнопку "⬆".

Устранение неисправностей

Система диагностики.

Что происходит на установке?	Причина неисправности	Действия
Водогрейный котел холодный, горелка не работает	Сработал защитный ограничитель температуры	Проверка защитного ограничителя температуры
	Внешний прибор безопасности	<ul style="list-style-type: none">■ Проверить подключение■ Проверить внешнее предохранительное устройство
	Сработал предохранитель F1	Проверить подключения и горелку, при необходимости заменить предохранитель
	Неисправность горелки	Проверить горелку

Схема электрических соединений



F1 Предохранитель T6,3 A, 250 В~

F6 Защитный ограничитель температуры "↑" 110 °С (100 °С)

F7 Термостатный регулятор "⊖" 75 °С (70 - 100 °С)

S1 Сетевой выключатель "ⓐ"

ⓐ Переключающий контакт для деблокирования горелки (при подсоединении удалить перемычку)

ⓓ Горелка, 1-я ступень

ⓔ Внешние предохранительные устройства (при подсоединении удалить перемычку)

Клеммы

ⓐ Присоединение к сети, 230 В/ 50 Гц

ⓑ Горелка, 2-я ступень

Компоненты из спецификации деталей

Предохранитель

F1: T6, 3 A, 250 В

Коммутационная способность Н

макс. мощность потерь $\leq 2,5$ Вт,
для защиты прибора в целом

Защитный ограничитель температуры

- 965.122X6.01A, фирма T&G, DIN STB 98103
- В состоянии при поставки настроен на 110 °С, возможна перенастройка на 100 °С (см. стр. 10)
- Электромеханический термовыключатель, работающий по принципу жидкостного расширения, с блокировкой
- С внутренней самозащитой; при утечке в капиллярной трубке или при наружных температурах ниже -10 °С также происходит блокировка
- Ограничивает температуру котловой воды до максимального допустимого значения путем выключения и блокировки
- Центральное крепление М 10, капилляр длиной 3600 мм, чувствительный элемент \varnothing 3 мм, длина 180 мм
- Проверка электрических деталей согласно VDE 0701
- Проверка работоспособности посредством контрольной схемы STB

Термостатный регулятор

- Тип EMF-13-TK/b1, DIN TR 77703
- В состоянии при поставке настроен на 75 °С, диапазон настройки 70 - 100 °С
- Регулирует максимальную температуру котловой воды
- Двухступенчатый термостатный регулятор:
2-я ступень горелки включается и выключается при температуре на 5 К ниже первой ступени
- Ось настройки имеет лыску на 6 мм, ручка настройки насажена спереди на ось
- Капилляр длиной 3500 мм, чувствительный элемент \varnothing 3 мм, длина 180 мм
- Проверка электрических деталей согласно VDE 0701

Указание

Не настраивать ниже 70 °С, верхняя настройка мин. 15 К ниже настройки защитного ограничителя температуры.

- Электромеханический термовыключатель, работающий по принципу жидкостного расширения

Спецификация деталей

Указания по заказу запасных деталей

При заказе указать № заказа и заводской № (см. фирменную табличку (A)), а также номер позиции детали (из данной спецификации).

Стандартные детали можно приобрести через местную торговую сеть.

Детали

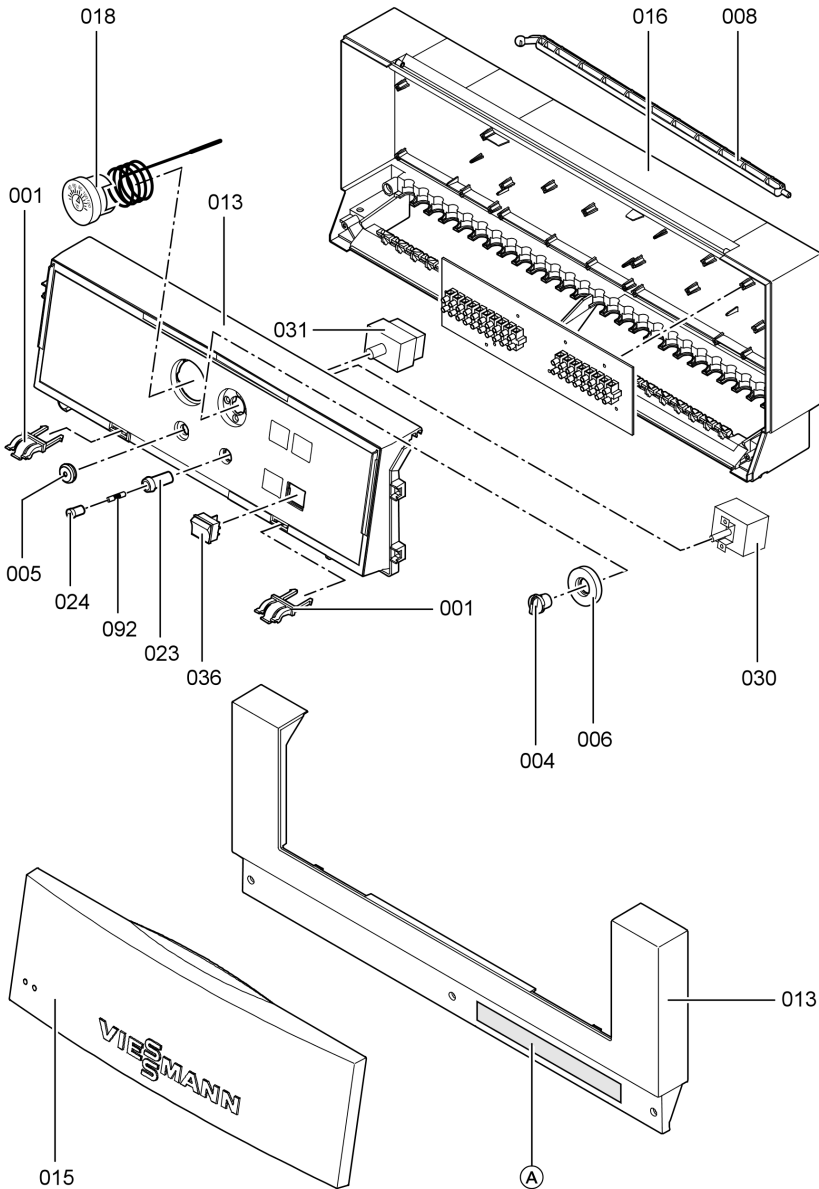
- 008 Регулируемая опора
- 013 Передняя часть корпуса с рамой (с поз. 001)
- 004 Поворотная ручка термостатного регулятора
- 005 Защитная пробка для защитного ограничителя температуры

- 006 Упорный диск для термостатного регулятора
- 015 Передняя откидная крышка
- 016 Корпус задней части
- 018 Термометр
- 023 Патрон предохранителя
- 024 Головка плавкой вставки резьбового предохранителя
- 030 Защитный ограничитель температуры
- 031 Термостатный регулятор
- 036 Переключатель, 2-полюсный
- 092 Предохранитель Т6,3 А/250 В~

Отдельные детали без рисунка

- 084 Инструкция по монтажу и сервисному обслуживанию
- 081 Инструкция по эксплуатации
- 099 Крепежные винты в отдельной упаковке

Спецификация деталей (продолжение)



Технические данные

Номинальное напряжение	230 В~	Номинальная нагрузка выходов при 230 В~	
Номинальная частота	50 Гц	■ Горелка, 1-я ступень	4 (2) А~
Номинальный ток	6 А~	■ Горелка, 2-я ступень	1 (0,5) А~
Класс защиты	I	■ всего	макс. 6 А~
Степень защиты	IP 30 согласно EN 60529, обеспечить при монтаже		
Принцип действия	тип 1 В согласно EN 60730-1		
Допустимая температура окружающей среды			
■ при работе	0 °С до 40 °С		
	использование в жилых помещениях и в котельных (при нормальных окружающих условиях)		
■ при хранении и транспортировке	от -20 °С до + 65 °С		

Предметный указатель

В		К	
Ввод в эксплуатацию.....	15	Клеммы.....	9
Ввод кабелей.....	10	Компоненты.....	18
Внешнее предохранительное устройство.....	9	О	
Г		Открытие/закрытие контроллера..	8
Главный выключатель.....	13	П	
Горелка.....	9	Переключающий контакт для деблокирования горелки.....	9
Д		Подключение к сети.....	9, 13
Деблокирование горелки.....	9	Подключения.....	9
Детали.....	19	Предохранительное устройство... ..	9
З		С	
Запасные детали.....	19	Сетевой кабель.....	13
Защитный ограничитель температуры		Спецификация деталей.....	18
■ Перенастройка.....	10	Схема электрических соединений	17
■ Проверка.....	15	Т	
■ Технические характеристики.....	18	Термостатный регулятор.....	18
И		Технические характеристики.....	21
Исполнение отопительной установки.....	6	У	
Исполнения установки.....	6	Указания по монтажу.....	6
		Э	
		Электрические подключения.....	9

Указание относительно области действия инструкции

Информация об изделии/указании относительно области действия инструкции **Vitotronic 100, тип GC3**

Только для монтажа внутри водогрейного котла или на водогрейном котле фирмы Viessmann.

Распространяется на контроллеры № заказа 7243 275

ТОВ "Віссманн"
вул.Димитрова, 5 корп. 10-А
03680, м.Київ, Україна
тел. +38 044 4619841
факс. +38 044 4619843

Представительство в г. Санкт-Петербург
Ул. Возрождения, д. 4, офис 801-803
Россия - 198097 Санкт-Петербург
Телефон: +7 / 812 /32 67 87 0
Телефакс: +7 / 812 /32 67 87 2

Представительство в г. Екатеринбург
Ул. Шаумяна, д. 83, офис 209
Россия - 620102 Екатеринбург
Телефон: +7 / 3432 /10 99 73
Телефакс: +7 / 3432 /12 21 05

Viessmann Werke GmbH&Co KG
Представительство в г. Москва
Ул. Вешних Вод, д. 14
Россия - 129337 Москва
Телефон: +7 / 495 / 77 58 283
Телефакс: +7 / 495 / 77 58 284
www.viessmann.com

5869 960 GUS Оставляем за собой право на технические изменения.

Отпечатано на экологически чистой бумаге,
отбеленной без добавления хлора.

