

Инструкция по монтажу и сервисному обслуживанию

для специалистов

VIESSMANN

Vitotronic 100

Тип GC1B

Цифровой контроллер котлового контура

Vitotronic 300-K

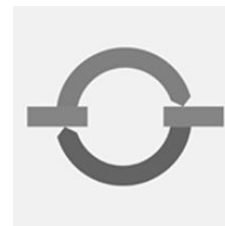
Тип MW1B

Цифровой погодозависимый каскадный контроллер

VITOTRONIC 100

Указания относительно области действия инструкции

VITOTRONIC 300-K



Vitotronic 100



Vitotronic 300-K

Указания по технике безопасности



Во избежание опасных ситуаций, физического и материального ущерба просим строго придерживаться данных указаний по технике безопасности.

Указания по технике безопасности



Опасность

Этот знак предупреждает об опасности причинения физического ущерба.



Внимание

Этот знак предупреждает об опасности материального ущерба и вредных воздействий на окружающую среду.

Указание

Сведения, которым предшествует слово "Указание", содержат дополнительную информацию.

Целевая группа

Данная инструкция предназначена исключительно для аттестованных специалистов.

- Работы на газовом оборудовании разрешается выполнять только специалистам по монтажу, имеющим на это допуск ответственного предприятия по газоснабжению.
- Электротехнические работы разрешается выполнять только специалистам-электрикам, аттестованным на выполнение этих работ.
- Первичный ввод в эксплуатацию должен осуществляться изготовителем установки или аттестованным им специализированным предприятием.

Предписания

При проведении работ должны соблюдаться

- законодательные предписания по охране труда,
- законодательные предписания по охране окружающей среды,
- требования организаций по страхованию от несчастных случаев на производстве,
- соответствующие правила техники безопасности по DIN, EN, ГОСТ, ПБ и ПТБ

Указания по технике безопасности (продолжение)**При запахе газа****Опасность**

При утечке газа возможны взрывы, следствием которых могут явиться тяжелейшие травмы.

- Не курить! Не допускать открытого огня и искрообразования. Категорически запрещается пользоваться выключателями освещения и электроприборов.
- Закрывать запорный газовый кран.
- Открыть окна и двери.
- Вывести людей из опасной зоны.
- Находясь вне здания, известить уполномоченное специализированное предприятие по газо- и электроснабжению.
- Находясь в безопасном месте (вне здания), отключить электропитание здания.

При запахе продуктов сгорания**Опасность**

Продукты сгорания могут стать причиной опасных для жизни отравлений.

- Вывести отопительную установку из эксплуатации.
- Проветрить помещение, в котором находится установка.
- Закрывать двери в жилые помещения.

Работы на установке

- При использовании газового топлива закрыть запорный газовый кран и защитить его от случайного открытия.
- Выключить электропитание установки (например, посредством отдельного предохранителя или главным выключателем) и проконтролировать отсутствие напряжения.
- Принять меры по предотвращению повторного включения установки.

**Внимание**

Под действием электростатических разрядов возможно повреждение электронных элементов. Перед выполнением работ прикоснуться к заземленным предметам, например, к отопительным или водопроводным трубам для отвода электростатического заряда.

Ремонтные работы**Внимание**

Ремонт элементов, выполняющих защитную функцию, не допускается по соображениям эксплуатационной безопасности установки. Дефектные элементы должны быть заменены оригинальными деталями фирмы Viessmann.

Указания по технике безопасности (продолжение)

Дополнительные элементы, запасные и быстроизнашивающиеся детали



Внимание

Запасные и быстроизнашивающиеся детали, не прошедшие испытание вместе с установкой, могут ухудшить эксплуатационные характеристики. Монтаж не имеющих допуска элементов, а также неразрешенные изменения и переоборудования могут отрицательным образом повлиять на безопасность установки и привести к потере гарантийных прав.

При замене использовать исключительно оригинальные детали фирмы Viessmann или запасные детали, разрешенные к применению фирмой Viessmann.

Оглавление

Инструкция по монтажу

Подготовка монтажа

Обозначения на примерах установок.....	9
Обзор примеров установки.....	10
Пример установки 1, ID: 4605069.....	11
Пример установки 2, ID: 4605070.....	19
Пример установки 3, ID: 4605074.....	28
Пример установки 4, ID: 4605079.....	37
Пример установки 5, ID: 4605081.....	45
Расширение установки.....	53

Монтаж, Vitotronic 100

Обзор электрических подключений.....	62
Прокладка кабелей и их разгрузка от натяжения.....	63
Подключение кодирующего штекера котла.....	65
Подключение телекоммуникационного модуля LON.....	66
Перенастройка защитного ограничителя температуры (при необходимости).....	66
Перенастройка терморегулятора (при необходимости).....	67
Подключение датчиков.....	69
Подключение насосов.....	69
Подключение исполнительных органов.....	71
Подключение устройства сигнала общей неисправности.....	72
Внешние предохранительные устройства.....	72
Временный режим работы горелки.....	73
Внешняя блокировка горелки.....	74
Внешнее переключение ступенчатой/модулируемой горелки.....	75
Внешняя блокировка котла/подключение в последовательности котлов.....	76
Подключение горелки переменного тока.....	78
Подключение горелки трехфазного тока.....	79

Монтаж, Vitotronic 300-K

Обзор электрических подключений.....	83
Прокладка кабелей и снятие с них механической нагрузки.....	85
Подключение датчиков.....	85
Подключение насосов.....	86
Подключение исполнительных органов.....	87
Подключение устройства сигнала общей неисправности.....	87
Внешний запрос через коммутационный контакт.....	88
Внешний запрос через вход 0 – 10 В.....	89
Внешняя блокировка через переключающий контакт.....	90
Внешние сигналы "Смеситель закр."/"Смеситель откр.".....	91
Внешнее переключение режимов работы.....	92
Выполнение соединения LON.....	94

Оглавление

Подача электропитания на Vitotronic 100 и Vitotronic 300-K

Подключение к сети.....	97
Подключение к сети в сочетании с Vitocrossal, тип СТ2.....	98

Открытие и закрытие контроллеров

Монтаж передней части контроллера.....	99
Открытие контроллера.....	100

Инструкция по сервисному обслуживанию

Ввод в эксплуатацию, Vitotronic 100 и Vitotronic 300-K

Проверка защитного ограничителя температуры.....	101
Переключение языка на Vitotronic 300-K.....	101
Настройка даты и времени на Vitotronic 300-K.....	101
Настройка кодовых адресов в соответствии с отопительной установкой.....	102
Настройка последовательности котлов на Vitotronic 300-K.....	105
Интеграция контроллера в систему LON.....	106
Проверка реле и датчиков на Vitotronic 100.....	110
Проверка реле и датчиков на Vitotronic 300-K.....	111
Настройка кривых отопления.....	112

Сервисные опросы, Vitotronic 100

Вызов сервисного уровня.....	116
Выход из сервисного уровня.....	116
Опрос рабочих параметров.....	116
Краткие опросы.....	116
Опрос и сброс индикации техобслуживания.....	118

Сервисные опросы, Vitotronic 300-K

Вызов меню "Обслуживание".....	120
Опрос рабочих параметров.....	120
Краткие опросы.....	121
Опрос и сброс индикации техобслуживания.....	124

Устранение неисправностей, Vitotronic 100

Индикация неисправностей.....	125
Коды неисправностей.....	126

Устранение неисправностей, Vitotronic 300-K

Индикация неисправностей.....	132
Коды неисправностей.....	133

Описание функционирования, Vitotronic 100 и Vitotronic 300-K

Регулировка температуры котла - Vitotronic 100.....	146
---	-----

Оглавление

Регулировка каскада - Vitotronic 300-K.....	148
Регулировка отопительного контура - Vitotronic 300-K.....	156
Регулировка температуры водонагревателя - Vitotronic 300-K.....	167
Режим кодирования 1, Vitotronic 100	
Вызов режима кодирования 1.....	172
Группа 1 "Общие параметры".....	173
Группа 2 "Котел".....	173
Режим кодирования 2, Vitotronic 100	
Вызов режима кодирования 2.....	176
Группа 1 "Общие параметры".....	177
Группа 2 "Котел".....	180
Режим кодирования 1, Vitotronic 300-K	
Вызов режима кодирования 1.....	186
Группа "Общие параметры".....	187
Группа "Каскад".....	189
Группа "Горячая вода".....	191
Группа "Гелиоуст.".....	191
Группа "Отопит. контур 1", "Отопит. контур 2", "Отопит. контур 3".....	194
Режим кодирования 2, Vitotronic 300-K	
Вызов режима кодирования 2.....	201
Группа "Общие параметры".....	201
Группа "Каскад".....	213
Группа "Горячая вода".....	217
Группа "Гелиоуст.".....	222
Группа "Отопит. контур 1", "Отопит. контур 2", "Отопит. контур 3".....	231
Схемы, Vitotronic 100	
Схема электрических соединений.....	242
Схемы, Vitotronic 300-K	
Схема электрических соединений.....	248
Элементы, Vitotronic 100 и Vitotronic 300-K	
Кодирующий штекер котла.....	254
Датчики.....	255
Адаптер для внеш. приборов безопасности, № заказа 7164 404.....	257
Приемник сигналов точного времени, № заказа 7450 563.....	259
Комплект привода смесителя, № заказа 7441 998.....	261
Электропривод смесителя, № заказа 9522 487.....	262

Оглавление (продолжение)

Электропривод смесителя, № заказа Z004 344.....	263
Термореле для ограничения максимальной температуры.....	265
Модуль расширения EA1, № заказа 7452 091.....	266
Регулятор тяги Vitoair, № заказа: 7338 725, 7339 703.....	269

Спецификации деталей

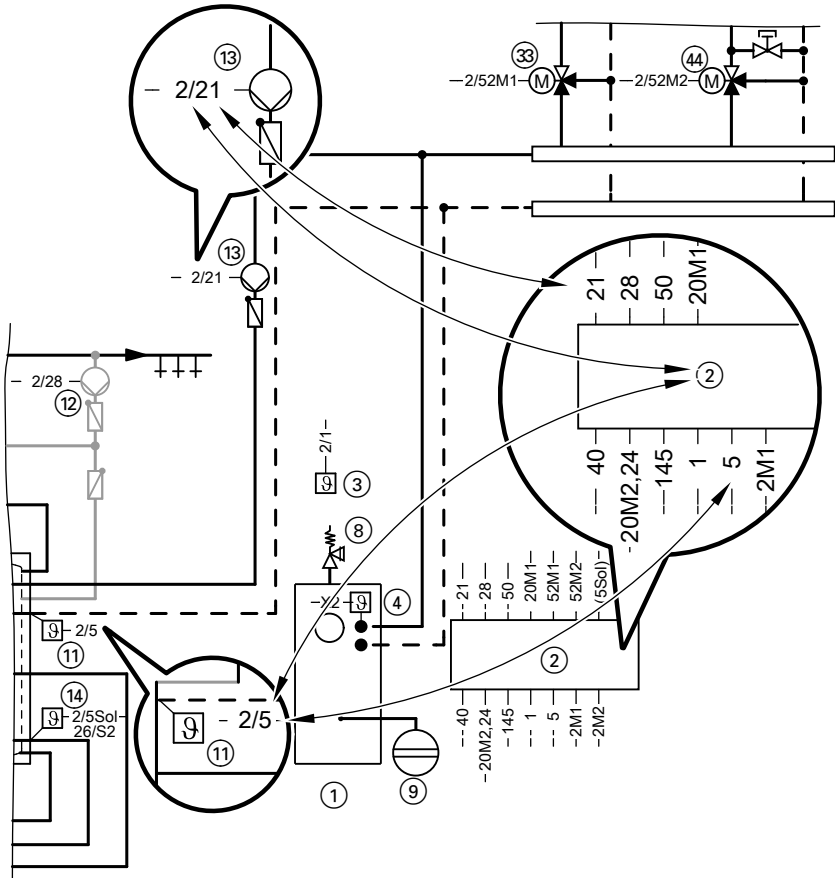
Спецификация деталей Vitotronic 100.....	271
Спецификация деталей Vitotronic 300-K.....	273

Технические данные

Технические данные Vitotronic 100.....	275
Технические данные Vitotronic 300-K.....	276

Предметный указатель	277
-----------------------------------	-----

Обозначения на примерах установок



В следующих примерах установок в качестве контроллера используется Vitotronic 300, тип GW2B.

При использовании Vitotronic 200, тип GW1B, управление отопительными контурами должно производиться через контроллер отопительного контура Vitotronic 200-H.

Обзор примеров установки

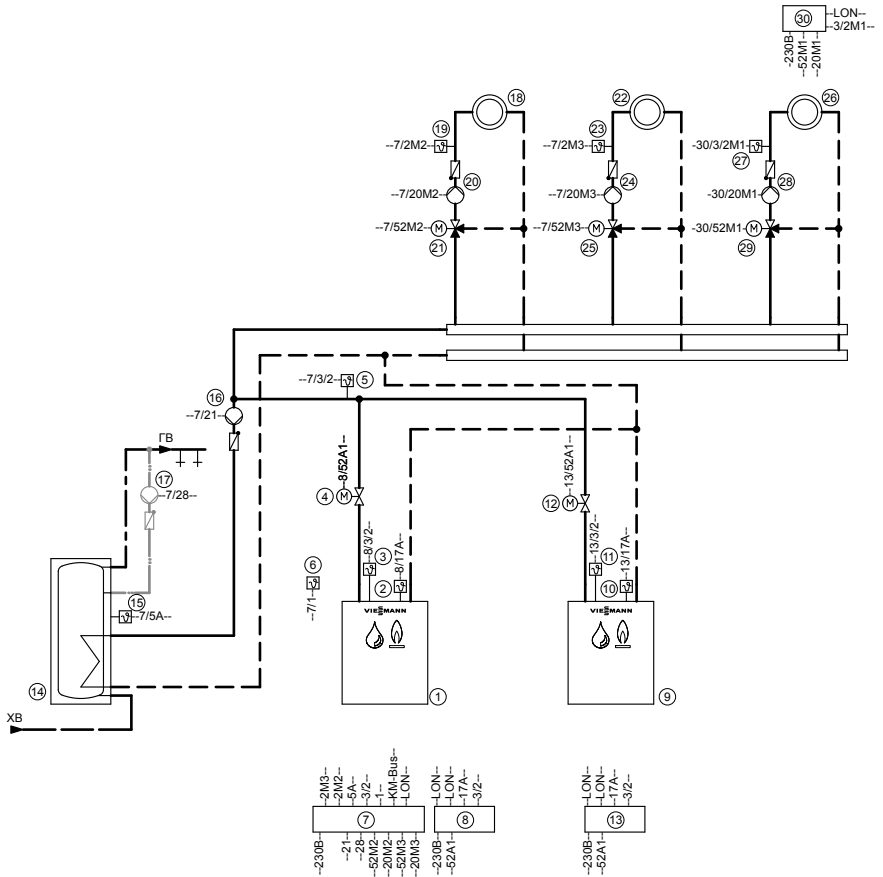
	Водогрейный котел	Характеристики	Стр.
1	Vitoplex, Vitorond	Therm-Control	11
2	Vitomax, Vitoplex, Vitorond	Подмешивающий насос для каждого водогрейного котла для повышения температуры обратной магистрали	19
3	Vitomax, Vitoplex, Vitorond	Насос котлового контура и 3-ходовой смесительный клапан для повышения температуры обратной магистрали	28
4	Vitocrossal, Vitomax, Vitoplex, Vitorond	Низкотемпературный водогрейный котел с Therm-Control, несколькими отопительными контурами и одним низкотемпературным отопительным контуром	37
5	Vitocrossal, Vitoplex, Vitorond	Низкотемпературный водогрейный котел с 3-ходовым смесительным клапаном, несколькими отопительными контурами и одним низкотемпературным отопительным контуром	45

- Примеры установки носят лишь рекомендательный характер и должны проверяться заказчиком на комплектность и функциональность.
- Потребители трехфазного тока должны быть подключены через дополнительные силовые контакторы.
- Для Vitotronic 100 телекоммуникационный модуль поставляется отдельно.
- Для Vitotronic 300-K телекоммуникационный модуль интегрирован в устройство.

Пример установки 1, ID: 4605069

Многокотловая установка: водогрейный котел с Therm-Control

Гидравлическая монтажная схема



Указание: Эта схема представляет собой общий пример без запорных и предохранительных устройств. Она не заменяет профессиональное проектирование, необходимое для выполнения монтажных работ на месте установки.

Пример установки 1, ID: 4605069 (продолжение)**Необходимое оборудование**

Поз.	Наименование
①	Водогрейный котел I
②	Датчик температуры Therm-Control
③	Датчик температуры котла (KTS)
④	Дроссельная заслонка с электроприводом
⑤	Датчик температуры общей подающей магистрали отопительного контура (VTS) в виде <ul style="list-style-type: none"> ■ накладного датчика температуры (комплект поставки Vitotronic 300-K) или ■ погружного датчика температуры
⑥	Датчик наружной температуры (ATS)
⑦	Vitotronic 300-K
⑧	Vitotronic 100
⑨	Водогрейный котел II
⑩	Датчик температуры Therm-Control
⑪	Датчик температуры котла (KTS)
⑫	Дроссельная заслонка с электроприводом
⑬	Vitotronic 100
⑭	Емкостный водонагреватель
⑮	Датчик температуры емкостного водонагревателя (STS)
⑯	Насос загрузки емкостного водонагревателя (UPSB)
⑰	Циркуляционный насос ГВС (ZP)
⑱	Отопительный контур 2
⑲	Насос отопительного контура M2 Комплект привода смесителя для одного отопительного контура со смесителем:
⑲	Датчик температуры подачи M2 в виде накладного датчика температуры и
⑳	электропривод смесителя M2 или
⑲	Датчик температуры подачи M2 в виде <ul style="list-style-type: none"> ■ накладного датчика температуры или ■ погружного датчика температуры
㉑	и
㉑	Электропривод для фланцевого смесителя M2
㉒	Отопительный контур 3
㉒	Насос отопительного контура M3

Пример установки 1, ID: 4605069 (продолжение)

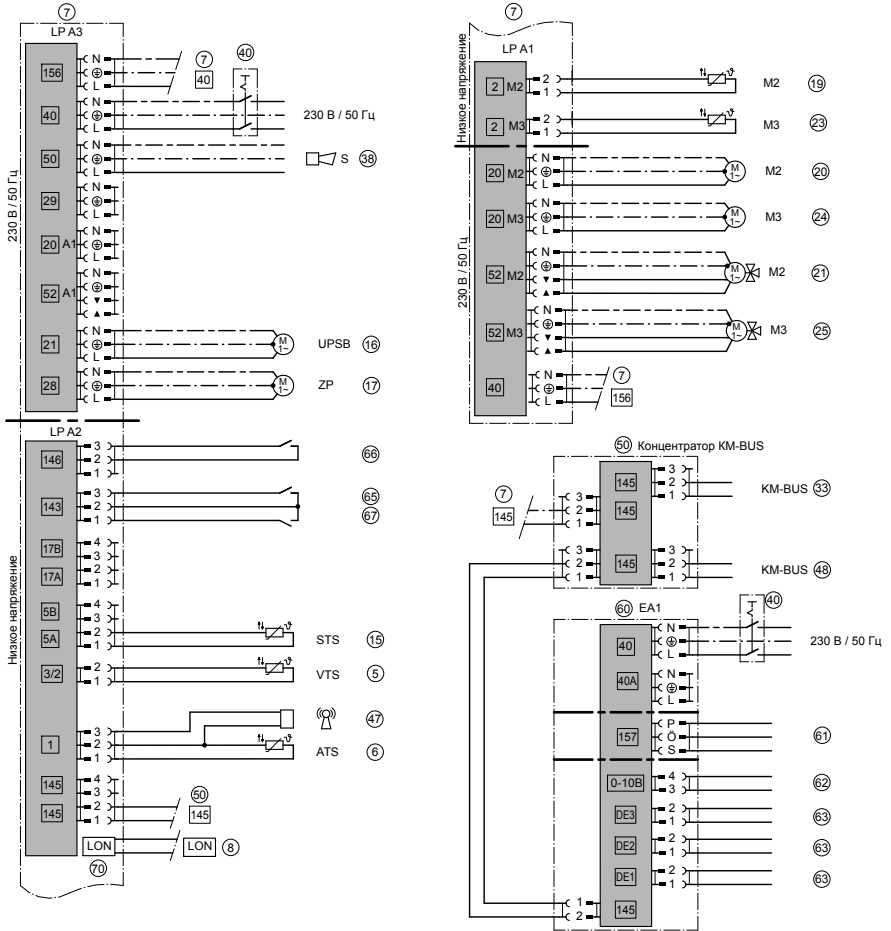
Поз.	Наименование
	Комплект привода смесителя для одного отопительного контура со смесителем:
②3	датчик температуры подачи M3 в виде накладного датчика температуры и
②5	электропривод смесителя M3 или
②3	Датчик температуры подачи M3 в виде ■ накладного датчика температуры или ■ погружного датчика температуры и
②5	Электропривод для фланцевого смесителя M3
②6	Отопительный контур 1 с Vitotronic 200-H ③0
②8	Насос отопительного контура M1
	Комплект привода смесителя для одного отопительного контура со смесителем:
②7	Датчик температуры подачи M1 в виде накладного датчика температуры и
②9	Электропривод смесителя M1 или
②7	Датчик температуры подачи M1 в виде ■ накладного датчика температуры или ■ погружного датчика температуры и
②9	Электропривод для фланцевого смесителя M1
③0	Vitotronic 200-H и
	Телекоммуникационный модуль LON (принадлежность) и
	соединительный кабель LON (принадлежность)
③1	Датчик наружной температуры (ATS)
	Принадлежности для водогрейных котлов
③4	адаптер для внешних предохранительных устройств
③5	Ограничитель минимального давления (SDB)
③6	Ограничитель максимального давления (SDB)
③7	Ограничитель уровня воды (устройство контроля заполненности котлового блока водой) WB
③8	Устройство сигнализации общей неисправности S

Пример установки 1, ID: 4605069 (продолжение)

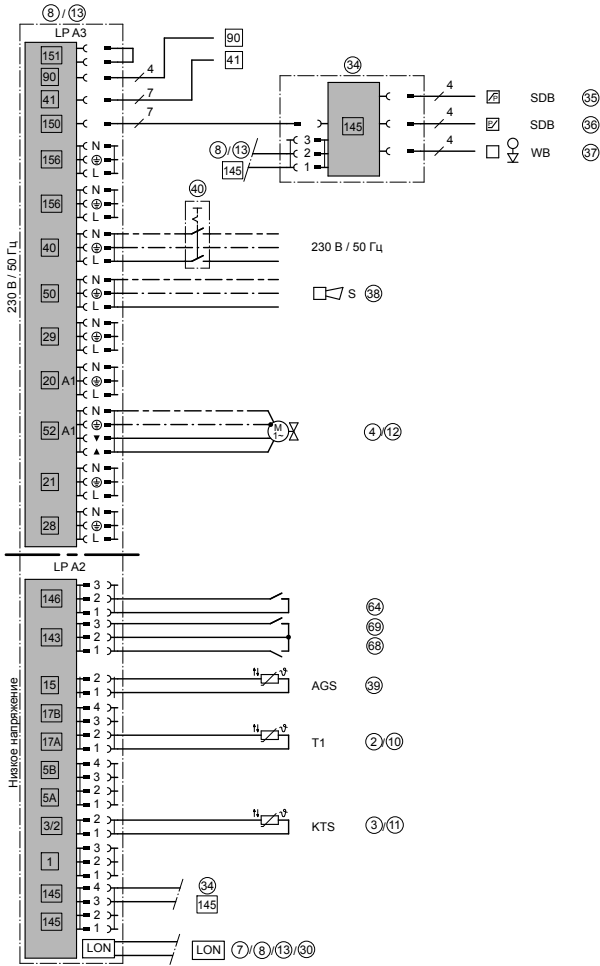
Поз.	Наименование
39	Датчик температуры уходящих газов (AGS) Внешние подключения
64	■ Внешнее переключение ступенчатой/модулируемой горелки
68	■ Внешняя блокировка водогрейного котла
69	■ Внешнее подключение водогрейного котла последним в последовательности котлов
	Принадлежности для установки
33	Vitotrol 200 A или Vitotrol 300 A
38	Устройство сигнализации общей неисправности S
40	Сетевой выключатель
47	Приемник сигналов точного времени
48	Vitocom 100
50	Концентратор шины KM-BUS, при наличии нескольких абонентов шины KM-BUS
60	Внешний модуль расширения EA 1
61	1 релейный выход (беспотенциальное реле с переключающим контактом): ■ Управление магистральным насосом на тепловой пункт ■ Сигнализирование пониженного режима для одного отопительного контура
62	1 аналоговый вход (0 - 10 В): ■ Установка заданного значения температуры подачи установки
63	3 цифровых входа: ■ Внешнее переключение режимов работы, отдельно настраивается для отопительных контуров 1 - 3 ■ Внешний запрос теплогенерации ■ Внешняя блокировка с сигналом неисправности ■ Вход сигнала неисправности ■ Кратковременный режим работы циркуляционного насоса ГВС
65	Внешние подключения ■ Внешняя блокировка/закрытие смесителей
66	■ Внешний запрос теплогенерации
67	■ Внешнее переключение режимов работы/открытие смесителей
70	Телекоммуникационный модуль LON (в комплекте поставки Vitotronic 300-K) для связи со следующими элементами: контроллеры котлового и отопительного контуров Vitotronic Vitocom 200 и 300 Vitogate 200, тип EIB

Пример установки 1, ID: 4605069 (продолжение)

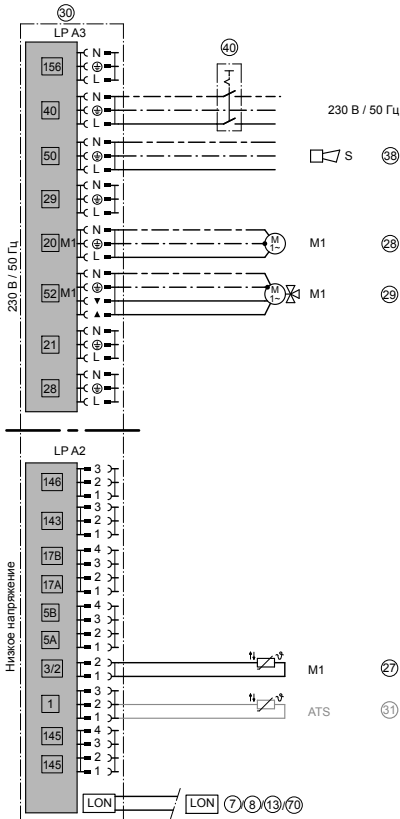
Электрическая монтажная схема



Пример установки 1, ID: 4605069 (продолжение)



Пример установки 1, ID: 4605069 (продолжение)



Монтаж

Необходимое кодирование на каждом Vitotronic 100

	Группа	Функция
01:2	2 "Котел"	Многокотловая установка с регулировкой каскада через шину LON
	Номер котла на Vitotronic:	
07:2	2 "Котел"	2. Водогрейный котел
07:3	2 "Котел"	3. Водогрейный котел
07:4	2 "Котел"	4. Водогрейный котел
4A:1	1 "Общие параметры"	Подключение датчика температуры Therm-Control к штекеру 17A; обнаруживается автоматически.
	Номер абонента LON на Vitotronic:	

Пример установки 1, ID: 4605069 (продолжение)

	Группа	Функция
77:2	1 "Общие параметры"	2. Водогрейный котел
77:3	1 "Общие параметры"	3. Водогрейный котел
77:4	1 "Общие параметры"	4. Водогрейный котел

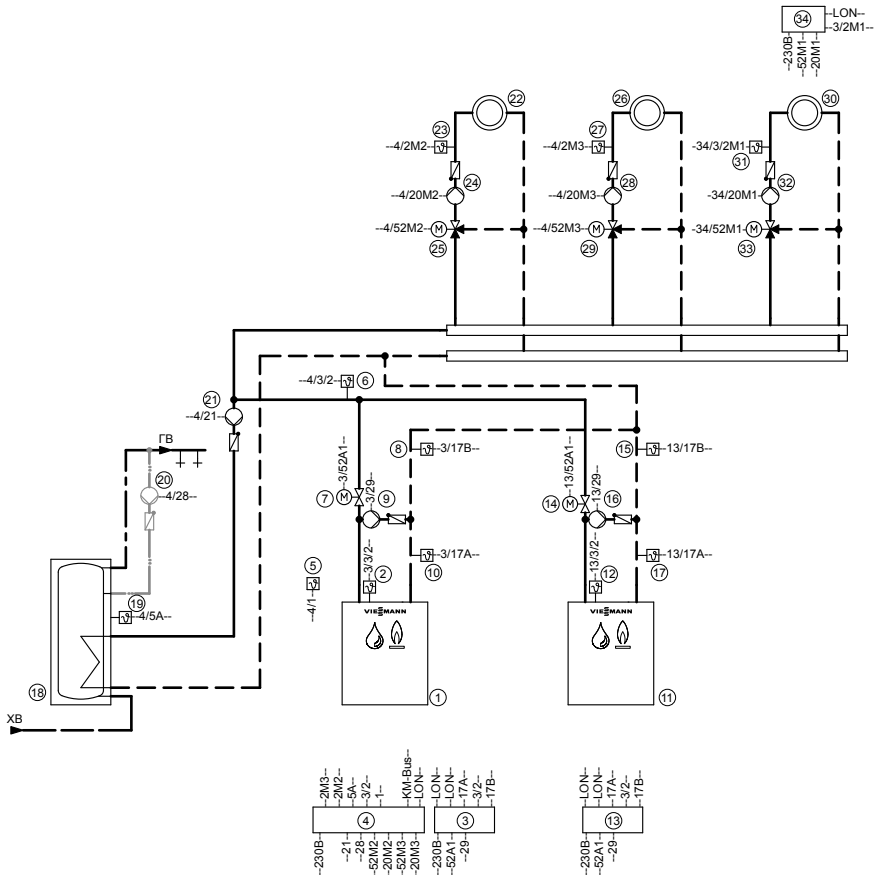
Необходимое кодирование на Vitotronic 300-K

	Группа	Функция
00:3, 00:4, 00:7, 00:8		Схема установки без прямого контура (отопительный контур A1)
35:1	"Каскад"	Vitotronic 300-K с одним Vitotronic 100
35:2	"Каскад"	Vitotronic 300-K с двумя Vitotronic 100
35:3	"Каскад"	Vitotronic 300-K с тремя Vitotronic 100
35:4	"Каскад"	Vitotronic 300-K с четырьмя Vitotronic 100

Пример установки 2, ID: 4605070

Многокотловая установка: водогрейный котел с одним подмешивающим насосом для каждого водогрейного котла для повышения температуры обратной магистрали

Гидравлическая монтажная схема



Указание: Эта схема представляет собой общий пример без запорных и предохранительных устройств. Она не заменяет профессиональное проектирование, необходимое для выполнения монтажных работ на месте установки.

Пример установки 2, ID: 4605070 (продолжение)**Необходимое оборудование**

Поз.	Наименование
①	Водогрейный котел I
②	Датчик температуры котла (KTS)
③	Vitotronic 100
④	Vitotronic 300-K
⑤	Датчик наружной температуры (ATS)
⑥	Датчик температуры общей подающей магистрали отопительного контура (VTS) в виде <ul style="list-style-type: none"> ■ накладного датчика температуры (комплект поставки Vitotronic 300-K) или ■ погружного датчика температуры
⑦	Дроссельная заслонка с электроприводом
⑧	Датчик температуры T2 в виде <ul style="list-style-type: none"> ■ накладного датчика температуры или ■ погружного датчика температуры
⑨	Подмешивающий насос
⑩	Датчик температуры T1 в виде <ul style="list-style-type: none"> ■ накладного датчика температуры или ■ погружного датчика температуры
⑪	Водогрейный котел II
⑫	Датчик температуры котла (KTS)
⑬	Vitotronic 100
⑭	Дроссельная заслонка с электроприводом
⑮	Датчик температуры T2 в виде <ul style="list-style-type: none"> ■ накладного датчика температуры или ■ погружного датчика температуры
⑯	Подмешивающий насос
⑰	Датчик температуры T1 в виде <ul style="list-style-type: none"> ■ накладного датчика температуры или ■ погружного датчика температуры
⑱	Емкостный водонагреватель
⑲	Датчик температуры емкостного водонагревателя (STS)
⑳	Циркуляционный насос ГВС (ZP)
㉑	Насос загрузки емкостного водонагревателя (UPSB)
㉒	Отопительный контур 2

Пример установки 2, ID: 4605070 (продолжение)

Поз.	Наименование
24	Насос отопительного контура М2 Комплект привода смесителя для одного отопительного контура со смесителем:
23	Датчик температуры подачи М2 в виде накладного датчика температуры и
25	электропривод смесителя М2
23	или Датчик температуры подачи М2 в виде ■ накладного датчика температуры или ■ погружного датчика температуры и
25	Электропривод для фланцевого смесителя М2
26	Отопительный контур 3
28	Насос отопительного контура М3 Комплект привода смесителя для одного отопительного контура со смесителем:
27	датчик температуры подачи М3 в виде накладного датчика температуры и
29	электропривод смесителя М3
27	или Датчик температуры подачи М3 в виде ■ накладного датчика температуры или ■ погружного датчика температуры и
29	Электропривод для фланцевого смесителя М3
30	Отопительный контур 1 с Vitotronic 200-Н 34
32	Насос отопительного контура М1 Комплект привода смесителя для одного отопительного контура со смесителем:
31	Датчик температуры подачи М1 в виде накладного датчика температуры и
33	Электропривод смесителя М1
31	или Датчик температуры подачи М1 в виде ■ накладного датчика температуры или

Пример установки 2, ID: 4605070 (продолжение)

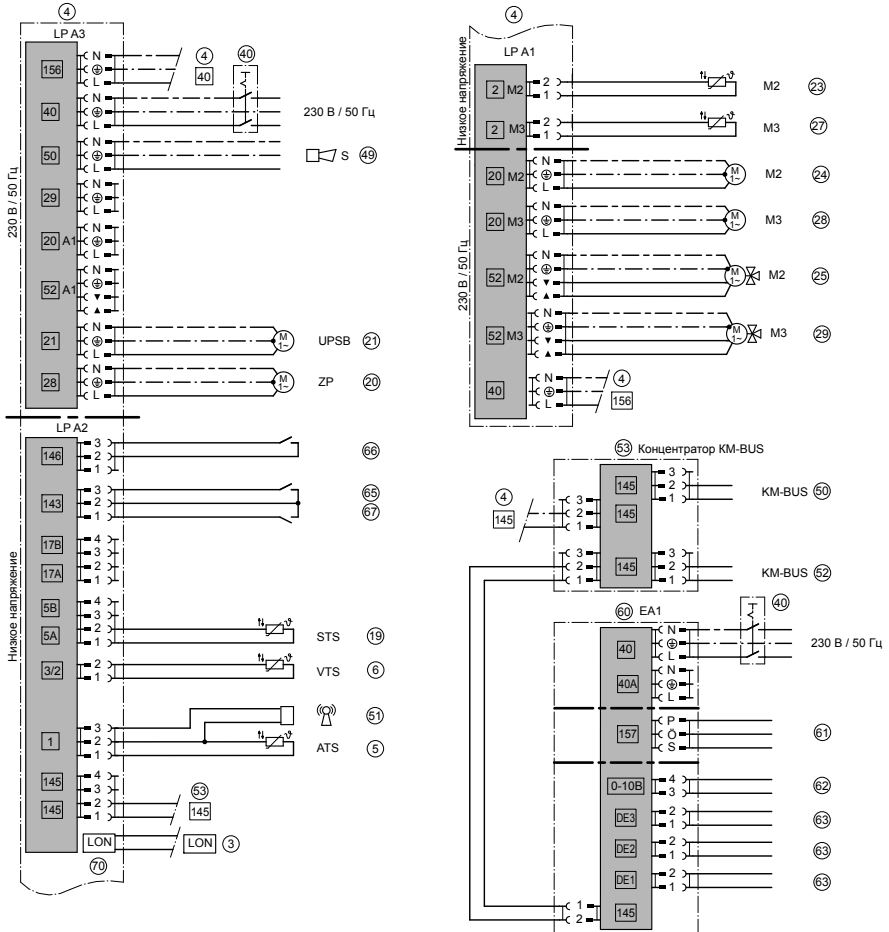
Поз.	Наименование
<p>■ погружного датчика температуры и (33) Электропривод для фланцевого смесителя M1 (34) Vitotronic 200-H и Телекоммуникационный модуль LON (принадлежность) и соединительный кабель LON (принадлежность) (35) Датчик наружной температуры (ATS)</p>	
<p>(36) Принадлежности для водогрейных котлов (36) адаптер для внешних предохранительных устройств (37) Ограничитель минимального давления (SDB) (38) Ограничитель максимального давления (SDB) (39) Ограничитель уровня воды (устройство контроля заполненности котлового блока водой) WB (41) Датчик температуры уходящих газов (AGS) (49) Устройство сигнализации общей неисправности S Внешние подключения (64) ■ Внешнее переключение ступенчатой/модулируемой горелки (68) ■ Внешняя блокировка водогрейного котла (69) ■ Внешнее подключение водогрейного котла последним в последовательности котлов</p>	
<p>(40) Принадлежности для установки (40) Сетевой выключатель (49) Устройство сигнализации общей неисправности S (50) Vitotrol 200 A или Vitotrol 300 A (51) Приемник сигналов точного времени (52) Vitocom 100 (53) Концентратор шины KM-BUS, при наличии нескольких абонентов шины KM-BUS (60) Внешний модуль расширения EA 1 (61) 1 релейный выход (беспотенциальное реле с переключающим контактом): ■ Управление магистральным насосом на тепловой пункт ■ Сигнализирование пониженного режима для одного отопительного контура (62) 1 аналоговый вход (0 - 10 В): ■ Установка заданного значения температуры подачи установки</p>	

Пример установки 2, ID: 4605070 (продолжение)

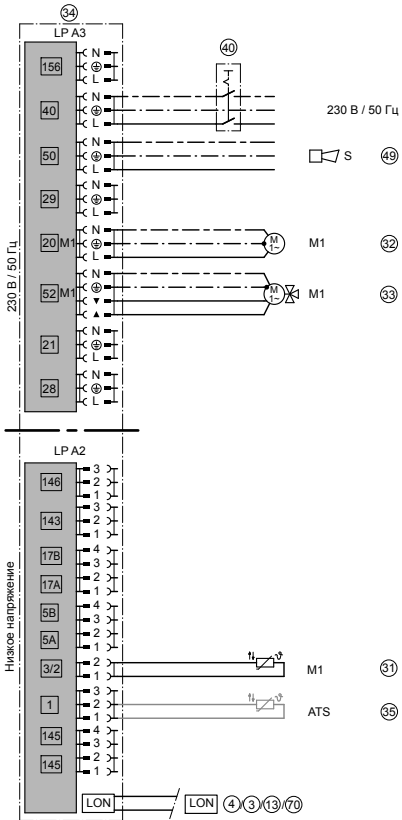
Поз.	Наименование
63	3 цифровых входа: <ul style="list-style-type: none"> ■ Внешнее переключение режимов работы, отдельно настраивается для отопительных контуров 1 - 3 ■ Внешний запрос теплогенерации ■ Внешняя блокировка с сигналом неисправности ■ Вход сигнала неисправности ■ Кратковременный режим работы циркуляционного насоса ГВС Внешние подключения
65	<ul style="list-style-type: none"> ■ Внешняя блокировка/закрытие смесителей
66	<ul style="list-style-type: none"> ■ Внешний запрос теплогенерации
67	<ul style="list-style-type: none"> ■ Внешнее переключение режимов работы/открытие смесителей
70	Телекоммуникационный модуль LON (в комплекте поставки Vitotronic 300-K) для связи со следующими элементами: контроллеры котлового и отопительного контуров Vitotronic Vitocom 200 и 300 Vitogate 200, тип EIB

Пример установки 2, ID: 4605070 (продолжение)

Электрическая монтажная схема



Пример установки 2, ID: 4605070 (продолжение)



Необходимое кодирование на каждом Vitotronic 100

	Группа	Функция
01:2	2 "Котел"	Многокотловая установка с регулировкой каскада через шину LON
	Номер котла на Vitotronic:	
07:2	2 "Котел"	2. Водогрейный котел
07:3	2 "Котел"	3. Водогрейный котел
07:4	2 "Котел"	4. Водогрейный котел
4A:1	1 "Общие параметры"	Подключение датчика температуры T1 к штекеру [17]A; обнаруживается автоматически.
4b:1	1 "Общие параметры"	Подключение датчика температуры T2 к штекеру [17]B; обнаруживается автоматически.

Пример установки 2, ID: 4605070 (продолжение)

	Группа	Функция
	Номер абонента	LON на Vitotronic:
77:2	1 "Общие параметры"	2. Водогрейный котел
77:3	1 "Общие параметры"	3. Водогрейный котел
77:4	1 "Общие параметры"	4. Водогрейный котел

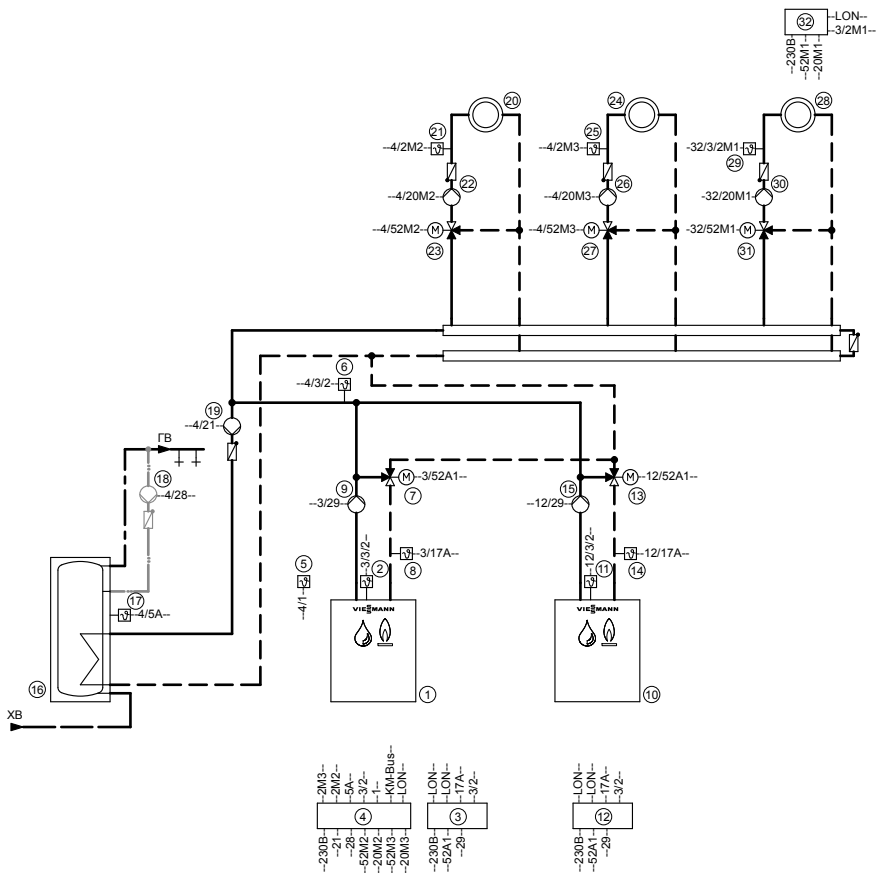
Необходимое кодирование на Vitotronic 300-K

	Группа	Функция
00:3, 00:4, 00:7, 00:8		Схема установки без прямого контура (отопительный контур A1)
35:1	"Каскад"	Vitotronic 300-K с одним Vitotronic 100
35:2	"Каскад"	Vitotronic 300-K с двумя Vitotronic 100
35:3	"Каскад"	Vitotronic 300-K с тремя Vitotronic 100
35:4	"Каскад"	Vitotronic 300-K с четырьмя Vitotronic 100

Пример установки 3, ID: 4605074

Многокотловая установка: водогрейный котел с насосом котлового контура и 3-ходовым смесительным клапаном для повышения температуры обратной магистрали

Гидравлическая монтажная схема



Указание: Эта схема представляет собой общий пример без запорных и предохранительных устройств. Она не заменяет профессиональное проектирование, необходимое для выполнения монтажных работ на месте установки.

Пример установки 3, ID: 4605074 (продолжение)**Необходимое оборудование**

Поз.	Наименование
①	Водогрейный котел I
②	Датчик температуры котла (KTS)
③	Vitotronic 100
④	Vitotronic 300-K
⑤	Датчик наружной температуры (ATS)
⑥	Датчик температуры общей подающей магистрали отопительного контура (VTS) в виде <ul style="list-style-type: none"> ■ накладного датчика температуры (комплект поставки Vitotronic 300-K) или ■ погружного датчика температуры
⑦	3-ходовой смесительный клапан
⑧	Датчик температуры T1 в виде <ul style="list-style-type: none"> ■ накладного датчика температуры или ■ погружного датчика температуры
⑨	Насос котлового контура
⑩	Водогрейный котел II
⑪	Датчик температуры котла (KTS)
⑫	Vitotronic 100
⑬	3-ходовой смесительный клапан
⑭	Датчик температуры T1 в виде <ul style="list-style-type: none"> ■ накладного датчика температуры или ■ погружного датчика температуры
⑮	Насос котлового контура
⑯	Емкостный водонагреватель
⑰	Датчик температуры емкостного водонагревателя (STS)
⑱	Циркуляционный насос ГВС (ZP)
⑲	Насос загрузки емкостного водонагревателя (UPSB)



Пример установки 3, ID: 4605074 (продолжение)

Поз.	Наименование
⑳	Отопительный контур 2
㉑	Насос отопительного контура M2
	Комплект привода смесителя для одного отопительного контура со смесителем M2:
㉑	■ Датчик температуры подачи M2 в виде накладного датчика температуры и
㉓	■ Электропривод смесителя или
㉑	Датчик температуры подачи M2 в виде
	■ накладного датчика температуры или
	■ погружного датчика температуры
㉓	Электропривод M2 для фланцевого смесителя M2
㉔	Отопительный контур 3
㉕	Насос отопительного контура M3
	Комплект привода смесителя для одного отопительного контура со смесителем M3:
㉕	■ датчик температуры подачи M3 в виде накладного датчика температуры и
㉗	■ Электропривод смесителя или
㉕	Датчик температуры подачи M3 в виде
	■ накладного датчика температуры или
	■ погружного датчика температуры
㉗	Электропривод M2 для фланцевого смесителя M3
㉘	Отопительный контур 1 с Vitotronic 200-H ㉘
㉙	Насос отопительного контура M1
	Комплект привода смесителя для одного отопительного контура со смесителем:
㉙	Датчик температуры подачи M1 в виде накладного датчика температуры и
㉛	■ Электропривод смесителя M1 или
㉙	Датчик температуры подачи M1 в виде
	■ накладного датчика температуры или
	■ погружного датчика температуры

Пример установки 3, ID: 4605074 (продолжение)

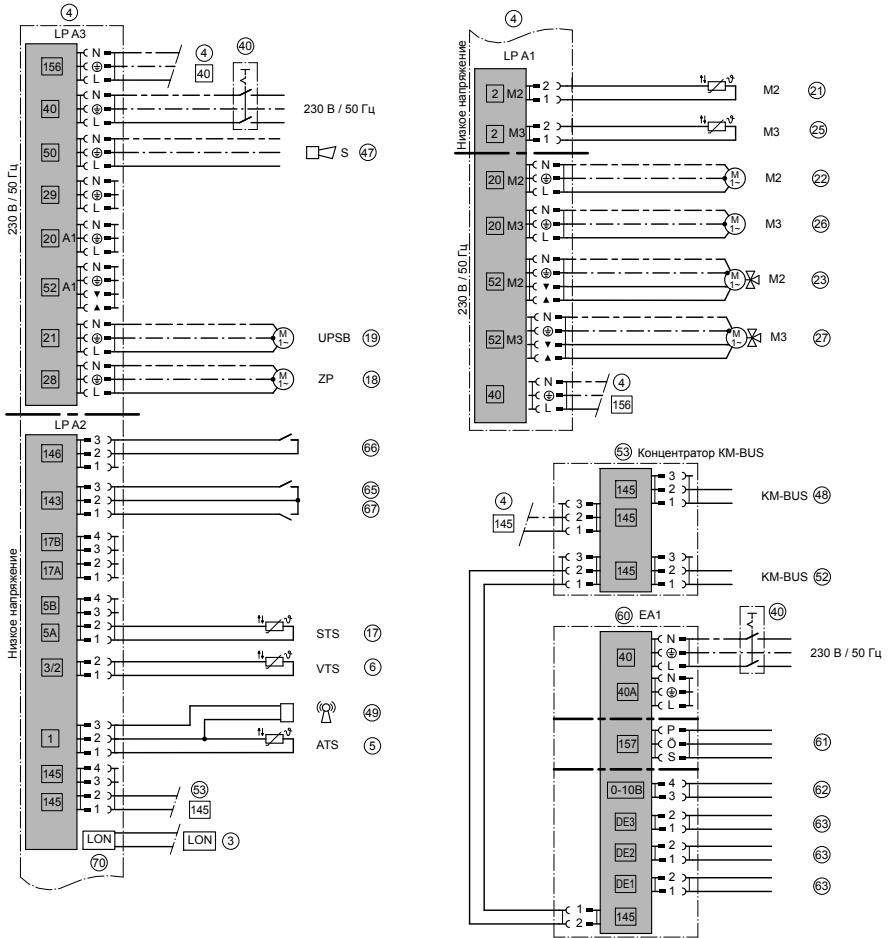
Поз.	Наименование
	и
①	Электропривод для фланцевого смесителя M1
②	Vitotronic 200-H
	и
	Телекоммуникационный модуль LON (принадлежность)
	и
	соединительный кабель LON (принадлежность)
③	Датчик наружной температуры (ATS)
	Принадлежности для водогрейных котлов
④	адаптер для внешних предохранительных устройств
⑤	Ограничитель минимального давления (SDB)
⑥	Ограничитель максимального давления (SDB)
⑦	Ограничитель уровня воды (устройство контроля заполненности котлового блока водой) WB
⑧	Датчик температуры уходящих газов (AGS)
⑨	Устройство сигнализации общей неисправности S
	Внешние подключения
④	■ Внешнее переключение ступенчатой/модулируемой горелки
⑥	■ Внешняя блокировка водогрейного котла
⑧	■ Внешнее подключение водогрейного котла последним в последовательности котлов
	Принадлежности для установки
④	Сетевой выключатель
⑨	Устройство сигнализации общей неисправности S
⑧	Vitotrol 200 A или Vitotrol 300 A
⑨	Приемник сигналов точного времени
⑤	Vitocom 100
⑤	Концентратор шины KM-BUS, при наличии нескольких абонентов шины KM-BUS
⑥	Внешний модуль расширения EA 1
⑥	1 релейный выход (беспотенциальное реле с переключающим контактом):
	■ Управление магистральным насосом на тепловой пункт
	■ Сигнализирование пониженного режима для одного отопительного контура
⑥	1 аналоговый вход (0 - 10 В):
	■ Установка заданного значения температуры подачи установки

Пример установки 3, ID: 4605074 (продолжение)

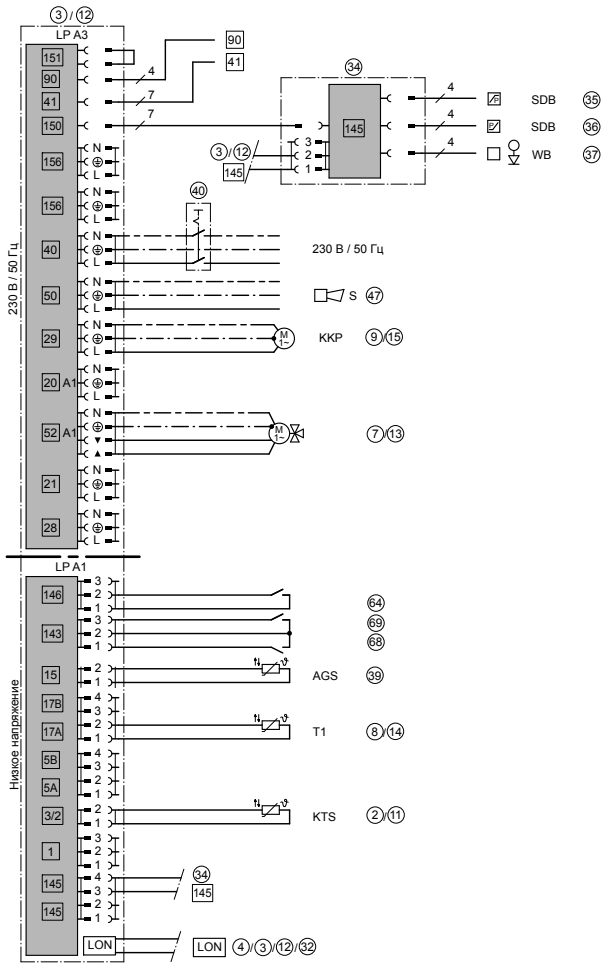
Поз.	Наименование
63	3 цифровых входа: <ul style="list-style-type: none"> ■ Внешнее переключение режимов работы, отдельно настраивается для отопительных контуров 1 - 3 ■ Внешний запрос теплогенерации ■ Внешняя блокировка с сигналом неисправности ■ Вход сигнала неисправности ■ Кратковременный режим работы циркуляционного насоса ГВС Внешние подключения
65	<ul style="list-style-type: none"> ■ Внешняя блокировка/закрытие смесителей
66	<ul style="list-style-type: none"> ■ Внешний запрос теплогенерации
67	<ul style="list-style-type: none"> ■ Внешнее переключение режимов работы/открытие смесителей
70	Телекоммуникационный модуль LON (в комплекте поставки Vitotronic 300-K) для связи со следующими элементами: контроллеры котлового и отопительного контуров Vitotronic Vitocom 200 и 300 Vitogate 200, тип EIB

Пример установки 3, ID: 4605074 (продолжение)

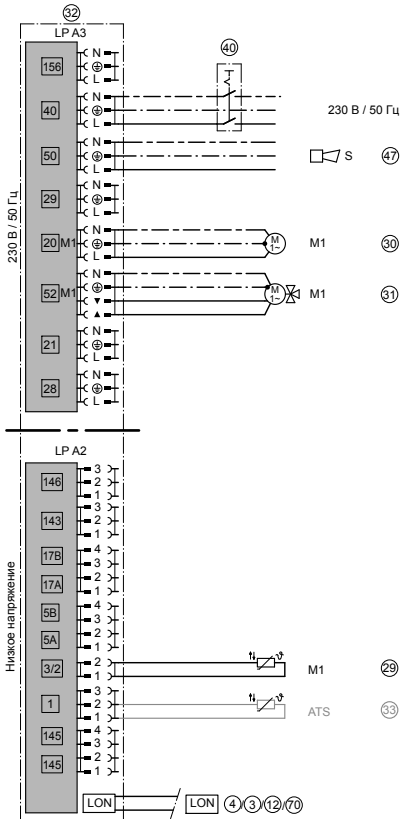
Электрическая монтажная схема



Пример установки 3, ID: 4605074 (продолжение)



Пример установки 3, ID: 4605074 (продолжение)



Монтаж

Необходимое кодирование на каждом Vitotronic 100

	Группа	Функция
01:2	2 "Котел"	Многокотловая установка с регулировкой каскада через шину LON
	Номер котла на Vitotronic:	
07:2	2 "Котел"	2. Водогрейный котел
07:3	2 "Котел"	3. Водогрейный котел
07:4	2 "Котел"	4. Водогрейный котел
0С:1	2 "Котел"	Постоянная регулировка температуры обратной магистрали
4А:1	1 "Общие параметры"	Подключение датчика температуры T1 к штекеру 17А; обнаруживается автоматически.

Пример установки 3, ID: 4605074 (продолжение)

	Группа	Функция
4d:2	1 "Общие параметры"	Подключение насоса котлового контура к штекеру 29
	Номер абонента LON на Vitotronic:	
77:2	1 "Общие параметры"	2. Водогрейный котел
77:3	1 "Общие параметры"	3. Водогрейный котел
77:4	1 "Общие параметры"	4. Водогрейный котел

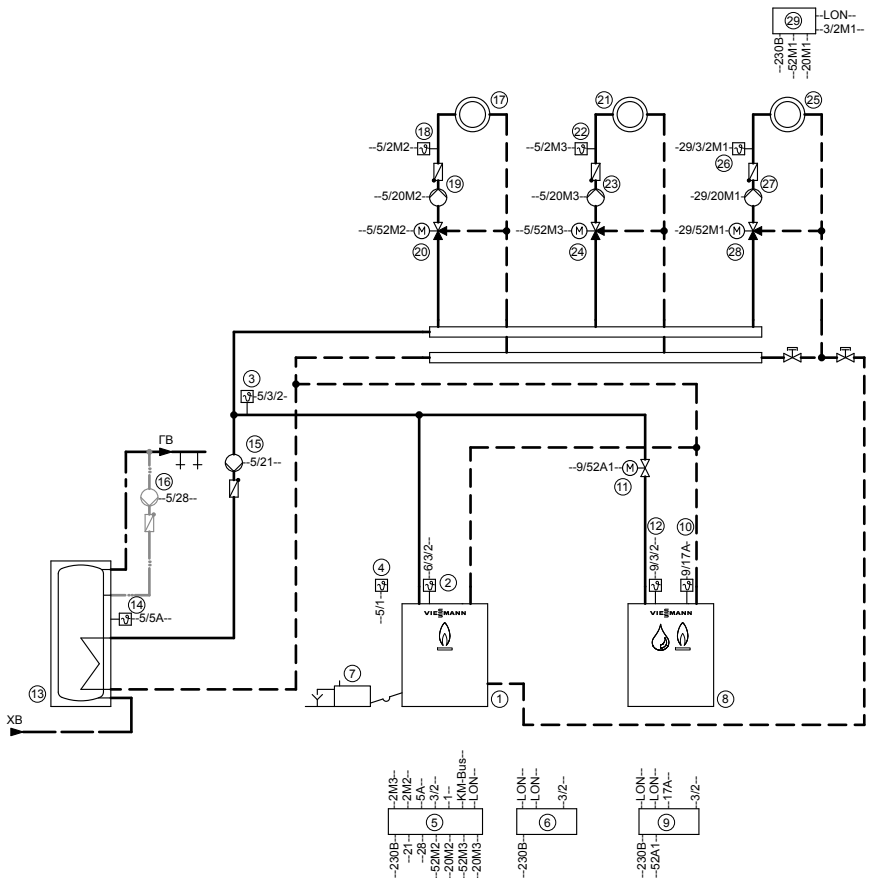
Необходимое кодирование на Vitotronic 300-K

	Группа	Функция
00:3, 00:4, 00:7, 00:8		Схема установки без прямого контура (отопительный контур A1)
35:1	"Каскад"	Vitotronic 300-K с одним Vitotronic 100
35:2	"Каскад"	Vitotronic 300-K с двумя Vitotronic 100
35:3	"Каскад"	Vitotronic 300-K с тремя Vitotronic 100
35:4	"Каскад"	Vitotronic 300-K с четырьмя Vitotronic 100

Пример установки 4, ID: 4605079

Многокотловая установка: Vitocrossal и низкотемпературный водогрейный котел с Therm-Control, несколькими отопительными контурами и одним низкотемпературным отопительным контуром

Гидравлическая монтажная схема



Указание: Эта схема представляет собой общий пример без запорных и предохранительных устройств. Она не заменяет профессиональное проектирование, необходимое для выполнения монтажных работ на месте установки.

Пример установки 4, ID: 4605079 (продолжение)**Необходимое оборудование**

Поз.	Наименование
①	Водогрейный котел I
②	Датчик температуры котла (KTS)
③	Датчик температуры общей подающей магистрали отопительного контура (VTS) в виде <ul style="list-style-type: none"> ■ накладного датчика температуры (комплект поставки Vitotronic 300-K) или ■ погружного датчика температуры
④	Датчик наружной температуры (ATS)
⑤	Vitotronic 300-K
⑥	Vitotronic 100
⑦	Устройство нейтрализации конденсата
⑧	Водогрейный котел II
⑨	Vitotronic 100
⑩	Датчик температуры Therm-Control
⑪	Дроссельная заслонка с электроприводом
⑫	Датчик температуры котла (KTS)
⑬	Емкостный водонагреватель
⑭	Датчик температуры емкостного водонагревателя (STS)
⑮	Насос загрузки емкостного водонагревателя (UPSB)
⑯	Циркуляционный насос ГВС (ZP)
⑰	Отопительный контур 2
⑱	Насос отопительного контура M2 Комплект привода смесителя для одного отопительного контура со смесителем:
⑲	Датчик температуры подачи M2 в виде накладного датчика температуры
	и
⑳	электропривод смесителя M2
	или
⑱	Датчик температуры подачи M2 в виде <ul style="list-style-type: none"> ■ накладного датчика температуры или ■ погружного датчика температуры
	и
⑳	Электропривод для фланцевого смесителя M2
㉑	Отопительный контур 3
㉒	Насос отопительного контура M3

Пример установки 4, ID: 4605079 (продолжение)

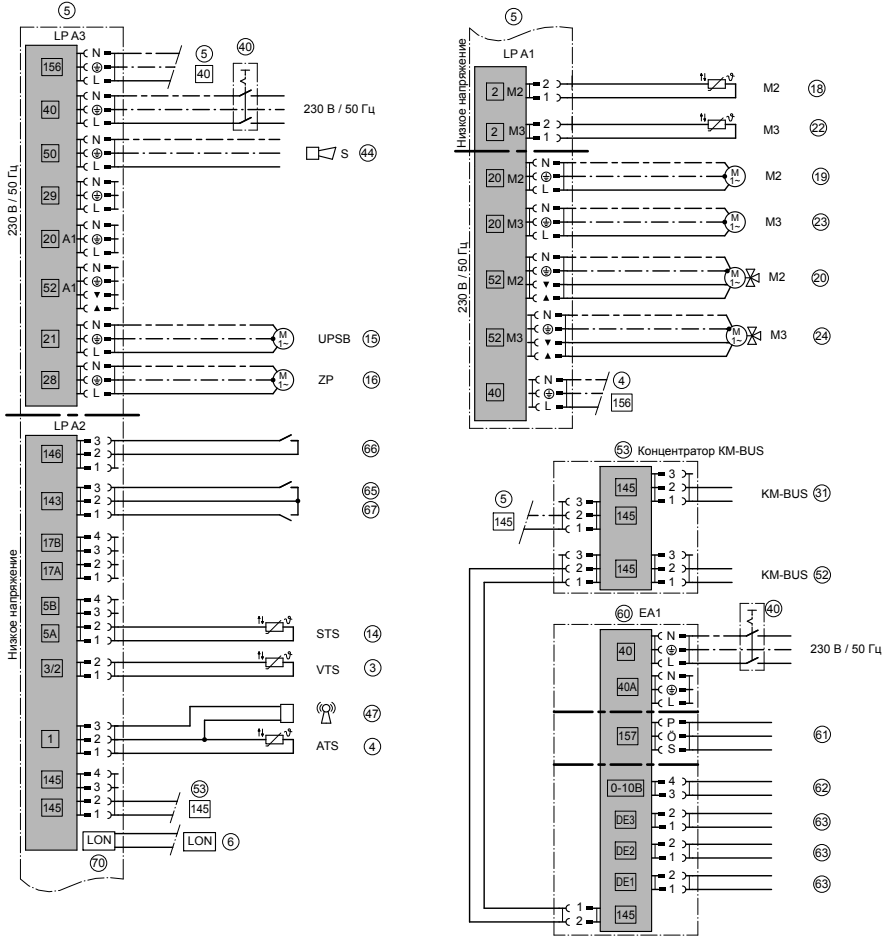
Поз.	Наименование
	Комплект привода смесителя для одного отопительного контура со смесителем:
②②	Датчик температуры подачи M3
	и
②④	электропривод смесителя M3
	или
②②	Датчик температуры подачи M3 в виде
	■ накладного датчика температуры
	или
	■ погружного датчика температуры
	и
②④	Электропривод для фланцевого смесителя M3
②⑤	Отопительный контур 1 (низкотемпературный отопительный контур) на Vitotronic 200-H ②⑨
②⑦	Насос отопительного контура M1
	Комплект привода смесителя для одного отопительного контура со смесителем:
②⑥	Датчик температуры подачи M1 в виде накладного датчика температуры
	и
②⑧	Электропривод смесителя M1
	или
②⑥	Датчик температуры подачи M1 в виде
	■ накладного датчика температуры
	или
	■ погружного датчика температуры
	и
②⑧	Электропривод для фланцевого смесителя M1
②⑨	Vitotronic 200-H
	и
	телекоммуникационный модуль LON для поз. 29
	и
	соединительный кабель LON
③①	Датчик наружной температуры (ATS)
	Принадлежности для водогрейных котлов
③②	адаптер для внешних предохранительных устройств
③③	Ограничитель максимального давления (SDB)
③④	Ограничитель минимального давления (SDB)
③⑤	Ограничитель уровня воды (устройство контроля заполненности котлового блока водой) WB
④④	Устройство сигнализации общей неисправности S

Пример установки 4, ID: 4605079 (продолжение)

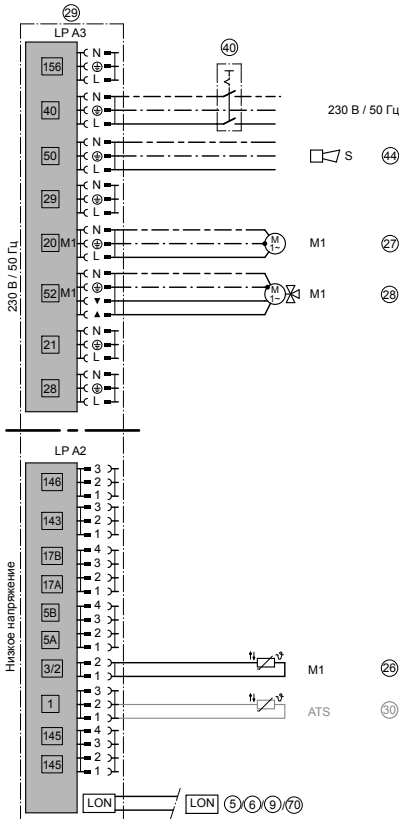
Поз.	Наименование
37	Датчик температуры уходящих газов (AGS) Внешние подключения
64	■ Внешнее переключение ступенчатой/модулируемой горелки
68	■ Внешняя блокировка водогрейного котла
69	■ Внешнее подключение водогрейного котла последним в последовательности котлов
Принадлежности для установки	
31	Vitotrol 200 A или Vitotrol 300 A
40	Сетевой выключатель
44	Устройство сигнализации общей неисправности S
47	Приемник сигналов точного времени
52	Vitocom 100
53	Концентратор шины KM-BUS, при наличии нескольких абонентов шины KM-BUS
60	Внешний модуль расширения EA 1
61	1 релейный выход (беспотенциальное реле с переключающим контактом): ■ Управление магистральным насосом на тепловой пункт ■ Сигнализирование пониженного режима для одного отопительного контура
62	1 аналоговый вход (0 - 10 В): ■ Установка заданного значения температуры подачи установки
63	3 цифровых входа: ■ Внешнее переключение режимов работы, отдельно настраивается для отопительных контуров 1 - 3 ■ Внешний запрос теплогенерации ■ Внешняя блокировка с сигналом неисправности ■ Вход сигнала неисправности ■ Кратковременный режим работы циркуляционного насоса ГВС
	Внешние подключения
65	■ Внешняя блокировка/закрытие смесителей
66	■ Внешний запрос теплогенерации
67	■ Внешнее переключение режимов работы/открытие смесителей
70	Телекоммуникационный модуль LON (в комплекте поставки Vitotronic 300-K) для связи со следующими элементами: контроллеры котлового и отопительного контуров Vitotronic Vitocom 200 и 300 Vitogate 200, тип EIB

Пример установки 4, ID: 4605079 (продолжение)

Электрическая монтажная схема



Пример установки 4, ID: 4605079 (продолжение)



Монтаж

Необходимое кодирование на каждом Vitotronic 100

	Группа	Функция
01:2	2 "Котел"	Многокотловая установка с регулировкой каскада через шину LON
	Номер котла на Vitotronic:	
07:2	2 "Котел"	2. Водогрейный котел
07:3	2 "Котел"	3. Водогрейный котел
07:4	2 "Котел"	4. Водогрейный котел
4A:1	1 "Общие параметры"	Только для Vitotronic 100 низкотемпературного водогрейного котла: Подключение датчика температуры Therm-Control к штекеру 17A; обнаруживается автоматически.
		Только для Vitotronic 100 котла Vitocrossal:

5600 876 GUS

Пример установки 4, ID: 4605079 (продолжение)

	Группа	Функция
0d:0	2 "Котел"	Без датчика температуры Therm-Control
77:2	1 "Общие параметры"	Номер абонента LON на Vitotronic: 2. Водогрейный котел
77:3	1 "Общие параметры"	3. Водогрейный котел
77:4	1 "Общие параметры"	4. Водогрейный котел

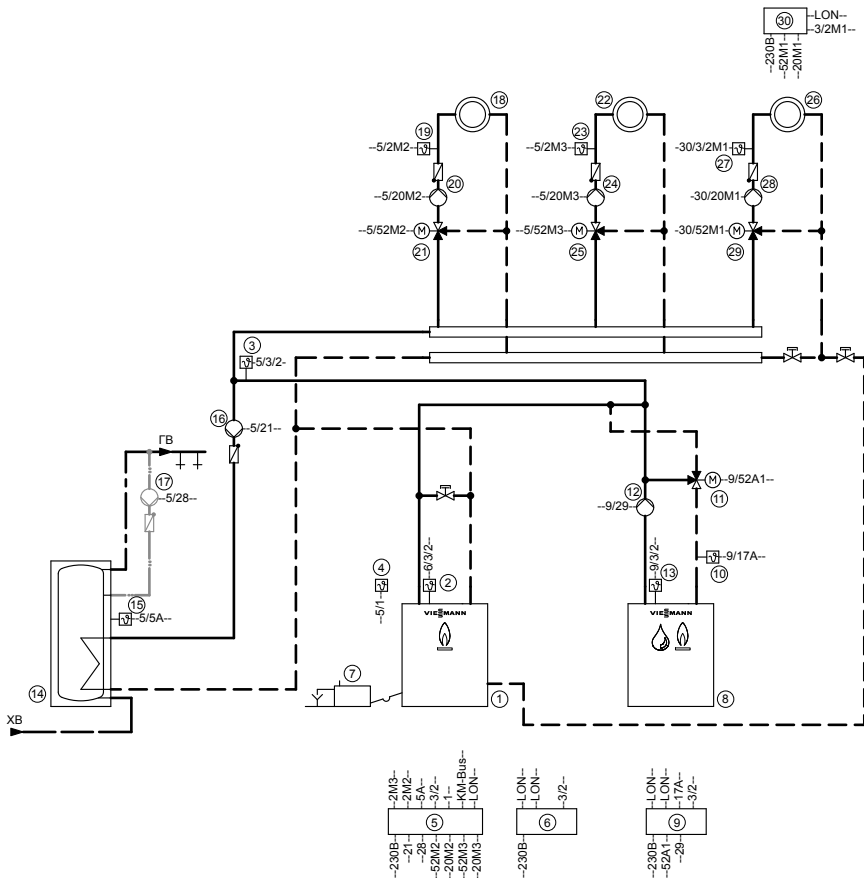
Необходимое кодирование на Vitotronic 300-K

	Группа	Функция
00:3, 00:4, 00:7, 00:8		Схема установки без контура (отопительный контур A1)
35:1	"Каскад"	Vitotronic 300-K с одним Vitotronic 100
35:2	"Каскад"	Vitotronic 300-K с двумя Vitotronic 100
35:3	"Каскад"	Vitotronic 300-K с тремя Vitotronic 100
35:4	"Каскад"	Vitotronic 300-K с четырьмя Vitotronic 100
39:1 до 39:4	"Каскад"	Постоянный ведущий котел Установка с конденсационным котлом и несколькими низкотемпературными водогрейными котлами: Закодировать конденсационный котел как постоянный ведущий котел.
3A:1 до 3A:4	"Каскад"	Постоянный последний водогрейный котел Установка с одним низкотемпературным водогрейным котлом и несколькими конденсационными котлами: Закодировать низкотемпературный водогрейный котел как постоянный последний водогрейный котел.
3C:1	"Каскад"	Режим теплоты сгорания 1

Пример установки 5, ID: 4605081

Многокотловая установка: Vitocrossal и низкотемпературный водогрейный котел с 3-ходовым смесительным клапаном, несколькими отопительными контурами и одним низкотемпературным отопительным контуром

Гидравлическая монтажная схема



Указание: Эта схема представляет собой общий пример без запорных и предохранительных устройств. Она не заменяет профессиональное проектирование, необходимое для выполнения монтажных работ на месте установки.

Пример установки 5, ID: 4605081 (продолжение)**Необходимое оборудование**

Поз.	Наименование
①	Отопительный контур I
②	Датчик температуры котла (KTS)
③	Датчик температуры общей подающей магистрали отопительного контура (VTS) в виде <ul style="list-style-type: none"> ■ накладного датчика температуры (комплект поставки Vitotronic 300-K) или ■ погружного датчика температуры
④	Датчик наружной температуры (ATS)
⑤	Vitotronic 300-K
⑥	Vitotronic 100
⑦	Устройство нейтрализации конденсата
⑧	Водогрейный котел II
⑨	Vitotronic 100
⑩	Датчик температуры T1 в виде <ul style="list-style-type: none"> ■ накладного датчика температуры или ■ погружного датчика температуры
⑪	3-ходовой смесительный клапан
⑫	Насос котлового контура
⑬	Датчик температуры котла (KTS)
⑭	Емкостный водонагреватель
⑮	Датчик температуры емкостного водонагревателя (STS)
⑯	Насос загрузки емкостного водонагревателя (UPSB)
⑰	Циркуляционный насос ГВС (ZP)
⑱	Отопительный контур 2
⑳	Насос отопительного контура M2 Комплект привода смесителя для одного отопительного контура со смесителем:
⑲	Датчик температуры подачи M2 в виде накладного датчика температуры <ul style="list-style-type: none"> и
㉑	электропривод смесителя M2 <ul style="list-style-type: none"> или
⑲	Датчик температуры подачи M2 в виде <ul style="list-style-type: none"> ■ накладного датчика температуры или ■ погружного датчика температуры <ul style="list-style-type: none"> и

Пример установки 5, ID: 4605081 (продолжение)

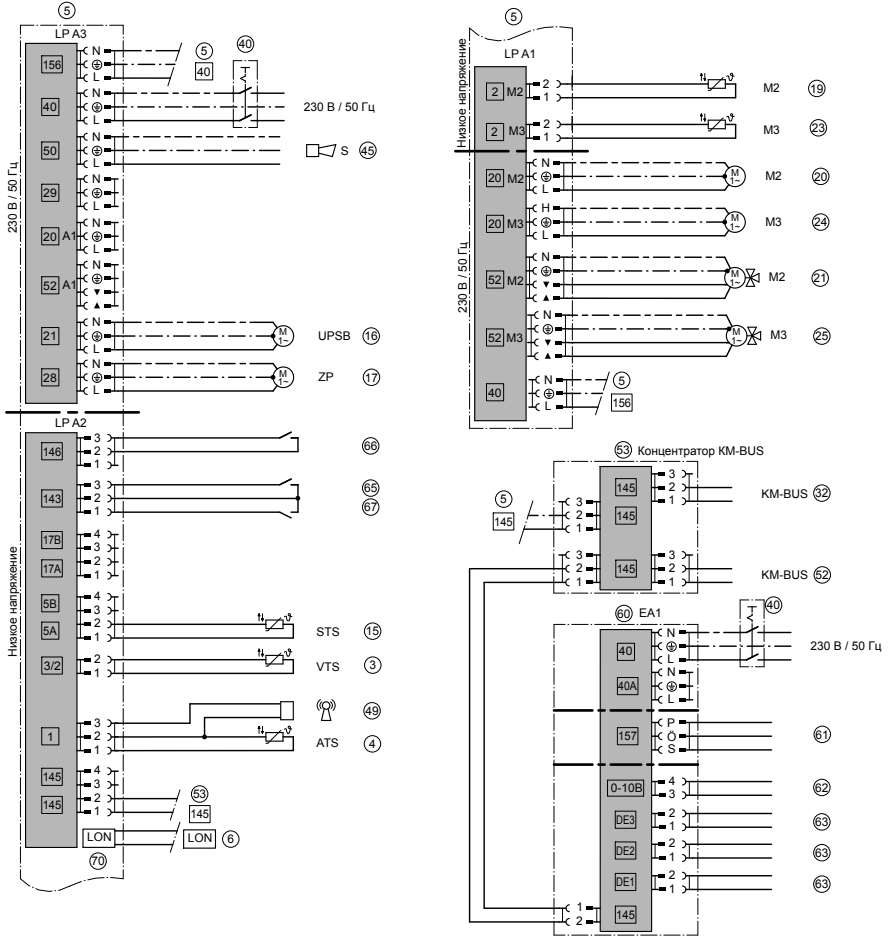
Поз.	Наименование
②1	Электропривод для фланцевого смесителя M2
②2	Отопительный контур 3
②4	Насос отопительного контура M3 Комплект привода смесителя для одного отопительного контура со смесителем:
②3	датчик температуры подачи M3 в виде накладного датчика температуры и
②5	электропривод смесителя M3
②3	или Датчик температуры подачи M3 в виде ■ накладного датчика температуры или ■ погружного датчика температуры и
②5	Электропривод для фланцевого смесителя M3
②6	Отопительный контур 1 (низкотемпературный отопительный контур) на Vitotronic 200-H ③0
②8	Насос отопительного контура M1
②7	Датчик температуры подачи M1 в виде накладного датчика температуры и
②9	Электропривод смесителя M1
②7	или Датчик температуры подачи M1 в виде ■ накладного датчика температуры или ■ погружного датчика температуры и
②9	Электропривод для фланцевого смесителя M1
③0	Vitotronic 200-H и Телекоммуникационный модуль LON и соединительный кабель LON
③1	Датчик наружной температуры (ATS)
③3	Принадлежности для водогрейных котлов
③4	адаптер для внешних предохранительных устройств
③5	Ограничитель максимального давления (SDB) Ограничитель минимального давления (SDB)

Пример установки 5, ID: 4605081 (продолжение)

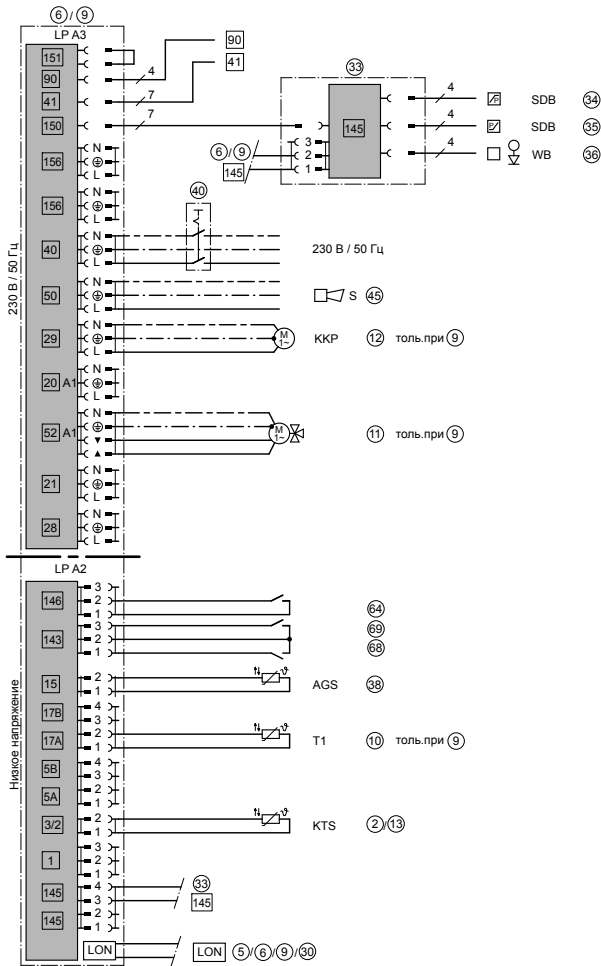
Поз.	Наименование
36	Ограничитель уровня воды (устройство контроля заполненности котлового блока водой) WB
45	Устройство сигнализации общей неисправности S
38	Датчик температуры уходящих газов (AGS) Внешние подключения
64	■ Внешнее переключение ступенчатой/модулируемой горелки
68	■ Внешняя блокировка водогрейного котла
69	■ Внешнее подключение водогрейного котла последним в последовательности котлов
Принадлежности для установки	
32	Vitotrol 200 A или Vitotrol 300 A
40	Сетевой выключатель
45	Устройство сигнализации общей неисправности S
49	Приемник сигналов точного времени
52	Vitocom 100
53	Концентратор шины KM-BUS, при наличии нескольких абонентов шины KM-BUS
60	Внешний модуль расширения EA 1
61	1 релейный выход (беспотенциальное реле с переключающим контактом): ■ Управление магистральным насосом на тепловой пункт ■ Сигнализирование пониженного режима для одного отопительного контура
62	1 аналоговый вход (0 - 10 В): ■ Установка заданного значения температуры подачи установки
63	3 цифровых входа: ■ Внешнее переключение режимов работы, отдельно настраивается для отопительных контуров 1 - 3 ■ Внешний запрос теплогенерации ■ Внешняя блокировка с сигналом неисправности ■ Вход сигнала неисправности ■ Кратковременный режим работы циркуляционного насоса ГВС
65	Внешние подключения ■ Внешняя блокировка/закрытие смесителей
66	■ Внешний запрос теплогенерации
67	■ Внешнее переключение режимов работы/открытие смесителей
70	Телекоммуникационный модуль LON (в комплекте поставки Vitotronic 300-K) для связи со следующими элементами: контроллеры котлового и отопительного контуров Vitotronic Vitocom 200 и 300 Vitogate 200, тип EIB

Пример установки 5, ID: 4605081 (продолжение)

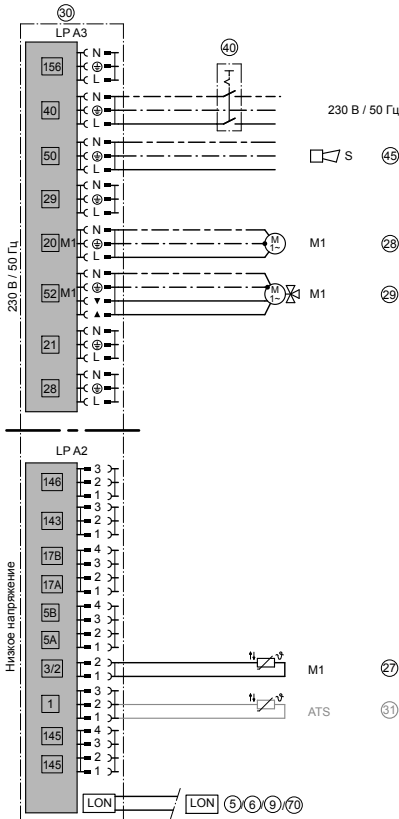
Электрическая монтажная схема



Пример установки 5, ID: 4605081 (продолжение)



Пример установки 5, ID: 4605081 (продолжение)



Монтаж

Необходимое кодирование на каждом Vitotronic 100

	Группа	Функция
01:2	2 "Котел"	Многокотловая установка с регулировкой каскада через шину LON
	Номер котла на Vitotronic:	
07:2	2 "Котел"	2. Водогрейный котел
07:3	2 "Котел"	3. Водогрейный котел
07:4	2 "Котел"	4. Водогрейный котел
0С:1	2 "Котел"	Только для Vitotronic 100 низкотемпературного водогрейного котла: Постоянная регулировка температуры обратной магистрали

Пример установки 5, ID: 4605081 (продолжение)

	Группа	Функция
4A:1	1 "Общие параметры"	Подключение датчика температуры T1 к штекеру [17]A; обнаруживается автоматически.
4d:2	1 "Общие параметры"	Подключение насоса котлового контура к штекеру [29]
		Только для Vitotronic 100 котла Vitocrossal:
0d:0	2 "Котел"	Без датчика температуры Therm-Control
		Номер абонента LON на Vitotronic:
77:2	1 "Общие параметры"	2. Водогрейный котел
77:3	1 "Общие параметры"	3. Водогрейный котел
77:4	1 "Общие параметры"	4. Водогрейный котел

Необходимое кодирование на Vitotronic 300-K

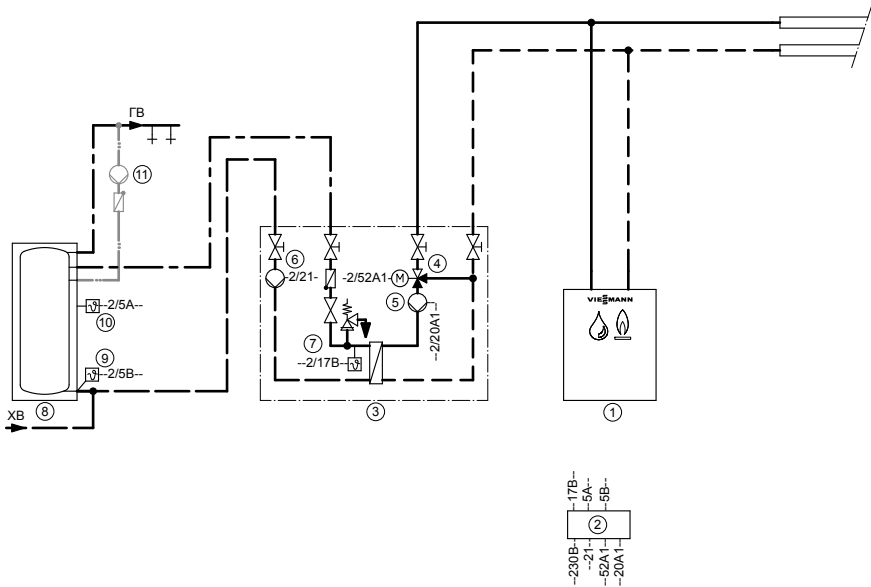
	Группа	Функция
00:3, 00:4, 00:7, 00:8		Схема установки без контура (отопительный контур A1)
35:1	"Каскад"	Vitotronic 300-K с одним Vitotronic 100
35:2	"Каскад"	Vitotronic 300-K с двумя Vitotronic 100
35:3	"Каскад"	Vitotronic 300-K с тремя Vitotronic 100
35:4	"Каскад"	Vitotronic 300-K с четырьмя Vitotronic 100
39:1 до 39:4	"Каскад"	Постоянный ведущий котел Установка с конденсационным котлом и несколькими низкотемпературными водогрейными котлами: Закодировать конденсационный котел как постоянный ведущий котел.
3A:1 до 3A:4	"Каскад"	Постоянный последний водогрейный котел Установка с одним низкотемпературным водогрейным котлом и несколькими конденсационными котлами: Закодировать низкотемпературный водогрейный котел как постоянный последний водогрейный котел.
3b:3	"Каскад"	Автономный вид регулирования, последовательное подключение котлов с датчиком температуры подачи

Расширение установки

Приготовление горячей воды с помощью системы послылой загрузки водонагревателя, ID: 4605085

В установках с непостоянно высоким расходом горячей воды и большим объемом емкостного водонагревателя со смещением по времени периодов водозабора.

Гидравлическая монтажная схема

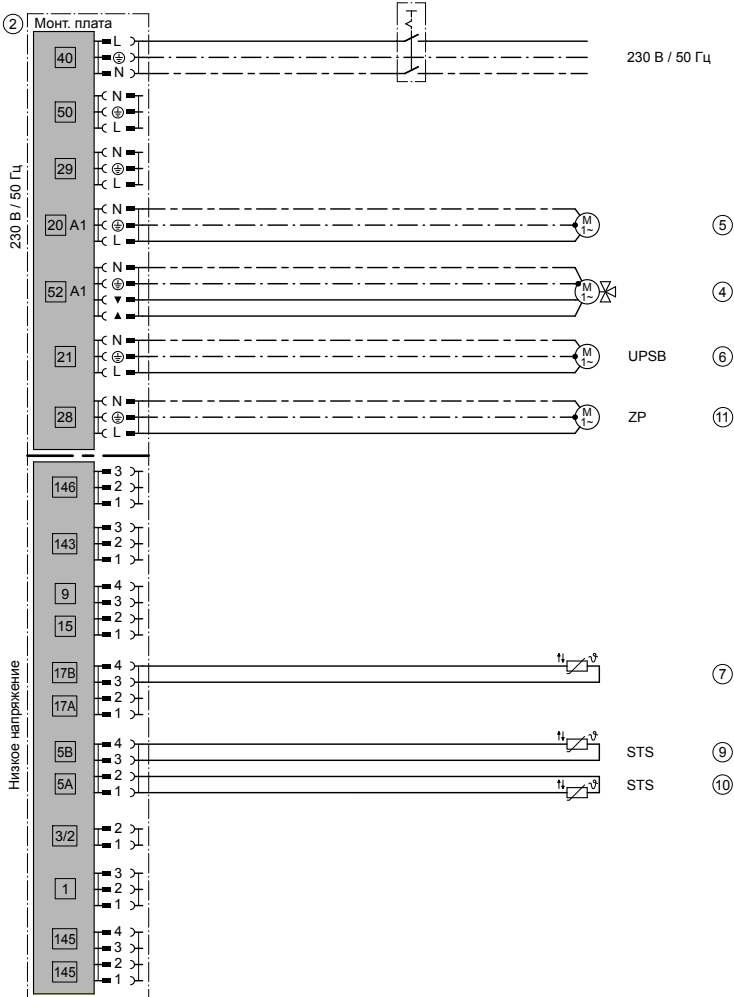


Расширение установки (продолжение)**Необходимое оборудование**

Поз.	Наименование
①	Водогрейный котел
②	Vitotronic 300-K
③	Vitotrans 222 (комплект теплообменника)
④	3-ходовой переключающий клапан (в комплекте поставки смесительной группы, принадлежность для Vitotrans 222)
⑤	Первичный насос в системе послыной загрузки водонагревателя
⑥	Вторичный насос в системе послыной загрузки водонагревателя (UPSB)
⑦	Датчик температуры (в комплекте поставки смесительной группы, принадлежность для Vitotrans 222)
⑧	Емкостный водонагреватель
⑨	Датчик температуры емкостного водонагревателя (STS), внизу (в комплекте поставки смесительной группы, принадлежность для Vitotrans 222)
⑩	Датчик температуры емкостного водонагревателя (STS), вверху (в комплекте поставки контроллера)
⑪	Циркуляционный насос ГВС (ZP)

Расширение установки (продолжение)

Электрическая монтажная схема



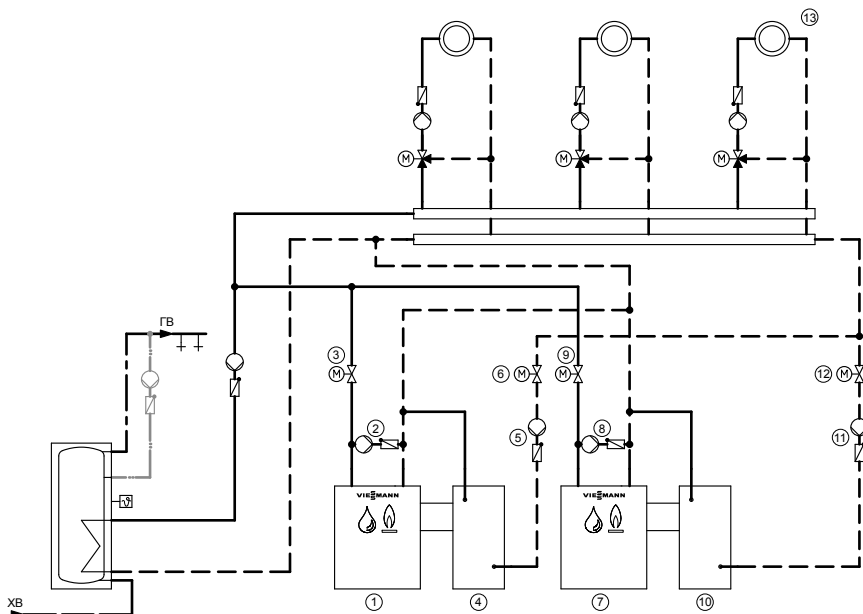
Расширение установки (продолжение)

Необходимое кодирование на Vitotronic 300-K

	Группа	Функция
4C:1	"Общие параметры"	Подключение первичного насоса к штекеру 20 A1
4E:1	"Общие параметры"	Подключение электропривода 3-ходового смесительного клапана к штекеру 52 A1
55:3	"Горячая вода"	Регулировка температуры емкостного водонагревателя в системе послышной загрузки водонагревателя
6A:113	"Горячая вода"	Только для комплекта теплообменника Vitotrans 222, 240 кВт: Время работы сервопривода смесительного клапана 113 с

Установка с теплообменником уходящих газов/воды, с подмешивающим насосом, ID: 4605083

Гидравлическая монтажная схема



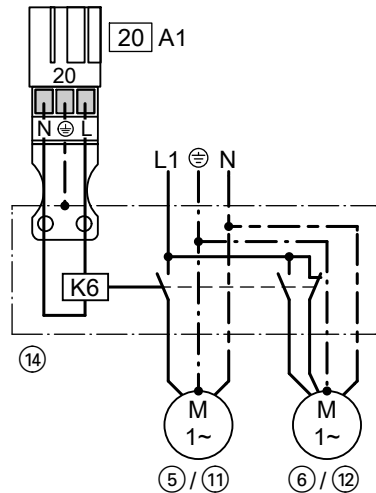
Расширение установки (продолжение)

Необходимое оборудование

Поз.	Наименование
①	Водогрейный котел I
②	Подмешивающий насос
③	Дроссельная заслонка с электроприводом
⑦	Водогрейный котел II
⑧	Подмешивающий насос
⑨	Дроссельная заслонка с электроприводом
④	Vitotrans 300 I
⑤	Насос
⑥	Дроссельная заслонка с электроприводом
⑩	Vitotrans 300 II
⑪	Насос
⑫	Дроссельная заслонка с электроприводом
⑬	Низкотемпературный отопительный контур
⑭	Вспомогательный контактор

Электромонтажная схема

Подключение насоса и дроссельной заслонки с электроприводом теплообменника уходящих газов/воды. Если насос потребляет ток свыше 2 А, необходимо использовать вспомогательный контактор.



Расширение установки (продолжение)

Указание

Подключение подмешивающего насоса и дроссельной заслонки с электроприводом производится на соответствующем контроллере Vitotronic 100.

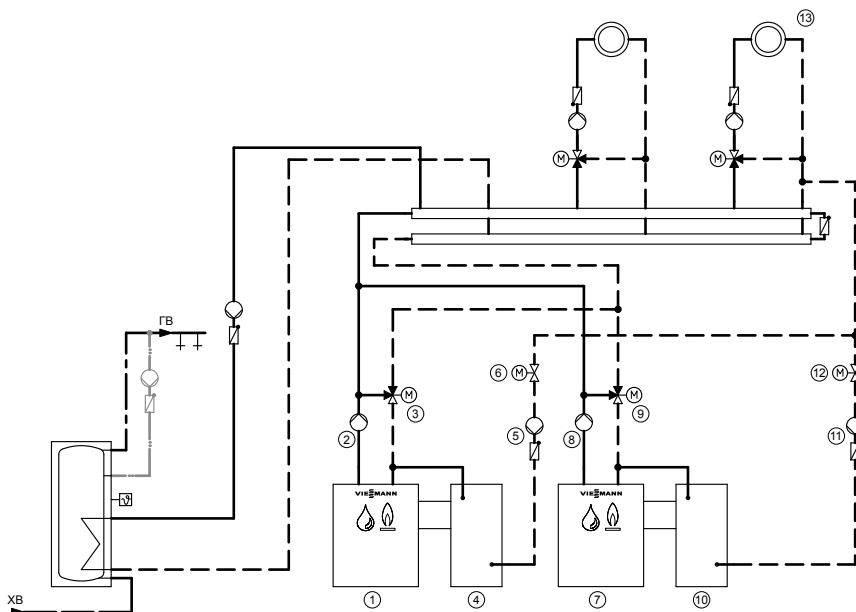
Если подключение к штекеру [20]A1 уже занято, подключение следует выполнить на модуле расширения AM1 (принадлежность) (см. стр. 60).

Необходимое кодирование на каждом Vitotronic 100

	Группа	Функция
4C:3	1 "Общие параметры"	Подключение насоса теплообменника уходящих газов/воды к штекеру [20]A1

Установка с теплообменником уходящих газов/воды, с насосом котлового контура, ID: 4605084

Гидравлическая монтажная схема



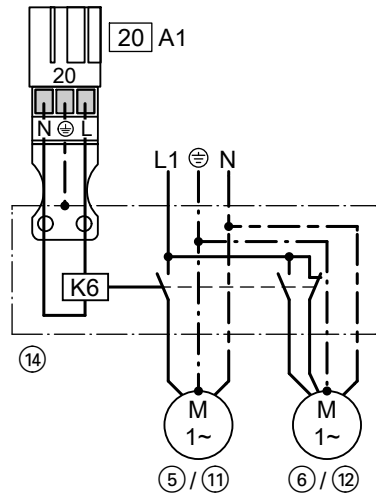
Расширение установки (продолжение)

Необходимое оборудование

Поз.	Наименование
①	Водогрейный котел I
②	Насос котлового контура
③	3-ходовой смесительный клапан
⑦	Водогрейный котел II
⑧	Насос котлового контура
⑨	3-ходовой смесительный клапан
④	Vitotrans 300 I
⑤	Насос
⑥	Дроссельная заслонка с электроприводом
⑩	Vitotrans 300 II
⑪	Насос
⑫	Дроссельная заслонка с электроприводом
⑬	Низкотемпературный отопительный контур
⑭	Вспомогательный контактор

Электромонтажная схема

Подключение насоса и дроссельной заслонки с электроприводом теплообменника уходящих газов/воды
Если насос потребляет ток свыше 2 А, необходимо использовать вспомогательный контактор.



Расширение установки (продолжение)

Указание

Подключение насоса котлового контура и 3-ходового смесительного клапана производится на соответствующем контроллере Vitotronic 100.

Если подключение к штекеру $\overline{20}A1$ уже занято, подключение следует выполнить на модуле расширения AM1 (принадлежность) (см. стр. 60).

Необходимое кодирование на каждом Vitotronic 100

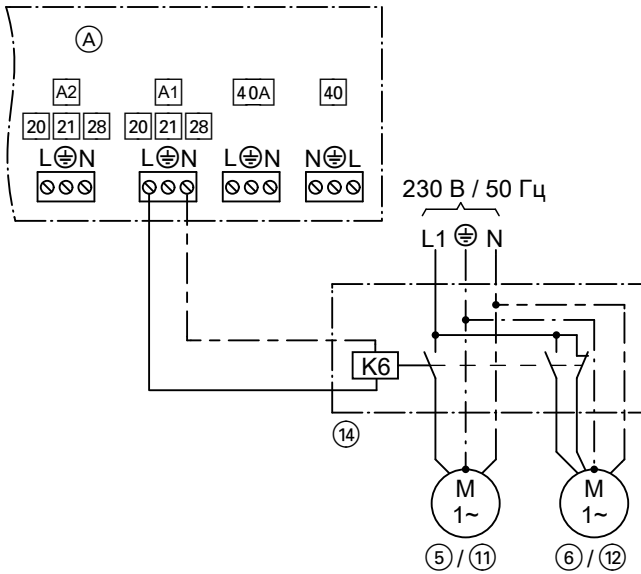
	Группа	Функция
0C:1	2 "Котел"	Постоянная регулировка температуры обратной магистрали
4C:3	1 "Общие параметры"	Подключение насоса теплообменника уходящих газов/воды к штекеру $\overline{20}A1$
4d:2	1 "Общие параметры"	Подключение насоса котлового контура к штекеру $\overline{29}$

Исполнения установки, в которых выход $\overline{20}A1$ уже используется в качестве коммутационного контакта

Использовать модуль расширения AM1 (A) (принадлежность).

Если насос потребляет ток свыше 2 А, необходимо использовать вспомогательный контактор.

Расширение установки (продолжение)



Номинальный ток 4(2) A~
 Рекомендуемый
 соединительный
 кабель H05VV-F3G
 0,75 мм²
 или
 H05RN-F3G
 0,75 мм²

Необходимое кодирование на каждом Vitotronic 100

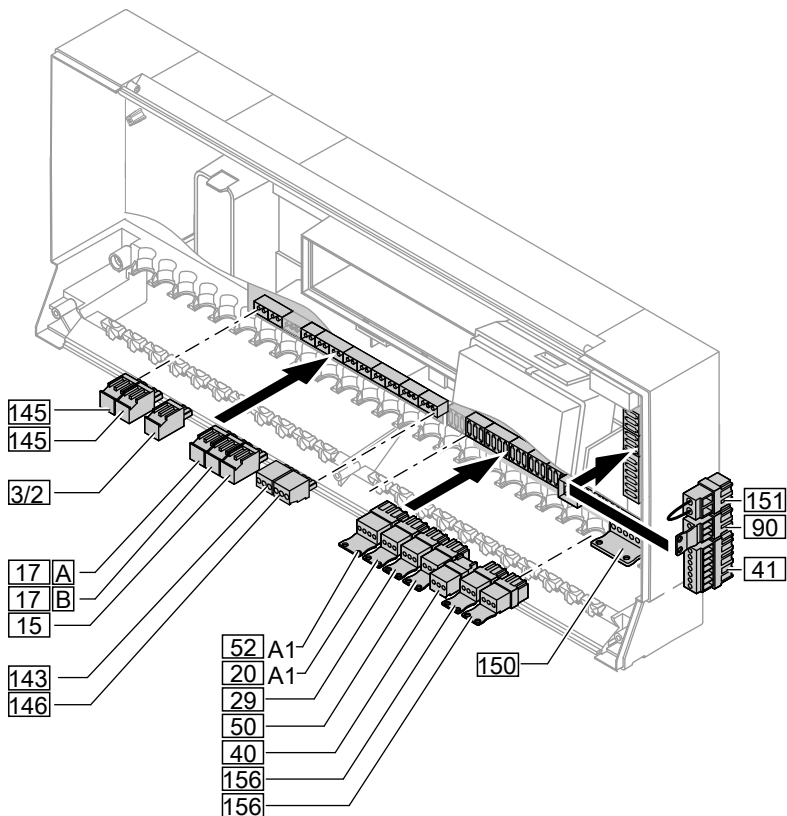
	Группа	Функция
33:3	1 "Общие параметры"	Функция выхода A1 на модуле расширения AM1: Насос теплообменника уходящих газов / воды

Обзор электрических подключений

Указание

При подключении штекеров [143], [146] и [21] связать в жгут отдельные жилы кабелей вплотную вблизи клемм.

Тем самым предотвращается смещение жил в соседний диапазон напряжения.



Низковольтная монтажная плата

- [3] Датчик температуры котла
- [15] Датчик температуры уходящих газов (принадлежность)

- [17] A Датчик температуры Therm-Control или датчик температуры обратной магистрали T1 (принадлежность)

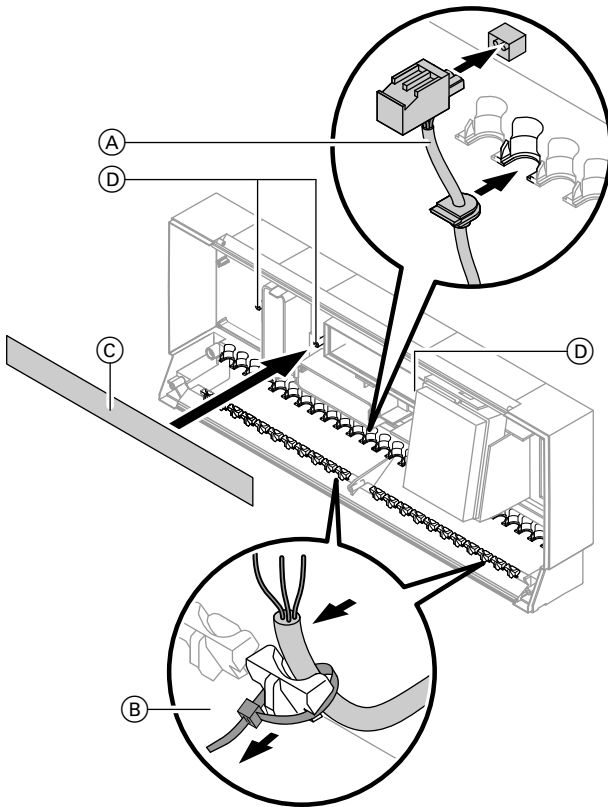
Обзор электрических подключений (продолжение)

- 17 В Датчик температуры обратной магистрали T2 (принадлежность)
 - 143 Внешнее переключение
 - 145 Абонент шины KM-BUS (принадлежность)
 - 146 Внешнее переключение
- При подключении внешних коммутационных контактов или элементов к безопасному пониженному напряжению контроллера необходимо соблюдать требования класса защиты II, т.е. величина воздушного зазора и пути тока утечки до деталей, находящихся под напряжением, должна составлять 8,0 мм или толщина изоляции должна составлять 2,0 мм.
 - Для всех элементов, предоставляемых заказчиком (к ним также относится персональный/переносной компьютер), должна быть обеспечена надежная электрическая изоляция.
- Монтажная плата 230 В~
 - 20 A1 Насос теплообменника уходящих газов / воды или коммутационный выход
 - 29 Подмешивающий насос или насос котлового контура (предоставляется заказчиком)
 - 40 Подключение к сети
 - 41 Горелка, 1-я ступень
 - 50 Общий сигнал неисправности
 - 52 A1 Дроссельная заслонка или электропривод для 3-ходового смесительного клапана для регулировки температуры обратной магистрали
 - 90 Горелка, 2-я ступень/мод.
 - 150 Внешние подключения, например, дополнительные предохранительные устройства
 - 151 Беспотенциальная цепь безопасности
 - 156 Подача электропитания на принадлежности

Прокладка кабелей и их разгрузка от натяжения

- Контроллер смонтирован на водогрейном котле:
Подвести кабели снизу через фронтальную панель облицовки котла в клеммную коробку контроллера.
- Контроллер смонтирован на боковой части водогрейного котла:
Провести кабели снизу из кабельного канала в контроллер.

Прокладка кабелей и их разгрузка от натяжения (продолжение)

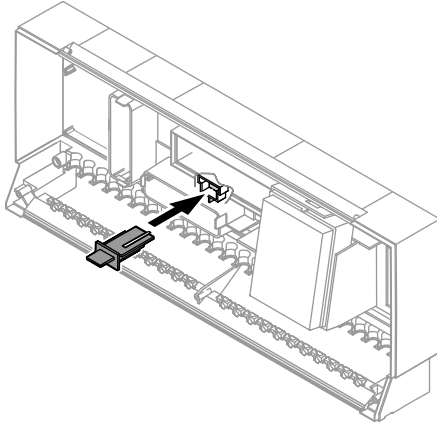


- (A) Кабели с установленным креплением для разгрузки от натяжения
- (B) Кабели, предоставляемые заказчиком; снять с кабелей изоляцию на участке длиной макс. 100 мм.

- (C) Схема штекерных подключений
- (D) Отсек для схемы штекерных подключений

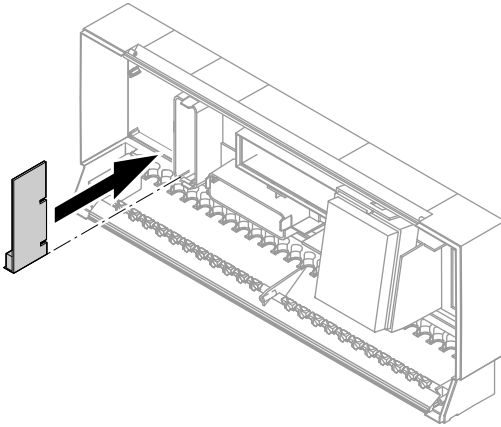
Подключение кодирующего штекера котла

Использовать только кодирующий штекер котла, входящий в комплект поставки водогрейного котла (см. таблицу в главе "Конструктивные элементы").



Вставить кодирующий штекер котла в гнездо "X7" через вырез в крышке.

Подключение телекоммуникационного модуля LON



Информацию о выполнении соединения LON см. на стр. 94.

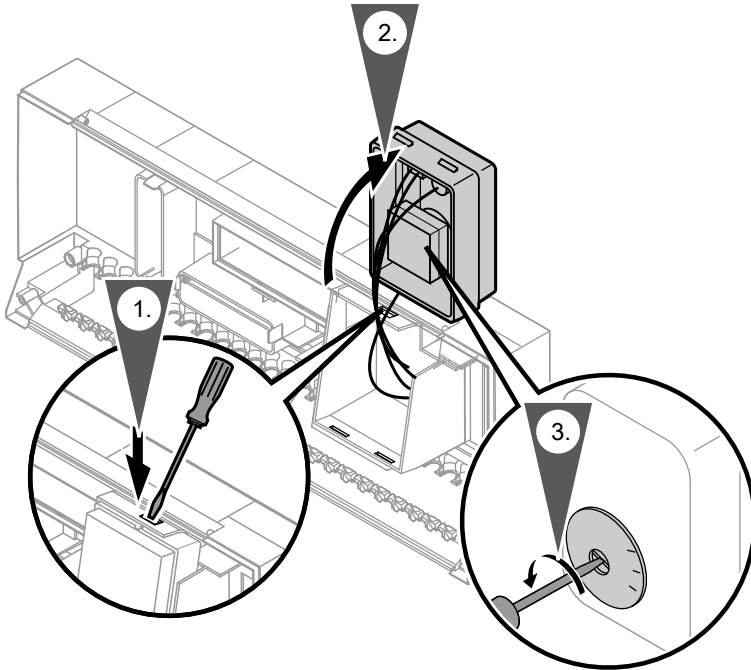
Перенастройка защитного ограничителя температуры (при необходимости)

Защитный ограничитель температуры в состоянии при поставке настроен на 110 °С.

Защитный ограничитель температуры	110 °С	100 °С
Терморегулятор	100 °С	87 °С
Электронный ограничитель максимальной температуры котловой воды, кодовый адрес "06" в группе 2 "Котел" на Vitotronic 100	95 °С	85 °С
Электронный ограничитель максимальной температуры подачи, кодовый адрес "37" в группе "Каскад" на Vitotronic 300-K	90 °С	80 °С

Перенастройка защитного ограничителя... (продолжение)

Перенастройка на 100 °C



Перенастройка терморегулятора (при необходимости)

Терморегулятор в состоянии при поставке настроен на 95 °C.

Перенастройка терморегулятора (при... (продолжение)

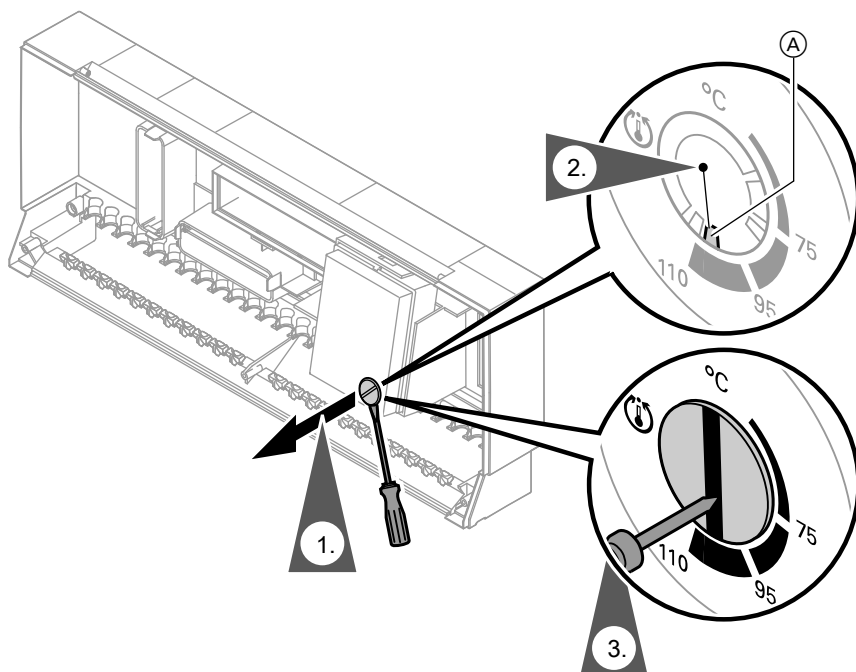
Перенастройка на 100 °С



Внимание

Чрезмерно высокая температура горячей воды может привести к повреждению емкостного водонагревателя.

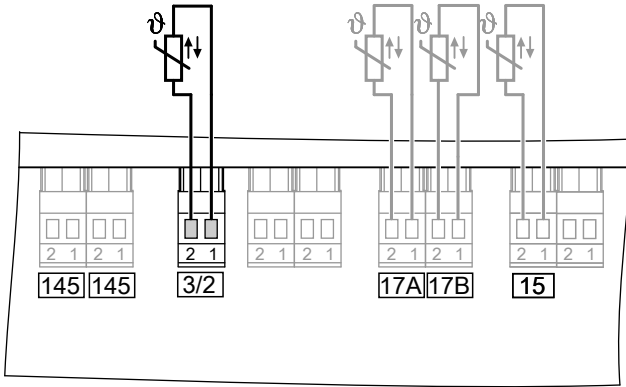
При эксплуатации с использованием емкостного водонагревателя не допускать превышения максимально допустимой температуры воды. При необходимости установить соответствующее предохранительное устройство.



Ⓐ от 75 до 100 °С

1. Вытянуть "⊕" ручку настройки.
2. Выломать острогубцами отмеченный на рисунке упор Ⓐ из упорного диска.
3. Установить ручку настройки "⊕" таким образом, чтобы отметка находилась посередине выбранного диапазона. Повернуть ручку настройки "⊕" вправо до упора.

Подключение датчиков



Низковольтная монтажная плата

- 3 Датчик температуры котла
- 15 Датчик температуры уходящих газов (принадлежность)
- 17 A Датчик температуры Therm-Control
или
датчик температуры обратной магистрали T1 (принадлежность)
- 17 B Датчик температуры обратной магистрали T2 (принадлежность)

Подключение насосов

Имеющиеся клеммы для подключения насосов

- 20 A1 Насос теплообменника уходящих газов / воды
или
коммутационный выход
- 29 Подмешивающий насос или насос котлового контура

Подключение насосов (продолжение)

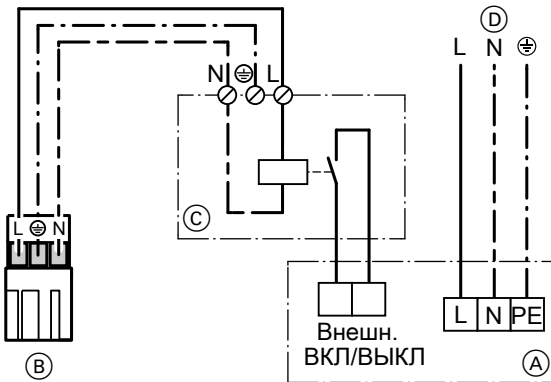
Насосы 230 В~



Номинальный ток 4(2) А~
Рекомендуемый соединительный кабель H05VV-F3G 0,75 мм² или H05RN-F3G 0,75 мм²

- (A) Насос
- (B) К контроллеру

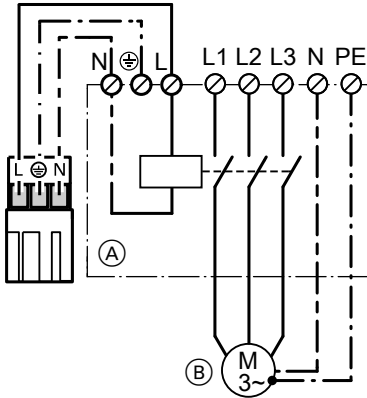
Насосы с потребляемым током выше 2 А



- (A) Насос
- (B) К контроллеру
- (C) Контактёр
- (D) Отдельное подключение к сети (следовать указаниям изготовителя)

Подключение насосов (продолжение)

Насосы 400 В~



- Ⓐ Контакттор
- Ⓑ Насос

Для управления контактором

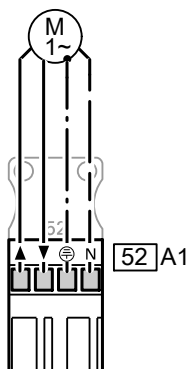
Номинальный ток	4(2) А~
Рекомендуемый соединительный кабель	H05VV-F3G 0,75 мм ² или H05RN-F3G 0,75 мм ²

Подключение исполнительных органов

Имеющиеся подключения

- 52|A1 Дроссельная заслонка
или
электропривод для 3-ходового
смесительного клапана для
регулировки температуры
обратной магистрали

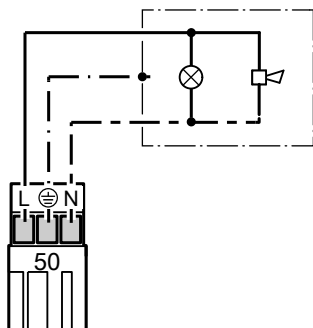
Подключение исполнительных органов (продолжение)



Номинальное напряжение	230 В~
Номинальный ток	макс. 0,2 (0,1) А~
Рекомендуемый соединительный кабель	H05VV-F4G0,75 мм ² или H05RN-F4G 0,75 мм ²
Время работы	5 - 199 с, настройка через кодовый адрес "40"

- ▲ Откр.
- ▼ Закр.

Подключение устройства сигнала общей неисправности



Номинальное напряжение	230 В~
Номинальный ток	макс. 4 (2) А~
Рекомендуемый соединительный кабель	H05VV-F3G 0,75 мм ² или H05RN-F3G 0,75 мм ²

Внешние предохранительные устройства

Подключение к **штекеру 150**.
Для подключения нескольких предохранительных устройств может быть использован адаптер для внешних предохранительных устройств (см. стр. 257).

Штекер **150** **должен** оставаться вставленным, даже если подключение не производится.

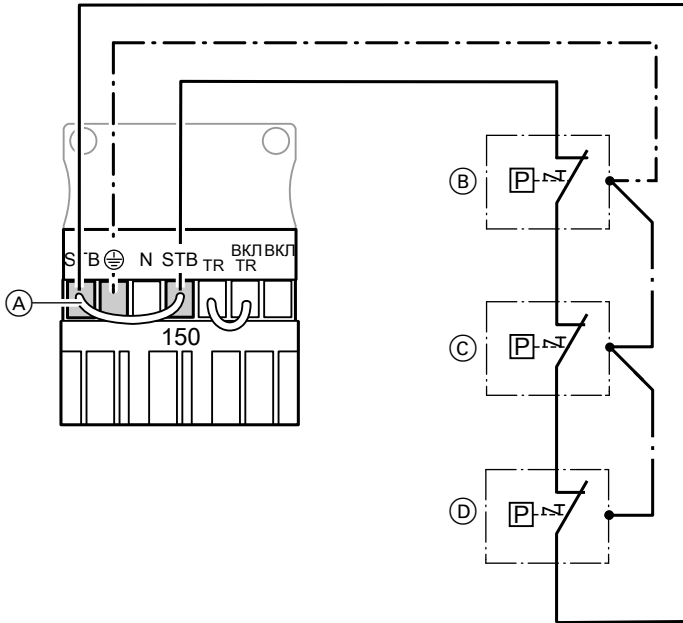
Внешние предохранительные устройства (продолжение)



Внимание

Наличие потенциала на контактах может привести к короткому замыканию или замыканию фазы.

Внешние подключения должны быть **беспотенциальными**.



- (A) Перемычка "STB" – "STB"
- (B) Устройство контроля заполнения котлового блока водой, ограничитель минимального давления

- (C) Ограничитель максимального давления
- (D) Прочие предохранительные устройства

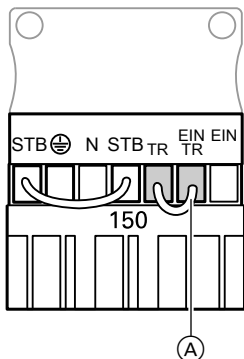
1. Снять перемычку "STB" – "STB".

2. Подключить последовательно внешние предохранительные устройства к штекеру 150.

Временный режим работы горелки

Подключение к штекеру 150.

Временный режим работы горелки (продолжение)



Ⓐ Перемычка "TR" – "ВКЛ/TR"

Установить перемычку "TR" – "ВКЛ/TR" на "TR" – "ВКЛ".

Водогрейный котел нагревается на 1-й ступени горелки или с минимальной тепловой мощностью. Отключение выполняется терморегулятором.

Внешняя блокировка горелки

Подключение к штекеру 150.

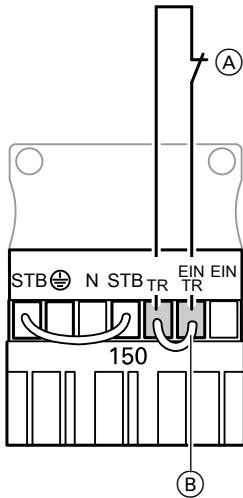


Внимание

Наличие потенциала на контактах может привести к короткому замыканию или замыканию фазы.

Внешнее подключение **должно иметь нулевой потенциал.**

Внешняя блокировка горелки (продолжение)



- (A) Беспотенциальный контакт
- (B) Перемычка "TR" – "ВКЛ/TR"



Внимание

Во время блокировки защита от замерзания отопительной установки **отсутствует**. Температура котловой воды в водогрейном котле не поддерживается на нижнем уровне.

Снять перемычку "TR" – "ВКЛ/TR".

Указание

К клеммам подключать **только** приборы для аварийного отключения, например, термореле.

При размыкании контакта происходит отключение режима регулирования горелки.

Внешнее переключение ступенчатой/модулируемой горелки

Подключение к штекеру 146.



Внимание

Наличие потенциала на контактах может привести к короткому замыканию или замыканию фазы. Внешнее подключение **должно иметь нулевой потенциал**.

Внешнее переключение ступенчатой/модулируемой... (продолжение)



Контакт разомкнут: модулируемый режим

Контакт замкнут: двухступенчатый режим

- (A) Внешнее переключение (беспотенциальный контакт)

Кодирование

Настроить код "02:2" в группе 2 "Котел".

Указание

При опросе исполнения горелки даже после внешнего переключения появляется адрес для модулируемого исполнения (не перезаписывается).

Внешняя блокировка котла/подключение в последовательности котлов

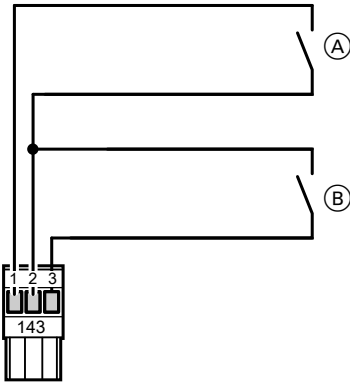
Подключение к **штекеру** 143.



Внимание

Наличие потенциала на контактах может привести к короткому замыканию или замыканию фазы. Внешнее подключение **должно иметь нулевой потенциал**.

Внешняя блокировка котла/подключение в... (продолжение)



- (A) Внешняя блокировка водогрейного котла (беспотенциальный контакт)
- (B) Внешнее подключение водогрейного котла последним в последовательности котлов (беспотенциальный контакт)

Контакт (A):

- Контакт замкнут: Водогрейный котел удаляется из последовательности котлов. Дроссельная заслонка или 3-ходовой смесительный клапан для постоянного регулирования температуры обратной магистрали закрываются. Подмешивающий насос или насос котлового контура выключаются. Теплоснабжение должно осуществляться другими водогрейными котлами.



Внимание

Если все водогрейные котлы заблокированы или нет других готовых к работе водогрейных котлов, защита от замерзания отопительной установки **отсутствует**.

- Контакт разомкнут: Водогрейный котел включается в текущую последовательность котлов.

Контакт (B):

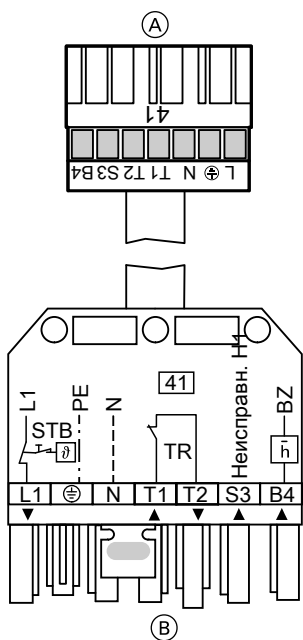
- Контакт замкнут: Другие водогрейные котлы берут на себя теплоснабжение отопительной установки. Если мощность этих водогрейных котлов окажется недостаточной, задействуется водогрейный котел, подключенный последним.
- Контакт разомкнут: Водогрейный котел включается в текущую последовательность котлов.

Подключение горелки переменного тока

Вентиляторная горелка для жидкого и газообразного топлива

Кабели горелки включены в комплект поставки водогрейного котла.

Максимальный потребляемый ток 6 (3) А.



- (A) К контроллеру
- (B) К горелке

Обозначения клемм

- L1 Поддача фазы через защитный ограничитель температуры на горелку
- PE Кабель заземления к горелке
- N Нулевой кабель к горелке
- T1, T2 Цепь регулирования
- S3 Подключение индикатора неисправности горелки
- B4 Подключение счетчика наработки горелки
- ▼ Направление прохождения сигналов:
контроллер → горелка
- ▲ Направление прохождения сигналов:
горелка → контроллер

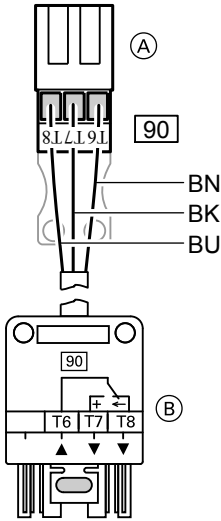
Обозначения приборов и устройств

- STB Защитный ограничитель температуры контроллера
- TR Терморегулятор контроллера
- H1 Сигнал неисправности горелки
- BZ Счетчик наработки

Горелка без штекера

Установить ответный штекер производства Viessmann или изготовителя горелки; подключить кабель горелки.

Подключение горелки переменного тока (продолжение)



- Ⓐ К контроллеру
- Ⓑ К горелке

Обозначения клемм

T6, T8 Цепь регулирования 2-й ступени горелки "Вкл." или модуляционный регулятор "Откр."

T6, T7 Цепь регулирования 2-й ступени горелки "Выкл." или модуляционный регулятор "Закр."

▼ Направление прохождения сигналов:

контроллер → горелка

▲ Направление прохождения сигналов:

горелка → контроллер

Цветовая маркировка согласно DIN IEC 60757

BK черный

BN коричневый

BU синий

Подключение горелки трехфазного тока

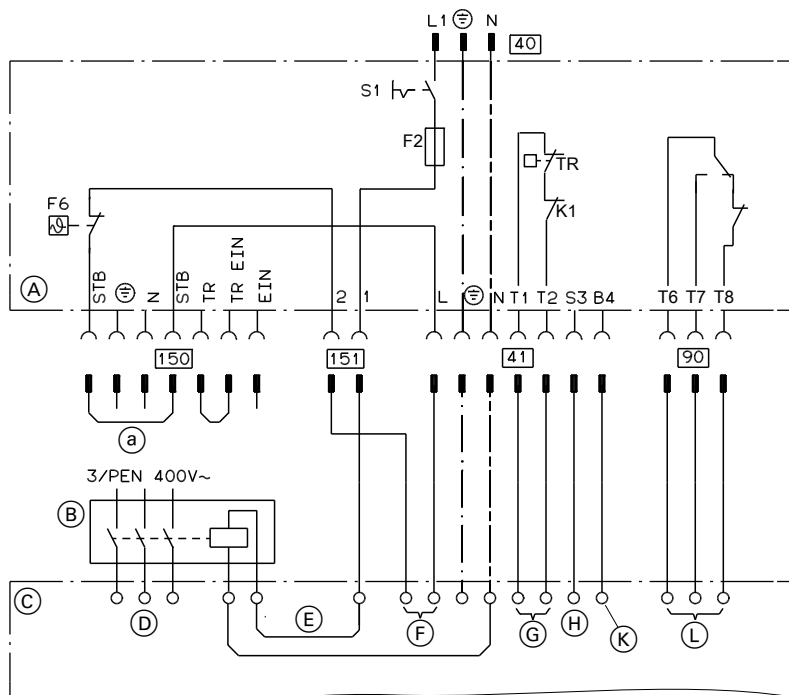
Беспотенциальная предохранительная цепь

Указание

При необходимости снять имеющуюся на горелке перемычку к управляющему напряжению.

Обязательно соблюдать указания изготовителя горелки!

Подключение горелки трехфазного тока (продолжение)



- | | |
|---|--|
| <p>(A) Контроллер</p> <p>(B) Главный контактор (предоставляется заказчиком)</p> <p>(C) Горелка трехфазного тока</p> <p>(D) Трехфазный ток питания горелки</p> <p>(E) Управление главным контактором</p> <p>(F) Предохранительная цепь (STB), без потенциала</p> <p>(G) Цепь регулирования, ступень 1 / базовая нагрузка</p> <p>(H) Сигнал неисправности горелки</p> <p>(K) Счетчик наработки, ступень 1</p> <p>(L) Базовая нагрузка / полная нагрузка</p> | <p>40 Подача электропитания на контроллер</p> <p>41 Горелка, 1-я ступень</p> <p>90 Горелка, 2-я ступень</p> <p>150 Штекеры для внешних подключений</p> <p> (a) Внешние предохранительные устройства, при подключении снять перемычку</p> <p>151 Беспотенциальная цепь безопасности, при подключении снять перемычку</p> |
|---|--|

Подключение горелки трехфазного тока (продолжение)

150 Штекеры для внешних подключений

- Ⓐ Внешние предохранительные устройства, при подключении снять перемычку

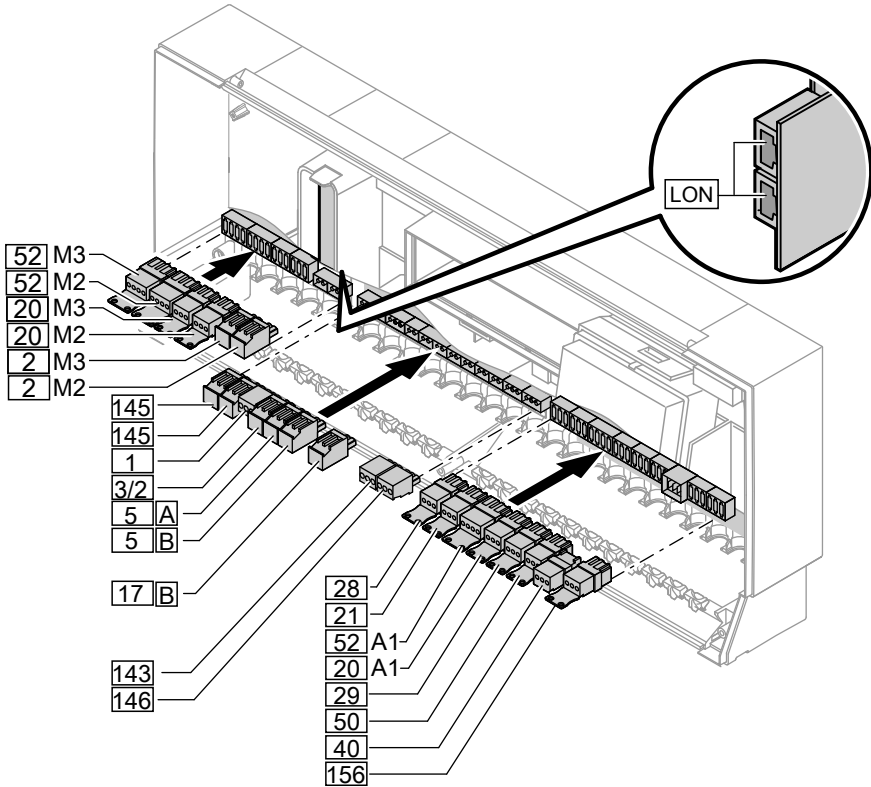
151 Предохранительная цепь (STB)

Обзор электрических подключений

Указание

При подключении штекеров [143], [146], [21], [28], [2] M2/M3 и [20] M2/M3 плотно связать в жгут отдельные провода кабелей у клемм.

Таким образом, в случае неисправности, например, при отсоединении одного из проводов, исключается смещение проводов в соседний диапазон напряжений.



Обзор электрических подключений (продолжение)

Модуль расширения для 2-го и 3-го отопительного контура со смесителем

- 2** M2/M3 Датчик температуры подачи
- 20** M2/M3 Насос отопительного контура
- 52** M2/M3 Электропривод смесителя

Низковольтная монтажная плата

- 1** Датчик наружной температуры
- 3**/ **2** Датчик температуры подачи, общая подающая магистраль отопительного контура
- 5** A Датчик температуры емкостного водонагревателя
- 5** B 2-й датчик температуры емкостного водонагревателя при наличии системы послонной загрузки водонагревателя (принадлежность)
- 17** B Датчик температуры обратной магистрали T2 (принадлежность) или датчик температуры системы послонной загрузки водонагревателя (принадлежность)
- 143** Внешнее переключение
- 145** Абонент шины KM-BUS (принадлежность)
- 146** Внешнее переключение
- LON Шина LON, соединительный кабель для обмена данными с Vitotronic 100, 200-H и Vitocom и Vitogate

- При подключении внешних коммутирующих контактов или элементов к безопасному низкому напряжению контроллера необходимо соблюдать требования класса защиты II, т.е. величина воздушного зазора и пути тока утечки до деталей, находящихся под напряжением, должна составлять 8,0 мм или толщина изоляции должна составлять 2,0 мм.
- Для всех элементов, предоставляемых заказчиком (к ним также относятся ПК/ноутбук), должна быть обеспечена надежная электрическая изоляция согласно правилам по электробезопасности.

Монтажная плата 230 В~

- 20** A1 Насос отопительного контура или первичный насос системы послонной загрузки водонагревателя
- 21** Насос загрузки емкостного водонагревателя (принадлежность)
- 28** Циркуляционный насос контура ГВС (предоставляется заказчиком)
- 29** Подмешивающий насос или распределительный насос (предоставляется заказчиком)
- 40** Подключение к сети
- 50** Общий сигнал неисправности

Обзор электрических подключений (продолжение)

52A1 Электропривод для 3-ходового смесительного клапана системы послойной загрузки водонагревателя или

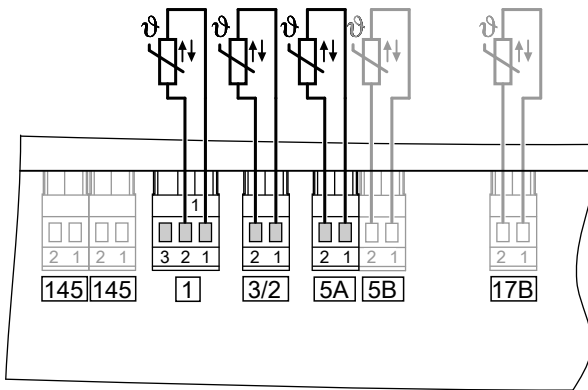
электропривод для 3-ходового смесительного клапана для регулировки температуры обратной магистрали

156 Подача электропитания на принадлежности

Прокладка кабелей и снятие с них механической нагрузки

См. стр. 63.

Подключение датчиков



1 Датчик наружной температуры

3/**2** Датчик температуры подачи, общая подающая магистраль отопительного контура

5 A 1. Датчик температуры емкостного водонагревателя

5 B 2-й датчик температуры емкостного водонагревателя при наличии системы послойной загрузки водонагревателя (принадлежность)

17B Датчик температуры обратной магистрали T2

или датчик температуры системы послойной загрузки водонагревателя (принадлежность)

Подключение датчиков (продолжение)

Место монтажа датчика наружной температуры

- на северной или северо-западной стене, на высоте 2 - 2,5 м над уровнем земли, а в многоэтажных зданиях - в верхней половине 2-го этажа
- не устанавливать датчик над окнами, дверями и вытяжными отверстиями

- не устанавливать датчик непосредственно под балконом или водосточным желобом
- не заштукатуривать датчик

Подключение датчика наружной температуры

2-жильный кабель с максимальной длиной 35 м и поперечным сечением 1,5 мм²

Подключение насосов

Имеющиеся клеммы для подключения насосов

- [20] Насос отопительного контура или первичный насос системы послойной загрузки водонагревателя
- [21] Насос загрузки емкостного водонагревателя

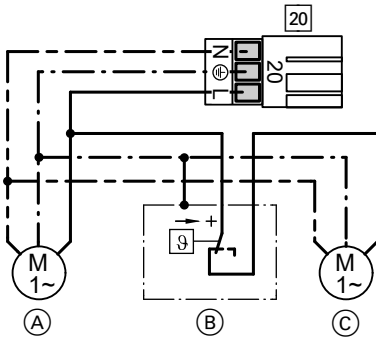
- [28] Циркуляционный насос ГВС
- [29] Подмешивающий или распределительный насос

Насосы 230 В~ и 400 В~

Информацию о подключении см. на стр. 69.

Подключение насосов (продолжение)

Насосы в контуре системы внутривольного отопления



- (B) Термореле
- (C) Вторичный насос
(после разделения отопительных контуров)

Общий потребляемый ток обоих насосов не должен превышать **2 А**.

- (20) Контроллер
- (A) Первичный насос

Подключение исполнительных органов

Имеющиеся подключения

- (52) Электропривод смесителя или
Электропривод для 3-ходового смесительного клапана системы послойной загрузки водонагревателя
или
электропривод для 3-ходового смесительного клапана для регулировки температуры обратной магистрали

Информацию о подключении см. на стр. 72.

Подключение устройства сигнала общей неисправности

Информацию о подключении см. на стр. 72.

Подключение устройства сигнала общей... (продолжение)

Указание

Производится передача сигналов неисправностей установки в целом. Например, также сигналов о неисправности контроллера котлового контура.

Внешний запрос через коммутационный контакт

Возможности подключения:

- Штекер 146
- Модуль расширения EA1 (принадлежность, см. стр. 266).

Подключения

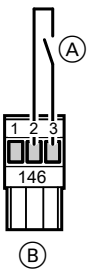
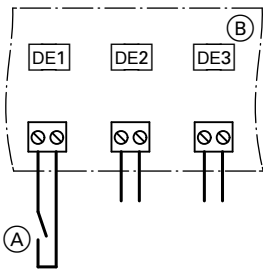


Внимание

Наличие потенциала на контактах может привести к короткому замыканию или замыканию фазы.

Внешнее подключение **должно иметь нулевой потенциал.**

Внешний запрос через коммутационный контакт (продолжение)

Штекер 146	Модуль расширения EA1
 <p>(A) Беспотенциальный контакт (B) Штекер 146 к контроллеру</p>	 <p>(A) Беспотенциальный контакт (B) Модуль расширения EA1</p>

При замкнутом контакте горелки водогрейных котлов включаются независимо от нагрузки. Нагрев производится до заданного значения температуры подачи, настроенного в **кодovém адресе "9b"** в группе **"Общие параметры"**. Ограничение производится посредством этого заданного значения и с помощью электронного ограничителя максимальной температуры подачи (кодový адрес "37" в группе **"Каскад"**).

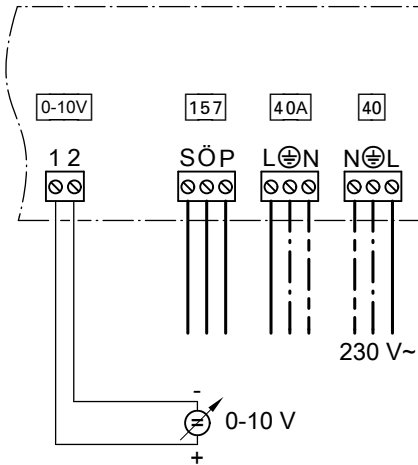
Кодирование

Штекер 146	Модуль расширения EA1
Кодирование не требуется.	Для "5d", "5E" или "5F" в группе "Общие параметры" установить значение 2.

Внешний запрос через вход 0 – 10 В

Подключение к входу 0 – 10 В на **модуле расширения EA1** (см. стр. 266).

Внешний запрос через вход 0 – 10 В (продолжение)



0 - 1 В \triangleq без указания заданного значения температуры подающей магистрали

1 В \triangleq заданное значение 10 °С

10 В \triangleq заданное значение 100 °С

Учитывать кодовый адрес "1E" в группе "Общие параметры".

Внешняя блокировка через переключающий контакт

Возможности подключения:

- Штекер 143
- Модуль расширения EA1 (принадлежность, см. стр. 266).

Подключения

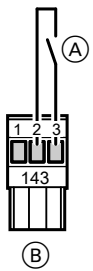
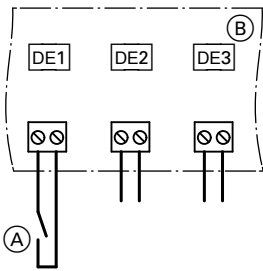


Внимание

Наличие потенциала на контактах может привести к короткому замыканию или замыканию фазы.

Внешнее подключение **должно иметь нулевой потенциал.**

Внешняя блокировка через переключающий контакт (продолжение)

Штекер 143	Модуль расширения EA1
 <p>(A) Беспотенциальный контакт (B) Штекер 143 к контроллеру</p>	 <p>(A) Беспотенциальный контакт (B) Модуль расширения EA1</p>

При замыкании контакта происходит отключение режима регулирования горелок **всех** водогрейных котлов. Подключенный подмешивающий или распределительный насос отключается. Запорные устройства закрываются.



Внимание

Во время блокировки защита от замерзания отопительной установки **отсутствует**. Температура котловой воды в водогрейных котлах не поддерживается на нижнем уровне.

Кодирование

Штекер 143	Модуль расширения EA1
<p>Настроить кодовый адрес "99" в группе "Общие параметры", на который должен воздействовать вход.</p>	<p>Для "5d", "5E" или "5F" в группе "Общие параметры" установить значение 3 или 4.</p>

Внешние сигналы "Смеситель закр."/ "Смеситель откр."

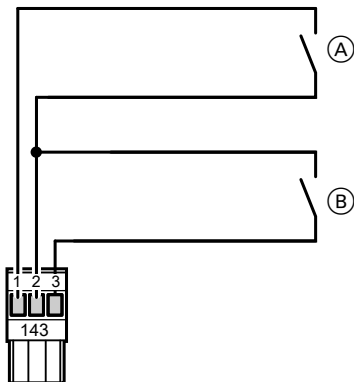
Подключение к штекеру 143.

Внешние сигналы "Смеситель закр."/"Смеситель откр." (продолжение)



Внимание

Наличие потенциала на контактах может привести к короткому замыканию или замыканию фазы. Внешнее подключение **должно иметь нулевой потенциал.**



- (A) Внешний сигнал "Смеситель откр."
(беспотенциальный контакт)
- (B) Внешний сигнал "Смеситель закр."
(беспотенциальный контакт)

Кодирование

Внешний сигнал "Смеситель откр."	Внешний сигнал "Смеситель закр."
Через кодовый адрес "9A" в группе "Общие параметры" эта функция присваивается отопительным контурам.	Через кодовый адрес "99" в группе "Общие параметры" эта функция присваивается отопительным контурам.

Внешнее переключение режимов работы

Возможности подключения:

- Штекер 143
- Модуль расширения EA1 (принадлежность, см. стр. 266).

Внешнее переключение режимов работы (продолжение)

Подключения

! **Внимание**
Наличие потенциала на контактах может привести к короткому замыканию или замыканию фазы.

Внешнее подключение **должно иметь нулевой потенциал.**

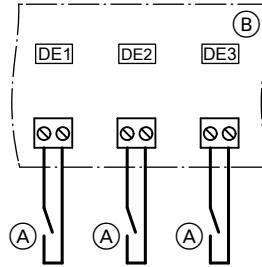
Штекер 143



- (A) Беспотенциальный контакт
- (B) Штекер 143 к контроллеру

Модуль расширения EA1

Переключение может применяться к отопительным контурам 1 - 3 **раздельно.**



- (A) Беспотенциальный контакт
- (B) Модуль расширения EA1

Кодирование

Штекер 143

Через кодовый адрес "91" в группе **"Общие параметры"** функция присваивается отопительным контурам.

Модуль расширения EA1

Для "5d", "5E" или "5F" в группе **"Общие параметры"** установить значение 1.

Через кодовый адрес "d8" в группе **"Отопит. контур ..."** функция присваивается отопительным контурам.

Внешнее переключение режимов работы (продолжение)

Предварительно выбранная программа управления (контакт разомкнут)		Режим кодирования		Переключенная программа управления (контакт замкнут)
или 	отопление/горячее водоснабжение отключены	d5:0 (состояние при поставке)	⇔	Постоянный режим работы с пониженной температурой помещения/выкл. приготовления горячей воды
	отопление отключено/горячее водоснабжение включено	d5:1	⇔	Постоянный режим работы с нормальной температурой помещения/приготовлением горячей воды в соответствии с кодовым адресом "64"
или 	отопление/горячее водоснабжение включены			

Выполнение соединения LON

Система LON фирмы Viessmann рассчитана на шинную топологию "линейного типа" с оконечным сопротивлением на обоих концах (принадлежность). За информацией о выполнении разводки с центральным оконечным сопротивлением (подключенные шины) следует обратиться к справочнику фирмы Viessmann по LON "Руководство по LON" на сайте www.viessmann.ru.

Дальность передачи по LON зависит от электрических свойств кабеля. Поэтому разрешается использовать только рекомендуемые виды кабеля. В пределах одной сети LON допускается использовать только однотипный кабель.

Типы кабелей (предоставляются заказчиком):

- 2-жильный кабель, CAT5, экранированный
 - JY(St)Y 2 x 2 x 0,8 мм (телефонный)
- Соблюдать требования к кабелям и эксплуатации интерфейса LON FTT 10-A (см. www.echelon.com). Все приборы фирмы Viessmann подключаются с помощью штекеров типа RJ 45. Для системы LON фирмы Viessmann всегда требуются жилы "1" и "2", а также необходимо экранирование. Жилы можно менять местами. Поэтому монтаж является стойким к изменению полярности.

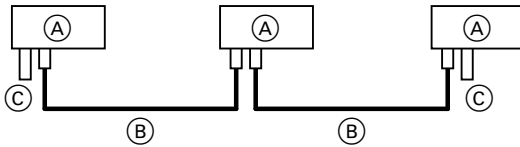
Выполнение соединения LON (продолжение)

Указание

При подключении приборов и прокладке кабелей необходимо придерживаться требований класса защиты II, т. е. 8,0 мм для величины воздушного зазора и пути тока утечки или 2,0 мм для толщины изоляции до деталей, находящихся под напряжением.

Для всех элементов, предоставляемых заказчиком (к ним также относятся ПК/ноутбук), должна быть обеспечена надежная электрическая изоляция.

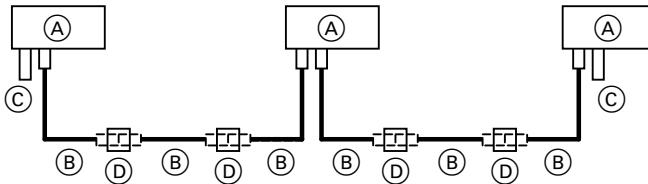
Подключение с помощью соединительного кабеля LON



Прокладка на расстояние ≤ 7 м

- (A) Контроллер или Vitocom
- (B) Соединительный кабель LON, длина 7 м
- (C) Оконечное сопротивление

Подключение с помощью соединительного кабеля LON и муфты LON

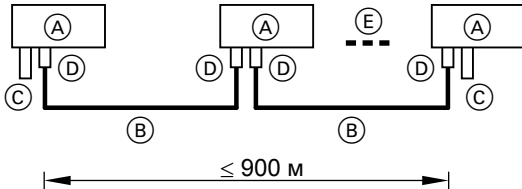


Прокладка на расстояние 7 - 21 м

- (A) Контроллер или Vitocom
- (B) Соединительный кабель LON, длина 7 м
Макс. 3 провода между двумя приборами
- (C) Оконечное сопротивление
- (D) Муфта LON

Выполнение соединения LON (продолжение)

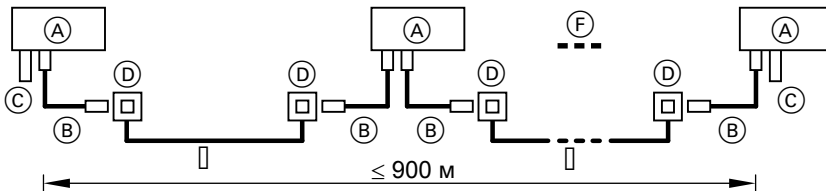
Подключение с помощью предоставляемого заказчиком кабеля и штекера LON



Прокладка на расстояние ≤ 900 м (со штекером LON)

- | | |
|--|-----------------------------|
| (A) Контроллер или Vitocom | (C) Оконечное сопротивление |
| (B) Кабель, предоставляемый заказчиком | (D) Штекер LON |
| (E) До 99 абонентов | |

Подключение с помощью соединительного кабеля LON, предоставляемого заказчиком кабеля и розетки LON



Прокладка на расстояние ≤ 900 м (с розетками LON)

- | | |
|--|--|
| (A) Контроллер или Vitocom | (D) Розетки LON |
| (B) Соединительный кабель LON, длина 7 м | (E) Кабель, предоставляемый заказчиком |
| (C) Оконечное сопротивление | (F) До 99 абонентов |

Подключение к сети

Нормы и предписания


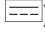
Предписания

Подключение к сети и защитные меры (например, схема защиты от тока повреждения или тока утечки) должны быть выполнены согласно "Правилам устройства электроустановок". Кабель подключения контроллера должен быть защищен в соответствии с предписаниями.

При использовании отопительных установок, работающих на жидком топливе и газе, мощностью более 100 кВт заказчик должен обеспечить установку "аварийного выключателя", расположенного вне помещения установки. Необходимо соблюдать требования местных положений, регламентирующих эксплуатацию отопительных установок.

"Аварийный выключатель" должен находиться за пределами помещения, в котором смонтирована установка; **все** незаземленные кабели в нем должны иметь зазор между контактами не менее 3 мм.

Дополнительно мы рекомендуем установить чувствительное ко всем видам тока устройство защиты от токов утечки

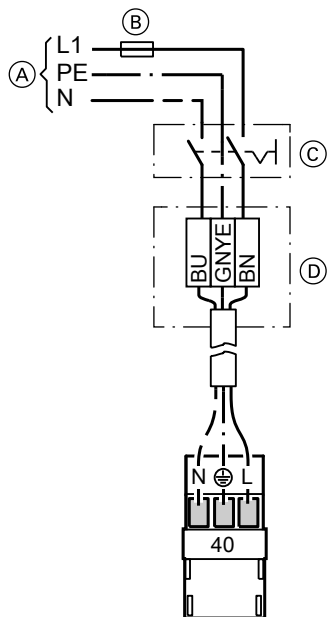
(класс защиты от тока утечки В  ) для постоянных токов (утечки), которые могут возникать при работе с энергоэффективным оборудованием.

Рекомендуемый сетевой кабель

3-жильный кабель следующих типов:

- H05VV-F3G 1,5 мм²
- H05RN-F3G 1,5 мм²

Подключение к сети (продолжение)



- (A) Сетевое напряжение 230 В~
- (B) Предохранитель
- (C) Главный выключатель, 2-полюсный (предоставляется заказчиком)
- (D) Клеммная коробка (предоставляется заказчиком)

1. Проверить, защищен ли подводящий кабель контроллера надлежащим образом.
2. Подсоединить сетевой кабель в клеммной коробке и к штекеру **40** (выполняется заказчиком).



Опасность

Неправильное подключение жил кабеля может привести к серьезным травмам и повреждению прибора. Убедиться в правильном подключении жил "L1" и "N":

L1 BN (коричневый)
N BU (синий)
PE GNYE (зелено-желтый)

3. Вставить штекер **40** в контроллер.

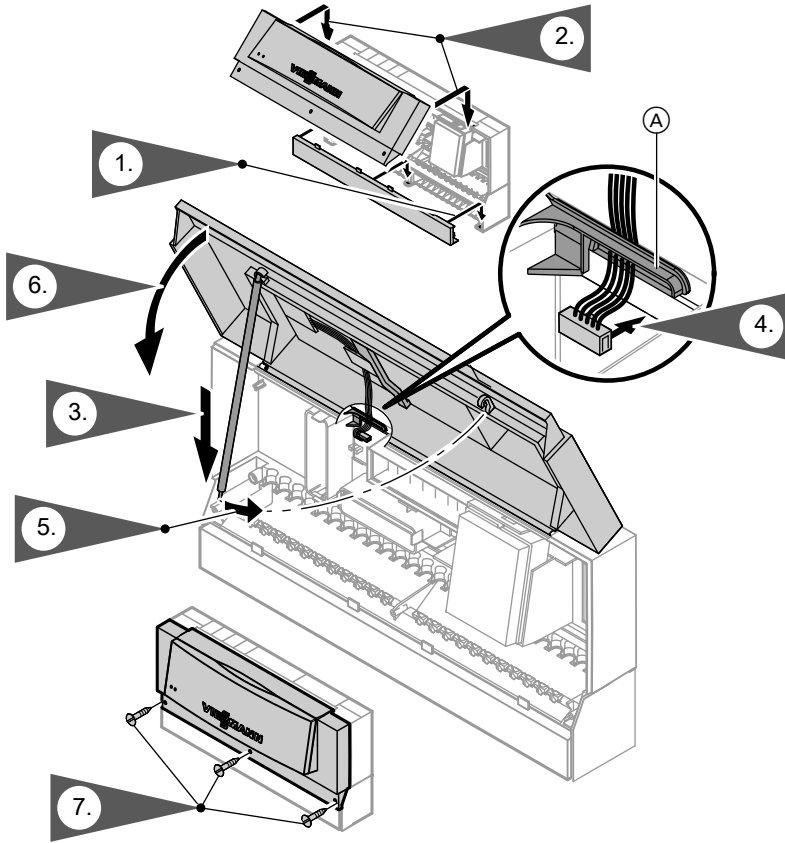
Подключение к сети в сочетании с Vitocrossal, тип CT2

Подключение к сети выполняется на устройстве управления горелкой водогрейного котла.

Монтаж передней части контроллера

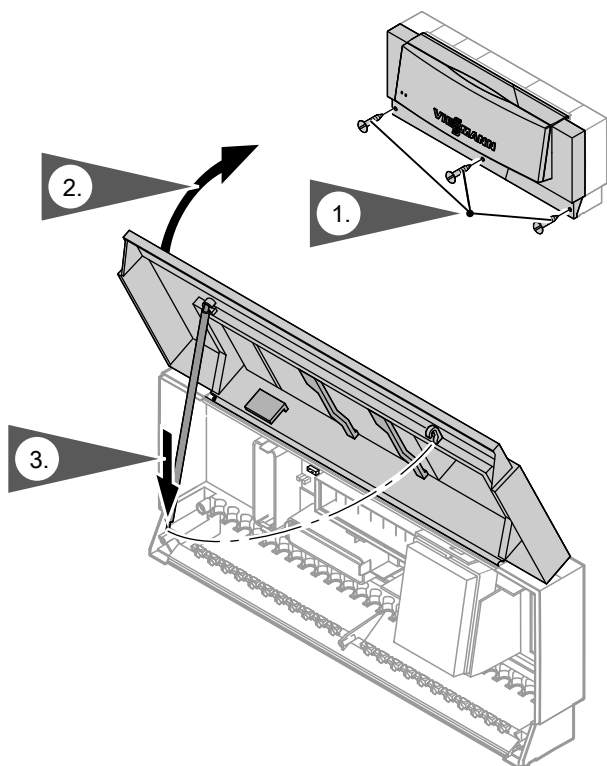
Указание

Этап 1 только для Vitotronic 300-K.



Ⓐ Фиксатор кабелей

Открытие контроллера



Проверка защитного ограничителя температуры

Минимальный объемный расход должен составлять 10 % от объемного расхода при номинальной нагрузке. Уменьшить до возможного минимума отбор тепла.

1. Удерживать нажатой клавишу "TÜV" до тех пор, пока горелка не выключится.
Терморегулятор шунтируется. Защитный ограничитель температуры должен отключить горелку не позднее, чем по достижении температуры срабатывания.

2. Отпустить клавишу "TÜV".
3. Дождаться снижения температуры котловой воды примерно на 15 - 20K ниже настроенной температуры срабатывания защитного ограничителя.
4. Разблокировать защитный ограничитель температуры нажатием кнопки разблокирования.



Инструкция по эксплуатации

Переключение языка на Vitotronic 300-K

Указание

При первичном вводе в эксплуатацию появляется текст на немецком языке (состояние при поставке)

Расширенное меню:

- 1.

2. "Настройки"

3. "Язык"

Sprache	
Deutsch	DE <input checked="" type="checkbox"/>
Česky	CZ <input type="checkbox"/>
Dansk	DK <input type="checkbox"/>
English	GB <input type="checkbox"/>
Wählen mit	

4. Посредством / установить нужный язык.

Настройка даты и времени на Vitotronic 300-K

При первичном вводе в эксплуатацию или длительном простое время и дату необходимо установить заново.

Расширенное меню:

- 1.

2. "Настройки"
3. "Время/дата"
4. Установить текущее время и дату.

Настройка кодовых адресов в соответствии с отопительной установкой

Vitotronic 100

Проверить и, при необходимости, настроить все адреса в **режиме кодирования 1**.

В **режиме кодирования 2** проверить и соответствующим образом настроить следующие кодовые адреса:

	Группа	Функция
"0C"	2 "Котел"	Регулирование температуры обратной магистрали
"0d"	2 "Котел"	Therm-Control
"4C"	1 "Общие параметры"	Функция штекера <input type="text" value="20"/>
"4d"	1 "Общие параметры"	Функция штекера <input type="text" value="29"/>
"4E"	1 "Общие параметры"	Функция штекера <input type="text" value="52"/>
"98"	1 "Общие параметры"	Номер установки Viessmann
"9C"	1 "Общие параметры"	Контроль абонентов LON

Настройка контроллера в соответствии с двухступенчатой горелкой

Настроить адреса кодирования в соответствии с используемой горелкой

Адрес	Значение	Настройка
03:...	Вид топлива	Работа на газе: 0 (состояние при поставке) Работа на жидком топливе: 1 (без возможности обратной перенастройки на газ)
08:...	Единицы и десятки значения максимальной мощности горелки	Пример: Макс. мощность горелки: 225 кВт – настроить здесь: 25 Указание Значения до 199 кВт включительно можно ввести напрямую.

Настройка кодовых адресов в соответствии с... (продолжение)

Адрес	Значение	Настройка
09:...	Сотни значения макс. мощности горелки	Пример: Макс. мощность горелки: 225 кВт – настроить здесь: 2
0A:...	Соотношение мощности 1-й ступени горелки и максимальной мощности горелки в процентах	Пример: Мощность 1-й ступени горелки 135 кВт Макс. мощность горелки: 225 кВт $(135 \text{ кВт} : 225 \text{ кВт}) \cdot 100 \% = 60 \%$

Настройка контроллера в соответствии с модулируемой горелкой**Указание**

Горелка должна быть отрегулирована. Чтобы обеспечить широкий диапазон модуляции, минимальная мощность должна быть настроена на наиболее низкое значение (принять во внимание дымовую трубу или систему удаления продуктов сгорания).

Настроить адреса кодирования в соответствии с используемой горелкой

Адрес	Значение	Настройка
03:...	Вид топлива	Работа на газе: 0 (состояние при поставке) Работа на жидком топливе: 1 (без возможности обратной перенастройки на газ)
08:...	Единицы и десятки значения макс. мощности горелки	Пример: Макс. мощность горелки: 225 кВт – настроить здесь: 25 Указание Значения до 199 кВт включительно можно ввести напрямую.
09:...	Сотни значения макс. мощности горелки	Пример: Макс. мощность горелки: 225 кВт – настроить здесь: 2



Настройка кодовых адресов в соответствии с... (продолжение)

Адрес	Значение	Настройка
15:...	Время отработки диапазона модуляции	Время работы (сек.) сервопривода между базовой нагрузкой и максимальной мощностью горелки
0A:...	Соотношение мощности базовой нагрузки и максимальной мощности горелки в процентах	Пример: Мощность 1-й ступени горелки 135 кВт Макс. мощность горелки: 225 кВт $(135 \text{ кВт} : 225 \text{ кВт}) \cdot 100 \% = 60 \%$
05:...	Соотношение частичной мощности при $\frac{1}{3}$ времени работы сервопривода и максимальной мощности горелки в процентах	Пример: частичная мощность 171 кВт Макс. мощность горелки: 225 кВт $(171 \text{ кВт} : 225 \text{ кВт}) \cdot 100 \% = 76 \%$

Vitotronic 300-K

Проверить и, при необходимости, настроить все адреса в **режиме кодирования 1**.

В **режиме кодирования 2** проверить и соответствующим образом настроить следующие кодовые адреса:

	Группа	Функция
"39"	"Каскад"	Постоянный ведущий котел
"3A"	"Каскад"	Постоянный последний водогрейный котел
"4C"	"Общие параметры"	Функция штекера 20
"4d"	"Общие параметры"	Функция штекера 29
"4E"	"Общие параметры"	Функция штекера 52
"55"	"Горячая вода"	Функция регулировки температуры емкостного водонагревателя
"7A"	"Общие параметры"	Централизованное управление
"98"	"Общие параметры"	Номер установки Viessmann
"9C"	"Общие параметры"	Контроль абонентов LON

Настройка последовательности котлов на Vitotronic 300-K


В зависимости от кодов, настроенных в группе **"Каскад"** контроллер реализует различные варианты последовательности работы котлов.

Кодовые адреса, воздействующие на последовательность котлов:

"38"	Переключение ведущего котла и последовательности котлов
"39"	Постоянный ведущий котел
"3A"	Постоянный последний котел

"41" - "44" Пороговые значения ЕСО

- С помощью порогового значения ЕСО каждый водогрейный котел может быть заблокирован или активирован в зависимости от наружной температуры.
- Если водогрейный котел требуется для достижения заданного значения температуры подачи при выходе из строя активированных водогрейных котлов, то пороговое значение ЕСО становится недействительным.
- Если все водогрейные котлы одной установки блокируются с помощью порогового значения ЕСО, то продолжает работать как минимум ведущий котел.

1. нажать .
2. **"Последоват.котл."**
3. Выбрать необходимую последовательность котлов и подтвердить нажатием **OK**.

Интеграция контроллера в систему LON

- Телекоммуникационный модуль LON должен быть установлен во **все** контроллеры Vitotronic 100 (см. стр. 66).

Указание

В контроллер Vitotronic 300-K телекоммуникационный модуль LON встроен на заводе-изготовителе.

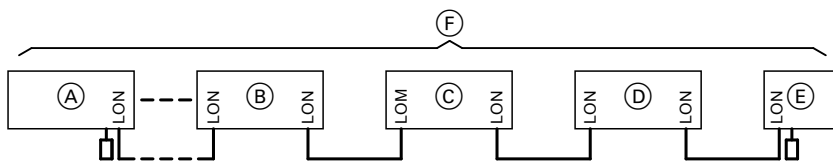
- Vitotronic 200-H: Телекоммуникационный модуль LON (принадлежность) должен быть установлен.



Инструкция по монтажу и сервисному обслуживанию Vitotronic 200-H

- В одной системе LON один и тот же номер абонента **нельзя** назначать дважды.
- В одной системе LON номер установки (кодированный адрес "98" в группе "Общие параметры") должен быть одинаковым.
- В качестве устройства обработки неисправностей может быть закодирован **только один Vitotronic**.
- Передача данных через систему LON может длиться несколько минут.

Пример для многокотловой установки



- (A) Vitotronic 100
- (B) Vitotronic 100
- (C) Vitotronic 300-K

- (D) Vitotronic 200-H
- (E) Vitocom
- (F) Система LON

Интеграция контроллера в систему LON (продолжение)

Ⓐ	Ⓑ	Ⓒ	Ⓓ	Ⓔ
<p>Многокотельная установка Настроить код "01:2" в группе 2 "Котел".</p>	<p>Многокотельная установка Настроить код "01:2" в группе 2 "Котел".</p>	—	—	—
<p>Номер котла 1. Код "07:1" в группе 2 "Котел".</p>	<p>Номер котла 2. Настроить код "07:2" в группе 2 "Котел".</p>	—	—	—
<p>С телекоммуникационным модулем LON Код "76:1" в группе 1 "Общие параметры"; определяется автоматически.</p>	<p>С телекоммуникационным модулем LON Код "76:1" в группе 1 "Общие параметры"; определяется автоматически.</p>	<p>С телекоммуникационным модулем LON Код "76:1" в группе "Общие параметры"; определяется автоматически.</p>	<p>С телекоммуникационным модулем LON Код "76:1" в группе "Общие параметры"; определяется автоматически.</p>	—
—	—	<p>Количество подключенных водогрейных котлов. Настроить код "35:1" - "35:4" в группе "Каскад".</p>	—	—
<p>Абонент № 1. Код "77:1" в группе 1 "Общие параметры".</p>	<p>Абонент № 2. Настроить код "77:2" в группе 1 "Общие параметры".</p>	<p>Абонент № 5. Код "77:5" в группе "Общие параметры".</p>	<p>Абонент № 10. Код "77:10" в группе "Общие параметры".</p>	<p>Абонент № 99.</p>

Интеграция контроллера в систему LON (продолжение)

Ⓐ	Ⓑ	Ⓒ	Ⓓ	Ⓔ
<p>Контроллер не является устройством обработки неисправностей. Код "79:0" в группе 1 "Общие параметры".</p>	<p>Контроллер не является устройством обработки неисправностей. Код "79:0" в группе 1 "Общие параметры".</p>	<p>Контроллер является устройством обработки неисправностей. Код "79:1" в группе "Общие параметры".</p>	<p>Контроллер не является устройством обработки неисправностей. Код "79:0" в группе "Общие параметры".</p>	<p>Прибор является устройством обработки неисправностей.</p>
—	—	<p>Контроллер передает текущее время. Код "7b:1" в группе "Общие параметры".</p>	<p>Контроллер принимает текущее время. Настроить код "81:3" в группе "Общие параметры".</p>	<p>Прибор принимает текущее время.</p>
—	—	<p>Контроллер передает наружную температуру. Код "97:2" в группе "Общие параметры".</p>	<p>Контроллер принимает наружную температуру. Настроить код "97:1" в группе "Общие параметры".</p>	—
<p>Контроль неисправностей у абонентов LON. Код "9C:20" в группе 1 "Общие параметры".</p>	<p>Контроль неисправностей у абонентов LON. Код "9C:20" в группе 1 "Общие параметры".</p>	<p>Контроль неисправностей у абонентов LON. Код "9C:20" в группе "Общие параметры".</p>	<p>Контроль неисправностей у абонентов LON. Код "9C:20" в группе "Общие параметры".</p>	—

Интеграция контроллера в систему LON (продолжение)

Проверка абонентов LON на Vitotronic 300-K

Посредством проверки абонентов проверяется связь приборов отопительной установки, подключенных к устройству обработки неисправностей.

Исходные условия

- Контроллер должен быть закодирован в качестве **устройства обработки неисправностей** (код "79:1").
- Во всех контроллерах должен быть задан номер абонента LON (кодовый адрес "77").
- Список абонентов LON в устройстве обработки неисправностей должен быть актуальным.

Выполнение проверки абонентов:

1. Нажимать одновременно клавиши **OK** и **≡** в течение приблизительно 4 с.
2. **"Сервисные функции"**
3. **"Проверка абонентов"**

4. Выбрать абонента (например, абонент 10).

Запускается процедура проверки для выбранного абонента.

- Абоненты, успешно прошедшие проверку, получают отметку **"ОК"**.
- Абоненты, не прошедшие проверку, получают отметку **"Не в порядке"**.

Указание






*Чтобы провести еще одну проверку абонента, с помощью пункта меню **"Очистить список?"** следует создать новый список абонентов (список абонентов обновляется).*

Указание


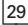
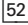
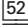
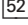

- *Vitotronic 100:*
Дисплей соответствующего абонента во время проверки мигает приблизительно в течение 1 минуты.
- *Vitotronic 200-H:*
На дисплее соответствующего абонента во время проверки приблизительно в течение 1 минуты отображается номер абонента и **"Wink"**.

Проверка реле и датчиков на Vitotronic 100

Тест реле

1. Нажимать одновременно клавиши **OK** и  в течение приблизительно 4 с.
На дисплее мигает .
2. Клавишей  выбрать "❏" и подтвердить нажатием **OK**.
3. Клавишами / выбрать необходимое реле (выход) (см. таблицу ниже).
На дисплее появится цифра, соответствующая активированному реле, и "On".

В зависимости от комплектации установки возможно управление следующими реле (релейными выходами):

Индикация на дисплее	Пояснение
0	Все исполнительные элементы выключены.
1	Горелка "Вкл." или 1-я ступень горелки "Вкл." или модуляционный регулятор открывается (модул. горелка).
2	1. -я и 2-я ступень горелки "Вкл." или модуляционный регулятор в нейтральном положении (модул. горелка).
3	Модуляционный регулятор закрывается (модул. горелка).
5	Выход  "Вкл".
6	Выход  "Вкл".
7	Выход  "Откр".
8	Выход  "Нейтрал".
9	Выход  "Закр".
11	Выход общего сигнала неисправности  "Вкл".

Указание

При работающей горелке подключаемые насосы включаются.

Проверка датчиков


Показания фактической температуры могут быть опрошены в меню "i".



Инструкция по эксплуатации

Проверка реле и датчиков на Vitotronic 300-K

Тест реле

1. Нажимать одновременно клавиши **OK** и  в течение приблизительно 4 с.
2. **"Тест реле"**

В зависимости от комплектации установки возможно управление следующими выходами реле:

Индикация на дисплее		Пояснение
"Все исполнит.эл."	Выкл	Все исполнительные элементы выключены.
"Выход 20"	Вкл.	Выход 20 активен.
"Выход 52"	Откр.	
"Выход 52"	Нейтр.	
"Выход 52"	Закр.	
"Нас.загр. бойлера"	Вкл.	Выход насоса загрузки емкостного водонагревателя активен.
"Цирк. насос ГВС"	Вкл.	Выход циркуляционного насоса ГВС активен.
"Выход 29"	Вкл.	Выход 29 активен.
"Общий сигнал неисправности"	Вкл.	
"Насос контур.ОК2"	Вкл.	Выход насоса отопительного контура активен (отопительный контур со смесителем М2).
"Смеситель ОК2"	Откр.	Выход "Смеситель откр." активен (отопительный контур со смесителем М2).
"Смеситель ОК2"	Закр.	Выход "Смеситель закр." активен (отопительный контур со смесителем М2).
"Насос контур.ОК3"	Вкл.	Выход насоса отопительного контура активен (отопительный контур со смесителем М3).
"Смеситель ОК3"	Откр.	Выход "Смеситель откр." активен (отопительный контур со смесителем М3).
"Смеситель ОК3"	Закр.	Выход "Смеситель закр." активен (отопительный контур со смесителем М3).
"EA1 выход 1"	Вкл.	Контакт "P - S" на штекере 157 модуля расширения EA1 закрыт.
"AM1 выход 1"	Вкл.	Выход активен.
"AM1 выход 2"	Вкл.	Выход активен.

Проверка реле и датчиков на Vitotronic 300-K (продолжение)

Индикация на дисплее		Пояснение
"Насос гелиоконт."	Вкл.	Выход насоса контура гелиоустановки [24] на модуле управления гелиоустановки, тип SM1, активен.
"Гелионасос мин."	Вкл.	Выход насоса контура гелиоустановки [24] на модуле управления гелиоустановки, тип SM1, переключен на минимальную частоту вращения.
"Гелионасос макс."	Вкл.	Выход насоса контура гелиоустановки [24] на модуле управления гелиоустановки, тип SM1, переключен на максимальную частоту вращения.
"SM1 выход 22"	Вкл.	Выход [22] на модуле управления гелиоустановки, тип SM1, активен.

Проверка датчиков

1. Нажимать одновременно клавиши **OK** и **≡** в течение приблизительно 4 с.
2. "Диагностика"
3. Выбрать группу (см. обзор на стр. 120).
4. Опросить фактическую температуру соответствующего датчика.

Настройка кривых отопления

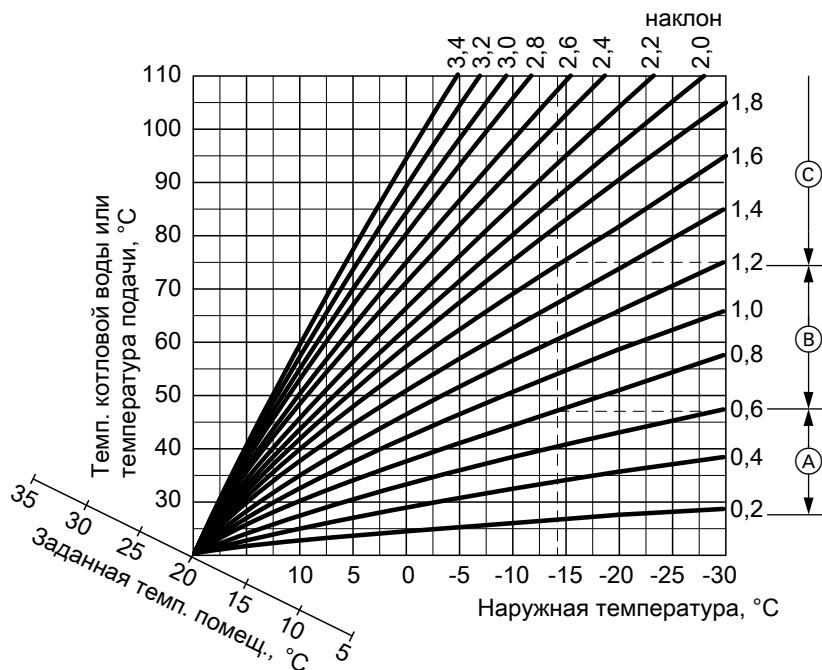
Кривые отопления представляют собой зависимость между наружной температурой и температурой котловой воды или подающей магистрали. Упрощенно говоря: чем ниже наружная температура, тем выше температура котловой воды или температура подачи.

От температуры котловой воды или температуры подачи, в свою очередь, зависит температура помещения.

В состоянии при поставке применены следующие настройки:

- наклон = 1,4
- уровень = 0

Настройка кривых отопления (продолжение)



Пример для наружной температуры $-14\text{ }^{\circ}\text{C}$:

- Ⓐ Система внутривольного отопления, наклон 0,2 - 0,8
- Ⓑ Низкотемпературная система отопления, наклон 0,8 - 1,6
- Ⓒ Система отопления с температурой котловой воды выше $75\text{ }^{\circ}\text{C}$, наклон более 1,6

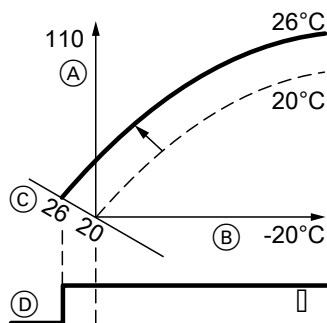
Настройка заданного значения температуры помещения

Для каждого отопительного контура настраивается отдельно.

Настройка кривых отопления (продолжение)

Кривая отопления смещается вдоль оси заданной температуры помещения. При активированной логике управления насосом отопительного контура она обуславливает изменение характеристик включения и выключения насоса отопительного контура.

Заданное значение нормальной температуры помещения



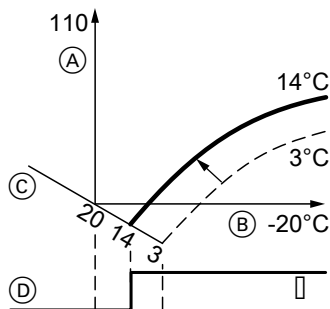
Изменение заданного значения нормальной температуры помещения с 20 до 26 °C

- (A) Температура котловой воды или температура подачи, °C
- (B) Наружная температура, °C
- (C) Заданная температура помещения, °C
- (D) Насос отопительного контура выкл.
- (E) Насос отопительного контура вкл.

Изменение заданного значения нормальной температуры помещения

 Инструкция по эксплуатации


Заданное значение пониженной температуры помещения



Изменение заданного значения пониженной температуры помещения с 3 до 14 °C

- (A) Температура котловой воды или температура подачи, °C
- (B) Наружная температура, °C
- (C) Заданная температура помещения, °C
- (D) Насос отопительного контура выкл.
- (E) Насос отопительного контура вкл.

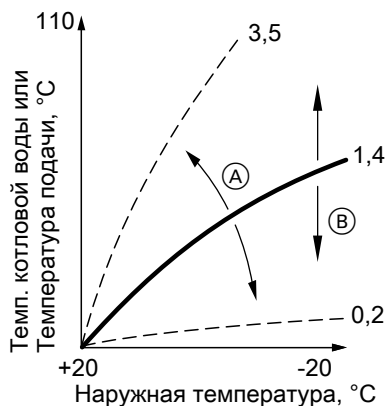
Изменение заданного значения пониженной температуры помещения

 Инструкция по эксплуатации

Настройка кривых отопления (продолжение)

Изменение наклона и уровня

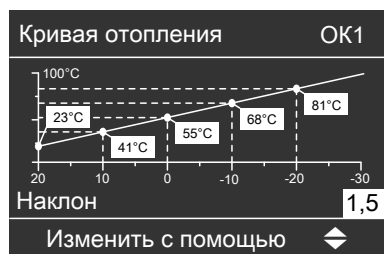
Для каждого отопительного контура настраивается отдельно.



- Ⓐ Изменение наклона
- Ⓑ Изменение уровня (параллельное смещение кривой отопления по вертикали)

Пример:



Настройка кривой отопления с наклоном 1,5:





Расширенное меню:

1. ☰
2. "Отопление"
3. Выбрать отопительный контур.
4. "Кривая отопления"
5. "Наклон" или "Уровень"
6. Настроить кривую отопления в соответствии с требованиями установки.

Вызов сервисного уровня

1. Нажимать одновременно клавиши **OK** и  в течение приблизительно 4 с.
На дисплее мигает .
2. Выбрать необходимую функцию, например "Тест реле".

Выход из сервисного уровня

1. Клавишей  выбрать "**Serv**" .
2. Подтвердить клавишей **OK**.
Мигает "**OFF**".
3. Подтвердить клавишей **OK**.

Указание

Выход из сервисного уровня происходит автоматически через 30 минут.



Опрос рабочих параметров

Опрос рабочих параметров можно выполнить в меню "i".



Инструкция по эксплуатации

Краткие опросы

1. Нажимать одновременно клавиши **OK** и  в течение приблизительно 4 с.
На дисплее мигает .
2. Подтвердить клавишей **OK**.
3. Выбрать необходимый опрос.
Например, "b" для "Кодирующего штекера котла" (см. таблицу ниже).
4. Подтвердить выбор опроса нажатием **OK**.

Краткие опросы (продолжение)

Значения отдельных опросов см. в таблице ниже:

Краткие опросы	Индикация на дисплее				
0	0	0	0	0	0
0		Схема отопительной установки (здесь 0)	Версия ПО - контроллер		Версия ПО - панель управления
2			Макс. температура уходящих газов		
3			Заданная температура котловой воды		
6		Количество абонентов шины KM-BUS	Количество абонентов LON		
7	Конфигурация SNVT 0:Auto 1:Tool	Версия ПО - сопроцессор связи	Версия ПО - модуль LON		
8		Адрес подсети/№ установки	Адрес узла		
9		Тип горелки	Тип устройства		
b		Кодирующий штекер котла			

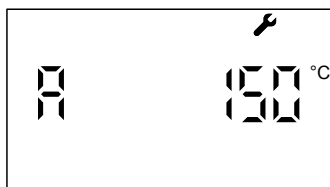
Краткие опросы (продолжение)

Краткие опросы	Индикация на дисплее				
L	Горелка: 0: Выкл 1: 1-я ступень горелки/ базовая нагрузка 2: 2-я ступень горелки/ полная нагрузка	Дроссельная заслонка: 0: Выкл 1: предварительный нагрев 2: регулировка закр. 3: регулировка 4: регулировка откр. 5: Откр. 6: выбег	Уменьшение мощности, % 0: Выкл		
E 				Версия ПО - адаптер для внешних предохранительных устройств	

Опрос и сброс индикации техобслуживания

После достижения предельных значений, заданных в кодовом адресе "1F", "21", "23" в группе 2 "**Котел**", мигает красный индикатор неисправности и на дисплее появляется:

- Предварительно заданное значение часов наработки и .
- Предварительно заданный интервал времени с символами и .
- Предварительно заданная макс. температура уходящих газов и .



Опрос и сброс индикации техобслуживания (продолжение)

Квитирование техобслуживания

Для квитирования сигнала обслуживания нажать **ОК**.

Указание

Квитированный сигнал обслуживания, который не был сброшен, появляется снова через 7 дней.

После выполненного обслуживания (сброс сигнала обслуживания)

Сбросить "24:1" на "24:0" в группе 2 "Котел".

Указание

Отсчет параметров наработки и периодичности, установленных для обслуживания, снова начнется с 0.

Вызов меню "Обслуживание"

Нажимать одновременно клавиши **OK** и **≡** в течение приблизительно 4 с.

Обзор меню "Обслуживание"



"Режим кодирования 2" отображается только в том случае, если этот режим был активирован:

Нажимать одновременно клавиши **OK** и **↵** в течение приблизительно 4 с.

Опрос рабочих параметров

Рабочие параметры могут быть опрошены в шести зонах (см. **"Диагностика"** в обзоре "Меню Обслуживание").

Опрос рабочих параметров отопительных контуров со смесителем и гелиоустановкой возможен только в том случае, если эти элементы имеются в отопительной установке.

Дополнительную информацию о рабочих параметрах см. в главе "Краткие опросы".

Указание

Если опрашиваемый датчик неисправен, на дисплее появляется "-".

Опрос рабочих параметров (продолжение)

Вызов рабочих параметров

1. Нажимать одновременно клавиши **OK** и **≡** в течение приблизительно 4 с.
2. "Диагностика"
3. Выбрать необходимую группу, например "**Общие параметры**".

Сброс рабочих параметров

Сохраненные рабочие параметры (например, часы наработки) могут быть сброшены на 0. Значение "Наруж. темп-ра усреднен." сбрасывается на фактическое значение.

1. Нажимать одновременно клавиши **OK** и **≡** в течение приблизительно 4 с.
2. "Диагностика"
3. "Сброс параметров"
4. Выбрать необходимое значение или "**Все значения**".

Краткие опросы

В группе "Краткие опросы" возможно, например, проведение опроса данных температуры, версий программного обеспечения и подключенных элементов.

1. Нажимать одновременно клавиши **OK** и **≡** в течение приблизительно 4 с.
2. "Диагностика"
3. "Краткие опросы".
4. Нажать **OK**.
На дисплее появляются 9 строк с 6 полями каждая.

1:	0	1	0	A	0	A
2:	0	0	0	A	0	1
3:	0	0	0	0	0	0
4:	0	0	0	0	0	0

Выбрать с помощью

Краткие опросы (продолжение)

Значение соответствующих значений отдельных строк см. в таблице ниже:

Строка (краткий опрос)	Поле					
	1	2	3	4	5	6
1:	Схема установки 01-10		Версия ПО - контроллер		Версия ПО - панель управления	
2:	0	0	0		Код устройства ZE-ID	
3:	0	0	Количество абонентов шины KM-BUS		Версия ПО - модуль управления гелиоустановкой	
4:	0	0	0	0	0	0
5:	0	0	0	0	Версия ПО - модуль расширения AM1	Версия ПО - модуль расширения EA1
6:	0	0	0	0	0	0
7:	Адрес подсети/№ установки		Адрес узла		0	0
8:	Конфигурация SNVT 0: Авто 1: Tool	Версия ПО - коммуник. сопроц.	Версия ПО - чип Neuron		Количество абонентов LON	

Краткие опросы (продолжение)

Строка (краткий опрос)	Поле					
	1	2	3	4	5	6
	Контур установки OK1		Отопит. контур OK2		Отопит. контур OK3	
9:	дист. управле- ние 0: нет 1: Vitotrol 200A 2: Vitotrol 300A или Vitohome 300	Версия ПО - дист. управле- ние	дист. управле- ние 0: нет 1: Vitotrol 200A 2: Vitotrol 300A или Vitohome 300	Версия ПО - дист. управле- ние	дист. управле- ние 0: нет 1: Vitotrol 200A 2: Vitotrol 300A или Vitohome 300	Версия ПО - дист. управле- ние
10:	0	0	0	0	0	0
11:	0	0	Версия ПО - модуль расшире- ния для 2- го и 3-го отопи- тельного контура со смеси- телем	0	Версия ПО - модуль расши- рения для 2-го и 3-го отопи- тельного контура со смеси- телем	0
			Указание Индикация в полях 3 и 5 одинакова .			


Опрос и сброс индикации техобслуживания

На Vitotronic 300-K настройка интервала техобслуживания невозможна. Таким образом, сообщение о необходимости техобслуживания не отображается.

Указание



*Если Vitotronic 100 фиксирует необходимость техобслуживания, на дисплее появляется **"Неиспр. абонента"** и номер абонента.*

Индикация неисправностей

При возникновении неисправности на контроллере мигает красный индикатор. На дисплее мигает 2-значный код неисправности и .

Указание

В случае подключения устройства подачи сигнала общей неисправности происходит включение этого устройства.

С помощью клавиш / можно отобразить существующие неисправности.

Значение кода неисправности см. в главе "Коды неисправностей".

Пример:

Код неисправности "d1" - неисправность горелки



Квитирование неисправности

Нажать **OK**, на дисплее появляется основная индикация.

Указание

Подключенное устройство сигнализации неисправностей отключается.






Если квитированная неисправность не будет устранена, то на следующий день сигнал неисправности появится снова, а устройство сигнализации неисправностей снова будет включено.

Вызов квитированного сигнала неисправности

Нажимать клавишу **OK** в течение приблизительно 4 с.

Считывание кодов неисправностей из памяти неисправностей (история ошибок)

Последние 10 произошедших неисправностей (также устраненные) сохраняются и могут быть опрошены. Неисправности упорядочены по актуальности.

1. Нажимать одновременно клавиши **OK** и : в течение приблизительно 4 с.
2. Клавишей  выбрать  и активировать историю ошибок нажатием **OK**.
3. С помощью / выбрать сигнал неисправности.

Коды неисправностей

Код неисправ. на дисплее	Поведение установки	Причина неисправности	Принимаемые меры
0F	Режим регулирования	Техобслуживание "0F" отображается только в истории ошибок.	Произвести обслуживание. Указание <i>После выполнения обслуживания настроить код "24:0" в группе 2 "Котел".</i>
30	Горелка включается и выключается терморегулятором.	Короткое замыкание датчика температуры котла	Проверить датчик температуры котла (см. стр. 255).
38	Горелка включается и выключается терморегулятором.	Обрыв датчика температуры котла	Проверить датчик температуры котла (см. стр. 255).
60	Водогрейный котел с максимальной температурой, без уменьшения мощности, смесительный клапан регулировки температуры обратной магистрали "Откр."	Короткое замыкание датчика температуры 17 A	Проверить датчик температуры (см. стр. 255).
68	Водогрейный котел с максимальной температурой, без уменьшения мощности, смесительный клапан регулировки температуры обратной магистрали "Откр."	Обрыв датчика температуры 17 A	Проверить датчик температуры (см. стр. 255). Без датчика температуры: Настроить код "4A:0" в группе 1 "Общие параметры".
70	Подмешивающий насос постоянно "Вкл."	Короткое замыкание датчика температуры 17 B	Проверить датчик температуры (см. стр. 255).

Коды неисправностей (продолжение)

Код неисправ. на дисплее	Поведение установки	Причина неисправности	Принимаемые меры
78	Подмешивающий насос постоянно "Вкл."	Обрыв датчика температуры $\boxed{17}B$	Проверить датчик температуры (см. стр. 255). Без датчика температуры: Настроить код "4b:0" в группе 1 " Общие параметры ".
A0	Водогрейный котел остывает.	Ошибка предохранительного устройства на "X7" 2-го адаптера для внешних предохранительных устройств.	Проверить предохранительное устройство, при необходимости отрегулировать.
A1	Водогрейный котел остывает.	Ошибка предохранительного устройства на "X3" 2-го адаптера для внешних предохранительных устройств.	Проверить предохранительное устройство, при необходимости отрегулировать.
A2	Водогрейный котел остывает.	Ошибка предохранительного устройства на "X2" 2-го адаптера для внешних предохранительных устройств.	Проверить предохранительное устройство, при необходимости отрегулировать.
A3	Водогрейный котел остывает.	Ошибка предохранительного устройства на "X1" 2-го адаптера для внешних предохранительных устройств.	Проверить предохранительное устройство, при необходимости отрегулировать.



Коды неисправностей (продолжение)

Код неисправ. на дисплее	Поведение установки	Причина неисправности	Принимаемые меры
AA	Режим регулирования	Ошибка конфигурации Therm-Control: штекер [17]A не вставлен	Вставить штекер [17]A. Для Vitocrossal должен быть настроен код "0d:0" в группе 2 "Котел" .
AC	Режим регулирования	Ошибка конфигурации комплекта регулировки температуры обратной магистрали: Настроен код "0C:1" в группе 2 "Котел" , но штекер [17]A не вставлен и/или не настроен код "4E:0" в группе 1 "Общие параметры" .	Вставить штекер [17]A и проверить настройку кодов.
Ad	Режим регулирования	Ошибка конфигурации дроссельной заслонки: Настроен код "0C:2", "0C:3" или "0C:4" в группе 2 "Котел" и настроен код "4E:1" в группе 1 "Общие параметры" .	С дроссельной заслонкой: Настроить код "4E:0" в группе 1 "Общие параметры" . Без дроссельной заслонки: Настроить код "0C:1" в группе 2 "Котел" .
b0	Режим регулирования	Короткое замыкание датчика температуры уходящих газов	Проверить датчик температуры уходящих газов (см. стр. 256).
b1	Режим регулирования	Ошибка связи панели управления	Проверить подключение, при необходимости заменить панель управления.

Коды неисправностей (продолжение)

Код неисправ. на дисплее	Поведение установки	Причина неисправности	Принимаемые меры
b5	Режим регулирования	Внутренняя ошибка	Заменить электронную плату и штекерное соединение, при необходимости заменить электронную плату.
b6	Постоянный режим	Недействительный код распознавания аппаратного обеспечения	Проверить кодовый адрес "92" в группе 1 "Общие параметры" , должен быть настроен "92:161".
b7	Водогрейный котел управляется терморегулятором.	Ошибка кодирующего штекера котла	Вставить кодирующий штекер котла или заменить его.
b8	Режим регулирования	Обрыв датчика температуры уходящих газов	Проверить датчик температуры уходящих газов (см. стр. 256). Без датчика температуры уходящих газов: Настроить код "1F:0" в группе 2 "Котел" .
bF	Режим регулирования Отсутствует связь через LON.	Неправильный телекоммуникационный модуль LON	Заменить телекоммуникационный модуль LON.
C1	Водогрейный котел остывает.	Внешнее предохранительное устройство на штекере 150	Проверить подключение и внешнее предохранительное устройство.
C8	Водогрейный котел остывает.	Ошибка устройства контроля заполненности котлового блока водой на "X7" 1-го адаптера для внешних предохранительных устройств.	Проверить уровень воды в установке, разблокировать устройство контроля заполненности котлового блока водой (см. стр. 258).

Коды неисправностей (продолжение)

Код неисправн. на дисплее	Поведение установки	Причина неисправности	Принимаемые меры
C9	Водогрейный котел остывает.	Ошибка ограничителя максимального давления на "X3" 1-го адаптера для внешних предохранительных устройств.	Проверить давление в установке, разблокировать ограничитель максимального давления (см. стр. 258).
CA	Водогрейный котел остывает	Ошибка ограничителя минимального давления или ограничителя максимального давления 2 на "X2" 1-го адаптера для внешних предохранительных устройств.	Проверить давление в установке, разблокировать ограничитель минимального или максимального давления 2 (см. стр. 257).
Cb	Водогрейный котел остывает.	Неисправность дополнительного защитного ограничителя температуры или термореле на "X1" 1-го адаптера для внешних предохранительных устройств.	Проверить температуру установки, разблокировать защитный ограничитель температуры (см. стр. 257).
CE	Режим регулирования	Ошибка связи 1-го адаптера внешних предохранительных устройств	Проверить адаптер (см. стр. 257). Без адаптера: Настроить код "30:0" в группе 1 "Общие параметры" .
CF	Режим регулирования Отсутствует связь через LON.	Ошибка связи телекоммуникационного модуля LON контроллера	Проверить телекоммуникационный модуль LON, при необходимости заменить.

Коды неисправностей (продолжение)

Код неисправ. на дисплее	Поведение установки	Причина неисправности	Принимаемые меры
d1	Водогрейный котел остывает.	Неисправность горелки	Проверить горелку.
d2	Режим регулирования	Ошибка связи 2-го адаптера внешних предохранительных устройств	Проверить адаптер (см. стр. 257). Без адаптера: Настроить код "31:0" в группе 1 "Общие параметры" .
d4	Водогрейный котел остывает.	Сработал защитный ограничитель температуры или предохранитель F2.	Проверить защитный ограничитель температуры или горелку, цепь горелки и предохранитель F2.

Индикация неисправностей

При возникновении неисправности на контроллере мигает красный индикатор. На дисплее появляется "**Неисправность**" и мигает

После нажатия клавиши **OK** отображается код неисправности.

Указание

В случае подключения устройства подачи сигнала общей неисправности происходит включение этого устройства.

Значение кода неисправности см. в главе "Коды неисправностей".

Для некоторых неисправностей на дисплее появляется текстовое описание неисправности.

Квитирование неисправности

Следовать рекомендациям, отображаемым на дисплее.

Указание

Сигнал неисправности принимается в меню.

Подключенное устройство сигнализации неисправностей отключается.

Если квитированная неисправность не будет устранена, то на следующий день сигнал неисправности появится снова, а устройство сигнализации неисправностей снова будет включено.

Вызов квитированного сигнала неисправности

Расширенное меню:

1.

2. "**Неисправность**"

Считывание кодов неисправностей из памяти (история ошибок)

Последние 10 произошедших неисправностей (также устраненные) сохраняются и могут быть опрошены. Неисправности упорядочены по актуальности.

1. Нажимать одновременно клавиши **OK** и в течение приблизительно 4 с.

2. "**История ошибок**"

3. "**Показать?**"

Коды неисправностей

Код неисправ. на дисплее	Поведение установки	Причина неисправности	Принимаемые меры
10	Работа по наружной температуре 0°C	Короткое замыкание датчика наружной температуры	Проверить датчик наружной температуры (см. стр. 256).
18	Работа по наружной температуре 0°C	Обрыв датчика наружной температуры	Проверить датчик наружной температуры (см. стр. 256).
20	Регулирование в автономном режиме без датчика температуры подающей магистрали (возможно, температура подачи недостаточно высока).	Короткое замыкание общего датчика температуры подачи	Проверить датчик температуры подачи (см. стр. 255).
28	Регулирование в автономном режиме без датчика температуры подающей магистрали (возможно, температура подачи недостаточно высока).	Обрыв общего датчика температуры подачи	Проверить датчик температуры подачи (см. стр. 255).
40	Смеситель закрывается.	Короткое замыкание датчика температуры подающей магистрали отопительного контура со смесителем M2 (отопительный контур 2)	Проверить датчик температуры подачи (см. стр. 255).

Коды неисправностей (продолжение)

Код неисправ. на дисплее	Поведение установки	Причина неисправности	Принимаемые меры
44	Смеситель закрывается.	Короткое замыкание датчика температуры подающей магистрали отопительного контура со смесителем М3 (отопительный контур 3)	Проверить датчик температуры подачи (см. стр. 255).
48	Смеситель закрывается.	Обрыв датчика температуры подачи отопительного контура со смесителем М2 (отопительный контур 2)	Проверить датчик температуры подачи (см. стр. 255).
4С	Смеситель закрывается.	Обрыв датчика температуры подающей магистрали отопительного контура со смесителем М3 (отопительный контур 3)	Проверить датчик температуры подачи (см. стр. 255).

Коды неисправностей (продолжение)

Код неисправ. на дисплее	Поведение установки	Причина неисправности	Принимаемые меры
50	<p>Насос загрузки емкостного водонагревателя "Вкл.": Заданное значение температуры воды в контуре ГВС = заданному значению температуры подачи. Приоритетные включения отменены. или С системой послышной загрузки водонагревателя: нагрев емкостного водонагревателя включается и выключается датчиком температуры емкостного водонагревателя 2.</p>	Короткое замыкание датчика температуры емкостного водонагревателя 1	Проверить датчик температуры емкостного водонагревателя (см. стр. 255).
51	<p>С системой послышной загрузки водонагревателя: нагрев емкостного водонагревателя включается и выключается датчиком температуры емкостного водонагревателя 1.</p>	Короткое замыкание датчика температуры емкостного водонагревателя 2	Проверить датчик температуры емкостного водонагревателя (см. стр. 255).



Коды неисправностей (продолжение)

Код неисправн. на дисплее	Поведение установки	Причина неисправности	Принимаемые меры
58	<p>Насос загрузки емкостного водонагревателя "Вкл.": Заданное значение температуры воды в контуре ГВС = заданному значению температуры подачи. Приоритетные включения отменены. или С системой послышной загрузки водонагревателя: нагрев емкостного водонагревателя включается и выключается датчиком температуры емкостного водонагревателя 2.</p>	Обрыв датчика температуры емкостного водонагревателя 1	Проверить датчик температуры емкостного водонагревателя (см. стр. 255).
59	<p>С системой послышной загрузки водонагревателя: нагрев емкостного водонагревателя включается и выключается датчиком температуры емкостного водонагревателя 1.</p>	Обрыв датчика температуры емкостного водонагревателя 2	Проверить датчик температуры емкостного водонагревателя (см. стр. 255).

Коды неисправностей (продолжение)

Код неисправ. на дисплее	Поведение установки	Причина неисправности	Принимаемые меры
60	Водогрейный котел с максимальной температурой, без уменьшения мощности, смесительный клапан регулировки температуры обратной магистрали "Откр."	Короткое замыкание датчика температуры [17]A	Проверить датчик температуры (см. стр. 255).
68	Водогрейный котел с максимальной температурой, без уменьшения мощности, смесительный клапан регулировки температуры обратной магистрали "Откр."	Обрыв датчика температуры [17]A	Проверить датчик температуры (см. стр. 255). Без датчика температуры: Настроить код "4A:0" в группе "Общие параметры" .
70	Подмешивающий насос постоянно "Вкл." С системой послышной загрузки водонагревателя: 3-ходовой смесительный клапан "Закр.", приготовление горячей воды не производится.	Короткое замыкание датчика температуры [17]B	Проверить датчик температуры (см. стр. 255).
78	Подмешивающий насос постоянно "Вкл." С системой послышной загрузки водонагревателя: 3-ходовой смесительный клапан "Закр.", приготовление горячей воды не производится.	Обрыв датчика температуры [17]B	Проверить датчик температуры (см. стр. 255). Без датчика температуры: Настроить код "4b:0" в группе "Общие параметры" .

Коды неисправностей (продолжение)

Код неисправ. на дисплее	Поведение установки	Причина неисправности	Принимаемые меры
90	Режим регулирования	Короткое замыкание датчика температуры [7], подключение к модулю управления гелиоустановкой.	Проверить датчик температуры [7] (см. отдельную инструкцию по монтажу и сервисному обслуживанию).
91	Режим регулирования	Короткое замыкание датчика температуры [10], подключение к модулю управления гелиоустановкой.	Проверить датчик температуры [10] (см. отдельную инструкцию по монтажу и сервисному обслуживанию).
92	Отсутствует приготовление горячей воды гелиоустановкой.	Короткое замыкание датчика температуры коллектора, подключение датчика температуры [6] к модулю управления гелиоустановкой или датчика S1 к Vitosolic.	Проверить датчик в контроллере гелиоустановки (см. отдельную инструкцию по монтажу и сервисному обслуживанию).
93	Режим регулирования	Короткое замыкание датчика температуры, подключение к S3 на Vitosolic.	Проверить датчик в контроллере гелиоустановки (см. отдельную инструкцию по монтажу и сервисному обслуживанию).

Коды неисправностей (продолжение)

Код неисправ. на дисплее	Поведение установки	Причина неисправности	Принимаемые меры
94	Отсутствует приготовление горячей воды гелиоустановкой.	Короткое замыкание датчика температуры емкостного водонагревателя, подключение датчика температуры [5] к модулю управления гелиоустановкой или датчика S2 к Vitosolic.	Проверить датчик в контроллере гелиоустановки (см. отдельную инструкцию по монтажу и сервисному обслуживанию).
98	Режим регулирования	Обрыв датчика температуры [7], подключение к модулю управления гелиоустановкой.	Проверить датчик температуры [7] (см. отдельную инструкцию по монтажу и сервисному обслуживанию). Настроить кодовый адрес "20" в группе "Гелиоуст."
99	Режим регулирования	Обрыв датчика температуры [10], подключение к модулю управления гелиоустановкой.	Проверить датчик температуры [10] (см. отдельную инструкцию по монтажу и сервисному обслуживанию). Настроить кодовый адрес "20" в группе "Гелиоуст."
9A	Отсутствует приготовление горячей воды гелиоустановкой.	Обрыв датчика температуры коллектора, подключение датчика температуры [6] к модулю управления гелиоустановкой или датчика S1 к Vitosolic.	Проверить датчик в контроллере гелиоустановки (см. отдельную инструкцию по монтажу и сервисному обслуживанию).

Коды неисправностей (продолжение)

Код неисправ. на дисплее	Поведение установки	Причина неисправности	Принимаемые меры
9b	Режим регулирования	Обрыв датчика температуры, подключение к S3 на Vitosolic.	Проверить датчик в контроллере гелиоустановки (см. отдельную инструкцию по монтажу и сервисному обслуживанию).
9C	Отсутствует приготовление горячей воды гелиоустановкой.	Обрыв датчика температуры емкостного водонагревателя, подключение датчика температуры [5] к модулю управления гелиоустановкой или датчика S2 к Vitosolic.	Проверить датчик в контроллере гелиоустановки (см. отдельную инструкцию по монтажу и сервисному обслуживанию).
9E	Режим регулирования	Слишком низкий объемный расход или его отсутствие в контуре гелиоустановки, или сработало термореле.	Проверить контур гелиоустановки. Квитировать сигнал неисправности (см. отдельную инструкцию по монтажу и сервисному обслуживанию).
9F	Режим регулирования	Неисправность модуля управления гелиоустановкой или Vitosolic Отображается при возникновении на этих устройствах ошибки, для которой в Vitotronic не существует кода неисправности.	Проверить контроллер гелиоустановки (см. отдельную инструкцию по монтажу и сервисному обслуживанию).

Коды неисправностей (продолжение)

Код неисправ. на дисплее	Поведение установки	Причина неисправности	Принимаемые меры
Ab	Режим регулирования, возможна низкая температура емкостного водонагревателя.	Ошибка конфигурации системы послышной загрузки водонагревателя: Настроен код "55:3" в группе "Горячая вода" , но штекер [17]В не вставлен и/или не настроен код "4С:1" и "4Е:2" в группе "Общие параметры" .	Вставить штекер [17]В и проверить настройку кодов.
b1	Режим регулирования	Ошибка связи панели управления	Проверить подключения, при необходимости заменить панель управления.
b5	Режим регулирования	Внутренняя ошибка	Проверить правильность установки электронной платы.
b6	Постоянный режим	Недействительный код распознавания аппаратного обеспечения	Проверить кодовый адрес "92" в группе "Общие параметры" , должен быть настроен "92:187". Указание <i>Должен быть настроен код "8А:176", чтобы стало возможно отображение кодового адреса "92".</i>



Коды неисправностей (продолжение)

Код неисправ. на дисплее	Поведение установки	Причина неисправности	Принимаемые меры
bA	Смеситель "Загр."	Ошибка связи платы модуля расширения для 2-го и 3-го отопительного контура со смесителем	Проверить правильность подключения платы и шлейфа, при необходимости заменить плату.
bC	Режим регулирования без устройства дистанционного управления	Ошибка связи устройства дистанционного управления Vitotrol контура установки A1 (отопительный контур 1)	Проверить подключение, кабель (см. отдельную инструкцию по монтажу и сервисному обслуживанию) и кодовый адрес "A0" в группе "Отопит. контур..." .
bd	Режим регулирования без устройства дистанционного управления	Ошибка связи устройства дистанционного управления Vitotrol отопительного контура со смесителем M2 (отопительный контур 2)	Проверить подключение, кабель (см. отдельную инструкцию по монтажу и сервисному обслуживанию) и кодовый адрес "A0" в группе "Отопит. контур..." .
bE	Режим регулирования без устройства дистанционного управления	Ошибка связи устройства дистанционного управления Vitotrol отопительного контура со смесителем M3 (отопительный контур 3)	Проверить подключение, кабель (см. отдельную инструкцию по монтажу и сервисному обслуживанию) и кодовый адрес "A0" в группе "Отопит. контур..." .
bF	Режим регулирования Отсутствует связь через LON.	Неправильный телекоммуникационный модуль LON	Заменить телекоммуникационный модуль LON.

Коды неисправностей (продолжение)

Код неисправ. на дисплее	Поведение установки	Причина неисправности	Принимаемые меры
C2	Режим регулирования	Обрыв шины KM-BUS к модулю управления гелиоустановкой или Vitosolic.	Проверить кабель KM-BUS и устройство. Без контроллера гелиоустановки: Настроить код "54:0" в группе "Общие параметры" .
CF	Режим регулирования Отсутствует связь через LON.	Ошибка связи телекоммуникационного модуля LON контроллера	Проверить телекоммуникационный модуль LON, при необходимости заменить.
d3	Режим регулирования	Ошибка связи модуля расширения EA1	Проверить подключение (см. стр. 266). Без модуля расширения EA1: Настроить код "5b:0" в группе "Общие параметры" .
d5	Водогрейный котел дошел до значения электронного ограничителя максимальной температуры котловой воды.	Водогрейный котел не подает сигналы на каскадный контроллер.	Проверить связь посредством проверки абонентов, проверить кабели к Vitotronic 100 и настройки кодов.
d6	Режим регулирования	Вход DE1 на модуле расширения EA1 сообщает об ошибке.	Устранить неисправность соответствующего устройства.
d7	Режим регулирования	Вход DE2 на модуле расширения EA1 сообщает об ошибке.	Устранить неисправность соответствующего устройства.
d8	Режим регулирования	Вход DE3 на модуле расширения EA1 сообщает об ошибке.	Устранить неисправность соответствующего устройства.

Коды неисправностей (продолжение)

Код неисправ. на дисплее	Поведение установки	Причина неисправности	Принимаемые меры
dA	Режим регулирования без влияния помещения	Короткое замыкание датчика температуры помещения контура установки A1 (отопительный контур 1)	Проверить датчик температуры помещения (см. стр. 255).
dB	Режим регулирования без влияния помещения	Короткое замыкание датчика температуры помещения, отопительный контур со смесителем M2 (отопительный контур 2)	Проверить датчик температуры помещения (см. стр. 255).
dC	Режим регулирования без влияния помещения	Короткое замыкание датчика температуры помещения, отопительный контур со смесителем M3 (отопительный контур 3)	Проверить датчик температуры помещения (см. стр. 255).
dd	Режим регулирования без влияния помещения	Обрыв датчика температуры помещения контура установки A1 (отопительный контур 1)	Проверить датчик температуры помещения (см. стр. 255) и настройку устройства дистанционного управления (см. отдельную инструкцию по монтажу и сервисному обслуживанию).

Коды неисправностей (продолжение)

Код неисправ. на дисплее	Поведение установки	Причина неисправности	Принимаемые меры
dE	Режим регулирования без влияния помещения	Обрыв датчика температуры помещения, отопительный контур со смесителем M2 (отопительный контур 2)	Проверить датчик температуры помещения (см. стр. 255) и настройку устройства дистанционного управления (см. отдельную инструкцию по монтажу и сервисному обслуживанию).
dF	Режим регулирования без влияния помещения	Обрыв датчика температуры подающей магистрали отопительного контура со смесителем M3 (отопительный контур 3)	Проверить датчик температуры помещения (см. стр. 255) и настройку устройства дистанционного управления (см. отдельную инструкцию по монтажу и сервисному обслуживанию).

Регулировка температуры котла - Vitotronic 100

Краткое описание

- Регулирование температуры котловой воды осуществляется путем включения и выключения горелки или посредством модуляции.
- Заданное значение температуры котловой воды настраивается каскадным контроллером Vitotronic 300-K.
- Через кодирующий штекер котла задана минимальная температура котловой воды, которая поддерживается в целях защиты котла.
- В сочетании с Therm-Control: При превышении заданной температуры на датчике Therm-Control заданное значение температуры котловой воды повышается.

Функции

Температура котловой воды регистрируется следующими устройствами:

- защитным ограничителем температуры STB (расширение жидкости)
- терморегулятором TR (расширение жидкости)
- датчиком температуры котла NTC 10 кОм

Верхние границы диапазона регулирования

- Защитный ограничитель температуры STB 110/100 °C
- Терморегулятор TR 95/100/110 °C
- Электронный ограничитель максимальной температуры:
 - Диапазон настройки: 20 - 127 °C
 - Изменение через кодовый адрес "06" в группе "Котел".

Гистерезис переключения горелки

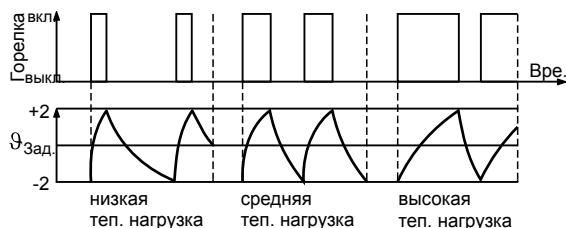
Постоянный гистерезис переключения

Код "04:0"

Нижние границы диапазона регулирования

- Регулирование температуры котловой воды в нормальном режиме и при наличии схемы защиты от замерзания производится в зависимости от соответствующего водогрейного котла.

Регулировка температуры котла - Vitotronic 100 (продолжение)



Гистерезис переключения, зависящий от тепловой нагрузки

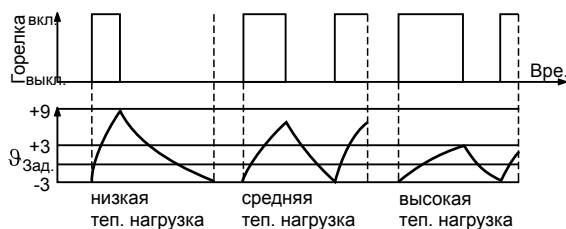
Гистерезис переключения, зависящий от тепловой нагрузки, учитывает загрузку водогрейного котла.

В зависимости от действующей в данный момент тепловой нагрузки изменяется гистерезис переключения, т.е. длительность работы горелки.

Функция ERB50

Код "04:1"

В зависимости от тепловой нагрузки устанавливаются значения от 6 до 12 К.

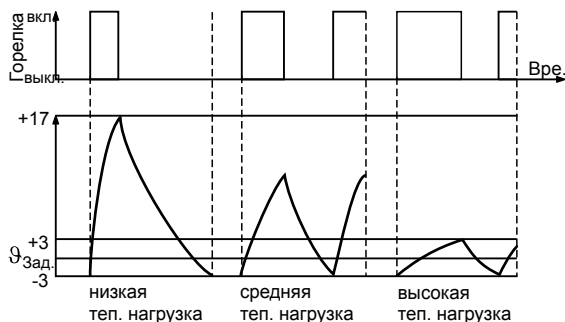


Функция ERB80

Код "04:2"

В зависимости от тепловой нагрузки устанавливаются значения от 6 до 20 К.

Регулировка температуры котла - Vitotronic 100 (продолжение)



Процесс регулирования

Водогрейный котел охлаждается

(заданное значение -2 K)

Сигнал включения горелки подается при понижении температуры котловой воды на 2 K относительно заданного значения, и для горелки запускается ее собственная программа контроля.

Указание

В зависимости от присутствующих дополнительных переключений и вида горения может иметь место задержка включения горелки на несколько минут.

Водогрейный котел нагревается

(заданное значение $+2\text{ K}$)

Горелка выключается.

Модулируемая горелка:

Разность температур для выключения (кодированный адрес "13" в группе "Котел") определяет точку выключения горелки.

Регулировка каскада - Vitotronic 300-K

Краткое описание

Регулирование температуры подачи осуществляется посредством включения и отключения горелки или включения и отключения отдельных ступеней горелки.

Регулировка каскада - Vitotronic 300-K (продолжение)

- Автономное регулирование (см. стр. 149)
- Автономное регулирование (см. стр. 150)
- В зависимости от исполнения установки возможен выбор между конденсационным режимом и двумя режимами теплоты сгорания.

Заданное значение температуры подающей магистрали

Заданное значение температуры подачи определяется на основе следующих параметров:

- Заданное значение температуры подачи контура установки А1 (отопительный контур 1) и отопительных контуров со смесителем М2 (отопительный контур 2) и М3 (отопительный контур 3).
- Заданное значение температуры подачи других потребителей
- Заданное значение температуры воды в контуре ГВС
- Внешние запросы теплогенерации

Верхние пределы диапазона регулирования:

Ограничение максимальной температуры подачи установки (кодированный адрес "37" в группе **"Каскад"**).

Нижние пределы диапазона регулирования:

Ограничение минимальной температуры подачи установки (кодированный адрес "36" в группе **"Каскад"**).

Автономное регулирование

Параллельное подключение котлов

- С и без датчика температуры подачи.
- Настроить код "3b:0" или "3b:1" в группе **"Каскад"**.
- Каскадный контроллер задает всем работающим водогрейным котлам заданное значение температуры котловой воды. Каждый контроллер котлового контура регулирует до установленного заданного значения.

Возможны следующие режимы регулирования:

- Конденсационный режим (см. стр. 151)
- Режим теплоты сгорания 1 (см. стр. 152)
- Режим теплоты сгорания 2 (см. стр. 152)

Регулировка каскада - Vitotronic 300-K (продолжение)

Последовательное подключение котлов

- С и без датчика температуры подачи.
- Настроить код "3b:2" или "3b:3" в группе **"Каскад"**.
- Режим регулирования автоматически устанавливается на режим теплоты сгорания 2, код "3C:2" (см. стр. 152).
- Каскадный контроллер задает всем работающим водогрейным котлам заданное значение температуры котловой воды. Каждый контроллер котлового контура регулирует до установленного заданного значения.
Если ведущий котел (конденсационный котел) не достигает заданного значения, он служит только повышению температуры обратной магистрали для подключенного к нему котла, работающего в режиме теплоты сгорания. Котел, работающий в режиме теплоты сгорания, подключается и выключается с задержкой.

■ С датчиком температуры подающей магистрали:

Настроить код "3b:1" или "3b:3" в группе **"Каскад"**.

Для определения критериев включения и отключения рассчитывается рассогласование на основе заданного и фактического значений температуры подачи.

■ Без датчика температуры подающей магистрали:

Настроить код "3b:0" или "3b:2" в группе **"Каскад"**.

Для определения критериев включения и отключения рассчитывается рассогласование на основе заданной температуры котловой воды и ориентировочной средней фактической температуры котловой воды работающих водогрейных котлов. Используются только водогрейные котлы, дроссельная заслонка которых не закрыта.

Последовательное регулирование

- С датчиком температуры подающей магистрали.
- Настроить код "3b:4" в группе **"Каскад"**.

Регулировка каскада - Vitotronic 300-K (продолжение)

- Режим регулирования автоматически устанавливается на режим теплоты сгорания 2, код "3C:2" (см. стр. 152).
- Каскадный контроллер осуществляет регулирование до заданного значения температуры подающей магистрали посредством задания показателей мощности для отдельных водогрейных котлов. Ведущий котел может эксплуатироваться в модулируемом режиме. Все остальные водогрейные котлы управляются двухступенчато посредством задания показателей мощности (в том числе и модулируемая горелка).

Режимы регулирования

Конденсационный режим

Преимущество:

Оптимальное использование конденсационного эффекта и продолжительное время работы горелки.

Настроить код "3C:0" в группе "Каскад".

Целью конденсационного режима является поддержание максимально возможного количества водогрейных котлов на низком уровне мощности.

■ Критерий подключения:

Подключение водогрейных котлов производится по балансу мощности (код "3d:1" в группе "Каскад").
Дополнительный водогрейный котел подключается в том случае, если необходимая в данный момент мощность может быть обеспечена также работающими водогрейными котлами с добавлением следующего в последовательности котлов водогрейного котла (см. стр. 105).

■ Критерий отключения:

Отключение водогрейных котлов осуществляется по интегралу отключения. Если интеграл отключения превысит предельное значение, настроенное в кодовом адресе "46" в группе "Каскад", критерий отключения выполнен, и подключенный последним водогрейный котел отключается.

Регулировка каскада - Vitotronic 300-K (продолжение)

Режим теплоты сгорания 1

Преимущество:

Постоянно работает минимально возможное количество водогрейных котлов.

Настроить код "3C:1" в группе **"Каскад"**.

Котлы, работающие по теплоте сгорания, эксплуатируются предпочтительно в верхнем диапазоне мощностей, чтобы при низких температурах обратной магистрали надежным образом предотвратить образование конденсата. При работе в этом режиме следующий водогрейный котел подключается только в том случае, если максимальной мощности работающих горелок недостаточно для достижения заданного значения температуры подачи. Отключение водогрейного котла происходит в случае, если оставшиеся водогрейные котлы способны без него обеспечить требуемую мощность.

■ Критерий подключения:

Подключение водогрейных котлов осуществляется по интегралу подключения. Если значение, настроенное в кодовом адресе "45" в группе **"Каскад"**, превышает, происходит подключение котла, следующего в последовательности котлов (см. стр. 105).

■ Критерий отключения:

Отключение водогрейных котлов производится по балансу мощности (код "3d:1" в группе **"Каскад"**). Водогрейный котел отключается, если требуемая в данный момент мощность может быть обеспечена без подключенного последним водогрейного котла.

Режим теплоты сгорания 2

Преимущество:

Длительное время работы горелок.

Настроить код "3C:2" в группе

"Каскад" (состояние при поставке).

Следующий водогрейный котел подключается только в том случае, если максимальной мощности работающих горелок недостаточно для достижения заданного значения температуры подачи.

Водогрейный котел отключается, если горелки вследствие большой отрицательной рассогласованности были доведены до минимальной мощности, причем, несмотря на это, мощность по-прежнему слишком велика.

■ Критерий подключения:

Подключение водогрейных котлов осуществляется по интегралу подключения. Если значение, настроенное в кодовом адресе "45" в группе **"Каскад"**, превышает, происходит подключение котла, следующего в последовательности котлов (см. стр. 105).

■ Критерий отключения:

Отключение водогрейных котлов осуществляется по интегралу отключения. Если интеграл отключения превысит предельное значение, настроенное в кодовом адресе "46" в группе **"Каскад"**, критерий отключения выполнен, и подключенный последним водогрейный котел отключается.

Регулировка каскада - Vitotronic 300-K (продолжение)

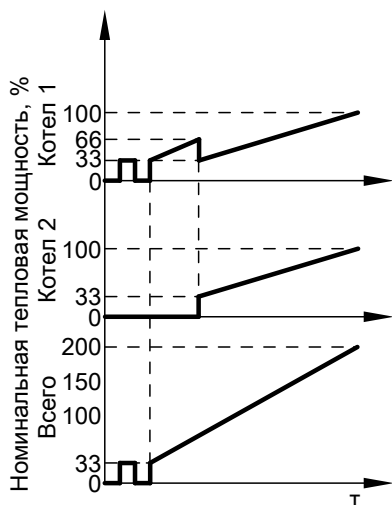
Пример различных режимов регулирования

Двухкотловая установка с модулируемыми горелками:

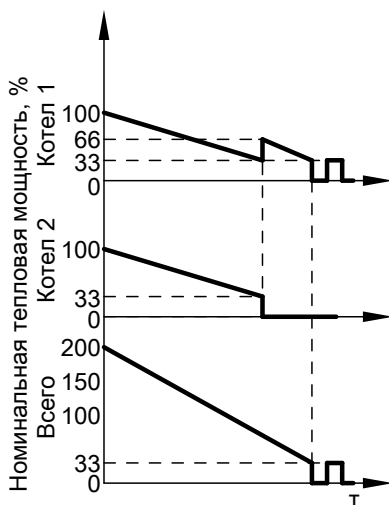
- Водогрейный котел 1: 100 % номинальной тепловой мощности (базовая нагрузка настроена на 33 %)
- Водогрейный котел 2: 100 % номинальной тепловой мощности (базовая нагрузка настроена на 33 %)

Конденсационный режим (код "ЗС:0" в группе "Каскад")

Подключение



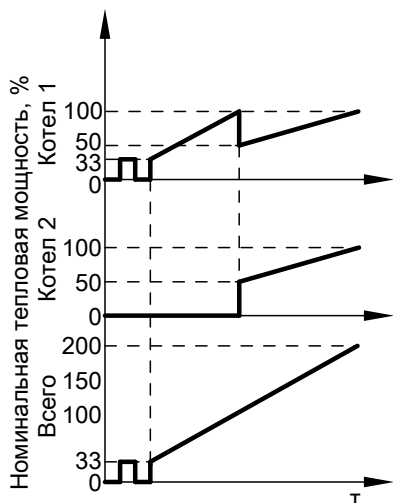
Отключение



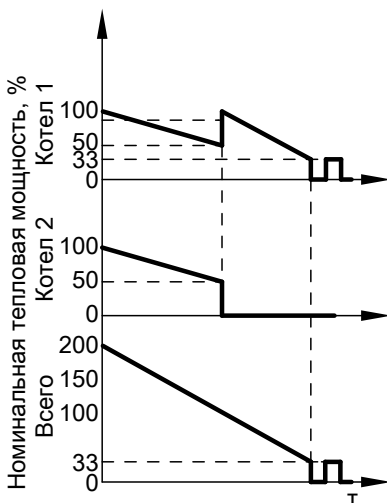
Регулировка каскада - Vitotronic 300-K (продолжение)

Режим теплоты сгорания 1 (код "3С:1" в группе "Каскад")

Подключение



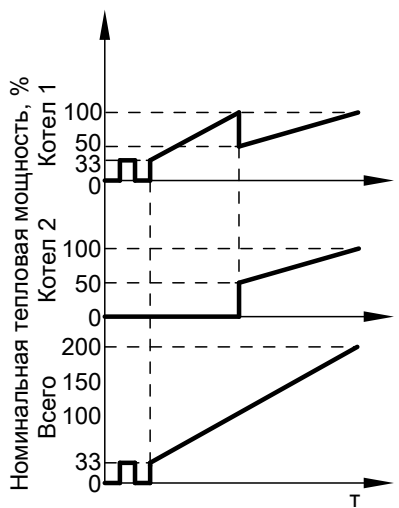
Отключение



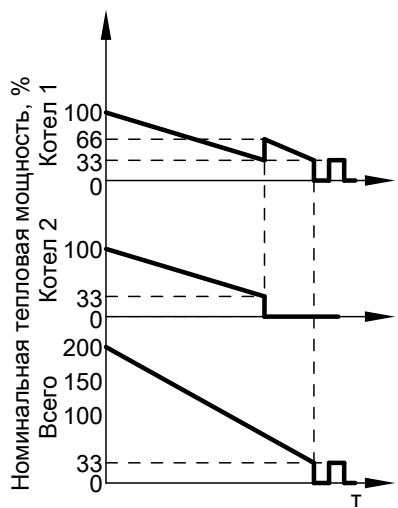
Регулировка каскада - Vitotronic 300-K (продолжение)

Режим теплоты сгорания 2 (код "3С:2" в группе "Каскад")

Подключение



Отключение



Регулировка отопительного контура - Vitotronic 300-K

Краткое описание

- Контроллер располагает цепями регулирования для одного контура установки А1 (отопительный контур 1) и двух отопительных контуров со смесителем М2 (отопительный контур 2) и М3 (отопительный контур 3).
- Заданное значение температуры подачи каждого отопительного контура определяется на основе следующих параметров:
 - наружная температура
 - заданная температура помещения
 - режим работы
 - наклон и уровень кривой отопления
- Температура подачи контура установки соответствует общей температуре подачи установки.
- Температура подачи отопительных контуров со смесителем регулируется поэтапным открытием и закрытием смесителей. Управление электроприводом смесителя производится посредством широтно-импульсной модуляции в зависимости от разности фактического и заданного значений (отклонения регулируемой величины).

Функции

Контур установки определяется температурой котловой воды и границами ее диапазона регулирования. Единственным исполнительным органом является насос отопительного контура.

Температура подачи отопительных контуров со смесителем регистрируется датчиком температуры подачи соответствующего отопительного контура.

- Верхняя граница диапазона регулирования: Электронный ограничитель максимальной температуры подающей магистрали
Кодовый адрес "С6" в группе **"Отопит. контур..."**.
- Нижняя граница диапазона регулирования: Электронный ограничитель минимальной температуры подающей магистрали
Кодовый адрес "С5" в группе **"Отопит. контур..."**.

Регулировка отопительного контура - Vitotronic... (продолжение)

Временная программа

В соответствии с временной программой в режиме **"Отопление и ГВС"** контроллер осуществляет переключение между "Отоплением помещений с нормальной температурой" и "Отоплением помещений с пониженной температурой".

Каждый режим имеет собственный уровень заданных значений. Возможна настройка четырех циклов для одного дня.

Наружная температура

Для того, чтобы регулировка выполнялась в соответствии с особенностями здания и системой отопления, необходима настройка кривой отопления.

Кривая отопления определяет заданное значение температуры котловой воды в зависимости от наружной температуры. Регулирование производится по среднему значению наружной температуры. Она определяется из фактической и сглаженной наружной температуры.

Температура помещения

В сочетании с устройством дистанционного управления и управлением по температуре помещения (кодový адрес "b0" в группе **"Отопит. контур..."**):

Температура помещения по сравнению с наружной температурой в большей степени влияет на заданное значение температуры котловой воды (изменение через кодový адрес "b2" в группе **"Отопит. контур..."**).

В сочетании с отопительными контурами со смесителем:

При разности регулирования (отклонении фактического значения) свыше 2 К температуры помещения влияние может быть дополнительно усилено (кодový адрес "b6" в группе **"Отопит. контур..."**):

■ Быстрый нагрев

Заданное значение температуры помещения должно быть повышено минимум на 2 К посредством:

- активации режима вечеринки
- переключения с отопления помещений с пониженной температурой на отопление помещений с нормальной температурой
- оптимизации времени включения (кодový адрес "d7" в группе **"Отопит. контур..."**)

При достижении заданного значения температуры помещения быстрый нагрев заканчивается.

■ Ускоренное понижение температуры

Заданное значение температуры помещения должно быть уменьшено минимум на 2 К посредством:

- активации экономного режима
- переключения с отопления помещений с нормальной температурой на отопление помещений с пониженной температурой
- оптимизации времени отключения (кодový адрес "C1" в группе **"Отопит. контур..."**)

При достижении заданного значения температуры помещения быстрое снижение температуры заканчивается.

Регулировка отопительного контура - Vitotronic... (продолжение)

Температура воды в контуре ГВС

Приоритетное включение

- С приоритетным включением (код "A2:2" в группе **"Отопит. контур..."**):
Во время нагревания емкостного водонагревателя заданное значение температуры подачи устанавливается на 0 °С.
Смеситель закрывается, и насос отопительного контура выключается.
- Без приоритетного включения:
Контроллер отопительного контура продолжает работать с неизменным заданным значением.

Логика управления насосами отопительных контуров (экономный режим)

Насос отопительного контура выключается (заданное значение температуры подачи устанавливается на 0 °С), если наружная температура превышает значение, установленное в кодовом адресе "A5" в группе **"Отопит. контур..."**.

Расширенный экономный режим

Насос отопительного контура выключается (заданное значение температуры подачи устанавливается на 0 °С), если выполняется один из следующих критериев:

- Сглаженная наружная температура превышает значение, настроенное в кодовом адресе "A6" в группе **"Отопит. контур..."**.
- При переходе из режима отопления в пониженный режим насос отопительного контура может быть выключен на время, рассчитанное контроллером.

Предварительное условие:

- Опасность замерзания отсутствует.
- Кодовый адрес "b0" в группе **"Отопит. контур..."** должен быть установлен на 0.

Продолжительность периода простоя может быть индивидуально настроена через кодовый адрес "A9" в группе **"Отопит. контур..."**.

Указание

Если во время простоя насоса производится переключение в режим отопления или повышение заданного значения температуры помещения, то насос отопительного контура включается даже в том случае, если время еще не истекло.

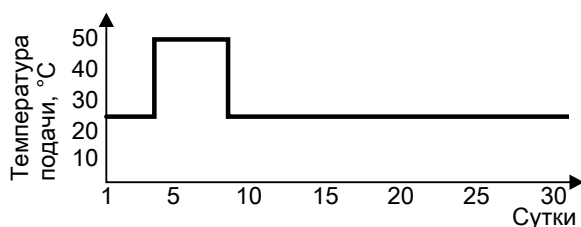
Регулировка отопительного контура - Vitotronic... (продолжение)

- Фактическая температура помещения превышает значение, настроенное в кодовом адресе "b5" в группе **"Отопит. контур..."**.
- Смеситель закрылся на 12 минут (экономная функция смесителя, кодовый адрес "A7" в группе **"Отопит. контур..."**).

Функция сушки бетонной стяжки

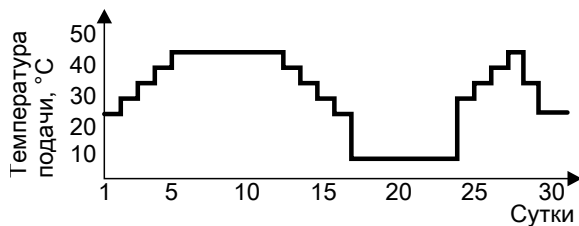
- В сочетании с отопительным контуром со смесителем.
 - Для сушки бетонных полов (обязательно учитывать рекомендации изготовителя бесшовного пола).
 - Производится включение насоса отопительного контура со смесителем, а температура подачи поддерживается в соответствии с настроенным профилем.
 - По окончании (30 дней) отопительный контур со смесителем автоматически регулируется с использованием настроенных параметров.
- Составляемый специалистом по отопительной технике протокол должен содержать следующие сведения о нагреве:
 - параметры нагрева с соответствующими значениями температуры подачи
 - достигнутая макс. температура подачи
 - режим работы и наружная температура при передаче отопительной установки заказчику
 - Настройка различных температурных профилей возможна через кодовый адрес "F1" в группе **"Отопит. контур..."**.
 - После сбоя электропитания или выключения контроллера функция продолжает работать. Если работа функции сушки бетонной стяжки завершена или код "F1:0" установлен вручную, активируется режим **"Отопление и ГВС"**.

Температурный профиль 1: (EN 1264-4) код "F1:1"

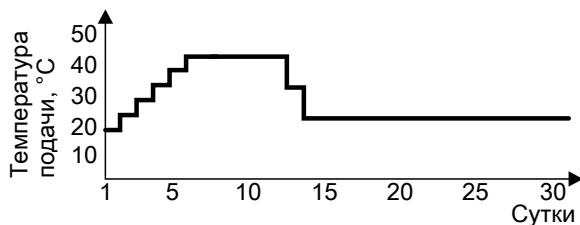


Регулировка отопительного контура - Vitotronic... (продолжение)

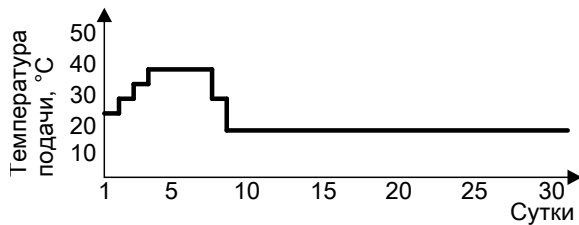
Температурный профиль 2: (Положение по паркетной и внутриспольной технике) код "F1:2"



Температурный профиль 3: код "F1:3"

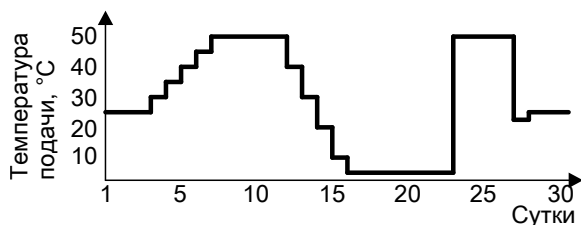


Температурный профиль 4: код "F1:4"

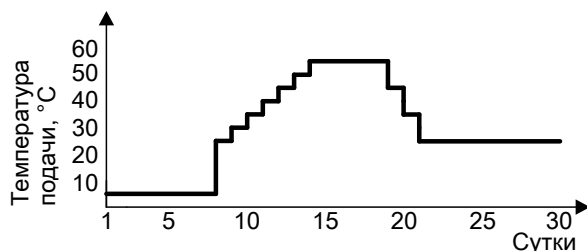


Регулировка отопительного контура - Vitotronic... (продолжение)

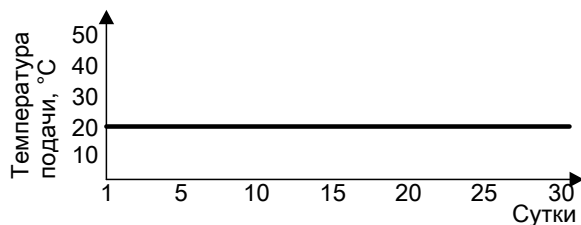
Температурный профиль 5: код "F1:5"



Температурный профиль 6: код "F1:6"



Температурный профиль 7: код "F1:15"



Динамика установки

Регулирующее воздействие смесителей можно настроить через кодовый адрес "С4" в группе "Отопит. контур...".

Центральное управление

Через кодовый адрес "7А" в группе "Общие параметры" для одного отопительного контура может быть закодирован централизованный режим управления.

Регулировка отопительного контура - Vitotronic... (продолжение)

В этом случае режим работы и программа отпуска действуют для **всех** отопительных контуров установки. Для этих отопительных контуров при активации режима работы и программы отпуска на дисплее появляется "**Центральное управл.**". Настроенные программы отпуска удаляются. Режим вечеринки и экономный режим не могут быть активированы на **всех** контроллерах.

Защита от замерзания

Температура подачи поддерживается в соответствии с кривой отопления для заданного значения пониженной температуры помещения, но не менее чем 10 °C.

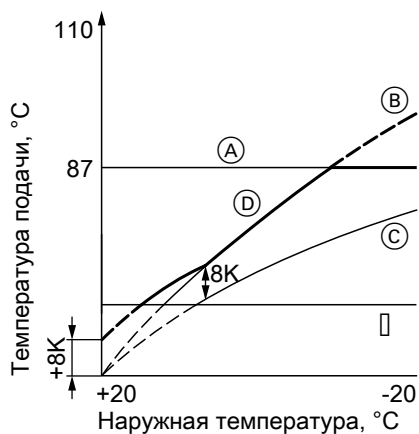
Переменная граница замерзания настраивается в соответствии с кодовым адресом "А3" в группе "**Отопит. контур...**".

Therm-Control

Если температура на датчике Therm-Control опускается ниже заданного значения, происходит снижение мощности. При этом смесители подключенных отопительных контуров закрываются.

Регулировка отопительного контура - Vitotronic... (продолжение)

Регулировка температуры подачи



- (A) Ограничение максимальной температуры подачи (кодový адрес "37" в группе "Каскад").
- (B) Наклон = 1,8 контура установки
- (C) Наклон = 1,2 отопительного контура со смесителем
- (D) Общая температура подачи (при разности температур = 8 К)
- (E) Нижнее значение общей температуры подачи

Разность температур:

Разность температур настраивается через кодový адрес "9F" в группе "Общие параметры".

Состояние при поставке: 8 К.

Разность температур представляет собой минимальное значение, на которое общая температура подающей магистрали должна превышать необходимую в данный момент максимальную температуру подачи отопительного контура со смесителем.

- Установка только с одним отопительным контуром со смесителем: Общее заданное значение температуры подачи автоматически устанавливается регулятором на величину, на 8 К превышающую заданное значение температуры подачи отопительного контура со смесителем.
- Установка с контуром установки и отопительными контурами со смесителем: Общее заданное значение температуры подачи устанавливается в соответствии с собственной кривой отопления. Разность температур 8 К по отношению к заданному значению температуры подачи отопительных контуров со смесителем настроена в состоянии при поставке.

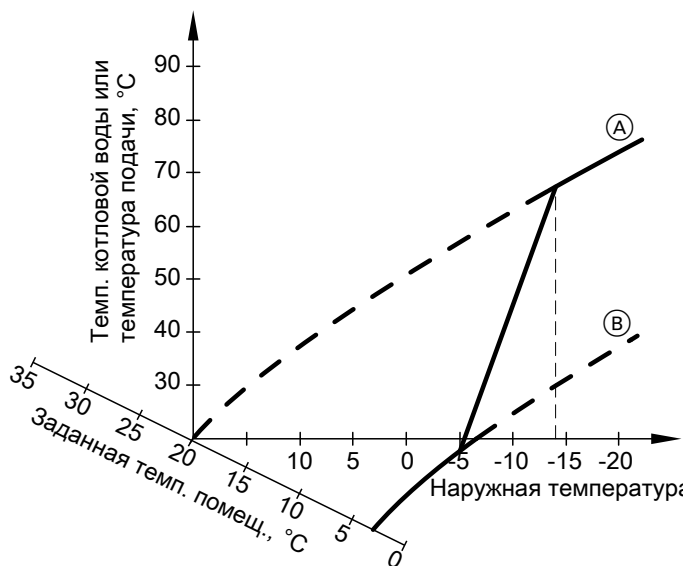
Регулировка отопительного контура - Vitotronic... (продолжение)

Повышение пониженной температуры помещения

При работе в режиме с пониженной температурой помещения заданное значение пониженной температуры помещения может быть автоматически повышено в зависимости от наружной температуры. Повышение температуры осуществляется в соответствии с настроенной кривой отопления и максимум до заданного значения нормальной температуры помещения.

Настройка предельных значений наружной температуры для начала и окончания подъема температуры осуществляется в кодовых адресах "F8" и "F9" в группе "Отопит. контур...".

Пример с настройками в состоянии при поставке



(A) Кривая отопления для режима с нормальной температурой помещения

(B) Кривая отопления для режима с пониженной температурой помещения

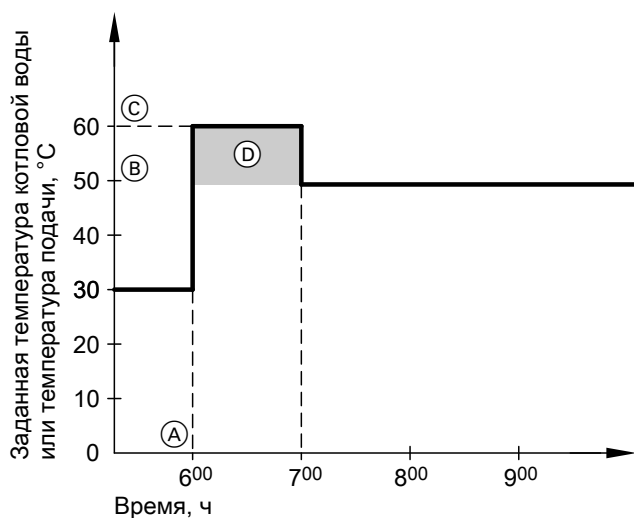
Регулировка отопительного контура - Vitotronic... (продолжение)

Сокращение времени нагрева

При переходе от режима с пониженной температурой помещения в режим с нормальной температурой помещения температура котловой воды или температура подачи повышается в соответствии с настроенной кривой отопления. Такое повышение температуры котловой воды или температуры подачи может быть автоматически усилено.

Настройка значения и длительности дополнительного повышения заданного значения температуры котловой воды или подающей магистрали производится в кодовых адресах "FA" и "Fb" в группе **"Отопит. контур..."**.

Пример с настройками в состоянии при поставке



- Ⓐ Начало работы с нормальной температурой помещения
- Ⓑ Заданное значение температуры котловой воды или подающей магистрали в соответствии с настроенной кривой отопления
- Ⓒ Заданное значение температуры котловой воды или подающей магистрали в соответствии с кодовым адресом "FA":
50 °C + 20 % = 60 °C

Регулировка отопительного контура - Vitotronic... (продолжение)

- ⓐ Длительность работы с повышенным заданным значением температуры котловой воды или подающей магистрали в соответствии с кодовым адресом "Fb":
60 мин

Процесс регулирования

Отопительный контур со остывает

В пределах "нейтральной зоны" (± 1 K) управление электроприводом смесителя не производится.

Температура подачи снижается

(заданное значение -1 K)

Электропривод смесителя получает сигнал "Смеситель откр". Длительность сигнала возрастает с ростом разности регулирования. Длительность пауз сокращается с ростом разности регулирования.

Температура подачи повышается

(заданное значение +1 K)

Электропривод смесителя получает сигнал "Смеситель закр". Длительность сигнала возрастает с ростом разности регулирования. Длительность пауз сокращается с ростом разности регулирования.

Регулировка температуры водонагревателя - Vitotronic 300-K

Краткое описание

- Регулировка температуры емкостного водонагревателя является регулированием с постоянной температурой теплоносителя. Оно осуществляется включением и выключением насоса загрузки емкостного водонагревателя.
- Разность между температурами включения и выключения составляет $\pm 2,5$ К.
- При нагреве емкостного водонагревателя устанавливается заданное значение температуры подачи, которое на 20 К превышает заданную температуру воды в контуре ГВС (изменение через кодовый адрес "60" в группе "Горячая вода").

Функции

Временная программа

Для приготовления горячей воды и циркуляционного насоса ГВС возможен выбор автоматической или индивидуальной временной программы. В автоматическом режиме приготовление горячей воды начинается на 30 минут раньше фазы нагрева отопительного контура.

В индивидуальной временной программе возможна настройка до 4 циклов в день для приготовления горячей воды и циркуляционного насоса ГВС для каждого дня недели. Начатый нагрев емкостного водонагревателя выполняется до конца независимо от временной программы.

В сочетании с кодовым адресом "7F" в группе "Общие параметры"

- Одноквартирный жилой дом
Код "7F:1":
 - Автоматический режим
Для установок с двумя или тремя отопительными контурами в основу берутся циклы отопления отопительного контура 1.
 - Индивидуальная временная программа
Циклы для приготовления горячей воды и для циркуляционного насоса ГВС воздействуют на все отопительные контуры одинаково.

Регулировка температуры водонагревателя -... (продолжение)

■ Многоквартирный жилой дом Код "7F:0":

– Автоматический режим
Для установок с двумя или тремя отопительными контурами за основу берутся циклы отопления соответствующего отопительного контура.

– Индивидуальная временная программа
Циклы для приготовления горячей воды и для циркуляционного насоса ГВС могут быть настроены для **каждого отопительного контура в отдельности.**

Приоритетное включение

■ С приоритетным включением (код "A2:2" в группе "Отопит. контур..."):

Во время нагревания емкостного водонагревателя заданное значение температуры подачи устанавливается на 0 °С.

Смеситель закрывается, и насос отопительного контура выключается.

■ Без приоритетного включения: Контроллер отопительного контура продолжает работать с неизменным заданным значением.

Функция защиты от замерзания

Если температура воды в контуре ГВС опускается ниже 5 °С, то емкостный водонагреватель подогревается до 20 °С.

Дополнительная функция для приготовления горячей воды (термическая дезинфекция)

Функция активируется посредством ввода второго заданного значения для воды контура ГВС и активации 4-го цикла приготовления горячей воды через кодовый адрес "58" в группе "Горячая вода".

Заданная температура воды в контуре ГВС

Заданное значение температуры воды в контуре ГВС настраивается в диапазоне от 10 до 60 °С.

Через кодовый адрес "56" в группе "Горячая вода" диапазон заданных значений может быть расширен до 95 °С.

Через кодовый адрес "66" в группе "Горячая вода" возможно присвоение заданного значения панели управления и/или устройству дистанционного управления Vitotrol 300A.

Циркуляционный насос ГВС

Циркуляционный насос контура ГВС в заданные периоды времени подает горячую воду к точкам водоразбора. На контроллере возможна установка четырех циклов для каждого дня недели.

Регулировка температуры водонагревателя -... (продолжение)

Дополнительные переключения

Посредством переключения режима работы возможна блокировка или активация приготовления горячей воды в сочетании с отопительными контурами (см. кодовый адрес "d5" в группе "Отопит. контур...").

Установка с системой послышной загрузки водонагревателя

Указанные функции действительны также в сочетании с системой послышной загрузки водонагревателя. Настроить следующие коды:

Процесс регулирования

Код "55:0" в группе "Горячая вода", нагрев емкостного водонагревателя

Емкостный водонагреватель остывает (заданное значение $-2,5$ К, изменение через кодовый адрес "59"):

- Общее заданное значение температуры подачи устанавливается на 20 К выше заданного значения температуры воды в контуре ГВС (изменение через кодовый адрес "60").

"55:3" в группе "Горячая вода", "4С:1", "4Е:2" в группе "Общие параметры".

Установка с контроллером гелиоустановки

Через кодовый адрес "67" в группе "Горячая вода" возможен ввод 3-го заданного значения температуры воды контура ГВС.

Водогрейный котел производит догрев емкостного водонагревателя только в том случае, если температура упала ниже этого значения.

Емкостный водонагреватель нагрелся (заданное значение $+2,5$ К):

- Общее заданное значение температуры подачи сбрасывается на заданное значение режима погодозависимой теплогенерации.
- Выбег насоса:
После нагрева воды в емкостном водонагревателе насос работает до тех пор, пока не будет выполнен один из следующих критериев:
 - Температура воды в контуре ГВС превысит заданное значение на 5 К.
 - Достигается установленное макс. время выбега (кодовый адрес "62").
- Без выбега насоса (код "62:0").

Регулировка температуры водонагревателя -... (продолжение)

Код "55:1" в группе "Горячая вода", адаптивный нагрев емкостного водонагревателя

При адаптивном нагреве емкостного водонагревателя учитывается скорость подъема температуры при приготовлении горячей воды.

Емкостный водонагреватель остывает, (заданное значение $-2,5$ К, изменение через кодовый адрес "59"):

- Общее заданное значение температуры подачи устанавливается на 20 К выше заданного значения температуры воды в контуре ГВС (изменение через кодовый адрес "60").

Емкостный водонагреватель нагрелся:

- Контроллер проверяет, должен ли водогрейный котел после нагрева емкостного водонагревателя еще поставлять тепло для отопления или же остаточное тепло должно быть отведено в емкостный водонагреватель. Контроллер соответствующим образом задает точку выключения горелки и насоса, чтобы после нагрева воды в емкостном водонагревателе ее температура не смогла значительно превысить заданное значение температуры контура ГВС.

Код "55:2" в группе "Горячая вода", регулировка температуры емкостного водонагревателя с помощью двух датчиков температуры

1-й датчик температуры емкостного водонагревателя активирует насос загрузки емкостного водонагревателя, и его сигнал оценивается для условий отключения при выбеге насоса.

2-й датчик температуры емкостного водонагревателя:

При большом потреблении горячей воды нагрев емкостного водонагревателя включается досрочно. При отсутствии потребления горячей воды нагрев емкостного водонагревателя досрочно прекращается.

Емкостный водонагреватель остывает:

- заданное значение $-2,5$ К, изменение через кодовый адрес "59" или
- фактическое значение температуры в контуре ГВС на датчике 2 < заданного значения температуры в контуре ГВС \times коэффициент для момента включения (настройка кодовым адресом "69")

Емкостный водонагреватель нагрелся:

- заданное значение $+2,5$ К и
- фактическое значение температуры в контуре ГВС на датчике 2 > заданного значения температуры в контуре ГВС \times коэффициент для момента выключения (настройка через кодовый адрес "68")

Регулировка температуры водонагревателя -... (продолжение)

Код "55:3" в группе "Горячая вода", регулировка температуры емкостного водонагревателя с помощью системы послышной загрузки водонагревателя

Емкостный водонагреватель остывает (заданное значение $-2,5$ К, изменение через кодовый адрес "59"):

- Общее заданное значение температуры подачи устанавливается на 20 К выше заданного значения температуры воды в контуре ГВС (изменение через кодовый адрес "60").
 - Включается первичный насос системы послышной загрузки водонагревателя.
 - 3-ходовой смесительный клапан открывается, после чего доводит температуру до установленного заданного значения.
 - Насос загрузки емкостного водонагревателя кратковременно включается и выключается (тактовый режим) до тех пор, пока не будет достигнуто заданное значение температуры подачи (заданное значение температуры воды в контуре ГВС $+ 5$ К). После этого насос работает постоянно.
- Если в процессе нагрева температура упадет ниже необходимого заданного значения, насос загрузки емкостного водонагревателя снова временно переключается в тактовый режим.

Емкостный водонагреватель нагрелся:

- 1.-й датчик температуры емкостного водонагревателя: фактическое значение \geq заданному значению
и
- 2.-й датчик температуры емкостного водонагревателя: фактическое значение $>$ заданного значения $-1,5$ К:
- Общее заданное значение температуры подачи сбрасывается на заданное значение режима погодозависимой теплогенерации.
- Насос загрузки емкостного водонагревателя при полностью открытом 3-ходовом смесительном клапане сразу выключается.
или
- Насос загрузки емкостного водонагревателя выключается по истечении времени выбега, настраиваемого через код "62".

Вызов режима кодирования 1

Указание

Коды, не имеющие функций ввиду комплектации отопительной установки или задания других кодов, не отображаются.

1. Нажимать одновременно клавиши **OK** и **≡**: в течение приблизительно 4 с.
На дисплее мигает **🔑**.
2. Клавишей **▶** выбрать **①** для режима кодирования 1 и подтвердить нажатием **OK**.
На дисплее мигает **I**, что означает кодовый адреса группы 1.
3. Клавишами **▲/▼** выбрать группу необходимого кодового адреса:
1: **"Общие параметры"**
2: **"Котел"**
6: **"Все код.баз.прибора"**. В этой группе все кодовые адреса режима кодирования 1 отображаются в восходящем порядке.
Подтвердить выбор группы нажатием **OK**.
4. Клавишами **▲/▼** выбрать кодовый адрес.

5. Клавишами **▲/▼** установить значение в соответствии со следующими таблицами и подтвердить нажатием **OK**.

6. Если все коды снова должны быть сброшены до состояния при поставке:

Клавишей **▶** выбрать **⑦** и подтвердить нажатием **OK**.

Если мигает **✱**, подтвердить нажатием **OK**.

Указание

Производится сброс всех кодов также в режиме кодирования 2.

7. Выйти из режима кодирования 1: нажать **↵**.

8. Выход из сервисного уровня:

Клавишей **▶** выбрать **"Serv"** **⑨**.

Подтвердить клавишей **OK**.

Мигает **"OFF"**.

Подтвердить клавишей **OK**.

Указание

Выход из сервисного уровня происходит автоматически через 30 минут.

Группа 1 "Общие параметры"

Кодирование


Код в состоянии при поставке		Возможные изменения настройки	
Схема отопительной установки			
00:1	Без функции.	00:0	Настраивается автоматически, если настроен код "01:2". Контроллер котлового контура интегрирован в каскад.
Время работы сервопривода			
40:...	Время работы сервопривода дроссельной заслонки на штекере $\boxed{52}$ A1. Состояние при поставке задается кодирующим штекером котла.	40:5 ... 40:199	Время работы настраивается в диапазоне 5 - 199с.
Номер абонента			
77:1	Номер абонента LON	77:1 ... 77:99	Номер абонента LON настраивается в диапазоне 1 - 99.

Группа 2 "Котел"



Кодирование

Код в состоянии при поставке		Возможные изменения настройки	
Схема отопительной установки			
01:1	Однокотловая установка	01:2	Многокотловая установка с регулировкой каскада через шину LON
		01:3	Настройку не выполнять!
Тип горелки			
02:1	Двухступенчатая горелка	02:0	Одноступенчатая горелка
		02:2	Модулируемая горелка

Группа 2 "Котел" (продолжение)

Код в состоянии при поставке		Возможные изменения настройки	
Работа на газе/ жидком топливе			
03:0	Работа на газе	03:1	Работа на жидком топливе (без возможности возврата в исходное положение)
Котел/горелка			
05:...	Модулируемая горелка: Характеристика горелки Состояние при поставке задается кодирующим штекером котла.	05:0	Линейная характеристика горелки.
		05:1 ... 05:99	Нелинейная характеристика горелки. ($P_T : P_{\text{макс.}}$): 100 P_T , кВт: частичная мощность при $\frac{1}{3}$ времени работы сервопривода $P_{\text{макс.}}$, кВт: максимальная мощность
Температура котла Ограничение максим.темп.			
06:87	Настроено на 87 °С.	06:20 ... 06:127	Возможна настройка в диапазоне от 20 до 127 °С. Учитывать настройку терморегулятора.
Котел			
07:1	Порядковый номер котла во многокотловой установке	07:2 ... 07:4	Порядковый номер котла во многокотловой установке
Контроль уходящих газов			
1F:0	С датчиком температуры уходящих газов: Без контроля температуры уходящих газов для индикации техобслуживания.	1F:1 ... 1F:250 °С	При превышении граничного значения температуры уходящих газов появляется индикация  .
Обслуживание горелки наработка в 100 часов			
21:0	Интервал обслуживания (часы наработки горелки) не установлен.	21:1 ... 21:100	Количество часов наработки горелки до следующего техобслуживания, задается в диапазоне от 100 до 10000 ч; 1 шаг настройки \cong 100 ч








Группа 2 "Котел" (продолжение)




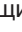



Код в состоянии при поставке		Возможные изменения настройки	
Периодич. обслуживания в месяцах			
23:0	Интервал времени для техобслуживания не установлен.	23:1 ... 23:24	Интервал настраивается в диапазоне от 1 до 24 месяцев.
Состояние обслуживание			
24:0	Без индикации  на дисплее.	24:1	Индикация  на дисплее (адрес устанавливается автоматически, после техобслуживания необходим сброс вручную).

Вызов режима кодирования 2

Указание




- В режиме кодирования 2 имеется доступ ко всем кодам, даже к кодам режима кодирования 1.
- Коды, не имеющие функций ввиду комплектации отопительной установки или задания других кодов, не отображаются.

1. Нажимать одновременно клавиши **OK** и  в течение приблизительно 4 с.
На дисплее мигает .
2. Нажимать одновременно клавиши **OK** и  в течение приблизительно 4 с.
3. Клавишей  выбрать  для режима кодирования 2 и подтвердить нажатием **OK**.
На дисплее мигает **I**, что означает кодовые адреса группы 1.
4. Клавишами / выбрать группу необходимого кодового адреса:
1: **"Общие параметры"**
2: **"Котел"**
6: **"Все код.баз.прибора"**. В этой группе все кодовые адреса режима кодирования 2 отображаются в восходящем порядке.
Подтвердить выбор группы нажатием **OK**.

5. Клавишами / выбрать кодовый адрес.
6. Клавишами / установить значение в соответствии со следующими таблицами и подтвердить нажатием **OK**.
7. Если все коды снова должны быть сброшены в состояние при поставке:
Клавишей  выбрать  и подтвердить нажатием **OK**.
Если мигает , подтвердить нажатием **OK**.

Указание

Производится сброс всех кодов также в режиме кодирования 1.

8. Выйти из режима кодирования 2: нажать .
9. **Выход из сервисного уровня:**
Клавишей  выбрать **"Serv"** .
Подтвердить клавишей **OK**.
Мигает **"OFF"**.
Подтвердить клавишей **OK**.

Указание

Выход из сервисного уровня происходит автоматически через 30 минут.

Группа 1 "Общие параметры"

Кодирование

Код в состоянии при поставке		Возможные изменения настройки	
00:1	Без функции.	00:0	Настраивается автоматически, если настроен код "01:2". Контроллер котлового контура интегрирован в каскад.
30:0	Без 1-го адаптера для внешнего предохранительного устройства.	30:1	С 1-м адаптером для внешнего предохранительного устройства; обнаруживается автоматически.
31:0	Без 2-го адаптера для внешнего предохранительного устройства.	31:1	С 2-м адаптером для внешнего предохранительного устройства; обнаруживается автоматически.
32:0	Без модуля расширения AM1.	32:1	С модулем расширения AM1; обнаруживается автоматически.
33:1	Функция выхода A1 на модуле расширения AM1: насос отопительного контура	33:3	Насос устройства нейтрализации конденсата или теплообменника уходящих газов/ воды.
34:0	Функция выхода A2 на модуле расширения AM1: циркуляционный насос ГВС	34:3	Насос устройства нейтрализации конденсата или теплообменника уходящих газов/ воды.
40:...	Время работы сервопривода дроссельной заслонки на штекере 52 A1. Состояние при поставке задается кодирующим штекером котла.	40:5 ... 40:199	Время работы настраивается в диапазоне 5 - 199с.
4A:0	Датчик 17 A отсутствует.	4A:1	Датчик 17 A имеется (например, датчик температуры Therm-Control);



Группа 1 "Общие параметры" (продолжение)

Код в состоянии при поставке		Возможные изменения настройки	
			определяется автоматически.
4b:0	Датчик 17 В отсутствует.	4b:1	Датчик 17 В имеется (например, датчик температуры T2); определяется автоматически.
4C:2	Подключение к штекеру 20 : Коммутационный контакт Therm-Control	4C:1	Настройку не выполнять!
		4C:3	Насос теплообменника уходящих газов/воды
4d:1	Подключение к штекеру 29 : подмешивающий насос.	4d:2	Насос котлового контура
		4d:3	Насос котлового контура с функцией дроссельной заслонки
4E:0	Подключение к штекеру 52 : дроссельная заслонка с электроприводом	4E:1	Электропривод 3-ходового смесителя для повышения температуры обратной магистрали.
		4E:2	Настройку не выполнять!
4F:5	Выбег подмешивающего насоса или насоса котлового контура 5 мин.	4F:0	Без выбега насоса.
		4F:1	Выбег настраивается в диапазоне 1 - 60 минут.
		... 4F:60	
6C:0	Без выбега насоса устройства нейтрализации конденсата.	6C:1	Время выбега насоса устройства нейтрализации конденсата на выходе A1 модуля расширения AM1 настраивается в диапазоне 1 - 255 секунд..
		...	
		6C:255	
6d:0	Без выбега насоса устройства нейтрализации конденсата.	6d:1	Время выбега насоса устройства нейтрализации конденсата на выходе A2 модуля расширения AM1 настраивается в диапазоне 1 - 255 секунд..
		...	
		6d:255	
76:0	Без телекоммуникационного модуля LON	76:1	С телекоммуникационным модулем LON;

Группа 1 "Общие параметры" (продолжение)

Код в состоянии при поставке		Возможные изменения настройки	
			определяется автоматически.
77:1	Номер абонента LON	77:1 ... 77:99	Номер абонента LON настраивается в диапазоне 1 - 99.
78:1	Связь через LON активирована.	78:0	Связь через LON заблокирована.
79:0	Контроллер не является устройством обработки неисправностей.	79:1	Контроллер является устройством обработки неисправностей.
80:6	Сообщение о неисправности появляется, если неисправность регистрируется в течение минимум 30 секунд.	80:0	Сообщение о неисправности сразу
		80:2 ... 80:199	Минимальная длительность неисправности до появления сигнала неисправности настраивается в диапазоне 10 - 995 с; 1 шаг настройки ± 5 с
88:0	Индикация температуры в °C (по Цельсию)	88:1	Индикация температуры в °F (по Фаренгейту)
8A:175	Не изменять!		
93:0	Сигнал неисправности в функции контроля дымовой трубы/индикации техобслуживания не влияет на общую неисправность.	93:1	Сигнал неисправности в функции контроля дымовой трубы/индикации техобслуживания влияет на общую неисправность.
98:1	Номер установки Viessmann (в сочетании с контролем нескольких установок при помощи Vitocom 300).	98:1 ... 98:5	Номер установки настраивается в диапазоне 1 - 5.
9b:0	Не изменять!		
9C:20	Контроль абонентов LON:	9C:0	Без контроля
		9C:5	Время настраивается в диапазоне 5 - 60 мин.
		...	



Группа 1 "Общие параметры" (продолжение)

Код в состоянии при поставке		Возможные изменения настройки	
	Если абонент не отвечает, то еще в течение 20 мин используются значения, предварительно заданные в контроллере, и подается сигнал неисправности.	9C:60	
9d:0	Не изменять!		

Группа 2 "Котел"**Кодирование**

Код в состоянии при поставке		Возможные изменения настройки	
01:1	Однокотловая установка	01:2	Многokотловая установка с регулировкой каскада через шину LON
		01:3	Настройку не выполнять!
02:1	Двухступенчатая горелка	02:0	Одноступенчатая горелка
		02:2	Модулируемая горелка
03:0	Работа на газе	03:1	Работа на жидком топливе (без возможности возврата в исходное положение)
		03:2	Настраивается автоматически, если вставлен неправильный кодирующий штекер котла или не вставлен вообще.
04:...	Гистерезис переключения горелки: Состояние при поставке задано кодирующим штекером котла.	04:0	Гистерезис переключения 4 К (см. стр. 146)
		04:1	Погодозависимый гистерезис переключения (см. стр. 146) Функция ERB50 (значения от 6 до 12 К)

Группа 2 "Котел" (продолжение)

Код в состоянии при поставке		Возможные изменения настройки	
		04:2	Функция ERB80 (значения от 6 до 20 К)
05:...	Модулируемая горелка: характеристика горелки Состояние при поставке задано кодирующим штекером котла.	05:0	Линейная характеристика горелки.
		05:1	Нелинейная характеристика горелки
		... 05:99	($P_T : P_{\text{макс.}}$)-100 P_T , кВт: частичная мощность при $\frac{1}{3}$ времени работы сервопривода $P_{\text{макс.}}$, кВт: максимальная мощность
06:87	Ограничение макс. температуры котловой воды настроено на 87 °С.	06:20 ...	Ограничение макс. температуры настраивается в диапазоне 20 - 127 °С. Учитывать настройку терморегулятора.
07:1	Порядковый номер котла во многокотловой установке	07:2 ... 07:4	Порядковый номер котла во многокотловой установке
08:...	Максимальная мощность горелки, кВт Состояние при поставке задано кодирующим штекером котла.	08:0 ... 08:199	Максимальная мощность настраивается в диапазоне 0 - 199 кВт.
09:...	Максимальная мощность горелки, кВт Состояние при поставке задано кодирующим штекером котла.	09:0 ... 09:199	Максимальная мощность настраивается в диапазоне 0 - 19900 кВт. 1 шаг настройки $\hat{=}$ 100 кВт
0A:...	Базовая мощность горелки, кВт Состояние при поставке задано кодирующим штекером котла.	0A:0 ... 0A:100	Нелинейная характеристика горелки ($P_G : P_{\text{макс.}}$)-100 % P_G , кВт: базовая мощность $P_{\text{макс.}}$, кВт: максимальная мощность




Группа 2 "Котел" (продолжение)

Код в состоянии при поставке		Возможные изменения настройки	
0C:5	Управление дроссельной заслонкой независимо от заданной температуры котловой воды	0C:0	Без функции.
		0C:1	Постоянная регулировка температуры обратной магистрали
		0C:2	Управление дроссельной заслонкой по времени
		0C:3	Управление дроссельной заслонкой зависимо от заданной температуры котловой воды.
		0C:4	Управление дроссельной заслонкой зависимо от заданной температуры котловой воды.
0d:2	С Therm-Control, воздействует на дроссельную заслонку (функция не активна при коде "0C:1").	0d:0	Без Therm-Control
		0d:1	С Therm-Control, воздействует на смеситель подключенных отопительных контуров.
13:...	Разность температур для отключения, К Горелка выключается при превышении заданного значения температуры котловой воды. Состояние при поставке задано кодирующим штекером котла.	13:0	Без разности температур для отключения.
		13:2 ... 13:20	Разность температур для отключения настраивается в диапазоне 2 - 20 К.
14:...	Минимальное время работы горелки, мин Состояние при поставке задано кодирующим штекером котла.	14:0 ... 14:15	Минимальное время работы настраивается в диапазоне 0 - 15 мин.
15:10	Время работы сервопривода модулируемой горелки 10 с.	15:5 ... 15:199	Время работы настраивается в диапазоне 5 - 199 секунд. Для Vitocrossal см. отдельную инструкцию по сервисному обслуживанию.

Группа 2 "Котел" (продолжение)

Код в состоянии при поставке		Возможные изменения настройки	
16:...	Смещение температуры при оптимизации пуска горелки, К (временное снижение заданного значения температуры котловой воды после пуска горелки). Состояние при поставке задано кодирующим штекером котла.	16:0 ... 16:15	Смещения настраивается в диапазоне 0 - 15 К.
1A:...	Оптимизация пуска, мин Состояние при поставке задано кодирующим штекером котла.	1A:0 ... 1A:60	Оптимизация пуска настраивается в диапазоне 0 - 60 минут.
1b:60	Время от розжига горелки до начала регулирования 60 с.	1b:0 ... 1b:199	Задержка регулирования настраивается в диапазоне 1 - 199 с.
1C:120	Сигнал V4 на штекере [41] отсутствует: Компенсация задержки сигнала для счетчика наработки горелки. Время от подачи пускового сигнала горелки на T2 в штекере [41] до открытия электромагнитного клапана. При каждом пуске горелки из времени эксплуатации вычитаются 120 с.	1C:1 ... 1C:199	Задержка настраивается в диапазоне 1 - 199 с. Это время вычитается из времени эксплуатации при каждом пуске горелки. Например, ситуации, в которых горелка отключается с помощью механического терморегулятора, однако все еще существует сигнал тепловой нагрузки (счет часов наработки продолжается). При необходимости перенастроить кодированный адрес "06".

Группа 2 "Котел" (продолжение)

Код в состоянии при поставке		Возможные изменения настройки	
1F:0	С датчиком температуры уходящих газов: Без контроля температуры уходящих газов для индикации техобслуживания.	1F:1 ... 1F:250 °C	При превышении настроенного граничного значения для температуры уходящих газов появляется индикация  .
21:0	Интервал обслуживания (часы наработки горелки) не установлен.	21:1 ... 21:100	Наработка горелки до следующего технического обслуживания настраивается в диапазоне от 100 до 10000 ч. 1 шаг настройки \cong 100 ч.
23:0	Интервал времени для техобслуживания не установлен.	23:1 ... 23:24	Интервал настраивается в диапазоне 1 - 24 месяцев.
24:0	Без индикации  на дисплее.	24:1	Индикация  на дисплее (адрес устанавливается автоматически, после техобслуживания необходим сброс вручную).
26:0	Потребление топлива горелкой (1-я ступень): Без подсчета, если заданы коды "26:0" и "27:0".	26:1 ... 26:99	Ввод от 0,1 до 9,9; 1 шаг настройки \cong 0,1 л/ч или галлон/ч
27:0	Потребление топлива горелкой (1-я ступень): Без подсчета, если заданы коды "26:0" и "27:0".	27:1 ... 27:199	Ввод от 10 до 1990; 1 шаг настройки \cong 10 л/ч или галлон/ч
28:0	Без периодического розжига горелки.	28:1 ... 28:24	Интервал времени настраивается в диапазоне от 1 до 24 ч. Горелка принудительно зажигается каждый раз на 30 с.
29:0	Потребление топлива горелкой (1-я и 2-я ступень);	29:1 ... 29:99	Ввод от 0,1 до 9,9; 1 шаг настройки \cong 0,1 л/ч или галлон/ч

Группа 2 "Котел" (продолжение)

Код в состоянии при поставке		Возможные изменения настройки	
	без подсчета, если заданы коды "29:0" и "2A:0".		
2A:0	Потребление топлива горелкой (1-я и 2-я ступень); без подсчета, если заданы коды "29:0" и "2A:0".	2A:1 ... 2A:199	Ввод от 10 до 1990; 1 шаг настройки \triangleq 10 л/ч или галлон/ч
2b:5	Макс. время разогрева дроссельной заслонкой 5 мин.	2b:0 2b:1 ... 2b:60	Без времени разогрева. Время разогрева настраивается в диапазоне от 1 до 60 мин.
2C:5	Макс. время выбега дроссельной заслонки 5 мин.	2C:0 2C:1 ... 2C:60	Без выбега. Время выбега настраивается в диапазоне 1 - 60 мин.
2d:0	Включение функции регулирования подмешивающего насоса только при активации котла "Вкл."	2d:1	Функция регулирования подмешивающего насоса постоянно "Вкл."

Вызов режима кодирования 1

Указание

- Коды отображаются текстом.
- Коды, не имеющие функций ввиду комплектации отопительной установки или задания других кодов, не отображаются.
- Отопительные установки с одним контуром установки и одним или двумя отопительными контурами со смесителем:

В дальнейшем контур установки будет обозначаться **"Отопит. контур 1"**, а отопительные контуры со смесителем - **"Отопит. контур 2"** или **"Отопит. контур 3"**.

Если отопительные контуры были обозначены индивидуально, то вместо этого отображается выбранное обозначение и **"OK1"**, **"OK2"** или **"OK3"**.

1. Нажимать одновременно клавиши **OK** и **≡**: в течение приблизительно 4 с.
2. **"Режим кодирования 1"**
3. Выбрать группу необходимого кодового адреса:
 - **"Общие параметры"**
 - **"Каскад"**
 - **"Горячая вода"**
 - **"Гелиоуст."**
 - **"Отопит. контур 1/2/3"**
 - **"Все код. баз. прибора"**В этой группе в восходящей последовательности отображаются все кодовые адреса режима кодирования 1 (кроме кодовых адресов группы **"Гелиоуст."**).

4. Выбрать кодовый адрес.
5. Установить значение в соответствии со следующей таблицей и подтвердить нажатием **OK**.
6. Если все коды снова должны быть сброшены в состояние при поставке:
Выбрать **"Заводские настройки"** в **"Режим кодирования 1"**.

Указание

Производится сброс также кодов режима кодирования 2.


Группа "Общие параметры"

Кодирование

Код в состоянии при поставке		Возможные изменения настройки	
Схема отопительной установки			
00:1	Один контур установки А1 (отопительный контур 1), без приготовления горячей воды	00:2 ... 00:10	Информацию о схемах отопительных установок см. в таблице ниже.
Значение адреса 00: ...	Описание		
2	Один контур установки А1 (отопительный контур 1) с приготовлением горячей воды (обнаруживается автоматически)		
3	Один отопительный контур со смесителем М2 (отопительный контур 2) без приготовления горячей воды		
4	Один отопительный контур со смесителем М2 (отопительный контур 2) с приготовлением горячей воды		
5	Один контур установки А1 (отопительный контур 1) один отопительный контур со смесителем М2 (отопительный контур 2) без приготовления горячей воды (обнаруживается автоматически)		
6	Один контур установки А1 (отопительный контур 1) один отопительный контур со смесителем М2 (отопительный контур 2) с приготовлением горячей воды (обнаруживается автоматически)		
7	Два отопительных контура со смесителем М2 (отопительный контур 2) и М3 (отопительный контур 3) без приготовления горячей воды		
8	Два отопительных контура со смесителем М2 (отопительный контур 2) и М3 (отопительный контур 3) с приготовлением горячей воды		

Группа "Общие параметры" (продолжение)

Значение адреса 00: ...	Описание
9	Один контур установки A1 (отопительный контур 1) два отопительных контура со смесителем M2 (отопительный контур 2) и M3 (отопительный контур 3) без приготовления горячей воды (обнаруживается автоматически)
10	Один контур установки A1 (отопительный контур 1) два отопительных контура со смесителем M2 (отопительный контур 2) и M3 (отопительный контур 3) с приготовлением горячей воды (обнаруживается автоматически)

Код в состоянии при поставке		Возможные изменения настройки	
Время работы сервопривода			
40:125	Время работы сервопривода 3-ходового смесительного клапана в сочетании с постоянной регулировкой температуры обратной магистрали на штекере  A1 125 с.	40:5 ... 40:199	Время работы настраивается в диапазоне 5 - 199с.

Номер абонента			
77:5	Номер абонента LON	77:1 ... 77:99	Номер абонента LON настраивается в диапазоне 1 - 99: 1 - 4 = контроллер котлового контура 5 = каскадный контроллер 10 - 97 = Vitotronic 200-H 98 = Vitogate 99 = Vitocom

Одно-/многоквартирный дом			
7F:1	Одноквартирный дом	7F:0	Многоквартирный дом Возможна отдельная настройка программы отпуска и временной программы для приготовления горячей воды.

Группа "Общие параметры" (продолжение)

Код в состоянии при поставке		Возможные изменения настройки	
Общая информация			
8F:0	Управление в базовом меню и в расширенном меню активировано. <i>Указание Соответствующий код активируется только при выходе из сервисного уровня (см. стр. 120).</i>	8F:1	Управление в базовом меню и в расширенном меню заблокировано.
		8F:2	Управление в базовом меню активировано, а в расширенном меню заблокировано.
Заданная температура подачи при внешнем запросе теплогенерации.			
9b:70	Заданное значение температуры подачи при внешнем запросе теплогенерации 70 °С.	9b:0	Без настройки заданного значения
		9b:1	Заданное значение температуры подачи настраивается в диапазоне 1 - 127 °С.
		9b:127	

Группа "Каскад"**Кодирование**

Код в состоянии при поставке		Возможные изменения настройки	
Количество котлов в каскаде			
35:4	К Vitotronic 300-K подключены 4 водогрейных котла.	35:1	К Vitotronic 300-K подключены 1-4 водогрейных котла.
		...	
		35:4	
Мин. температура подачи установки			
36:0	Электронный ограничитель минимальной температуры подачи установки настроен на 0 °С.	36:1	Ограничение минимальной температуры настраивается в диапазоне 0 - 127 °С.
		...	
		36:127	

Группа "Каскад" (продолжение)

Код в состоянии при поставке		Возможные изменения настройки	
Макс. температура подачи установки			
37:80	Электронный ограничитель максимальной температуры подачи установки настроен на 80 °С.	37:20 ... 37:127	Ограничение макс. температуры настраивается в диапазоне 20 - 127 °С. Указание <i>Значение не должно превышать минимальное значение кодового адреса "06" в группе "Котел" всех контроллеров Vitotronic 100.</i>
Вид регулирования			
3b:1	Автономное параллельное подключение котлов с датчиком температуры подачи (см. стр. 149).	3b:0	Автономное параллельное подключение котлов без датчика температуры подачи (см. стр. 149).
		3b:2	Автономное последовательное подключение котлов без датчика температуры подачи (см. стр. 149).
		3b:3	Автономное последовательное подключение котлов с датчиком температуры подачи (см. стр. 149).
		3b:4	Последовательный вид регулирования с датчиком температуры подачи (см. стр. 150).
Стратегия регулирования			
3C:2	Режим теплоты сгорания 2 (см. стр. 152)	3C:0	Конденсационный режим (см. стр. 151)
		3C:1	Режим теплоты сгорания 1 (см. стр. 152)

Группа "Горячая вода"

Кодирование

Код в состоянии при поставке		Возможные изменения настройки	
Горячая вода			
67:40	При приготовлении горячей воды гелиоустановкой: заданное значение температуры воды в контуре ГВС 40 °С. Выше установленного заданного значения активна функция подавления догрева (приготовление горячей воды водогрейным котлом производится только в том случае, если солнечной энергии становится недостаточно).	67:0	3-е заданное значение отсутствует.
		67:10	Заданное значение температуры воды в контуре ГВС настраивается в диапазоне от 10 до 95 °С (ограничение параметрами котла). Учитывать настройку кодового адреса "56".
		67:95	
Актив. цирк. насоса ГВС			
73:0	Циркуляционный насос ГВС: "Вкл." по временной программе.	73:1	Во время работы временной программы 1 раз/ч на 5 мин "Вкл." до 6 раз/ч на 5 мин "Вкл."
		73:6	
		73:7	Постоянно "Вкл."

Группа "Гелиоуст."

Только в сочетании с модулем управления гелиоустановкой, тип SM1.

Группа "Гелиоуст." (продолжение)**Кодирование**

Код в состоянии при поставке		Возможные изменения настройки	
Управление част. вращения Насос гелиоустановки			
02:0	Насос контура гелиоустановки (ступенчатый) без регулировки частоты вращения модулем управления гелиоустановкой SM1.	02:1	Насос контура гелиоустановки (ступенчатый) с регулировкой частоты вращения, с управлением волновыми пакетами
		02:2	Насос контура гелиоустановки с регулировкой частоты вращения, с широтно-импульсным управлением.
Макс. температура бойлера			
08:60	Насос контура гелиоустановки выключается, если фактическая температура воды в контуре ГВС достигает максимальной температуры емкостного водонагревателя (60 °C).	08:10 ... 08:90	Максимальная температура емкостного водонагревателя настраивается в диапазоне от 10 до 90 °C.
Сокращение времени застоя			
0A:5	Для защиты элементов установки и теплоносителя: Число оборотов насоса контура гелиоустановки сокращается, если фактическое значение температуры воды в контуре ГВС находится на 5 К ниже максимального значения температуры емкостного водонагревателя.	0A:0	Сокращение времени застоя не активно.
		0A:1 ... 0A:40	Значение ограничения времени застоя настраивается в диапазоне от 1 до 40 К.

Группа "Гелиоуст." (продолжение)

Код в состоянии при поставке		Возможные изменения настройки	
Объемный расход контура гелиоустановки			
0F:70	Объемный расход контура гелиоустановки при макс. частоте вращения насоса 7 л/мин.	0F:1 ... 0F:255	Объемный расход настраивается в диапазоне от 0,1 до 25,5 л/мин; 1 шаг настройки $\hat{=}$ 0,1 л/мин.
Расширенные функции управления гелиоустанов.			
20:0	Не активна ни одна расширенная функция контроллера.	20:1	Дополнительная функция для приготовления горячей воды
		20:2	2-й регулятор по разности температур
		20:3	2-й регулятор по разности температур и дополнительная функция
		20:4	2-й регулятор по разности температур для поддержки отопления:
		20:5	Термостатная функция
		20:6	Термостатная функция и дополнительная функция
		20:7	Нагрев гелиоустановкой через внешний теплообменник без дополнительного датчика температуры
		20:8	Нагрев гелиоустановкой через внешний теплообменник с дополнительным датчиком температуры.
		20:9	Нагрев гелиоустановкой двух емкостных водонагревателей

Группа "Отопит. контур 1", "Отопит. контур 2", "Отопит. контур 3"

Кодирование

Код в состоянии при поставке		Возможные изменения настройки	
Приоритет приготовления горячей воды			
A2:2	Приоритет емкостного водонагревателя на насосе отопительного контура и смесителя	A2:0	Без приоритета емкостного водонагревателя на насосе отопительного контура и смесителя.
		A2:1	Приоритет емкостного водонагревателя только на смесителе.

Функция экономии наружная температура

A5:5	С логической функцией насоса отопительного контура (экономный режим): насос отопительного контура "Выкл.", если наружная температура (НТ) на 1 К выше заданного значения температуры помещения (ТП _{здн.}) НТ > ТП _{здн.} + 1 К	A5:0	Без логической функции насоса отопительного контура
		A5:1 ... A5:15	С логической функцией насоса отопительного контура: насос отопительного контура "Выкл.", см. таблицу ниже.

Параметры адреса A5:...	С логической функцией насоса отопительного контура: насос отоп. контура "Выкл."
1	НТ > ТП _{здн.} + 5 К
2	НТ > ТП _{здн.} + 4 К
3	НТ > ТП _{здн.} + 3 К
4	НТ > ТП _{здн.} + 2 К
5	НТ > ТП _{здн.} + 1 К
6	НТ > ТП _{здн.}
7	НТ > ТП _{здн.} - 1 К
до 15	НТ > ТП _{здн.} - 9 К

Группа "Отопит. контур 1", "Отопит. контур 2", "Отопит. контур 3" (продолжение)

Код в состоянии при поставке		Возможные изменения настройки	
Расширенная экон.функция Смеситель			
A7:0	Только для отопительных контуров со смесителем: Без экономной функции смесителя.	A7:1	С экономной функцией смесителя (расширенная логическая функция насоса отопительного контура): Насос отопительного контура дополнительно "Выкл." ■ Если смеситель был закрыт более 20 мин. Насос отопительного контура "Вкл." ■ Если смеситель переключается в режим регулирования. ■ При опасности замерзания.
Время простоя насоса при переходе в понижен. режим			
A9:7	Со временем простоя насоса (насос отопительного контура "Выкл.") (см. описание функционирования на стр. 158).	A9:0	Без периода простоя насоса.
		A9:1 ... A9:15	С периодом простоя насоса, настройка в диапазоне 1 - 15 1: короткое время простоя 15: продолжительное время простоя



Группа "Отопит. контур 1", "Отопит. контур 2", "Отопит. контур 3" (продолжение)

Код в состоянии при поставке		Возможные изменения настройки	
Управление по погоде/ коррекция по темп.помещ.			
b0:0	С дистанционным управлением: ^{*2} Режим отопления/ пониж. режим: погодозависимая теплогенерация	b0:1	Режим отопления: погодозависимая теплогенерация Пониж. режим: с управлением по температуре помещения
		b0:2	Режим отопления: с управлением по температуре помещения Пониж. режим: погодозависимая теплогенерация
		b0:3	Режим отопления/ пониж. режим: с управлением по температуре помещения

Функция экономии Температура помещения

b5:0	С дистанционным управлением: ^{*2} Без логической функции насоса отопительного контура с управлением по температуре помещения.	b5:1 ... b5:8	Информацию о логической функции насоса отопительного контура см. в таблице ниже.
------	---	---------------------	--

Параметры адреса b5:...	С логической функцией насоса отопительного контура:	
	насос отоп. контура "Выкл."	насос отоп. контура "Вкл."
1	$ТП_{факт.} > ТП_{здн.} + 5 \text{ К}$	$ТП_{факт.} < ТП_{здн.} + 4 \text{ К}$
2	$ТП_{факт.} > ТП_{здн.} + 4 \text{ К}$	$ТП_{факт.} < ТП_{здн.} + 3 \text{ К}$
3	$ТП_{факт.} > ТП_{здн.} + 3 \text{ К}$	$ТП_{факт.} < ТП_{здн.} + 2 \text{ К}$
4	$ТП_{факт.} > ТП_{здн.} + 2 \text{ К}$	$ТП_{факт.} < ТП_{здн.} + 1 \text{ К}$
5	$ТП_{факт.} > ТП_{здн.} + 1 \text{ К}$	$ТП_{факт.} < ТП_{здн.}$
6	$ТП_{факт.} > ТП_{здн.}$	$ТП_{факт.} < ТП_{здн.} - 1 \text{ К}$
7	$ТП_{факт.} > ТП_{здн.} - 1 \text{ К}$	$ТП_{факт.} < ТП_{здн.} - 2 \text{ К}$
8	$ТП_{факт.} > ТП_{здн.} - 2 \text{ К}$	$ТП_{факт.} < ТП_{здн.} - 3 \text{ К}$

^{*2} Изменять код только для контура установки A1 при использовании водогрейных котлов без нижнего ограничения температуры или для отопительных контуров со смесителем только при условии, что к ним подключено устройство дистанционного управления.

Группа "Отопит. контур 1", "Отопит. контур 2", "Отопит. контур 3" (продолжение)

Код в состоянии при поставке		Возможные изменения настройки	
Минимальная темп. подачи отопительного контура			
C5:20	Электронное ограничение минимального значения температуры подачи 20 °С (только в режиме с нормальной температурой помещения).	C5:1 ... C5:127	Ограничение мин. значения настраивается в диапазоне 1 - 127 °С (ограничено специфическими параметрами котла).
Максимальная темп. подачи отопительного контура			
C6:75	Электронное ограничение максимальной температуры подающей магистрали на 75 °С	C6:10 ... C6:127	Ограничение макс. значения настраивается в диапазоне от 10 до 127 °С (ограничено специфическими параметрами котла).
Переключение режима работы			
d5:0	Со внешним переключением режимов работы (учитывать настройку кодирующих адресов "5d", "5E" и "5F" в группе " Общие параметры "). Режим переключается на "Постоянное отопление помещений с пониженной температурой" или "Дежурный режим" (в зависимости от настройки заданного значения пониженной температуры помещения).	d5:1	Режим работы переключается на "Постоянный режим с нормальной температурой помещения".

Группа "Отопит. контур 1", "Отопит. контур 2", "Отопит. контур 3" (продолжение)

Код в состоянии при поставке		Возможные изменения настройки	
Внеш. переключение режима работы отопит. контура			
d8:0	Без переключения режимов работы через модуль расширения EA1.	d8:1	Переключение режимов работы через вход DE1 на модуле расширения EA1
		d8:2	Переключение режимов работы через вход DE2 на модуле расширения EA1
		d8:3	Переключение режимов работы через вход DE3 на модуле расширения EA1.
Сушка бетонной стяжки			
F1:0	Функция сушки бетонной стяжки не активирована.	F1:1 ... F1:6	Только для отопительных контуров со смесителем: Функция сушки бетонной стяжки настраивается на основе 6 температурно-временных профилей (см. стр. 159).
		F1:15	Постоянная температура подачи 20 °C (см. стр. 159).

Группа "Отопит. контур 1", "Отопит. контур 2", "Отопит. контур 3" (продолжение)

Код в состоянии при поставке		Возможные изменения настройки	
Режим вечеринки ограничение времени			
F2:8	Ограничение времени для режима вечеринки или внешнее переключение режима работы нажатием клавиши: 8 ч ^{*1} . Указание <i>Учитывать настройку кодовых адресов "5d", "5E", "5F" в группе "Общие параметры" и "d5" и "d8" в группе "Отопит. контур..."</i> .	F2:0	Без ограничения времени ^{*1} .
		F2:1 ... F2:12	Ограничение времени настраивается в диапазоне 1 - 12 ч ^{*1} .
Начало подъема темп-ры			
F8:-5	Значение наружной температуры для начала повышения комнатной температуры в пониженном режиме -5 °С, см. пример на стр. 164. Учитывать настройку кодового адреса "A3"	F8:+10 ... F8:-60	Значение температуры настраивается в диапазоне от +10 до -60 °С.
		F8:-61	Функция не активирована.
Окончание подъема темп-ры			
F9:-14	Предел наружной температуры для окончания повышения заданного пониженного значения температуры помещения до значения в нормальном режиме -14 °С, см. пример на стр. 164.	F9:+10 ... F9:-60	Предел температуры для повышения заданного значения температуры помещения до значения в нормальном режиме настраивается в диапазоне от +10 до -60 °С.

^{*1} Режим вечеринки заканчивается в режиме "Отопление и ГВС" автоматически при переключении в режим с нормальной температурой помещения.

Группа "Отопит. контур 1", "Отопит. контур 2", "Отопит. контур 3" (продолжение)

Код в состоянии при поставке		Возможные изменения настройки	
Повышение заданной темп. подачи			
FA:20	Повышение заданной температуры котловой воды или температуры подачи при переходе из режима с пониженной температурой помещения в режим с нормальной температурой помещения на 20 %. См. пример на стр. 165.	FA:0 ... FA:50	Повышение температуры настраивается в диапазоне 0 - 50 %
Длительность превышения заданной темп. подачи			
Fb:30	Длительность для повышения заданной температуры котловой воды или температуры подачи (см. кодовый адрес "FA") 60 мин. См. пример на стр. 165.	Fb:0 ... Fb:150	Длительность настраивается в диапазоне 0 - 300 мин.; 1 шаг настройки \cong 2 мин.

Вызов режима кодирования 2

Указание

■ В режиме кодирования 2 имеется доступ ко всем кодам, даже к кодам режима кодирования 1.

■ Коды, не имеющие функций ввиду комплектации отопительной установки или задания других кодов, не отображаются.

■ Отопительные установки с одним контуром установки и одним или двумя отопительными контурами со смесителем:

В дальнейшем контур установки будет обозначаться "**Отопит. контур 1**", а отопительные контуры со смесителем - "**Отопит. контур 2**" или "**Отопит. контур 3**".

Если отопительные контуры были обозначены индивидуально, то вместо этого отображается выбранное обозначение и "**OK1**", "**OK2**" или "**OK3**".

1. Нажимать одновременно клавиши **OK** и **≡**: в течение приблизительно 4 с.
2. Нажимать одновременно клавиши **OK** и **↶** в течение приблизительно 4 с.

3. "Режим кодирования 2"

4. Выбрать группу необходимого кодового адреса:

- "Общие параметры"
- "Котел"
- "Горячая вода"
- "Гелиоуст."
- "Отопит. контур 1/2/3"
- "Все код. баз.прибора"

В этой группе в восходящей последовательности отображаются все кодовые адреса (кроме кодовых адресов группы "Гелиоуст.").

5. Выбрать кодовый адрес.

6. Установить значение в соответствии со следующей таблицей и подтвердить нажатием "**OK**".

7. Если все коды снова должны быть сброшены до состояния при поставке:

Выбрать "**Заводские настройки**" в "**Режим кодирования 2**".

Указание

Производится сброс также кодов режима кодирования 1.

Группа "Общие параметры"

Кодирование

Код в состоянии при поставке		Возможные изменения настройки	
00:1	Один контур установки A1 (отопительный контур 1), без приготовления горячей воды.	00:2 ... 00:10	Информацию о схемах отопительных установок см. в таблице ниже.

Группа "Общие параметры" (продолжение)

Значение адреса 00: ...	Описание
2	Один контур установки А1 (отопительный контур 1) с приготовлением горячей воды (обнаруживается автоматически)
3	Один отопительный контур со смесителем М2 (отопительный контур 2) без приготовления горячей воды
4	Один отопительный контур со смесителем М2 (отопительный контур 2) с приготовлением горячей воды
5	Один контур установки А1 (отопительный контур 1) один отопительный контур со смесителем М2 (отопительный контур 2) без приготовления горячей воды (обнаруживается автоматически)
6	Один контур установки А1 (отопительный контур 1) один отопительный контур со смесителем М2 (отопительный контур 2) с приготовлением горячей воды (обнаруживается автоматически)
7	Два отопительных контура со смесителем М2 (отопительный контур 2) и М3 (отопительный контур 3) без приготовления горячей воды
8	Два отопительных контура со смесителем М2 (отопительный контур 2) и М3 (отопительный контур 3) с приготовлением горячей воды
9	Один контур установки А1 (отопительный контур 1) два отопительных контура со смесителем М2 (отопительный контур 2) и М3 (отопительный контур 3) без приготовления горячей воды (обнаруживается автоматически)
10	Один контур установки А1 (отопительный контур 1) два отопительных контура со смесителем М2 (отопительный контур 2) и М3 (отопительный контур 3) с приготовлением горячей воды (обнаруживается автоматически)

Группа "Общие параметры" (продолжение)

Код в состоянии при поставке		Возможные изменения настройки	
12:5	С модулем расширения EA1: Время работы циркуляционного насоса ГВС в краткосрочном режиме: 5 мин.	12:1 ... 12:60	Время работы настраивается в диапазоне 1 - 60 мин.
1E:0	С модулем расширения EA1 (аналоговый вход 0-10 В): Температура запроса теплогенерации в диапазоне 0 - 100 °С: 1 В \triangleq 10 °С 10 В \triangleq 100 °С	1E:1	Температура запроса теплогенерации в диапазоне 30 - 120 °С: 1 В \triangleq 30 °С 10 В \triangleq 120 °С
2E:0	Не изменять!		
2F:0	Не изменять!		
40:125	Время работы сервопривода 3-ходового смесительного клапана в сочетании с постоянной регулировкой температуры обратной магистрали на штекере <u>52</u> A1 125 с.	40:5 ... 40:199	Время работы настраивается в диапазоне 5 - 199с.
4A:0	Датчик <u>17</u> A отсутствует.	4A:1	Датчик <u>17</u> A имеется (например, датчик температуры обратной магистрали T1); определяется автоматически.
4b:0	Датчик <u>17</u> B отсутствует.	4b:1	Датчик <u>17</u> B имеется (например, датчик температуры T2); определяется автоматически.
4C:0	Подключение к штекеру <u>20</u> A1: насос отопительного контура	4C:1	Первичный насос системы послыонной загрузки водонагревателя
4d:1	Подключение к штекеру <u>29</u> :	4d:0	Распределительный насос

Группа "Общие параметры" (продолжение)

Код в состоянии при поставке		Возможные изменения настройки	
	подмешивающий насос.		
4E:1	Подключение к штекеру 52 A1: 3-ходовой смесительный клапан для регулировки температуры обратной магистрали.	4E:2	Электропривод для 3-ходового смесительного клапана системы послышной загрузки водонагревателя
4F:5	Время выбега подмешивающего или распределительного насоса 5 мин.	4F:0	Без выбега насоса.
		4F:1 ... 4F:60	Время выбега настраивается в диапазоне 1 - 60 мин.
54:0	Без гелиоустановки	54:1	С Vitosolic 100; обнаруживается автоматически.
		54:2	С Vitosolic 200; обнаруживается автоматически.
		54:3	С модулем управления гелиоустановкой, тип SM1, без дополнительной функции; обнаруживается автоматически.
		54:4	С модулем управления гелиоустановкой, тип SM1, с дополнительной функцией, например, поддержкой отопления; обнаруживается автоматически.
5b:0	Без модуля расширения EA1	5b:1	С модулем расширения EA1; обнаруживается автоматически.
5C:0	Функция выхода 157 на модуле расширения EA1: общий сигнал неисправности	5C:1	Магистральный насос
		5C:2	Без функции.
		5C:3	Насос отопительного контура A1 переключается на пониженное число оборотов (пониженный режим).

Группа "Общие параметры" (продолжение)

Код в состоянии при поставке		Возможные изменения настройки	
		5C:4	Насос отопительного контура M2 переключается на пониженное число оборотов (пониженный режим).
		5C:5	Насос отопительного контура M3 переключается на пониженное число оборотов (пониженный режим).
5d:0	Функция входа DE1 на модуле расширения EA1: Без функции.	5d:1	Переключение режимов работы
		5d:2	Внешний запрос теплогенерации с заданным значением минимальной температуры подачи. Настройка заданного значения в кодовом адресе "9b" в группе "Общие параметры" .
		5d:3	Внешняя блокировка
		5d:4	Внешняя блокировка с сигналом неисправности
		5d:5	Вход сигнала неисправности
		5d:6	Краткосрочная работа циркуляционного насоса ГВС (функция кнопки) Настройка времени работы циркуляционного насоса ГВС в кодовом адресе "12" в группе "Общие параметры" .
5E:0	Функция входа DE2 на модуле расширения EA1: Без функции.	5E:1	Переключение режимов работы
		5E:2	Внешний запрос теплогенерации с заданным значением минимальной температуры подачи.

Группа "Общие параметры" (продолжение)

Код в состоянии при поставке		Возможные изменения настройки	
			Настройка заданного значения в кодовом адресе "9b" в группе "Общие параметры" .
		5E:3	Внешняя блокировка
		5E:4	Внешняя блокировка с сигналом неисправности
		5E:5	Вход сигнала неисправности
		5E:6	Краткосрочная работа циркуляционного насоса ГВС (функция кнопки) Настройка времени работы циркуляционного насоса ГВС в кодовом адресе "12" в группе "Общие параметры" .
5F:0	Функция входа DE3 на модуле расширения EA1: Без функции.	5F:1	Переключение режимов работы
		5F:2	Внешний запрос теплогенерации с заданным значением минимальной температуры подачи. Настройка заданного значения в кодовом адресе "9b" в группе "Общие параметры" .
		5F:3	Внешняя блокировка
		5F:4	Внешняя блокировка с сигналом неисправности
		5F:5	Вход сигнала неисправности
		5F:6	Краткосрочная работа циркуляционного насоса ГВС (функция кнопки) Настройка времени работы циркуляционного насоса ГВС в кодовом адресе "12" в группе "Общие параметры" .

Группа "Общие параметры" (продолжение)

Код в состоянии при поставке		Возможные изменения настройки	
6E:50	Без корректировки индикации наружной температуры	6E:0 ... 6E:49	Корректировка индикации -5 К до Корректировка индикации -0,1 К
		6E:51 ... 6E:99	Корректировка индикации +0,1 К до Корректировка индикации +4,9 К
76:0	Без телекоммуникационного модуля LON	76:1	С телекоммуникационным модулем LON (обнаруживается автоматически)
77:5	Номер абонента LON	77:1 ... 77:99	Номер абонента LON настраивается в диапазоне 1 - 99: 1 – 4 = контроллер котлового контура 5 = каскадный контроллер 10 – 97 = Vitotronic 200-H 98 = Vitogate 99 = Vitocom
78:1	Связь через LON активирована.	78:0	Связь через LON заблокирована.
79:1	С телекоммуникационным модулем LON: Контроллер является устройством обработки неисправностей.	79:0	Контроллер не является устройством обработки неисправностей.
7A:0	Без центрального управления отопительными контурами.	7A:1	С центральным управлением (см. стр. 161): контур установки A1 (отопительный контур 1)
		7A:2	Отопительный контур со смесителем M2 (отопительный контур 2)
		7A:3	Отопительный контур со смесителем M3 (отопительный контур 3)

Группа "Общие параметры" (продолжение)

Код в состоянии при поставке		Возможные изменения настройки	
7b:1	С телекоммуникационным модулем LON: Контроллер передает текущее время.	7b:0	Текущее время не передается.
7F:1	Одноквартирный дом	7F:0	Многokвартирный дом Возможна отдельная настройка программы отпуска и временной программы для приготовления горячей воды.
80:6	Сообщение о неисправности появляется, если неисправность регистрируется в течение минимум 30 секунд.	80:0	Сообщение о неисправности сразу
		80:2 ... 80:199	Минимальная длительность неисправности до появления сигнала неисправности настраивается в диапазоне 10 - 995 с; 1 шаг настройки \cong 5 с
81:1	Автоматическое переключение между летним и зимним временем	81:0	Ручное переключение между летним и зимним временем
		81:2	Использование приемника сигналов точного времени (обнаруживается автоматически)
		81:3	С телекоммуникационным модулем LON: Контроллер принимает текущее время.
82:3	Начало летнего времени: март	82:1 ... 82:12	С января по декабрь
83:5	Начало летнего времени: неделя 5 выбранного месяца.	83:1 ... 83:5	С недели 1 по неделю 5 выбранного месяца
84:7	Начало летнего времени: последнее воскресенье выбранного месяца.	84:1 ... 84:7	С понедельника по воскресенье

Группа "Общие параметры" (продолжение)

Код в состоянии при поставке		Возможные изменения настройки	
85:10	Начало зимнего времени: октябрь	85:1 ... 85:12	С января по декабрь
86:5	Начало зимнего времени: неделя 5 выбранного месяца.	86:1 ... 86:5	С недели 1 по неделю 5 выбранного месяца
87:7	Начало летнего времени: последнее воскресенье выбранного месяца.	87:1 ... 87:7	С понедельника по воскресенье
88:0	Индикация температуры в °C (по Цельсию)	88:1	Индикация температуры в °F (по Фаренгейту)
8A:175	Не изменять!		
8F:0	Управление в базовом меню и в расширенном меню активировано. Указание <i>Соответствующий код активируется только при выходе из сервисного уровня (см. стр. 120).</i>	8F:1 8F:2	Управление в базовом меню и в расширенном меню заблокировано. Управление в базовом меню активировано, а в расширенном меню заблокировано.
90:128	Постоянная времени для расчета измененной наружной температуры 21,3 ч.	90:1 ... 90:199	В соответствии с настроенным значением быстрое (низкие значения) или медленное (высокие значения) согласование температуры подачи при изменении наружной температуры. 1 шаг настройки \triangleq 10 мин.

Группа "Общие параметры" (продолжение)

Код в состоянии при поставке		Возможные изменения настройки	
91:0	Подключение к клеммам 1 и 2 в штекере 143 деактивировано (внешнее переключение режима работы) (см. стр. 92).	91:1	Контакт воздействует на следующие отопительные контуры: контур установки A1 (отопительный контур 1)
		91:2	Отопительный контур со смесителем M2 (отопительный контур 2)
		91:3	Отопительные контуры без смесителя A1 (отопительный контур 1) и отопительный контур со смесителем M2 (отопительный контур 2).
		91:4	Отопительный контур со смесителем M3 (отопительный контур 3)
		91:5	Отопительные контуры без смесителя A1 (отопительный контур 1) и отопительный контур со смесителем M3 (отопительный контур 3).
		91:6	Отопительные контуры со смесителем M2 (отопительный контур 2) и M3 (отопительный контур 3).
		91:7	Контур установки A1 (отопительный контур 1) и отопительные контуры со смесителем M2 (отопительный контур 2) и M3 (отопительный контур 3).
96:1	С модулем расширения для 2-го и 3-го отопительного контура со смесителем.	96:0	Без модуля расширения для 2-го и 3-го отопительного контура со смесителем.

Группа "Общие параметры" (продолжение)

Код в состоянии при поставке		Возможные изменения настройки	
97:2	С телекоммуникационным модулем LON: Контроллер передает наружную температуру на Vitotronic 200-H.	97:0	Сигнал наружной температуры подключенного к контроллеру датчика используется только внутри системы.
		97:1	Контроллер получает наружную температуру от Vitotronic 200-H.
98:1	С телекоммуникационным модулем LON: Номер установки Viessmann (в сочетании с контролем нескольких установок при помощи Vitocom 300).	98:1 ... 98:5	Номер установки настраивается в диапазоне 1 - 5.
99:0	Подключение к клеммам 2 и 3 в штекере 143 деактивировано (внешняя блокировка/ внешний сигнал "Смеситель закр.") (см. стр. 92).	99:1	Без функции.
		99:2	Внешний сигнал "Смеситель закр." Отопительный контур со смесителем M2 (отопительный контур 2)
		99:3	Без функции.
		99:4	Внешний сигнал "Смеситель закр." Отопительный контур со смесителем M3 (отопительный контур 3)
		99:5	Без функции.
		99:6	Внешний сигнал "Смеситель закр." Отопительные контуры со смесителем M2 (отопительный контур 2) и M3 (отопительный контур 3).
		99:7	Без функции.
		99:8	Внешняя блокировка
		99:9	Без функции.
		99:10	Внешняя блокировка/ внешний сигнал "Смеситель закр."



Группа "Общие параметры" (продолжение)

Код в состоянии при поставке		Возможные изменения настройки	
			Отопительные контуры со смесителем М2 (отопительный контур 2) и М3 (отопительный контур 3).
		99:11	Без функции.
		99:12	Внешняя блокировка/ внешний сигнал "Смеситель закр." Отопительный контур со смесителем М3 (отопительный контур 3)
		99:13	Без функции.
		99:14	Внешняя блокировка/ внешний сигнал "Смеситель закр." Отопительные контуры со смесителем М2 (отопительный контур 2) и М3 (отопительный контур 3).
		99:15	Без функции.
9A:0	Подключение к клеммам 1 и 2 в штекере 143 деактивировано (внешний сигнал "Смеситель откр.") (см. стр. 92).	9A:1	Без функции.
		9A:2	Внешний сигнал "Смеситель откр." Отопительный контур со смесителем М2 (отопительный контур 2)
		9A:3	Без функции.
		9A:4	Внешний сигнал "Смеситель откр." Отопительный контур со смесителем М3 (отопительный контур 3)
		9A:5	Без функции.
		9A:6	Внешний сигнал "Смеситель откр."

Группа "Общие параметры" (продолжение)

Код в состоянии при поставке		Возможные изменения настройки	
			Отопительные контуры со смесителем M2 (отопительный контур 2) и M3 (отопительный контур 3).
		9A:7	Без функции.
9b:70	Заданное значение температуры подачи при внешнем запросе теплогенерации 70 °С.	9b:0 ... 9b:127	Заданное значение настраивается в диапазоне 0 - 127 °С.
9C:20	С телекоммуникационным модулем LON: Контроль абонентов LON. Если абонент не отвечает, то через 20 минут будут использоваться значения, предварительно установленные в контроллере. Только после этого подается сигнал неисправности.	9C:0 9C:5 ... 9C:60	Без контроля Время настраивается в диапазоне 5 - 60 мин.
9F:8	Разность температур 8 К; только в сочетании с отопительным контуром со смесителем M2 и M3.	9F:0 ... 9F:40	Разность температур настраивается в диапазоне 0 - 40 К.

Группа "Каскад"**Кодирование**

Код в состоянии при поставке		Возможные изменения настройки	
35:4	К Vitotronic 300-K подключены 4 водогрейных котла.	35:1 ...	К Vitotronic 300-K подключены 1-4 водогрейных котла.



Группа "Каскад" (продолжение)

Код в состоянии при поставке		Возможные изменения настройки	
		35:4	
36:0	Электронный ограничитель минимальной температуры подачи установки настроен на 0 °С.	36:1 ... 36:127	Ограничение минимальной температуры настраивается в диапазоне 0 - 127 °С.
37:80	Электронный ограничитель максимальной температуры подачи установки настроен на 80 °С.	37:20 ... 37:127	Ограничение макс. температуры настраивается в диапазоне 20 - 127 °С. Указание Значение не должно превышать минимальное значение кодового адреса "06" в группе "Котел" всех контроллеров Vitotronic 100.
38:0	Без переключения ведущего котла и последовательности котлов; см. описание функционирования в главе "Каскадный контроллер".	38:1	Переключение ведущего котла: 1-го числа каждого месяца водогрейный котел с наименьшим временем работы горелки становится ведущим котлом.
		38:2 ... 38:200	Переключение ведущего котла через 200 - 20000 часов эксплуатации. 1 шаг настройки \cong 100 часов эксплуатации.
39:0	Без постоянного ведущего котла.	39:1 ... 39:4	Постоянным ведущим котлом является водогрейный котел 1, 2, 3 или 4.
3A:0	Без постоянного последнего водогрейного котла.	3A:1 ... 3A:4	Постоянным последним котлом является водогрейный котел 1, 2, 3 или 4.
3b:1	Автономное параллельное подключение котлов:	3b:0	Автономное параллельное подключение котлов:

Группа "Каскад" (продолжение)

Код в состоянии при поставке		Возможные изменения настройки	
	С датчиком температуры подачи (см. стр. 149).		Без датчика температуры подачи (см. стр. 149).
		3b:2	Автономное последовательное подключение котлов: Без датчика температуры подачи (см. стр. 149).
		3b:3	Автономное последовательное подключение котлов: С датчиком температуры подачи (см. стр. 149).
		3b:4	Последовательный вид регулирования с датчиком температуры подачи (см. стр. 150).
3C:2	Режим теплоты сгорания 2 (см. стр. 155)	3C:0	Конденсационный режим (см. стр. 153)
		3C:1	Режим теплоты сгорания 1 (см. стр. 154)
3d:1	Баланс мощности для конденсационного режима работы и режима теплоты сгорания 1.	3d:0	Без баланса мощности Указание <i>Vitotronic 300-K регулирует только в режиме теплоты сгорания 2.</i>
3E:0	Распределительный насос работает только при наличии запроса теплогенерации.	3E:1	Распределительный насос работает всегда, выключение сигналом "Внешняя блокировка".
3F:0	Без приоритетного включения емкостного водонагревателя на распределительном насосе.	3F:1	С приоритетным включением емкостного водонагревателя на распределительном насосе.
41:31	Без порогового значения ЕСО водогрейного котла 1.	41:-30 ... 41:+30	Пороговое значение ЕСО водогрейного котла 1 настраивается в диапазоне от -30 до +30 °С.



Группа "Каскад" (продолжение)

Код в состоянии при поставке		Возможные изменения настройки	
42:31	Без порогового значения ЕСО водогрейного котла 2.	42:-30 ... 42:+30	Пороговое значение ЕСО водогрейного котла 2 настраивается в диапазоне от -30 до +30 °С.
43:31	Без порогового значения ЕСО водогрейного котла 3.	43:-30 ... 43:+30	Пороговое значение ЕСО водогрейного котла 3 настраивается в диапазоне от -30 до +30 °С.
44:31	Без порогового значения ЕСО водогрейного котла 4.	44:-30 ... 44:+30	Пороговое значение ЕСО водогрейного котла 4 настраивается в диапазоне от -30 до +30 °С.
45:60	Порог интеграла подключения настроен на 60 К x мин.	45:1 ... 45:255	Порог интеграла подключения настраивается в диапазоне 1 - 255 К x мин. Указание <i>При превышении включается один водогрейный котел или одна ступень горелки.</i>
46:40	Порог интеграла отключения настроен на 40 К x мин.	46:1 ... 46:255	Порог интеграла отключения настраивается в диапазоне 1 - 255 К x мин. Указание <i>При превышении один водогрейный котел или одна ступень горелки отключается.</i>
47:15	Разность температур отключения настроена на 15 К.	47:2 ... 47:30	Разность температур отключения настраивается в диапазоне 2 - 30 К.

Группа "Каскад" (продолжение)

Код в состоянии при поставке		Возможные изменения настройки	
			Указание <i>Если фактическое значение температуры подачи превысит заданное значение температуры подачи на эту величину, один водогрейный котел или одна ступень горелки отключается.</i>
48:35	Не изменять!		
49:40	Не изменять!		

Группа "Горячая вода"**Кодирование**

Код в состоянии при поставке		Возможные изменения настройки	
55:0	Нагрев емкостного водонагревателя, гистерезис $\pm 2,5$ К.	55:1	Адаптивный нагрев емкостного водонагревателя активен (см. стр. 170).
		55:2	Регулировка температуры емкостного водонагревателя с двумя датчиками температуры водонагревателя (см. стр. 170).
		55:3	Регулировка температуры емкостного водонагревателя системой послышной загрузки водонагревателя (см. стр. 171).

Группа "Горячая вода" (продолжение)

Код в состоянии при поставке		Возможные изменения настройки	
56:0	Заданное значение температуры воды в контуре ГВС настраивается в диапазоне 10 - 60 °С.	56:1	Заданное значение температуры воды в контуре ГВС настраивается в диапазоне 10 - 95 °С. Указание Соблюдать макс. допустимую температуру воды в контуре ГВС. Изменить настройку терморегулятора "☺".
58:0	Без дополнительной функции для приготовления горячей воды.	58:10 ... 58:60	Ввод 2-го заданного значения температуры воды в контуре ГВС; настройка в диапазоне 10 - 95 °С (учесть кодовый адрес "56" и "63").
59:0	Нагрев емкостного водонагревателя: заданное значение точки включения -2,5 К заданное значение точки выключения +2,5 К	59:1 ... 59:10	Точка включения настраивается в диапазоне 1 - 10 К ниже заданного значения.
5A:0	При приготовлении горячей воды: Заданное значение температуры подачи равно максимальному значению сигнала запроса температуры подачи установки. Опрос температуры в меню "Диагностика", "Общие параметры" ("Общая т.запрос"), см. стр. 120.	5A:1	При приготовлении горячей воды: Заданное значение температуры подачи равно значению сигнала запроса температуры подачи емкостного водонагревателя. Опрос температуры в меню "Диагностика", "Общие параметры" ("Общая т.запрос"), см. стр. 120.

Группа "Горячая вода" (продолжение)

Код в состоянии при поставке		Возможные изменения настройки	
60:20	Во время приготовления горячей воды общая температура подачи максимум на 20 К выше заданной температуры воды в контуре ГВС.	60:10	Разность общей температуры подачи и заданного значения температуры воды в контуре ГВС настраивается в диапазоне 10 - 50 К.
		...	
		60:50	
61:1	Насос загрузки емкостного водонагревателя включается сразу.	61:0	Насос загрузки емкостного водонагревателя включается независимо от температуры котла.
62:10	Насос с выбегом макс. 10 мин после загрузки емкостного водонагревателя.	62:0	Насос без выбега.
		62:1	Выбег настраивается в диапазоне 1 - 15 мин.
		...	
		62:15	
64:2	В режиме вечеринки и после внешнего переключения на режим с постоянной нормальной температурой помещения: Приготовление горячей воды постоянно активировано, а циркуляционный насос ГВС "Вкл".	64:0	Без приготовления горячей воды, циркуляционный насос ГВС "Выкл."
		64:1	Приготовление горячей воды и циркуляционный насос ГВС согласно временной программе.
66:4	Ввод заданного значения температуры воды в контуре ГВС: на панели управления контроллера и всех имеющихся устройств дистанционного управления Vitotrol 300A.	66:0	На панели управления контроллера.
		66:1	На панели управления контроллера и устройстве дистанционного управления контура установки А1 (отопительный контур).
		66:2	На панели управления контроллера и устройстве дистанционного управления отопительного контура со смесителем М2 (отопительный контур 2).

Группа "Горячая вода" (продолжение)

Код в состоянии при поставке		Возможные изменения настройки	
		66:3	На панели управления контроллера и устройстве дистанционного управления отопительного контура со смесителем М3 (отопительный контур 3).
		66:5	На устройстве дистанционного управления контура установки А1 (отопительный контур 1)
		66:6	На устройстве дистанционного управления отопительного контура со смесителем М2 (отопительный контур 2).
		66:7	На устройстве дистанционного управления отопительного контура со смесителем М3 (отопительный контур 3).
67:40	При приготовлении горячей воды гелиоустановкой: заданное значение температуры воды в контуре ГВС 40 °С. Выше установленного заданного значения активна функция подавления догрева (приготовление горячей воды водогрейным котлом производится только в том случае, если солнечной энергии становится недостаточно).	67:0	3-е заданное значение отсутствует.
		67:10 ... 67:95	Заданное значение температуры воды в контуре ГВС настраивается в диапазоне от 10 до 95 °С (ограничение параметрами котла). Учитывать настройку кодового адреса "56".
68:8	С двумя датчиками температуры емкостного водонагревателя (код "55:2"):	68:2 ... 68:10	Коэффициент настраивается в диапазоне от 0,2 до 1; 1 шаг настройки \cong 0,1

Группа "Горячая вода" (продолжение)

Код в состоянии при поставке		Возможные изменения настройки	
	точка выключения нагрева емкостного водонагревателя при заданном значении x 0,8.		
69:7	С двумя датчиками температуры емкостного водонагревателя (код "55:2"): точка включения нагрева емкостного водонагревателя при заданном значении x 0,7.	69:1 ... 69:9	Коэффициент настраивается в диапазоне от 0,1 до 0,9; 1 шаг настройки \cong 0,1
6A:75	Время работы сервопривода смесительного клапана комплекта теплообменника Vitotrans 222, (80 и 120 кВт): 75 с.	6A:10 ... 6A:255	Для комплекта теплообменника Vitotrans 222 (240 кВт): настроить 113 с. Время работы настраивается в диапазоне 10 - 255 с.
70:0	Циркуляционный насос ГВС только при выполнении приготовления горячей воды "Вкл." по временной программе	70:1	Циркуляционный насос ГВС по временной программе "Вкл."
71:0	Циркуляционный насос ГВС: По временной программе "Вкл."	71:1	"Выкл." при нагреве воды до 1-го заданного значения.
		71:2	"Вкл." при нагреве воды до 1-го заданного значения.
72:0	Циркуляционный насос ГВС: "Вкл." по временной программе.	72:1	"Выкл." при нагреве воды до 2-го заданного значения.
		72:2	"Вкл." при нагреве воды до 2-го заданного значения.

Группа "Горячая вода" (продолжение)

Код в состоянии при поставке		Возможные изменения настройки	
73:0	Циркуляционный насос ГВС: "Вкл." по временной программе.	73:1	Во время работы временной программы 1 раз/ч на 5 мин "Вкл." до 6 раз/ч на 5 мин "Вкл."
		...	
		73:6	
		73:7	Постоянно "Вкл."
75:0	Циркуляционный насос ГВС в экономном режиме по временной программе "Вкл."	75:1	Циркуляционный насос ГВС в экономном режиме "Выкл."

Группа "Гелиоуст."

Только в сочетании с модулем управления гелиоустановкой, тип SM1.

Кодирование

Код в состоянии при поставке		Возможные изменения настройки	
00:8	Насос контура гелиоустановки включается, если температура коллектора превышает фактическую температуру воды в контуре ГВС на 8 К.	00:2	Разность между фактической температурой воды в контуре ГВС и точкой включения насоса контура гелиоустановки настраивается в диапазоне от 2 до 30 К.
		...	
		00:30	
01:4	Насос контура гелиоустановки выключается, если разность между температурой коллектора и фактической температурой воды в контуре ГВС становится менее 4 К.	01:1	Разность между фактической температурой воды в контуре ГВС и точкой выключения насоса контура гелиоустановки настраивается в диапазоне от 1 до 29 К.
		...	
		01:29	
02:0	Насос контура гелиоустановки (ступенчатый) без регулировки частоты вращения модулем управления гелиоустановкой SM1.	02:1	Насос контура гелиоустановки (ступенчатый) с регулировкой частоты вращения, с управлением волновыми пакетами

Группа "Гелиоуст." (продолжение)

Код в состоянии при поставке		Возможные изменения настройки	
		02:2	Насос контура гелиоустановки с регулировкой частоты вращения, с широтно-импульсным управлением.
03:10	Разность температуры между температурой коллектора и фактической температурой воды в контуре ГВС поддерживается на уровне 10 К.	03:5 ... 03:20	Разность между температурой коллектора и фактической температурой воды в контуре ГВС настраивается в диапазоне от 5 до 20 К.
04:4	Усиление регулировки частоты вращения 4 %/К.	04:1 ... 04:10	Усиление регулировки настраивается в диапазоне от 1 до 10 %/К.
05:10	Минимальная частота вращения насоса контура гелиоустановки составляет 10 % от максимальной частоты вращения.	05:2 ... 05:100	Мин. частота вращения насоса контура гелиоустановки настраивается в диапазоне от 2 до 100 %.
06:75	Макс. частота вращения насоса контура гелиоустановки составляет 75 % от максимально возможной частоты вращения.	06:1 ... 06:100	Макс. частота вращения насоса контура гелиоустановки настраивается в диапазоне от 1 до 100 %.
07:0	Периодическая функция насоса контура гелиоустановки выключена.	07:1	Периодическая функция насоса контура гелиоустановки включена. Для точного измерения температуры коллектора насос контура гелиоустановки периодически включается на непродолжительное время.

Группа "Гелиоуст." (продолжение)

Код в состоянии при поставке		Возможные изменения настройки	
08:60	Насос контура гелиоустановки выключается, если фактическая температура воды в контуре ГВС достигает максимальной температуры емкостного водонагревателя (60 °С).	08:10 ... 08:90	Максимальная температура емкостного водонагревателя настраивается в диапазоне от 10 до 90 °С.
09:130	Насос контура гелиоустановки выключается, если температура коллектора достигает 130 °С (максимальная температура коллектора для защиты элементов отопительной установки).	09:20 ... 09:200	Температура настраивается в диапазоне от 20 до 200 °С.
0A:5	Для защиты элементов установки и теплоносителя: Частота вращения насоса контура гелиоустановки сокращается, если фактическое значение температуры емкостного водонагревателя находится на 5 К ниже максимального значения температуры емкостного водонагревателя.	0A:0 0A:1 ... 0A:40	Сокращение времени застоя не активно. Значение ограничения времени застоя настраивается в диапазоне от 1 до 40 К.
0b:0	Функция защиты от замерзания контура гелиоустановки выключена.	0b:1	Функция защиты от замерзания контура гелиоустановки включена (не требуется при использовании теплоносителя производства Viessmann).
0C:1	Функция контроля разности температур включена.	0C:0	Функция контроля разности температур выключена.

Группа "Гелиоуст." (продолжение)

Код в состоянии при поставке		Возможные изменения настройки	
	Регистрируется слишком малый объемный расход или отсутствие объемного расхода в контуре гелиоустановки.		
0d:1	Функция контроля ночной циркуляции включена. Регистрируется нежелательный объемный расход в контуре гелиоустановки (например, ночью).	0d:0	Функция контроля ночной циркуляции выключена.
0E:1	Определение энергоотдачи гелиоустановки с использованием теплоносителя Viessmann.	0E:2	Определение энергоотдачи гелиоустановки с использованием воды в качестве теплоносителя (не устанавливать, поскольку допускается только эксплуатация с теплоносителем пр-ва Viessmann).
		0E:0	Определение энергоотдачи гелиоустановки выключено.
0F:70	Объемный расход контура гелиоустановки при макс. частоте вращения насоса 7 л/мин.	0F:1 ... 0F:255	Объемный расход настраивается в диапазоне от 0,1 до 25,5 л/мин. 1 шаг настройки \cong 0,1 л/мин
10:0	Регулировка целевой температуры выключена (см. кодовый адрес "11").	10:1	Регулировка целевой температуры включена.
11:50	Заданное значение температуры воды в контуре ГВС 50 °С.	11:10 ... 11:90	Заданное значение температуры воды в контуре ГВС гелиоустановки настраивается в диапазоне 10 - 90 °С.

Группа "Гелиоуст." (продолжение)

Код в состоянии при поставке		Возможные изменения настройки	
	<ul style="list-style-type: none"> ■ Регулировка целевой температуры включена (код "10:1"): Температура, с которой подогретая гелиоустановкой вода должна подаваться для смешивания в емкостный водонагреватель. ■ Расширенные функции контроллера установлены на нагрев двух емкостных водонагревателей (код "20:8"): При достижении заданного значения температуры воды одного емкостного водонагревателя начинается нагрев второго емкостного водонагревателя. 		
12:10	Минимальная температура коллектора 10 °С. Насос контура гелиоустановки включается только при превышении настроенной минимальной температуры коллектора.	12:0	Функция минимальной температуры коллектора выключена.
		12:1 ... 12:90	Минимальная температура коллектора настраивается в диапазоне от 1 до 90 °С.
20:0	Не активна ни одна расширенная функция контроллера.	20:1	Дополнительная функция для приготовления горячей воды
		20:2	2-й регулятор разности температур
		20:3	2-й регулятор разности температур и дополнительная функция

Группа "Гелиоуст." (продолжение)

Код в состоянии при поставке		Возможные изменения настройки	
		20:4	2-й регулятор разности температур для поддержки отопления:
		20:5	Термостатная функция
		20:6	Термостатная функция и дополнительная функция
		20:7	Нагрев гелиоустановкой через внешний теплообменник без дополнительного датчика температуры
		20:8	Нагрев гелиоустановкой через внешний теплообменник с дополнительным датчиком температуры.
		20:9	Нагрев гелиоустановкой двух емкостных водонагревателей
22:8	Разность температур для включения при поддержке отопления: 8 К. Релейный выход [22] включается, если температура, фиксируемая датчиком [7], превысила температуру датчика [10] на установленное значение.	22:2 ... 22:30	Разность температур для включения при поддержке отопления настраивается в диапазоне от 2 до 30 К.
23:4	Разность температур для выключения при поддержке отопления: 4 К.	23:2 ... 23:30	Разность температур для выключения при поддержке отопления настраивается в диапазоне от 1 до 29 К.

Группа "Гелиоуст." (продолжение)

Код в состоянии при поставке	Возможные изменения настройки	
	<p>Релейный выход [22] отключается, если температура, фиксируемая датчиком [7], опустится ниже точки выключения. Точкой выключения является сумма температуры, фиксируемой датчиком [10], и настроенного значения разности температур для выключения.</p>	
24:40	<p>Температура включения для термостатной функции 40 °С. Температура включения термостатной функции ≤ температуры выключения термостатной функции: термостатная функция, например, для догрева. Релейный выход [22] включается, если температура, фиксируемая датчиком [7], опускается ниже температуры включения термостатной функции. Температура включения термостатной функции > температуры выключения термостатной функции:</p>	<p>24:0 ... 24:100</p> <p>Температура включения термостатной функции настраивается в диапазоне от 0 до 100 К.</p>

Группа "Гелиоуст." (продолжение)

Код в состоянии при поставке	Возможные изменения настройки		
			<p>термостатная функция, например, для использования избыточного тепла. Релейный выход [22] включается, если температура, фиксируемая датчиком [7], превысит температуру включения термостатной функции.</p>
<p>25:50</p>	<p>25:0 ... 25:100</p>	<p>Температура включения термостатной функции настраивается в диапазоне от 0 до 100 К.</p>	<p>Температура выключения термостатной функции 50 °С. Температура включения термостатной функции ≤ температуры выключения термостатной функции: термостатная функция, например, для догрева. Релейный выход [22] выключается, если температура, фиксируемая датчиком [7], превысит температуру включения термостатной функции. Температура включения термостатной функции > температуры выключения термостатной функции: термостатная функция, например, для использования избыточного тепла. Релейный выход [22] выключается, если температура, фиксируемая датчиком [7], опускается ниже температуры включения термостатной функции.</p>

Группа "Гелиоуст." (продолжение)

Код в состоянии при поставке		Возможные изменения настройки	
26:1	Приоритет для емкостного водонагревателя 1 - с маятниковым нагревом. Только при настройке кода "20:8".	26:0	Приоритет для емкостного водонагревателя 1 - без маятникового нагрева.
		26:2	Приоритет для емкостного водонагревателя 2 - без маятникового нагрева.
		26:3	Приоритет для емкостного водонагревателя 2 - с маятниковым нагревом.
		26:4	Маятниковый нагрев без приоритета для одного из емкостных водонагревателей.
27:15	Время маятникового нагрева 15 мин. Емкостный водонагреватель без приоритета нагревается максимум в пределах установленного времени маятникового нагрева, если водонагреватель с приоритетом уже нагрет.	27:5 ... 27:60	Время маятникового нагрева настраивается в диапазоне от 5 до 60 мин.
28:3	Продолжительность паузы маятникового режима 3 мин. По истечении установленного времени маятникового нагрева для емкостного водонагревателя без приоритета во время паузы маятникового режима производится измерение роста температуры коллектора.	28:1 ... 28:60	Продолжительность паузы маятникового режима настраивается в диапазоне от 1 до 60 мин.

Группа "Отопит. контур 1", "Отопит. контур 2", "Отопит. контур 3"

Кодирование

Код в состоянии при поставке		Возможные изменения настройки	
A0:0	Без устройства дистанционного управления.	A0:1	С Vitotrol 200A; обнаруживается автоматически.
		A0:2	С Vitotrol 300A или Vitohome 300; обнаруживается автоматически.
A1:0	Только с Vitotrol 200A: Могут быть произведены все настройки, выполнение которых возможно с помощью устройства дистанционного управления.	A1:1	На устройстве дистанционного управления возможно установка только режима вечеринки
A2:2	Приоритет емкостного водонагревателя на насосе отопительного контура и смесителя	A2:0	Без приоритета емкостного водонагревателя на насосе отопительного контура и смесителя.
		A2:1	Приоритет емкостного водонагревателя только на смесителе.
A3:2	Наружная температура ниже 1 °C: насос отопительного контура "Вкл". Наружная температура выше 3 °C:: насос отопительного контура "Выкл".	A3:-9 ... A3:15	Насос отопительного контура "Вкл./Выкл." (см. таблицу ниже).

**Внимание**

При настройках ниже 1 °C существует опасность замерзания трубопроводов за пределами теплоизоляции здания.

В особенности необходимо учитывать дежурный режим, например, во время отпуска.

Параметры адреса A3:...	Насос отопительного контура	
	"Вкл."	"Выкл"
-9	-10 °C	-8 °C
-8	-9 °C	-7 °C
-7	-8 °C	-6 °C
-6	-7 °C	-5 °C

Группа "Отопит. контур 1", "Отопит. контур 2", "Отопит. контур 3" (продолжение)

Параметры адреса АЗ:...	Насос отопительного контура	
	"Вкл."	"Выкл"
-5	-6 °С	-4 °С
-4	-5 °С	-3 °С
-3	-4 °С	-2 °С
-2	-3 °С	-1 °С
-1	-2 °С	0 °С
0	-1 °С	1 °С
1	0 °С	2 °С
2	1 °С	3 °С
до 15	до 14 °С	до 16 °С

Код в состоянии при поставке		Возможные изменения настройки	
A4:0	С защитой от замерзания	A4:1	Без защиты от замерзания, настройка возможна только в том случае, если задан код "АЗ:–9". ! Внимание Учитывать примечание для кодового адреса "АЗ".
A5:5	С логическим управлением насосом отопительного контура (экономный режим): насос отопительного контура "Выкл.", если наружная температура (НТ) на 1 К выше заданного значения температуры помещения (ТП _{здн.}) НТ > ТП _{здн.} + 1 К.	A5:0 A5:1 ... A5:15	Без логического управления насосом отопительного контура С логическим управлением насосом отопительного контура: насос отопительного контура "Выкл.", см. таблицу ниже.

Параметры адреса А5:...	С логической функцией насоса отопительного контура: насос отоп. контура "Выкл."
1	НТ > ТП _{здн.} + 5 К
2	НТ > ТП _{здн.} + 4 К

Группа "Отопит. контур 1", "Отопит. контур 2", "Отопит. контур 3" (продолжение)

Параметры адреса A5:...	С логической функцией насоса отопительного контура: насос отоп. контура "Выкл."
3	HT > TP _{здн.} + 3 K
4	HT > TP _{здн.} + 2 K
5	HT > TP _{здн.} + 1 K
6	HT > TP _{здн.}
7	HT > TP _{здн.} - 1 K
до 15	HT > TP _{здн.} - 9 K

Код в состоянии при поставке		Возможные изменения настройки	
A6:36	Расширенный экономный режим не активирован.	A6:5 ... A6:35	Расширенный экономный режим активен, т.е. при настраиваемом переменном значении от 5 до 35 °C плюс 1 °C горелка и насос отопительного контура выключаются, а смеситель закрывается. Основой является сглаженная наружная температура. Она образуется из фактической наружной температуры и постоянной времени, которая учитывает охлаждение среднестатистического здания.
A7:0	Только для отопительных контуров со смесителем: Без экономной функции смесителя.	A7:1	С экономной функцией смесителя (расширенная логическая функция насоса отопительного контура): Насос отопительного контура дополнительно "Выкл." ■ Если смеситель был закрыт более 12 мин. Насос отопительного контура "Вкл.":



Группа "Отопит. контур 1", "Отопит. контур 2", "Отопит. контур 3" (продолжение)

Код в состоянии при поставке		Возможные изменения настройки	
			<ul style="list-style-type: none"> ■ Если смеситель переключается в режим регулирования. ■ При опасности заморозания.
A9:7	Со временем простоя насоса (насос отопительного контура "Выкл.") (см. описание функционирования на стр. 158).	A9:0	Без периода простоя насоса.
		A9:1 ... A9:15	С периодом простоя насоса, настройка в диапазоне 1 - 15 1: короткое время простоя 15: продолжительное время простоя
AA:2	Со снижением мощности с помощью датчика температуры [17]A.	AA:0	Без снижения мощности.
		AA:1	Без функции.
b0:0	С устройством дистанционного управления: ^{*2} Режим отопления/ пониж. режим: погодозависимая теплогенерация	b0:1	Режим отопления: погодозависимая теплогенерация Пониж. режим: с управлением по температуре помещения
		b0:2	Режим отопления: с управлением по температуре помещения Пониж. режим: погодозависимая теплогенерация
		b0:3	Режим отопления/ пониж. режим: с управлением по температуре помещения
b2:8	С устройством дистанционного управления для отопительного контура должен быть задан режим с управлением по температуре помещения: ^{*2}	b2:0	Без влияния помещения.
		b2:1 ...	Коэффициент влияния помещения настраивается в диапазоне 1 - 64.

^{*2} Изменять код только для контура установки A1 при использовании водогрейных котлов без нижнего ограничения температуры или для отопительных контуров со смесителем только при условии, что к ним подключено устройство дистанционного управления.

Группа "Отопит. контур 1", "Отопит. контур 2", "Отопит. контур 3" (продолжение)

Код в состоянии при поставке		Возможные изменения настройки	
	коэффициент влияния помещения 8.	b2:64	
b5:0	С дистанционным управлением: ^{*2} Без логического управления насосом отопительного контура с управлением по температуре помещения.	b5:1 ... b5:8	Информацию о логике управления насосом отопительного контура см. в таблице ниже.

Параметры адреса b5:...	С логическим управлением насосом отопительного контура:	
	насос отоп. контура "Выкл."	насос отоп. контура "Вкл."
1	$ТП_{\text{факт.}} > ТП_{\text{здн.}} + 5 \text{ К}$	$ТП_{\text{факт.}} < ТП_{\text{здн.}} + 4 \text{ К}$
2	$ТП_{\text{факт.}} > ТП_{\text{здн.}} + 4 \text{ К}$	$ТП_{\text{факт.}} < ТП_{\text{здн.}} + 3 \text{ К}$
3	$ТП_{\text{факт.}} > ТП_{\text{здн.}} + 3 \text{ К}$	$ТП_{\text{факт.}} < ТП_{\text{здн.}} + 2 \text{ К}$
4	$ТП_{\text{факт.}} > ТП_{\text{здн.}} + 2 \text{ К}$	$ТП_{\text{факт.}} < ТП_{\text{здн.}} + 1 \text{ К}$
5	$ТП_{\text{факт.}} > ТП_{\text{здн.}} + 1 \text{ К}$	$ТП_{\text{факт.}} < ТП_{\text{здн.}}$
6	$ТП_{\text{факт.}} > ТП_{\text{здн.}}$	$ТП_{\text{факт.}} < ТП_{\text{здн.}} - 1 \text{ К}$
7	$ТП_{\text{факт.}} > ТП_{\text{здн.}} - 1 \text{ К}$	$ТП_{\text{факт.}} < ТП_{\text{здн.}} - 2 \text{ К}$
8	$ТП_{\text{факт.}} > ТП_{\text{здн.}} - 2 \text{ К}$	$ТП_{\text{факт.}} < ТП_{\text{здн.}} - 3 \text{ К}$

Код в состоянии при поставке		Возможные изменения настройки	
b6:0	С дистанционным управлением: ^{*2}	b6:1	С ускоренным нагревом/ ускоренным понижением температуры (см. описание функционирования на стр. 157).

^{*2} Изменять код только для контура установки A1 при использовании водогрейных котлов без нижнего ограничения температуры или для отопительных контуров со смесителем только при условии, что к ним подключено устройство дистанционного управления.

Группа "Отопит. контур 1", "Отопит. контур 2", "Отопит. контур 3" (продолжение)

Код в состоянии при поставке		Возможные изменения настройки	
	без ускоренного нагрева/ускоренного понижения температуры.		
b7:0	С устройством дистанционного управления для отопительного контура должен быть закодирован режим с управлением по температуре помещения: ^{*2} Без оптимизации времени включения.	b7:1	С оптимизацией времени включения, макс. смещение времени нагрева 2 ч 30 мин.
		b7:2	С оптимизацией времени включения, макс. смещение времени нагрева 15 ч 50 мин.
b8:10	С устройством дистанционного управления для отопительного контура должен быть закодирован режим с управлением по температуре помещения: ^{*2} настройка градиента нагрева при оптимизации времени включения 10 мин/К.	b8:11 ... b8:255	Градиент нагрева настраивается в диапазоне 11 - 255 мин/К.
b9:0	С устройством дистанционного управления для отопительного контура должен быть закодирован режим с управлением по температуре помещения: ^{*2} Без запоминания оптимизации времени включения.	b9:1	С запоминанием оптимизации времени включения.
C0:0	С дистанционным управлением: ^{*2} Без оптимизации времени выключения.	C0:1	С оптимизацией времени выключения, макс. смещение времени снижения 1 ч.

^{*2} Изменять код только для контура установки A1 при использовании водогрейных котлов без нижнего ограничения температуры или для отопительных контуров со смесителем только при условии, что к ним подключено устройство дистанционного управления.

Группа "Отопит. контур 1", "Отопит. контур 2", "Отопит. контур 3" (продолжение)

Код в состоянии при поставке		Возможные изменения настройки	
		C0:2	С оптимизацией времени выключения, макс. смещение времени снижения 2 ч.
C1:0	С дистанционным управлением: ^{*2} Без оптимизации времени выключения.	C1:1 ... C1:12	С оптимизацией выключения смещения времени снижения, настраивается в диапазоне 10 - 120 мин.; 1 шаг настройки \triangleq 10 мин.
C2:0	С дистанционным управлением: ^{*2} Без запоминания оптимизации времени выключения.	C2:1	С запоминанием оптимизации времени выключения
C3:125	Только для отопительных контуров со смесителем: Время работы смесителя 125 с.	C3:10 ... C3:255	Время работы настраивается в диапазоне 10 - 255 с.
C4:1	Динамика установки: Регулирующее воздействие смесителя	C4:0 ... C4:3	Регулятор работает слишком быстро (колеблется между "Откр." и "Закр."); настроить более низкое значение. Регулятор работает слишком медленно (недостаточное поддержание температуры); настроить более высокое значение.

^{*2} Изменять код только для контура установки A1 при использовании водогрейных котлов без нижнего ограничения температуры или для отопительных контуров со смесителем только при условии, что к ним подключено устройство дистанционного управления.

Группа "Отопит. контур 1", "Отопит. контур 2", "Отопит. контур 3" (продолжение)

Код в состоянии при поставке		Возможные изменения настройки	
C5:20	Электронное ограничение минимального значения температуры подачи 20 °С (только в режиме с нормальной температурой помещения).	C5:1 ... C5:127	Ограничение минимальной температуры настраивается в диапазоне 1 - 127 °С.
C6:75	Электронное ограничение максимальной температуры подающей магистрали на 75 °С	C6:10 ... C6:127	Ограничение макс. температуры настраивается в диапазоне 10 - 127 °С.
C8:31	С устройством дистанционного управления и для отопительного контура должен быть закодирован режим с управлением по температуре помещения: ^{*2} Без ограничения влияния температуры помещения.	C8:1 ... C8:30	Ограничение влияния помещения настраивается в диапазоне 1 - 30 К.
d5:0	С внешним переключением режимов работы (учитывать настройку кодирующих адресов "5d", "5E" и "5F" и "91" в группе "Общие параметры"): Режим переключается на "Постоянное отопление помещений с пониженной температурой" или "Дежурный режим" (в зависимости от настройки заданного значения пониженной температуры помещения).	d5:1	Режим работы переключается на "Постоянный режим с нормальной температурой помещения".

^{*2} Изменять код только для контура установки А1 при использовании водогрейных котлов без нижнего ограничения температуры или для отопительных контуров со смесителем только при условии, что к ним подключено устройство дистанционного управления.

Группа "Отопит. контур 1", "Отопит. контур 2", "Отопит. контур 3" (продолжение)

Код в состоянии при поставке		Возможные изменения настройки	
d8:0	Без переключения режимов работы через модуль расширения EA1.	d8:1	Переключение режимов работы через вход DE1 на модуле расширения EA1
		d8:2	Переключение режимов работы через вход DE2 на модуле расширения EA1
		d8:3	Переключение режимов работы через вход DE3 на модуле расширения EA1.
E1:1	С устройством дистанционного управления: заданная температура дневного режима настраивается на устройстве дистанционного управления в диапазоне от 10 до 30 °С.	E1:0	Заданная температура дневного режима настраивается в диапазоне от 3 до 23 °С.
		E1:2	Заданная температура дневного режима настраивается в диапазоне от 17 до 37 °С.
E2:50	С устройством дистанционного управления: Без корректировки индикации фактического значения температуры помещения.	E2:0 ... E2:49	Корректировка индикации -5 К до Корректировка индикации -0,1 К
		E2:51 ... E2:99	Корректировка индикации +0,1 К до Корректировка индикации +4,9 К
F1:0	Функция сушки бетонной стяжки не активирована.	F1:1 ... F1:6	Только для отопительных контуров со смесителем: Функция сушки бетонной стяжки настраивается на основе 6 температурно-временных профилей (см. стр. 159).
		F1:15	Постоянная температура подачи 20 °С (см. стр. 159).

Группа "Отопит. контур 1", "Отопит. контур 2", "Отопит. контур 3" (продолжение)

Код в состоянии при поставке		Возможные изменения настройки	
F2:8	Ограничение времени для режима вечеринки или внешнее переключение режима работы нажатием клавиши: 8 ч ^{*1} . Указание <i>Учитывать настройку кодовых адресов "5d", "5E", "5F" в группе "Общие параметры" и "d5" и "d8" в группе "Отопит. контур..."</i> .	F2:0	Без ограничения времени ^{*1} .
		F2:1 ... F2:12	Ограничение времени настраивается в диапазоне 1 - 12 ч ^{*1} .
F8:-5	Значение наружной температуры для начала повышения комнатной температуры в пониженном режиме -5 °С, см. пример на стр. 164. Учитывать настройку кодового адреса "A3"	F8:+10 ... F8:-60	Значение температуры настраивается в диапазоне от +10 до -60 °С.
		F8:-61	Функция не активирована.
F9:-14	Предел наружной температуры для окончания повышения заданного пониженного значения температуры помещения до значения в нормальном режиме -14 °С, см. пример на стр. 164.	F9:+10 ... F9:-60	Предел температуры для повышения заданного значения температуры помещения до значения в нормальном режиме настраивается в диапазоне от +10 до -60 °С.

^{*1} Режим вечеринки заканчивается в режиме "Отопление и ГВС" автоматически при переключении в режим с нормальной температурой помещения.

Группа "Отопит. контур 1", "Отопит. контур 2", "Отопит. контур 3" (продолжение)

Код в состоянии при поставке		Возможные изменения настройки	
Fa:20	Повышение заданной температуры котловой воды или температуры подачи при переходе из режима с пониженной температурой помещения в режим с нормальной температурой помещения на 20 %. См. пример на стр. 165.	Fa:0 ... Fa:50	Повышение температуры настраивается в диапазоне 0 - 50 %
Fb:30	Длительность для повышения заданной температуры котловой воды или температуры подачи (см. кодовый адрес "FA") 60 мин. См. пример на стр. 165.	Fb:0 ... Fb:150	Длительность настраивается в диапазоне 0 - 300 мин.; 1 шаг настройки \cong 2 мин.

Схема электрических соединений

Обзор

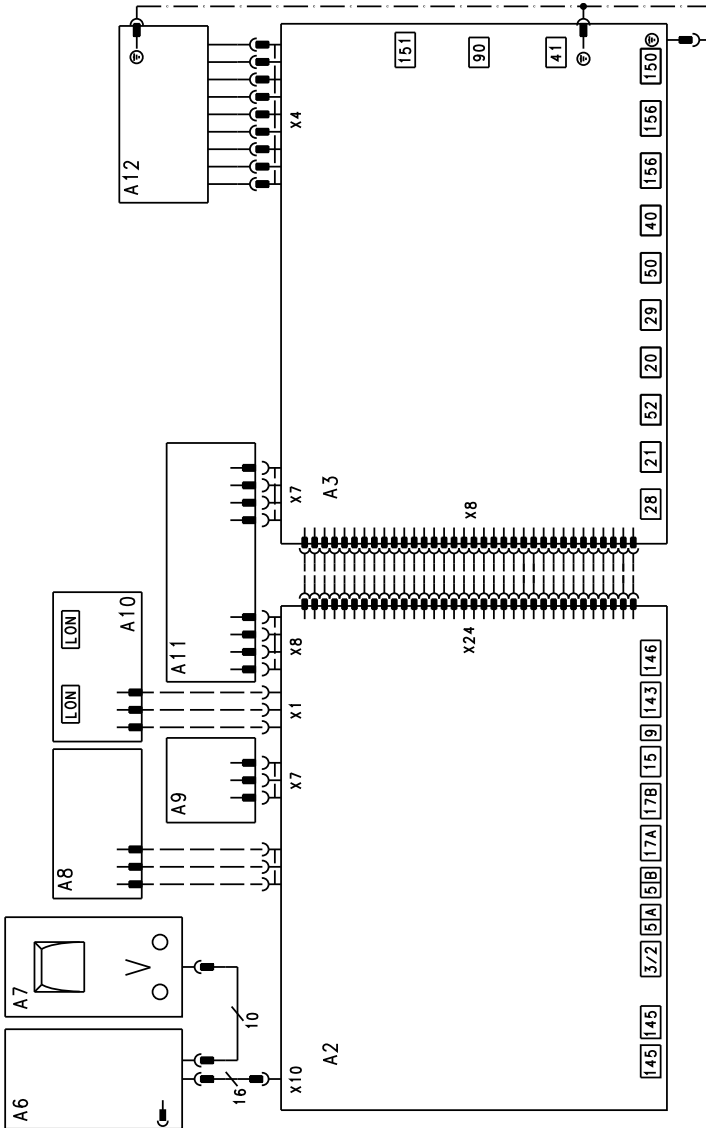
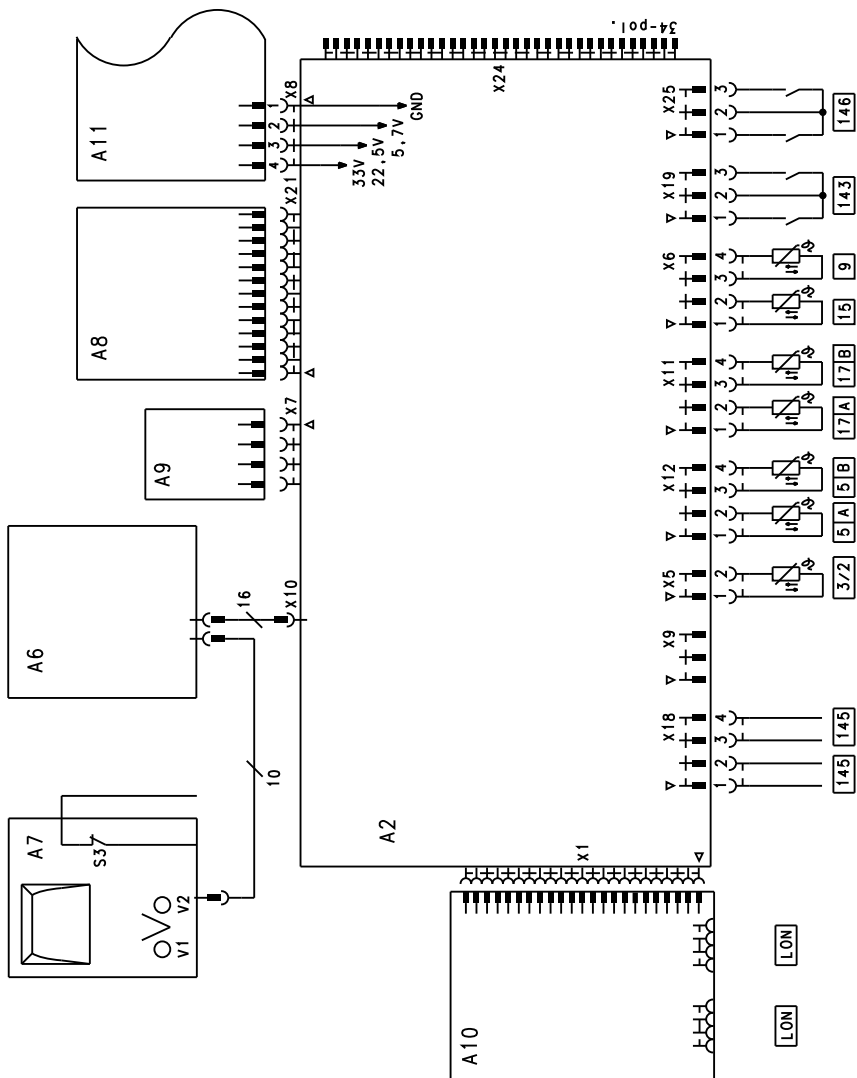


Схема электрических соединений (продолжение)

A2	Низковольтная монтажная плата	A9	Кодирующий штекер котла
A3	Монтажная плата 230 В~	A10	Телекоммуникационный модуль LON (принадлежность)
A6	Панель управления	A11	Плата блока питания
A7	Плата Optolink / переключатель контроля дымовой трубы	A12	Регулятор котла
A8	Электронная плата	X	Электрические интерфейсы

Схема электрических соединений (продолжение)

Низковольтная монтажная плата



- 3 Датчик температуры котла
- 5 A Без функции
- 5 B Без функции

- 9 Без функции
- 15 Датчик температуры уходящих газов

Схема электрических соединений (продолжение)

17	A	Датчик температуры Therm-Control или датчик температуры обратной магистрали T1	LON	Соединительный кабель для обмена данными (принадлежность)
17	B	Датчик температуры обратной магистрали T2	S3	Переключатель контроля дымовой трубы "A/B"
143		Внешнее переключение	V1	Индикатор неисправности (красный)
145		Абонент шины KM-BUS	V2	Индикатор рабочего состояния (зеленый)
146		Внешнее переключение	X	Электрические интерфейсы

Схема электрических соединений (продолжение)

Монтажная плата 230 В~

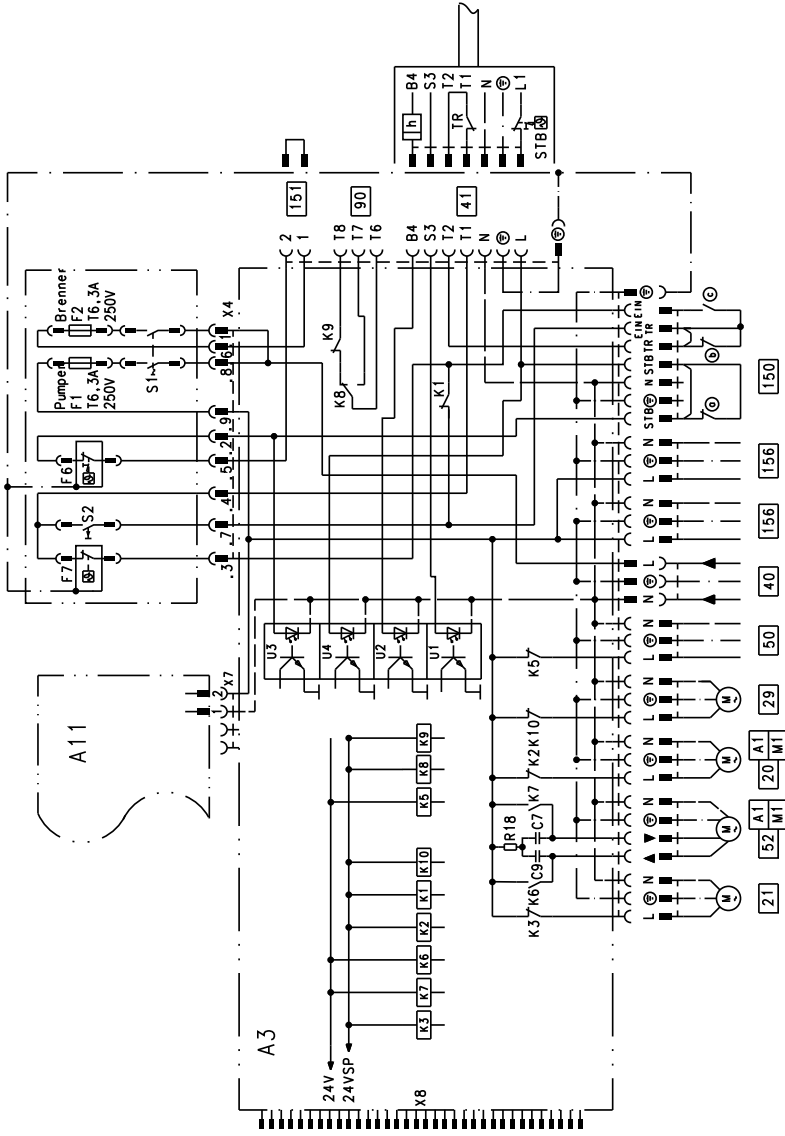


Схема электрических соединений (продолжение)

20	Насос теплообменника уходящих газов / воды или коммутационный выход	S2 X	Контрольная клавиша TÜV Электрические интерфейсы
21	Без функции		
29	Подмешивающий насос или насос котлового контура (предоставляется заказчиком)		
40	Подключение к сети, 230 В/50 Гц		
41	Горелка для жидкого/газообразного топлива		
50	Общий сигнал неисправности		
52	Дроссельная заслонка или электропривод для 3-ходового смесительного клапана для регулировки температуры обратной магистрали		
90	Горелка, 2-я ступень/модуляция		
150	Внешние подключения (при подсоединении удалить перемычку) (a) Внешние предохранительные устройства (b) Внешняя блокировка		
151	Предохранительная цепь (беспотенциальные контакты)		
156	Подача электропитания на принадлежности		
F1, F2	Предохранитель		
F6	Защитный ограничитель температуры "↑" 110 °C (100 °C)		
F7	Терморегулятор 95 °C (100 °C)		
K1-K10	Реле		
S1	Сетевой выключатель		

Схема электрических соединений

Обзор

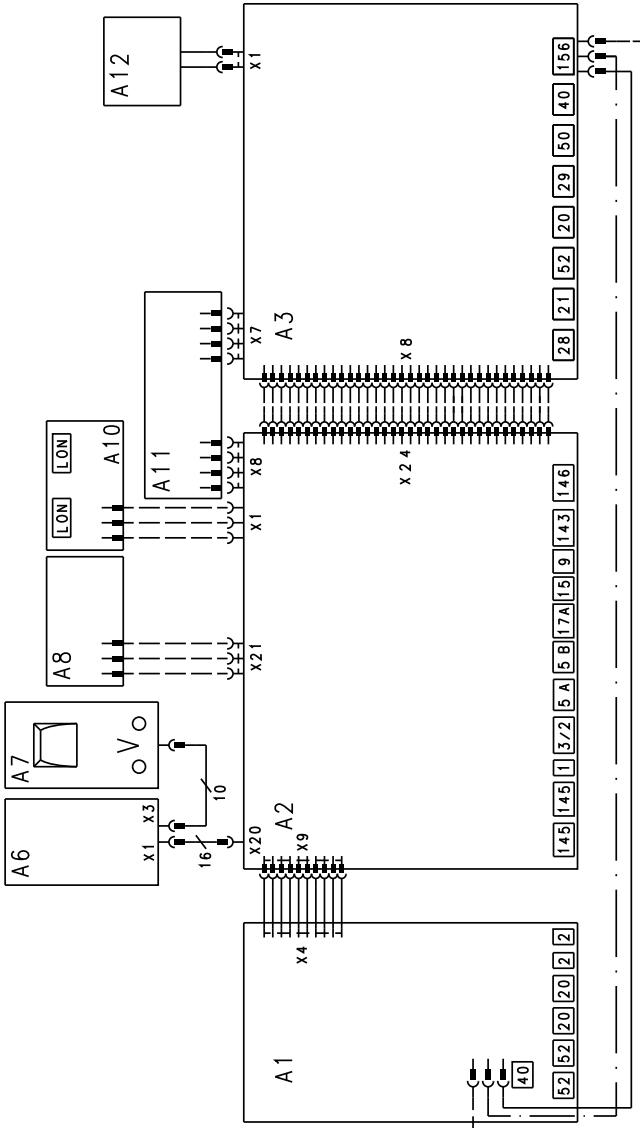


Схема электрических соединений (продолжение)

A1	Плата модуля расширения для 2-го и 3-го отопительного контура со смесителем	A8	Электронная плата
A2	Низковольтная плата	A10	Телекоммуникационный модуль LON (принадлежность)
A3	Плата 230 В~	A11	Плата блока питания
A6	Панель управления	A12	Сетевой выключатель
A7	Плата Optolink / переключатель контроля дымовой трубы	X	Электрические интерфейсы

Схема электрических соединений (продолжение)

Плата 230 В~

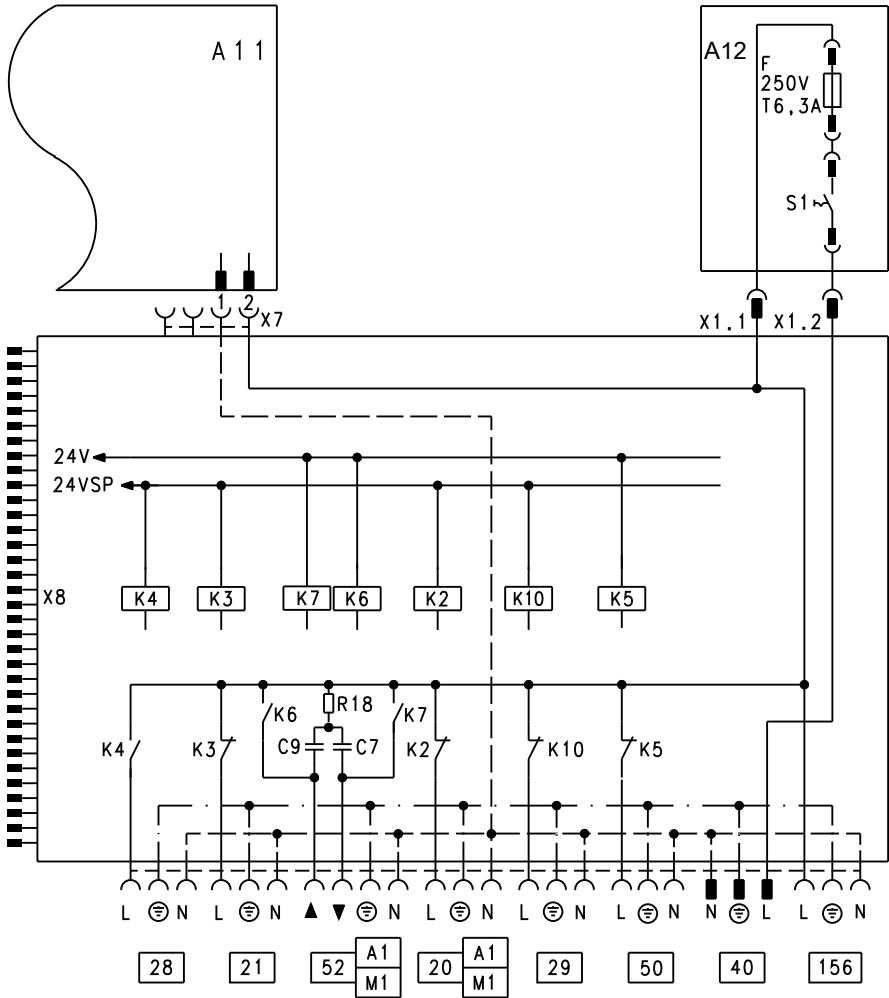


Схема электрических соединений (продолжение)

- | | |
|--|---|
| <p>20 Насос отопительного контура или первичный насос системы послылой загрузки водонагревателя или коммутационный выход</p> <p>21 Насос загрузки емкостного водонагревателя (принадлежность)</p> <p>28 Циркуляционный насос контура ГВС (предоставляется заказчиком)</p> <p>29 Подмешивающий насос или распределительный насос (предоставляется заказчиком)</p> | <p>40 Подключение к сети, 230 В/50 Гц</p> <p>50 Общий сигнал неисправности</p> <p>52 Электропривод для 3-ходового смесительного клапана системы послылой загрузки водонагревателя</p> <p>156 Подача электропитания на принадлежность</p> <p>F Предохранитель</p> <p>K1-K10 Реле</p> <p>S1 Сетевой выключатель</p> <p>X Электрические интерфейсы</p> |
|--|---|

Низковольтная плата

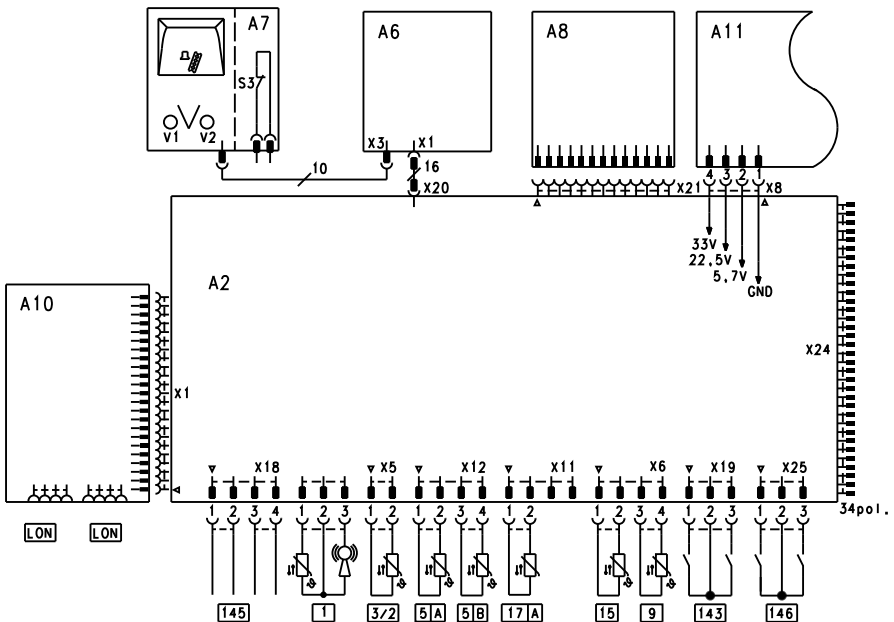
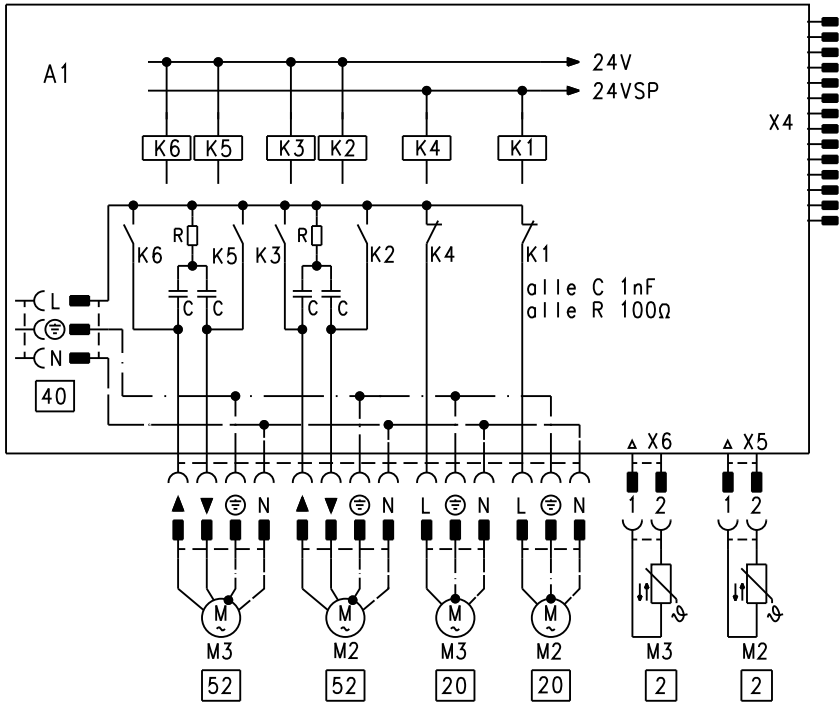


Схема электрических соединений (продолжение)

<p>1 Датчик наружной температуры/приемник сигналов точного времени</p> <p>2 Датчик температуры подачи</p> <p>5 A Датчик температуры емкостного водонагревателя</p> <p>5 B 2-й датчик температуры емкостного водонагревателя с системой послойной загрузки водонагревателя</p> <p>9 Без функции</p> <p>15 Без функции</p> <p>17 A Без функции</p> <p>17 B Датчик температуры обратной магистрали T2 или датчик температуры системы послойной загрузки водонагревателя</p>	<p>143 Внешнее переключение</p> <p>145 Абонент шины KM-BUS</p> <p>146 Внешнее переключение</p> <p>LON Соединительный кабель для обмена данными (принадлежность)</p> <p>S3 Переключатель контроля дымовой трубы "A/B"</p> <p>V1 Индикатор неисправности (красный)</p> <p>V2 Индикатор рабочего состояния (зеленый)</p> <p>X Электрические интерфейсы</p>
--	--

Схема электрических соединений (продолжение)

Плата модуля расширения для 2-го и 3-го отопительного контура со смесителем



- 2 Датчики температуры подачи
- 20 Насосы отопительных контуров
- 40 Подключение к сети
- 52 Электроприводы смесителей
- K1-K6 Реле
- X Электрические интерфейсы

Кодирующий штекер котла

Водогрейный котел	Кодирующий штекер котла		
	Индикация в кратких опросах	Маркировка	№ заказа запасной детали
Vitocrossal 300, тип CT3	1040	7435 870	7837 015
Vitocrossal 200, тип CM2	1041	7435 871	7837 016
Vitocrossal 300, тип CR3, CR3B			
Vitocrossal 200, тип CT2	1042	7435 872	7837 017
Vitocrossal 300, тип CM3			
Vitomax 300-LT	1070	7435 876	7837 021
Vitoplex 200, тип SX2A	1001	7435 865	7837 010
Vitoplex 300, тип TX3A	1010	7435 866	7837 011
Vitoradial 300-T			
Vitorond 200, тип VD2, VD2A	1020	7435 867	7837 012

Датчики

Датчик температуры котла, емкостного водонагревателя, подающей магистрали (датчик Therm-Control), обратной магистрали и датчик температуры помещения

Указание

- Датчик температуры подающей магистрали может использоваться в виде накладного или погружного датчика.

Указание

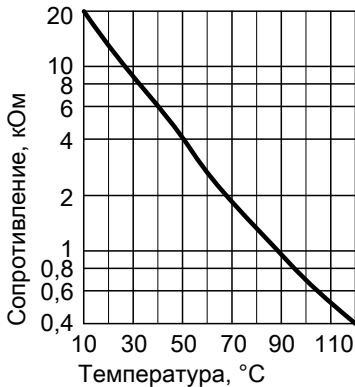
Датчик температуры подающей магистрали комплекта привода смесителя является накладным датчиком.

- Датчик температуры помещения подключается к клеммам 3 и 4 контроллера Vitotrol 300A.



Инструкция по монтажу и сервисному обслуживанию Vitotrol 300A

Viessmann NTC 10 кОм (синяя маркировка)

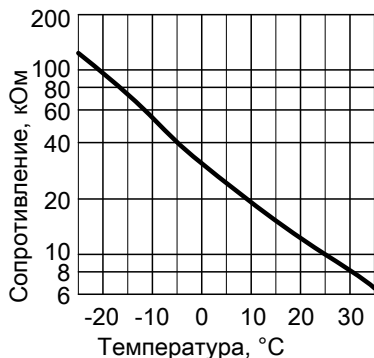


1. Отсоединить соответствующий штекер.
2. Измерить сопротивление датчика и сравнить его с кривой.
3. При большом отклонении проверить монтаж и при необходимости заменить датчик.

Датчики (продолжение)

Датчик наружной температуры

Viessmann NTC 10 кОм (синяя маркировка)



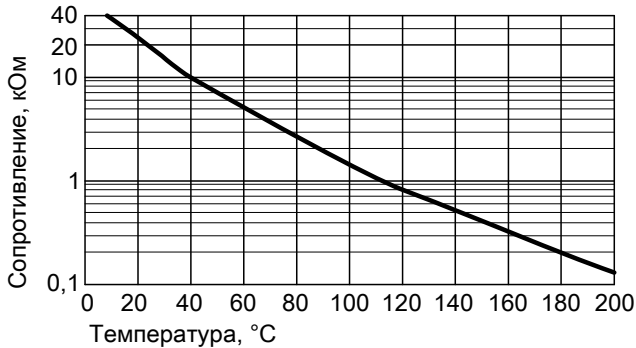
1. Отсоединить штекер 1.
2. Измерить сопротивление датчика на клеммах "1" и "2" штекера и сравнить с кривой.
3. При сильном отклонении от кривой отсоединить провода от датчика и повторить измерение на датчике.
4. В зависимости от результата измерения заменить кабель или датчик наружной температуры.

Датчик температуры уходящих газов, № заказа 7452 531

При достижении введенного граничного значения (см. кодовый адрес "1F" в группе 2 "Котел") контроллера Vitotronic 100 появляется индикация необходимости технического обслуживания.

Датчики (продолжение)

Viessmann NTC 20 кОм (оранжевая маркировка)



1. Отсоединить штекер 15.
2. Измерить сопротивление датчика и сравнить его с кривой.
3. При большом отклонении проверить монтаж и при необходимости заменить датчик.

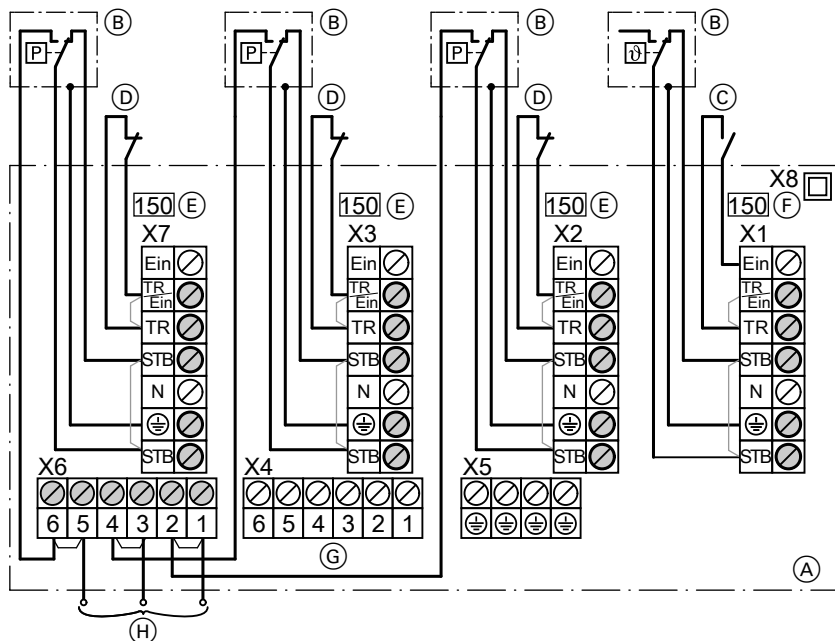
Адаптер для внеш. приборов безопасности, № заказа 7164 404

Подключение адаптера

Адаптер автоматически определяется контроллером как абонент шины KM-BUS. Возможно подключение следующих внешних приборов безопасности согласно EN 12828:

- устройство контроля заполненности котлового блока водой
- ограничитель максимального давления
- ограничитель минимального давления
- дополнительный защитный ограничитель температуры
- внешний сигнал штатного отключения
- внешний сигнал включения горелки (1-я ступень)

Адаптер для внеш. приборов безопасности, №... (продолжение)



- (A) Отсек для подключения кабелей
- (B) Внешние приборы безопасности
 - X1 Дополнительный защитный ограничитель температуры или Термостатный ограничитель
 - X2 Ограничитель минимального или максимального давления
 - X3 Ограничитель максимального давления
 - X7 Устройство контроля заполнения котлового блока водой
- (C) Внешнее включение горелки
- (D) Внешний сигнал штатного отключения
- (E) Штекер **150**
- (F) Штекер **150** контроллера
- (G) Подключение для кабеля со штекером **150** к контроллеру
- (H) К электросети или к сигнализатору

Последовательность подключений должна быть соблюдена, как показано на рисунке.

При подключении внешних приборов безопасности удалить соответствующую перемычку в штекере **150**.

Адаптер для внеш. приборов безопасности, №... (продолжение)

Указание

В каждый из разъемов "X1", "X2", "X3" и "X7" **должно быть вставлено** по одному штекеру 150.

Подключение двух адаптеров



Отдельная инструкция по монтажу

Подключения в **1-м** адаптере выполнить так, как описано в предыдущем разделе.

Во **2-м** адаптере последовательность подключений может быть выбрана свободно.

Настройка переключателя

Переключатель находится в верхней части штекера.

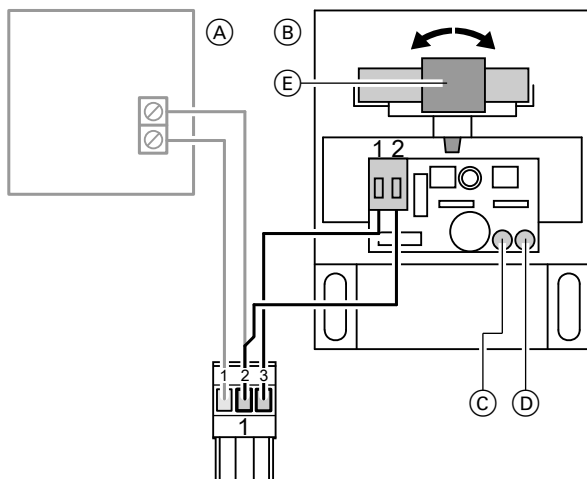
Состояние при поставке: положение 1

1. адаптер: положение 1
2. адаптер: положение 2

Приемник сигналов точного времени, № заказа 7450 563

С помощью приемника сигналов точного времени осуществляется автоматическая настройка времени на контроллере или на подключенных устройствах дистанционного управления.

Приемник сигналов точного времени, № заказа... (продолжение)



- | | |
|---------------------------------------|-----------------------|
| (A) Датчик наружной температуры | (C) Зеленый светодиод |
| (B) Приемник сигналов точного времени | (D) Красный светодиод |
| | (E) Антенна |

Подключения

2-жильный кабель длиной макс. 35 м и с поперечным сечением провода 1,5 мм².

Проверка приема сигналов

При приеме мигает зеленый светодиодный индикатор в приемнике сигналов точного времени.

Если горит красный индикатор, следует повернуть антенну таким образом, чтобы прием был подтвержден миганием зеленого индикатора.

Технические данные

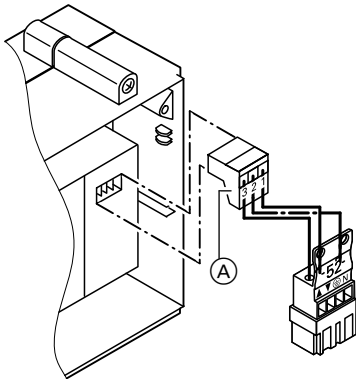
Вид защиты	IP 43
Допустимая температура окружающей среды при эксплуатации, хранении и транспортировке	от -40 до +70 °C

Комплект привода смесителя, № заказа 7441 998

Элементы:

- Электропривод смесителя, с соединительным кабелем, длина 4,0 м (не для фланцевых смесителей)
- Штекер для подключения насоса отопительного контура
- Датчик температуры подачи в виде накладного датчика для измерения температуры подающей магистрали, с соединительным кабелем длиной 5,8 м.

Изменение направления вращения (при необходимости)



1. Отсоединить 3-полюсный штекер (A) от электропривода смесителя и вставить, повернув на 180 °.
2. Проверить направление вращения.

- ▲ Смеситель "Откр."
- ▼ Смеситель "Закр."

Переключение смесителя вручную

Поднять рычаг электропривода, вывести из зацепления рукоятку смесителя и извлечь штекер (A).

Комплект привода смесителя, № заказа 7441 998 (продолжение)

Технические данные электропривода смесителя

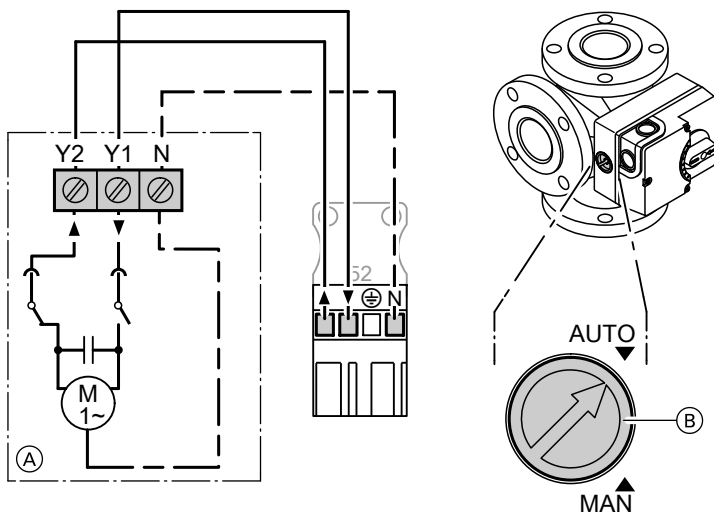
Номинальное напряжение	230 В~
Номинальная частота	50 Гц
Потребляемая мощность	4 Вт
Класс защиты	II
Вид защиты	IP 42 согласно EN 60 529, обеспечить при монтаже

Допустимая температура окружающей среды

- в режиме эксплуатации от 0 до +40 °С.
- при хранении и транспортировке от -20 до +65 °С.

Электропривод смесителя, № заказа 9522 487

Для смесителя отопительного контура DN 40 и 50.



- (A) Электропривод смесителя
- (B) Переключатель муфты сцепления

- ▲ Смеситель откр.
- ▼ Смеситель закр.

Электропривод смесителя, № заказа 9522 487 (продолжение)

Изменение направление вращения

Поменять жилы на клеммах "Y1" и "Y2".

Проверка направления вращения

При проверке реле контроллера смеситель открывается и закрывается.

Перемещение смесителя вручную

Переключатель муфты сцепления

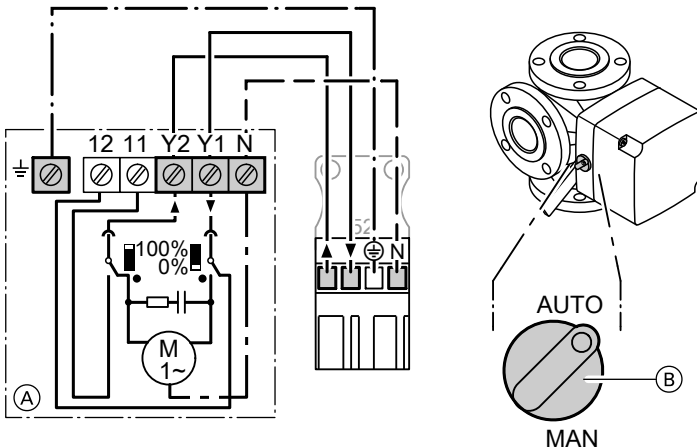
Ⓑ в положении "MAN".

Технические характеристики

Номинальное напряжение	230 В~
Номинальная частота	50 Гц
Потребляемая мощность	3 Вт
Вид защиты	IP 42
Крутящий момент	5 Нм
Время работы для 90°<	135 с

Электропривод смесителя, № заказа Z004 344

Для смесителя отопительного контура DN 65 и 100.



- Ⓐ Электропривод смесителя
- Ⓑ Переключатель муфты сцепления

- ▲ Смеситель откр.
- ▼ Смеситель закр.

Электропривод смесителя, № заказа Z004 344 (продолжение)


Изменение направление вращения

Поменять жилы на клеммах "Y1" и "Y2".

Проверка направления вращения

При проверке реле контроллера смеситель открывается и закрывается.

Перемещение смесителя вручную

Переключатель муфты сцепления  в положении "MAN".

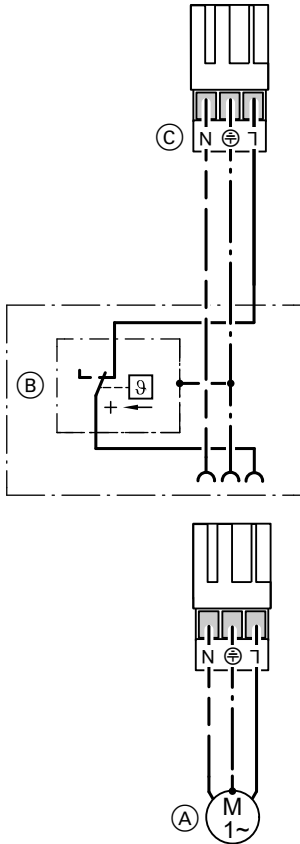
Технические характеристики

Номинальное напряжение	230 В~
Номинальная частота	50 Гц
Потребляемая мощность	4 Вт
Вид защиты	IP 42
крутящий момент	12 Нм
Время работы для 90°<	125 с

Термореле для ограничения максимальной температуры

Погружной терморегулятор, № заказа 7151 728

Накладной терморегулятор, № заказа 7151 729



- (A) Насос отопительного контура
- (B) Терморегулятор (термореле)
- (C) Штекер 20 терморегулятора (термореле) к контроллеру

Электромеханическое термореле, работающее по принципу жидкостного расширения.

При превышении настроенного значения отключает насос отопительного контура.

Температура подачи в этой ситуации снижается медленно, т.е. автоматическое повторное включение может длиться несколько часов.

Технические данные

Диапазон настройки 30 - 80 °C

винтовые

Соединительные клеммы

клеммы для 1,5 мм²

Разность между температурой вкл. и выкл.

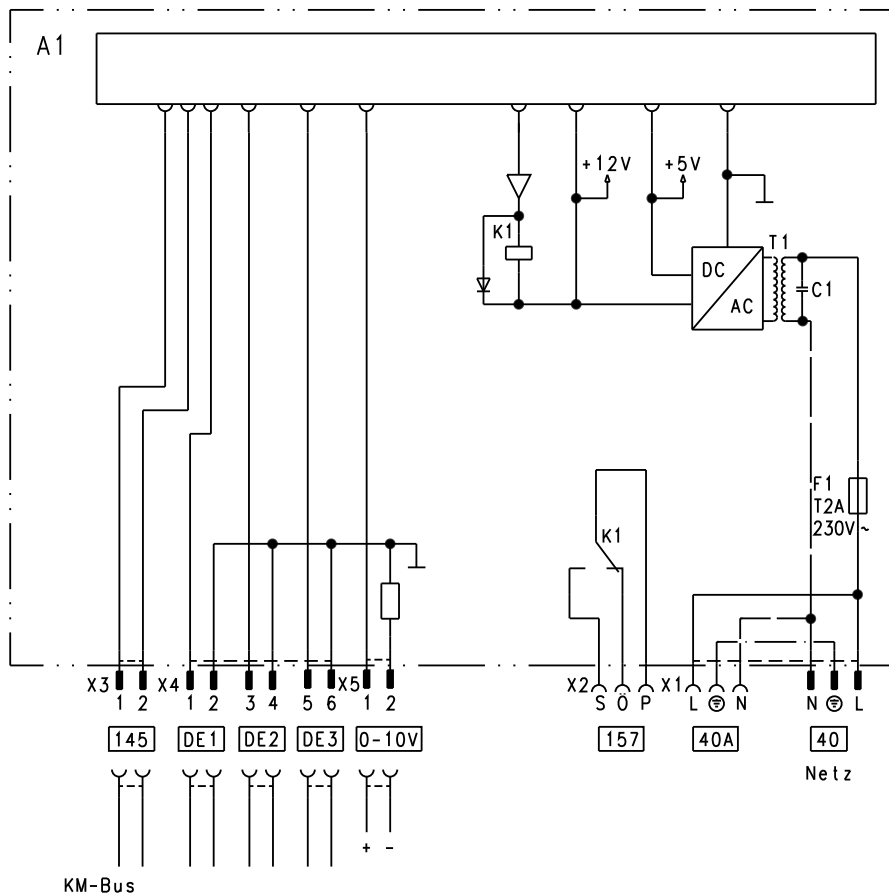
■ Погружной терморегулятор

макс. 11 K

■ Накладной терморегулятор

макс. 14 K

Модуль расширения EA1, № заказа 7452 091



- DE1 Цифровой вход 1
- DE2 Цифровой вход 2
- DE3 Цифровой вход 3
- 0 - 10 В Вход 0 - 10 В
- 40 Подключение к сети
- 40 А Подача электропитания на дополнительные принадлежности

- 157 Устройство сигнализации неисправностей (беспотенциальный контакт)

- 145 KM-BUS

Модуль расширения EA1, № заказа 7452 091 (продолжение)**Цифровые входы DE1 - DE3**

Функции:

- Внешнее переключение режимов работы, отдельно для отопительных контуров 1 - 3
- Внешняя блокировка
- Внешняя блокировка с входом сигнала неисправности
- Внешний запрос теплогенерации с минимальной температурой подачи.
- Вход сигнала неисправности
- Краткосрочная работа циркуляционного насоса ГВС

Подключаемые контакты должны соответствовать классу защиты II.

Присвоение функций входов

Функция входов выбирается через следующие коды в группе **"Общие параметры"** на контроллере водогрейного котла:

- DE1: кодовый адрес "5d"
- DE2: кодовый адрес "5E"
- DE3: кодовый адрес "5F"

Присвоение функции переключения режима работы отопительным контурам

Присвоение переключения режима работы **соответствующему отопительному контуру** выбирается через код "d8" в группе **"Отопит. контур..."**:

- Код "d8:1": переключение через вход DE1
- Код "d8:2": переключение через вход DE2
- Код "d8:3": переключение через вход DE3

Влияние переключения режимов работы устанавливается через код "d5" в группе **"Отопит. контур..."**.

Длительность переключения

- Контакт замкнут постоянно: Переключение активно, пока контакт остается замкнутым.
- Кратковременное замыкание контакта с помощью клавиш: Переключение активно в течение времени, настроенного в кодовом адресе "F2" в группе **"Отопит. контур..."**.

Время работы циркуляционного насоса ГВС в краткосрочном режиме

Время работы настраивается через кодовый адрес "12" в группе **"Общие параметры"**.

Модуль расширения EA1, № заказа 7452 091 (продолжение)

Аналоговый вход 0 - 10 В

Подключение к входам 0 - 10 В обеспечивает дополнительное заданное значение температуры подачи:
0 - 1 В рассматривается как "без указания заданного значения температуры подачи".

Кодовый адрес "1E" в группе **"Общие параметры"**:

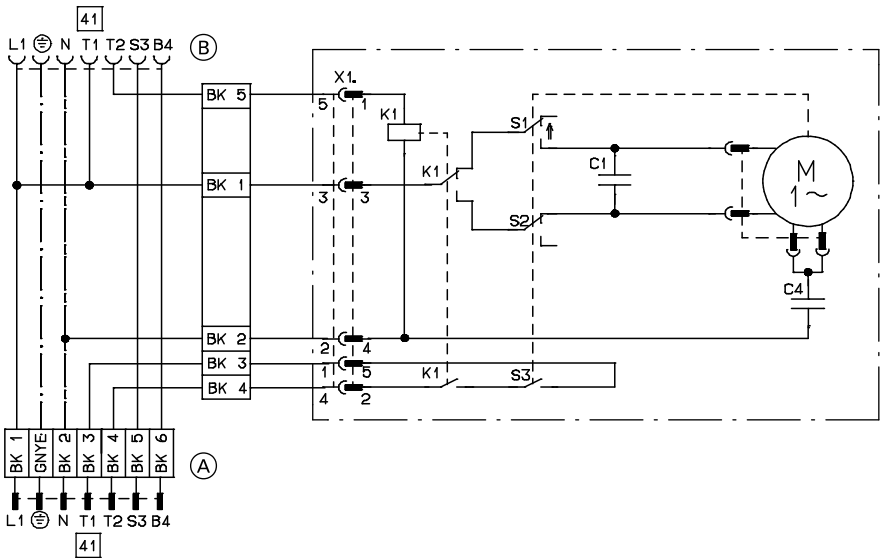
- "1E:0" \triangleq запрос температуры настраивается в диапазоне 0 - 100°C
1 V \triangleq 10 °C изменение заданного значения
10 V \triangleq 100 °C изменение заданного значения
- "1E:1" \triangleq запрос температуры настраивается в диапазоне 30 - 120°C
1 V \triangleq 30 °C изменение заданного значения
10 V \triangleq 120 °C изменение заданного значения

Выход 157

Подключение устройства подачи сигнала общей неисправности или сигнализация пониженного режима (сокращение числа оборотов насосов отопительного контура).

Функция выхода 157 устанавливается через кодовый адрес "5C" в группе **"Общие параметры"**.

Регулятор тяги Vitoair, № заказа: 7338 725, 7339 703



Ⓐ К горелке

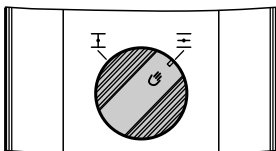
Ⓑ К контроллеру

Цветовой код согласно DIN IEC 60757

BK черная

GN/YE зелено-желтая

Функциональная проверка




Нажать поворотную ручку на двигателе и одновременно повернуть ее в среднее положение.

- Деблокировка горелки на контроллере ⇒ поворотная ручка должна двигаться в направлении "II".
- Остановка горелки ⇒ поворотная ручка должна двигаться в направлении "I".

Регулятор тяги Vitoair, № заказа: 7338 725,... (продолжение)

Работа в аварийном режиме

Нажать поворотную ручку на двигателе и повернуть вправо до упора, пройдя через положение "".

Спецификация деталей Vitotronic 100

Заказ деталей

Необходимы следующие данные:

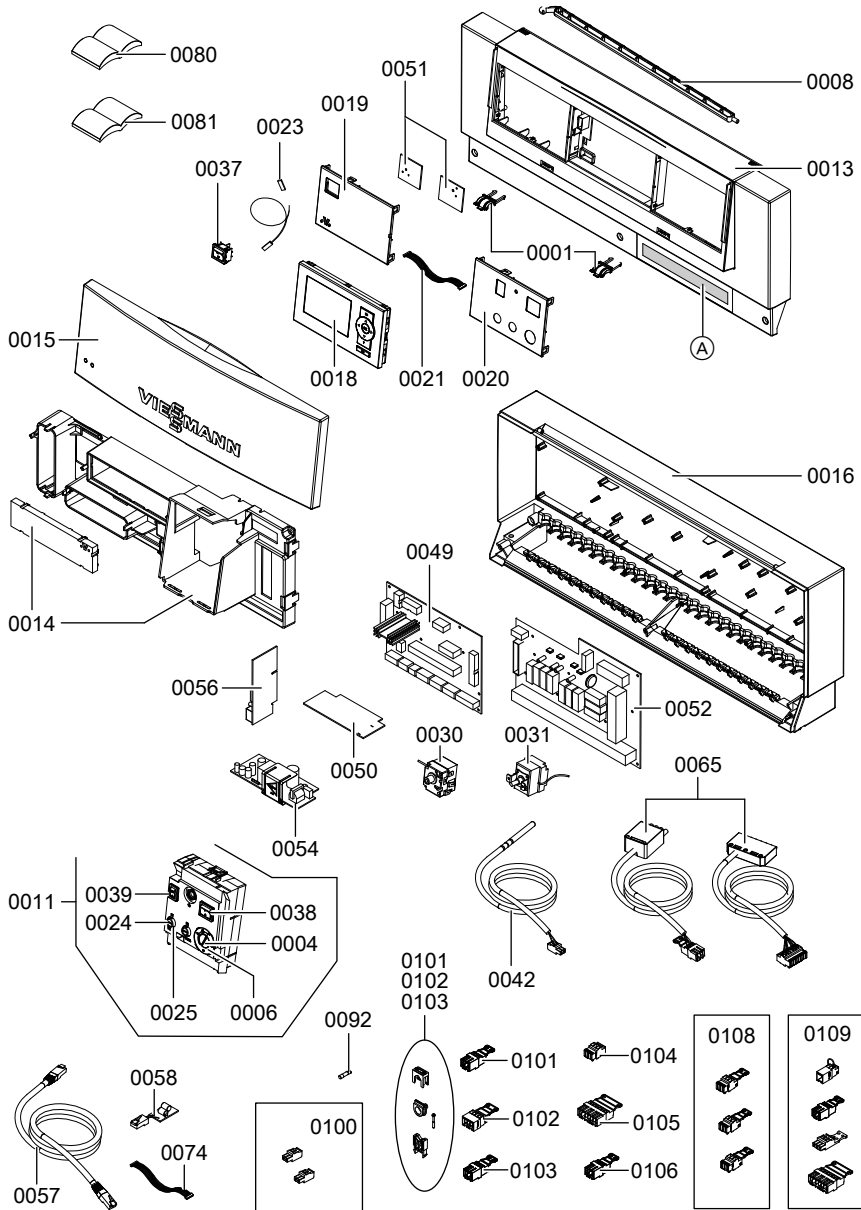
- Заводской номер (см. фирменную табличку **(A)**)
- Номер позиции детали (из этой спецификации)

Стандартные детали можно приобрести через местную торговую сеть.

Детали

- | | |
|---|--|
| 0001 Шарниры | 0039 Клавиша, 1-полюсная (контрольная клавиша "TÜV") |
| 0004 Ручка настройки терморегулятора | 0042 Датчик температуры (датчик температуры котла или емкостного водонагревателя) |
| 0006 Упорный диск терморегулятора | 0049 Низковольтная монтажная плата |
| 0008 Опорная ножка | 0050 Электронная плата |
| 0011 Предохранительный блок с проводкой | 0051 Плата Optolink и переключатель контроля дымовой трубы |
| 0013 Передняя часть корпуса с рамой (см. поз. 001) | 0052 Монтажная плата 230 В~ |
| 0014 Крышка платы | 0054 Плата блока питания |
| 0015 Передняя откидная крышка | 0056 Телекоммуникационный модуль LON |
| 0016 Задняя часть корпуса | 0057 Соединительный кабель LON |
| 0018 Панель управления | 0058 Оконечное сопротивление LON |
| 0019 Заглушка слева | 0065 Соединительный кабель горелки со штекером [41] и соединительный кабель горелки со штекером [90] |
| 0020 Заглушка справа | 0074 Соединительный кабель, 16-полюсный |
| 0021 Плоский кабель, 10-полюсный | 0080 Руководство по монтажу и сервисному обслуживанию |
| 0023 Соединительный кабель переключателя контроля дымовой трубы | 0081 Инструкция по эксплуатации |
| 0024 Фиксатор слаботочного предохранителя | 0092 Предохранитель Т 6,3 А/ 250 В~ |
| 0025 Держатель слаботочного предохранителя | 0100 Штекеры для низкого напряжения (7 шт.) |
| 0030 Защитный ограничитель температуры | 0101 Штекеры для насосов (3 шт.) |
| 0031 Терморегулятор | 0102 Штекеры [52] (3 шт.) |
| 0037 Переключатель контроля дымовой трубы, 1-полюсный | 0103 Штекеры [156] (3 шт.) |
| 0038 Сетевой переключатель, 2-полюсный | 0104 Штекеры подключения к сети [40] (3 шт.) |
| | 0105 Штекер [150] |
| | 0106 Штекеры [50] (3 шт.) |
| | 0108 Штекеры [143] , [145] , [146] |
| | 0109 Штекеры горелки [41] , [90] , [151] и [191] |
| | (A) Фирменная табличка |

Спецификация деталей Vitotronic 100 (продолжение)



Спецификация деталей Vitotronic 300-K

Заказ деталей

Необходимы следующие данные:

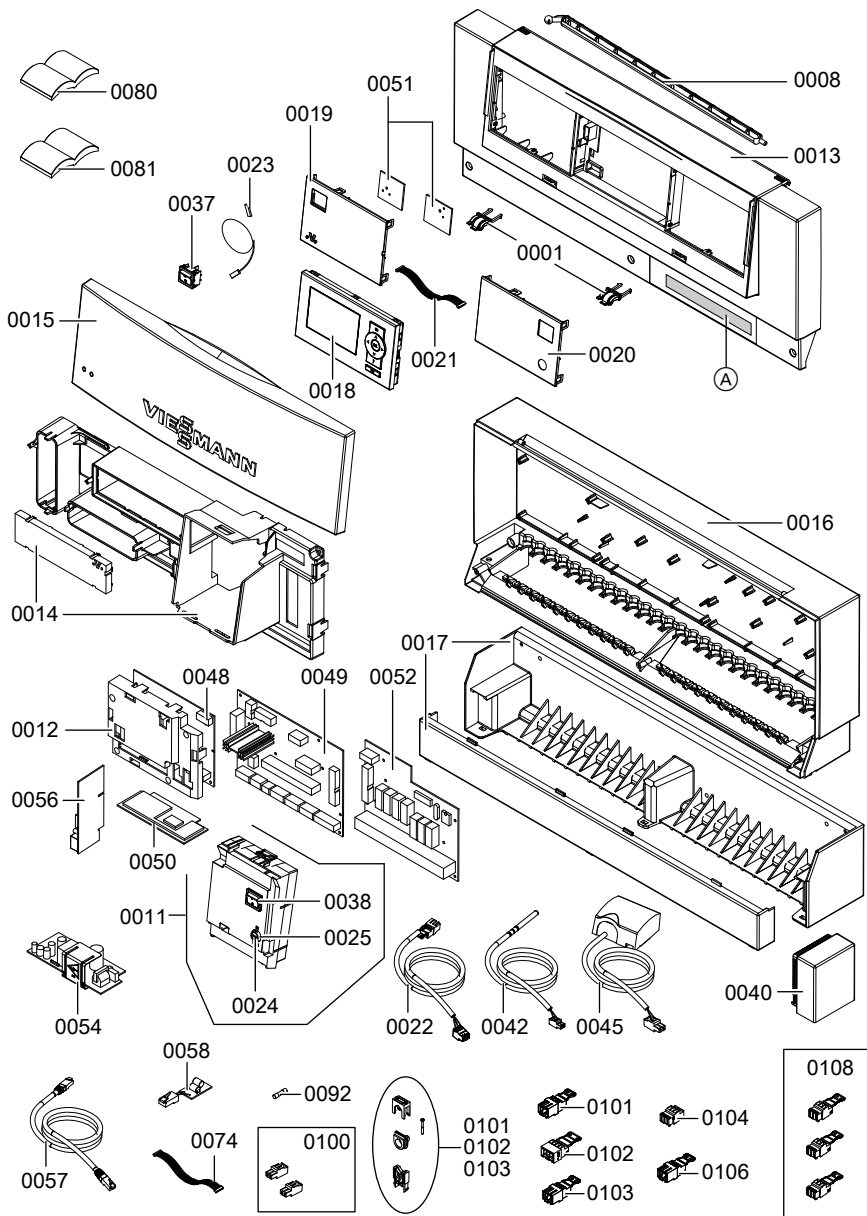
- Заводской номер (см. фирменную табличку **A**)
- Номер позиции детали (из этой спецификации)

Стандартные детали можно приобрести через местную торговую сеть.

Детали

- | | |
|--|--|
| 0001 Шарнир | 0038 Сетевой переключатель, 2-полюсный |
| 0008 Опорная ножка | 0040 Датчик наружной температуры 1 |
| 0011 Предохранительный блок с проводкой | 0042 Датчик температуры со штекером |
| 0012 Крышка платы модуля расширения для 2-го и 3-го отопительного контура со смесителем | 0045 Накладной датчик температуры со штекером (датчик температуры подачи) |
| 0013 Передняя часть корпуса с рамой | 0049 Низковольтная плата |
| 0014 Крышка платы | 0048 Модуль расширения для 2-го и 3-го отопительного контура со смесителем |
| 0015 Передняя откидная крышка | 0050 Электронная плата |
| 0016 Задняя часть корпуса | 0051 Платы Ortolink и переключателя контроля дымовой трубы |
| 0017 Консоль | 0052 Плата 230 В~ |
| 0018 Панель управления | 0054 Плата блока питания |
| 0019 Заглушка слева | 0056 Телекоммуникационный модуль LON |
| 0020 Заглушка справа | 0057 Соединительный кабель LON |
| 0021 Плоский кабель, 10-полюсный | 0058 Оконечное сопротивление (2 шт.) |
| 0022 Соединительный кабель для модуля расширения для 2-го и 3-го отопительного контура со смесителем | 0074 Соединительный кабель, 16-полюсный |
| 0023 Соединительный кабель переключателя контроля дымовой трубы | 0080 Руководство по монтажу и сервисному обслуживанию |
| 0024 Фиксатор слаботочного предохранителя | 0081 Инструкция по эксплуатации |
| 0025 Держатель слаботочного предохранителя | 0092 Предохранитель Т 6,3 А/250 В~ |
| 0037 Переключатель контроля дымовой трубы, 1-полюсный | 0100 Штекеры для низкого напряжения (7 шт.) |
| | 0101 Штекеры для насосов (3 шт.) |
| | 0102 Штекеры 52 (3 шт.) |
| | 0103 Штекеры 156 (3 шт.) |
| | 0104 Штекеры подключения к сети 40 (3 шт.) |
| | 0106 Штекеры 50 (3 шт.) |
| | 0108 Штекеры 143 , 145 , 146 (3-полюсн.) |

Спецификация деталей Vitotronic 300-K (продолжение)



Технические данные Vitotronic 100

Номинальное напряжение	230 В~
Номинальная частота	50 Гц
Номинальный ток	2 x 6 А
Потребляемая мощность	10 Вт
Класс защиты	I
Вид защиты	IP 20 D согласно EN 60529, обеспечить при монтаже/ установке
Принцип действия	тип 1 В согласно EN 60730-1
Допустимая темп. окруж. среды	
■ в режиме эксплуатации	от 0 до +40 °С Использование в жилых помещениях и в котельных (при нормальных условиях окружающей среды)
■ при хранении и транспортировке	от -20 до +65 °С
Номинальная нагрузка релейных выходов при 230 В~	
20 Насос теплообменника уходящих газов / воды или коммутационный выход	4 (2) А~*3
29 Подмешивающий насос / насос котлового контура	4 (2) А~*3
50 Общий сигнал неисправности	4 (2) А~*3
52 Дроссельная заслонка или электропривод для 3-ходового смеси- тельного клапана для регулировки темпе- ратуры обратной магистрали	0,2 (0,1) А~*3
41 Штекер горелки	6 (3) А~
90 Штекер горелки (двухступенчатой)	1 (0,5) А~
90 Штекер горелки (модулируемой)	0,2 (0,1) А~

Технические данные Vitotronic 300-K

Номинальное напряжение	230 В~
Номинальная частота	50 Гц
Номинальный ток	6 А~
Потребляемая мощность	10 Вт
Класс защиты	I
Вид защиты	IP 20 D согласно EN 60529, обеспечить при монтаже/установке
Принцип действия	тип 1 В согласно EN 60730-1
Допустимая темп. окруж. среды	
■ в режиме эксплуатации	от 0 до +40 °С Использование в жилых помещениях и в котельных (при нормальных условиях окружающей среды)
■ при хранении и транспортировке	от -20 до +65 °С
Номинальная нагрузка релейных выходов при 230 В~	
20 Насос отопительного контура или первичный насос системы послышной загрузки водонагревателя	4 (2) А~
21 Насос загрузки емкостного водонагревателя	4 (2) А~ ^{*3}
28 Циркуляционный насос ГВС	4 (2) А~ ^{*3}
29 Подмешивающий насос/распределительный насос	4 (2) А~ ^{*3}
50 Общий сигнал неисправности	4 (2) А~ ^{*3}
52 Электропривод смесителя комплекта при- вода смесителя или электропривод для 3-ходового смесительного клапана для регулировки температуры обратной магистрали или электропривод 3-ходового смесительного клапана системы послышной загрузки водонагревателя	0,2 (0,1) А~ ^{*3}

^{*3} Всего макс. 6 А~

Предметный указатель

Т

Therm-Control.....162, 182

V

Vitoair.....269

Vitosolic.....169

А

Автоматический режим.....167

Автономное регулирование.....149

Адаптер для внешних приборов без-
опасности.....257Адаптивный нагрев емкостного водо-
нагревателя.....170

Б

Быстрый нагрев.....157

В

Ввод в эксплуатацию.....101

Внешнее переключение режимов
работы.....92Внешнее переключение ступенчатой/
модулируемой горелки.....75

Внешние подключения.....72

Внешние предохранительные устрой-
ства.....72

Внешний запрос

■ через вход 0 – 10 В.....89

■ через коммутационный контакт..88

Внешний сигнал Смеситель закр...91

Внешний сигнал Смеситель откр...91

Внешний сигнал штатного отключе-
ния.....258

Внешняя блокировка 90

■ водогрейный котел.....76

■ горелка.....74

Временная программа

■ отопление помещений.....157

■ приготовление горячей воды.....167

Временный режим работы горелки 73

Вызов меню "Обслуживание",

Votronic 300-K.....120

Вызов сервисного уровня,

Votronic 100.....116

Вызов сигнала неисправности.....132

Выполнение соединения LON.....94

Выход из сервисного уровня,

Votronic 100.....116

Г

Гистерезис переключения

■ зависящий от тепловой нагрузки147

■ постоянный.....146

Горелка

■ базовая мощность.....181

■ блокировка.....74

■ гистерезис переключения.....146

■ максимальная мощность.....181

■ минимальное время работы.....182

■ подключение.....78

■ разность температур для отключе-
ния.....182

■ смещение.....183

Горелка трехфазного тока

■ беспотенциальная предохра-
нительная цепь.....79■ предохранительная цепь с потен-
циалом.....81

Д

Датчик Therm-Control.....255

Датчики

■ Vitotronic 100.....69

■ Vitotronic 300-K.....85

Датчик наружной температуры.....256

Датчик температуры емкостного

водонагревателя.....255

Датчик температуры котла.....255

Датчик температуры подачи.....255

Датчик температуры помещения. 255

Датчик температуры уходящих

газов.....256

Двухступенчатая горелка, настройка
контроллера.....102

Динамика установки.....161

Предметный указатель (продолжение)

- Динамика установки для смесителя.....237
- Дополнительная функция для приготовления горячей воды..... 168
- З**
- Заданная температура воды в контуре ГВС.....168
- Заданное значение нормальной температуры помещения..... 114
- Заданное значение пониженной температуры помещения..... 114
- Защита от замерзания.....162
- Защитный ограничитель температуры
- дополнительный.....258
 - перенастройка.....66
 - проверка.....101
- И**
- Интеграция контроллера в систему LON.....106
- История ошибок.....132
- К**
- Квитирование индикации неисправности
- Vitotronic 100.....125
 - Vitotronic 300-K.....132
- Квитирование индикации техобслуживания
- Vitotronic 100.....118
 - Vitotronic 300.....124
- Кодирующий штекер котла
- маркировка.....254
 - подключение.....65
- Кодовые адреса режима кодирования
- 1
- Vitotronic 100.....173
 - Vitotronic 300-K.....187
- Кодовые адреса режима кодирования
- 2
- Vitotronic 100.....177
 - Vitotronic 300-K.....201
- Коды неисправностей
- Vitotronic 100.....126
 - Vitotronic 300-K.....133
- Комплект привода смесителя.....261
- Контроллер
- открытие.....100
 - сборка.....99
- Контроллер гелиоустановки.....169
- Контур системы внутривольного отопления.....87
- Краткие опросы
- Vitotronic 100.....116
 - Vitotronic 300-K.....121
- Кривая отопления.....112, 157
- Л**
- Логика управления насосами отопительных контуров.....158
- Логическая функция насосов отопительного контура.....158
- М**
- Многоквартирный жилой дом.....168
- Модулируемая горелка.....75
- Модулируемая горелка, настройка контроллера.....103
- Модуль расширения EA1.....266
- Модуль управления гелиоустановкой.....169
- Н**
- Наклон кривой отопления.....115
- Направление вращения электропривода смесителя.....263, 264
- Наружная температура.....157

Предметный указатель (продолжение)

Насосы

- в контуре системы внутриспольного отопления.....87
- выбег.....169
- подключение.....69, 86
- Настройка времени.....101
- Настройка даты.....101
- Настройка заданного значения температуры помещения.....113
- Настройка кодовых адресов
 - Vitotronic 100.....102
 - Vitotronic 300-К.....104
- Настройка последовательности котлов.....105

О

- Ограничитель максимального давления.....73, 258
- Ограничитель минимального давления.....73, 258
- Одноквартирный жилой дом.....167
- Опрос индикации техобслуживания
 - Vitotronic 100.....118
 - Vitotronic 300.....124
- Опрос рабочих параметров
 - Vitotronic 100.....116
 - Vitotronic 300-К.....120
- Оптимизация времени включения.....236
- Оптимизация времени выключения.....236, 237
- Оптимизация пуска.....183

П

- Память неисправностей.....132
- Параллельное подключение котлов.....149
- Переключение режимов работы.....92
- Переключение языка.....101
- Перенастройка терморегулятора.....67
- Платы
 - Vitotronic 100.....242
 - Vitotronic 300-К.....248

- Повышение пониженной температуры помещения.....164
- Подключение исполнительных органов.....71, 87
- Подключение котла в последовательности котлов.....76
- Подключение к сети.....97
- Подключение смесительного клапана.....71, 87
- Подключение телекоммуникационного модуля LON.....66
- Подключение электропривода смесителя.....87
- Пониженная температура помещения, повышение.....164
- Последовательное подключение котлов.....150
- Последовательное регулирование.....150
- Приготовление горячей воды.....167, 168
- Приемник сигналов точного времени.....259
- Приоритетное включение.....158, 168
- Приоритетное включение емкостного водонагревателя.....158, 168, 194, 231
- Проверка абонентов LON.....109
- Проверка выходов
 - Vitotronic 100.....110
 - Vitotronic 300-К.....111
- Проверка датчиков
 - Vitotronic 100.....110
 - Vitotronic 300-К.....111

Р

- Работа в аварийном режиме.....270
- Разгрузка от натяжения.....63
- Разность температур.....163
- Расход топлива.....184
- Расширенный экономный режим.....158
- Регулировка каскада.....148
- Регулировка отопительного контура.....156

Предметный указатель (продолжение)

- Регулировка температуры водонагревателя.....167
 Регулировка температуры котла. .146
 Регулировка температуры обратной магистрали.....182
 Регулировка температуры подачи163
 Регулятор тяги Vitoair.....269
 Режим кодирования 1
 ■ Vitotronic 100.....172
 ■ Vitotronic 300-К.....186
 Режим кодирования 2
 ■ Vitotronic 100.....176
 ■ Vitotronic 300-К.....201
- С**
 Сброс индикации техобслуживания
 ■ Vitotronic 100.....118
 ■ Vitotronic 300.....124
 Сброс кодов
 ■ Vitotronic 100.....176
 ■ Vitotronic 300-К.....186
 Сервопривод мод. горелки.....182
 Сервопривод смесительного клапана комплекта теплообменника.....221
 Сетевой кабель.....97
 Система послойной загрузки водонагревателя.....53, 169, 171
 Сокращение времени нагрева.....165
 Спецификация деталей
 ■ Vitotronic 100.....271
 ■ Vitotronic 300-К.....273
 Ступенчатая горелка.....75
 Сушка бетонной стяжки.....159
 Схема электрических соединений
 ■ Vitotronic 100.....242
 ■ Vitotronic 300-К.....248
- Т**
 Температура помещения.....157
 Теплообменник уходящих газов/воды
 ■ с насосом котлового контура.....58
 ■ с подмешивающим насосом.....56
 Термореле.....265
- Тест реле
 ■ Vitotronic 100.....110
 ■ Vitotronic 300-К.....111
 Технические данные
 ■ Vitotronic 100.....275
 ■ Vitotronic 300-К.....276
- У**
 Уровень кривой отопления.....115
 Ускоренное понижение температуры.....157
 Устранение неисправностей
 ■ Vitotronic 100.....125
 ■ Vitotronic 300-К.....132
 Устройство контроля заполненности котлового блока водой.....73, 258
 Устройство сигнала общей неисправности
 ■ Vitotronic 100.....72
 ■ Vitotronic 300-К.....87
- Ф**
 Функция ERB50.....147
 Функция ERB80.....147
 Функция сушки бетонной стяжки...159
- Ц**
 Центральное управление.....161
 Циркуляционный насос ГВС.....168
- Ш**
 Штекер 150.....72, 258
- Э**
 Экономная функция смесителя...159
 Экономный режим.....158
 Электрические подключения, обзор
 ■ Vitotronic 100.....62
 ■ Vitotronic 300-К.....83
 Электромонтажная схема
 ■ Vitotronic 100.....242
 ■ Vitotronic 300-К.....248

Предметный указатель (продолжение)

Электропривод смесителя...262, 263
Элементы.....254





Указание относительно области действия инструкции

Заводской №:

7441810

7441816

ТОВ "Віссманн"
вул. Димитрова, 5 корп. 10-А
03680, м.Київ, Україна
тел. +38 044 4619841
факс. +38 044 4619843

Viessmann Group
ООО "Виссманн"
г. Москва
тел. +7 (495) 663 21 11
факс. +7 (495) 663 21 12
www.viessmann.ru

5600 876 GUS Оставляем за собой право на технические изменения.



Отпечатано на экологически чистой бумаге,
отбеленной без добавления хлора.