

# Инструкция по монтажу для специалистов

## Vitotrol 300

Устройство дистанционного управления одним отопительным контуром  
№ заказа 7248 907

---

### Указания по технике безопасности



**Во избежание опасных ситуаций, физического и материального ущерба просим строго придерживаться данных указаний по технике безопасности.**

#### Указания по технике безопасности



##### **Внимание**

Этот знак предупреждает об опасности материального ущерба и вредных воздействий на окружающую среду.

##### **Указание**

*Сведения, которым предшествует слово "Указание", содержат дополнительную информацию.*

Монтаж, первичный ввод в эксплуатацию, осмотр, техническое обслуживание и ремонт должны выполняться аттестованным, уполномоченным техническим персоналом (фирмой по отопительной технике или монтажной организацией, работающей на договорных началах).

При проведении работ на приборе/отопительной установке выключить их электропитание (например, посредством отдельного предохранителя или главным выключателем) и принять меры по предотвращению повторного включения.

При использовании газового топлива закрыть запорный газовый вентиль и предохранить его от случайного открытия.

Ремонт элементов, выполняющих защитную функцию, не допускается по соображениям эксплуатационной безопасности установки. При замене использовать исключительно оригинальные детали фирмы Viessmann или запасные детали, разрешенные к применению фирмой Viessmann.

### Место монтажа

- **Режим погодозависимой теплогенерации**  
Установка в любом помещении.

- **Режим работы с управлением по температуре помещения**

## Место монтажа (продолжение)

- В типовом помещении на внутренней стене, на высоте около 1,5 м от пола
- Не устанавливать вблизи окон и дверей
- Не монтировать над радиаторами
- Не устанавливать вблизи от источников тепла (прямых солнечных лучей, камина, телевизора и т. п.)

В этом помещении не должны находиться другие регулирующие органы. Если на радиаторах установлены терморегулирующие вентили, эти вентили должны быть полностью открыты.

## Монтаж и подключение Vitotrol 300

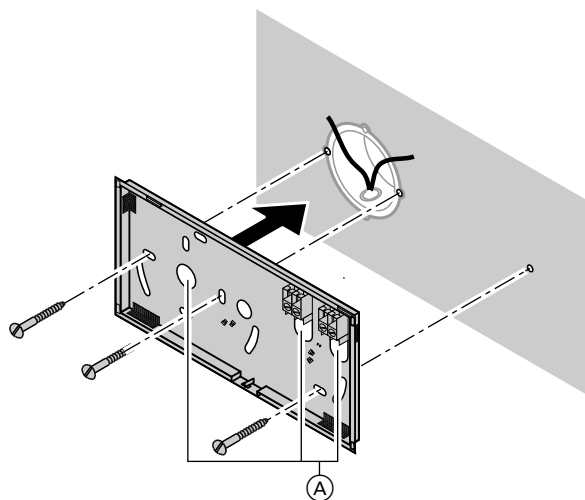
### Указание

Если устройство дистанционного управления не может быть расположено в подходящем месте, то следует подключить датчик температуры помещения, № заказа 7408 012, который поставляется в качестве принадлежности.



### Внимание

Электростатические разряды могут стать причиной повреждения электронных модулей. Перед выполнением работ следует прикоснуться к заземленным объектам, например, к отопительным или водопроводным трубам, чтобы обеспечить отвод электростатического заряда.



(A) Кабельные вводы

При сверлении следует учитывать расположение проложенных кабелей.

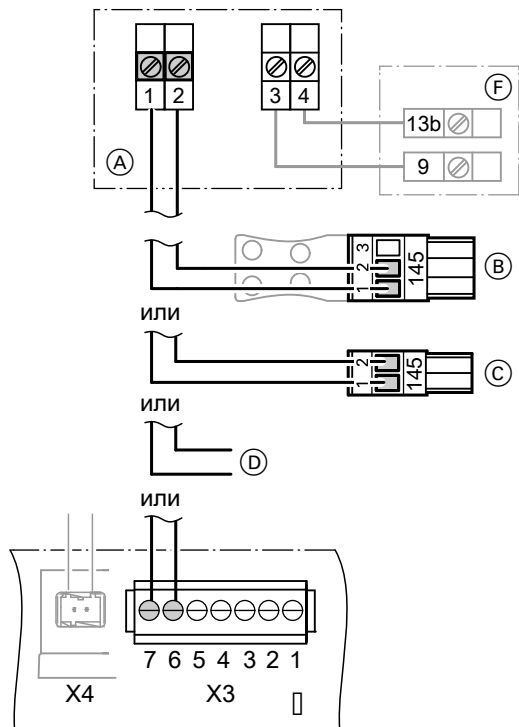
### Подключение

2-жильный кабель с поперечным сечением провода мин. 0,75 мм, общая длина всех кабелей на шине КМ-Bus макс. 50 м.

### Указание

Запрещается прокладка кабеля к устройству дистанционного управления вместе с кабелями 230/400 В.

## Монтаж и подключение Vitotrol 300 (продолжение)



- Ⓐ Vitotrol 300
- Ⓑ 3-полюсный штекер 145 к контроллеру погодозависимого цифрового программного управления котловым и отопительным контуром Vitotronic или к концентратору шины KM-BUS
- Ⓒ 2-полюсный штекер 145 к контроллеру погодозависимого цифрового программного управления котловым и отопительным контуром Vitotronic или к концентратору шины KM-BUS
- Ⓓ К соединению 145 на электронном модуле A2 контроллера шкафа управления Vitotronic
- Ⓔ Погодозависимый контроллер настенного котла
- Ⓕ Отдельный датчик температуры помещения (принадлежность)

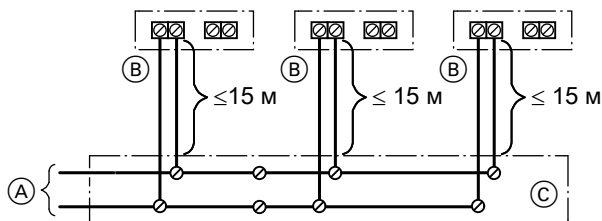
## Монтаж и подключение Vitotrol 300 (продолжение)

### Указание

Если 2-полюсный штекер 145 вставляется в 3-полюсное гнездо, то подключение должно производиться к клеммам 1 и 2.

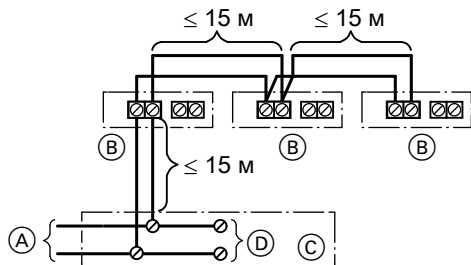
## Подключение нескольких устройств дистанционного управления

### Вариант 1



- Ⓐ К контроллеру или к концентратору шины KM-BUS (подключение см. на изображении на стр. 4)
  - Ⓑ Vitotrol
  - Ⓒ Штепсельная розетка (приобретается отдельно)
- Выполняемое монтажной фирмой подключение через штепсельную розетку: выполнить подключение в соответствии с рисунком.
  - Суммарная длина всех кабелей шины KM-BUS не должна превышать 50 м.

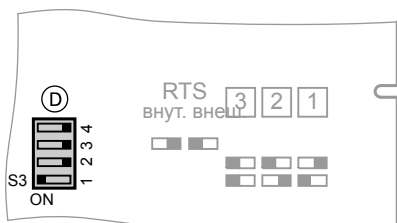
Вариант 2



- (A) К контроллеру или к концентратору шины KM-BUS (подключение см. на изображении на стр. 4)
- (B) Vitotrol
- (C) Штепсельная розетка (приобретается отдельно)
- (D) Другие абоненты шины

- Если подключаются несколько устройств дистанционного управления и другие абоненты шины, то их подключение должно быть выполнено через приобретаемую отдельно штепсельную розетку.
- Суммарная длина всех кабелей шины KM-BUS не должна превышать 50 м.

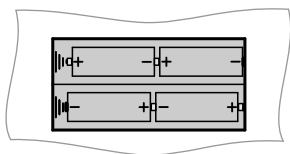
## Настройка кодового переключателя



- Ⓐ Кодовый переключатель на плате (с обратной стороны верхней части корпуса)

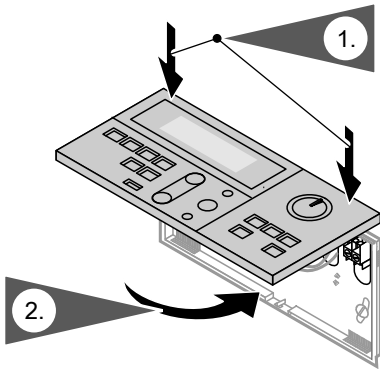
Дистанционное управление	Положение кодового переключателя
Состояние при поставке: устройство дистанционного управления воздействует на отопительный контур А1/М1/НК1	
Устройство дистанционного управления воздействует на отопительный контур М2/НК2	
Устройство дистанционного управления воздействует на отопительный контур М3	
При подключении отдельного датчика температуры помещения <b>дополнительно</b> установить кодовый переключатель "S3.3" в положение "ON".	

## Установка батарей

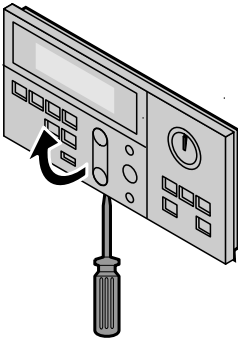


Вставить входящие в комплект поставки батареи питания (MICRO/LR03/AAA), предназначенные для подсветки дисплея, в специальный отсек, который расположен на задней части прибора.

## Закрытие устройства дистанционного управления



## Открытие устройства дистанционного управления



## Изменение диапазона настройки нормальной заданной температуры помещения

Состояние при поставке:

10 - 30 °C

Перенастройка на

■ 3 - 23 °C

■ 17 - 37 °C

при помощи кодового адреса "E1" на  
**Vitotronic.**



Инструкция по монтажу и сервисному обслуживанию  
Vitotronic



## Опрос рабочих режимов / температуры

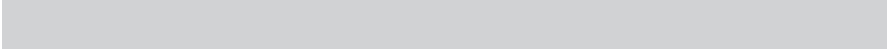


Руководство по эксплуатации  
Vitotrol

### Технические характеристики

Электропитание через шину KM-BUS.		Диапазон настройки нормальной заданной температуры помещения	10 - 30 °C
Потребляемая мощность	0,5 Вт	Диапазон настройки пониженной заданной температуры помещения	3 - 37°C
Класс защиты	III		
Вид защиты	IP 30		
Допустимая температура окружающей среды			
■ при эксплуатации	от 0 до +40 °C		
■ при хранении и транспортировке:	от -20 до +65 °C		





ТОВ "Віссманн"  
вул. Димитрова, 5 корп. 10-А  
03680, м.Київ, Україна  
тел. +38 044 4619841  
факс. +38 044 4619843

Viessmann Group  
ООО "Віссманн"  
г. Москва  
тел. +7 (495) 663 21 11  
факс. +7 (495) 663 21 12  
[www.viessmann.ru](http://www.viessmann.ru)

5599 911 GUS Оставляем за собой право на технические изменения.



Отпечатано на экологически чистой бумаге,  
отбеленной без добавления хлора.