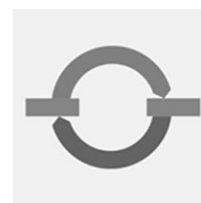


# Инструкция по монтажу и сервисному обслуживанию для специалистов

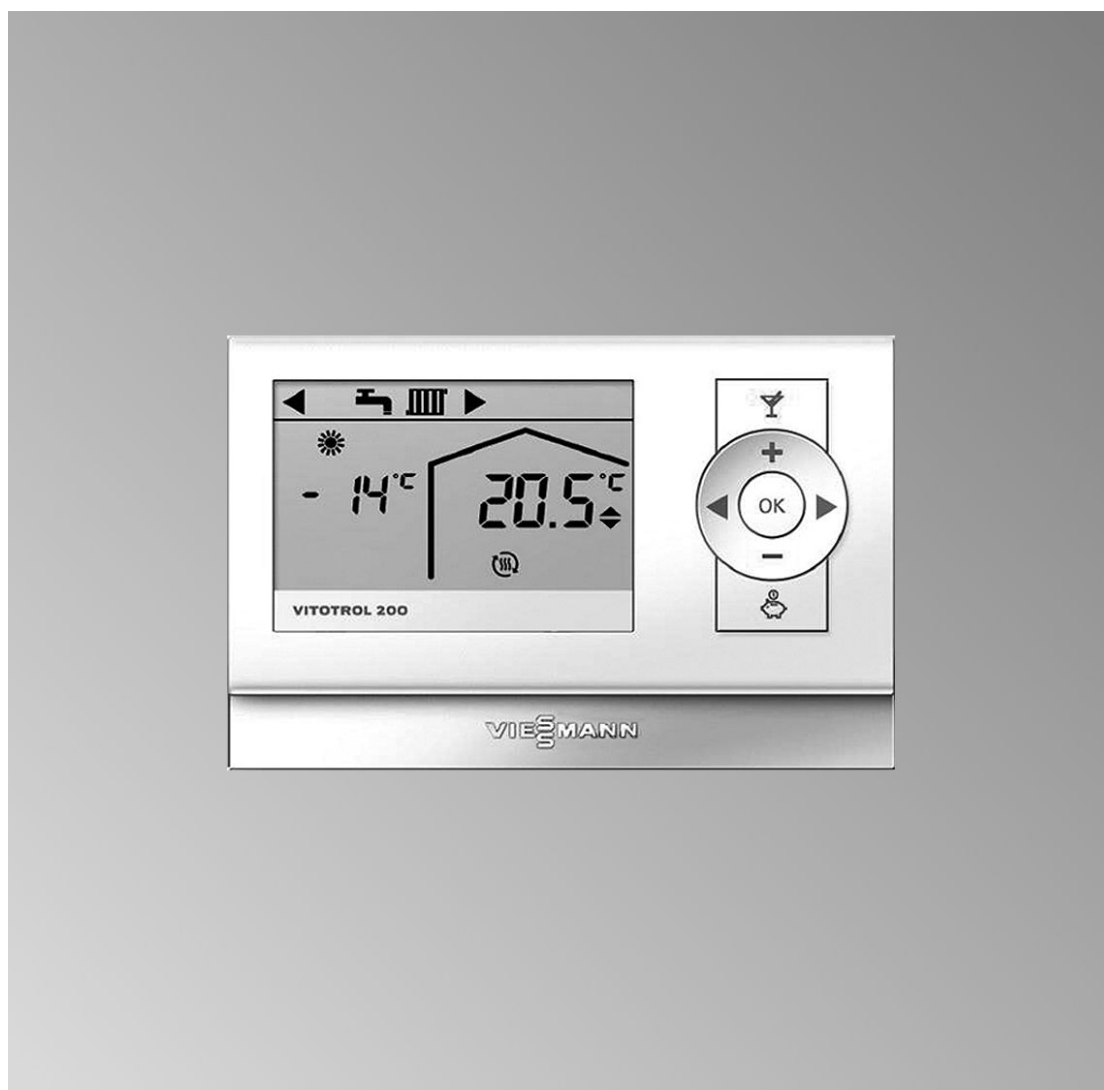
# VIESSMANN

## Vitotrol 200A

Устройство дистанционного управления, № заказа 7438 363



## VITOTROL 200A



## Указания по технике безопасности



Во избежание опасных ситуаций, физического и материального ущерба просим строго придерживаться данных указаний по технике безопасности.

### Указания по технике безопасности



#### Опасность

Этот знак предупреждает об опасности причинения физического ущерба.



#### Внимание

Этот знак предупреждает об опасности материального ущерба и вредных воздействий на окружающую среду.

### Указание

*Сведения, которым предшествует слово "Указание", содержат дополнительную информацию.*

### Целевая группа

Данная инструкция предназначена исключительно для аттестованных специалистов.

- Работы на газовом оборудовании разрешается выполнять только специалистам по монтажу, имеющим на это допуск ответственного предприятия по газоснабжению.
- Электротехнические работы разрешается выполнять только специалистам-электрикам, аттестованным на выполнение этих работ.
- Первичный ввод в эксплуатацию должен осуществляться изготовителем установки или аттестованным им специализированным предприятием.

### Предписания

При проведении работ должны соблюдаться

- законодательные предписания по охране труда,
- законодательные предписания по охране окружающей среды,
- требования организаций по страхованию от несчастных случаев на производстве,
- соответствующие правила техники безопасности по DIN, EN, ГОСТ, ПБ и ПТБ

## Указания по технике безопасности (продолжение)

### При запахе газа



#### Опасность

При утечке газа возможны взрывы, следствием которых могут явиться тяжелейшие травмы.

- Не курить! Не допускать открытого огня и искрообразования. Категорически запрещается пользоваться выключателями освещения и электроприборов.
- Закрывать запорный газовый кран.
- Открыть окна и двери.
- Вывести людей из опасной зоны.
- Находясь вне здания, известить уполномоченное специализированное предприятие по газо- и электроснабжению.
- Находясь в безопасном месте (вне здания), отключить электропитание здания.

### При запахе продуктов сгорания



#### Опасность

Продукты сгорания могут стать причиной опасных для жизни отравлений.

- Вывести отопительную установку из эксплуатации.
- Проветрить помещение, в котором находится установка.
- Закрывать двери в жилые помещения.

### Работы на установке

- При использовании газового топлива закрыть запорный газовый кран и защитить его от случайного открытия.
- Выключить электропитание установки (например, посредством отдельного предохранителя или главным выключателем) и проконтролировать отсутствие напряжения.
- Принять меры по предотвращению повторного включения установки.



#### Внимание

Под действием электростатических разрядов возможно повреждение электронных элементов.  
Перед выполнением работ прикоснуться к заземленным предметам, например, к отопительным или водопроводным трубам для отвода электростатического заряда.

### Ремонтные работы



#### Внимание

Ремонт элементов, выполняющих защитную функцию, не допускается по соображениям эксплуатационной безопасности установки.  
Дефектные элементы должны быть заменены оригинальными деталями фирмы Viessmann.

## Указания по технике безопасности (продолжение)

### Дополнительные элементы, запасные и быстроизнашивающиеся детали



#### **Внимание**

Запасные и быстроизнашивающиеся детали, не прошедшие испытание вместе с установкой, могут ухудшить эксплуатационные характеристики. Монтаж не имеющих допуска элементов, а также неразрешенные изменения и переоборудования могут отрицательным образом повлиять на безопасность установки и привести к потере гарантийных прав.

При замене использовать исключительно оригинальные детали фирмы Viessmann или запасные детали, разрешенные к применению фирмой Viessmann.

**Оглавление****Инструкция по монтажу****Последовательность монтажа**

Место монтажа.....	6
Монтаж и подключение Vitotrol 200A.....	7
Подключение нескольких устройств дистанционного управления.....	8
Монтаж панели управления.....	10
Демонтаж панели управления (при необходимости).....	11

**Инструкция по сервисному обслуживанию****Ввод в эксплуатацию**

Конфигурирование устройства дистанционного управления.....	12
--	----

<b>Технические характеристики</b> .....	13
---	----

<b>Спецификация деталей</b> .....	14
-----------------------------------	----

## Место монтажа

■ **Режим погодозависимой теплогенерации**

Установка в любом помещении.

■ **Режим работы с управлением по температуре помещения**

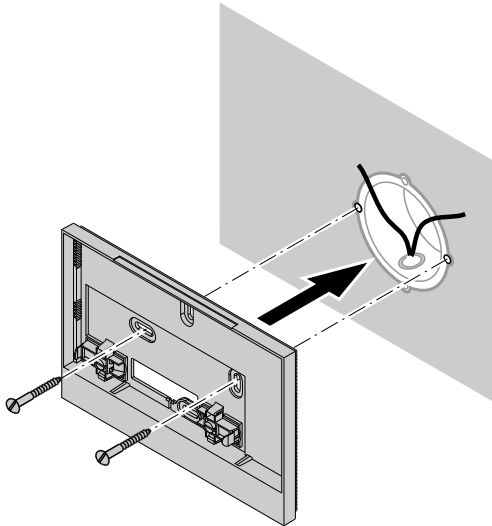
- В типовом помещении на внутренней стене, на высоте около 1,5 м от пола
- Не устанавливать вблизи окон и дверей.
- Не монтировать над радиаторами
- Не устанавливать вблизи от источников тепла (прямых солнечных лучей, камина, телевизора и т. п.)

В этом помещении не должны находиться другие регулирующие органы. Если на радиаторах установлены терморегулирующие вентили, эти вентили должны быть всегда полностью открыты.

## Монтаж и подключение Vitotrol 200A

**!** **Внимание**  
Электростатические разряды могут стать причиной повреждения электронных модулей.

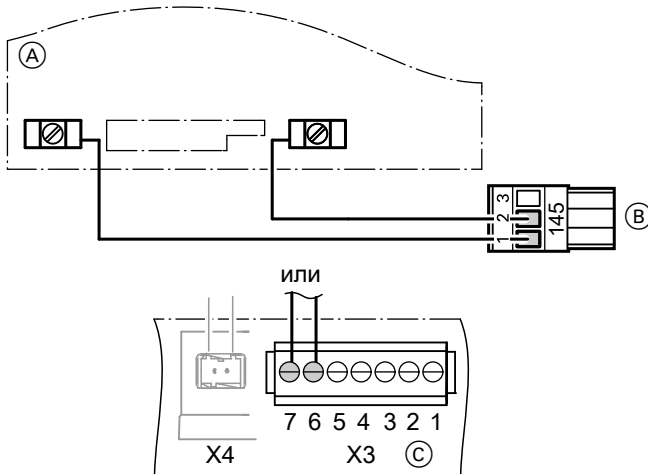
Перед выполнением работ следует прикоснуться к заземленным предметам, например, к отопительным или водопроводным трубам, чтобы обеспечить отвод электростатического заряда.



**Подключение**  
2-жильный кабель с поперечным сечением провода мин. 0,75 мм, Длина кабеля макс. 50 м.

**Указание**  
*Запрещается прокладка кабеля к устройству дистанционного управления вместе с кабелями, несущими напряжение 230/400 В.*

## Монтаж и подключение Vitotrol 200A (продолжение)



- (A) Vitotrol 200A
- (B) 2-х или 3-полюсный штекер штекер 145 (к контроллеру или к концентратору шины KM-BUS)
- (C) Погодозависимый контроллер настенного котла

## Подключение нескольких устройств дистанционного управления

К контроллеру водогрейного котла возможно подключение не более 2 устройств дистанционного управления, также возможно подключение одного Vitotrol 200A и одного Vitotrol 300A.

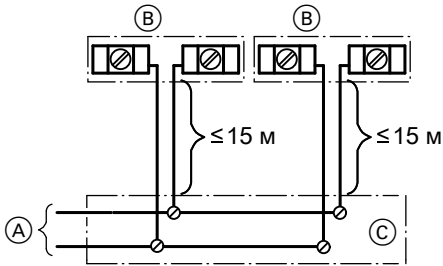


Инструкция по монтажу Vitotrol 300A



**Подключение нескольких устройств дистанционного... (продолжение)**

**Вариант 1**

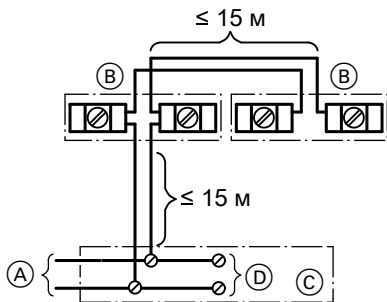


- (A) К контроллеру или к концентратору шины KM-BUS (подключение см. на изображении на стр. 8)
- (B) Vitotrol 200A
- (C) Розетка (предоставляется заказчиком)

- Выполняемое заказчиком подключение через розетку: Выполнить подключение в соответствии с рисунком.

- Суммарная длина всех кабелей шины KM-BUS не должна превышать 50 м.

**Вариант 2**



- (A) К контроллеру или к концентратору шины KM-BUS (подключение см. на изображении на стр. 8)
- (B) Vitotrol 200A
- (C) Розетка (предоставляется заказчиком)
- (D) Другие абоненты шины

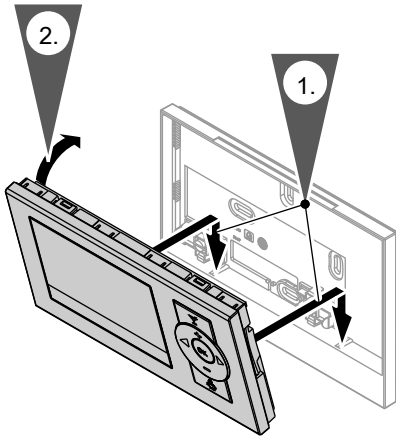
## Последовательность монтажа

### Подключение нескольких устройств дистанционного... (продолжение)

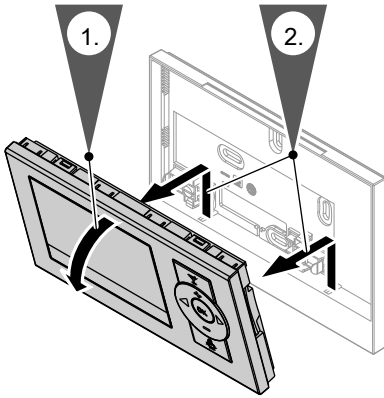
- Если подключаются несколько устройств дистанционного управления и другие абоненты шины, то их подключение должно быть выполнено через приобретаемую отдельно штепсельную розетку.
- Суммарная длина всех кабелей шины KM-BUS не должна превышать 50 м.

### Монтаж панели управления

- ! **Внимание**  
Электропитание устройства дистанционного управления происходит от контроллера. **Не** вставлять батареи питания в панель управления.



## Демонтаж панели управления (при необходимости)





## Конфигурирование устройства дистанционного управления

К контроллеру водогрейного котла могут быть подключены максимум 2 устройства дистанционного управления.

1. Включить питание на контроллере.  
На дисплее дистанционного управления появляется индикация "Н 1".
2. С помощью клавиш ▲/▼ выбрать отопительный контур 1 ("Н 1"), отопительный контур 2 ("Н 2") или отопительный контур 3 ("Н 3").

3. Нажать **OK** для подтверждения. Происходит передача режима работы отопительной установки. Сегменты индикации на дисплее вращаются (может продолжаться до 5 мин).

## Изменение конфигурации в процессе эксплуатации

1. Одновременно нажимать клавиши  и  на устройстве дистанционного управления в течение примерно 4 с.
2. С помощью клавиш ▲/▼ выбрать отопительный контур 1 ("Н 1"), отопительный контур 2 ("Н 2") или отопительный контур 3 ("Н 3").
3. Нажать **OK** для подтверждения. Происходит передача режима работы отопительной установки. Сегменты индикации на дисплее вращаются (может продолжаться до 5 мин).

### Указание

Если назначение отопительного контура затем отменяется, то кодовый адрес A0 для этого отопительного контура на контроллере снова следует установить на значение 0 (сообщение о неисправности bC, bd, bE).

## Технические характеристики

Электропитание через шину КМ-  
BUS

Потребляемая мощность 0,2 Вт

Класс защиты III

Вид защиты IP 30  
согласно  
EN 60529  
обеспечить  
при монтаже

Допустимая температура окружающей  
среды

- в рабочем режиме от 0 до +40 °С
- при хранении и от -20 до  
транспортировке +65 °С

Диапазон настройки  
заданной температу-  
ры помещения

3 - 37 °С.

## Спецификация деталей

### Указание по заказу запасных частей

При заказе указать № заказа **7438 363** и номер позиции отдельной детали (из спецификации).

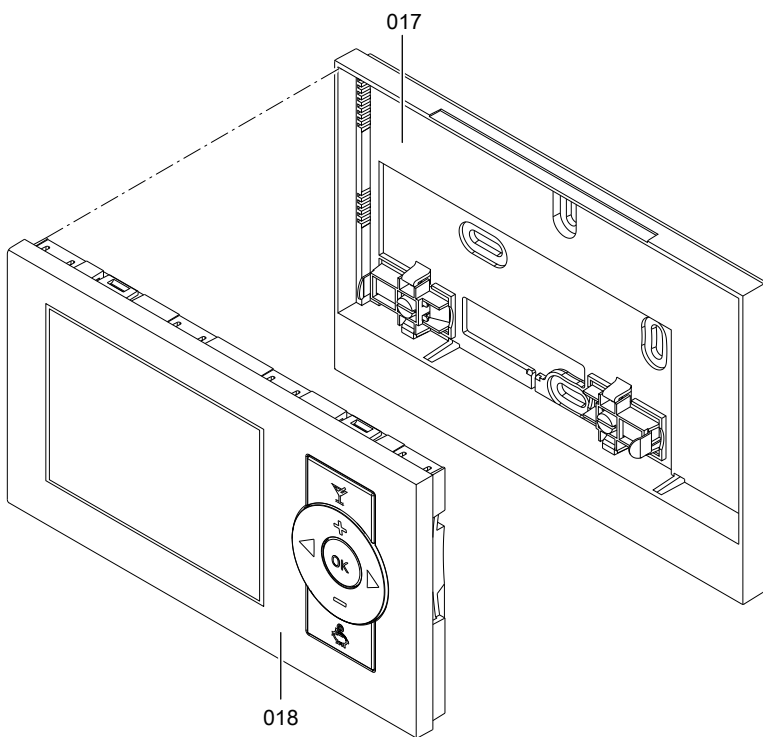
Стандартные детали можно приобрести через местную торговую сеть.

### Детали

- 017 Настенная панель
- 018 Панель управления

### Отдельные детали без рисунка

- 080 Руководство по монтажу и сервисному обслуживанию
- 081 Инструкция по эксплуатации



5458 254 GIUS

Сервис

ТОВ "Віссманн"  
вул. Димитрова, 5 корп. 10-А  
03680, м.Київ, Україна  
тел. +38 044 4619841  
факс. +38 044 4619843

Viessmann Group  
ООО "Виссманн"  
г. Москва  
тел. +7 (495) 663 21 11  
факс. +7 (495) 663 21 12  
[www.viessmann.ru](http://www.viessmann.ru)

5458 254 GUS Оставляем за собой право на технические изменения.



Отпечатано на экологически чистой бумаге,  
отбеленной без добавления хлора.