

Инструкция по монтажу для специалистов

Замена контроллера

для Vitopend 111-W, тип WHSB

Указания по технике безопасности



Во избежание опасных ситуаций, физического и материального ущерба просим строго придерживаться данных указаний по технике безопасности.

Указания по технике безопасности



Внимание

Этот знак предупреждает об опасности материального ущерба и вредных воздействий на окружающую среду.

Монтаж, первичный ввод в эксплуатацию, осмотр, техническое обслуживание и ремонт должны выполняться аттестованным, уполномоченным техническим персоналом (фирмой по отопительной технике или монтажной организацией, работающей на договорных началах).

При проведении работ на приборе/отопительной установке выключить их электропитание (например, посредством отдельного предохранителя или главным выключателем) и принять меры по предотвращению повторного включения.

При использовании газового топлива закрыть запорный газовый кран и предохранить его от случайного открытия.

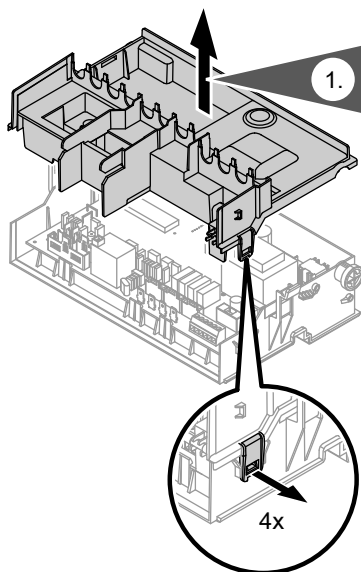
Ремонт элементов, выполняющих защитную функцию, не допускается по соображениям эксплуатационной безопасности установки.

При замене использовать исключительно оригинальные детали фирмы Viessmann или запасные детали, разрешенные к применению фирмой Viessmann.

Указание относительно области применения

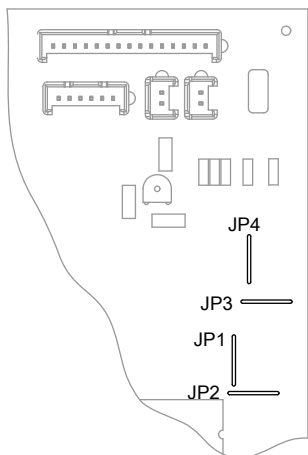
Перед монтажом контроллера считать заводской номер с фирменной таблички водогрейного котла и сравнить его с заводским номером из таблицы на стр. 3.

Настройка нового контроллера в соответствии с водогрейным котлом



1. Освободить зажимы и снять заднюю крышку.

Настройка нового контроллера в соответствии с... (продолжение)



- Извлечь перемычки в соответствии с изображением и данными, приведенными в таблице ниже.



Внимание

Оброненные части перемычек могут стать причиной повреждения контроллера. Необходимо следить за тем, чтобы при извлечении перемычек в контроллер не попали какие-либо детали.

Заводской № водогрейного котла	Перемычка "JP1"	Перемычка "JP2"	Перемычка "JP3"	Перемычка "JP4"
7164 696 ...	—	—	—	—
7164 697 ...	—	—	—	удалить
7438 628 ...	—	—	—	—
7438 629 ...	удалить	—	—	—
7438 630 ...	—	—	—	удалить
7438 631 ...	удалить	—	—	удалить
7464 486 ...	—	—	—	—
7465 202 ...	удалить	—	—	—
7441 447 ...	—	—	—	—

- Установить на место заднюю крышку.

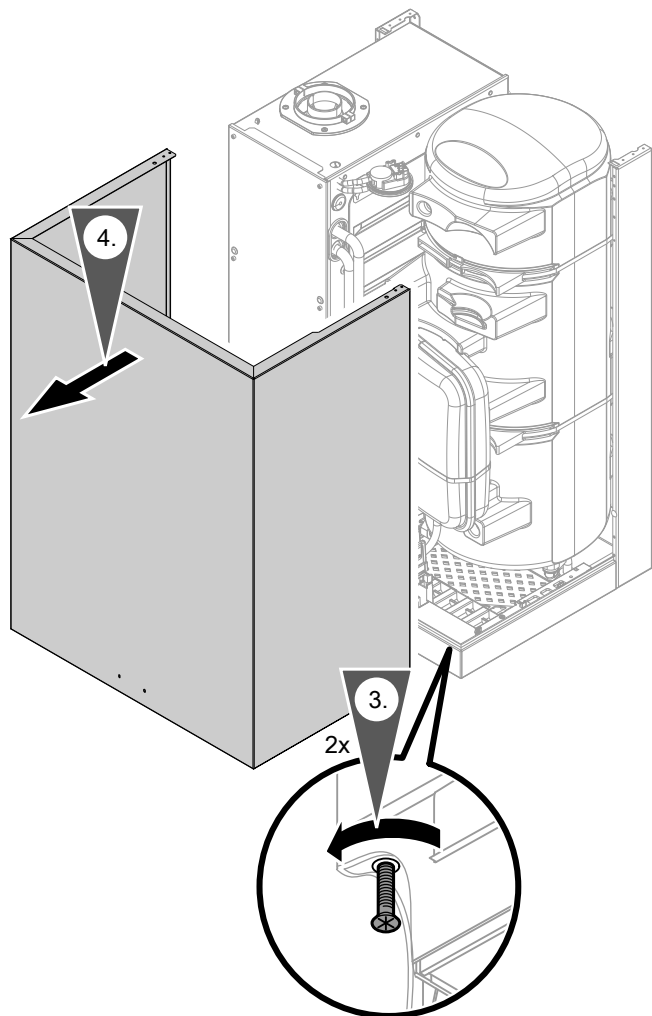
Замена контроллера

Демонтаж неисправного контроллера

- Обесточить прибор и принять меры по предотвращению его повторного включения.

Замена контроллера (продолжение)

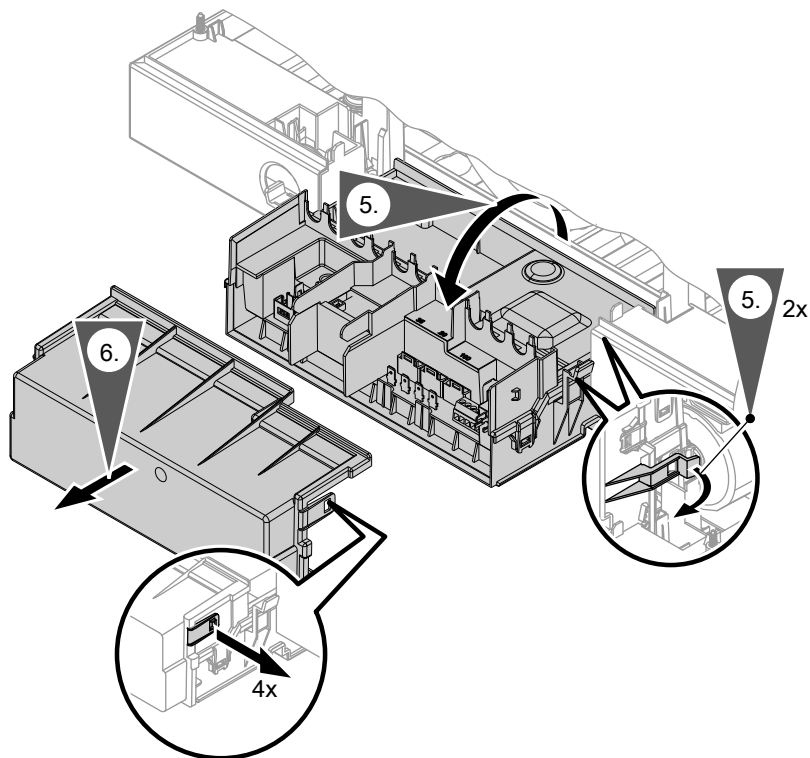
2. Закрывать запорный газовый вентиль.



3. Открутить два винта, расположенных на нижней стороне.

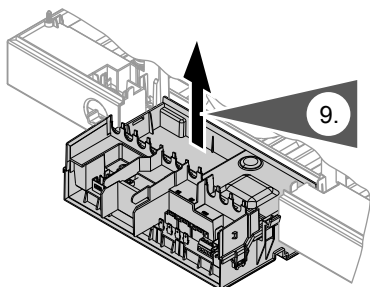
Замена контроллера (продолжение)

4. Снять фронтальную панель облицовки.



5. Освободить боковые фиксаторы и откинуть контроллер вперед.
6. Снять крышку клеммной коробки.
7. Отсоединить все штекеры и подключения защитного провода.
8. Отсоединить кабели подключения к сети и кабель регулятора температуры помещения.

Замена контроллера (продолжение)



9. Разблокировать фиксаторы контроллера слева и справа на опоре контроллера и снять его.

Монтаж и подключение нового контроллера

1. Вставить новый контроллер в опору контроллера.
2. Снава подключить все кабели (см. схему подключений на крышке клеммной коробки) и вставить в крепления для разгрузки от натяжения.
3. Установить крышку старого контроллера.
4. Поднять контроллер вверх и зафиксировать.
5. Установить фронтальную панель облицовки.

Проверка функционирования

Ввести водогрейный котел в эксплуатацию и проверить его работу.



Руководство по монтажу и сервисному обслуживанию



ТОВ "Віссманн"
вул. Димитрова, 5 корп. 10-А
03680, м.Київ, Україна
тел. +38 044 4619841
факс. +38 044 4619843

Viessmann Group
ООО "Віссманн"
г. Москва
тел. +7 (495) 663 21 11
факс. +7 (495) 663 21 12
www.viessmann.ru

5727 068 GUS Оставляем за собой право на технические изменения.



Отпечатано на экологически чистой бумаге,
отбеленной без добавления хлора.