



Инструкция по монтажу для специалистов

VISSMANN

Защитный ограничитель температуры, милливольтный защитный ограничитель температуры, термореле, терморегулятор

Указания по технике безопасности



Во избежание опасных ситуаций, физического и материального ущерба просим строго придерживаться данных указаний по технике безопасности.

Указания по технике безопасности



Внимание

Этот знак предупреждает об опасности материального ущерба и вредных воздействий на окружающую среду.

Указание

Сведения, которым предшествует слово "Указание", содержат дополнительную информацию.

Монтаж, первичный ввод в эксплуатацию, осмотр, техническое обслуживание и ремонт должны выполняться аттестованным, уполномоченным техническим персоналом (фирмой по отопительной технике или монтажной организацией, работающей на договорных началах).

При проведении работ на приборе/отопительной установке выключить их электропитание (например, посредством отдельного предохранителя или главным выключателем) и принять меры по предотвращению повторного включения.

При использовании газового топлива закрыть запорный газовый вентиль и предохранить его от случайного открытия.

Ремонт элементов, выполняющих защитную функцию, не допускается по соображениям эксплуатационной безопасности установки. При замене использовать исключительно оригинальные детали фирмы Viessmann или запасные детали, разрешенные к применению фирмой Viessmann.

Назначение

- **Термореле (TW)** должен устанавливаться только в сочетании с контурами внутрипольного отопления с целью ограничения максимальной температуры.
- **Милливольтовый защитный ограничитель температуры (милливольтовый STB)** может использоваться для следующих газовых водогрейных котлов с горелкой без вентилятора:
 - Atola,
номинальная тепловая мощность
10 - 55 кВт
 - котел из нержавеющей стали,
номинальная тепловая мощность
10 - 46 кВт,
от № заказа: EH-

Номера заказа и настройка

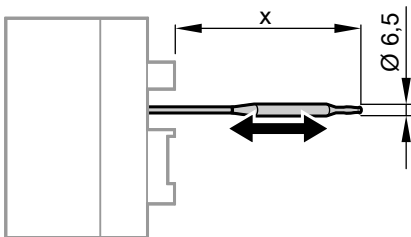
Устройство	№ заказа	Диапазон/ значение настройки	Настройка температуры
Защитный ограничитель температуры (STB)	7197 797, 7267 554	65 °C	—
Терморегулятор (TR)	7151 728* ¹ , 7151 729, 7151 992* ¹ , 7151 993* ¹ , 7267 883, 7267 885* ¹ , 7404 730	30 - 80 °C	в корпусе, отверткой
	7151 988* ¹ , 7151 989	30 - 60 (110)	снаружи на корпусе, ручкой настройки
Термореле (TW)	7162 267* ¹	96 °C	—

*¹ С погружной гильзой

Номера заказа и настройка (продолжение)

Устройство	№ заказа	Диапазон/ значение настройки	Настройка температуры
Двухканальный термостат TR - TR TR - STB	7147 948 ^{*1} , 7151 990 ^{*1}	30 - 110 °C STB: 95/100/110/120 °C	в корпусе, отверткой
Милливольтовый защитный ограничитель температуры (милливольтовый STB)	7403 965, 7814 321	95/100/110/120 °C	в корпусе, отверткой

Подгонка длины капиллярной трубки в соответствии с длиной погружной гильзы



Изменить длину капиллярной трубки посредством ее извлечения/вталкивания; для этого следует открыть корпус.

Указание
Капиллярную трубку **не перегибать**.

Длина погружной гильзы, мм	Длина x капиллярной трубки, мм
100	96
150	146
200	196

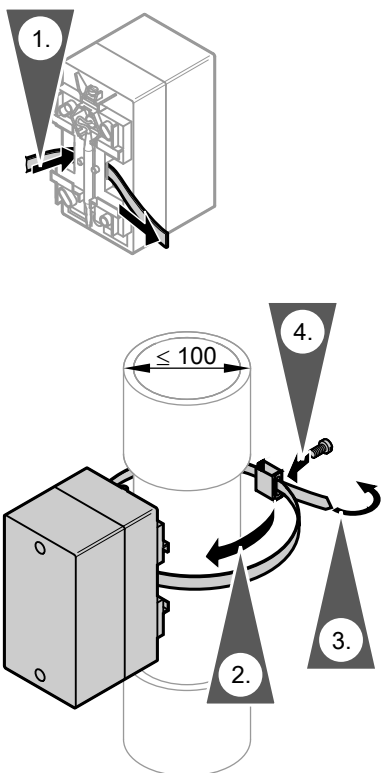
Монтаж с помощью стяжной ленты

- № заказа 7151 729 (TR)
- № заказа 7151 993 (TR)
- № заказа 7267 883 (TR)
- № заказа 7404 730 (TR)
- № заказа 7197 797 (STB)
- № заказа 7267 554 (STB)

5869 927 GUS

^{*1} С погружной гильзой

Монтаж с помощью стяжной ленты (продолжение)



Смонтировать на гладкой металлической трубе, на расстоянии около 1 - 1,5 м за смесителем.

При использовании полимерных труб монтаж производить на металлическом переходном патрубке длиной 1 - 1,5 м.

Указание

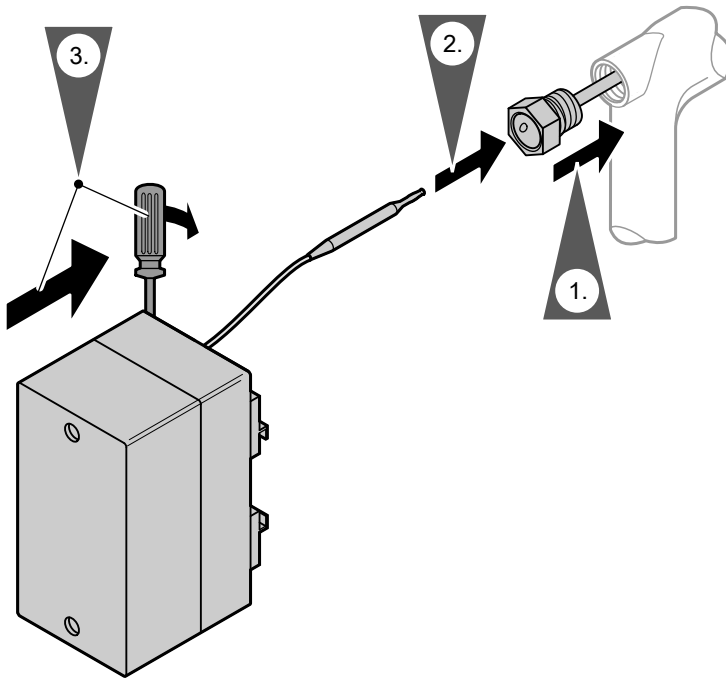
Не уплотнять теплоизоляцией.

Проверить прочность крепления и плотность прилегания чувствительного элемента к поверхности.

Монтаж с использованием погружной гильзы

Одноканальный термостат

- № заказа 7151 728 (TR)
- № заказа 7151 992 (TR)
- № заказа 7151 993 (TR)
- № заказа 7267 885 (TR)
- № заказа 7162 267 (TW)



Внимание

Повреждения кабеля чувствительного элемента (капиллярной трубки) приводят к неисправностям в работе. Не прокладывать соединительный кабель и капилляры в зоне горелки. Капиллярные трубки не перегибать.

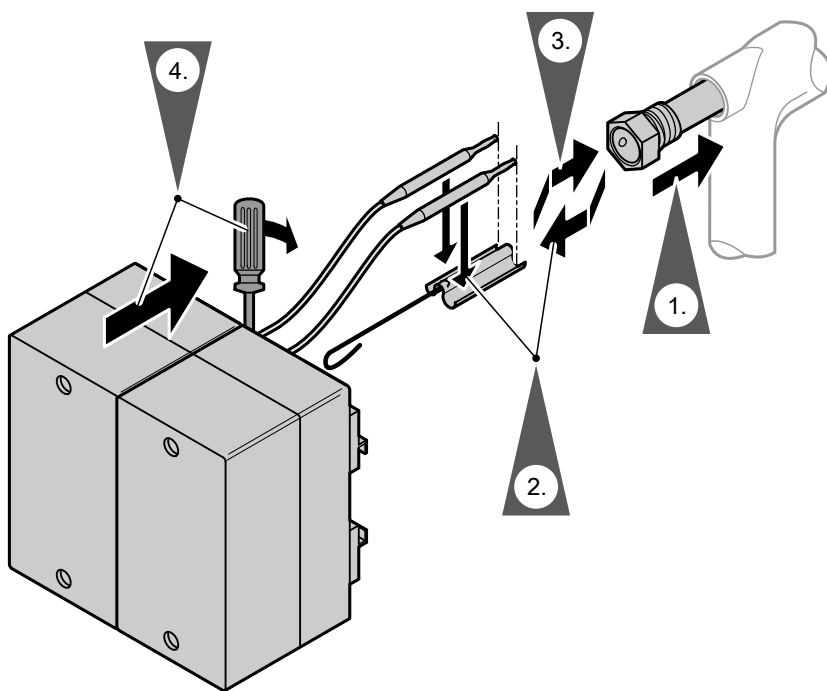
1. Плотно вставить погружную гильзу в трубу.
2. Ввести датчик температуры в погружную гильзу до упора.
3. Установить корпус на погружную гильзу и привинтить.

Монтаж с использованием погружной гильзы (продолжение)

Двухканальный термостат

- № заказа 7147 948 (TR/TR)
- № заказа 7151 990 (TR/STB)

Защитный ограничитель температуры (в модуле 7151990) в состоянии при поставке установлен на 120 или 110 °С. Если необходима перенастройка, она должна быть выполнена до монтажа, см. стр. 17.



Внимание

Повреждения кабеля чувствительного элемента (капиллярной трубки) приводят к неисправностям в работе. Не прокладывать соединительный кабель и капилляры в зоне горелки. Капиллярные трубки не перегибать.

1. Плотно вставить погружную гильзу в трубу.

Монтаж с использованием погружной гильзы (продолжение)

2. Вынуть крепление датчика из погружной гильзы. Вдавить оба термочувствительных элемента в зажим крепления датчика так, чтобы они зафиксировались зажимом в передней части.
3. Ввести крепление датчика с обоими термочувствительными элементами в погружную гильзу до упора.
4. Установить корпус на погружную гильзу и привинтить.

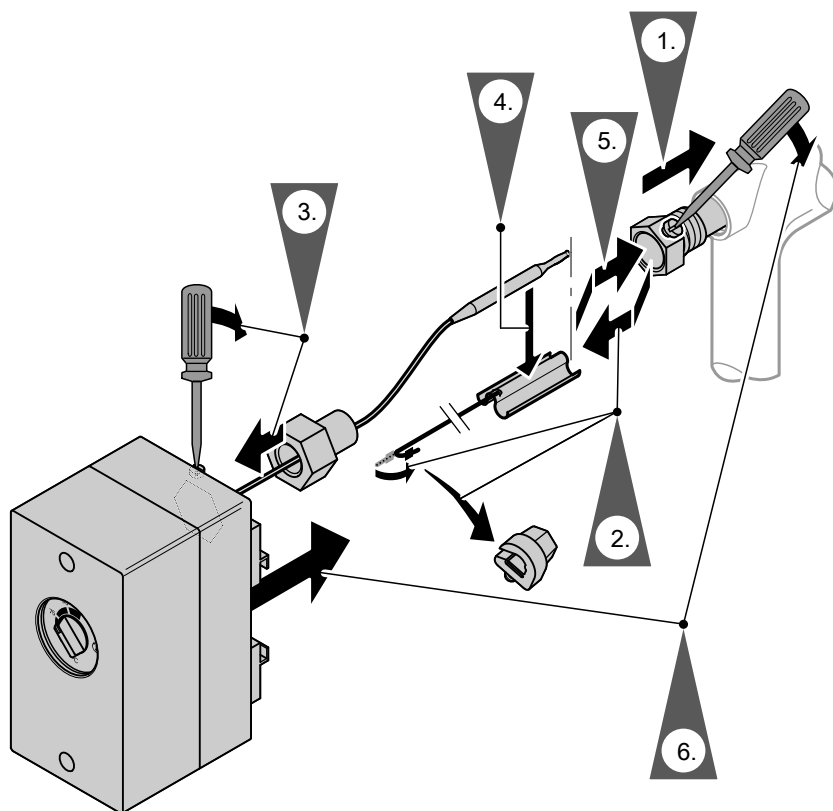
Указание

Не обматывать чувствительный элемент изоляционной лентой.

Монтаж с использованием погружной гильзы и переходника

- № заказа 7151 988 (TR)

Монтаж с использованием погружной гильзы и... (продолжение)



! **Внимание**
Повреждения кабеля чувствительного элемента (капиллярной трубки) приводят к неисправностям в работе.
Не прокладывать соединительный кабель и капилляры в зоне горелки. Капиллярные трубки не перегибать.

1. Плотно вставить погружную гильзу в трубу.

2. Извлечь крепление датчика из погружной гильзы и отделить пластмассовую деталь; согнуть провод.

3. Протолкнуть переходник через термочувствительный элемент и привинтить к корпусу.

4. Вдавить термочувствительный элемент в зажим крепления датчика так, чтобы зажим защелкнулся на нем.

Монтаж с использованием погружной гильзы и... (продолжение)

5. Указание

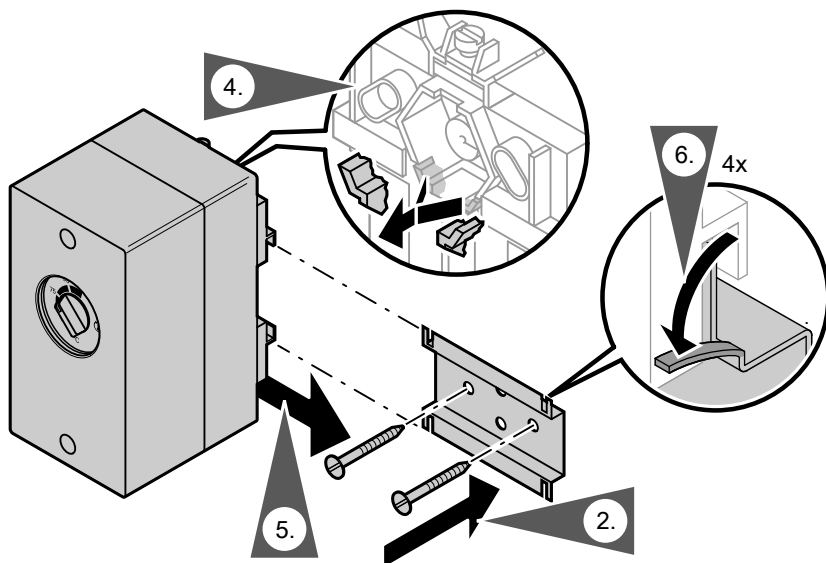
Не обматывать чувствительный элемент изоляционной лентой.

Ввести крепление датчика с термочувствительным элементом до упора в погружную гильзу.

6. Установить корпус с переходником на погружную гильзу и привинтить.

Монтаж с использованием крепежного щитка

- № заказа 7151 989 (TR)



Монтаж с использованием крепежного щитка (продолжение)



Внимание

Повреждения кабеля чувствительного элемента (капиллярной трубки) приводят к неисправностям в работе.

Не прокладывать соединительный кабель и капилляры в зоне горелки. Капиллярные трубки не перегибать.

1. Плотно вставить погружную гильзу в трубу.
2. Привинтить крепежный щиток.
3. Ввести крепление датчика с термочувствительным элементом до упора в погружную гильзу.
4. Обломать клещами выступы, имеющиеся на корпусе.
5. Надвинуть корпус на крепежный щиток.
6. Зафиксировать корпус, для этого загнуть вверх планки.

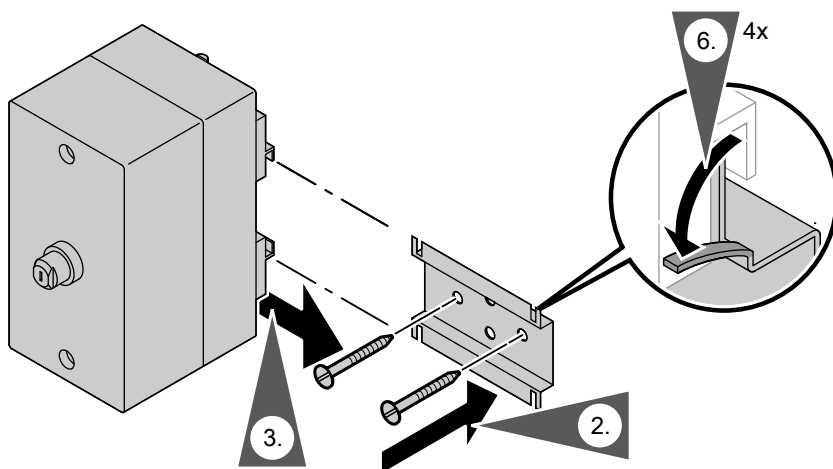
Указание

Учитывать длину капиллярной трубки.

Монтаж милливольтного STB с использованием крепежного щитка

- № заказа 7403 965
- № заказа 7814 321

Монтаж милливольтного STB с использованием... (продолжение)



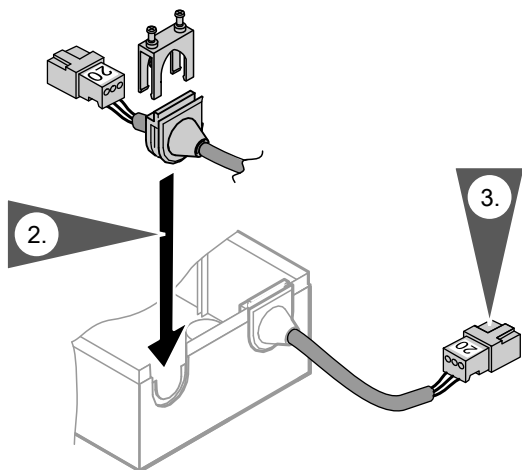
- !** **Внимание**
Повреждения кабеля чувствительного элемента (капиллярной трубки) приводят к неисправностям в работе. Не прокладывать соединительный кабель и капилляры в зоне горелки. Капиллярные трубки не перегибать.
1. Плотно вставить погружную гильзу в трубу.
 2. Привинтить крепежный щиток к обшивке котла.
 3. Надвинуть корпус на крепежный щиток.
 4. Ввести датчик температуры в погружную гильзу до упора.
 5. Зафиксировать корпус, для этого загнуть вверх планки.
 6. 4x


Подключение электрической части

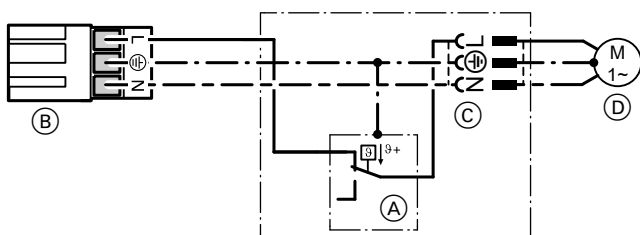
- № заказа: 7151 728 (TR)
- № заказа: 7151 729 (TR)
- № заказа: 7267 883 (TR)
- № заказа: 7267 885 (TR)
- № заказа: 7197 797 (STB)

Произвести заземление прибора к клемме "РЕ" с помощью защитного провода. Поперечное сечение этого провода должно по меньшей мере соответствовать сечению питающего кабеля. Не допускать шлейфования кабелей заземления, т.е. их проводки от одного устройства к другому.

Подключение электрической части (продолжение)



1. Открыть корпус.
 2. Вставить штекер **20** насоса отопительного контура в нижнюю часть корпуса и разгрузить кабель от натяжения.
 3. Вставить штекер **20** терморегулятора в разъем "20" контроллера.
-  Инструкция по монтажу и сервисному обслуживанию контроллера

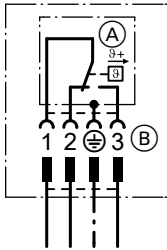


- (A) Терморегулятор (TR)
 (B) Штекер **20** терморегулятора (к контроллеру)
 (C) Штекер **20** насоса отопительного контура
 (D) Насос отопительного контура

- № заказа 7147 948
- № заказа 7151 988 - 990
- № заказа 7151 992
- № заказа 7162 267
- № заказа 7267 554
- № заказа 7404 730

Подключение электрической части (продолжение)

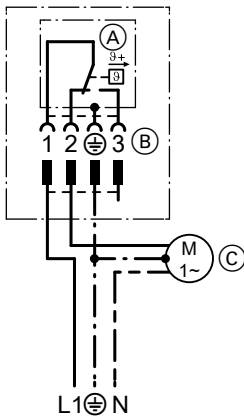
Произвести заземление прибора к клемме "PE" с помощью защитного провода. Поперечное сечение этого провода должно по меньшей мере соответствовать сечению питающего кабеля. Не допускать шлейфования кабелей заземления, т.е. их проводки от одного устройства к другому.



1. Открыть корпус.
2. Выполнить подключение в соответствии с требуемой функцией (см. следующие примеры).
3. Закрыть корпус.

- (A) Терморегулятор/термореле/
защитный ограничитель (TR/TW/
STB)
- (B) Штекер 175

Ограничение максимальной температуры в системах внутрипольного отопления



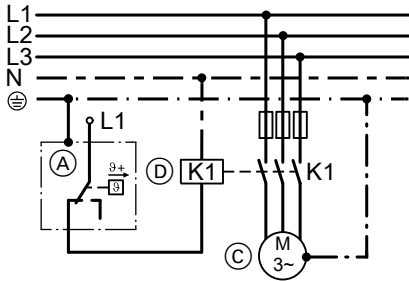
Потребитель выключается при превышении установленной температуры.

- (A) Термореле (TW)
- (B) Штекер 175
- (C) Насос или другой электрический потребитель

Подключение электрической части (продолжение)

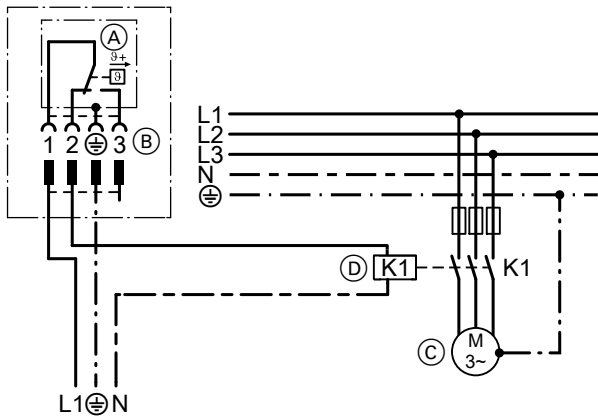
Подключение через контактор в сочетании с насосами большей мощности

Прямое подключение



- (A) Термореле (TW)
- (C) Насос или другой электрический потребитель
- (D) Контактор

Подключение через штекер 175

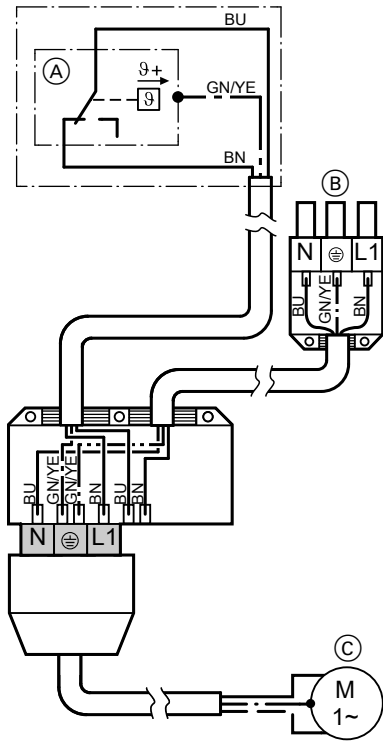


- (A) Термореле (TW)
- (B) Штекер 175
- (C) Насос или другой электрический потребитель
- (D) Контактор

Подключение электрической части (продолжение)

■ № заказа 7151 993

Произвести заземление прибора к клемме "PE" с помощью защитного провода. Поперечное сечение этого провода должно по меньшей мере соответствовать сечению питающего кабеля. Не допускать шлейфования кабелей заземления, т.е. их проводки от одного устройства к другому.



1. Отсоединить штекерное соединение [20] контроллера с насосом отопительного контура.
2. Подключить терморегулятор к контроллеру и насосу отопительного контура.



Инструкция по монтажу и сервисному обслуживанию контроллера

- (A) Терморегулятор (TR)
(B) Штекер [20] терморегулятора (к контроллеру)
(C) Насос отопительного контура

Подключение электрической части (продолжение)

Цветовая маркировка согласно

DIN/IEC 757

BU синий

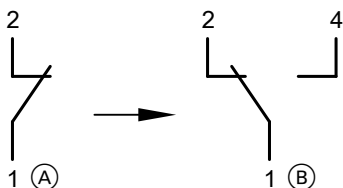
BN коричневый

GN/YE зеленый/желтый

Милливольтовый защитный ограничитель температуры

■ № заказа 7814 321

■ № заказа 7403 965



1. Выполнить электрическое подключение как необходимо.
2. Если существующий ранее контакт (A) был 2-полюсным, то подключение может производиться к контактам реле (B) с одинаковыми обозначениями клемм.

Настройка температуры срабатывания

терморегулятор

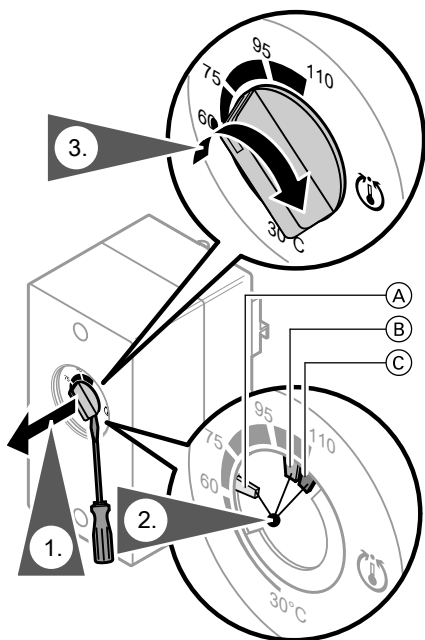


Внимание

Чрезмерно высокая температура может привести к повреждению емкостного водонагревателя.

При эксплуатации с использованием емкостного водонагревателя не допускать превышения максимально допустимой температуры воды. При необходимости установить соответствующее предохранительное устройство.

Настройка температуры срабатывания (продолжение)



1. Отвинтить верхнюю часть корпуса (при необходимости), отсоединить ручку настройки "⊕" или снять ее с помощью инструмента.

2. Выломать острогубцами отмеченные на рисунке выступы из упорного диска.

Ⓐ	30 - 95 °С
Ⓐ, Ⓑ,	30 - 100 °С
Ⓐ, Ⓑ, Ⓒ	30 - 110 °С

3. Установить ручку настройки "⊕" таким образом, чтобы отметка находилась посередине выбранного диапазона.

Указание

Ручка настройки находится или снаружи на корпусе (см. рисунок) или внутри корпуса.

Защитный ограничитель температуры

1. Открыть корпус.

2. Установить необходимое значение на шкале (см. рисунки ниже).

Указание

Для некоторых приборов существует возможность возврата значения температуры в исходное положение.

3. Разблокировать защитный ограничитель температуры:

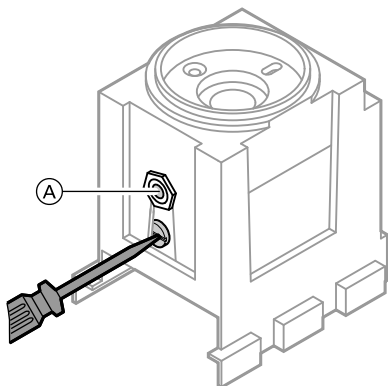
Указание

Температура котловой воды должна понизиться минимум на 20 К.

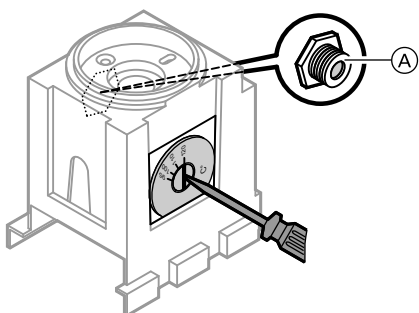
Нажать кнопку разблокирования Ⓐ (см. рисунки ниже).

Настройка температуры срабатывания (продолжение)

Возврат значения температуры в исходное положение возможен

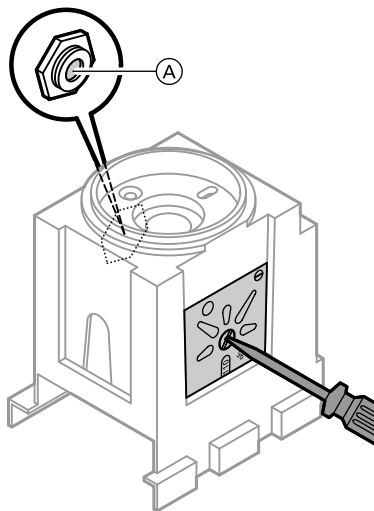


Ⓐ Кнопка разблокирования



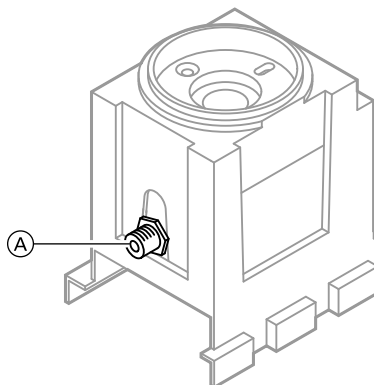
Ⓐ Кнопка разблокирования

Возврат значения температуры в исходное положение не возможен



Ⓐ Кнопка разблокирования

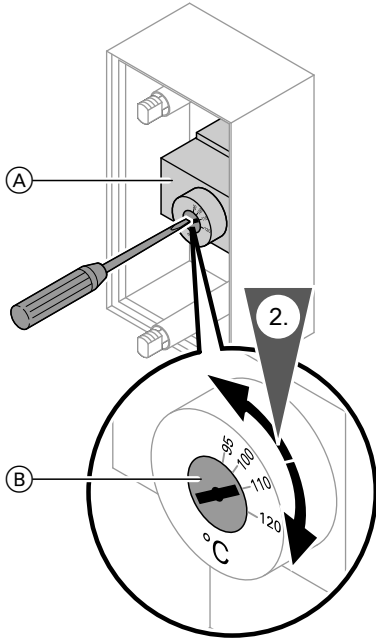
Температура постоянно установлена на 65 °С для № заказа 7197 797



Ⓐ Кнопка разблокирования

Настройка температуры срабатывания (продолжение)

Милливольтовый защитный ограничитель температуры

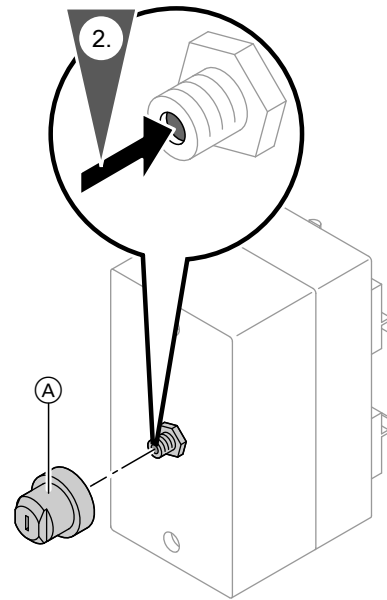


- (A) Милливольтовый STB (установлен внутри в крышке корпуса)
- (B) Ручка настройки для выбора температуры срабатывания

1. Отвинтить крышку корпуса.
2. Ручкой настройки (B) установить нужную температуру срабатывания.
 - Состояние при поставке 110°C
 - Возврат значения температуры в исходное положение возможен.
3. Привинтить крышку корпуса.

Разблокировать милливольтный STB

Для разблокировки температура котловой воды должна понизиться минимум на 20 К.



1. Отвинтить защитный колпачок (A).
2. Нажать на расположенную внутри кнопку подходящим инструментом.
3. Привинтить защитный колпачок (A).

Технические характеристики

Терморегулятор/термореле

Диапазон настройки	см. стр. 2
Соединительные клеммы	винтовые зажимы для 1,5 мм ²
Номинальное напряжение	24 - 230 В~
Номинальный ток	6 (1,5) А
Разность между темп. вкл. и выкл.	6,5 К ±2,5 К
Допуск срабатывания	±5 К
Вид защиты	IP 41 согласно EN 60 529, обеспечить при монтаже
Температура окружающей среды	макс. 50 °С
Температура датчика	макс. 120 °С

Защитный ограничитель температуры

Диапазон настройки	см. стр. 2
Соединительные клеммы	винтовые зажимы для 1,5 мм ²
Номинальное напряжение	24 - 230 В~
Номинальный ток	6 (2,5) А (размыкающий контакт) 2 (0,4) А (замыкающий контакт)
Допуск срабатывания	+0/-6,5 К
Вид защиты	IP 41 согласно EN 60 529, обеспечить при монтаже
Температура окружающей среды	макс. 50 °С
Температура датчика	макс. 120 °С

Милливольтный защитный ограничитель температуры

Диапазон настройки	см. стр. 2
Номинальное напряжение	24 В
Номинальный ток	0,1 А
Допуск срабатывания	+0/-6,5 К
Вид защиты	IP 41 согласно EN 60 529, обеспечить при монтаже
Температура окружающей среды	макс. 50 °С
Температура датчика	макс. 120 °С
Длина капиллярной трубки	2000 мм
Диаметр датчика	∅ 3 мм

Декларация безопасности

Мы, фирма Viessmann Werke GmbH & Co KG, D-35107 Аллендорф, заявляем под собственную ответственность, что изделия **терморегулятор, термореле, защитный ограничитель температуры и милливольтный защитный ограничитель температуры** соответствуют следующим стандартам:

- DIN EN 14597, 12/2005
- DIN EN 60730-1, 12/2005
- DIN EN 60730-2-9, 10/2005

В соответствии с положениями указанных ниже директив данным изделиям присвоено обозначение **CE**:

- 2006/95/EC
- 2004/108/EC

Аллендорф, 1 января 2010 года

Viessmann Werke GmbH&Co KG



по доверенности Манфред Зоммер



ТОВ "Віссманн"
вул. Димитрова, 5 корп. 10-А
03680, м.Київ, Україна
тел. +38 044 4619841
факс. +38 044 4619843

Viessmann Group
ООО "Виссманн"
г. Москва
тел. +7 (495) 663 21 11
факс. +7 (495) 663 21 12
www.viessmann.ru

5869 927 GUS Оставляем за собой право на технические изменения.



Отпечатано на экологически чистой бумаге,
отбеленной без добавления хлора.