

Инструкция по монтажу

для специалистов

VISSMANN

Замена контроллера старого типа на Vitotronic

для контроллеров средних и больших котлов:

- Vitotronic 100, тип GC1
- Vitotronic 200, тип GW1
- Vitotronic 300, тип GW2

Указания по технике безопасности



Во избежание опасных ситуаций, физического и материального ущерба просим строго придерживаться данных указаний по технике безопасности.

Указания по технике безопасности



Внимание

Этот знак предупреждает об опасности материального ущерба и вредных воздействий на окружающую среду.

Указание

Сведения, которым предшествует слово "Указание", содержат дополнительную информацию.

Монтаж, первичный ввод в эксплуатацию, осмотр, техническое обслуживание и ремонт должны выполняться аттестованным, уполномоченным техническим персоналом (фирмой по отопительной технике или монтажной организацией, работающей на договорных началах).

При проведении работ на приборе/отопительной установке выключить их электропитание (например, посредством отдельного предохранителя или главным выключателем) и принять меры по предотвращению повторного включения.

При использовании газового топлива закрыть запорный газовый кран и предохранить его от случайного открытия.

Ремонт элементов, выполняющих защитную функцию, не допускается по соображениям эксплуатационной безопасности установки. При замене использовать исключительно оригинальные детали фирмы Viessmann или запасные детали, разрешенные к применению фирмой Viessmann.

Назначение

| Водогрейный котел | кодирующий штекер котла | |
|--|-------------------------|----------|
| | Наименование | № заказа |
| Atola от 56 кВт | 1050 | 7820 147 |
| Condensola | 1040 | 7820 144 |
| Paromat-Simplex | 1001 | 7820 140 |
| Paromat-Triplex/Duplex | 1010 | 7820 141 |
| Rexola-triferral | 1040 | 7820 144 |
| Rondomat | 1020 | 7820 142 |
| Turbomat-Duplex | 1010 | 7820 141 |
| Turbomat-R | 1030 | 7820 143 |
| Vertomat | 1040 | 7820 144 |
| Vitocrossal 200, тип CM2, 80 - 284 кВт | 1041 | 7820 145 |
| Vitocrossal 200, тип CT2 | 1042 | 7820 146 |
| Vitocrossal 300, тип CR3 | 1041 | 7820 145 |
| Vitocrossal 300, тип CT3 | 1040 | 7820 144 |
| Vitogas 100, тип GS1 | 1050 | 7820 147 |
| Vitola 200 | 1050 | 7820 147 |
| Vitola-biferral | 1050 | 7820 147 |
| Vitola-tripass | 1050 | 7820 147 |
| Vitomax 100 | 1030 | 7820 143 |
| Vitomax 200 | 1060 | 7820 382 |
| Vitomax 300 | 1070 | 7820 383 |
| Vitoplex 100, тип SX1 | 1001 | 7820 140 |
| Vitoplex 300, тип TX3 | 1010 | 7820 141 |
| Vitorond 200, тип VD | 1020 | 7820 142 |

Подготовка к монтажу



Внимание

При осуществлении переоборудования необходимо следовать конструктивным требованиям EN 60335-1 и EN 50165, а также EN 60730.



Внимание

Электростатические разряды могут стать причиной повреждения электронных модулей.

Перед выполнением работ следует прикоснуться к заземленным объектам, например, к отопительным или водопроводным трубам, чтобы обеспечить отвод электростатического заряда.

Подготовка к монтажу (продолжение)

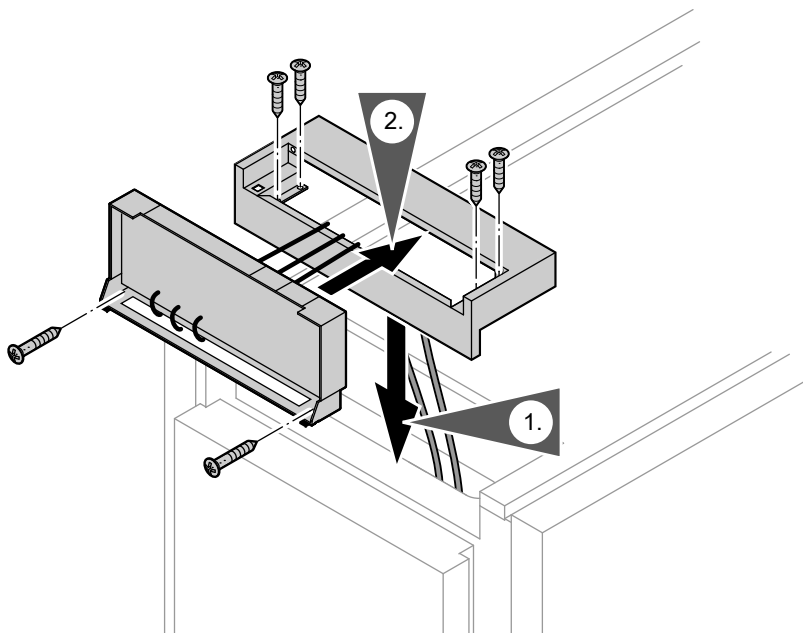


При монтаже, вводе в эксплуатацию и обслуживании Vitotronic и принадлежностей следует соблюдать требования прилагаемых инструкций.

Демонтаж контроллера

1. Снять соответствующие панели облицовки котла.
2. Демонтировать контроллер; при этом учитывать прокладку следующих линий:
 - капиллярные трубки защитного ограничителя температуры и терморегулятора
 - кабели датчиков
 - кабели горелки
 - кабели внешних предохранительных устройств
 - кабели внешних подключений
 - коммуникационные линии
 - кабель электропитания

Установка консоли при монтаже на лицевой стороне

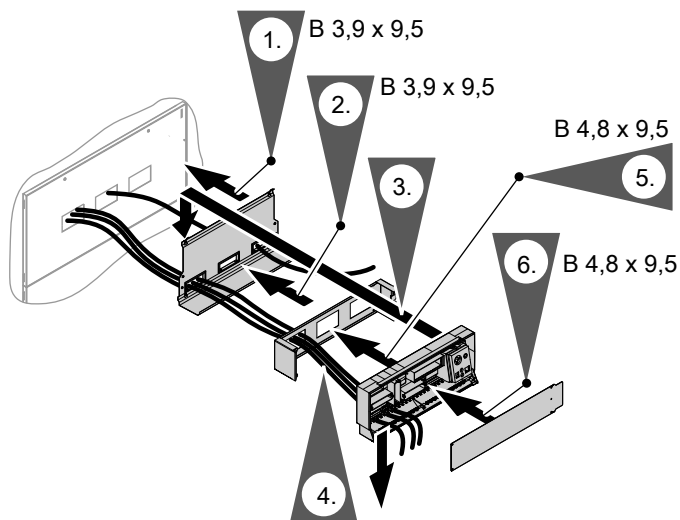


1. Привинтить консоль по центру фронтальной или верхней панели облицовки (отверстие \varnothing 4 мм).
2. Прикрутить заднюю часть контроллера к консоли.
3. Провести чувствительный элемент через консоль к погружной гильзе и подключить. Капиллярную трубку не перегибать.
4. Вставить датчик температуры котла в погружную гильзу и провести соединительный кабель через консоль.
5. Выполнить все прочие соединения и установить переднюю часть контроллера.



Инструкция по монтажу и сервисному обслуживанию контроллера

Установка консоли при монтаже на боковой стороне

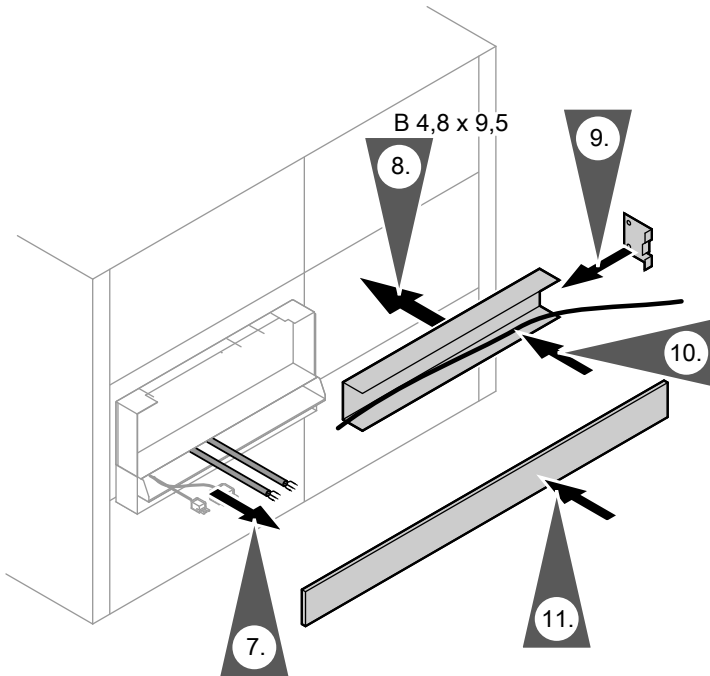


1. Привинтить заднюю стенку консоли.
2. Привинтить консоль самонарезающими винтами к задней стенке консоли.
3. Навесить заднюю часть контроллера на крюки задней стенки консоли.
4. Вывести кабели горелки вперед через отверстие в контроллере.
5. Привинтить заднюю часть контроллера самонарезающими винтами к задней стенке консоли и подсоединить кабели.
6. Привинтить переднюю панель консоли.

Указание

Обеспечить правильное положение бокового отверстия.

Установка консоли при монтаже на боковой стороне (продолжение)



7. Вставить чувствительный элемент и датчик температуры котла в погружную гильзу и протолкнуть соединительный кабель вперед через отверстие в боковой панели облицовки и задней части контроллера.
8. Привинтить кабельный канал к боковому щитку.
9. Вставить крепеж канала.
10. Проложить все внешние кабели через кабельный канал к контроллеру.
11. Установить на кабельный канал крышку и протолкнуть ее через отбортовку консоли.
12. Вставить кодирующий штекер котла, см. стр. 2, и установить переднюю часть контроллера.



Инструкция по монтажу и сервисному обслуживанию контроллера

Подключение электрической части

Датчики

При замене контроллера Dekamatik может использоваться имеющийся датчик наружной температуры (заменить штекер). В противном случае следует использовать датчики, входящие в комплект поставки Vitotronic.

Отопительные установки с отопительными контурами со смесителем: Заменить имеющийся датчик температуры подачи датчиком температуры подачи с № заказа 7450 642.

кабель горелки

Проложить кабели горелки аналогично описанному выше кабелю и соединить с контроллером и горелкой.

При этом избегать соприкосновения с горячими деталями.

230 В-соединения

1. Провести имеющиеся кабели к клеммной коробке контроллера.
2. Демонтировать имеющийся штекер и заменить новым.



Внимание

При прокладке и креплении соединительных кабелей заказчиком необходимо следить за тем, чтобы не превышалась максимально допустимая температура кабелей.

Если длина кабеля окажется недостаточной, кабель следует удлинить или заменить новым.

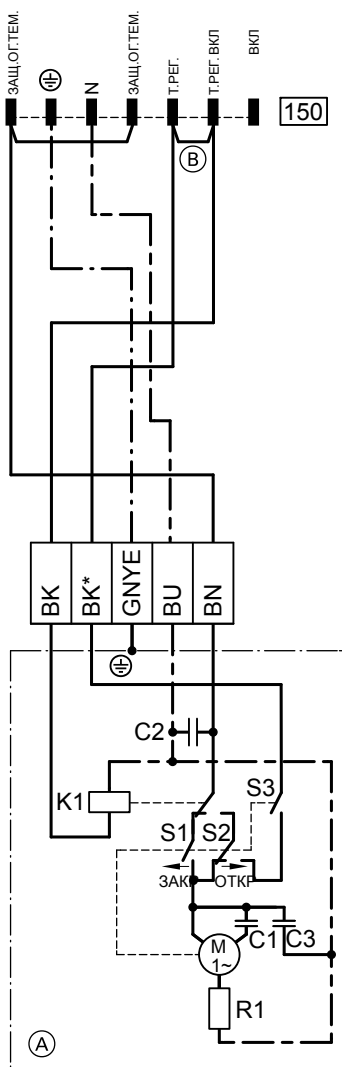


Инструкция по монтажу и сервисному обслуживанию контроллера

Устройства дистанционного управления

Заменить имеющиеся устройства дистанционного управления устройством Vitotrol 200/300.

Электродвигатель заслонки дымохода



1. Отсоединить штекер [150].
2. Снять перемычку "Т.РЕГ-ВКЛ/Т.РЕГ" на штекере [150].
Подключить мотор к штекеру [150].
3. Вставить штекер [150] в Vitotronic.

Цветовая маркировка согласно
DIN IEC 60757

- ВК черный
- ВК* черная жила с надпечаткой
- ВN коричневый
- ВU синий
- GN/YE зеленый/желтый

- (A) Электродвигатель заслонки дымохода
- (B) Перемычка "Т.РЕГ-ВКЛ/Т.РЕГ"

Ввод в эксплуатацию и настройка



Инструкция по монтажу или монтажу и сервисному обслуживанию соответствующего контроллера





ТОВ "Віссманн"
вул. Димитрова, 5 корп. 10-А
03680, м.Київ, Україна
тел. +38 044 4619841
факс. +38 044 4619843

Viessmann Group
ООО "Віссманн"
г. Москва
тел. +7 (495) 663 21 11
факс. +7 (495) 663 21 12
www.viessmann.ru

5869 307 GUS Оставляем за собой право на технические изменения.



Отпечатано на экологически чистой бумаге,
отбеленной без добавления хлора.