

Инструкция по монтажу

для специалиста

VIESSMANN

Адаптер электрических подключений,

№ заказа 7170 927 для Vitosolic 100

Указания по технике безопасности



Просим соблюдать данные указания по технике безопасности.

Монтаж, первичный ввод в эксплуатацию, осмотр, техническое обслуживание и ремонт должны выполняться уполномоченным квалифицированным персоналом (фирмой по отопительной технике или монтажной организацией, работающей на договорных началах).

Перед проведением работ на приборе/отопительной или солнечной установке их необходимо обесточить (например, вывернув отдельный предохранитель или выключив главный выключатель) и принять меры по предотвращению их повторного включения.

При использовании в качестве топлива газа закрыть запорный газовый кран и предохранить его от случайного открытия.

Запрещается проводить ремонтные работы на деталях, выполняющих защитную функцию.

При замене использовать соответствующие оригинальные детали фирмы Viessmann или равноценные детали, разрешенные к применению фирмой Viessmann.

Применение

Установки с контроллерами с шиной КМ (Vitotronic, Calotronic)

Для подключения циркуляционного насоса контура солнечной установки и циркуляционного насоса для нагрева ступени подогрева.

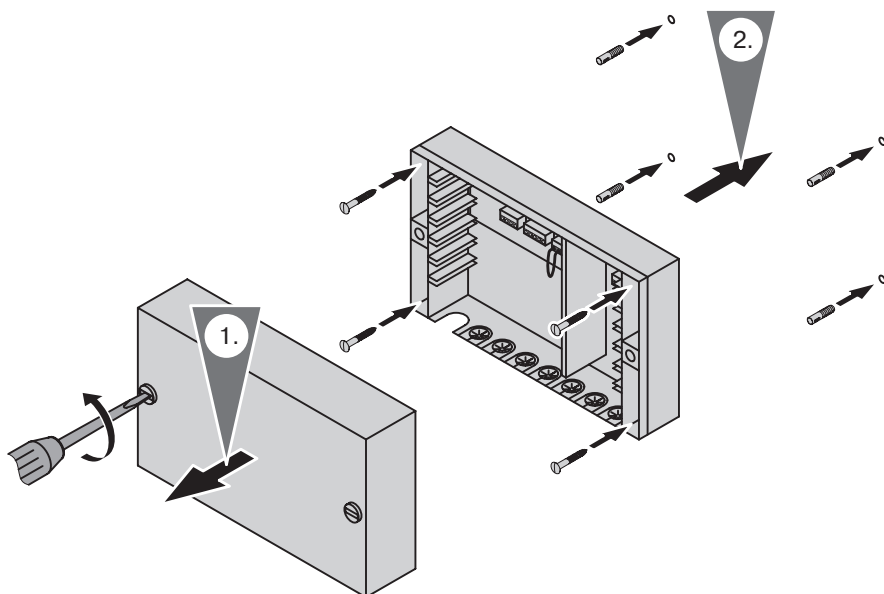
Установки с другими контроллерами фирмы Viessmann, включая контроллеры для газовых настенных модулей

Для подключения циркуляционного насоса контура солнечной установки и циркуляционного насоса для нагрева ступени подогрева или беспотенциального коммутационного контакта для подавления догрева емкостным водонагревателем при нагреве водогрейным котлом.

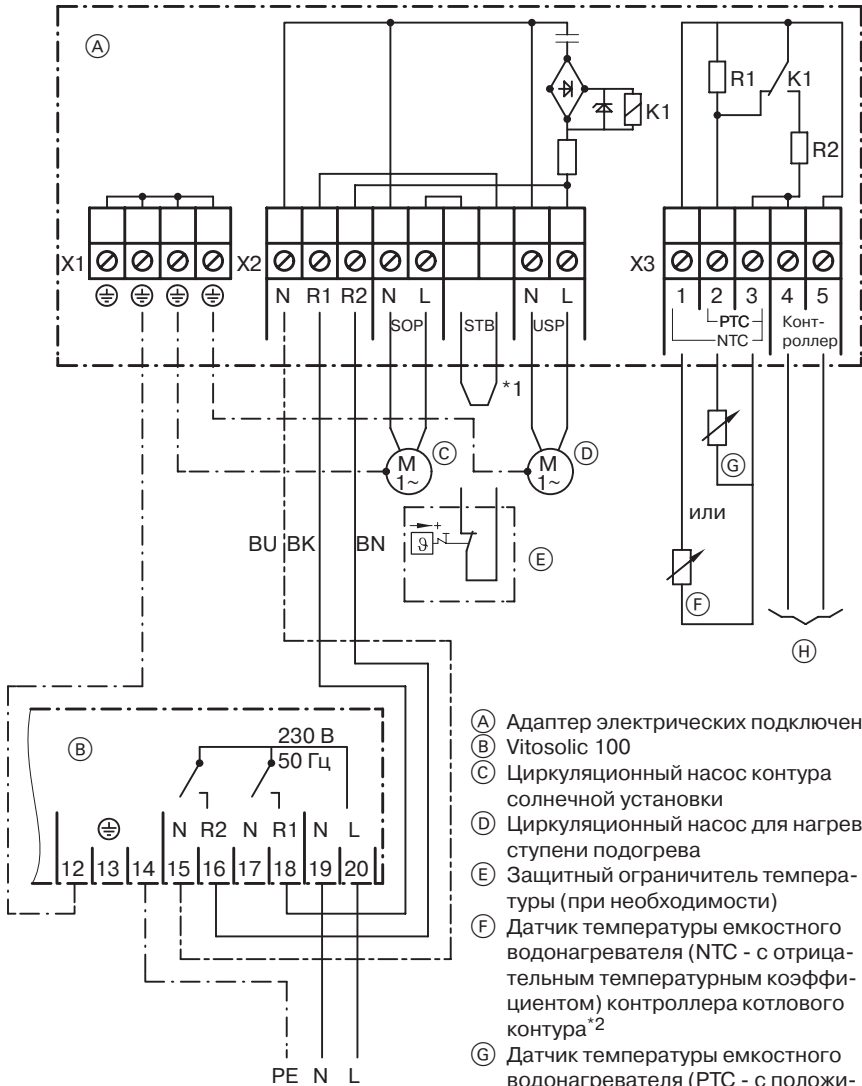
Подавление дополнительного нагрева активируется в том случае, если работает циркуляционный насос контура солнечной установки.

Повышение фактической температуры контура водоразбора ГВС на приблизительно 10 К имитируется на контроллере котлового контура.

Монтаж



Электрические подключения

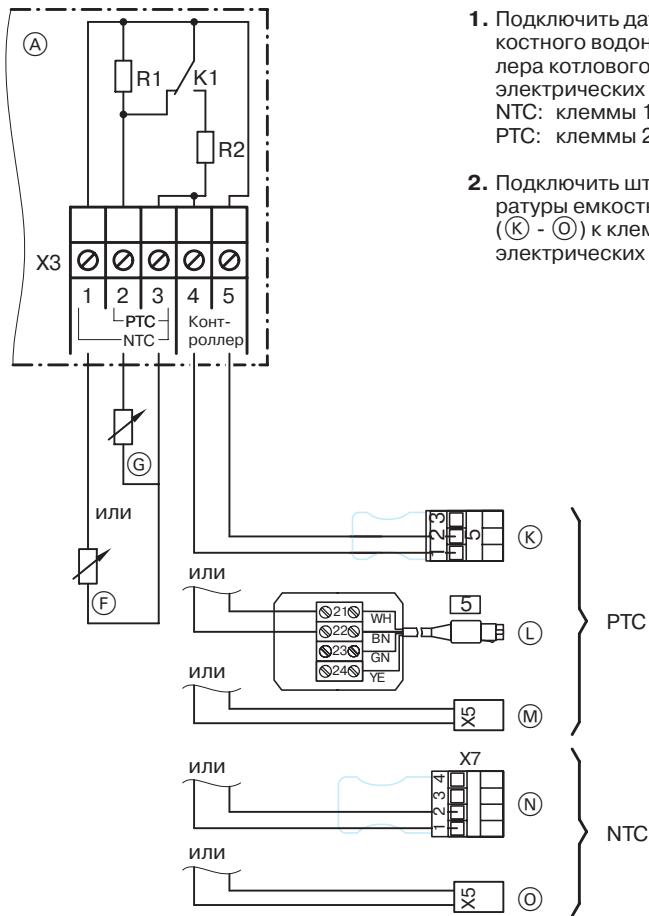


- (A) Адаптер электрических подключений
- (B) Vitosolic 100
- (C) Циркуляционный насос контура солнечной установки
- (D) Циркуляционный насос для нагрева ступени подогрева
- (E) Защитный ограничитель температуры (при необходимости)
- (F) Датчик температуры емкостного водонагревателя (NTC - с отрицательным температурным коэффициентом) контроллера котлового контура*2
- (G) Датчик температуры емкостного водонагревателя (PTC - с положительным температурным коэффициентом) контроллера котлового контура*2
- (H) К контроллеру котлового контура

*1 При подключении удалить перемычку.

*2 Подключение см. на стр. 4.

Электрические подключения (продолжение)



1. Подключить датчик температуры емкостного водонагревателя контроллера котлового контура в адаптере электрических подключений, NTC: клеммы 1 и 3 PTC: клеммы 2 и 3.
2. Подключить штекер датчика температуры емкостного водонагревателя ((K) - (O)) к клеммам 4 и 5 адаптера электрических подключений.

- (A) Адаптер электрических подключений
 (F) Датчик температуры емкостного водонагревателя (NTC)
 (G) Датчик температуры емкостного водонагревателя (PTC)
 (K) Vitotronic
 (L) Dekamatik*¹
 Viessmann Trimatik*¹
 Duomatik*¹
 Unomatik*¹
 (M) Eurolamatik
 (N) Контроллер Vitodens и Vitopend
 (O) Контроллер Pendola

*¹Требуется соединительный кабель, № заказа 7450 061.

Viessmann Werke GmbH & Co
 D-35107 Allendorf

Представительство в Москве
 Ул. Вешних Вод, д. 14
 Россия - 129337 Москва
 Тел.: +7 / 095 / 77 58 28 3
 факс: +7 / 095 / 77 58 28 4

Оставляем за собой право на технические изменения.



Отпечатано на экологически чистой бумаге, отбеленной без добавления хлора.