

Инструкция по монтажу для специалистов

VISSMANN

Телекоммуникационный каскадный модуль

№ заказа 7441 586

Указания по технике безопасности



Во избежание опасных ситуаций, физического и материального ущерба просим строго придерживаться данных указаний по технике безопасности.

Указания по технике безопасности



Внимание

Этот знак предупреждает об опасности материального ущерба и вредных воздействий на окружающую среду.

Монтаж, первичный ввод в эксплуатацию, осмотр, техническое обслуживание и ремонт должны выполняться аттестованным, уполномоченным техническим персоналом (фирмой по отопительной технике или монтажной организацией, работающей на договорных началах).

При проведении работ на приборе/отопительной установке выключить их электропитание (например, посредством отдельного предохранителя или главным выключателем) и принять меры по предотвращению повторного включения.

При использовании газового топлива закрыть запорный газовый кран и предохранить его от случайного открытия.

Ремонт элементов, выполняющих защитную функцию, не допускается по соображениям эксплуатационной безопасности установки.

При замене использовать исключительно оригинальные детали фирмы Viessmann или запасные детали, разрешенные к применению фирмой Viessmann.

Применение

Телекоммуникационный модуль для монтажа в Vitotronic 100, тип HC1... для связи между контроллерами в многокотловой установке.

Установка телекоммуникационного модуля

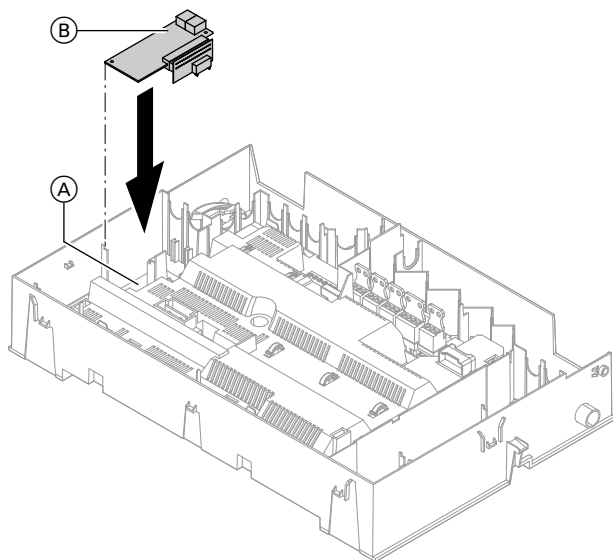


Внимание

Электростатические разряды могут стать причиной повреждения электронных модулей. Перед выполнением работ прикоснуться к заземленным объектам, например, к отопительным или водопроводным трубам, чтобы обеспечить отвод электростатического заряда.



Открыть контроллеры согласно соответствующей отдельной инструкции по монтажу и сервисному обслуживанию.

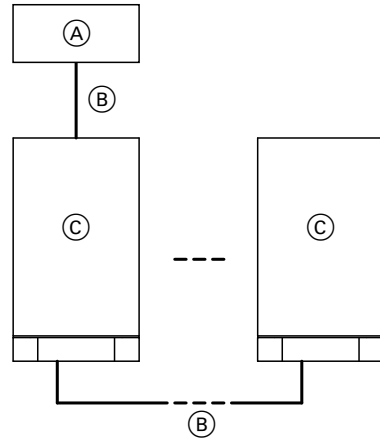


(A) Монтажная плата

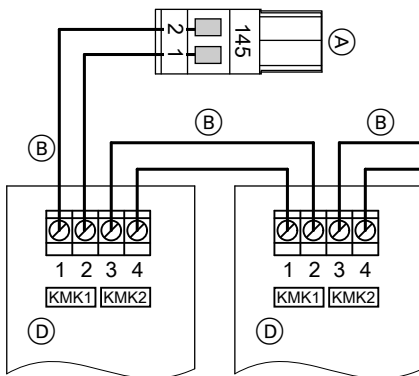
(B) Телекоммуникационный каскадный модуль

Соединение Vitotronic 100 с каскадным контроллером Vitotronic

Во все Vitotronic 100 должен быть вставлен телекоммуникационный каскадный модуль.



- (A) Каскадный контроллер Vitotronic
- (B) 2-жильный кабель (поперечное сечение $2 \times 0,5 \text{ мм}^2$, общая длина макс. 50 м)
- (C) Водогрейный котел с Vitotronic 100 (макс. 8 устройств)



- (A) Штекер **145** для каскадного контроллера Vitotronic
- (B) 2-жильный кабель (поперечное сечение $2 \times 0,5 \text{ мм}^2$, общая длина макс. 50 м)
Полярность не имеет значения.
- (D) Клеммная колодка на телекоммуникационном каскадном модуле в Vitotronic 100

Ввод в эксплуатацию и настройка



Инструкция по сервисному обслуживанию или инструкция по монтажу и сервисному обслуживанию соответствующего устройства

ТОВ "Віссманн"
вул. Димитрова, 5 корп. 10-А
03680, м.Київ, Україна
тел. +38 044 4619841
факс. +38 044 4619843

Viessmann Group
ООО "Виссманн"
г. Москва
тел. +7 (495) 663 21 11
факс. +7 (495) 663 21 12
www.viessmann.ru

5600 669 GUS Оставляем за собой право на технические изменения.



Отпечатано на экологически чистой бумаге,
отбеленной без добавления хлора.