

Инструкция по монтажу для специалистов



Divicon

Регулятор отопительного контура (агрегат)



DIVICON



Указания по технике безопасности



Во избежание опасных ситуаций, физического и материального ущерба просим строго придерживаться данных указаний по технике безопасности.

Указания по технике безопасности

Указание

Сведения, которым предшествует слово "Указание", содержат дополнительную информацию.

Целевая группа

Данная инструкция предназначена исключительно для аттестованных специалистов.

- Работы на газовом оборудовании разрешается выполнять только специалистам по монтажу, имеющим на это допуск ответственного предприятия по газоснабжению.
- Электротехнические работы разрешается выполнять только специалистам-электрикам, аттестованным на выполнение этих работ.

Предписания

При проведении работ должны соблюдаться

- законодательные предписания по охране труда,
- законодательные предписания по охране окружающей среды,
- требования организаций по страхованию от несчастных случаев на производстве,
- соответствующие правила техники безопасности по DIN, EN, ГОСТ, ПБ и ПТБ.

Работы на установке

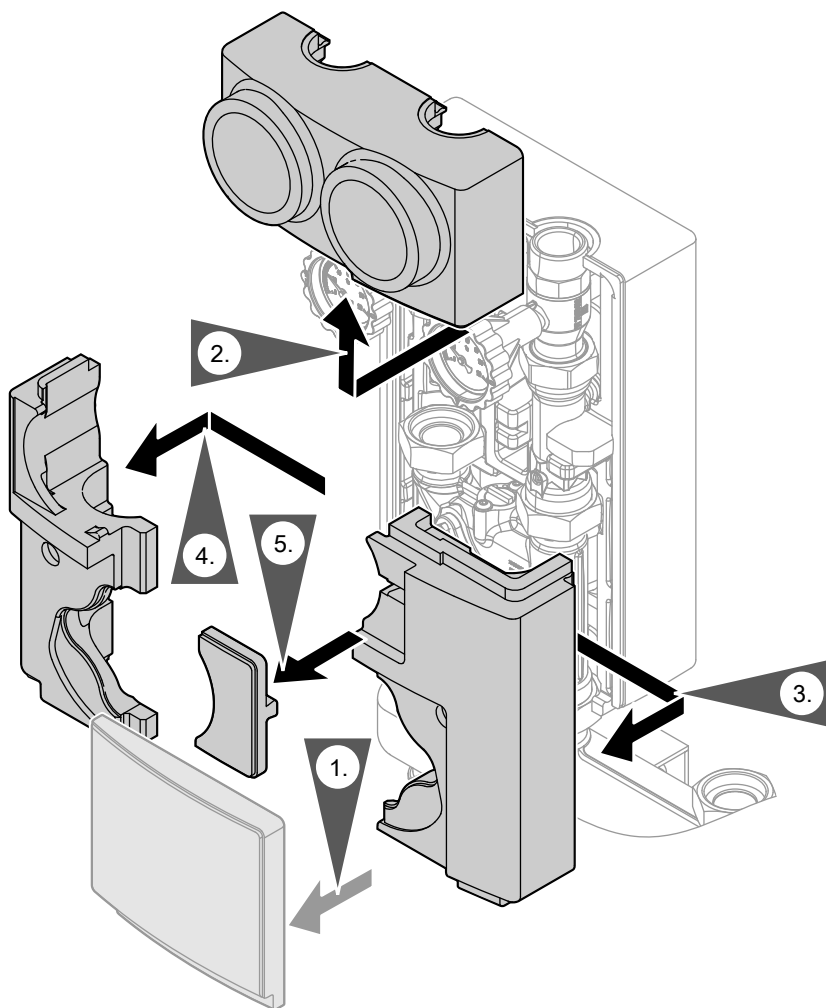
- Выключить электропитание установки (например, посредством отдельного предохранителя или главным выключателем) и проконтролировать отсутствие напряжения.
- Принять меры по предотвращению повторного включения установки.
- При использовании газового топлива закрыть запорный газовый вентиль и защитить его от случайного открывания.

Оглавление

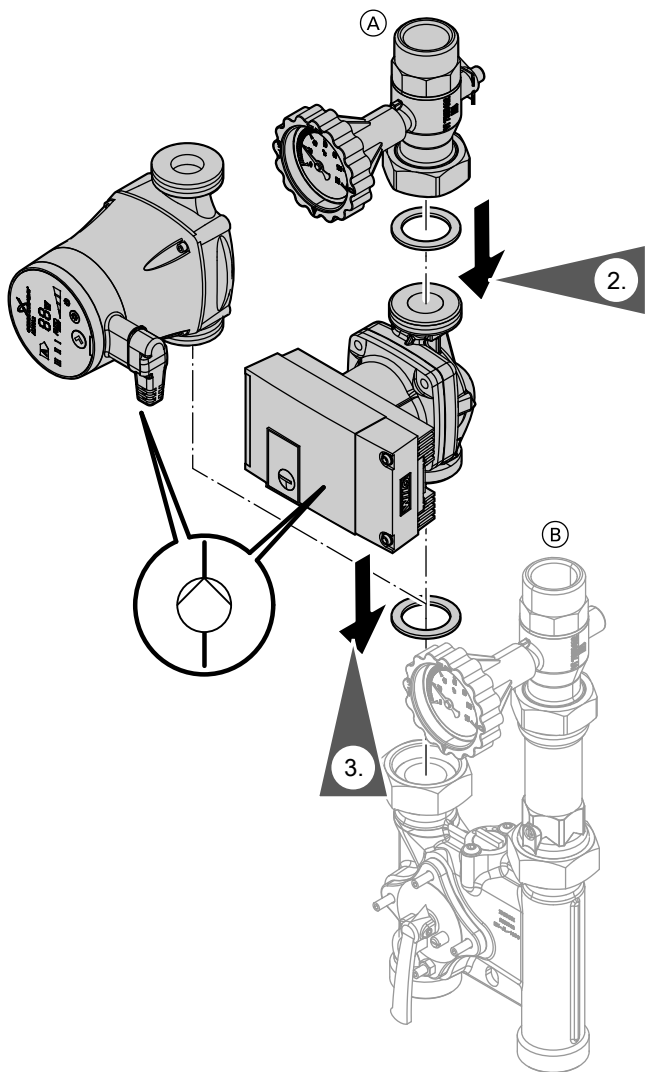
Подготовка монтажа	
Подготовка к монтажу.....	4
■ Демонтаж теплоизоляции.....	4
Последовательность монтажа	
Сборка регулятора Divicon.....	5
Монтаж на водогрейном котле с трубным узлом (принадлежность).....	6
Монтаж на стене.....	7
■ Монтаж отдельного модуля (без распределительного коллектора).....	7
■ Монтаж нескольких модулей с распределительным коллектором (принадлежность).....	9
Монтаж датчика температуры подающей магистрали.....	13
Заполнение установки.....	14
Монтаж теплоизоляции.....	15
■ Гидравлический разделитель.....	15
■ Распределительный коллектор.....	16
■ Divicon со смесителем.....	17
■ Divicon без смесителя.....	19
Подключение электрической части.....	21

Подготовка к монтажу

Демонтаж теплоизоляции



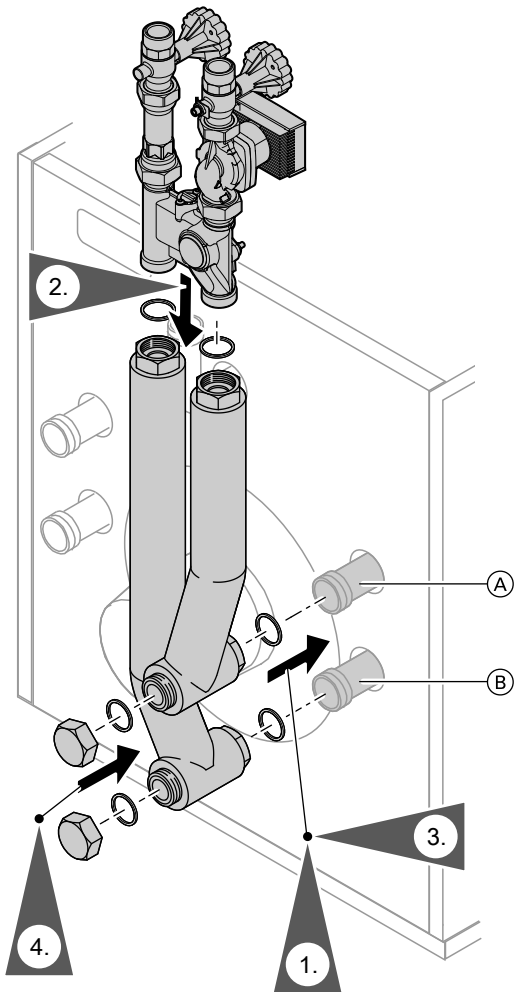
Сборка регулятора Divicon



Ⓐ Подающая магистраль отопительного контура

Ⓑ Обратная магистраль отопительного контура

Монтаж на водогрейном котле с трубным узлом (принадлежность)

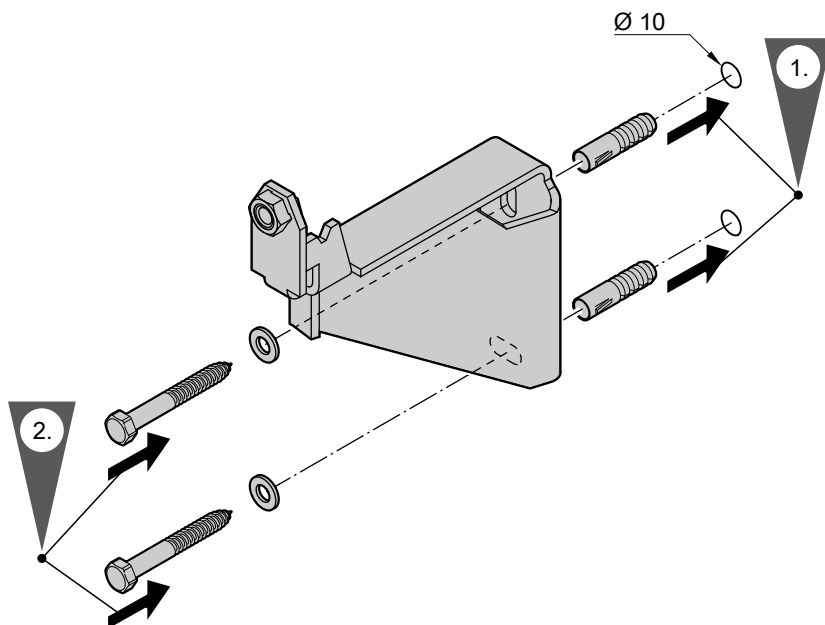


Ⓐ Подающая магистраль отопительного контура

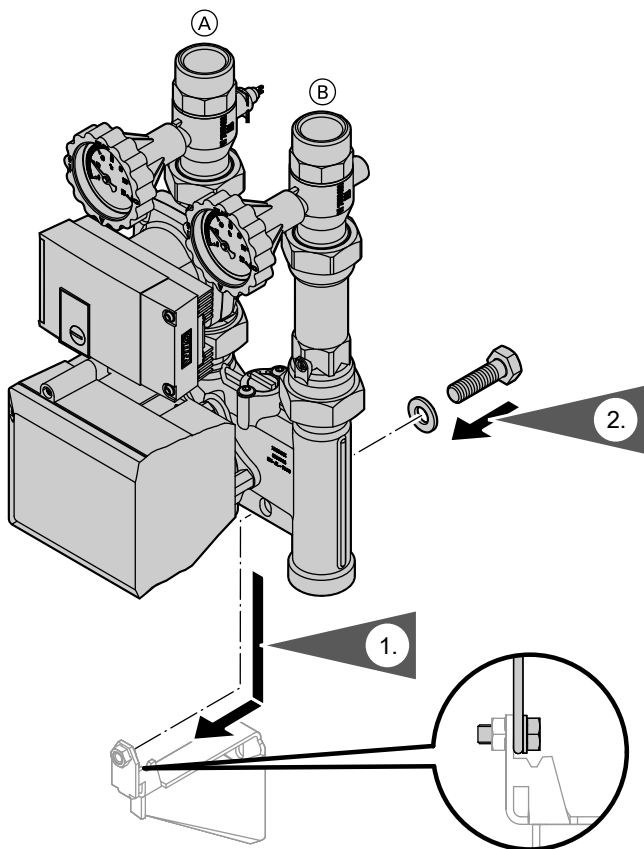
Ⓑ Обратная магистраль отопительного контура

Монтаж на стене

Монтаж отдельного модуля (без распределительного коллектора)



Монтаж на стене (продолжение)

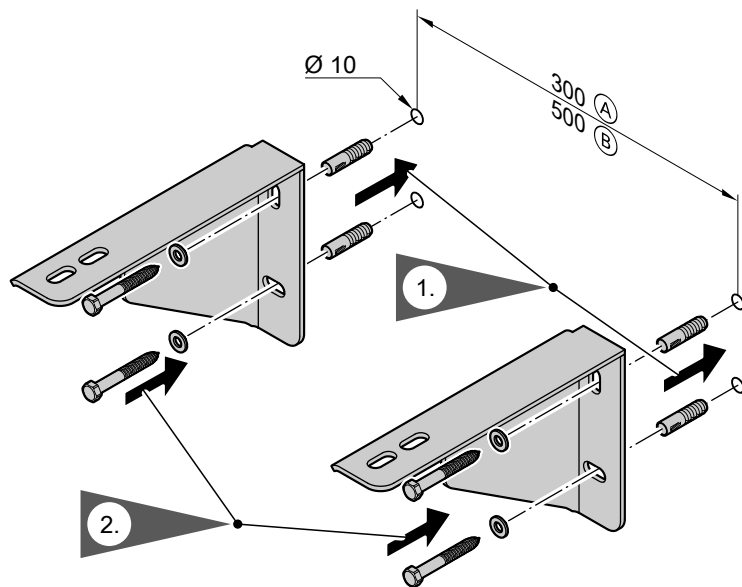


Ⓐ Подающая магистраль отопительного контура

Ⓑ Обратная магистраль отопительного контура

Монтаж на стене (продолжение)

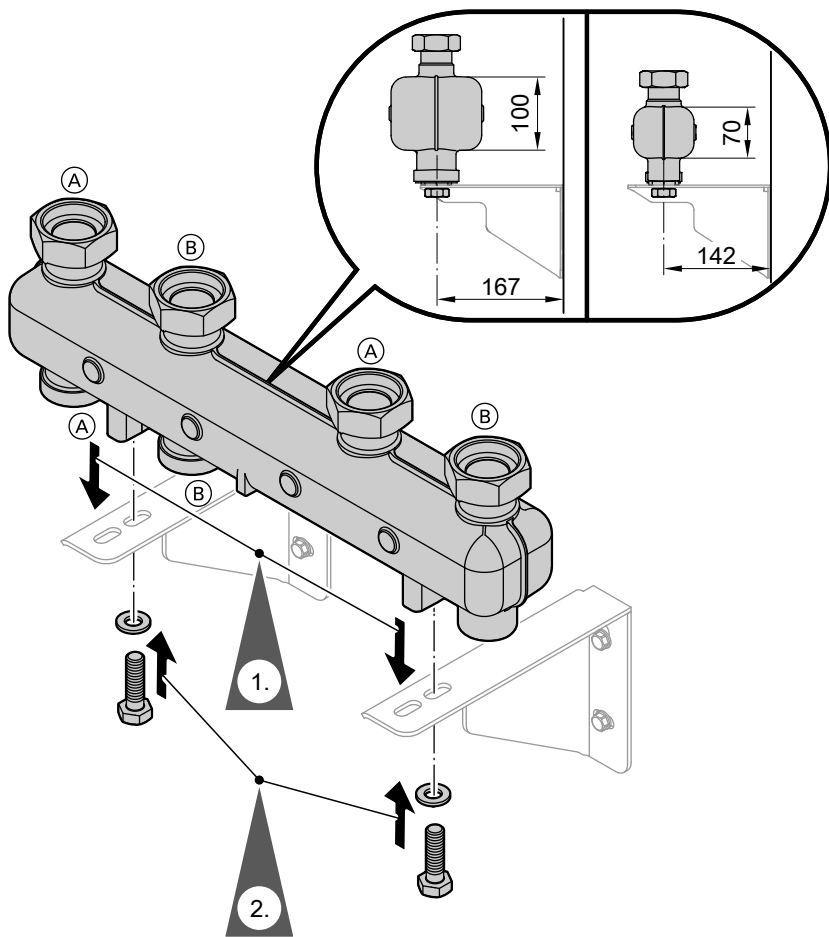
Монтаж нескольких модулей с распределительным коллектором (принадлежность)



(A) Распределительный коллектор для 2 регуляторов Divicon

(B) Распределительный коллектор для 3 регуляторов Divicon

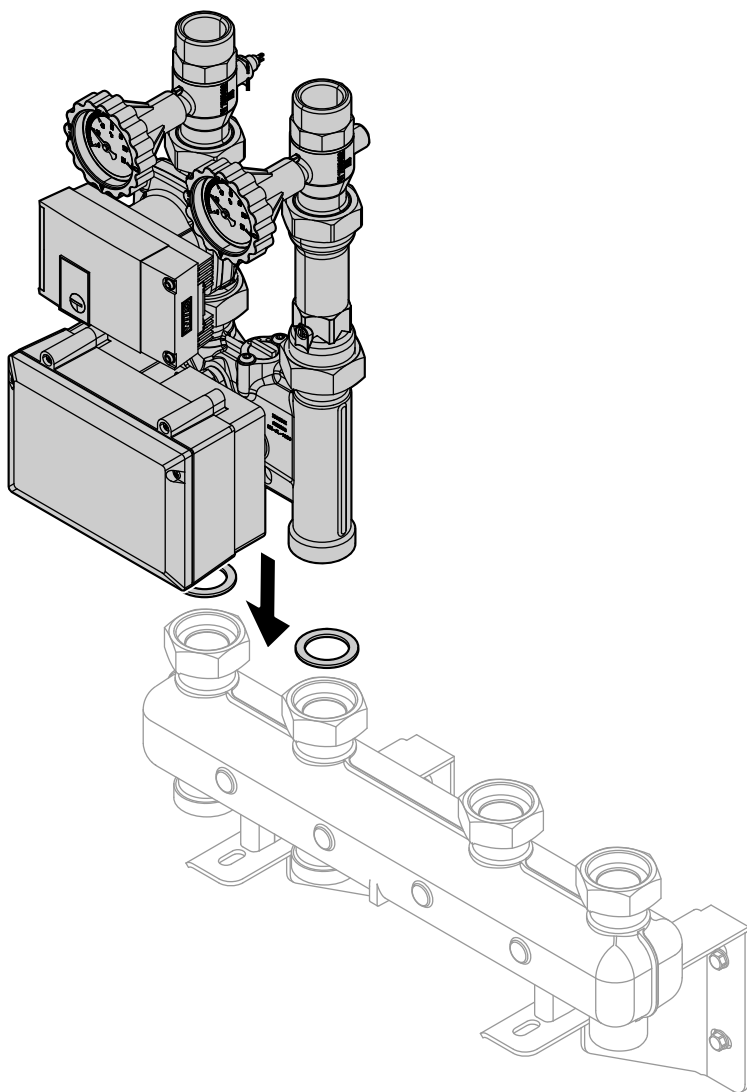
Монтаж на стене (продолжение)



Ⓐ Подающая магистраль отопи-
тельного контура

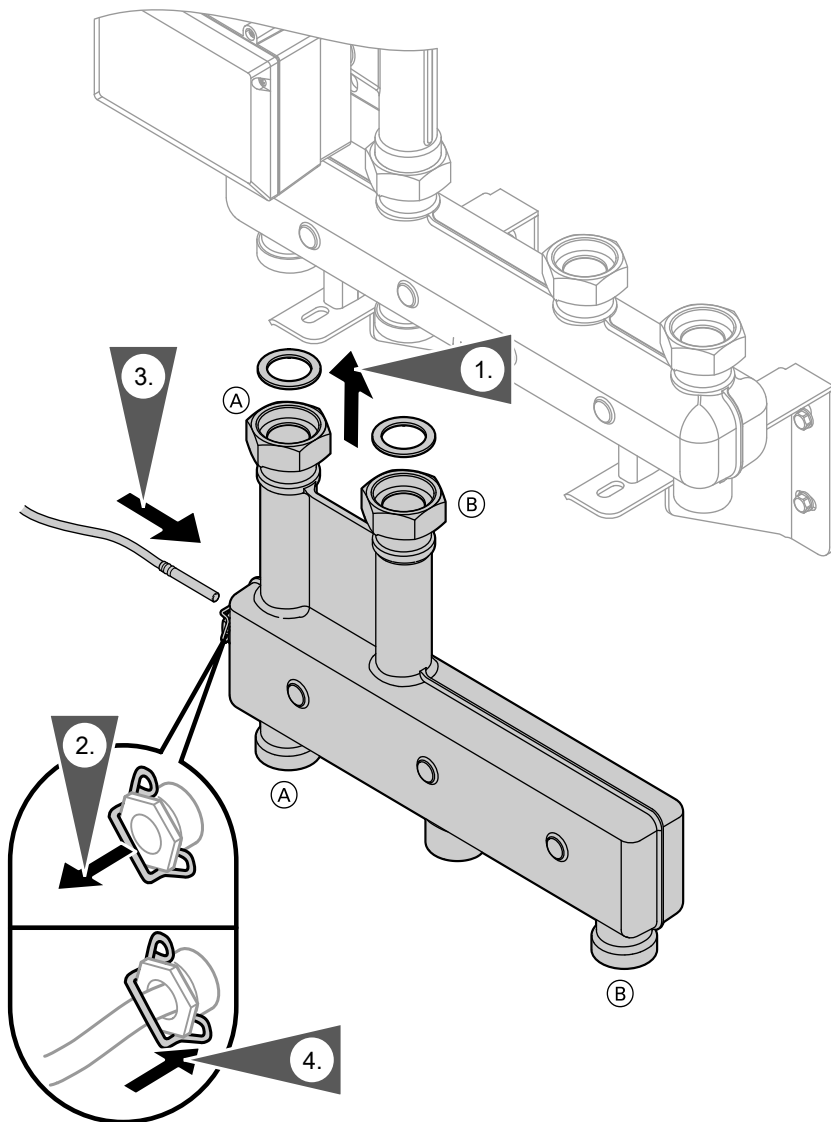
Ⓑ Обратная магистраль отопи-
тельного контура

Монтаж на стене (продолжение)



Монтаж на стене (продолжение)

Гидравлический разделитель (при наличии)

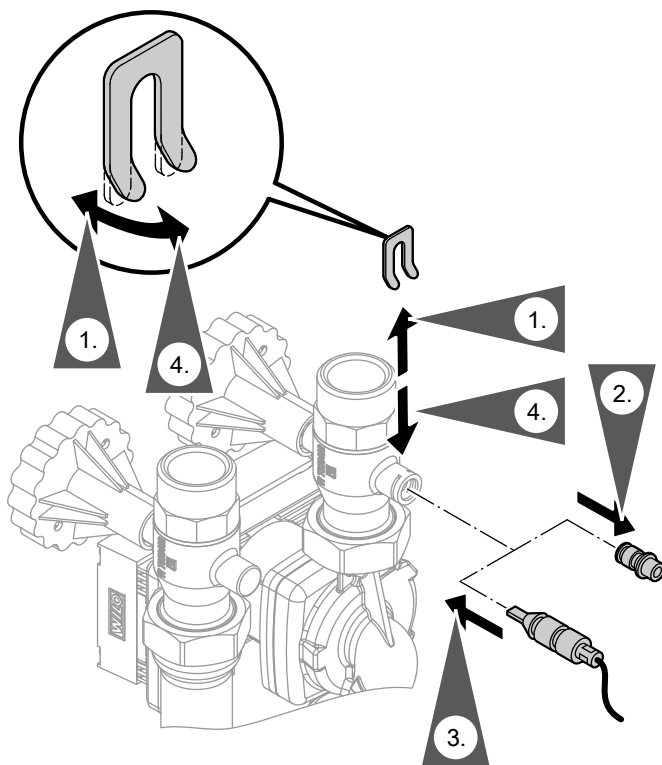


Ⓐ Подающая магистраль отопительного контура

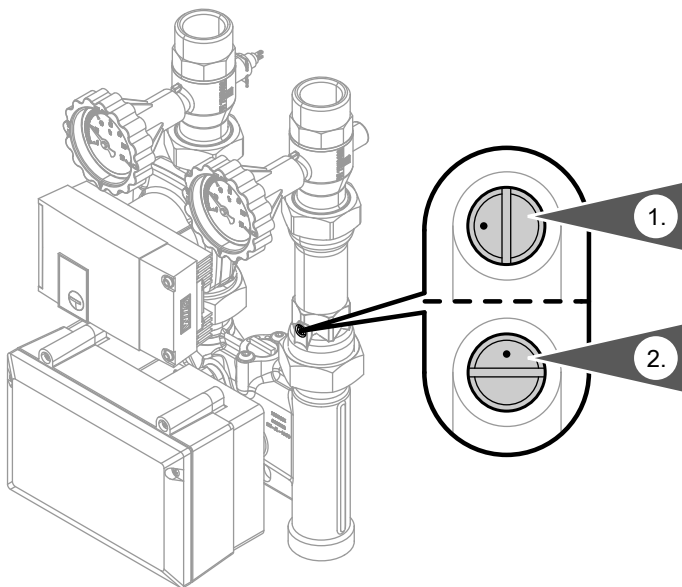
Монтаж на стене (продолжение)

- Ⓑ Обратная магистраль отопительного контура

Монтаж датчика температуры подающей магистрали



Заполнение установки



1. Для заполнения установки (теплоносителем) следует открыть обратный клапан в обратной магистрали отопительного контура; для этого перевести прорезь винта в вертикальное положение.

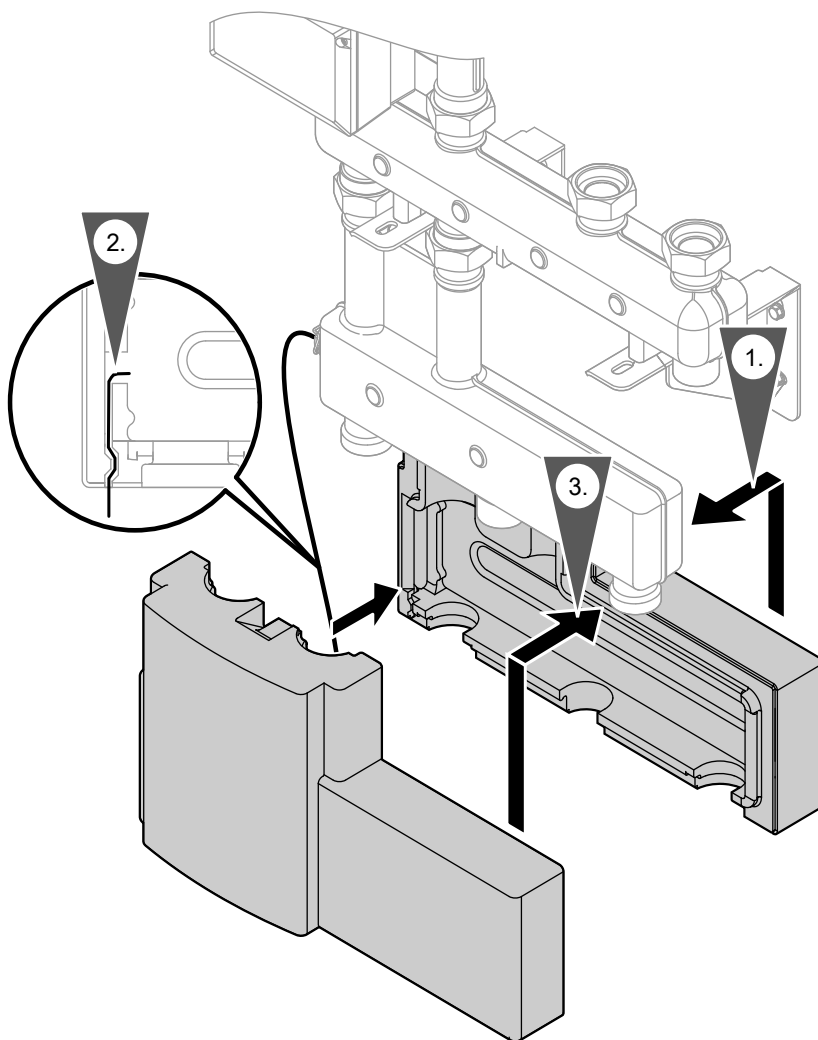
Указание

Обращать внимание на расположение маркировки на установочном винте.

2. В режиме эксплуатации прорезь винта должна находиться в горизонтальном положении.

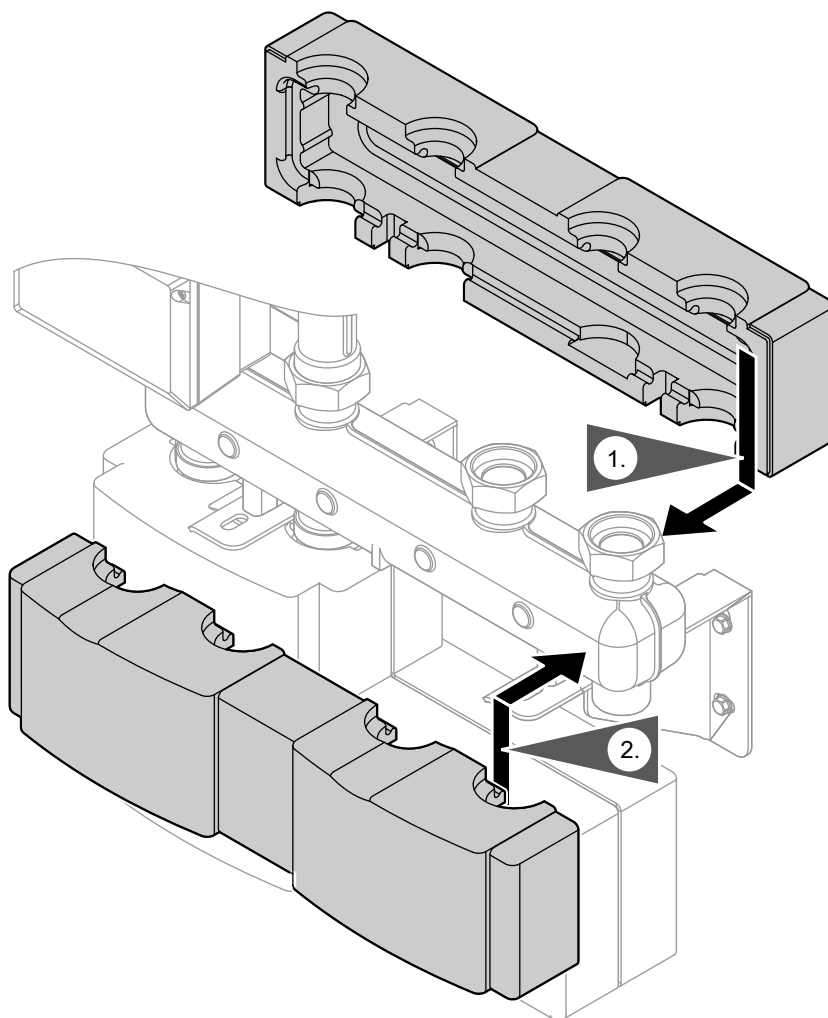
Монтаж теплоизоляции

Гидравлический разделитель



Монтаж теплоизоляции (продолжение)

Распределительный коллектор

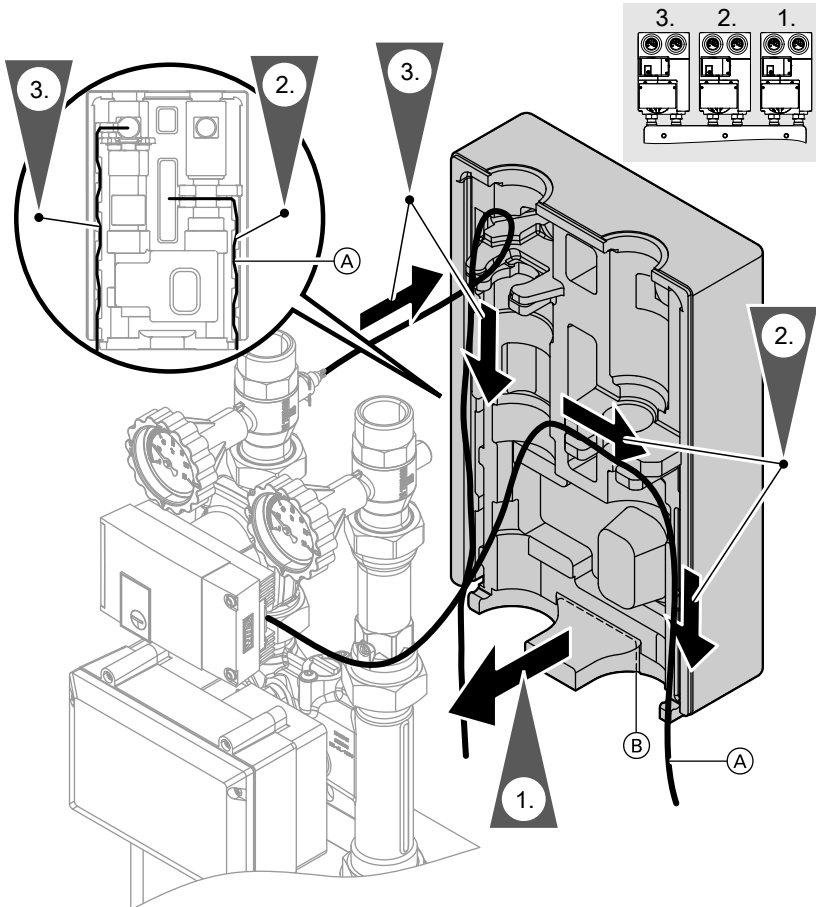


Монтаж теплоизоляции (продолжение)

Divicon со смесителем

Указание

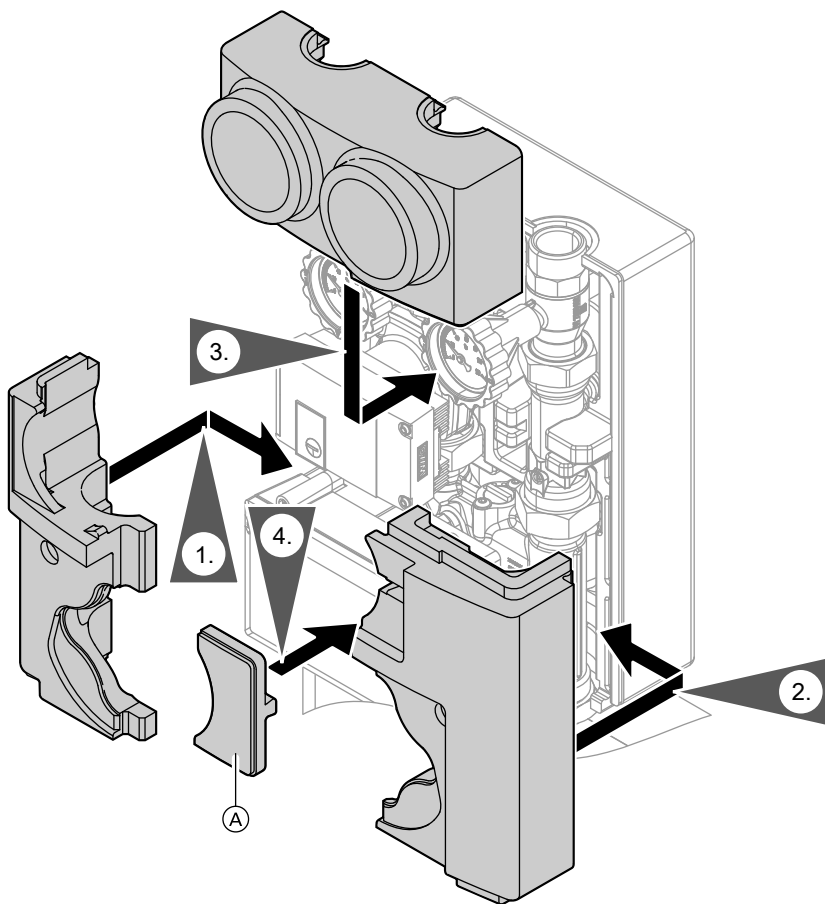
При использовании нескольких регуляторов Divicon сначала следует выполнить теплоизоляцию правого регулятора. Далее монтаж производится по направлению справа налево.



Ⓐ Только для насоса Wilo Stratos Para

Ⓑ Необходимо отрезать при монтаже отдельного регулятора на стене

Монтаж теплоизоляции (продолжение)



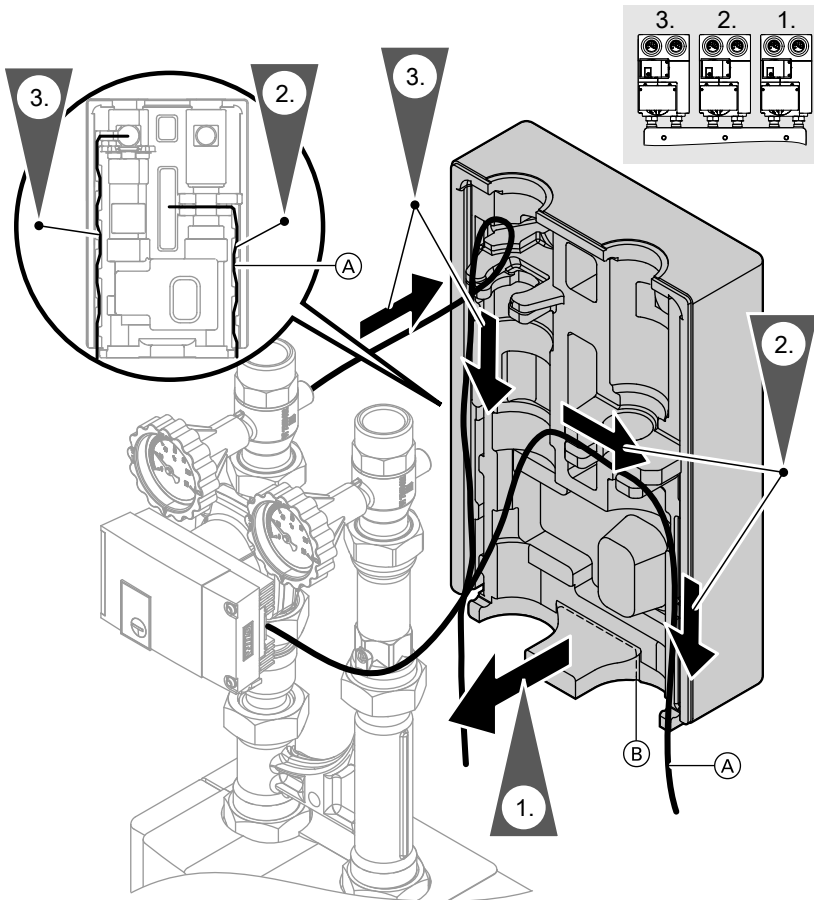
Ⓐ Не для насоса Wilo Stratos Para

Монтаж теплоизоляции (продолжение)

Divicon без смесителя

Указание

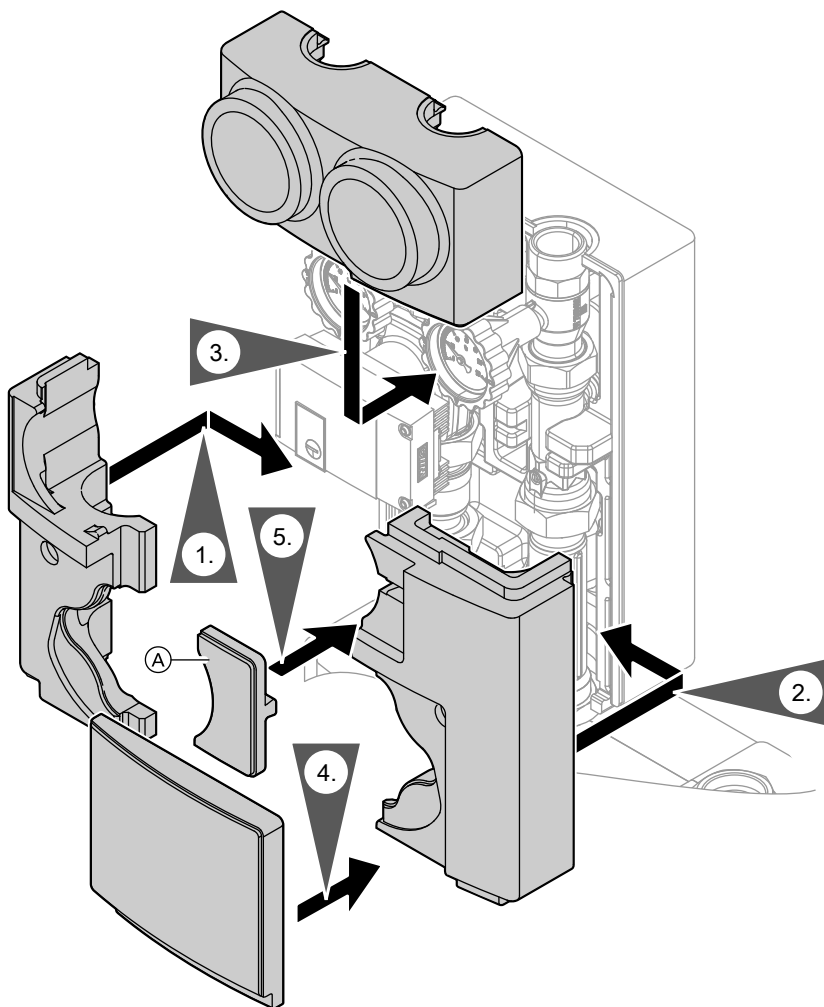
При использовании нескольких регуляторов Divicon сначала следует выполнить теплоизоляцию правого регулятора. Далее монтаж производится по направлению справа налево.



Ⓐ Только для насоса Wilo Stratos Para

Ⓑ Необходимо отрезать при монтаже отдельного регулятора на стене

Монтаж теплоизоляции (продолжение)



Ⓐ Не для насоса Wilo Stratos Para

Подключение электрической части



Инструкция по монтажу комплекта привода смесителя для одного отопительного контура со смесителем



ТОВ "Віссманн"
вул. Димитрова, 5 корп. 10-А
03680, м.Київ, Україна
тел. +38 044 4619841
факс. +38 044 4619843

Viessmann Group
ООО "Віссманн"
г. Москва
тел. +7 (495) 663 21 11
факс. +7 (495) 663 21 12
www.viessmann.ru

5443 868 GUS Оставляем за собой право на технические изменения.



Отпечатано на экологически чистой бумаге,
отбеленной без добавления хлора.