

Инструкция по монтажу для специалистов



Divicon

Регулятор отопительного контура



DIVICON



Указания по технике безопасности



Во избежание опасных ситуаций, физического и материального ущерба просим строго придерживаться данных указаний по технике безопасности.

Указания по технике безопасности



Опасность

Этот знак предупреждает об опасности причинения физического ущерба.



Внимание

Этот знак предупреждает об опасности материального ущерба и вредных воздействий на окружающую среду.

Указание

Сведения, которым предшествует слово "Указание", содержат дополнительную информацию.

Целевая группа

Данная инструкция предназначена исключительно для аттестованных специалистов.

- Работы на газовом оборудовании разрешается выполнять только специалистам по монтажу, имеющим на это допуск ответственного предприятия по газоснабжению.
- Электротехнические работы разрешается выполнять только специалистам-электрикам, аттестованным на выполнение этих работ.

Предписания

При проведении работ должны соблюдаться

- законодательные предписания по охране труда,
- законодательные предписания по охране окружающей среды,
- требования организаций по страхованию от несчастных случаев на производстве,
- соответствующие правила техники безопасности по DIN, EN, ГОСТ, ПБ и ПТБ.

Работы на установке

- Выключить электропитание установки (например, посредством отдельного предохранителя или главным выключателем) и проконтролировать отсутствие напряжения.
- Принять меры по предотвращению повторного включения установки.
- При использовании газового топлива закрыть запорный газовый вентиль и защитить его от случайного открывания.

Оглавление

Подготовка монтажа

Подготовка к монтажу.....	4
■ Демонтаж теплоизоляции.....	4

Последовательность монтажа

Монтаж на водогрейном котле с трубным узлом (принадлежность).....	5
Монтаж на стене.....	6
■ Монтаж отдельного модуля (без распределительного коллектора).....	6
■ Монтаж нескольких модулей с распределительным коллектором (принадлежность).....	8
Заполнение установки.....	12
Монтаж теплоизоляции.....	13
■ Гидравлический разделитель (при наличии).....	13
■ Распределительный коллектор.....	14
■ Divicon со смесителем.....	15
■ Divicon без смесителя.....	17

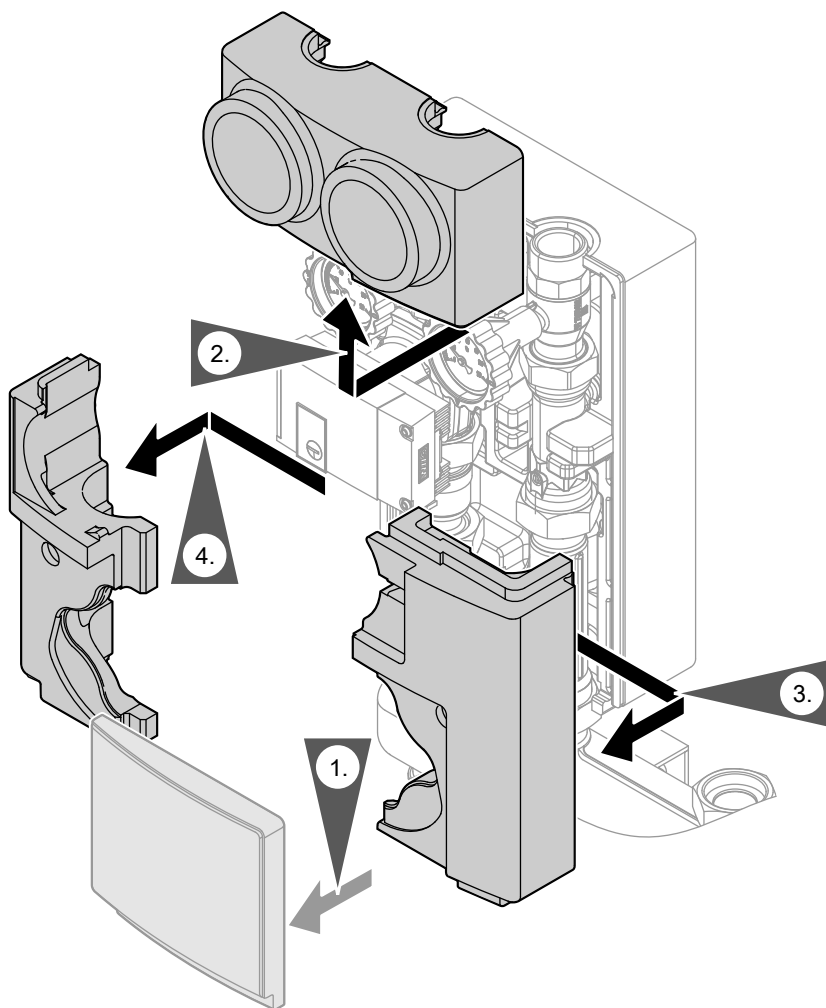
Комплекты привода смесителя для одного отопительного контура со смесителем

Комплект привода смесителя с электронной системой смесителя.....	19
■ Обзор электрических подключений.....	19
■ Подключение комплекта привода смесителя к контроллеру.....	20
■ Подключение двух комплектов привода смесителя.....	23
■ Подключение к сети.....	23
■ Схема электрических соединений.....	26
■ Изменение направления вращения (если требуется).....	27
■ Технические характеристики.....	28
Комплект привода смесителя без электронной системы смесителя.....	29
■ Подключение комплекта привода смесителя к контроллеру.....	29
■ Изменение направления вращения (если требуется).....	29
■ Технические характеристики.....	30

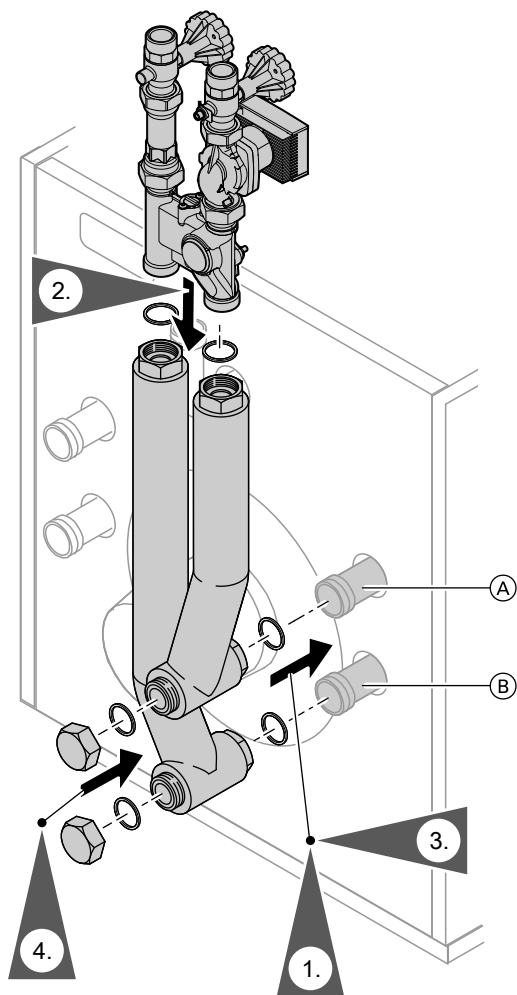
Декларация безопасности.....	32
------------------------------	----

Подготовка к монтажу

Демонтаж теплоизоляции



Монтаж на водогрейном котле с трубным узлом (принадлежность)

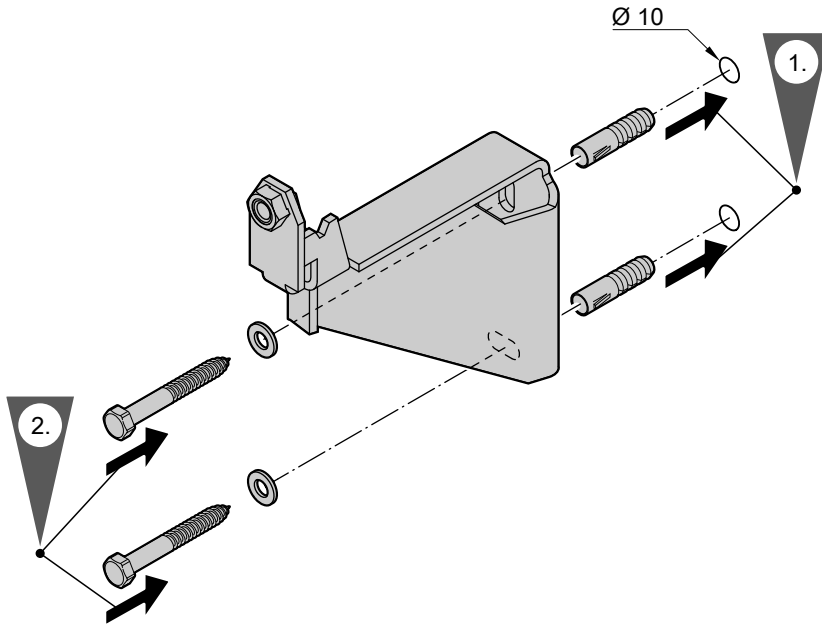


Ⓐ Подающая магистраль отопительного контура

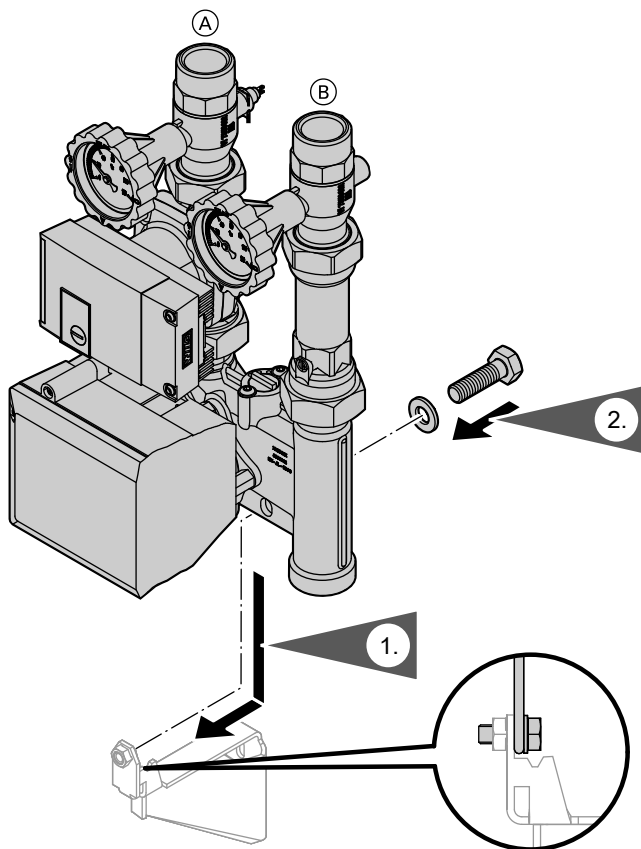
Ⓑ Обратная магистраль отопительного контура

Монтаж на стене

Монтаж отдельного модуля (без распределительного коллектора)



Монтаж на стене (продолжение)

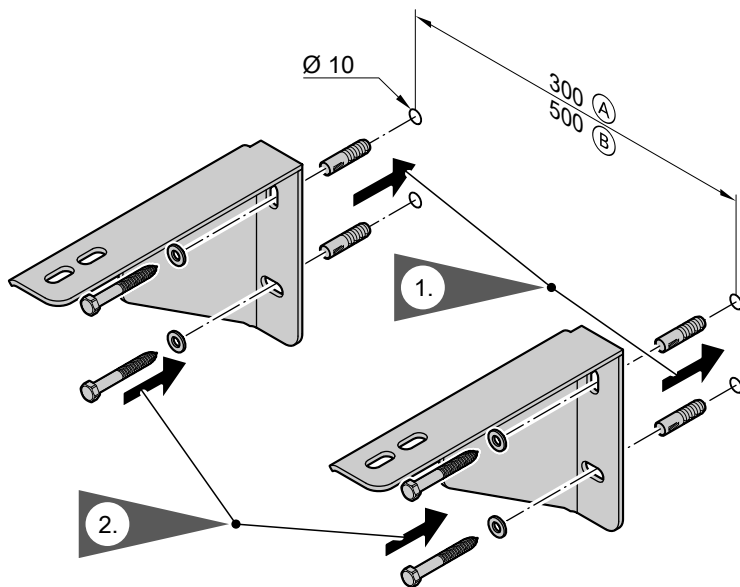


Ⓐ Подающая магистраль отопительного контура

Ⓑ Обратная магистраль отопительного контура

Монтаж на стене (продолжение)

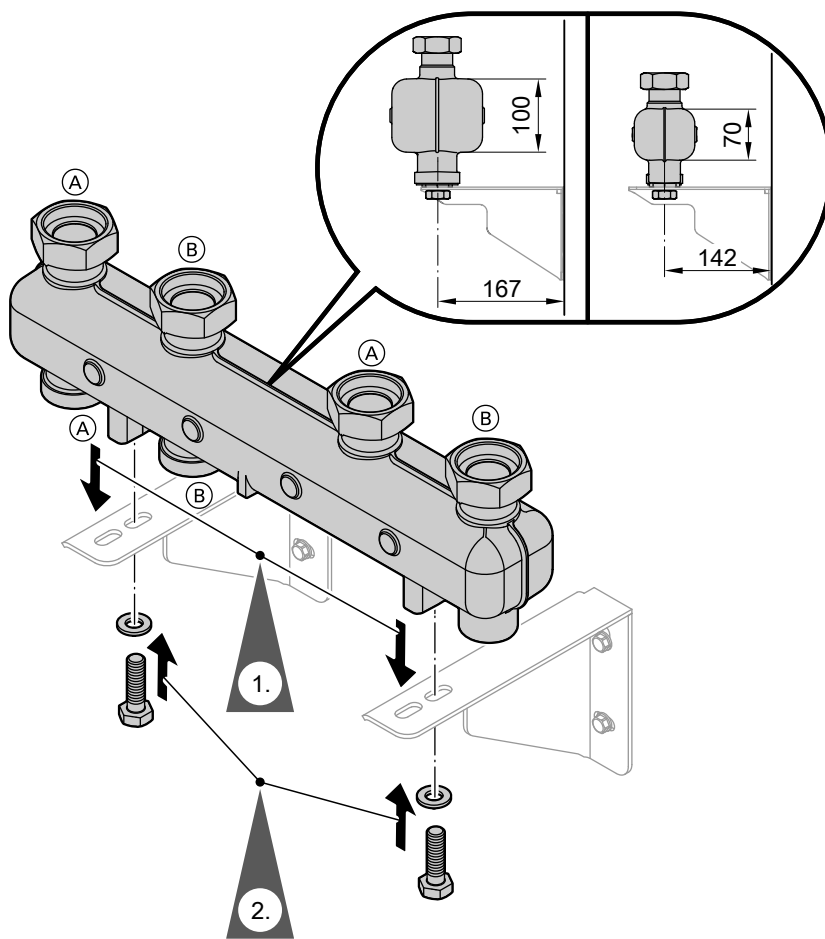
Монтаж нескольких модулей с распределительным коллектором (принадлежность)



Ⓐ Распределительный коллектор для 2 регуляторов Divicon

Ⓑ Распределительный коллектор для 3 регуляторов Divicon

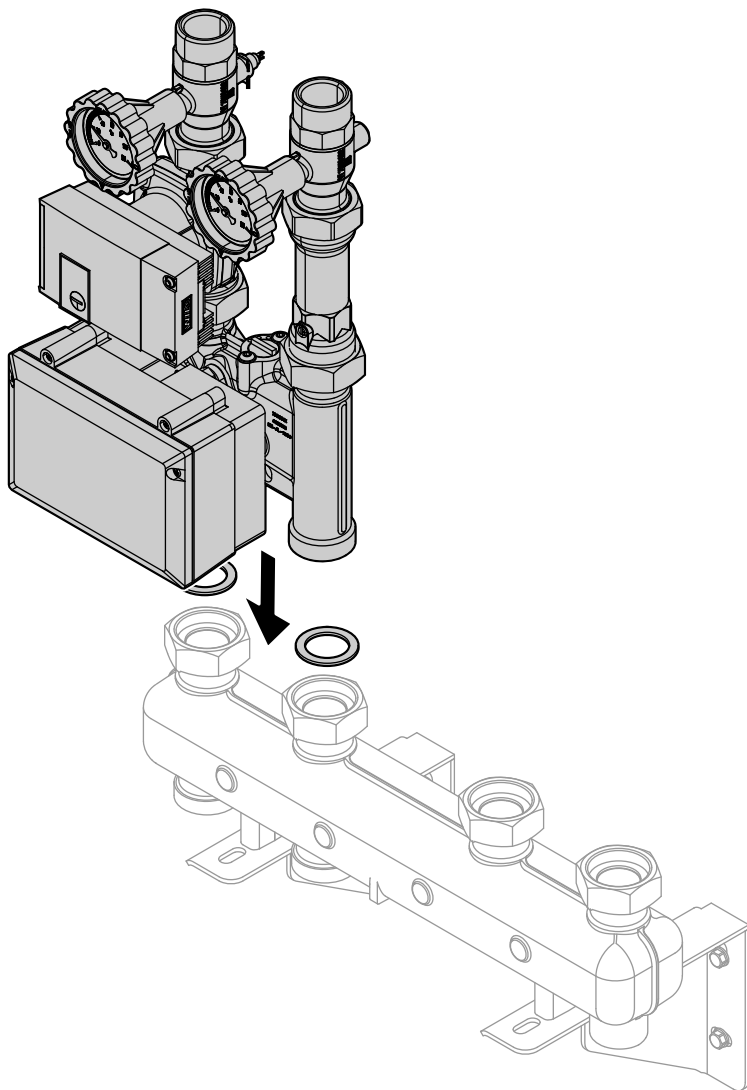
Монтаж на стене (продолжение)



Ⓐ Подающая магистраль отопительного контура

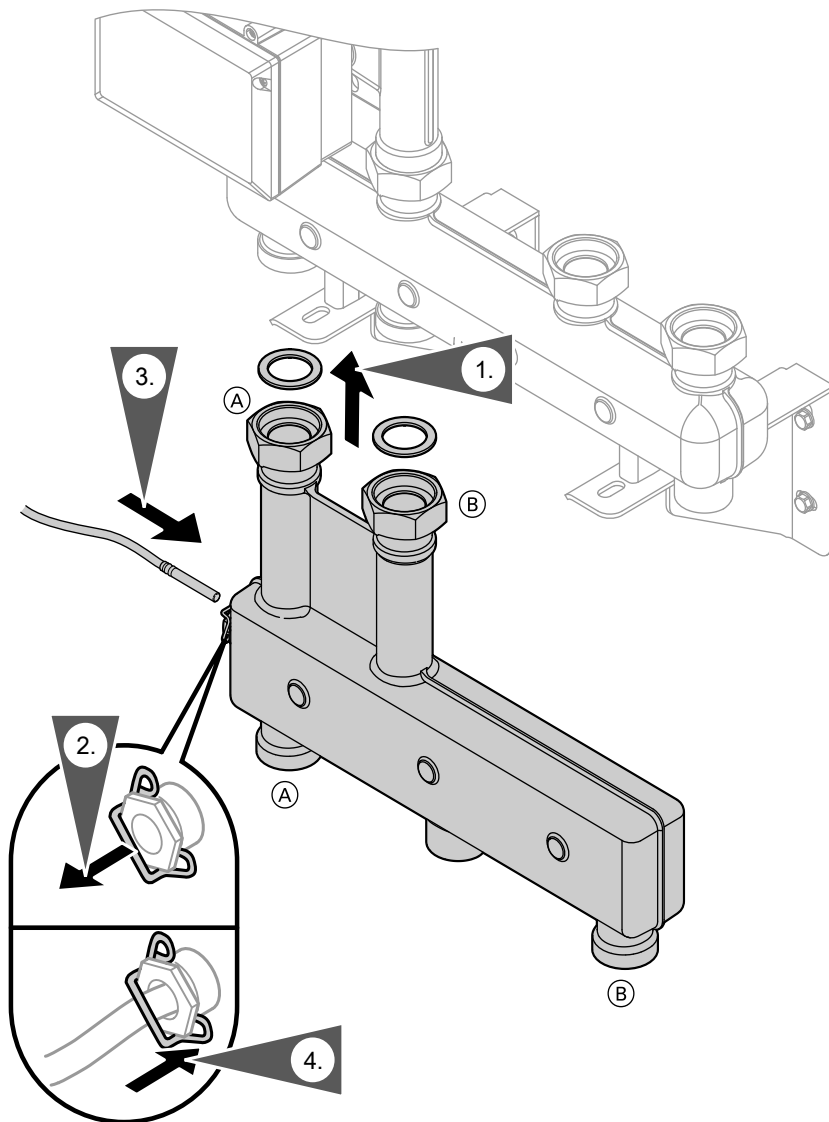
Ⓑ Обратная магистраль отопительного контура

Монтаж на стене (продолжение)



Монтаж на стене (продолжение)

Гидравлический разделитель (при наличии)



5443 826 GLUS

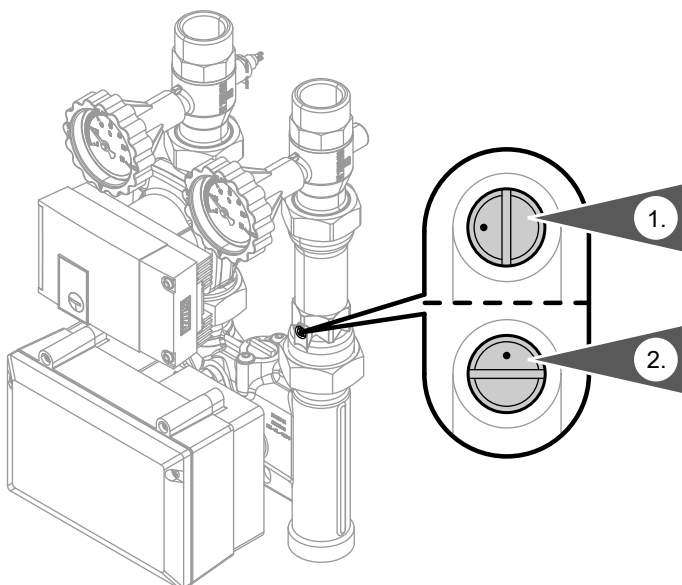
Ⓐ Подающая магистраль отопительного контура



Монтаж на стене (продолжение)

- Ⓑ Обратная магистраль отопительного контура

Заполнение установки



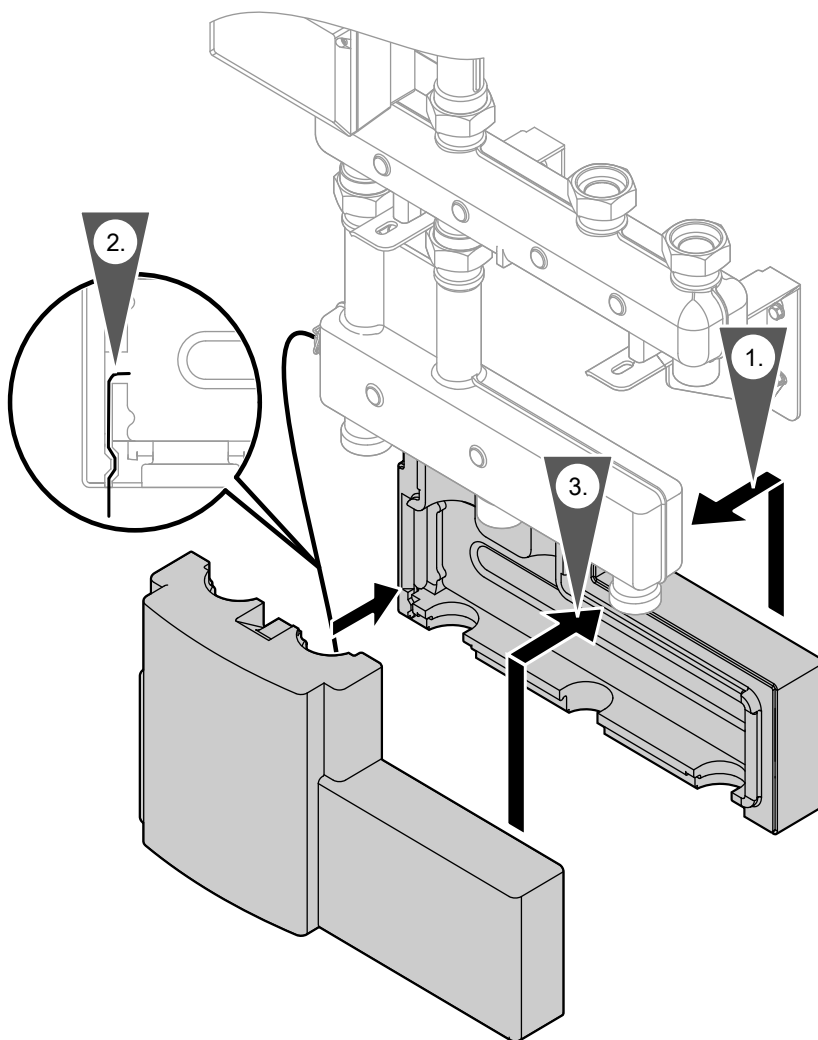
1. Для заполнения установки (теплоносителем) следует открыть обратный клапан в обратной магистрали отопительного контура; для этого перевести прорезь винта в вертикальное положение.
2. В режиме эксплуатации прорезь винта должна находиться в горизонтальном положении.

Указание

Обращать внимание на расположение маркировки на установочном винте.

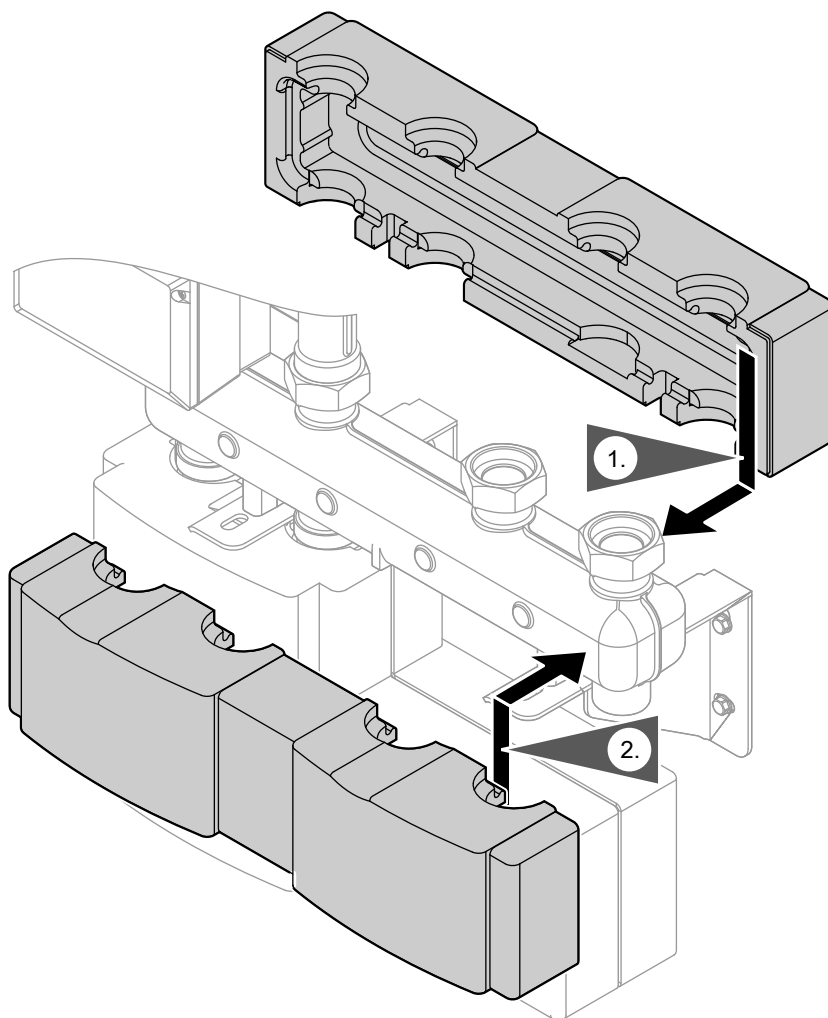
Монтаж теплоизоляции

Гидравлический разделитель (при наличии)



Монтаж теплоизоляции (продолжение)

Распределительный коллектор

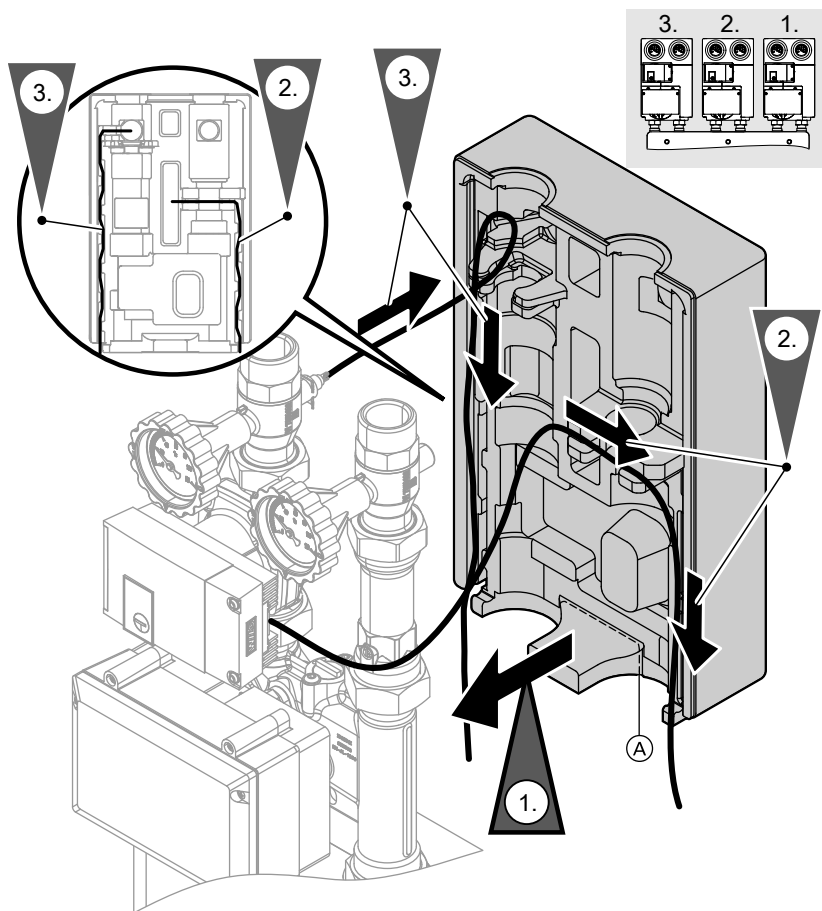


Монтаж теплоизоляции (продолжение)

Divicon со смесителем

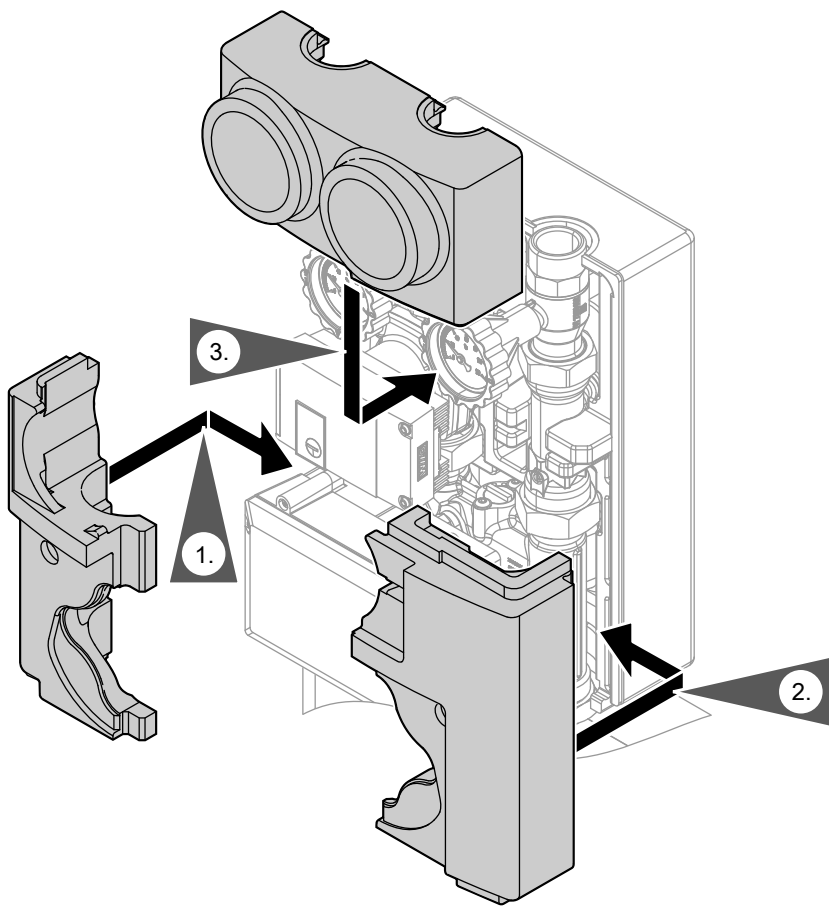
Указание

При использовании нескольких регуляторов Divicon сначала следует выполнить теплоизоляцию правого регулятора. Далее монтаж производится по направлению справа налево.



- Ⓐ Необходимо отрезать при монтаже отдельного регулятора на стене

Монтаж теплоизоляции (продолжение)

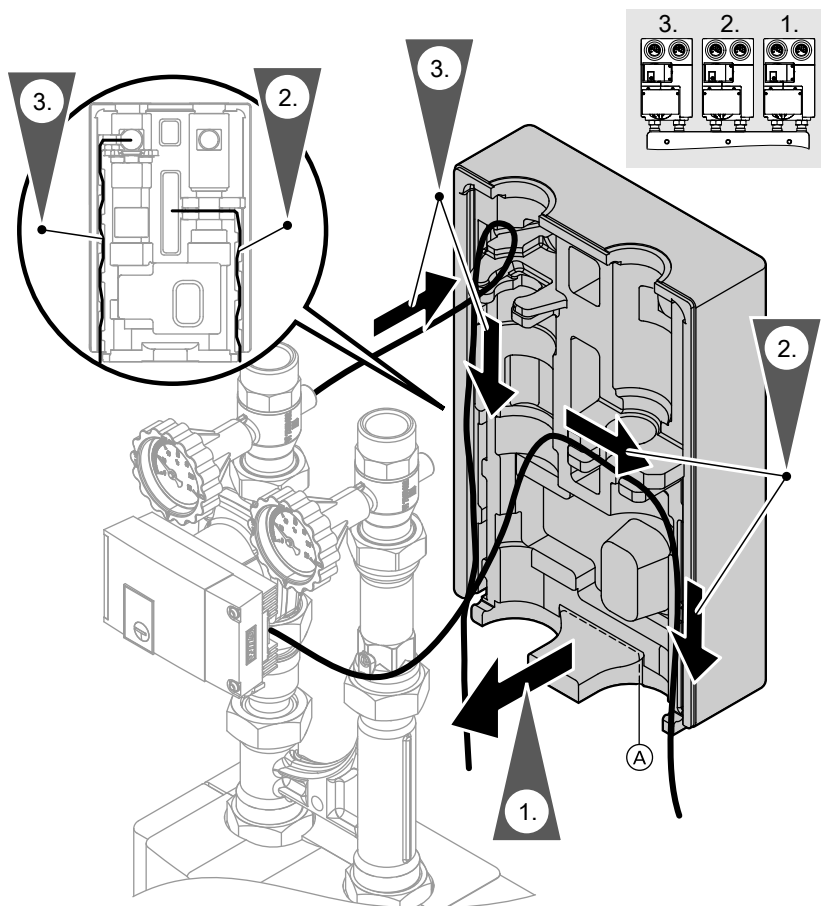


Монтаж теплоизоляции (продолжение)

Divicon без смесителя

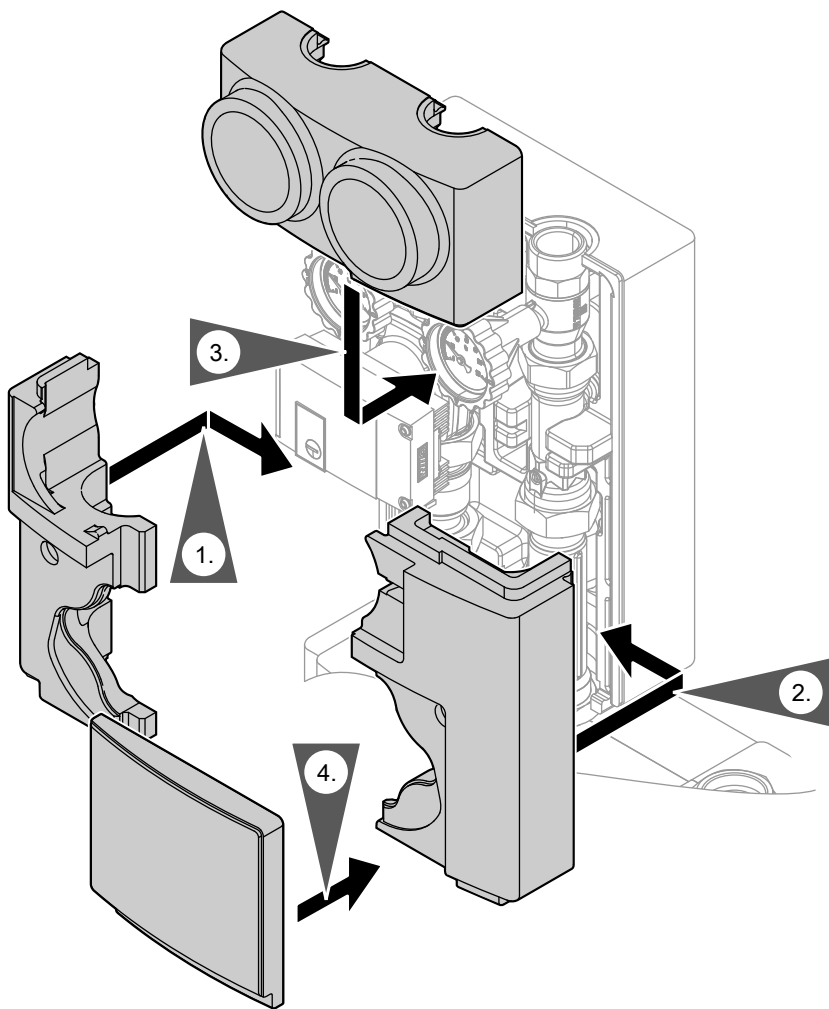
Указание

При использовании нескольких регуляторов Divicon сначала следует выполнить теплоизоляцию правого регулятора. Далее монтаж производится по направлению справа налево.



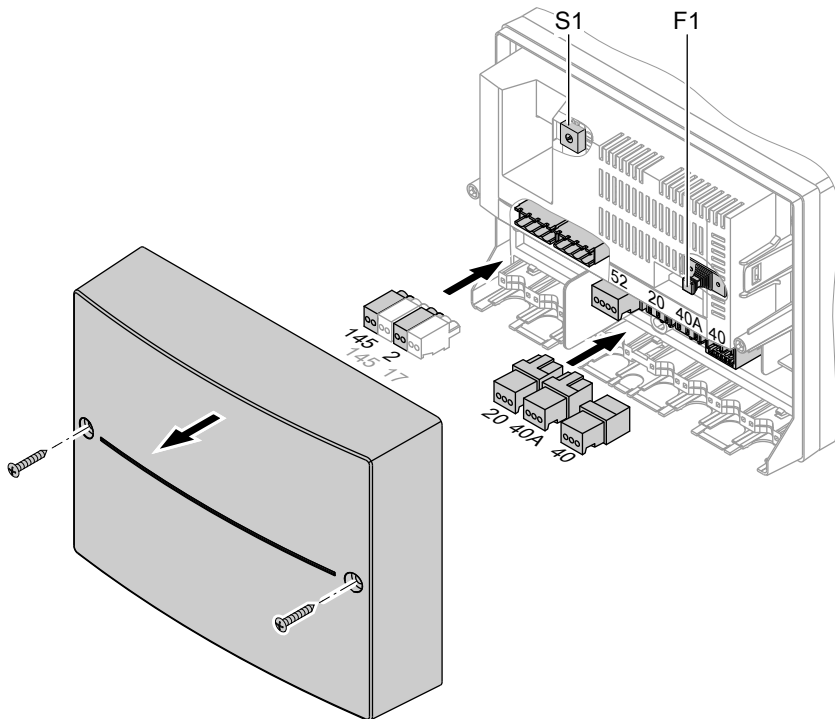
- Ⓐ Необходимо отрезать при монтаже отдельного регулятора на стене

Монтаж теплоизоляции (продолжение)



Комплект привода смесителя с электронной системой смесителя

Обзор электрических подключений



F1 Предохранитель, T2A
S1 Поворотный переключатель

Штекеры 230 В~

- 20** Насос отопительного контура
- 40** Подключение к сети 230 В/50 Гц
- 40А** Подключение принадлежностей к сети
- 52** Электропривод смесителя

Низковольтные соединения

- 2** Датчик температуры подающей магистрали
- 17** Датчик температуры обратной магистрали (в сочетании с Vitotronic 300, тип KW3, при наличии)
- 145** Кабель KM-BUS

Комплект привода смесителя с электронной... (продолжение)



Внимание

Электростатические заряды могут стать причиной повреждения электронных модулей. Перед выполнением работ следует прикоснуться к заземленному объекту, например, к отопительной или водопроводной трубе, с целью отвода электростатического заряда.

Указание

Обеспечить отсутствие механической нагрузки на кабелях, обустроенных заказчиком.

Закрывать неиспользуемые отверстия кабельным проходом (не разрезанным).

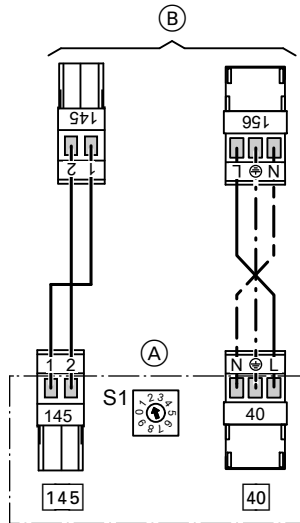
Подключение комплекта привода смесителя к контроллеру

Подключение Vitotronic 300, тип KW3



Опасность

Неправильное подключение жил кабеля может привести к серьезным травмам и повреждению устройства. Не путать местами жилы "L1" и "N".



(A) Комплект привода смесителя

(B) К контроллеру

S1 Поворотный переключатель: позицию см. в таблице ниже

Комплект привода смесителя с электронной... (продолжение)

- 145 Шина KM-BUS к контроллеру или концентратору шины KM-BUS (принадлежность)
- 156 Подключение к сети через контроллер или распределитель электропитания (принадлежность)

Настройка поворотного переключателя:

Отопительный контур, на который влияет смеситель	Подключенные датчики	Поворотный переключатель S1
Отопительный контур со смесителем M2	Датчик температуры подающей магистрали	"2" (состояние при поставке)
	Датчик температуры подающей магистрали и датчик температуры обратной магистрали	"3"
Отопительный контур со смесителем M3	Датчик температуры подающей магистрали	"4"
	Датчик температуры подающей магистрали и датчик температуры обратной магистрали	"5"

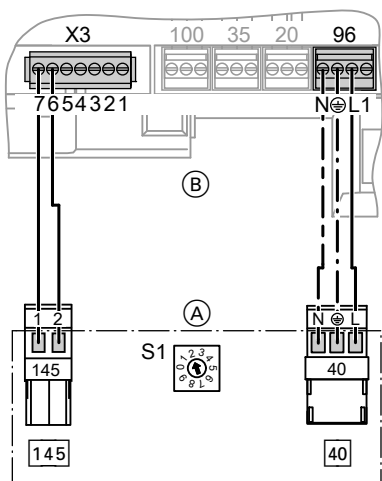
Настенные и компактные котлы



Опасность

Неправильное подключение жил кабеля может привести к серьезным травмам и повреждению устройства.
Не путать местами жилы "L1" и "N".

Комплект привода смесителя с электронной... (продолжение)



- (A) Комплект привода смесителя
- (B) Контроллер
"X3" KM-BUS на клеммах "7" и "6" (отсоединить штекер 145)
или
со штекером 145 к концентратору шины KM-BUS (принадлежность)
- 96 Подключение к сети

Указание

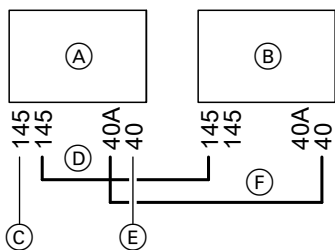
Если разъем подключения к сети занят, см. главу "Подключение к сети".

S1 Поворотный переключатель:
позицию см. в таблице ниже

Настройка поворотного переключателя:

Отопительный контур, на который должен влиять смеситель	Поворотный переключатель S1
Отопительный контур со смесителем M2	"2" (состояние при поставке)
Отопительный контур со смесителем M3	"4"

Подключение двух комплектов привода смесителя



- (A) Блок управления приводом смесителя для отопительного контура со смесителем M2
- (B) Комплект привода смесителя для отопительного контура со смесителем M3
- (C) Кабель KM-BUS (в комплекте поставки) к контроллеру
- (D) Кабель KM-BUS (длиной 0,8 м, (принадлежность комплекта кабелей, № заказа 7424 960)
- (E) Подключение к сети (при подключении использовать входящий в комплект поставки сетевой кабель, см. следующую главу)
- (F) Кабель подключения к сети со штекером 40 и 40А (принадлежность комплекта кабелей, № заказа 7424 960)

Подключение к сети

Принадлежности с общей мощностью **свыше 400 Вт** должны подключаться **непосредственно** к сети электропитания.



Опасность


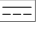
Неправильно выполненный монтаж электропроводки может стать причиной травм в результате поражения электрическим током и повреждения устройства.

Выполнить сетевое подключение и предпринять защитные меры (например, схему защиты от тока короткого замыкания или тока утечки) согласно следующим нормам:

- IEC 60364-4-41
- предписания VDE



Комплект привода смесителя с электронной... (продолжение)

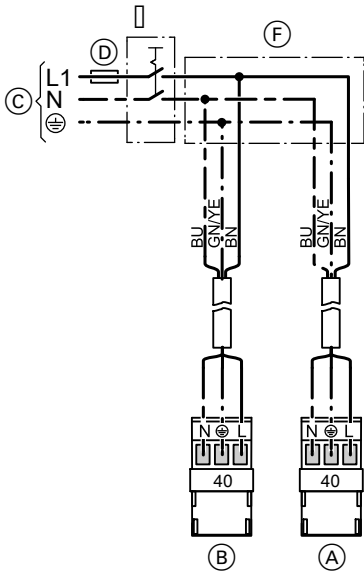
- условия подключения местной электроснабжающей организации
- Обеспечить защиту сетевого кабеля с макс. 16 А.
- Главный выключатель (при наличии) должен одновременно отсоединять от сети все незаземленные провода с шириной раскрытия контактов минимум 3 мм.
- При **отсутствии** главного выключателя все незаземленные провода должны размыкаться установленным на входе линейным защитным автоматом с шириной раскрытия контактов минимум 3 мм.
- Дополнительно мы рекомендуем установить чувствительное ко всем видам тока устройство защиты от токов утечки (класс защиты от токов утечки В  ) для постоянных токов (утечки), которые могут возникать при работе с энергоэффективным оборудованием.



Опасность

Отсутствующее заземление элементов установки в случае электрического дефекта может привести к поражению электрическим током. Устройство и трубопроводы должны быть соединены с системой выравнивания потенциалов здания.

Комплект привода смесителя с электронной... (продолжение)



- (A) Подключение к сети комплекта привода смесителя
- (B) Подключение к сети контроллера
- (C) Подключение к сети 230 В/50 Гц
- (D) Предохранитель (макс. 16 А)
- (E) Главный выключатель, 2-полюсный, предоставляется заказчиком (при наличии)
- (F) Клеммная коробка (предоставляется заказчиком)

Выполнить подключение к сети в соответствии с рисунком.



Опасность

Неправильное подключение жил кабеля может привести к серьезным травмам и повреждению устройства.
Не путать местами жилы "L" и "N".



Внимание

Неправильная последовательность фаз может привести к повреждению устройства.
Следует обеспечить синфазность с линией сетевого питания контроллера.

Цветная маркировка согласно DIN IEC 60757

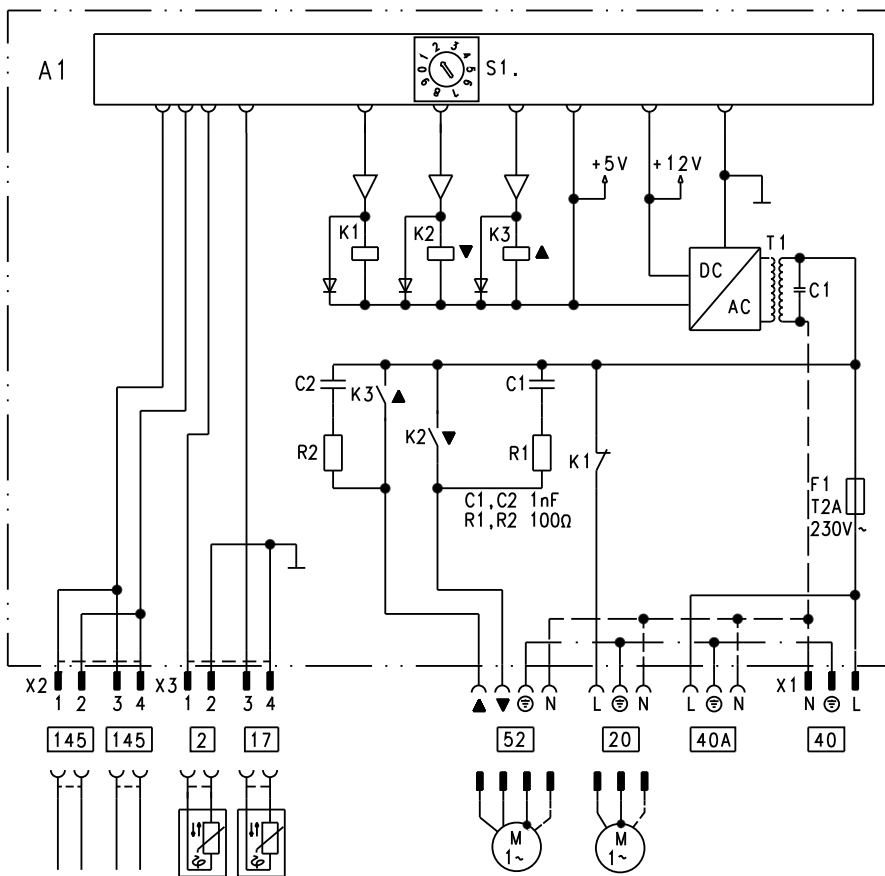
BN коричневый

BU синий

GN/YE зеленый/желтый

Комплект привода смесителя с электронной... (продолжение)

Схема электрических соединений



A1 Монтажная плата
F1 Предохранитель

S1 Переключатель

Штекеры 230 В~

- 20 Насос отопительного контура
- 40 Подключение к сети
230 В/50 Гц
- 40А Подключение принадлежностей
к сети
- 52 Электропривод смесителя

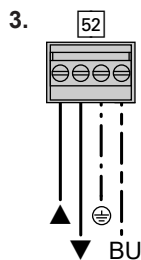
Комплект привода смесителя с электронной... (продолжение)

Низковольтные штекеры

- 2 Датчик температуры подачи
- 17 Датчик температуры обратной магистрали (в сочетании с Vitotronic 300, тип KW3, при наличии)
- 145 Кабель KM-BUS для соединения с контроллером и подключения дополнительного комплекта привода смесителя

Изменение направления вращения (если требуется)

1. Обесточить прибор.
2. Снять крышку корпуса (см. главу "Обзор электрических подключений").
- 3.
4. Привинтить крышку корпуса.
5. Проверить направление вращения.



Поменять местами жилы BK ▲ и BK ▼ на штекере 52

Комплект привода смесителя с электронной... (продолжение)

Технические характеристики

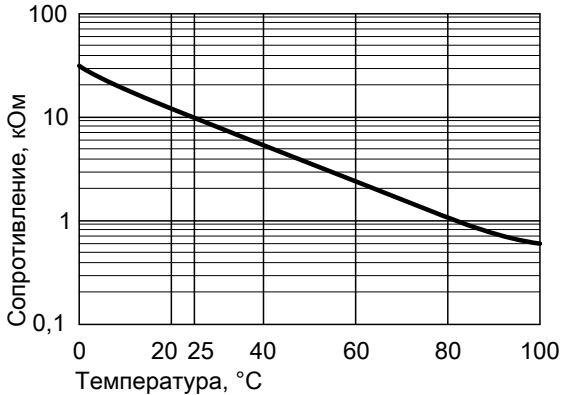
Датчик температуры подачи

Тип датчика Viessmann NTC
Вид защиты IP 53 согласно EN 60 529, обеспечить при монтаже

Допустимая температура окружающей среды

- в рабочем режиме от -20 до +90 °C
- при хранении и транспортировке от -20 до +70 °C

Кривая



Электропривод смесителя

Номинальное напряжение 230 В~
Номинальная частота 50Гц
Номинальный ток 2 А
Потребляемая мощность 5,5 Вт
Класс защиты I
Вид защиты IP 32 D согласно EN 60 529, обеспечить при монтаже

Допустимая температура окружающей среды

- в рабочем режиме от 0 до +40 °C
- при хранении и транспортировке от -20 до +65 °C

Номинальная нагрузочная способность релейных выходов

- Насос отопительного контура 2 (1) А, 230 В~
- Электропривод смесителя 0,2 (0,1) А, 230 В~

Комплект привода смесителя без электронной системы смесителя

Подключение комплекта привода смесителя к контроллеру

Подключение датчика температуры подающей магистрали

Вставить штекер [2] датчика в соответствующий разъем контроллера.



Инструкция по монтажу и сервисному обслуживанию соответствующего контроллера

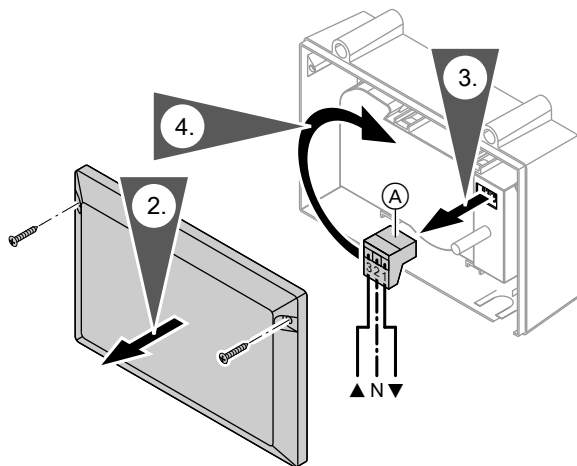
Подключение электромотора смесителя

Вставить штекер [52] соединительного кабеля в соответствующий разъем контроллера.



Инструкция по монтажу и сервисному обслуживанию соответствующего контроллера

Изменение направления вращения (если требуется)



1. Обесточить устройство с помощью контроллера.
2. Отвинтить крышку корпуса.
3. Снять 3-полюсный штекер (A) в электроприводе смесителя.
4. Вращательным движением на 180 ° подключить 3-полюсный штекер (A) в электроприводе смесителя.
5. Проверить направление вращения.

Комплект привода смесителя без электронной... (продолжение)

Технические характеристики

Датчик температуры подачи

Тип датчика

Viessmann Ni500

Вид защиты

IP 32 согласно EN 60 529, обеспечить при монтаже

Допустимая температура окружающей среды

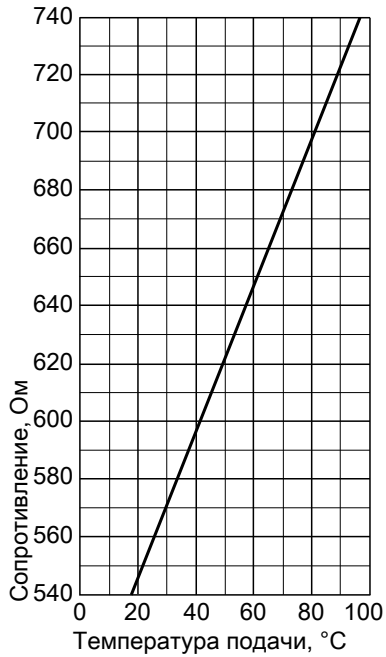
■ в рабочем режиме

от 0 до +120 °С

■ при хранении и транспортировке

от -20 до +70 °С

Кривая



Комплект привода смесителя без электронной... (продолжение)

Электропривод смесителя

Номинальное напряжение	230 В~
Номинальная частота	50 Гц
Номинальный ток	2 А
Потребляемая мощность	4 Вт
Класс защиты	I
Вид защиты	IP 42 согласно EN 60 529, обеспечить при монтаже
Допустимая температура окружающей среды	
■ в рабочем режиме	от 0 до +40 °С
■ при хранении и транспортировке	от -20 до +65 °С
Номинальная нагрузочная способность релейных выходов	
■ Насос отопительного контура	4 (2) А 230 В~
■ Электропривод смесителя	0,2 (0,1) А 230 В~

Декларация безопасности

Мы, фирма Viessmann Werke GmbH & Co KG, D-35107 Аллендорф, заявляем под собственную ответственность, что изделие **Комплект привода смесителя для одного отопительного контура со смесителем** соответствует следующим стандартам:

EN 55 014-1 и 2
EN 60 335-1 и 2-102

В соответствии с положениями указанных ниже директив этому изделию присвоено обозначение **CE**:

2004/108/EC
2006/95/EC
2006/42/EC

Аллендорф, 1 января 2010 года

Viessmann Werke GmbH&Co KG



по доверенности Манфред Зоммер

ТОВ "Віссманн"
вул. Димитрова, 5 корп. 10-А
03680, м.Київ, Україна
тел. +38 044 4619841
факс. +38 044 4619843

Viessmann Group
ООО "Виссманн"
г. Москва
тел. +7 (495) 663 21 11
факс. +7 (495) 663 21 12
www.viessmann.ru

5443 826 GUS Оставляем за собой право на технические изменения.

Отпечатано на экологически чистой бумаге,
отбеленной без добавления хлора.

