

Технический паспорт



Ablagehinweis:
Mappe Vitotec, Register 18

Номер заказа и цены: смотрите в прайс-листе

VITOCOM 100 Тип GSM

С интерфейсом дистанционного контроля:

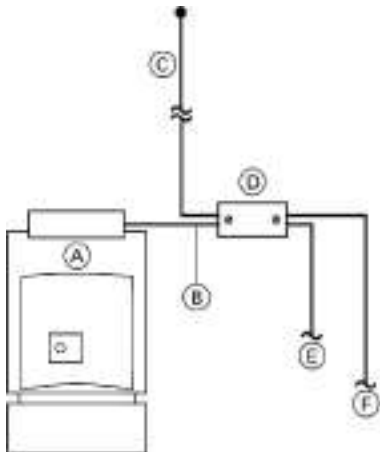
- Обмен данными посредством мобильного телефона и SMS
- Дистанционного переключение вида работы отопительных установок
- Дистанционный запрос данных рабочего состояния отопительных установок
- Дистанционный контроль отопительных установок Папка для хранения Vitotec, раздел 18

Достоинства

- Простая наладка.
- Быстрое конфигурирование посредством передачи одной единственной SMS.
- Комфортное управление отоплением при помощи мобильного телефона посредством шаблонных SMS
- Незначительные эксплуатационные расходы благодаря применению SIM-карт мобильных телефонов, например: посредством предварительной оплаты расходов без назначения даты.
- Свободный выбор мобильных телефонных систем.
- Возможно дополнительное подключение для контроля горелок, топливных резервуаров и т.п..

Применение

Функции Vitocom 100, тип GSM:



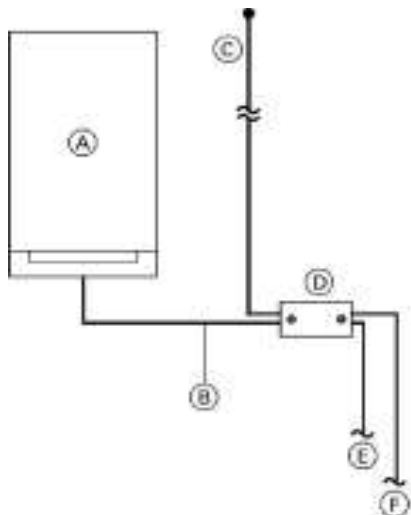
- Дистанционный контроль и дистанционное управление отопительными установками посредством SMS-сообщений через мобильную телефонную сеть GSM.
- Дистанционный запрос данных о рабочих состояниях, неисправностях и состояниях включения оборудования посредством SMS.
- Автоматическая передача сообщений на 1 - 2 мобильных телефона (например: о операторе установки, о сервисной фирме и о специализированной фирме, обслуживающей отопительные установки).
- Возможное включение других функций (например: информация об уровне топлива, об утечке топлива, температурный контроль холодильников и т.п.).
- Индицирование сообщений о неисправностях в виде легко понимаемого текста:
Индицирование данных оператора для пользователя.
Детализированные данные о неисправностях установки для специально подготовленного персонала.

Подключение к водогрейному котлу, смонтированному на полу

- (A) - котел, смонтированный на полу (возможные контроллеры см. на стр. 3)
(B) - линия KM-BUS
(C) - антенна
(D) - Vitocom 100
(E) - сетевой кабель
(F) - дополнительный аппарат, подключение в месте монтажа, вход сигналов неисправностей DE1:230V перем. тока

Подключение к настенному блоку

- (A) - настенный блок (возможные блоки см. на стр. 3)
(B) - линия KM-BUS
(C) - антенна
(D) - Vitocom 100



Технические данные

Устройство и назначение

Устройство

Vitocom 100, тип GSM имеет в своем составе модем GSM, антенну и соединительные линии.

- Сетевой кабель длиной 2 м с евровилкой.
- Антенна GSM с линией (3 м), с магнитной ножкой и клеевой подкладкой.
- Соединительная линия KM-BUS (3 м, общая длина линий всех абонентов KM-BUS до, максимум, 50 м).
- Отсек штекерных соединений:
 - Цифровой вход (230 в) для подключения дополнительных аппаратов.
 - Поворотный переключатель PIN-кода.
 - Клавиша для подтверждения вводов.
 - 3 светодиода (красный, желтый и зеленый) для визуальной индикации рабочих состояний и управления

Функции

- Дистанционное включение через мобильную телефонную сеть GSM.
- Дистанционный запрос через мобильную телефонную сеть GSM.
- Дистанционный контроль при помощи SMS-сообщений на 1 или 2 мобильных телефонах..

Условия в месте монтажа

- Хороший прием сигналов выбранной мобильной телефонной сети GSM.

Отопительные установки с контроллерами Vitotronic:

Контроллер	Тип			
Vitotronic 150	KB1	KB2		
Vitotronic 200	KW1	KW2	KW4	KW5
Vitotronic 300	KW3			

Технические данные Vitocom 100 (тип GSM)

Напряжение электросети	230 В
Частота сети	50 Гц
Номинальный ток	15 мА
Потребляемая мощность	4 Вт
Класс защиты	II
Вид защиты	IP41 соответственно EN 60529, обеспечивается монтажом
Принцип действия	Тип 1В соответственно EN 60730-1

Место для монтажа

При выборе места для монтажа следует учитывать максимально допустимые длины соединительных линий и качество приема сигнала мобильной телефонной сети.

Отопительные установки с настенными блоками:

Настенный блок	Тип
Vitodens 200	WB2A
Vitodens 300	WB3A WB3B
Vitodens 333	WS3A WS3B
Vitodens 343	WS4A
Vitopend 200	WH2A
Vitoplus 300	VP3A

Интерфейс GSM/SMS

SIM-карта

Для работы Vitocom 100 необходима SIM-карта с функцией обмена SMS-сообщениями.

В свободной продаже и у дилеров мобильных телефонов имеются различные типы SIM-карт. Требуемая SIM-карта должна быть пригодна для обмена SMS.

Указание

Необходима SIM-карта со следующими 2 атрибутами:

1. Пригодность для обмена SMS.
2. Функция двунаправленности.

Vitocom 100, тип GSM, кроме немецкого языка, поддерживает также следующие языки:

- Французский.
- Английский.
- Испанский.
- Итальянский.
- Польский.
- Венгерский.
- Русский.

Допустимая температура окружающей среды

- при работе

От 0 до +55 °С Применение в жилых и отапливаемых помещениях (нормальные условия окружающей среды)

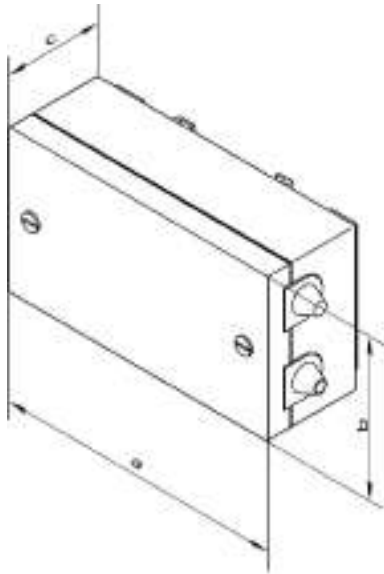
- при хранении и транспортировании

-20 bis +85 °С

Подключение в месте монтажа

Вход сигналов неисправностей DE 1: 230V перем. тока

Технические данные (продолжение)



Размеры

Длина	a	мм	130
Ширина	b	мм	72
Высота	c	мм	50

Состояние при поставке

Vitocom 100, тип GSM

Без SIM-карты

Номер заказа Z004594

В Германии SIM-картой

Номер заказа Z004615

Комплект поставки:

- GSM-модем
- GSM-антенна с линией, магнитной ножкой и клеевой подставкой-Pad
- Сетевой разъем с кабелем и евровилкой
- Кабель KM-BUS
- Настенный держатель
- Папка с технической документацией
- SIM-карта (а зависимости от заказа)

Информация о SIM-карте

Характеристика SIM-карты для мобильного телефона (Бизнес-тариф):

- Получать только в Германии.
- Нет основной платы.
- Нет минимального оборота по счетам

- Нет минимального времени работы
- Одноразовая плата за подключение и, соответственно, стоимость готовности в соответствии с действующими условиями оператора мобильной связи.

Для варианта Vitocom 100, тип GSM, без SIM-карты необходима SIM-карта, пригодная для обмена SMS. Вы можете выбирать любого оператора мобильной связи (по контракту или с предварительной оплатой расходов). Точные параметры можно получить у провайдера мобильной телефонной сети. Сохраняются права на технические изменения!