

Инструкция по монтажу и сервисному обслуживанию для специалистов

VIESSMANN

Электронный контроллер с управлением по разности температур

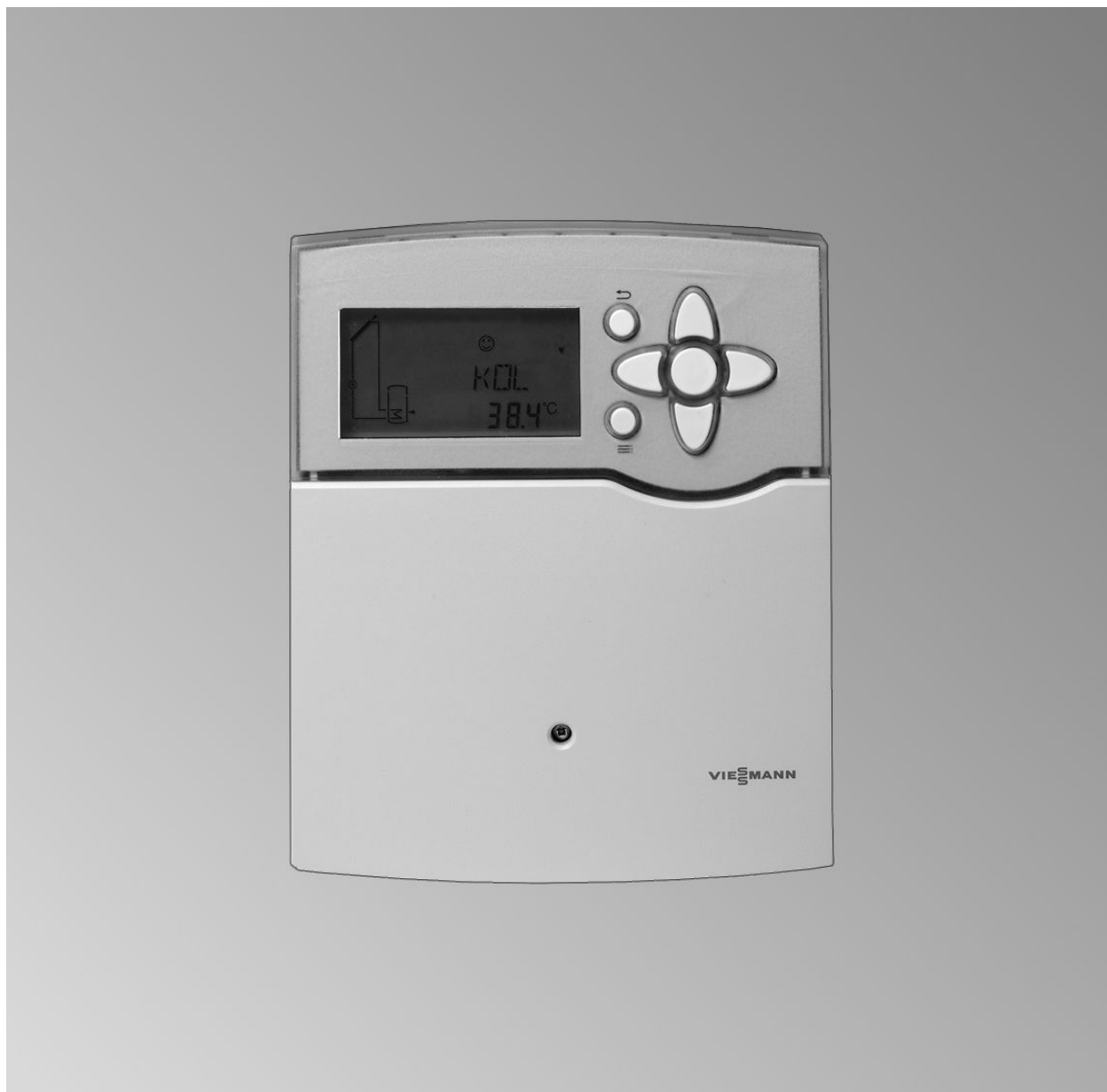
Vitosolic 100

Тип SD1

Указания относительно области действия инструкции см. на последней странице.



VITOSOLIC 100



Указания по технике безопасности



Во избежание опасных ситуаций, физического и материального ущерба просим строго придерживаться данных указаний по технике безопасности.

Указания по технике безопасности



Опасность

Этот знак предупреждает об опасности причинения физического ущерба.



Внимание

Этот знак предупреждает об опасности материального ущерба и вредных воздействий на окружающую среду.

- законодательные предписания по охране труда,
- законодательные предписания по охране окружающей среды,
- требования организаций по страхованию от несчастных случаев на производстве.
- соответствующие правила техники безопасности по DIN, EN, ГОСТ, ПБ и ПТБ
 - Ⓐ ÖNORM, EN и ÖVE
 - ⓈН SEV, SUVA, SVTI и SWKI

Указание

Сведения, которым предшествует слово "Указание", содержат дополнительную информацию.

Целевая группа

Данная инструкция предназначена исключительно для аттестованных специалистов.

- Электротехнические работы разрешается выполнять только специалистам-электрикам, уполномоченным на выполнение этих работ.
- Первичный ввод в эксплуатацию должен осуществляться изготовителем установки или аттестованным им специализированным предприятием.

Предписания

При проведении работ соблюдайте

Работы на установке

- Выключить электропитание установки (например, с помощью отдельного предохранителя или главного выключателя) и проконтролировать отсутствие напряжения.
- Принять меры по предотвращению повторного включения установки.



Внимание

Электростатические разряды могут стать причиной повреждения электронных модулей. Перед выполнением работ прикоснуться к заземленным объектам, например, к отопительным или к водопроводным трубам для отвода электростатического заряда.

Указания по технике безопасности (продолжение)

Ремонтные работы

- ! **Внимание**
Ремонт элементов, выполняющих защитную функцию, не допускается по соображениям эксплуатационной безопасности установки.
Неисправные элементы должны быть заменены оригинальными деталями фирмы Viessmann.

Дополнительные элементы, запасные и быстроизнашивающиеся детали

- ! **Внимание**
Запасные и быстроизнашивающиеся детали, не прошедшие испытание вместе с установкой, могут ухудшить эксплуатационные характеристики. Монтаж не имеющих допуска элементов, а также неразрешенные изменения и переоборудования могут отрицательным образом повлиять на безопасность установки и привести к потере гарантийных прав.
При замене следует использовать исключительно оригинальные детали фирмы Viessmann или запасные детали, разрешенные к применению фирмой Viessmann.

Оглавление

Инструкция по монтажу

Подготовка монтажа

Указание по монтажу.....	6
Пример установки 1.....	6
Пример установки 2.....	12
Пример установки 3.....	19
Пример установки 4.....	27

Последовательность монтажа

Монтаж контроллера гелиоустановки.....	34
Обзор электрических подключений.....	35
Насос контура гелиоустановки.....	35
Насос/вентиль на выходе R2.....	37
Защитный ограничитель температуры.....	38
Датчик температуры коллектора.....	39
Датчик температуры емкостного водонагревателя.....	40
Датчик температуры.....	41
Подключение к сети.....	42

Инструкция по сервисному обслуживанию

Ввод в эксплуатацию

Включение сетевого напряжения.....	43
Навигация в меню.....	43
Настройка схемы установки.....	45
Настройка параметров установки.....	46
Сброс параметров установки.....	46
Тест реле.....	46

Сервисные опросы

Опрос температуры и режимов работы.....	47
---	----

Устранение неисправностей

Сообщения о неисправностях.....	48
Проверка датчиков.....	48
Замена предохранителя.....	49

Описание функционирования

Обзор параметров.....	50
Схема отопительной установки.....	54
Предельная температура коллектора.....	66
Функция охлаждения коллектора.....	66
Ограничение минимальной температуры коллектора.....	67

Оглавление (продолжение)

Функция защиты от замерзания.....	67
Функция обратного охлаждения.....	67
Периодическая функция.....	68
Тепловое балансирование.....	68
Регулировка частоты вращения.....	69
Спецификация деталей.....	71
Технические данные.....	72
Приложение.....	73
Свидетельства	
Декларация безопасности.....	74
Предметный указатель.....	75

Указание по монтажу



Опасность

В зависимости от конфигурации установки температура воды в контуре водоразбора ГВС может превышать 60 °С. Температура горячей воды выше 60 °С может стать причиной ожогов.

Для ограничения температуры до 60 °С следует установить смесительное устройство, например, термостатный автоматический смеситель (принадлежность). В качестве защиты от ожогов на точке водоразбора следует установить смесительную арматуру.

Пример установки 1

Приготовление горячей воды с использованием бивалентного емкостного водонагревателя

Главные элементы

- Гелиоколлекторы Viessmann
- Емкостный водонагреватель Vitocell 100-B или Vitocell 300-B
- Vitosolic 100, тип SD1
- Solar-Divicon
- Настенный котел для жидкого / газообразного топлива или водогрейный котел для жидкого / газообразного топлива

Описание функционирования

Приготовление горячей воды с использованием солнечной энергии

Если разность температур между датчиком температуры коллектора S1 (31) и датчиком температуры емкостного водонагревателя S2 (11) превысит разность температур включения DT E , то включается насос контура гелиоустановки R1 (33) и начинается нагрев емкостного водонагревателя (10).

Насос контура гелиоустановки R1 (33) выключается по следующим критериям:

- разность температур ниже разности температур выключения DT A
- превышение настройки электронного ограничителя температуры (макс. при 90 °С) на контроллере (36)
- при достижении температуры, установленной на защитном ограничителе температуры (12) (при наличии)

Пример установки 1 (продолжение)

Дополнительная функция для приготовления горячей воды

Требования для дополнительной функции выполняются за счет насоса R2 (15).

Подавление догрева емкостного водонагревателя водогрейным котлом

На контроллере котлового контура (2) с помощью кодового адреса "67" предварительно настраивается 3-е заданное значение температуры воды в контуре ГВС (диапазон настройки 10 - 95 °C). Это значение должно быть ниже 1-го заданного значения температуры воды контура ГВС. Емкостный водонагреватель (10) нагревается водогрейным котлом (1) (насос контура гелиоустановки R1 (33) работает) только в том случае, если невозможно достичь данного заданного значения с помощью гелиоустановки.

Приготовление горячей воды без использования солнечной энергии

Верхняя часть емкостного водонагревателя (10) нагревается водогрейным котлом (1). Регулятор температуры емкостного водонагревателя с датчиком температуры (3) контроллера котлового контура (2) регулирует нагрев емкостного водонагревателя (4).

Необходимые настройки на контроллере гелиоустановки

Параметры	Сост. при пост.	Описание	Настройка
ANL	1	Без дополнительной функции для приготовления ГВ	1
		С дополнительной функцией для приготовления ГВ (см. стр. 60)	4
DT E	8 °C	Разность температур для включения насоса контура гелиоустановки на R1	
DT A	4 °C	Разность температур для выключения насоса контура гелиоустановки на R1	



Пример установки 1 (продолжение)

Параметры	Сост. при пост.	Описание	Настройка
S SL	60 °C	Заданная температура емкостного водонагревателя (см. стр. 56)	

Другие функции см. в главе "Описание функционирования" на стр. 50.

Указание

"DT E" можно установить мин. на 0,5 K выше значения **"DT A"** и макс. 0,5 K ниже **"DT S"** (см. стр. 53).

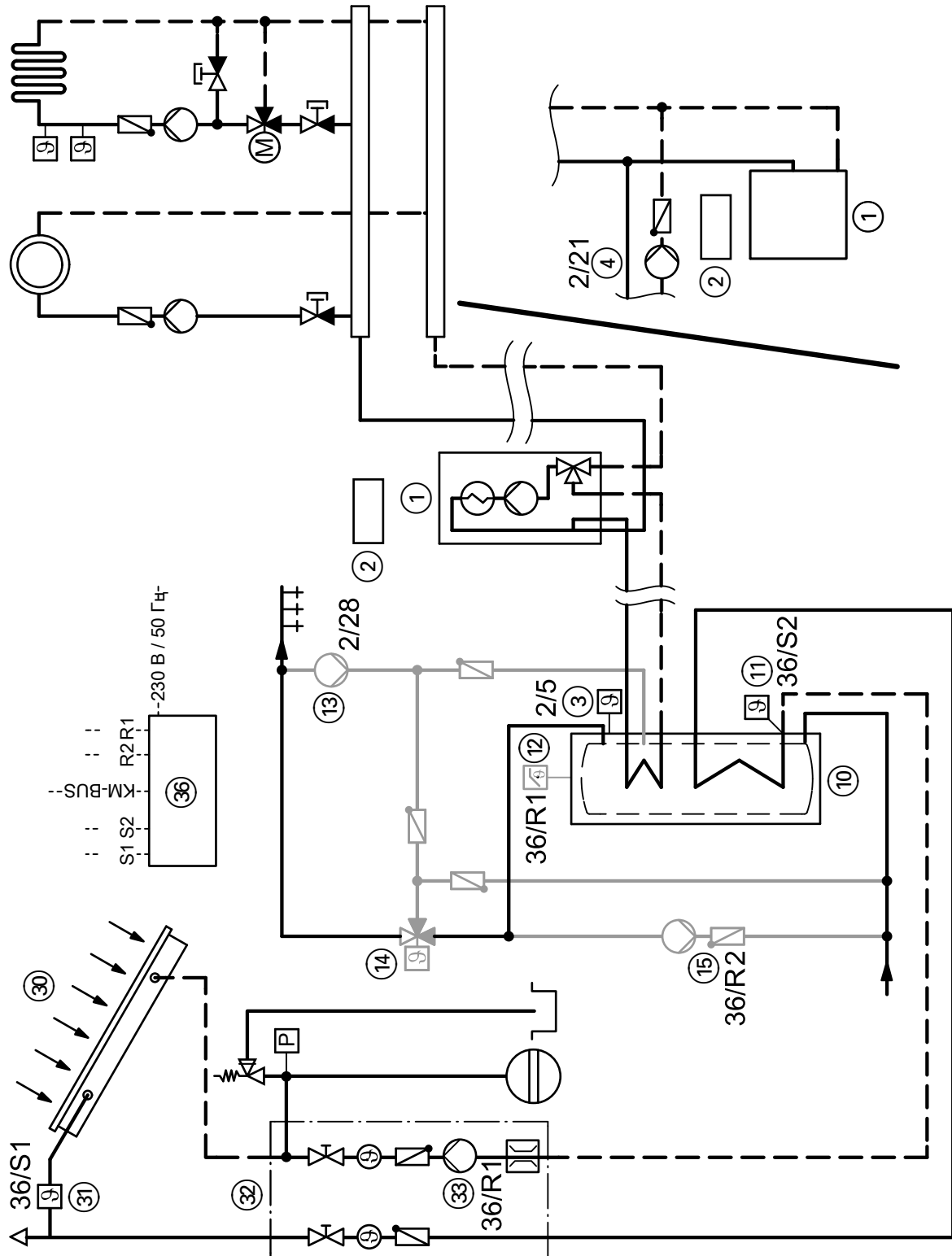
"DT A" можно установить макс. на 0,5 K ниже значения **"DT E"**.

Указание относительно регулировки частоты вращения насоса контура гелиоустановки

Следовать рекомендациям главы "Регулировка частоты вращения" (см. стр. 69).

Пример установки 1 (продолжение)

Гидравлическая монтажная схема ID: 4605028_0906_02

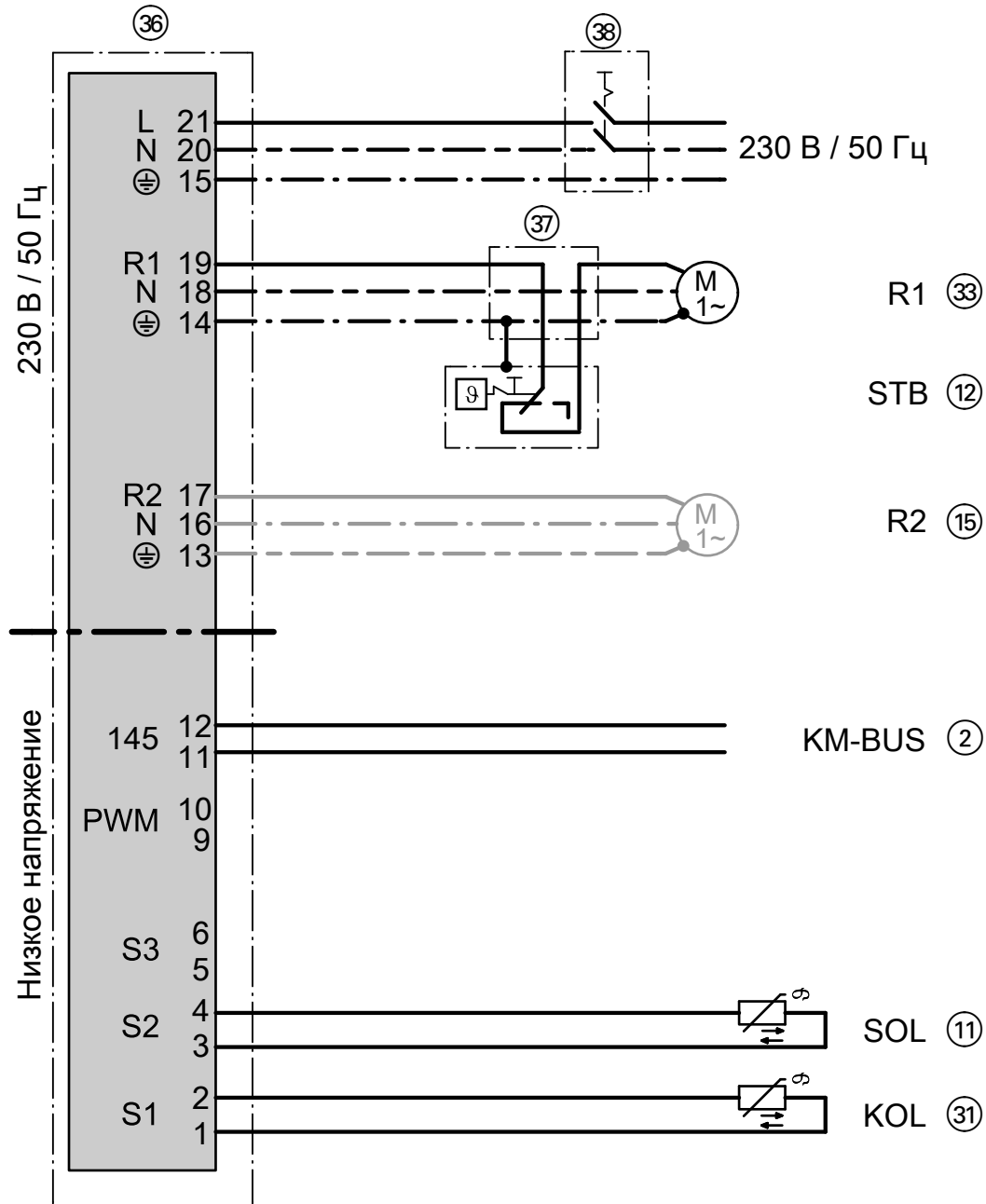


Пример установки 1 (продолжение)**Необходимое оборудование****ID: 4605028_0906_02**

Поз.	Обозначение
①	Водогрейный котел для жидкого / газообразного топлива или настенный котел для жидкого / газообразного топлива в составе
②	Контроллер управления котловым и отопительным контурами
③	Датчик температуры емкостного водонагревателя
④	Насос загрузки емкостного водонагревателя (встроен в настенный котел для жидкого / газообразного топлива)
⑩	Бивалентный емкостный водонагреватель
⑪	Датчик температуры емкостного водонагревателя S2
⑫	Защитный ограничитель температуры (вспомогательное оборудование)
⑬	Циркуляционный насос контура водоразбора ГВС (предоставляется заказчиком) (при использовании настенного котла для жидкого / газообразного топлива для подключения необходима установка внутреннего/внешнего модуля расширения)
⑭	Термостатный автоматический смеситель (вспомогательное оборудование)
⑮	Насос R2 (перемешивание) (предоставляется заказчиком)
③①	Гелиоколлекторы
③②	Датчик температуры коллектора S1
③③	Насосный узел коллекторного контура Solar-Divicon (вспомогательное оборудование) в составе
③④	Насос контура гелиоустановки R1
③⑤	Vitosolic 100, тип SD1
③⑥	Распределительная коробка (предоставляется заказчиком)
③⑦	Сетевой выключатель (предоставляется заказчиком)

Пример установки 1 (продолжение)

Электрическая монтажная схема



ID: 4605028_0906_02

Пример установки 2

Vitodens — приготовление горячей воды и поддержка отопления с помощью буферной емкости

Главные элементы

- Гелиоколлекторы Viessmann
- Мультивалентная буферная емкость Vitocell 340-M или Vitocell 360-M с встроенной функцией приготовления горячей воды, с системой послойного нагрева или без
- Vitosolic 100, тип SD1
- Solar-Divicon
- Настенный котел для газообразного топлива, выпуск начиная с 2008 г.
 - Vitodens 200-W, тип WB2B
 - Vitodens 300-W, тип WB3C

Описание функционирования

Приготовление горячей воды с использованием солнечной энергии

Если регистрируемая между датчиком температуры коллектора S1 (31) и датчиком температуры емкостного водонагревателя S2 (11) разность температур превысит разность температур для включения DT E, включается циркуляционный насос контура гелиоустановки R1 (33), и производится нагрев воды в буферной емкости (10).

Насос контура гелиоустановки R1 (33) выключается по следующим критериям:

- разность температур ниже разности температур выключения DT A
 - превышение настройки электронного ограничителя температуры (макс. при 90 °C) на контроллере (36)
 - при достижении температуры, установленной на защитном ограничителе температуры (12) (при наличии)
- При поступлении достаточного количества солнечной энергии гелиоустановка будет нагревать всю буферную емкость (10).

Догрев водогрейным котлом (1) верхней части буферной емкости (10) будет производиться только в том случае, если заданная температура, установленная на контроллере котлового контура (2), не будет достигнута.

Если солнечной энергии будет недостаточно, то в нижней части буферной емкости (10) вода контура ГВС будет предварительно нагреваться гелиоустановкой. В верхней части она доводится до нужной температуры с помощью водогрейного котла (1).

С помощью датчика температуры емкостного водонагревателя (16) контроллера котлового контура происходит включение горелки и 3-ходовой переключающий клапан (46) переводится в положение "AB-A". По достижении заданного значения температуры воды в контуре ГВС горелка выключается и 3-ходовой переключающий клапан (46) переводится в положение "AB-B".

Пример установки 2 (продолжение)

Подавление догрева емкостного водонагревателя при нагреве водогрейным котлом

На контроллере котлового контура ② с помощью кодового адреса "67" предварительно настраивается 3-е заданное значение температуры воды в контуре ГВС (диапазон настройки 10 - 95 °C). Это значение должно быть ниже 1-го заданного значения температуры воды контура ГВС. Буферная емкость ⑩ нагревается водогрейным котлом ① (насос контура гелиоустановки R1 ③③ работает) только в том случае, если это заданное значение не может быть достигнуто с помощью гелиоустановки.

Приготовление горячей воды без использования солнечной энергии

Верхняя часть буферной емкости ⑩ нагревается водогрейным котлом ①. Встроенный проточный водонагреватель/часть постоянной готовности ГВ нагревается водой буферной емкости. Регулятор температуры емкостного водонагревателя с датчиком температуры емкостного водонагревателя ⑩ контроллера котлового контура ② приводит в действие 3-ходовой переключающий клапан ④⑥.

Отопление помещений с использованием солнечной энергии

Если температура, регистрируемая датчиком ⑮, будет достаточной, происходит отопление помещения.

Отопление помещений без использования солнечной энергии

Если температура, регистрируемая датчиком ⑮, не будет достаточной, то происходит включение горелки и насоса в Vitodens. В диапазоне между HV2/HR1 и HR2 в буферной емкости ⑩ происходит нагрев до заданной температуры при работе водогрейного котла в режиме погодозависимой теплогенерации. При превышении этого заданного значения горелка отключается, а также с некоторой задержкой отключается и насос в Vitodens.

Пример установки 2 (продолжение)**Необходимые настройки на контроллере гелиоустановки**

Параметры	Сост. при пост.	Описание	Настройка
ANL	1	Без дополнительной функции для приготовления ГВ	1
DT E	8 °C	Разность температур для включения насоса контура гелиоустановки на R1	
DT A	4 °C	Разность температур для выключения насоса контура гелиоустановки на R1	
S SL	60 °C	Заданная температура емкостного водонагревателя (см. стр. 56)	

Другие функции см. в главе "Описание функционирования" на стр. 50.

Указание

"DT E" можно установить мин. на 0,5 K выше значения **"DT A"** и макс. 0,5 K ниже **"DT S"** (см. стр. 53).

"DT A" можно установить макс. на 0,5 K ниже значения **"DT E"**.

Указание относительно регулировки частоты вращения насоса контура гелиоустановки

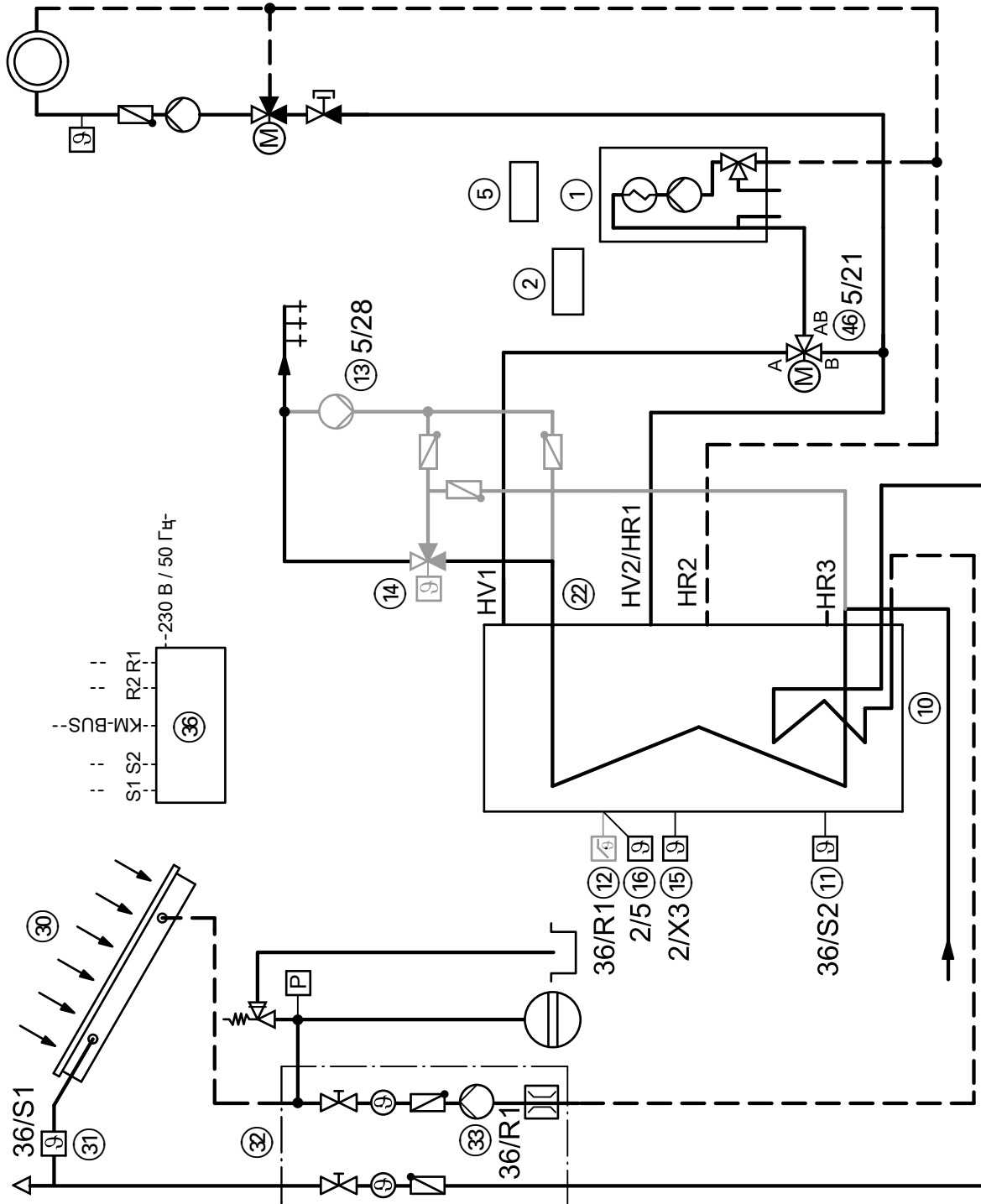
Следовать рекомендациям главы "Регулировка частоты вращения" (см. стр. 69).

Необходимое кодирование на контроллере управления котловым и отопительным контурами

Код	Функция
51:1	Внутренний насос включается только в том случае, если горелка работает (выключение происходит с задержкой)
53:3	Установка без циркуляционного насоса контура водоразбора ГВС: 3-ходовой переключающий клапан (46) подключается на выходе [28] внутреннего модуля расширения H1 или H2.
5b:1	Внутренний переключающий клапан без функции (емкостный водонагреватель подключен за 3-ходовым переключающим клапаном (46))

Пример установки 2 (продолжение)

Гидравлическая монтажная схема ID: 4605029_0906_02



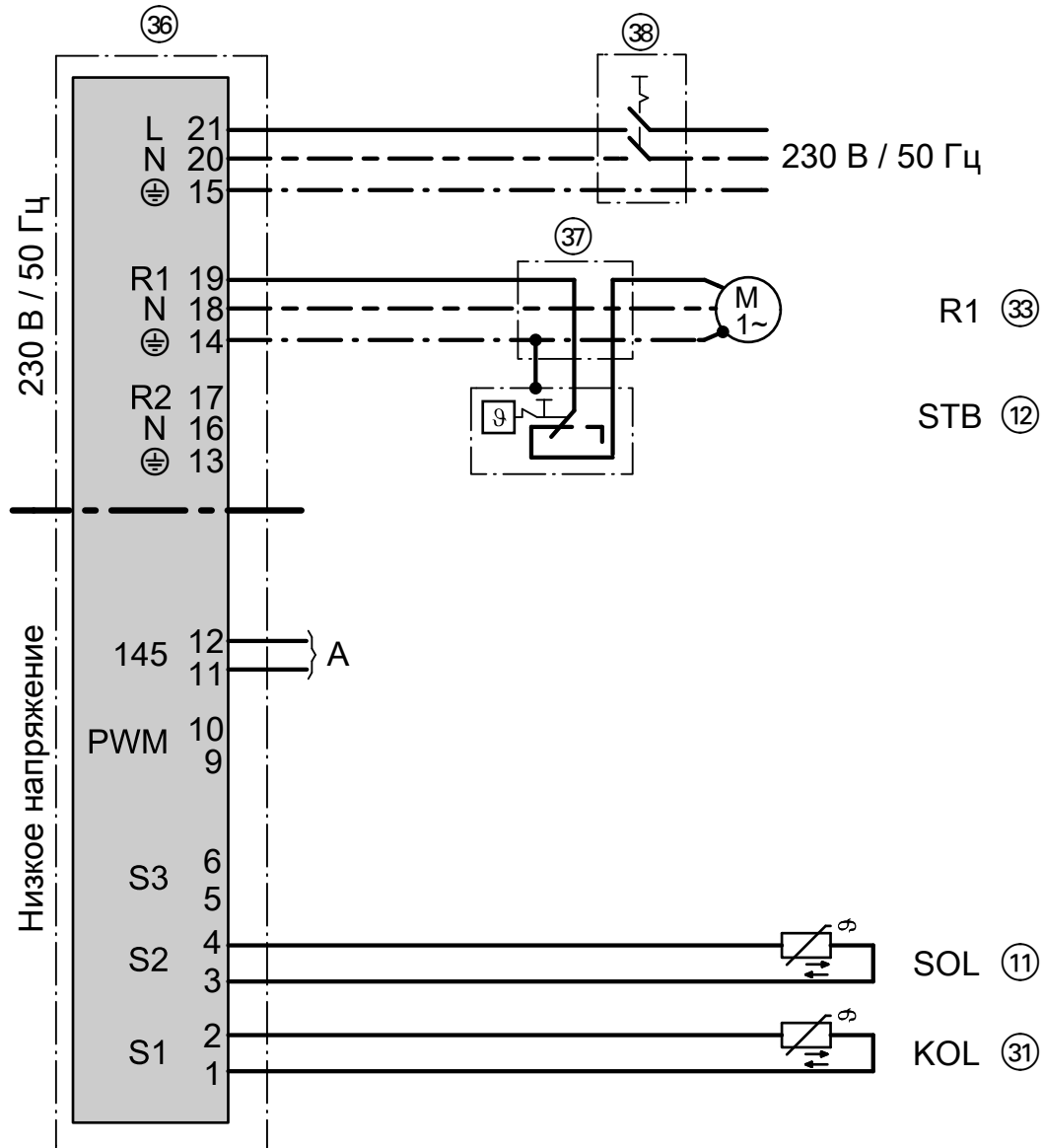
Пример установки 2 (продолжение)**Необходимое оборудование****ID: 4605029_0906_02**

Поз.	Обозначение
①	Настенный котел для работы на газообразном топливе в составе
②	Контроллер управления котловым и отопительным контурами
③	Внутренний модуль расширения Н1 (для Vitodens 300-W входит в комплект поставки) или
④	Внутренний модуль расширения Н2 (принадлежность) или Для установок с циркуляционным насосом контура ГВС:
⑤	Внешний модуль расширения Н1 (принадлежность)
⑥	Распределитель шины KM-BUS (принадлежность)
⑩	Буферная емкость в составе
⑫	Ввинчиваемая деталь для подключения циркуляционного трубопровода (вспомогательное оборудование)
⑮	Датчик температуры (датчик температуры подачи для гидравлического разделителя, на этой схеме в буферной емкости) (вспомогательное оборудование)
⑯	Датчик температуры емкостного водонагревателя (вспомогательное оборудование)
⑰	Датчик температуры емкостного водонагревателя S2
⑱	Защитный ограничитель температуры (вспомогательное оборудование)
⑳	Циркуляционный насос контура водоразбора ГВС (предоставляется заказчиком)
㉑	Термостатный автоматический смеситель (вспомогательное оборудование)
㉓	Гелиоколлекторы
㉔	Датчик температуры коллектора S1
㉕	Насосный узел коллекторного контура Solar-Divicon (вспомогательное оборудование) в составе
㉖	Насос контура гелиоустановки R1
㉗	Vitosolic 100, тип SD1
㉘	Распределительная коробка (предоставляется заказчиком)
㉙	Сетевой выключатель (предоставляется заказчиком)
㉚	3-ходовой переключающий клапан (вспомогательное оборудование)

Пример установки 2 (продолжение)

Электрическая монтажная схема

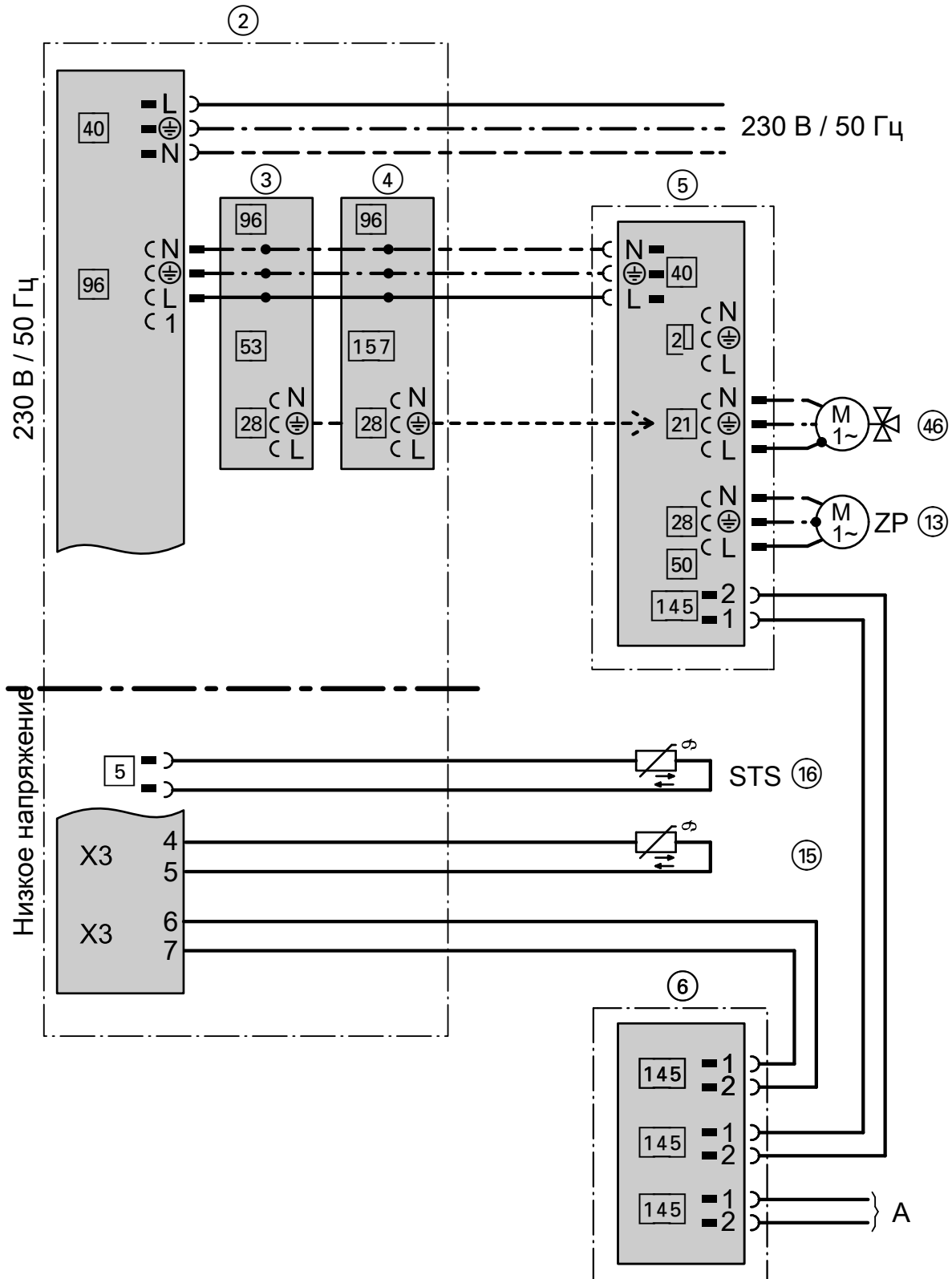
Vitosolic 100



ID: 4605029_0906_02

Пример установки 2 (продолжение)

Контроллер газового настенного котла



Пример установки 3

Vitodens — приготовление горячей воды с модулем свежей воды и поддержка отопления с помощью буферной емкости

Главные элементы

- Гелиоколлекторы Viessmann
- Модуль свежей воды
- Буферная емкость Vitocell 140-E или Vitocell 160-E
- Vitosolic 100, тип SD1
- Solar-Divicon
- Настенный котел для газообразного топлива, выпуск начиная с 2008 г.
 - Vitodens 200-W, тип WB2B
 - Vitodens 300-W, тип WB3C

Описание функционирования

Приготовление горячей воды происходит при отборе воды в контуре ГВС через модуль подачи свежей воды (10). Энергоснабжение модуля подачи свежей воды (10) производится через буферную емкость (40). Нагрев буферной емкости (40) производится гелиоустановкой или в верхней части - водогрейным котлом (1).

Вода контура ГВС нагревается в модуле подачи свежей воды (10) по проточному принципу. Внутренний насос нагнетает теплоноситель из буферной емкости (40) в модуль подачи свежей воды (10). Тем самым вода контура ГВС нагревается в теплообменнике модуля подачи свежей воды (10) за счет использования принципа противотока. Регулировка осуществляется через внутренний контроллер модуля подачи свежей воды (10).

При использовании модуля подачи свежей воды с встроенным циркуляционным насосом ГВС для оптимального расслоения обратной воды в буферной емкости (40) 3-ходовой переключающий клапан (11) в сочетании с датчиками S3 (13) и S4 (12) модуля подачи свежей воды (10) может управляться контроллером модуля.

Приготовление горячей воды с использованием солнечной энергии

Если разность температур между датчиком температуры коллектора S1 (31) и датчиком температуры емкостного водонагревателя S2 (41) превысит разность температур для включения DT E, то включается насос контура гелиоустановки R1 (33) и начинается нагрев буферной емкости (40). Насос контура гелиоустановки R1 (33) выключается по следующим критериям:

- разность температур ниже разности температур выключения DT A
 - превышение настройки электронного ограничителя температуры (макс. при 90 °C) на контроллере (36)
 - при достижении температуры, установленной на защитном ограничителе температуры (44) (при наличии)
- При поступлении достаточного количества солнечной энергии гелиоустановка будет нагревать всю буферную емкость (40).

Пример установки 3 (продолжение)

Догрев водогрейным котлом ① верхней части буферной емкости ④⑩ будет производиться только в том случае, если заданная температура, установленная на контроллере котлового контура ②, не будет достигнута. С помощью датчика температуры емкостного водонагревателя ④② контроллера котлового контура происходит включение горелки и 3-ходовой переключающий клапан ④⑥ переводится в положение "АВ-А". По достижении заданного значения температуры воды в контуре ГВС горелка выключается и 3-ходовой переключающий клапан ④⑥ переводится в положение "АВ-В".

Подавление догрева емкостного водонагревателя при нагреве водогрейным котлом

На контроллере котлового контура ② с помощью кодового адреса "67" предварительно настраивается 3-е заданное значение температуры воды в контуре ГВС (диапазон настройки 10 - 95 °С). Это значение должно быть ниже 1-го заданного значения температуры воды контура ГВС. Буферная емкость греющего контура ④⑩ нагревается водогрейным котлом (насос контура гелиоустановки R1 ③③ работает) только в том случае, если это заданное значение не может быть достигнуто с помощью гелиоустановки.

Приготовление горячей воды без использования солнечной энергии

Верхняя часть буферной емкости ④⑩ нагревается водогрейным котлом ①.

Регулятор температуры емкостного водонагревателя с датчиком температуры емкостного водонагревателя ④② контроллера котлового контура ② приводит в действие 3-ходовой переключающий клапан ④⑥.

Отопление помещений с использованием солнечной энергии

Если температура, регистрируемая датчиком ④③, будет достаточной, то отопление помещения производится через буферную емкость ④⑩.

Отопление помещений без использования солнечной энергии

Если температура, регистрируемая датчиком ④③, не будет достаточной, то происходит включение горелки и насоса в Vitodens. В диапазоне между HV3/HR1 и HR3 в буферной емкости ④⑩ происходит нагрев до заданной температуры при работе водогрейного котла в режиме погодозависимой теплогенерации. При превышении этого заданного значения горелка отключается, а также с некоторой задержкой отключается и насос в Vitodens.

Пример установки 3 (продолжение)

Необходимые настройки на контроллере гелиоустановки

Параметры	Сост. при пост.	Описание	Настройка
ANL	1	Без дополнительной функции для приготовления ГВ	1
DT E	8 °C	Разность температур для включения насоса контура гелиоустановки на R1	
DT A	4 °C	Разность температур для выключения насоса контура гелиоустановки на R1	
S SL	60 °C	Заданная температура емкостного водонагревателя (см. стр. 56)	

Другие функции см. в главе "Описание функционирования" на стр. 50.

Указание

"DT E" можно установить мин. на 0,5 K выше значения "DT A" и макс. 0,5 K ниже "DT S" (см. стр. 53).

"DT A" можно установить макс. на 0,5 K ниже значения "DT E".

Указание относительно регулировки частоты вращения насоса контура гелиоустановки

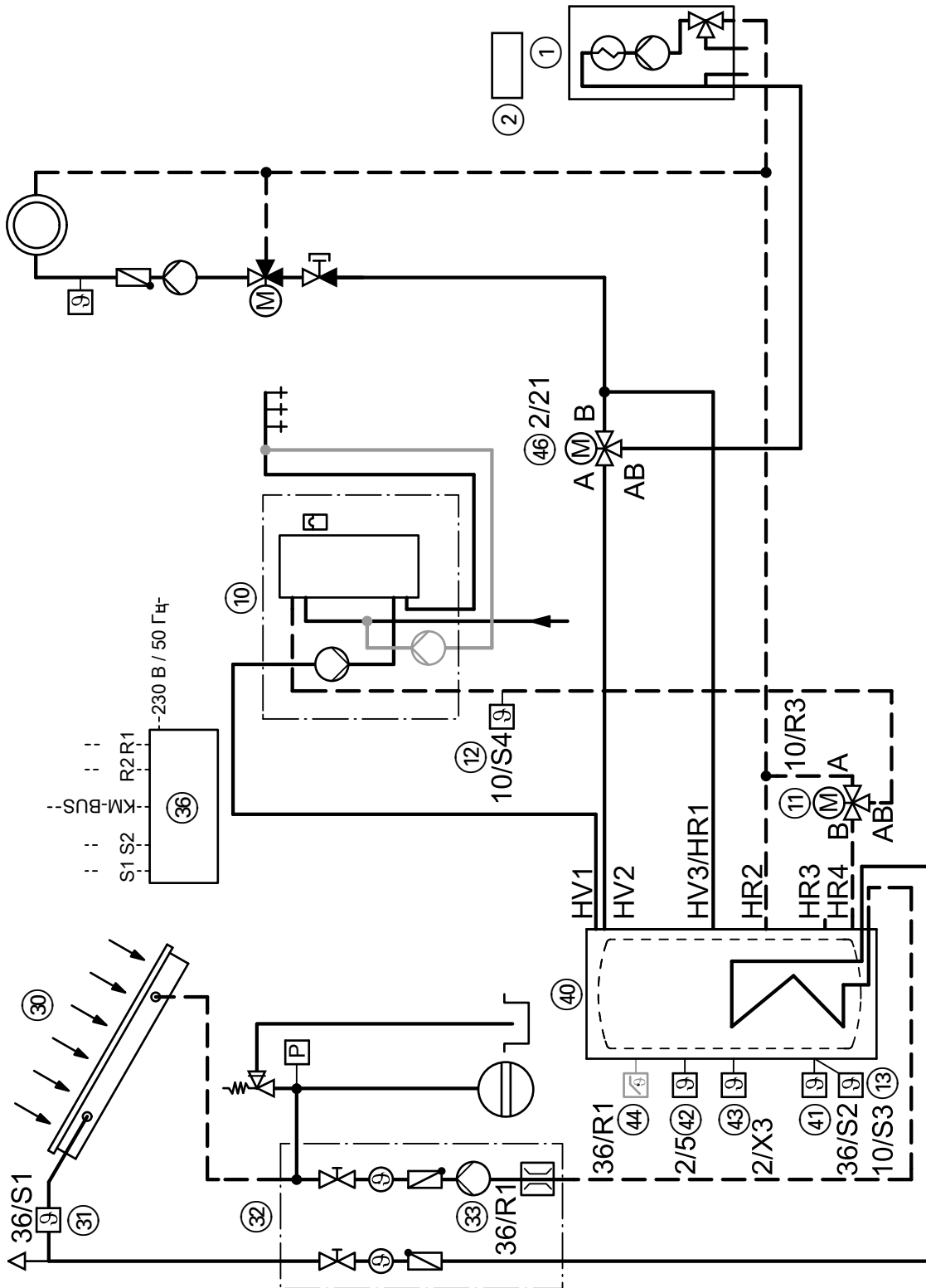
Следовать рекомендациям главы "Регулировка частоты вращения" (см. стр. 69).

Необходимое кодирование на контроллере управления котловым и отопительным контурами

Код	Функция
51:1	Внутренний насос включается только в том случае, если горелка работает (выключение происходит с задержкой)
53:3	Установка без циркуляционного насоса контура водоразбора ГВС: 3-ходовой переключающий клапан (46) подключается на выходе [28] внутреннего модуля расширения Н1 или Н2.
5b:1	Внутренний переключающий клапан без функции (емкостный водонагреватель подключен за 3-ходовым переключающим клапаном (46))

Пример установки 3 (продолжение)

Гидравлическая монтажная схема ID: 4605030_0906_2



Пример установки 3 (продолжение)

Необходимое оборудование

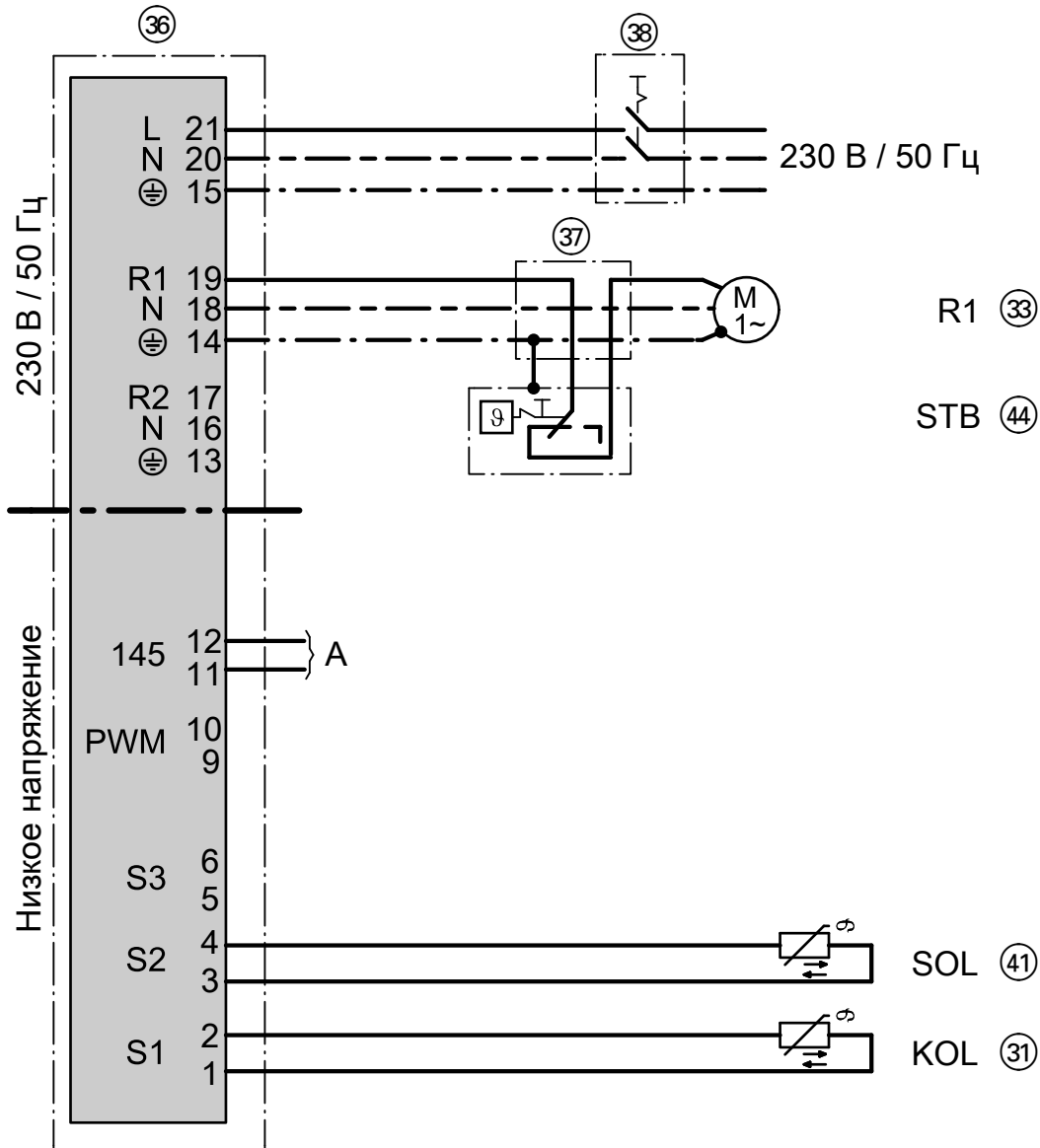
ID: 4605030_0906_2

Поз.	Обозначение
①	Настенный котел для работы на газообразном топливе в составе
②	Контроллер управления котловым и отопительным контурами
④2	Датчик температуры емкостного нагревателя STS
③	Внутренний модуль расширения Н1 (для Vitodens 300-W входит в комплект поставки) или
④	Внутренний модуль расширения Н2 (вспомогательное оборудование)
⑩	Модуль свежей воды
⑪	3-ходовой переключающий клапан R3 (вспомогательное оборудование для ⑩)
⑫	Датчик температуры S4 (вспомогательное оборудование для поз. ⑩)
⑬	Датчик температуры S3 (вспомогательное оборудование для поз. ⑩)
⑭	Сетевой выключатель (предоставляется заказчиком)
④0	Буферная емкость
④1	Датчик температуры емкостного водонагревателя S2
④4	Защитный ограничитель температуры (вспомогательное оборудование)
③0	Гелиоколлекторы
③1	Датчик температуры коллектора S1
③2	Насосный узел коллекторного контура Solar-Divicon (вспомогательное оборудование) в составе
③3	Насос контура гелиоустановки R1
③6	Vitosolic 100, тип SD1
③7	Распределительная коробка (предоставляется заказчиком)
③8	Сетевой выключатель (предоставляется заказчиком)
④3	Датчик температуры (датчик температуры подающей магистрали для гидравлического разделителя) (вспомогательное оборудование)
④6	3-ходовой переключающий клапан (вспомогательное оборудование)

Пример установки 3 (продолжение)

Электрическая монтажная схема

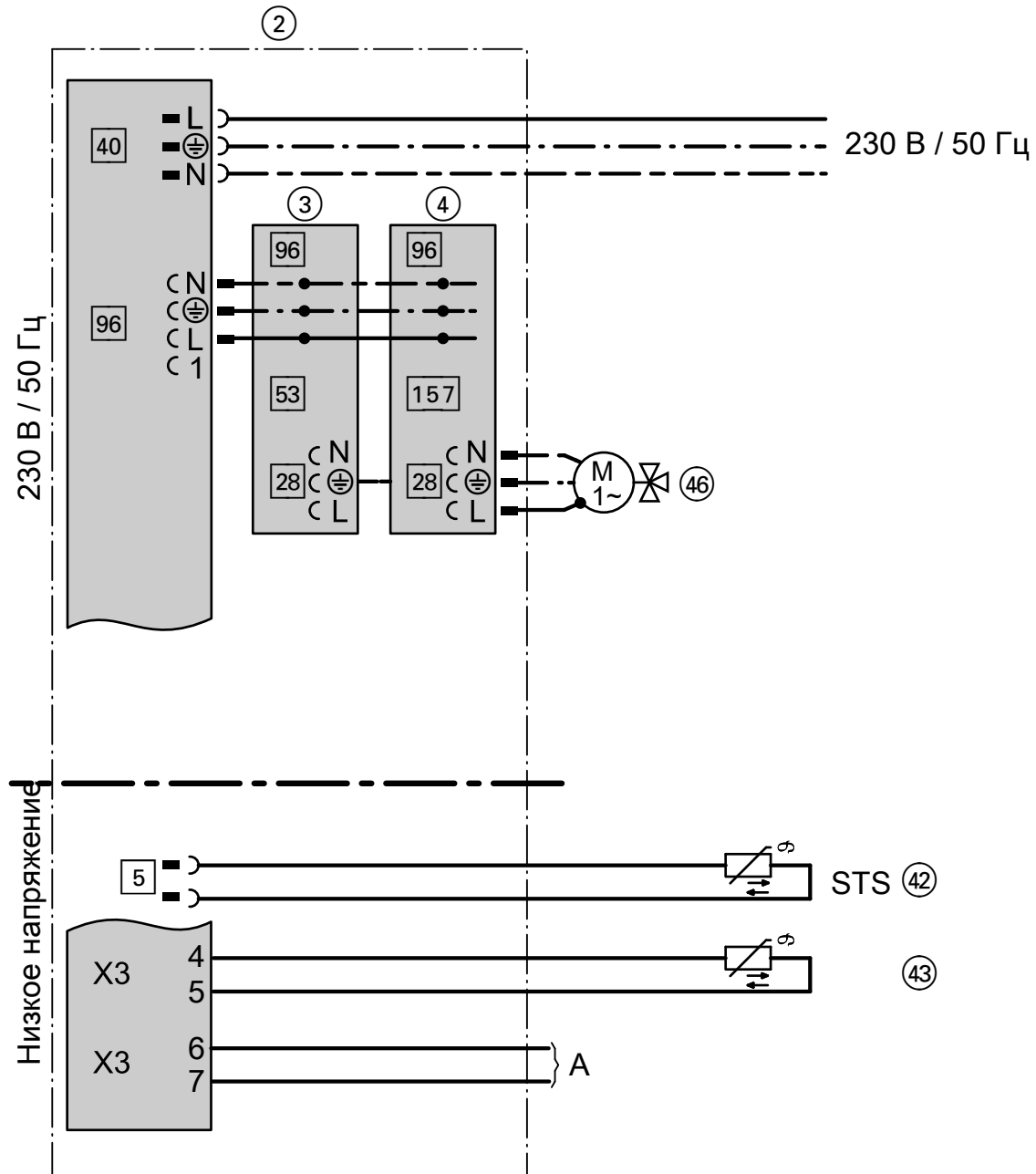
Vitosolic 100



ID: 4605030_0906_2

Пример установки 3 (продолжение)

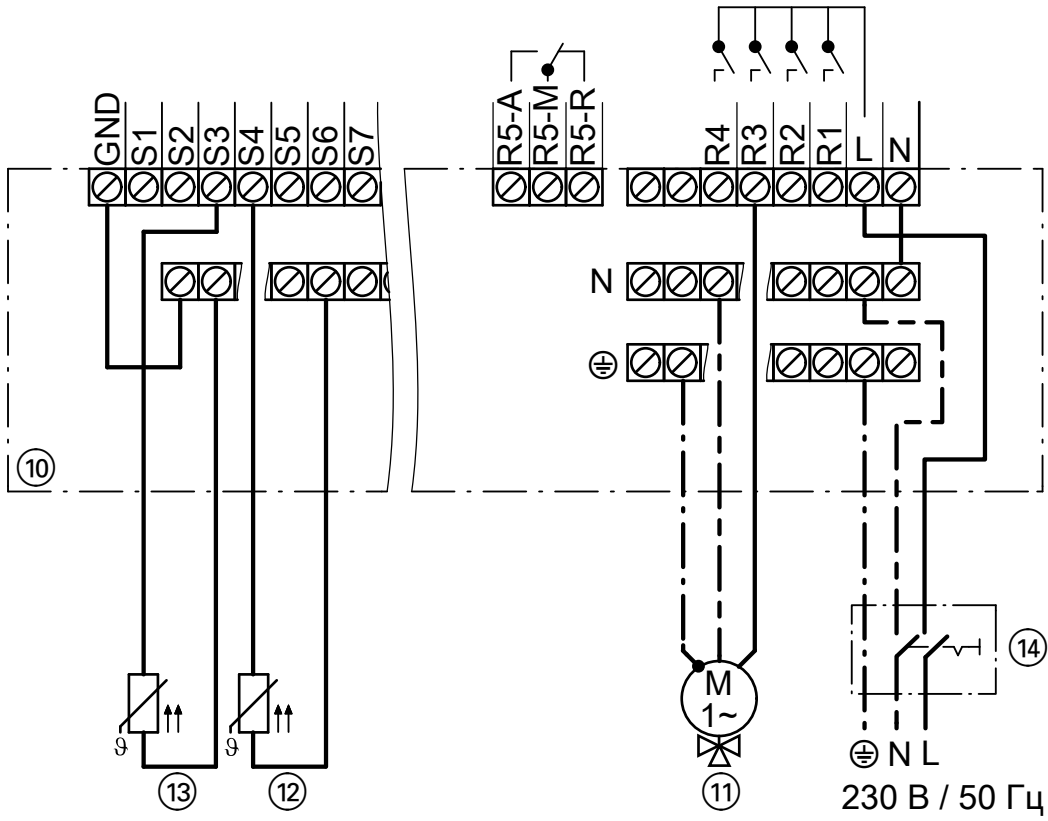
Контроллер газового настенного котла



ID: 4605030_0906_2

Пример установки 3 (продолжение)

Контроллер модуля подачи свежей воды



ID: 4605030_0906_2

Пример установки 4

Приготовление горячей воды с помощью дооборудования гелиосистемой

Для этого примера установки существует два варианта с разной реализацией регулировки

■ Вариант (A):

Перемешивание с помощью датчика S3 в емкостном водонагревателе 2 (ранее установленный)
Регулировка по разности температур

■ Вариант (B):

Перемешивание с помощью датчика S3 в емкостном водонагревателе 1 (дополнительное оснащение)
Регулировка посредством термостатной функции

Если имеется возможность установить датчик температуры для перемешивания в имеющейся накопительной емкости, мы рекомендуем вариант (A).

Главные элементы

- Гелиоколлекторы Viessmann
- Моновалентный емкостный водонагреватель (ранее установленный)

- Дополнительно устанавливаемая гелиосистема со следующими элементами:

- Насосный узел коллекторного контура Solar-Divicon SR
- Vitosolic 100, тип SD1
- Емкостный водонагреватель Vitocell 100-W, тип CUG

- Настенный котел для жидкого / газообразного топлива или водогрейный котел для жидкого / газообразного топлива (ранее установленный)

Описание функционирования

Приготовление горячей воды с использованием солнечной энергии

Если разность температур между датчиком температуры коллектора S1 (31) и датчиком температуры емкостного водонагревателя S2 (11) превысит разность температур для включения DT E , то включается насос контура гелиоустановки R1 (33) и начинается нагрев емкостного водонагревателя (10).

Насос контура гелиоустановки R1 (33) выключается по следующим критериям:

Пример установки 4 (продолжение)

- разность температур ниже разности температур выключения DT A
- превышение настройки электронного ограничителя температуры (макс. при 90 °C) на контроллере (36)
- при достижении температуры, установленной на защитном ограничителе температуры (12) (при наличии)

Вариант (A)

Если разность температур между датчиком S2 (11) и датчиком S3 (17) превышает разность температур для включения DT 3E, то включается перемешивающий насос R2 (15). Вода, подогретая в емкостном водонагревателе (10), подается в емкостный водонагреватель 2 (18).

Насос R2 (15) также включается, если дополнительная функция подает запрос на приготовление горячей воды.

Насос R2 (15) выключается по следующим критериям:

- разность температур ниже разности температур для выключения DT 3A
- при выходе из режима дополнительной функции для приготовления горячей воды

Работой циркуляционного насоса ГВС (13) (при наличии) для емкостного водонагревателя 2 (18) управляет контроллер котлового контура (2).

Вариант (B)

Если температура, регистрируемая датчиком S3 (17), превысит температуру включения NH E, включится насос R2 (15).

Вода, подогретая в емкостном водонагревателе (10), подается в емкостный водонагреватель 2 (18).

Насос R2 (15) также включается, если дополнительная функция подает запрос на приготовление горячей воды.

Насос R2 (15) выключается по следующим критериям:

- падение температуры ниже значения температуры выключения N HA
- при выходе из режима дополнительной функции для приготовления горячей воды

Работой циркуляционного насоса ГВС (13) (при наличии) для емкостного водонагревателя 2 (18) управляет контроллер котлового контура (2).

Подавление догрева емкостного водонагревателя при нагреве водогрейным котлом

На контроллере котлового контура (2) с помощью кодового адреса "67" предварительно настраивается 3-е заданное значение температуры воды в контуре ГВС (диапазон настройки 10 - 95 °C). Это значение должно быть ниже 1-го заданного значения температуры воды контура ГВС. Емкостный водонагреватель 2 (18) нагревается водогрейным котлом (1) (насос контура гелиоустановки R1 (33) работает) только в том случае, если невозможно достичь данного заданного значения с помощью гелиоустановки.

Пример установки 4 (продолжение)

Приготовление горячей воды без использования солнечной энергии

Емкостный водонагреватель 2 ¹⁸ нагревается водогрейным котлом ¹. Регулятор температуры емкостного водонагревателя с датчиком температуры ³ контроллера котлового контура ² регулирует нагрев емкостного водонагревателя.

Необходимые настройки на контроллере гелиоустановки

Вариант ^A

Параметры	Сост. при пост.	Описание	Настройка
ANL	1	С дополнительной функцией для приготовления ГВ (см. стр. 60)	8
DT E	8 °C	Разность температур для включения насоса контура гелиоустановки на R1	
DT A	4 °C	Разность температур для выключения насоса контура гелиоустановки на R1	
DT 3E	8 °C	Разность температур для включения насоса на R2	
DT 3A	4 °C	Разность температур для выключения насоса на R2	
S SL	60 °C	Заданная температура емкостного водонагревателя (см. стр. 56)	

Другие функции см. в главе "Описание функционирования" на стр. 50.

Вариант ^B

Параметры	Сост. при пост.	Описание	Настройка
ANL	1	С дополнительной функцией для приготовления ГВ (см. стр. 60)	9
DT E	8 °C	Разность температур для включения насоса контура гелиоустановки на R1	
DT A	4 °C	Разность температур для выключения насоса контура гелиоустановки на R1	
N HE	40 °C	Температура включения насоса на R2	ГВ _{здн.} + 4 К

Пример установки 4 (продолжение)

Параметры	Сост. при пост.	Описание	Настройка
N HA	45 °C	Температура выключения насоса на R2	ГВ _{здн.} + 2 К
S SI	60 °C	Заданная температура емкостного водонагревателя (см. стр. 56)	

Другие функции см. в главе "Описание функционирования" на стр. 50.

Указание

- **"DT E"** можно установить мин. на 0,5 К выше значения **"DT A"** и макс. 0,5 К ниже **"DT S"** (см. стр. 53).
- **"DT A"** можно установить макс. на 0,5 К ниже значения **"DT E"**.
- ГВ_{здн.} является заданной температурой воды контура ГВС в емкостном водонагревателе 2 (ранее установленный). Запрос этого значения производится на контроллере котлового контура. При настройке значения **"N HE"** следует учитывать заданную температуру емкостного водонагревателя **"S SL"**. При необходимости на контроллере котлового контура следует установить более низкую заданную температуру воды контура ГВС емкостного водонагревателя 2.



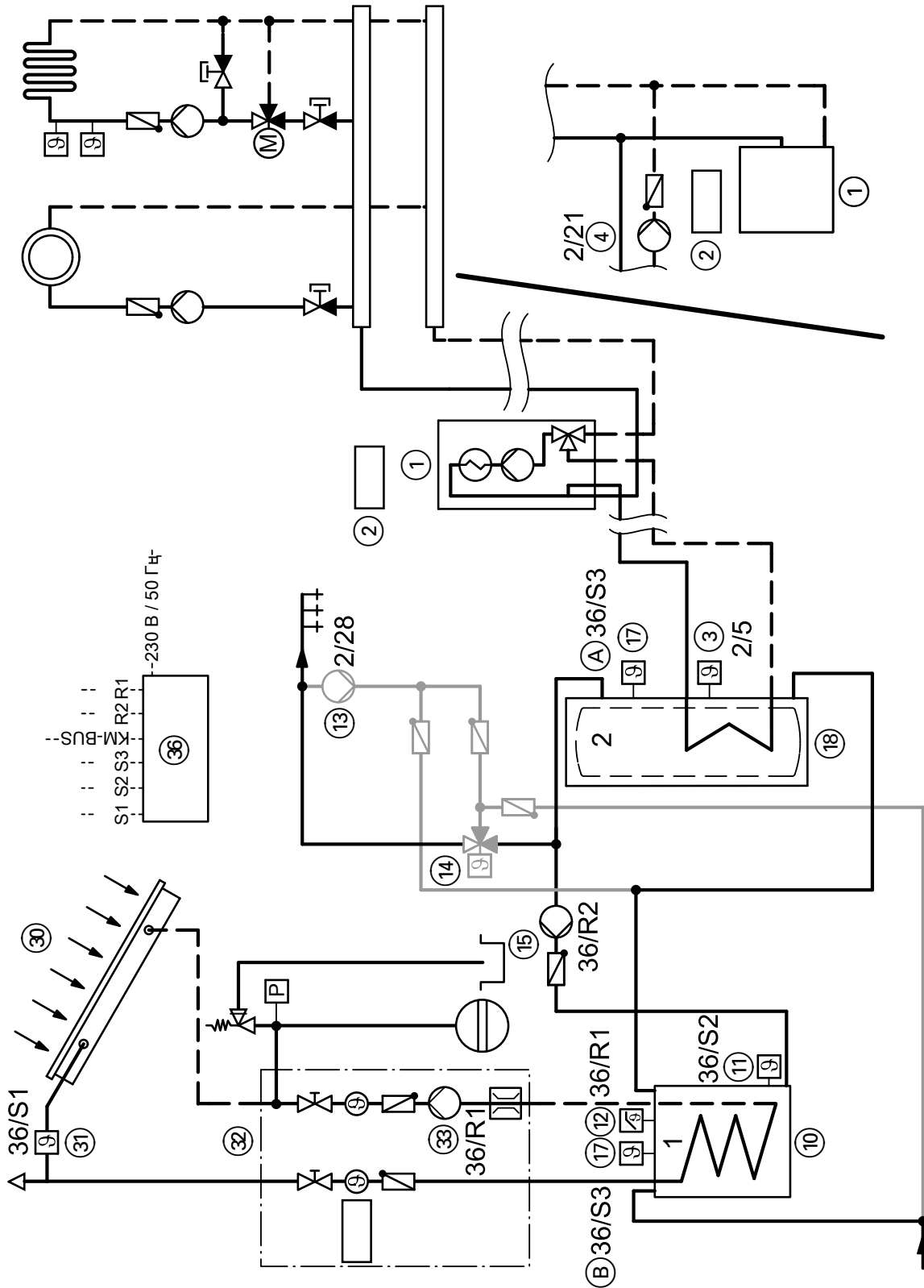
Руководство по монтажу и сервисному обслуживанию контроллера котлового контура

Указание относительно регулировки частоты вращения насоса контура гелиоустановки

Следовать рекомендациям главы "Регулировка частоты вращения" (см. стр. 69).

Пример установки 4 (продолжение)

Гидравлическая монтажная схема ID: 4605031_0906_01



5442 270 GUS

(A)/(B) Описание вариантов см. стр. 28.

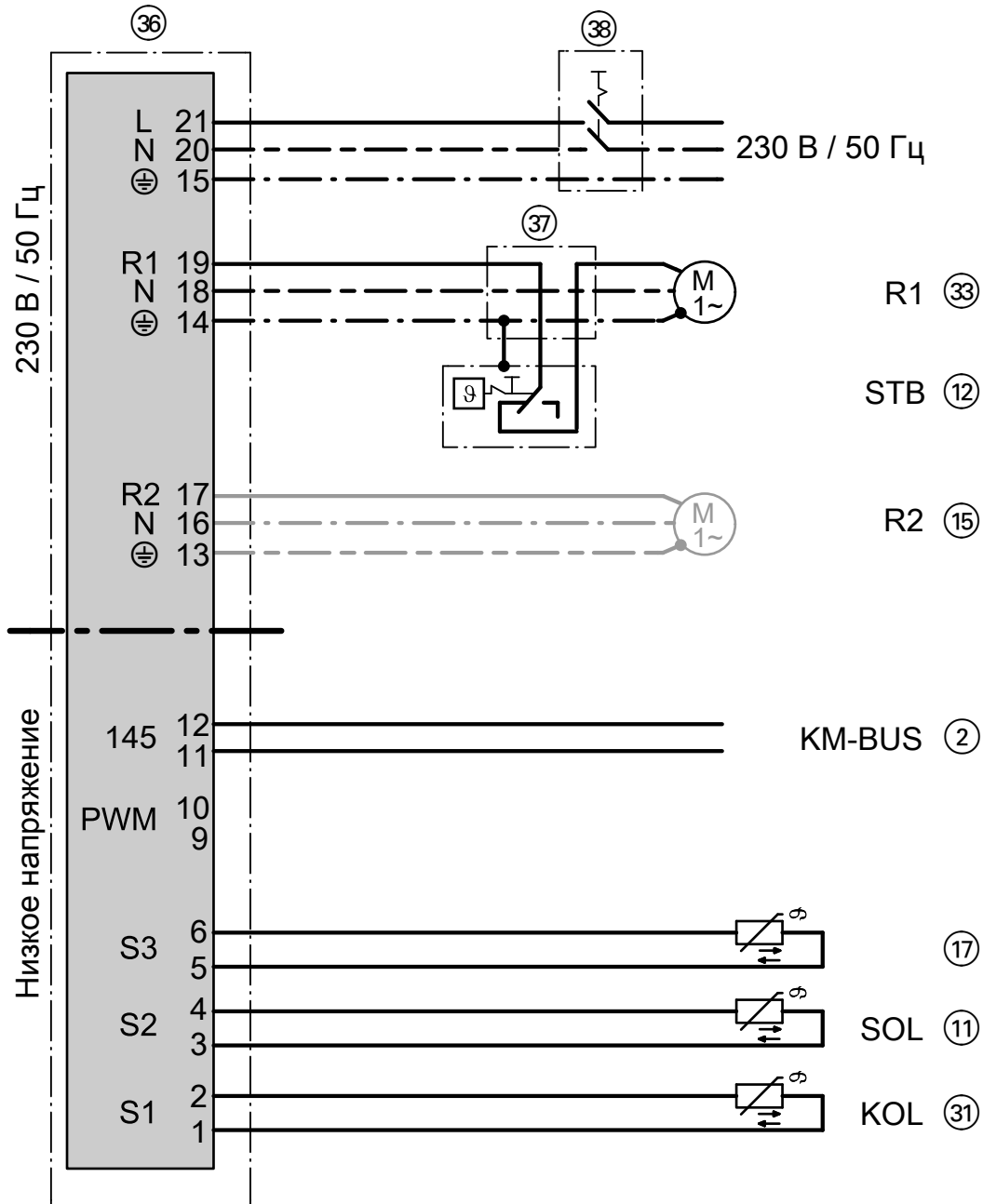
Монтаж

Пример установки 4 (продолжение)**Необходимое оборудование****ID: 4605031_0906_01**

Поз.	Обозначение
①	Водогрейный котел для жидкого / газообразного топлива или настенный котел для жидкого / газообразного топлива в составе
②	Контроллер управления котловым и отопительным контурами
③	Датчик температуры емкостного водонагревателя
④	Насос загрузки емкостного водонагревателя (встроен в настенный котел для жидкого / газообразного топлива)
⑱	Емкостный водонагреватель 2, моновалентный (ранее установленный)
⑩	Емкостный водонагреватель 1, моновалентный (дополнительно устанавливаемая гелиосистема)
⑪	Датчик температуры емкостного водонагревателя S2
⑫	Защитный ограничитель температуры (вспомогательное оборудование)
⑬	Циркуляционный насос контура водоразбора ГВС (предоставляется заказчиком) (при использовании настенного котла для жидкого / газообразного топлива для подключения необходима установка внутреннего/внешнего модуля расширения)
⑭	Термостатный автоматический смеситель (вспомогательное оборудование)
③①	Гелиоколлекторы
③②	Датчик температуры коллектора S1
③③	Solar-Divicon SR (дополнительно устанавливаемая гелиосистема) в составе
③④	Насос контура гелиоустановки R1 и
③⑤	Vitosolic 100, тип SD1
③⑦	Распределительная коробка (предоставляется заказчиком)
③⑧	Сетевой выключатель (предоставляется заказчиком)
Циркуляция для перемешивания	
⑮	Насос R2 (перемешивающий) (вспомогательное оборудование)
⑰	Датчик температуры S3

Пример установки 4 (продолжение)

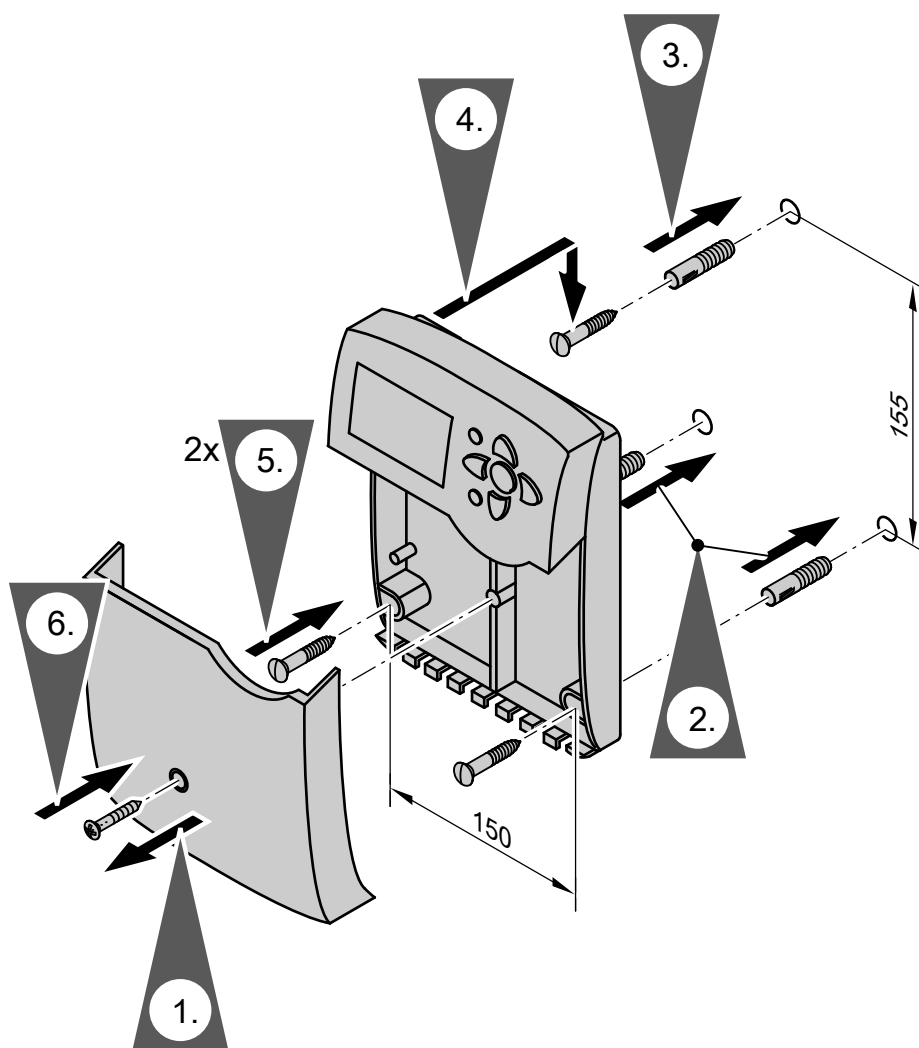
Электрическая монтажная схема



ID: 4605031_0906_01

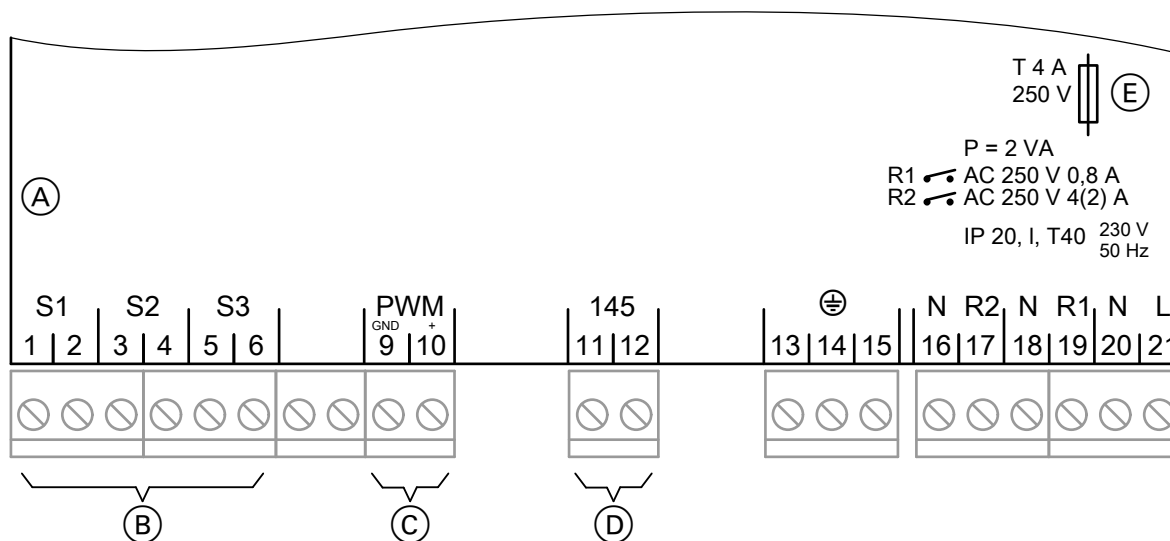
Монтаж контроллера гелиоустановки

Место монтажа должно быть выбрано вблизи емкостного водонагревателя с учетом электрических подключений и длины кабелей.



Перед закрытием контроллера гелиоустановки следует выполнить электрические подключения и обеспечить защиту кабелей от натяжения.

Обзор электрических подключений



- (A) Клеммная коробка контроллера гелиоустановки
- (B) Входы датчиков
- (C) Сигнал PWM (частота вращения) для насоса контура гелиоустановки
- (D) Шина KM-BUS
- (E) Предохранитель, T 4,0 A
- R1 Полупроводниковое реле (предназначено для регулировки частоты вращения)
- R2 Электромеханическое реле

Насос контура гелиоустановки

Применяемые насосы

Стандартные гелионасосы		Высокоэффективные насосы	Насосы с входом PWM
Без собственной регулировки частоты вращения (с встроенным вспомогательным конденсатором)	С собственной регулировкой частоты вращения		Указание Использовать только гелионасосы , использование насосов отопительного контура запрещено .
"RPM" = 1	"RPM" = 0 Состояние при поставке	"RPM" = 0	<ul style="list-style-type: none"> ■ Насосы WILO: "RPM" = 2 ■ Насосы GRUNDFOSS: "RPM" = 3

Насос контура гелиоустановки (продолжение)

Монтаж

В насосном узле коллекторного контура Solar-Divison имеется насос с соединительным кабелем.



Отдельная инструкция по монтажу и сервисному обслуживанию

Другие насосы должны иметь сертификат прохождения типовых испытаний и устанавливаться в соответствии с указаниями изготовителя.

Подключение

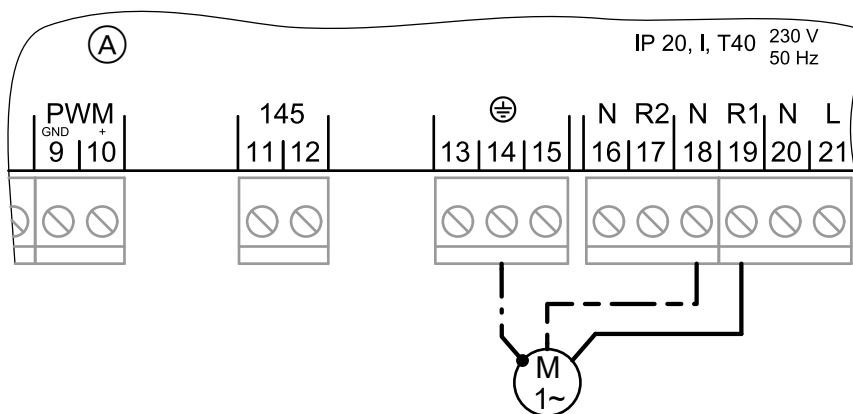
3-жильный кабель с поперечным сечением 0,75 мм².

Номинальный ток: 0,8 А

Указание

Насосы с потребляемой мощностью более 190 Вт должны подключаться через промежуточное реле (контактор). Регулировка частоты вращения для этого насоса должна быть деактивирована (см. главу "Регулировка частоты вращения").

Стандартный насос

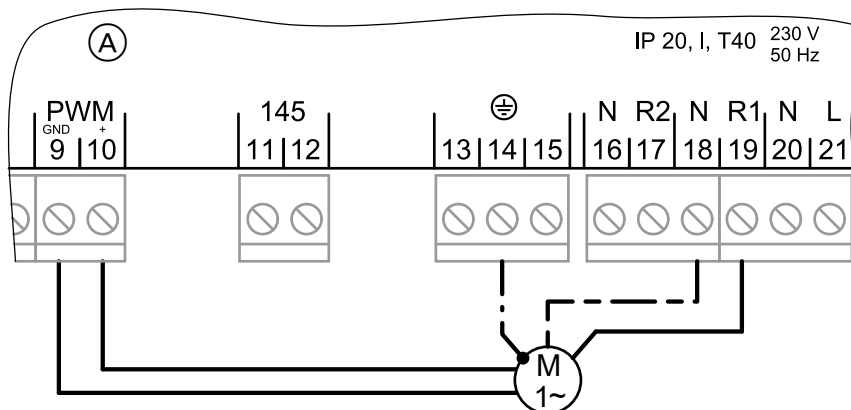


Ⓐ Клеммная коробка контроллера гелиоустановки

R1 Насос контура гелиоустановки

Насос контура гелиоустановки (продолжение)

Насос с входом PWM



- Ⓐ Клеммная коробка контроллера гелиоустановки R1/PWM Насос контура гелиоустановки

Насос/вентиль на выходе R2

Монтаж

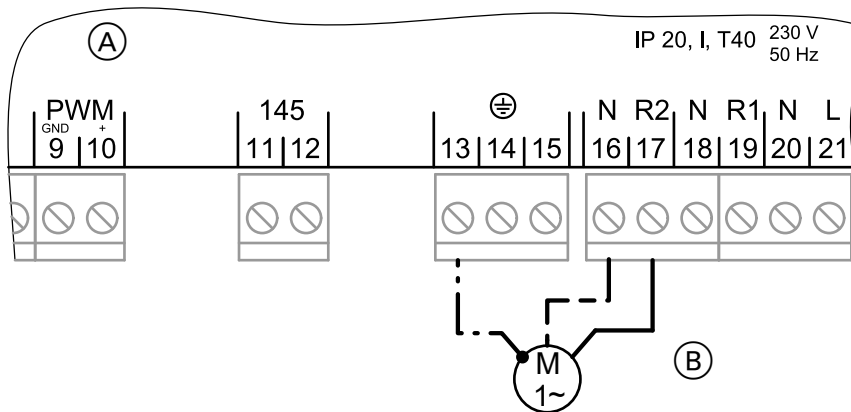
Насос и вентиль должны иметь сертификат прохождения типовых испытаний и устанавливаться в соответствии с указаниями изготовителя.

Подключение

3-жильный кабель с поперечным сечением 0,75 мм².

Номинальный ток: макс. 4(2) А

Насос/вентиль на выходе R2 (продолжение)



(A) Клеммная коробка контроллера гелиоустановки

(B) Насос или вентиль

Защитный ограничитель температуры

Установка защитного ограничителя температуры в потребляющем приборе необходима в том случае, если на м² площади поглотителя приходится меньше 40 литров объема водонагревателя. Использование ограничителя позволяет исключить повышение температуры в потребителе более 95 °С.

Указание

При использовании Vitocell 100 следует учитывать максимально подключаемую площадь коллектора.

Монтаж

Установить чувствительный элемент защитного ограничителя температуры в крышку емкостного водонагревателя с патрубком (принадлежность для Vitocell 300).

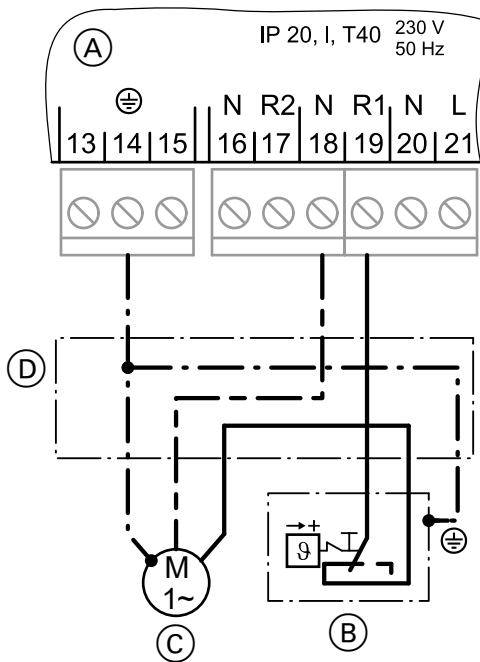


Инструкция по монтажу крышки емкостного водонагревателя

Подключение

3-жильный кабель с поперечным сечением 1,5 мм².

Защитный ограничитель температуры (продолжение)



- Ⓒ Насос контура гелиоустановки
- Ⓓ Распределительная коробка (предоставляется заказчиком)

- Ⓐ Клеммная коробка контроллера гелиоустановки
- Ⓑ Защитный ограничитель температуры

Настройка температуры

Состояние при поставке: 120 °C
Необходима перенастройка на 95 °C



Инструкция по монтажу защитного ограничителя температуры

Датчик температуры коллектора

Монтаж



Инструкция по монтажу коллектора

Подключение

Подсоединить датчик к S1 (клеммы 1 и 2).

Удлинение соединительного кабеля: 2-жильный кабель с поперечным сечением 1,5 мм².

Датчик температуры коллектора (продолжение)

Указание

Запрещается прокладка кабеля вместе с кабелями на 230/400 В.

Датчик температуры емкостного водонагревателя

Монтаж

Выполняется с помощью ввертного уголка.



Инструкция по монтажу емкостного водонагревателя

Подключение

Подсоединить датчик к S2 (клеммы 3 и 4).

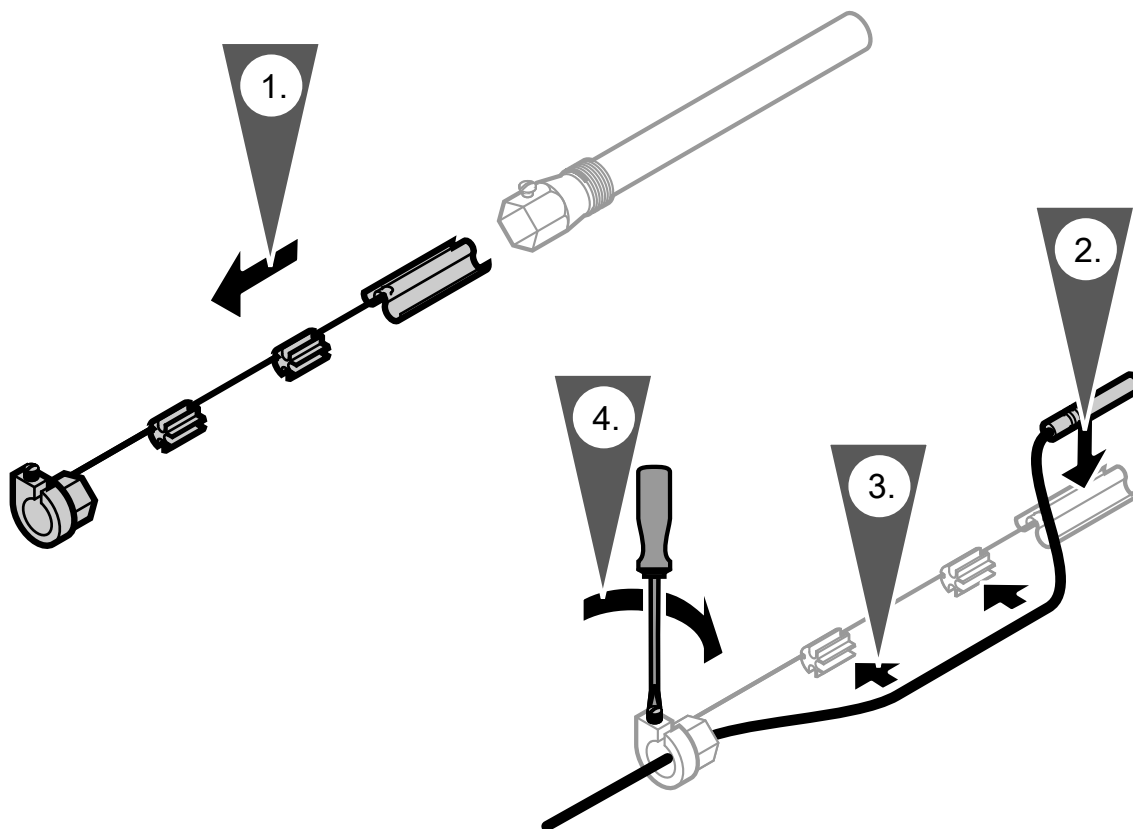
Удлинение соединительного кабеля: 2-жильный кабель с поперечным сечением 1,5 мм².

Указание

Запрещается прокладка кабеля вместе с кабелями на 230/400 В.

Датчик температуры

Монтаж



Указание

Не обматывать датчик изоляционной лентой.
Загерметизировать погружную гильзу.

Подключение

Подсоединить датчик к S3 (клеммы 5 и 6).
Удлинение соединительного кабеля:
2-жильный кабель с поперечным сечением 1,5 мм².

Указание

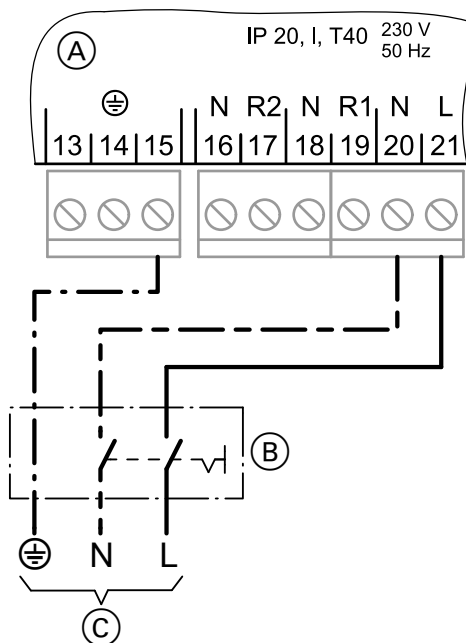
Запрещается прокладка кабеля вместе с кабелями на 230/400 В.

Подключение к сети

Предписания

Подключение к сети и защитные меры (например, схема защиты поражения электрическим током или тока утечки) должны быть выполнены согласно IEC 364, правилам подключения местного предприятия энергоснабжения и правилам техники безопасности!

Подводящий кабель контроллера гелиоустановки должен быть защищен в соответствии с предписаниями.



Выполнить подключение к сети (230 В~) через приобретаемый отдельно двухполюсной сетевой выключатель.

Разблокировка включения должна выполняться посредством расцепителя, который одновременно отсоединяет от сети все незаземленные провода с раскрытием контактов минимум 3 мм.



Опасность

Неправильное подключение жил кабеля может привести к серьезным травмам и повреждению прибора.

Не путать местами жилы "L" и "N":

L Клемма 21

N Клемма 20

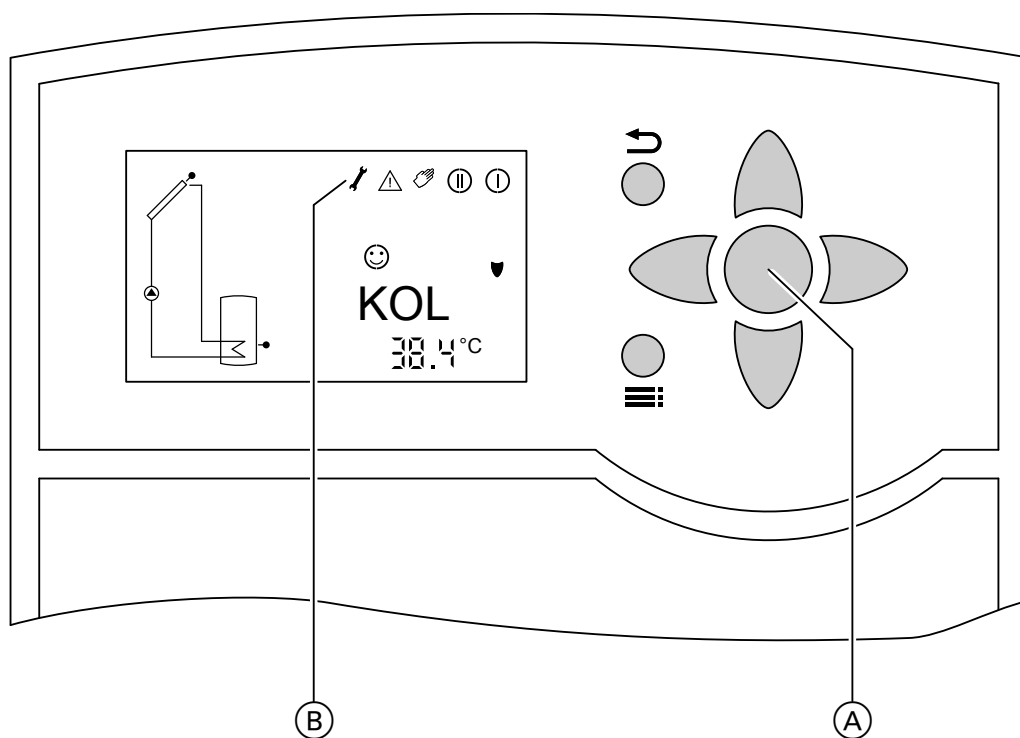
- (A) Клеммная коробка контроллера гелиоустановки
- (B) Сетевой выключатель (предоставляется заказчиком)
- (C) Сетевое напряжение 230 В/50 Гц

Включение сетевого напряжения

1. Проверить правильность выполнения всех электрических соединений.
2. Проверить, подключен ли защитный ограничитель температуры (при необходимости).
3. Подать сетевое напряжение, после чего контроллер гелиоустановки проходит этап инициализации. Контроллер находится в автоматическом режиме.
4. Определить вид подключенного насоса контура гелиоустановки и установить параметр **"RPM"** (см. стр. 35 и 46).

Навигация в меню





Элементы управления



Ⓐ Кнопка ОК; для подтверждения выбора в меню или настройки

Ⓑ Символьная строка

Навигация в меню (продолжение)

-  Прерывание начатой настройки (значение заменяется значением, установленным ранее)
-  Курсорные клавиши
Навигация по меню
-  Курсорные клавиши
Для настройки значений
Мигающий **"SET"** означает, что значения можно изменить.
-  Вызов меню
В символьной строке дисплея отображается информация о том, какими клавишами производятся настройки и запросы.

Указание

Если никакие другие настройки не выполняются, то приблизительно через 4 мин контроллер переключается на индикацию температуры коллектора.

Символы на дисплее

Символы появляются не постоянно, а только в зависимости от режима работы установки.

Навигация в меню (продолжение)

Символ	Постоянная индикация	Мигание
☺	Установка функционирует	—
ⓘ	Реле 1 вкл. (насос контура гелиоустановки)	—
ⓘ	Реле 2 вкл.	—
☀	Заданная температура воды в контуре водоразбора ГВС достигнута	Функция охлаждения коллектора, функция обратного охлаждения активна
☀	Функция защиты от замерзания активна	Температура коллектора ниже минимальной
⚠	—	Аварийное отключение коллектора (предельная температура коллектора достигнута) или активировано аварийное отключение емкостного водонагревателя
⚠ + 🔧	Неисправность датчика: 🔧	⚠
⚠ + 🖐	Ручной режим: 🖐	⚠
SET	Параметр может быть изменен	Изменить параметры с помощью ▲ / ▼

Настройка схемы установки

Нажать следующие клавиши:

1. ☰ На дисплее появляется "ANL 1" и соответствующая схема.

2. OK "SET" мигает.



3. ► для выбора нужного значения.



4. OK Для подтверждения.

Схема установки см. стр 54.

Настройка параметров установки

Нажать следующие клавиши:

1.  На дисплее появляется "ANL" и соответствующая схема.
2.  пока не появится нужный параметр (см. таблицу на стр. 50).



3. OK "SET" мигает.
4.  /  для выбора нужного значения.
5. OK Для подтверждения.





Сброс параметров установки

При настройке другой схемы установки все параметры автоматически сбрасываются в состояние при поставке.

Тест реле

Нажать следующие клавиши:

1.  На дисплее появляется "ANL" и соответствующая схема.
2.  Выбрать "HND 1" или "HND 2".
HND 1 Реле 1
HND 2 Реле 2

4.  /  для выбора нужной настройки.
Auto Режим регулирования
On Вкл. (100%)
Появляется  и "ⓘ" или "Ⓜ" и мигает "⚠".
OFF Выкл
Появляется  и мигает "⚠".

3. OK "SET" мигает.

5. OK Для подтверждения.
6. По окончании теста реле настроить "Auto".

Опрос температуры и режимов работы

В зависимости от конфигурации установки и выполненных настроек с помощью клавиш ▲/▼ возможен опрос следующих значений:

Индикация на дисплее		Обозначение
KOL	°C	Температура коллектора
TSPU	°C	Температура воды в контуре водоразбора ГВС
S3	°C	Температура на датчике S3 в случае его подключения
n1	%	Относительная частота вращения насоса контура гелиоустановки
n2		Состояние реле R2: OFF: реле выкл. On: реле вкл.
hP1	h	Наработка прибора на выходе R1 (насос контура гелиоустановки)
hP2	h	Наработка прибора на выходе R2
KWh		Количество тепла, если тепломер активирован
MWh		
		Указание Значения для MWh и kWh должны быть суммированы.


Сброс часов наработки и количества тепла

Нажать следующие клавиши во время индикации значения:

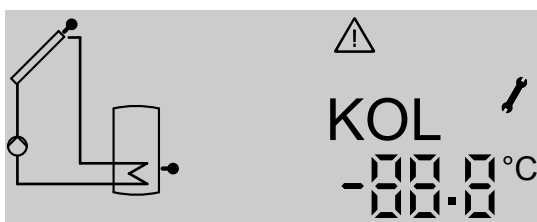
1. ОК "SET" мигает; появляется значение 0.
2. ОК Для подтверждения.

Сообщения о неисправностях

Неисправности датчиков:

- освещение дисплея мигает
- символ датчика на схеме установки мигает быстро
-  мигает

Пример короткого замыкания датчика температуры коллектора



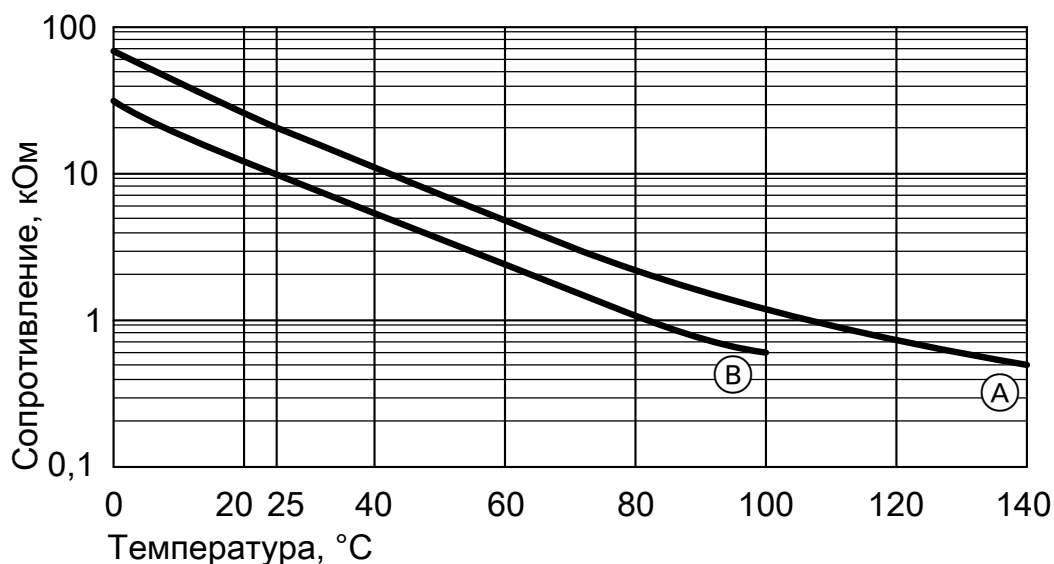
Возможная индикация:

- 88.8 короткое замыкание датчика
- 888.8 обрыв датчика

Указание

Клавишами  можно выполнить другие опросы.

Проверка датчиков



Ⓐ Сопротивление 20 кОм (датчик S1, датчик температуры коллектора)

Ⓑ Сопротивление 10 кОм (датчики S2 и S3)

1. Отсоединить соответствующий датчик от клемм и измерить сопротивление.

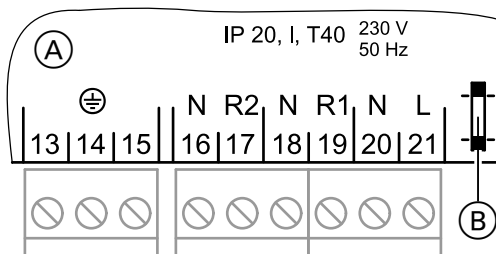
Проверка датчиков (продолжение)

- Сравнить результат измерения с фактической температурой (опрос см. на стр. 47). При большом отклонении проверить монтаж и при необходимости заменить датчик.

Технические характеристики

Датчик NTC	10 кОм при 25 °С	20 кОм при 25 °С
Вид защиты	IP 53	IP 53
Допустимая температура окружающего воздуха		
■ в рабочем режиме	от -20 до 90 °С	от -20 до 200 °С
■ при хранении и транспортировке	от -20 до 70 °С	от -20 до 70 °С

Замена предохранителя



- Ⓐ Клеммная коробка контроллера гелиоустановки
- Ⓑ Предохранитель, T4 A

Открыть клеммную коробку контроллера гелиоустановки.
 Запасной предохранитель находится в держателе предохранителя.

Обзор параметров

В зависимости от конфигурации установки возможна настройка следующих параметров:

Индикация	Параметры	Сост. при пост.	Диапазон регулировки	Схема отоп.установки
ANL	Схема отоп.установки	1	1–10	—
DT E	Разность температур для включения насоса контура гелиоустановки R1	8 °C	1,5 – 20 °C DT E < DT S	1 - 9
DT A	Разность температур для выключения насоса контура гелиоустановки R1	4 °C	1,0 – 19,5 °C	
S SL	Заданная температура емкостного водонагревателя (см. стр. 56)	60 °C	4 – 90 °C	

Обзор параметров (продолжение)

Индикация	Параметры	Сост. при пост.	Диапазон регулировки	Схема отоп.установки
DT 1E	Разность температур для включения насоса контура гелиоустановки R1 (потребитель 1)	8 °C	1,5 – 20 °C DT 1E < DT 1S	10
DT 1A	Разность температур для выключения насоса контура гелиоустановки R1 (потребитель 1)	4 °C	1,0 – 19,5 °C	
S 1SL	Заданная температура емкостного водонагревателя (потребитель 1) (см. стр. 56)	60 °C	4 – 90 °C	
DT 2E	Разность температур для включения насоса контура гелиоустановки R1 и вентиля R2 (потребитель 2)	8 °C	1,5 – 20 °C DT 2E < DT 2S	
DT 2A	Разность температур для выключения насоса контура гелиоустановки R1 и вентиля R2 (потребитель 2)	4 °C	1,0 – 19,5 °C	
S 2SL	Заданная температура емкостного водонагревателя (потребитель 2) (см. стр. 56)	60 °C	4 – 90 °C	



Обзор параметров (продолжение)

Индикация	Параметры	Сост. при пост.	Диапазон регулировки	Схема отоп.установки
NOT	Предельная температура коллектора (см. стр. 66)	130 °C	110 – 200 °C	1 - 10
OKX	Функция охлаждения коллектора (ограничение максимальной температуры коллектора) (см. стр. 66)	OFF	OFF/On	
KMX		110 °C	90 – 190 °C	
OKN	Ограничение минимальной температуры коллектора (см. стр. 67)	OFF	OFF/On	
KMN		10 °C	10 – 90 °C	
OKF	Функция защиты от замерзания (см. стр. 67)	OFF	OFF/On	
KFR		4 °C	-10 – +10 °C	
PRIO	Последовательность загрузки потребителей	1	0 – 2	10
ISP	Длительность прерывания работы насоса, длительность паузы колебания	2 мин	1 – 30 мин	
tUMW	Интервал прерывания	15 мин	1 – 30 мин	
ORUE	Функция обратного охлаждения (см. стр. 67)	OFF	OFF/On	1 - 10
ORK	Периодическая функция (см. стр. 68)	OFF	OFF/On	
DT 3E	Разность температур для включения насоса R2	8 °C	0 – 20 °C	7
DT 3A	Разность температур для выключения насоса R2	4 °C	0,5 – 19,5 °C	
MX3E	Максимальное ограничение S3 вкл.	58 °C	0 – 94,5 °C	
MX3A	Максимальное ограничение S3 выкл.	60 °C	0,5 – 95 °C	
MN3E	Минимальное ограничение S3 вкл.	10 °C	0,5 – 90 °C	
MN3A	Минимальное ограничение S3 выкл.	5 °C	0 – 89,5 °C	

Обзор параметров (продолжение)

Индикация	Параметры	Сост. при пост.	Диапазон регулировки	Схема отоп.установки
NH E	Температура включения для термостатной функции	40 °C	0 – 89,5 °C	3, 5, 9
NH A	Температура выключения для термостатной функции	45 °C	0,5 – 90 °C	3, 5, 9
OWMZ	Тепловое балансирование (см. стр. 68)	OFF	OFF/On	1 - 10
VMAX при 100%-ной частоте вращения насоса		5,0 л/мин	0,1 – 20 л/мин	
MEDT		3	0 – 3	
MED%		40	20 – 70	
RPM	Регулировка частоты вращения (см. стр. 69)	0	0 – 3	
n1MN*1	Минимальная частота вращения (см. стр. 69)	30 %	30/20 – 100 %	
DT S*1	Разность температур для старта регулировки частоты вращения (см. стр. 69)	10 K	0,5 – 30 K	1 - 9
ANS*1	Повышение (см. стр. 69)	2 K	1 – 20 K	

Обзор параметров (продолжение)

Индикация	Параметры	Сост. при пост.	Диапазон регулировки	Схема отоп.установки
DT 1S ^{*1}	Разность температур для старта регулировки частоты вращения (потребитель 1) (см. стр. 69)	10 К	0,5 – 30 К	10
ANS1 ^{*1}	Повышение (потребитель 1) (см. стр. 69)	2 К	1 – 20 К	
DT 2S ^{*1}	Разность температур для старта регулировки частоты вращения (потребитель 2) (см. стр. 69)	10 К	0,5 – 30К	
ANS2 ^{*1}	Повышение (потребитель 2) (см. стр. 69)	2 К	1 – 20 К	
HND1	Ручной режим реле 1 (см. стр. 46)	AUTO	OFF/On	1 - 10
HND2	Ручной режим реле 2 (см. стр. 46)	AUTO	OFF/On	
PROG	Версия ПО контроллера гелиоустановки	—	—	—
VERS	Версия аппаратного обеспечения	—	—	—

Схема отопительной установки

С помощью контроллера гелиоустановки возможна реализация 10 схем отопительной установки. Выбор осуществляется через параметр "**ANL**" (см. стр. 45). Все схемы отопительной установки содержат функции, определенные для "**ANL 1**" (схема отопительной установки 1):

- бивалентное приготовление горячей воды
- подавление режима догрева водогрейным котлом в сочетании с контроллером, оснащенный шиной KM-BUS
- ограничение максимальной температуры емкостного водонагревателя

^{*1} Настройка возможна только при значении **RPM > 0**.

Схема отопительной установки (продолжение)

Для каждой схемы могут быть активированы дополнительные функции:

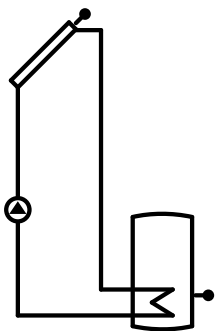
- предельная температура коллектора (см. стр. 66)
- функция охлаждения коллектора (см. стр. 66)
- ограничение минимальной температуры коллектора (см. стр. 67)
- функция защиты от замерзания (см. стр. 67)
- функция обратного охлаждения (см. стр. 67)
- периодическая функция (см. стр. 68)
- тепловое балансирование (см.стр. 68)
- регулировка частоты вращения (см.стр. 69)

Схема отопительной установки (продолжение)

"ANL" = 1 — базовая схема

Бивалентное приготовление горячей воды, с подавлением режима догрева водогрейным котлом в сочетании с контроллером, оснащенным шиной KM-BUS

Индикация на дис-
плее



Регулировка по разности температур

Определение разности температур между датчиком температуры коллектора S1 и датчиком температуры емкостного водонагревателя S2.

- Насос контура гелиоустановки R1 включен: превышение значения "DT E"
- Насос контура гелиоустановки R1 выключен: значение ниже разности температур для выключения "DT A"

Ограничение температуры емкостного водонагревателя

Насос контура гелиоустановки R1 выключен:
При достижении заданной температуры емкостного водонагревателя "S SL".
Появляется символ "☼".

подавление режима догрева водогрейным котлом в сочетании с контроллером, оснащенным шиной KM-BUS

- Функция активирована:
 - Емкостный водонагреватель нагревается гелиоустановкой.
 - Подключение шины KM-BUS к клеммам 11 и 12 в контроллере гелиоустановки.
- На контроллере котлового контура через кодовый адрес "67" настраивается 3-е заданное значение температуры в контуре водоразбора ГВС (значение должно быть **ниже** 1-го заданного значения температуры контура водоразбора ГВС). См. руководство по монтажу и сервисному обслуживанию контроллера котлового контура.
- Емкостный водонагреватель нагревается водогрейным котлом только в том случае, если гелиоустановка не достигла этого заданного значения.

Указание

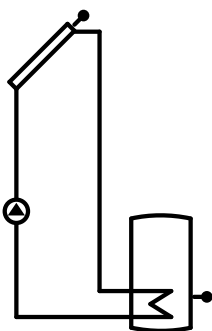
В некоторых контроллерах котлового контура должна быть заменена электронная плата (см. стр. 73).

Схема отопительной установки (продолжение)

"ANL" = 2

Бивалентное приготовление горячей воды, с подавлением режима догрева водогрейным котлом в сочетании с контроллером, оснащенный шиной KM-BUS и/или управление вторичным насосом внешнего теплообменника

Индикация на дис-
плее



Подавление режима догрева водогрейным котлом в сочетании с контроллером, оснащенный шиной KM-BUS

- Вторичный насос R2 подключается параллельно с насосом контура гелиоустановки.
- Функция активирована:
 - Емкостный водонагреватель нагревается гелиоустановкой.
 - С помощью сопротивления моделируется фактическая температура, превышающая температуру в контуре водоразбора ГВС приблизительно на 10 К (подключения см. в следующей таблице).
- Емкостный водонагреватель нагревается водогрейным котлом только в том случае, если гелиоустановка не достигла этого заданного значения температуры.

Установка с внешним теплообменником

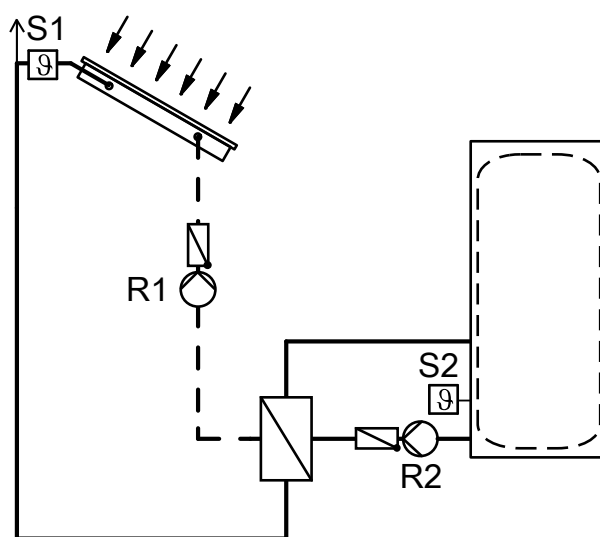
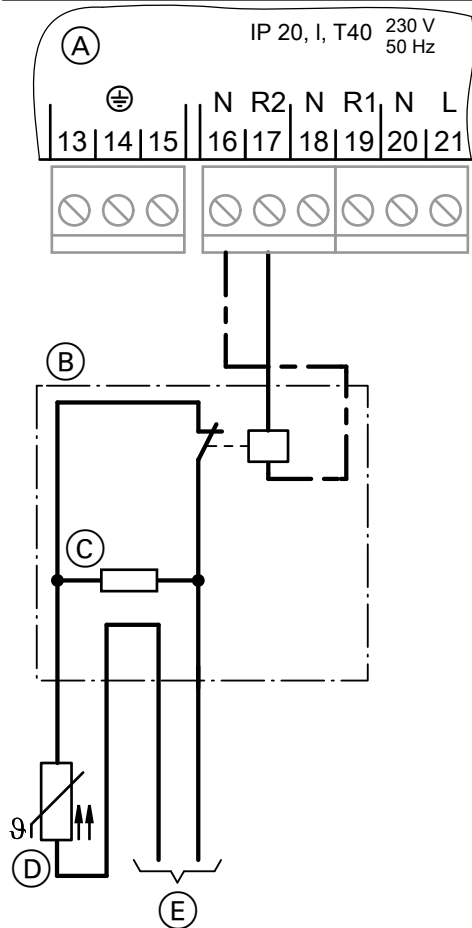


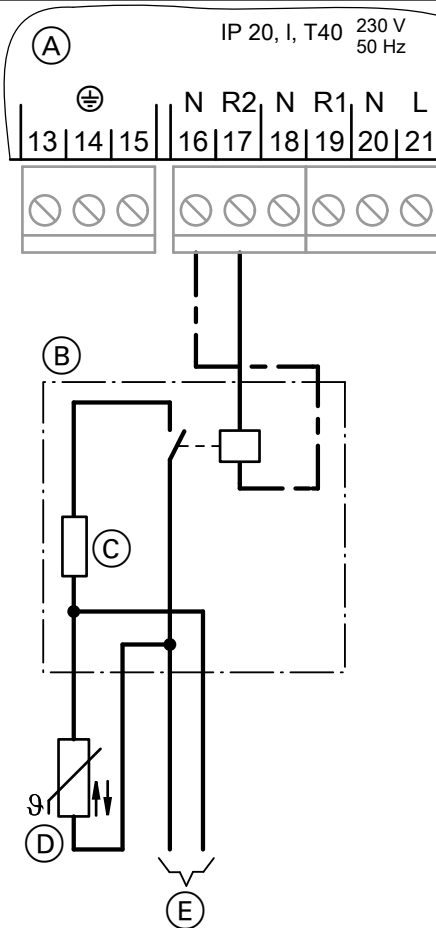
Схема отопительной установки (продолжение)

Датчик температуры водонагревателя (PTC)



С Сопrotивление 20 Ом, 0,25 Вт
(предоставляется заказчиком)

Датчик температуры водонагревателя (NTC)



С Сопrotивление 10 кОм, 0,25 Вт
(предоставляется заказчиком)

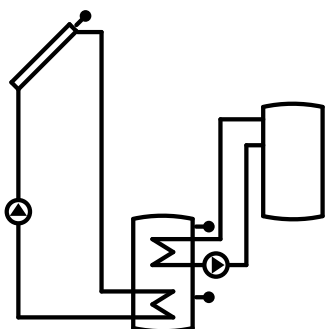
- А Клеммная коробка контроллера гелиоустановки
- В Вспомогательный контактор
- Е К контроллеру котлового контура, подключение датчика температуры емкостного водонагревателя
- Д Датчик температуры емкостного водонагревателя контроллера котлового контура

Схема отопительной установки (продолжение)

"ANL" = 3

Бивалентное приготовление горячей воды и термостатная функция

**Индикация на дис-
плее**



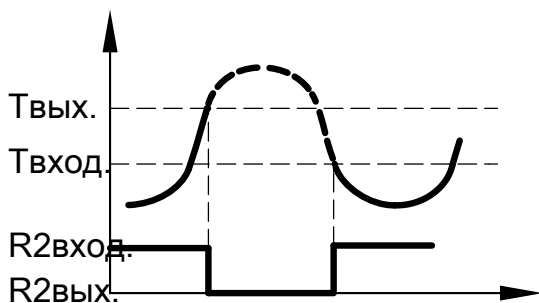
Термостатная функция

Для этой функции используется выход R2.
Реле R2 переключается в зависимости от темпера-
туры на S3 (см. следующую таблицу).

Посредством определения температуры включения и температуры выключения могут быть достигнуты различные принципы работы уста-
новки:

"NH E" < "NH A"

Например, для догрева



"NH E" > "NH A"

Например, для использования избыточного
тепла

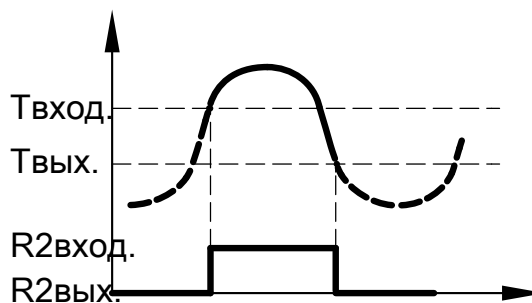
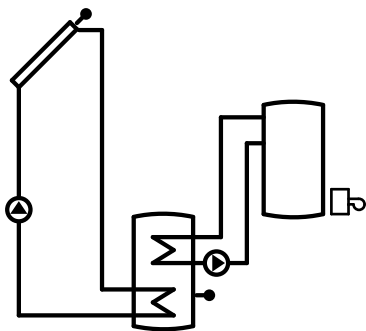


Схема отопительной установки (продолжение)

"ANL" = 4

Бивалентное приготовление горячей воды и дополнительная функция

Индикация на дис-
плее



Дополнительная функция для приготовления
горячей воды

- Подключение насоса на R2.
- Сигнал для включения перемешивающего насоса R2 через шину KM-BUS контроллера котлового контура. Тем самым также и нижняя часть емкостного водонагревателя нагревается до необходимой температуры.

Указание

В некоторых контроллерах котлового контура должна быть заменена электронная плата (см. стр. 73).

1. Подсоединить шину KM-BUS к клеммам 11 и 12 в контроллере гелиоустановки.
2. На контроллере котлового контура задать код 2-го заданного значения температуры контура водоразбора ГВС.



Руководство по монтажу и сервисному обслуживанию контроллера котлового контура

3. На контроллере котлового контура настроить 4-й отрезок приготовления горячей воды.



Руководство по эксплуатации контроллера котлового контура



Опасность

Горячая вода с температурой выше 60 °С может стать причиной ожогов.

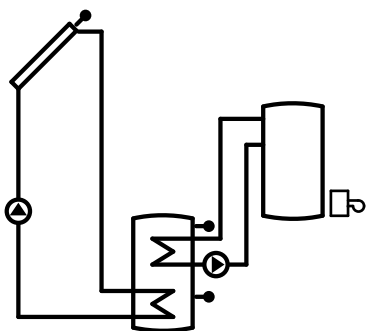
Для ограничения температуры до 60 °С следует установить смесительное устройство, например, термостатный автоматический смеситель (вспомогательное оборудование). В качестве защиты от ожогов на точке водоразбора следует установить смесительную арматуру.

Схема отопительной установки (продолжение)

"ANL" = 5

Бивалентное приготовление горячей воды, термостатная функция и дополнительная функция

Индикация на дис-
плее

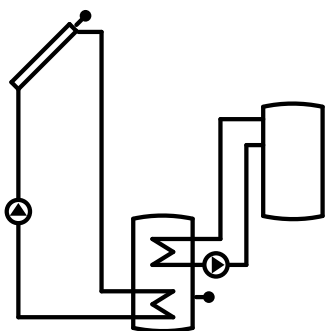


Через выход R2 осуществляется работа термостатной функции (см. стр. 59) и дополнительной функции (см. стр. 60).

"ANL" = 6

Бивалентное приготовление горячей воды и регулировка максимальной температуры емкостного водонагревателя

Индикация на дис-
плее



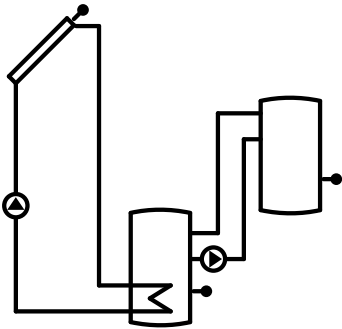
- При превышении заданной температуры емкостного водонагревателя "S SL" (см. стр. 56) включается насос R2.
- Избыточное тепло отводится, например, на ступень предварительного нагрева.

Схема отопительной установки (продолжение)

"ANL" = 7

Бивалентное приготовление горячей воды и перемешивание

Индикация на дис-
плее



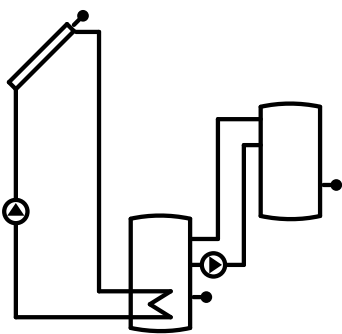
Определение разности температур между датчиком температуры коллектора S2 и датчиком температуры емкостного водонагревателя S3.

- Насос R2 включен:
превышение значения "DT 3E"
- Насос R2 выключен:
значение ниже разности температур для выключе-
ния "DT 3A"

"ANL" = 8

Бивалентное приготовление горячей воды, дополнительная функция и перемешивание с помощью датчика S3 в емкостном водонагревателе 2 (ранее установленном)

Индикация на дис-
плее



Насос R2 реализует перемешивание (см. стр. 62) и дополнительную функцию (см. стр. 60).

Схема отопительной установки (продолжение)

"ANL" = 9

Бивалентное приготовление горячей воды, дополнительная функция и перемешивание с помощью датчика S3 в емкостном водонагревателе 1 (дополнительное оснащение)

Индикация на дис-
плее

Насос R2 реализует перемешивание (см. стр. 62) и дополнительную функцию (см. стр. 60).

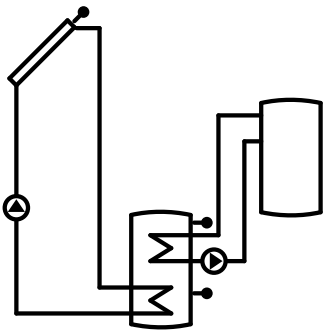
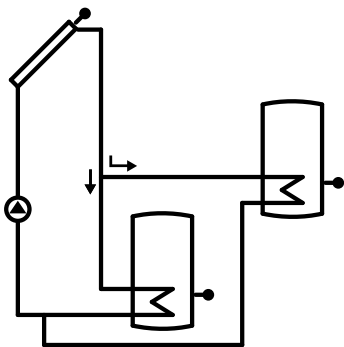


Схема отопительной установки (продолжение)

"ANL" = 10

Бивалентное приготовление горячей воды, отопление 2-го потребителя через 3-ходовой переключающий клапан

Индикация на дис-
плее



Регулировка по разности температур

Определение разности температур между датчиком температуры коллектора S1 и датчиком температуры емкостного водонагревателя S2.

- Насос контура гелиоустановки R1 включен: превышение значения "DT 1E"
Происходит отопление потребителя 1.
- Насос контура гелиоустановки R1 выключен: значение ниже разности температур для выключения "DT 1A"

Определение разности температур между датчиком температуры коллектора S1 и датчиком температуры емкостного водонагревателя S3.

- Насос контура гелиоустановки R1 и 3-ходовой переключающий клапан R2 включены: превышение значения "DT 2E".
Происходит отопление потребителя 2.
- Насос контура гелиоустановки R1 и 3-ходовой переключающий клапан R2 выключены: значение ниже разности температур для выключения "DT 2A"

Маятниковая загрузка

- Если отопление приоритетного емкостного водонагревателя не может производиться ("PRIO" 1), то потребитель с более низким приоритетом будет обогреваться в течение устанавливаемого времени маятниковой загрузки "tUMW".
- По прошествии этого времени контроллер гелиоустановки проверяет в течение длительности паузы колебания "tSP" повышение температуры в коллекторе.
- Как только условия включения для потребителя с приоритетом ("PRIO" 1) достигаются, снова начинается его отопление. В противном случае продолжается отопление потребителя с меньшим приоритетом.
- Если в потребителе, имеющим приоритет, достигается его заданная температура "S SL", то маятниковая загрузка **не** производится.

Схема отопительной установки (продолжение)**Потребитель 1**

Параметры	Состояние при поставке	Диапазон регулировки
DT 1E	8,0 K	1,5 – 20,0 K
DT 1A	4,0 K	1,0 – 19,5 K
S1 SL	60 °C	4 – 90 °C

Указание

"DT 1E" можно установить

мин. на 0,5 K выше значения

"DT 1A" и макс. на 0,5 K ниже

"DT 1S" (см. стр. 54).

"DT 1A/" можно установить макс. на 0,5 K ниже "DT 1E".

Потребитель 2

Параметры	Состояние при поставке	Диапазон регулировки
DT 2E	8,0 K	1,5 – 20,0 K
DT 2A	4,0 K	1,0 – 19,5 K
S2 SL	60 °C	4 – 90 °C

Указание

"DT 2E" можно установить

мин. на 0,5 K выше значения

"DT 2A" и макс. на 0,5 K ниже

"DT 2S" (см. стр. 54).

"DT 2A" можно установить макс. на 0,5 K ниже "DT 2E".

Параметры	Состояние при поставке	Диапазон регулировки
PRIO	1	0 – 2
tSP	2 мин	1 – 30 мин
tUMW	15	1 – 30 мин

- 0** Приоритет потребителя 1, без маятниковой загрузки
- 1** Приоритет потребителя 1, с маятниковой загрузкой
- 2** Приоритет потребителя 2, с маятниковой загрузкой

Пределная температура коллектора

При превышении температуры **"NOT"** насос контура гелиоустановки выключается с целью защиты элементов установки; символ "⚠" мигает.

Настроить значение для **"NOT"**. (см. стр. 46).

Параметры настройки	Состояние при поставке	Диапазон регулировки
NOT	130 °C	110 – 200 °C

Указание

При настройке 200 °C функция не активирована.

Функция охлаждения коллектора

При достижении установленной заданной температуры емкостного водонагревателя **"S SL"** насос контура гелиоустановки выключается. Если температура коллектора возрастет до установленного значения максимальной температуры коллектора **"КМХ"**, насос включается и продолжает работать до тех пор, пока не произойдет охлаждение до температуры ниже этого значения на 5 К (символ "✱" мигает). При этом температура водонагревателя может продолжать расти, но только до 90 °C; после этого насос контура гелиоустановки выключается (символ "⚠" мигает).

1. Установить для **"OKX"** значение **"On"** (см. стр. 46).
2. Настроить значение для **"КМХ"**.

Параметры настройки	Состояние при поставке	Диапазон регулировки
КМХ	110 °C	90 – 190 °C

Ограничение минимальной температуры коллектора

Минимальная температура включения **"KMN"**, которая должна быть превышена, чтобы включился насос контура гелиоустановки.

Тем самым предотвращается слишком частое включение насоса.

При падении температуры ниже этого значения на 5 К насос отключается; символ "❄" мигает.

1. Установить для **"OKN"** значение **"On"** (см. стр. 46).
2. Настроить значение для **"KMN"**.

Параметры настройки	Состояние при поставке	Диапазон регулировки
KMN	10 °C	10 – 90 °C

Функция защиты от замерзания

Активировать эту функцию только при использовании воды в качестве теплоносителя.

Если температура коллектора падает ниже значения **"KFR"**, включается насос контура гелиоустановки, чтобы предотвратить повреждение коллектора.

Символ "❄" появляется при активированной функции и мигает при работе насоса контура гелиоустановки.

1. Установить для **"OKF"** значение **"On"** (см. стр. 46).
2. Настроить значение для **"KFR"**.

Параметры настройки	Состояние при поставке	Диапазон регулировки
KFR	4 °C	-10 – +10 °C

Функция обратного охлаждения

Активировать только в установках с плоскими коллекторами.

Функция **"ORUE"** целесообразна только в том случае, если активирована функция охлаждения коллектора (см. стр. 66).

За счет функции охлаждения коллектора возможен подогрев емкостного водонагревателя до температуры, превышающей **"S SL"** (см. стр. 56).

Функция обратного охлаждения (продолжение)

Тогда в вечернее время насос продолжает работать (символ "☼" мигает) до тех пор, пока емкостный водонагреватель через коллектор и трубопроводы не охладится снова до установленной заданной температуры водонагревателя "**S SL**".

Установить для "**ORUE**" значение "**On**" (см. стр. 46).

Периодическая функция

Эту функцию следует активировать в установках, где датчик температуры коллектора расположен неоптимально, чтобы предотвратить задержку по времени регистрации температуры коллектора.

Для этого насос контура гелиоустановки при повышении температуры коллектора на 2 К включается на 30 с.

Установить для "**ORK**" значение "**On**" (см. стр. 46).

Тепловое балансирование

Балансирование осуществляется по разности температур коллектора и емкостного водонагревателя и установленному расходу (см. инструкцию по сервисному обслуживанию "Vitosol").

1. Установить для "**OWMZ**" значение "**On**" (см. стр. 46).
2. Считать значение расхода по расходомеру насосного узла коллекторного контура Solar-Divicon при частоте вращения 100 % и установить его для "**VMAX**".

3. Установить температуру для защиты от замерзания теплоносителя "**MEDT**".
4. При необходимости установить соотношение смешивания компонентов теплоносителя "**MED%**".

Настройка MEDT	Теплоноситель
0	Вода
1	Пропиленгликоль

Тепловое балансирование (продолжение)

Настройка MEDT	Теплоноситель	
2	Этиленгликоль	
3	Теплоноситель Viessmann	

Параметры настройки	Состояние при поставке	Диапазон регулировки
VMAX	5,0 л/мин	0,1 – 20 л/мин
MEDT	3	0 – 3
MED %	40 %	20 – 70 %

Регулировка частоты вращения

Регулировка частоты вращения предварительно настроена на заводе-изготовителе ("**RPM**" установлена на 0, см. стр. 35). Она может быть активирована только для релейного выхода R1 (насос контура гелиоустановки).

Этот насос не должен иметь собственного регулятора частоты вращения. Ступенчатые насосы установить на необходимую ступень.

Указание

При использовании насосов с собственным регулятором частоты вращения установить "**RPM**" на 0.

При превышении "**DT E**" включается насос контура гелиоустановки. С ростом разности температур до "**DT S**" (разность температур для пуска регулятора частоты вращения) частота вращения при каждом повышении на установленное в "**ANS**" (повышение) значение возрастает на 10 %.

Параметры настройки	Состояние при поставке	Диапазон регулировки
n1MN	30 %	30 – 100 %
DT S	10 K	0,5 – 30 K
ANS	2 K	1 – 20 K

Пример

Регулировка частоты вращения (продолжение)



DT E = 5 K

DT S = 10 K

ANS = 2 K

Активация регулировки частоты вращения

Установить необходимое значение для **"RPM"** (см. стр. 35).

- 1 Стандартный насос гелиоустановки (со встроенным вспомогательным конденсатором)
- 2 Насос WILO с входом PWM
- 3 Насос GRUNDFOSS с входом PWM

Спецификация деталей

Указание по заказу запасных частей

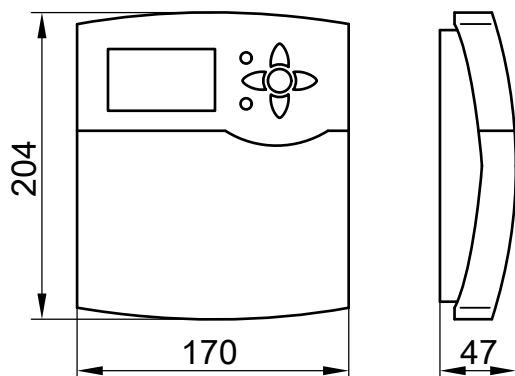
При заказе следует указывать номер заказа и заводской номер (см. фирменную табличку), а также номер позиции детали (из данной спецификации).

Стандартные детали можно приобрести через местную торговую сеть.

Детали

- 010 Датчик температуры коллектора
- 020 Датчик температуры емкостного водонагревателя
- 030 Крепление для разгрузки от натяжения, конденсатор и предохранитель в отдельной упаковке
- 040 Предохранитель, Т 4 А
- 050 Инструкция по монтажу и сервисному обслуживанию
- 060 Инструкция по эксплуатации

Технические данные



Номинальное напряжение	230 V~
Номинальная частота	50 Гц
Номинальный ток	4 A~
Потребляемая мощность	2 Вт (в режиме ожидания 0,7 Вт)
Класс защиты	II
Вид защиты	IP 20 D согласно EN 60529, обеспечить при монтаже/установке
Принцип действия	Тип 1 B согласно EN 60730-1
Допустимая температура окружающей среды	
■ в рабочем режиме	от 0 до +40 °С Использование в жилых помещениях и в котельных (при нормальных условиях окружающей среды)
■ при хранении и транспортировке	от -20 до +65 °С
Номинальная нагрузка релейных выходов при 230 В ~:	
■ R1	0,8 A~
■ R2	4 (2) A ~

Приложение

В сочетании со следующими функциями в указанных контроллерах котлового контура необходима замена электронной платы:

- подавление режима догрева водогрейным насосом
- дополнительная функция для приготовления горячей воды, реализуется контроллером гелиоустановки

Контроллер	Печатная плата
Vitotronic 200, тип KW1, № заказа 7450 351, 7450 740	№ заказа 7828 192
Vitotronic 200, тип KW2, № заказа 7450 352, 7450 750	
Vitotronic 300, тип KW3, № заказа 7450 353, 7450 760	
Vitotronic 200, тип GW1, № заказа 7143 006	№ заказа 7828 193
Vitotronic 300, тип GW2, № заказа 7143 156	
Vitotronic 333, тип MW1, № заказа 7143 421	№ заказа 7824 030

Декларация безопасности

Мы, фирма Viessmann Werke GmbH & Co KG, D-35107 Аллендорф, заявляем под свою исключительную ответственность, что изделие **Vitosolic 100** соответствует следующим стандартам:

EN 55 014-1

EN 60 730

В соответствии с положениями указанных ниже директив данному изделию присвоено обозначение **CE**:

2004/108/EC

2006/95/EC

Аллендорф, 1 октября 2009 года

Viessmann Werke GmbH&Co KG



по доверенности Манфред Зоммер

Предметный указатель

- А**
 Автоматический режим.....43, 46
- В**
 Ввод в эксплуатацию.....43
 Ввод в эксплуатацию контроллера
 гелиоустановки.....43
 Вентиль на R2.....37
 Версия аппаратного обеспечения. .54
 Версия ПО контроллера
 гелиоустановки.....54
 Включение сетевого напряжения...43
 Внешний теплообменник.....57
- Д**
 Датчик температуры.....41
 Датчик температуры емкостного
 водонагревателя.....40
 Датчик температуры коллектора...39
 Декларация безопасности.....74
 Дополнительная функция для
 приготовления горячей воды.....60
- З**
 Замена предохранителя.....49
 Запасной предохранитель.....49
 Защита от ожогов.....6, 60
 Защитный ограничитель
 температуры.....38
- И**
 Изменение значений.....46
 Изменение настроек.....46
- М**
 Маятниковая загрузка.....64
 Монтаж контроллера
 гелиоустановки.....34
- Н**
 Навигация в меню.....43
 Насос контура гелиоустановки.....35
 Насос на R2.....37
- Насосы.....35
 Настройка параметров установки...46
 Настройка схемы установки.....45
- О**
 Обзор электрических подключений 35
 Ограничение максимальной
 температуры коллектора.....66
 Ограничение минимальной
 температуры коллектора.....67
 Ограничение температуры
 емкостного водонагревателя.....56
 Опрос значений температуры.....47
- П**
 Перекачивание.....62
 Периодическая функция.....68
 Подавление режима догрева
 ■ Контроллеры без шины KM-BUS. 57
 ■ Контроллеры с шиной KM-BUS...56
 Подключение к сети.....42
 Порядок действий при работе.....43
 Предельная температура
 коллектора.....66
 Проверка датчиков.....48
- Р**
 Регулировка максимальной
 температуры емкостного
 водонагревателя.....61
 Регулировка по разности
 температур.....56, 64
 Регулировка частоты вращения....69
 Ручной режим.....46
- С**
 Сброс параметров установки.....46
 Сообщения о неисправностях.....48
 Спецификация деталей.....71

Предметный указатель (продолжение)

Т		Ф	
Тепловое балансирование.....	68	Функция защиты от замерзания.....	67
Термостатная функция.....	59	Функция обратного охлаждения.....	67
Тест реле.....	46	Функция охлаждения коллектора. . .	66
У			
Указания относительно области действия инструкции.....	80		

Указание относительно области действия инструкции

Действительно для контроллера гелиоустановки Vitosolic 100, тип SD1
№ заказа 7438 086
№ заказа 7418 199
№ заказа 7418 200
№ заказа 7418 201

ТОВ "Віссманн"
вул. Димитрова, 5 корп. 10-А
03680, м.Київ, Україна
тел. +38 044 4619841
факс. +38 044 4619843

Viessmann Group
ООО "Виссманн"
г. Москва
тел. +7 (495) 663 21 11
факс. +7 (495) 663 21 12
www.viessmann.ru

5442 270 GUS Оставляем за собой право на технические изменения.

Отпечатано на экологически чистой бумаге,
отбеленной без добавления хлора.

