

Инструкция по монтажу

для специалистов

VISSMANN

Замена газовой регулирующей арматуры

для Vitopend 100-W, тип WH1D

Указания по технике безопасности



Во избежание опасных ситуаций, физического и материального ущерба просим строго придерживаться данных указаний по технике безопасности.

Указания по технике безопасности



Опасность

Этот знак предупреждает об опасности причинения физического ущерба.

Указание

Сведения, которым предшествует слово "Указание", содержат дополнительную информацию.

Монтаж, первичный ввод в эксплуатацию, осмотр, техническое обслуживание и ремонт должны выполняться аттестованным, уполномоченным техническим персоналом (фирмой по отопительной технике или монтажной организацией, работающей на договорных началах).

При проведении работ на приборе/отопительной установке выключить их электропитание (например, посредством отдельного предохранителя или главным выключателем) и принять меры по предотвращению повторного включения.

При использовании газового топлива закрыть запорный газовый вентиль и предохранить его от случайного открытия.

Ремонт элементов, выполняющих защитную функцию, не допускается по соображениям эксплуатационной безопасности установки.

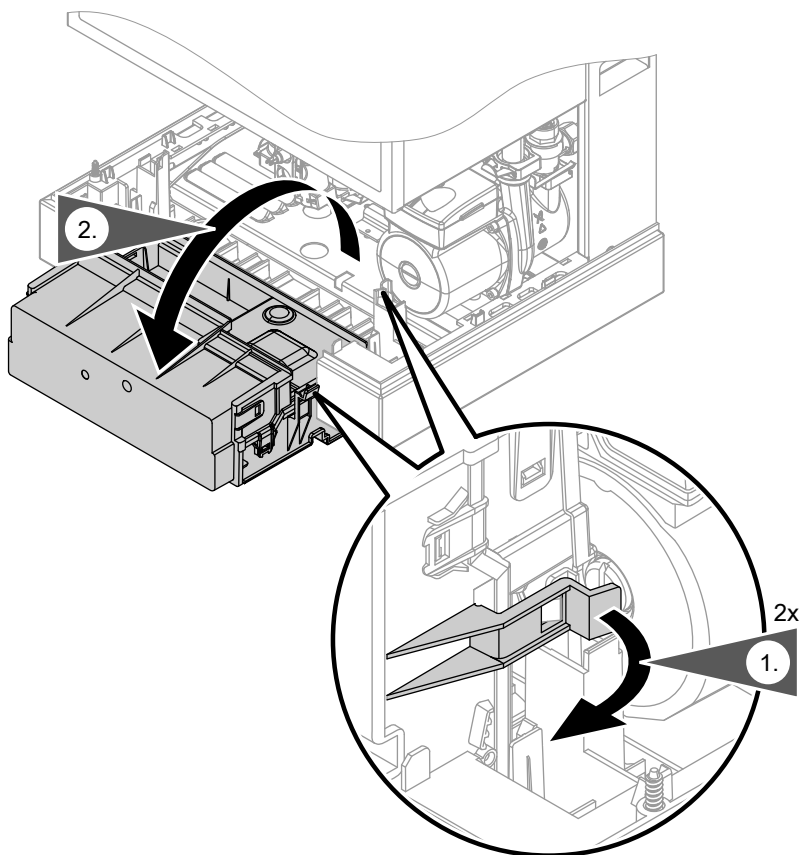
При замене использовать исключительно оригинальные детали фирмы Viessmann или запасные детали, разрешенные к применению фирмой Viessmann.

Открыть водогрейный котел

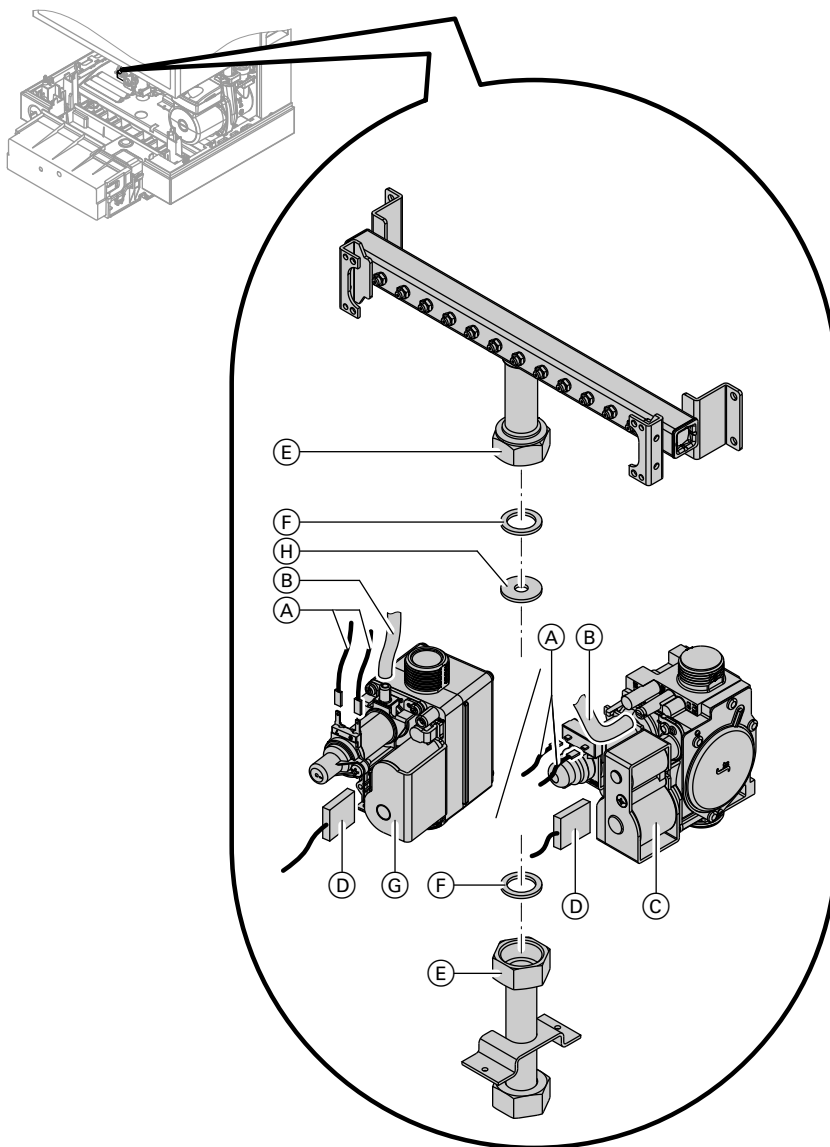


Руководство по монтажу и сервисному обслуживанию

Откинуть контроллер



Заменить газовую регулируемую арматуру



5441 778 CJUS

1. Отсоединить штекеры (A) и (D) от газовой регулирующей арматуры.



Заменить газовую регулируемую арматуру (продолжение)

- Отсоединить шланг (B) (только в режиме эксплуатации с отбором воздуха для горения извне).
- Открутить накидные гайки (E) и вынуть неисправную газовую регулируемую арматуру (C)/(G).
- Подключить штекеры (A) и (D).
- Смонтировать снятые элементы котла в обратной последовательности и проверить настройку газовой регулирующей арматуры.

4. Указание

При применении природного газа E+ следует использовать имеющуюся в комплекте поставки дроссельную шайбу (H) в соответствии с номинальной тепловой мощностью. Маркировка должна быть обращена вниз.

Назначение дроссельных шайб:

- 24/24,8 кВт = маркировка 68
- 30/31 кВт = маркировка 72

Установить новую газовую регулируемую арматуру с новыми уплотнениями (F) в обратной последовательности.

- Ориентацию см. на стр. 5
- Момент затяжки накидных гаек (E): 30 Нм.

При этом газовую регулируемую арматуру следует придерживать.



Руководство по монтажу и сервисному обслуживанию



Опасность

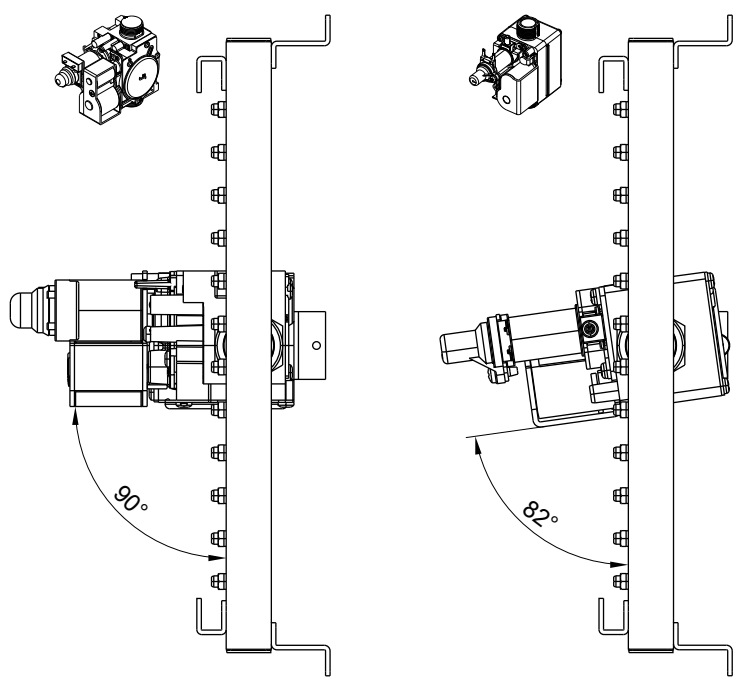
Утечка газа может стать причиной взрыва. Проверить герметичность резьбовых соединений.

Указание

При проверке герметичности необходимо использовать только пригодные и допущенные средства обнаружения течей (EN 14291) и приборы. Средства обнаружения течей с неподходящими составляющими (например, нитритами, сульфидами) могут стать причиной материального ущерба. После проведения проверки необходимо удалить остатки средств обнаружения течи.

Заменить газовую регулируемую арматуру (продолжение)

Ориентация газовой регулирующей арматуры





ТОВ "Віссманн"
вул. Димитрова, 5 корп. 10-А
03680, м.Київ, Україна
тел. +38 044 4619841
факс. +38 044 4619843

Viessmann Group
ООО "Виссманн"
г. Москва
тел. +7 (495) 663 21 11
факс. +7 (495) 663 21 12
www.viessmann.ru

5441 778 GUS Оставляем за собой право на технические изменения.



Отпечатано на экологически чистой бумаге,
отбеленной без добавления хлора.