

Инструкция по монтажу

для специалистов

VIESSMANN

Консоль для контроллера Vitotronic

Vitomax 100-LW, тип M148

Номинальная тепловая нагрузка 2,3 - 6,0 МВт

Водогрейные котлы для работы на жидком и газообразном топливе

Указания по технике безопасности



Во избежание опасностей, физического и материального ущерба просим строго придерживаться данных указаний по технике безопасности.

Указания по технике безопасности



Внимание

Этот знак предупреждает об опасности материального ущерба и вредных воздействий на окружающую среду.

Указание

Сведения, которым предшествует слово "Указание", содержат дополнительную информацию.

Целевая группа

Данная инструкция предназначена исключительно для аттестованных специалистов.

- Работы на газовом оборудовании разрешается выполнять только специалистам по монтажу, имеющим на это допуск ответственного предприятия по газоснабжению.
- Электротехнические работы разрешается выполнять только специалистам-электрикам, аттестованным на выполнение этих работ.

Предписания

При проведении работ должны соблюдаться

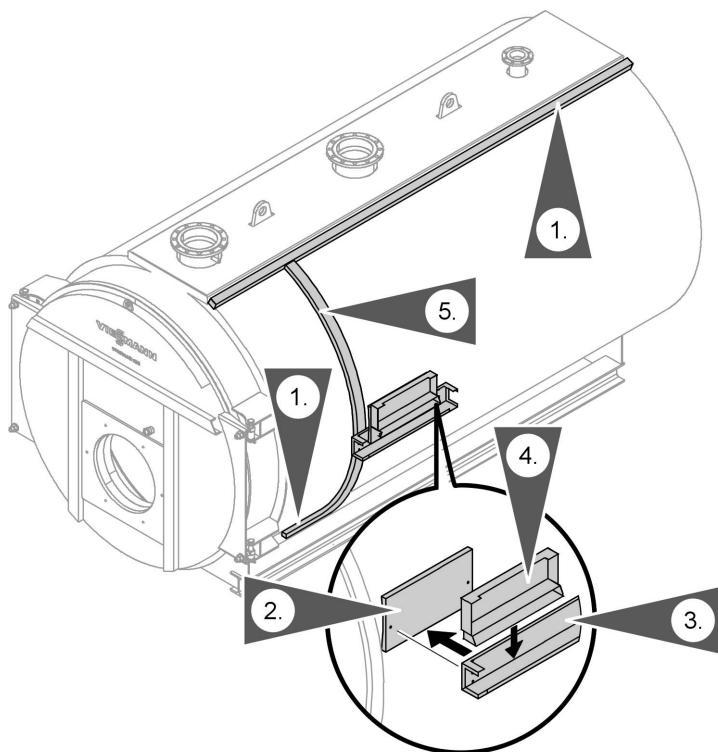
- законодательные предписания по охране труда,
- законодательные предписания по охране окружающей среды,
- требования организаций по страхованию от несчастных случаев на производстве,
- соответствующие правила техники безопасности по DIN, EN, ГОСТ, ПБ и ПТБ.

Указания по технике безопасности (продолжение)

Работы на установке

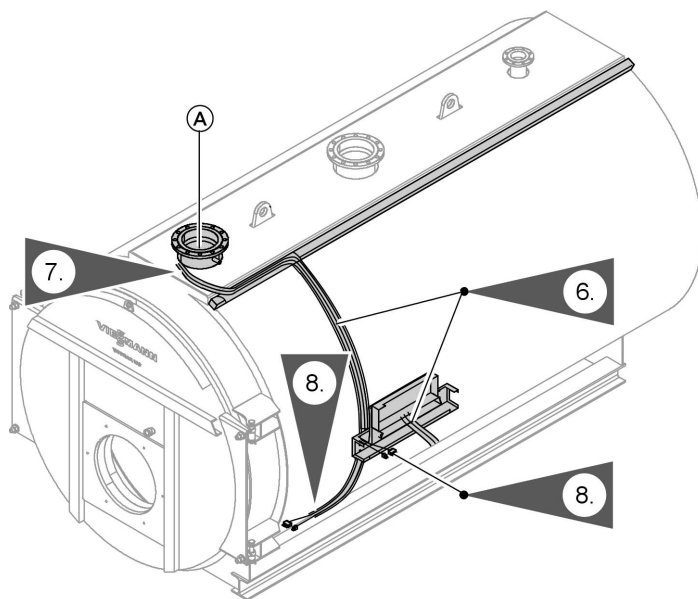
- Выключить электропитание установки (например, посредством отдельного предохранителя или главным выключателем) и контролировать отсутствие напряжения.
- Принять меры по предотвращению повторного включения установки.
- При использовании газового топлива закрыть запорный газовый кран и предохранить его от случайного открывания.

Подготовка к монтажу контроллера



1. Горизонтальные кабельные каналы (без прорезей) смонтировать сверху вдоль площадки по верхней части котла и вниз вдоль опорной рамы (по выбору слева или справа).
2. Привинтить заднюю стенку консоли самонарезающим винтом В 3,9 × 9,5 в предварительно просверленные отверстия (Ø 3 мм) к листу обшивки, расположив заднюю стенку вертикально и по центру между патрубками подающей и обратной магистрали.
3. Привинтить консоль самонарезающими винтами В 3,9 × 9,5 к задней стенке консоли.
4. Повесить заднюю часть контроллера в крюки задней стенки консоли и привинтить.
5. Для монтажа вертикального кабельного канала просверлить отверстия Ø 3 мм. Привинтить вертикальный кабельный канал (с прорезями) сбоку позади контроллера.

Подготовка к монтажу контроллера (продолжение)



6. Вывести капиллярные трубки и датчик температуры котла (входит в комплект контроллера) через вертикальный кабельный канал вверх к подающей магистрали котла (А).



Внимание

Повреждения кабеля чувствительного элемента (капиллярной трубки) приводят к неисправностям в работе. Капиллярную трубку **не** перегибать.

7. Плотнo вставить погружную гильзу (прилагается к комплекту для монтажа контроллера) в косую муфту 1/2" патрубкa подающей магистрали. Вставить капиллярные трубки и датчик температуры котла в погружную гильзу до упора.

8. Вывести сигнальный кабель горелки (прилагается к комплекту для монтажа контроллера) через кабельные каналы вниз и вперед к горелке. ►►

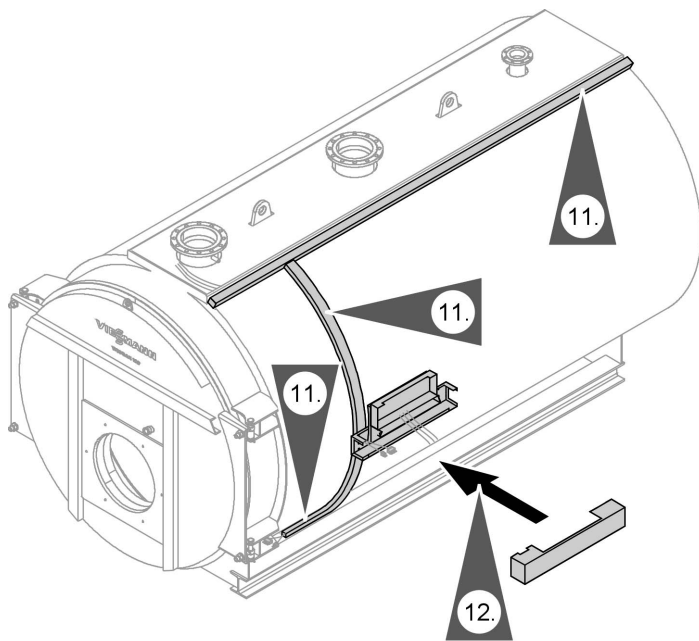
Подготовка к монтажу контроллера (продолжение)

9. Проложить все внешние кабели через кабельные каналы к контроллеру.
Вставить кодирующий штекер (входит в отдельную упаковку изделия) в контроллер.



Инструкция по монтажу контроллера котлового контура

10. Обрезок кабельного канала можно привинтить к листовой обшивке патрубка подающей магистрали для защиты капиллярных трубок и кабелей термочувствительных элементов (для монтажа просверлить отверстия \varnothing 3 мм).



11. Надеть крышку на кабельные каналы.

12. Надеть крышку на консоль (выемка обращена к каналу) и привинтить самонарезающими винтами.

Монтаж регулирующей арматуры

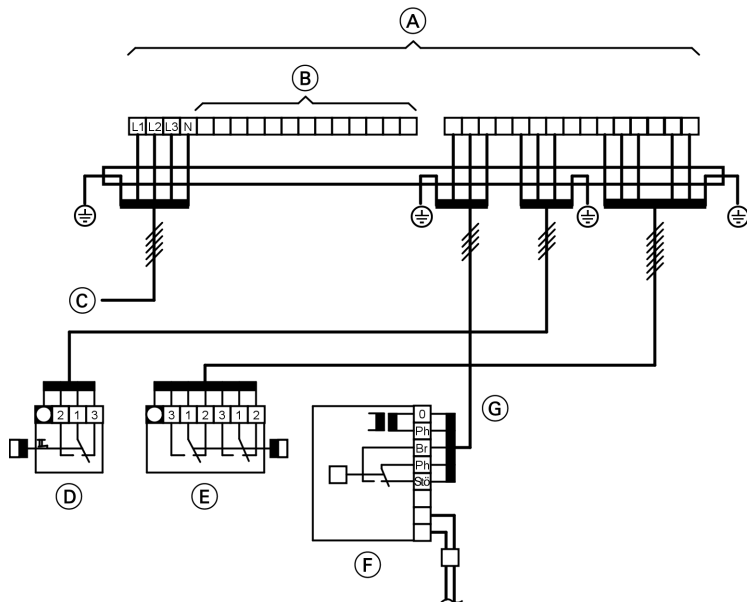
Схема электрических соединений и электромонтажная схема для котла без контроллера Vitotronic



Соблюдать соответствующие инструкции изготовителей.

Указание

Прокладка электрических кабелей к регулирующим устройствам в кабельных каналах (кабельная разводка согласно DIN EN 50156-1, VDE 0116-1).

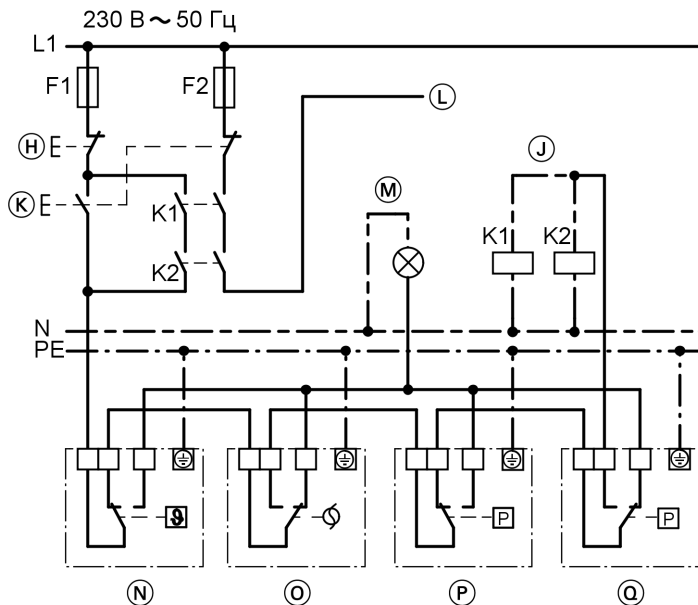


Ⓐ Соединительные клеммы в распределительном шкафу

Ⓑ Подключения для горелки (двигатель, трансформатор, магнитоуправляемый клапан, фотозащитный элемент и т.д.)
(Подключить горелку в соответствии с моделью и типом, следуя указаниям изготовителя.)

Монтаж регулирующей арматуры (продолжение)

- Ⓒ Подключение к сети
- Ⓓ Защитный ограничитель температуры, (№ для заказа см. прайс-лист)
- Ⓔ Терморегулятор для ступени I и II, (№ для заказа см. прайс-лист)
(Все терморегуляторы оснащены электрическим переключателем и изображены в нерабочем положении (холодный котел).)
- Ⓕ Ограничитель уровня воды (контроллер заполнения котлового блока водой)
- Ⓖ Клемма "Ph" - "Br" установка заполнена - клемма "Ph" - "Stö" в установке нет воды, размыкание электрической цепи, сигнал звуковой или визуальной сигнализации



- Ⓕ выкл.
- Ⓖ K1 и K2 отключающим прибором различной конструкции
- Ⓖ вкл.
- Ⓖ к устройству управления горелкой
- Ⓖ Неполадка
- Ⓖ Защитный ограничитель температуры
- Ⓖ Устройства контроля заполнения котлового блока водой
- Ⓖ Ограничитель максимального давления
- Ⓖ Ограничитель минимального давления

Монтаж регулирующей арматуры (продолжение)

Данные электрические схемы действительны только при использовании изделий фирмы Viessmann.

Указание

Для котлов с контроллером Vitotronic или распределительным шкафом Vitoccontrol соблюдать соответствующую документацию.

ТОВ "Віссманн"
вул. Димитрова, 5 корп. 10-А
03680, м.Київ, Україна
тел. +38 044 4619841
факс. +38 044 4619843

Представительство в г. Санкт-Петербурге
Пр. Стачек, д. 48
Россия - 198097, Санкт-Петербург
Телефон: +7 / 812 / 326 78 70
Телефакс: +7 / 812 / 326 78 72

Представительство в г. Екатеринбург
Ул. Крауля, д. 44, офис 1
Россия - 620109, Екатеринбург
Телефон : +7 / 343 / 210 99 73, +7 / 343 / 228 03 28
Телефакс: +7 / 343 / 228 40 03

Viessmann Werke GmbH & Co KG
Представительство в г. Москве
Ул. Вешних Вод, д. 14
Россия - 129337, Москва
Телефон: +7 / 495 / 77 58 283
Телефакс: +7 / 495 / 77 58 284
www.viessmann.ru

5599 905 GUS Оставляем за собой право на технические изменения.

Отпечатано на экологически чистой бумаге,
отбеленной без добавления хлора.

