

Инструкция по монтажу

для специалистов

VISSMANN

Комплект подключений циркуляционного насоса

для Vitodens 333-F, тип WR3C и Vitoladens 333-F, тип VP3S

Указания по технике безопасности



Во избежание опасностей, физического и материального ущерба просим строго придерживаться данных указаний по технике безопасности.

Монтаж, первичный ввод в эксплуатацию, осмотр, техническое обслуживание и ремонт должны выполняться аттестованным, уполномоченным техническим персоналом (фирмой по отопительной технике или монтажной организацией, работающей на договорных началах).

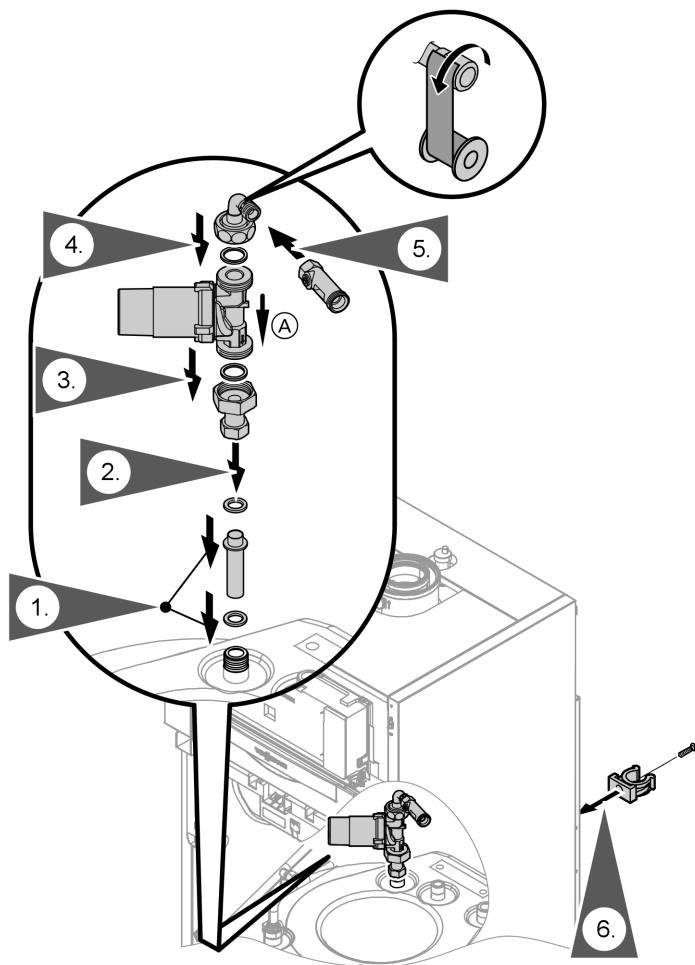
При проведении работ на приборе/отопительной установке выключить их электропитание, принять меры по предотвращению повторного включения и проконтролировать отсутствие напряжения (например, на отдельном предохранителе или на главном выключателе).

При использовании газового топлива закрыть запорный газовый кран и предохранить его от случайного открытия.

Ремонт элементов, выполняющих защитную функцию, не допускается по соображениям эксплуатационной безопасности установки.

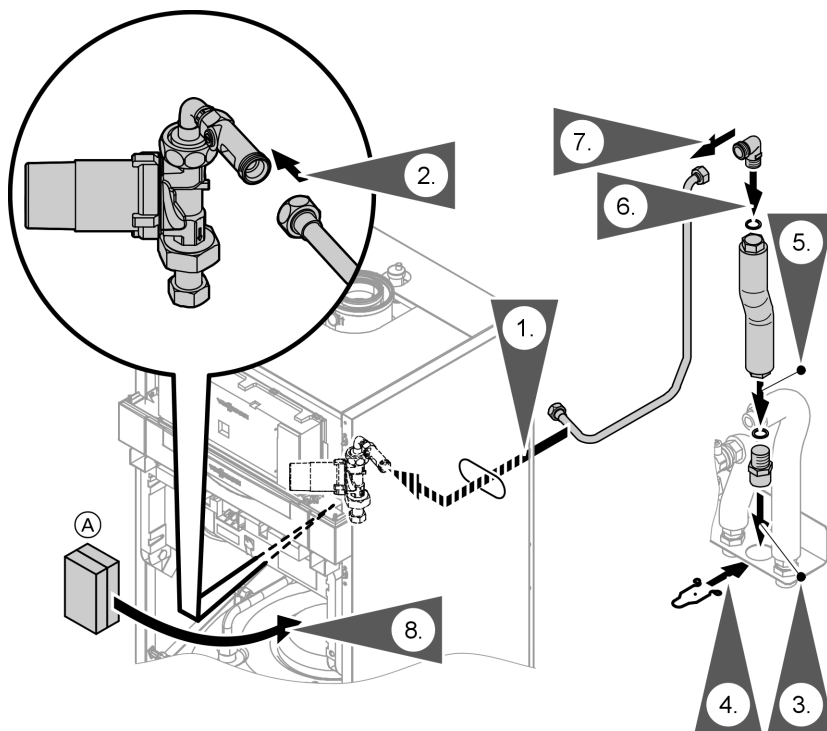
При замене использовать исключительно оригинальные детали фирмы Viessmann или запасные детали, разрешенные к применению фирмой Viessmann.

Монтаж комплекта подключений



Ⓐ Направление подачи

Монтаж комплекта подключений (продолжение)



- Ⓐ Внешний модуль расширения
H2

Электрическое подключение циркуляционного насоса

Vitodens 333-F

Подключить циркуляционный насос к внутреннему модулю расширения в контроллере котла.



Инструкция по монтажу
Vitodens 333-F

Электрическое подключение . . . (продолжение)

Vitoladens 333-F

Подключить циркуляционный насос к внешнему модулю расширения Н2.



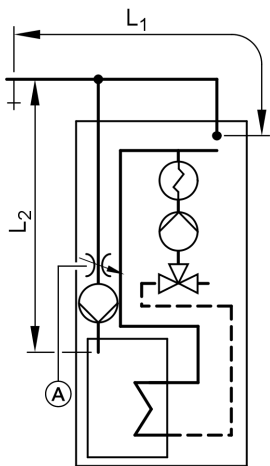
Инструкция по монтажу внешнего модуль расширения Н2

Регулировка перекачиваемого объема

Согласно EN 806 в циркуляционном трубопроводе объем воды в трубопроводе должен перекачиваться трижды за час, чтобы предотвратить чрезмерное охлаждение.

Отрегулировать расход на регуляторе расхода (A).

Регулировка перекачиваемого объема (продолжение)



Определение необходимого перекачиваемого объема V_p (общего объема циркуляционного и питающего трубопровода)

Объем медного трубопровода

Условный проход DN	Объем трубопровода VL л/м
12	0,13
15	0,20
20	0,31

Пример:

- Питающий трубопровод DN 20, длина $L_1 = 20$ м
- Циркуляционный трубопровод DN 12, длина $L_2 = 20$ м
- Перекачиваемый объем $V_p = 3 \times V/ч$

$$V = L_1 \cdot VL + L_2 \cdot VL$$

$$V = 20 \text{ м} \cdot 0,31 \text{ л/м} + 20 \text{ м} \cdot 0,13 \text{ л/м}$$

$$V = 6,2 \text{ л} + 2,6 \text{ л}$$

$$V = 8,8 \text{ л}$$

$$V_p = 3 \cdot V/ч$$

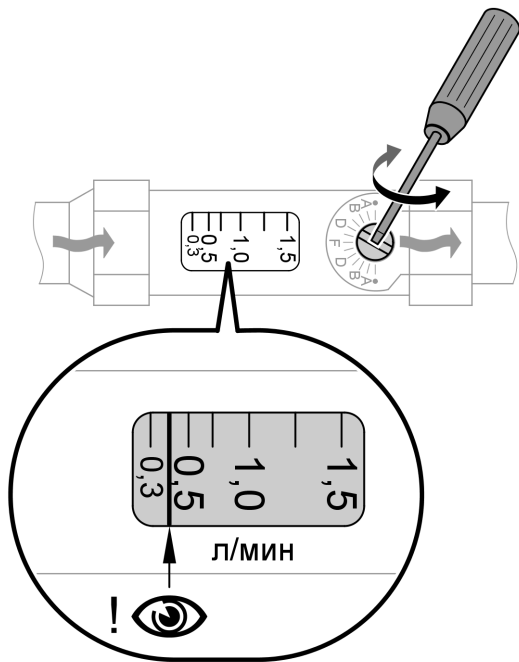
$$V_p = 3 \cdot 8,8 \text{ л/ч}$$

$$V_p = 26,4 \text{ л/ч} = 0,44 \text{ л/мин}$$

Устанавливаемое значение на регуляторе расхода: 0,44 л/мин.

Регулировка перекачиваемого объема (продолжение)

Настройка регулятора расхода



ТОВ "Віссманн"
вул. Димитрова, 5 корп. 10-А
03680, м.Київ, Україна
тел. +38 044 4619841
факс. +38 044 4619843

Представительство в г. Санкт-
Петербург
Ул. Возрождения, д. 4, офис 801-
803
Россия - 198097 Санкт-Петербург
Телефон: +7 / 812 /32 67 87 0
Телефакс: +7 / 812 /32 67 87 2

Представительство в г. Екате-
ринбург
Ул. Шаумяна, д. 83, офис 209
Россия - 620102 Екатеринбург
Телефон: +7 / 3432 /10 99 73
Телефакс: +7 / 3432 /12 21 05

Viessmann Werke GmbH&Co KG
Представительство в г. Москва
Ул. Вешних Вод, д. 14
Россия - 129337 Москва
Телефон: +7 / 495 / 77 58 283
Телефакс: +7 / 495 / 77 58 284
www.viessmann.com

5599 719 GUS Оставляем за собой право на технические изменения.

Отпечатано на экологически чистой бумаге,
отбеленной без добавления хлора.

