

Инструкция по монтажу

для специалистов

VISSMANN

Замена контроллера

для Vitodens 100-W, тип WB1B

Указания по технике безопасности



Во избежание опасных ситуаций, физического и материального ущерба просим строго придерживаться данных указаний по технике безопасности.

Указания по технике безопасности



Внимание

Этот знак предупреждает об опасности материального ущерба и вредных воздействий на окружающую среду.

При проведении работ на приборе/отопительной установке выключить их электропитание (например, посредством отдельного предохранителя или главным выключателем) и принять меры по предотвращению повторного включения.

Указание

Сведения, которым предшествует слово "Указание", содержат дополнительную информацию.

При использовании газового топлива закрыть запорный газовый вентиль и предохранить его от случайного открытия.

Монтаж, первичный ввод в эксплуатацию, осмотр, техническое обслуживание и ремонт должны выполняться аттестованным, уполномоченным техническим персоналом (фирмой по отопительной технике или монтажной организацией, работающей на договорных началах).

Ремонт элементов, выполняющих защитную функцию, не допускается по соображениям эксплуатационной безопасности установки. При замене использовать исключительно оригинальные детали фирмы Viessmann или запасные детали, разрешенные к применению фирмой Viessmann.

Открыть Vitodens



Руководство по монтажу и сервисному обслуживанию

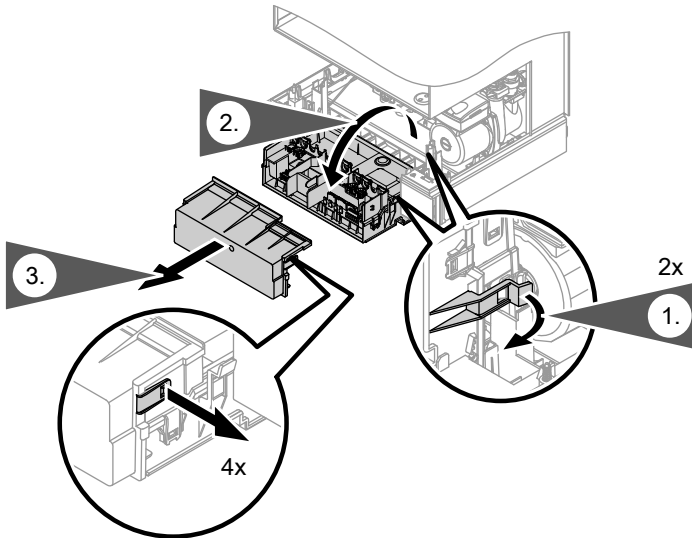
Заменить контроллер



Внимание

Электростатические разряды могут стать причиной повреждения электронных модулей.

Перед выполнением работ следует прикоснуться к заземленным объектам, например, к отопительным или водопроводным трубам, чтобы обеспечить отвод электростатического заряда.

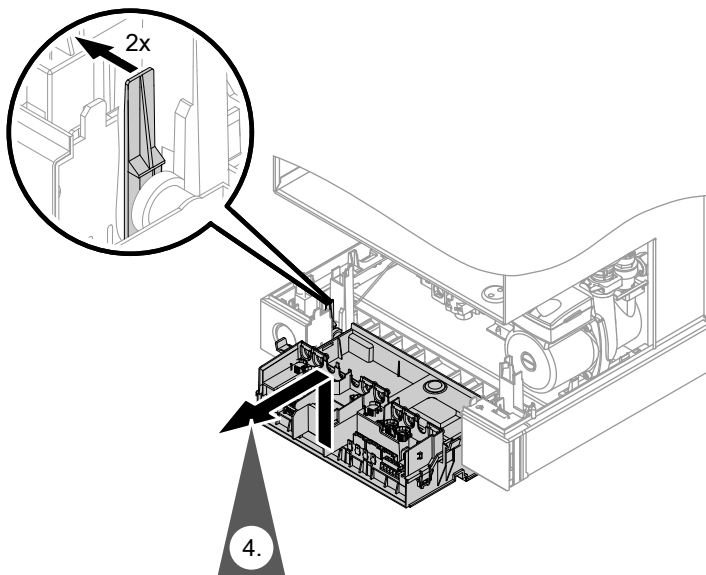


1. Отключить сетевое напряжение.

2. Открыть корпус контроллера.

3. Извлечь все штекеры из контроллера.

Заменить контроллер (продолжение)

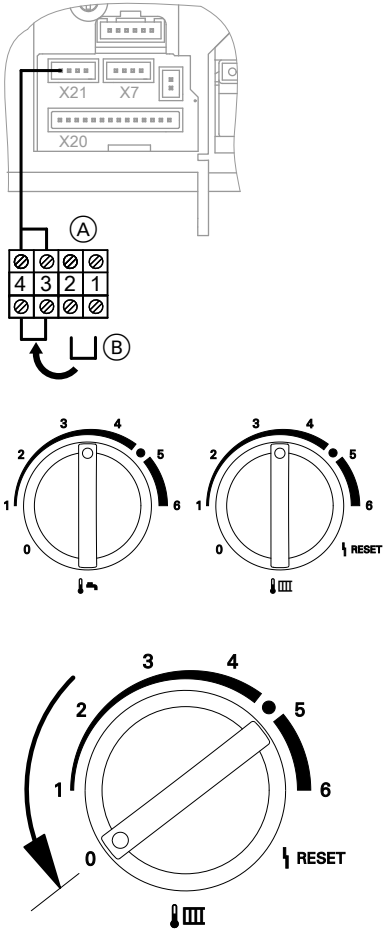


4. Ослабить крепление контроллера и снять контроллер.
5. Вставить новый контроллер в опору контроллера.
6. Вставить все штекеры в контроллер.
Учитывать цветовую маркировку штекеров!
GAS V. 35: черный штекер
FAN 100: красный штекер

Настроить контроллер в соответствии с водогрейным котлом

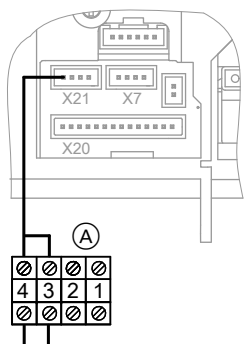
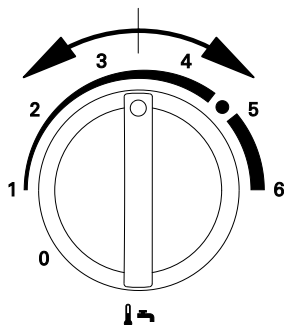
Новый контроллер должен быть настроен в соответствии с водогрейным котлом посредством выбора набора параметров.

Настроить контроллер в соответствии с... (продолжение)



1. Вставить кабель (A), прилагаемый к контроллеру, в гнездо "X 21".
2. Удалить перемычку (B) с клемм 1 и 2 и установить ее на клеммы 3 и 4.
3. Включить сетевой выключатель.
4. Одновременно переместить обе ручки настройки "⚡" и "⚡ III" в среднее положение.
На дисплее появляется "SERV".
5. Повернуть ручку настройки влево до упора "III ⚡" в течение 2 с.
На дисплее мигает "⚡" и значение установленного набора параметров (1 - 12).
6. Выбрать необходимый набор параметров для водогрейного котла, соответствующий данным в приведенной ниже таблице и заводскому номеру (см. фирменную табличку).

Настроить контроллер в соответствии с... (продолжение)



7. Вращением ручки настройки "⚙️" установить необходимый набор параметров.
8. Следует дождаться, пока дисплей не вернется в основной режим индикации. После этого установленный набор параметров сохраняется.
9. Активировать параметризацию: Выключить и снова включить сетевой выключатель контроллера.
10. Снова извлечь новый кабель (A) из гнезда "X 21" (более не требуется).
11. Если ранее на контроллере к гнезду "X 21" был подключен кабель (устройство дистанционного управления или датчик наружной температуры): Снова подключить этот кабель к гнезду "X 21".

Заводской номер (фирменная табличка)	Набор параметров №
7373 054	2
7373 055	9
7373 056	6
7373 057	10
7373 058	11
7373 059	12
7373 060	2
7373 061	1

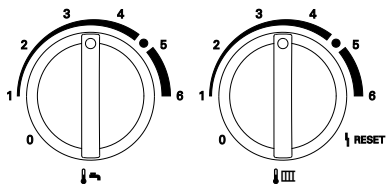
Заводской номер (фирменная табличка)	Набор параметров №
7373 062	4
7373 063	3
7373 064	6
7373 065	5
7373 066	9
7373 067	10
7373 068	7
7373 069	8



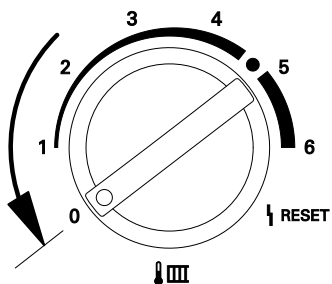
Перенастроить вид газа на контроллере

Указание

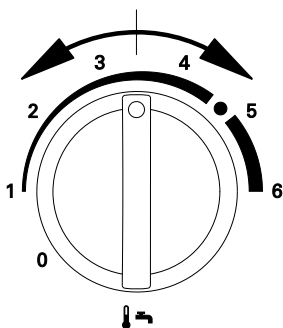
Перенастройка вида газа необходима только при работе на сжиженном газе. В состоянии при поставке контроллер настроен для работы на природном газе.



1. Одновременно переместить обе ручки настройки "🔥" и "III" в среднее положение.
На дисплее появляется "SERV".



2. Повернуть ручку настройки влево до упора "III 🔥" в течение 2 с.
На дисплее мигает "▶" и установленное значение.



3. Вращением ручки настройки "🔥" настроить контроллер на природный или сжиженный газ.
На дисплее появляется:
 - "0" - работа на природном газе или
 - "1" - работа на сжиженном газе
4. Следует дождаться, пока дисплей не вернется в основной режим индикации. После этого установленный вид газа сохраняется.
5. Активировать параметризацию:
Выключить и снова включить сетевой выключатель контроллера.

Закрывать контроллер и ввести водогрейный котел в эксплуатацию.

- 1.** Закрывать корпус контроллера и под-
нять контроллер вверх.
- 2.** Установить передний щиток.
- 3.** Ввести водогрейный котел в
эксплуатацию и проверить его
работу.

ТОВ "Віссманн"
вул. Дмитрова, 5 корп. 10-А
03680, м.Київ, Україна
тел. +38 044 4619841
факс. +38 044 4619843

Филиал в г. Санкт-Петербург
Пр. Стачек, д. 48, офис 301-303
Россия - 198097, Санкт-Петербург
Телефон: +7 / 812 / 326 78 70
Телефакс: +7 / 812 / 326 78 72

Филиал в г. Екатеринбург
Ул. Крауля, д. 44, офис 1
Россия - 620109, Екатеринбург
Телефон : +7 / 343 / 210 99 73, +7 / 343 /
228 03 28
Телефакс: +7 / 343 / 228 40 03

ООО "Віссманн"
Ул. Вешних Вод, д. 14
Россия - 129337, Москва
Телефон: +7 / 495 / 77 58 283
Телефакс: +7 / 495 / 77 58 284
www.viessmann.ru

5369 102 GUS Оставляем за собой право на технические изменения.



Отпечатано на экологически чистой бумаге,
отбеленной без добавления хлора.