



Инструкция по монтажу для специалистов

VISSMANN

Замена дверцы горелки

Информацию об использовании см. в указании по области применения

Указания по технике безопасности



Во избежание опасных ситуаций, физического и материального ущерба просим строго придерживаться данных указаний по технике безопасности.

Указания по технике безопасности



Опасность

Этот знак предупреждает об опасности причинения физического ущерба.

Указание

Сведения, которым предшествует слово "Указание", содержат дополнительную информацию.

Монтаж, первичный ввод в эксплуатацию, осмотр, техническое обслуживание и ремонт должны выполняться аттестованным, уполномоченным техническим персоналом (фирмой по отопительной технике или монтажной организацией, работающей на договорных началах).

При проведении работ на приборе/отопительной установке выключить их электропитание (например, посредством отдельного предохранителя или главным выключателем) и принять меры по предотвращению повторного включения.

При использовании газового топлива закрыть запорный газовый вентиль и предохранить его от случайного открытия.


Ремонт элементов, выполняющих защитную функцию, не допускается по соображениям эксплуатационной безопасности установки.

При замене использовать исключительно оригинальные детали фирмы Viessmann или запасные детали, разрешенные к применению фирмой Viessmann.

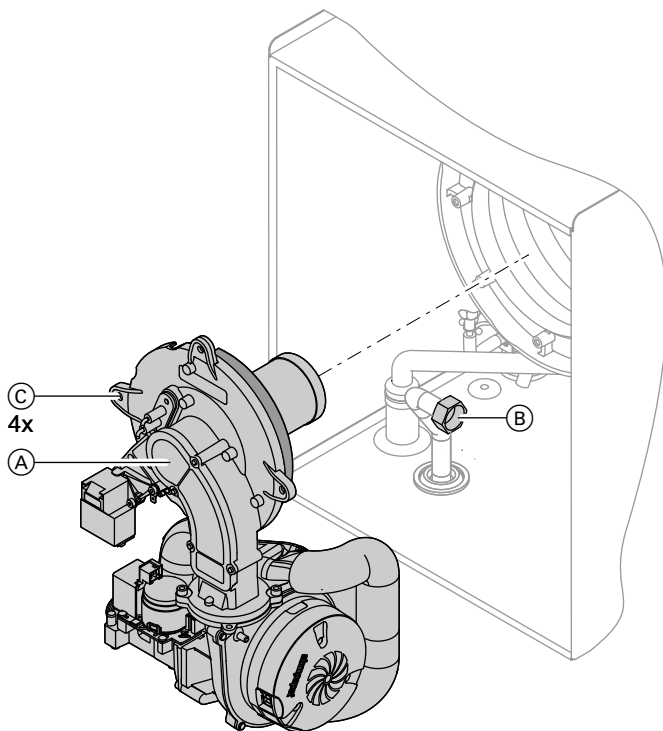
Указание по области применения

- Vitodens 200-W, тип WB2B до 35 кВт
- Vitodens 222-W, тип WS2A
- Vitodens 222-F, тип FS2A
- Vitodens 242-F, тип FB2A

Открыть Vitodens

 Руководство по монтажу и сервисному обслуживанию

Демонтировать горелку

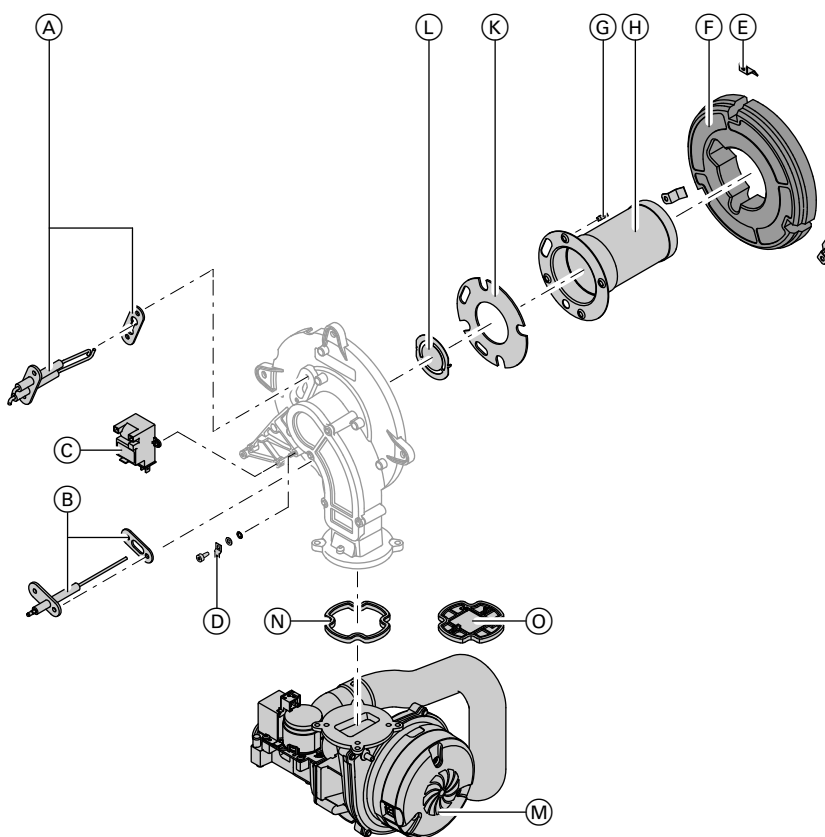


Изображен Vitodens 200-W

Демонтировать горелку (продолжение)

1. Отсоединить электрические провода от горелки (A).
2. Отвинтить резьбовое соединение трубы подключения газа (B).
3. Открутить четыре винта (C) и снять горелку.

Заменить дверцу горелки



1. Открутить два винта и демонтировать поджигающий электрод (A) с уплотнением.
2. Открутить два винта и демонтировать ионизационный электрод (B) с уплотнением.

Заменить дверцу горелки (продолжение)

3. Открутить два винта и снять устройство зажигания (C).
4. Демонтировать зажим заземления (D).
5. Снять три зажимные скобы (E) на теплоизоляционном кольце (F) и демонтировать теплоизоляционное кольцо (F).
6. Открутить четыре винта типа "Торх" (G) и снять жаровую сетку (H) с уплотнением (K).
7. Извлечь смесительную диафрагму (L) (при наличии).
8. Открутить два винта и демонтировать смесительный блок (M) с уплотнением (N) или снять смесительную заслонку (O).
9. Выполнить сборку горелки в обратной последовательности.

Указание

Обеспечить правильное положение и свободный ход смесительной заслонки (O) (при наличии).

Моменты затяжки винтов на элементах:

- (A) 2,5 Нм
- (B) 2,5 Нм
- (C) 1,5 Нм
- (E) 3,5 Нм
- (H) 3,5 Нм
- (M) 4,0 Нм

Момент затяжки накидных гаек на трубе подключения газа: 22 Нм

10. Выполнить сборку водогрейного котла и проверить его работу.



Инструкция по сервисному обслуживанию или руководство по монтажу и сервисному обслуживанию



Опасность

Утечка газа может стать причиной взрыва. Проверить герметичность деталей газового тракта.



ТОВ "Віссманн"
вул. Димитрова, 5 корп. 10-А
03680, м.Київ, Україна
тел. +38 044 4619841
факс. +38 044 4619843

Viessmann Group
ООО "Виссманн"
г. Москва
тел. +7 (495) 775-82-83
факс. +7 (495) 775-82-84
www.viessmann.ru

5369 421 GUS Оставляем за собой право на технические изменения.



Отпечатано на экологически чистой бумаге,
отбеленной без добавления хлора.