

Инструкция по монтажу

для специалистов

VISSMANN

Замена пластинчатого теплообменника

для Vitodens

Указания по технике безопасности



Во избежание опасных ситуаций, физического и материального ущерба просим строго придерживаться данных указаний по технике безопасности.

Указания по технике безопасности

Указание

Сведения, которым предшествует слово "Указание", содержат дополнительную информацию.

Монтаж, первичный ввод в эксплуатацию, осмотр, техническое обслуживание и ремонт должны выполняться аттестованным, уполномоченным техническим персоналом (фирмой по отопительной технике или монтажной организацией, работающей на договорных началах).

При проведении работ на приборе/отопительной установке выключить их электропитание (например, посредством отдельного предохранителя или главным выключателем) и принять меры по предотвращению повторного включения.

При использовании газового топлива закрыть запорный газовый вентиль и предохранить его от случайного открытия.

Ремонт элементов, выполняющих защитную функцию, не допускается по соображениям эксплуатационной безопасности установки.

При замене использовать исключительно оригинальные детали фирмы Viessmann или запасные детали, разрешенные к применению фирмой Viessmann.

Указание по области применения

- Vitodens 222-F, тип FS2A, тип FS2B
- Vitodens 333-F, тип FS3A, тип FS3B

Открыть и опорожнить котел



Руководство по монтажу и сервисному обслуживанию

Перевести контроллер в положение для техобслуживания

При необходимости дополнительно снять сифон.



Руководство по монтажу и сервисному обслуживанию

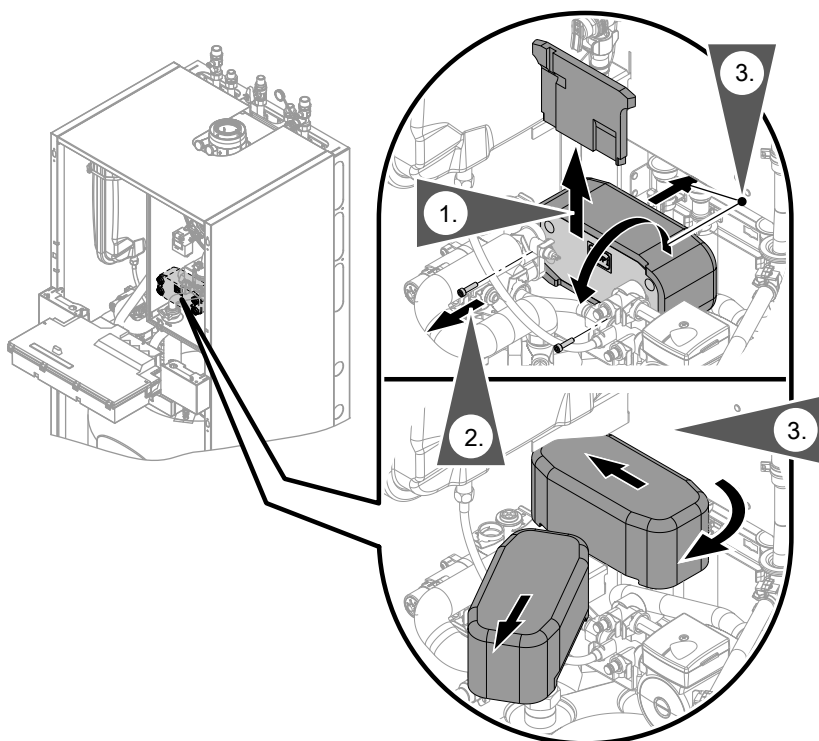
Заменить пластинчатый теплообменник

Указание

При демонтаже из снятого пластинчатого теплообменника может вылиться небольшое количество воды.

Заменить пластинчатый теплообменник (продолжение)

Vitodens 222-F



1. Вынуть теплоизоляционную панель по направлению вверх.

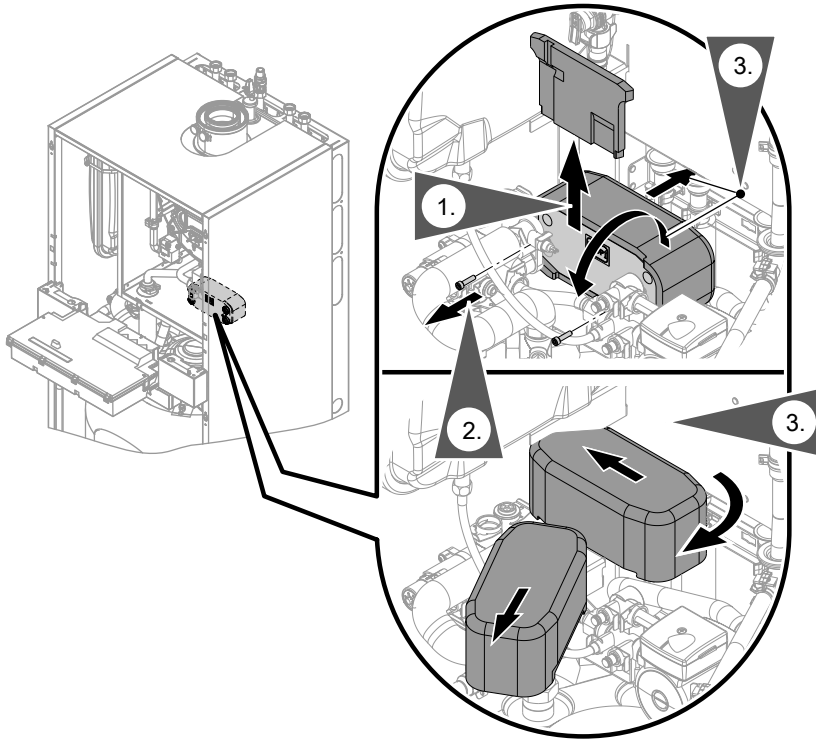
2. Открутить крепежные винты.

3. Вытянуть пластинчатый теплообменник вниз, повернуть и извлечь его по направлению вперед.

4. Сборка осуществляется в обратной последовательности с использованием новых уплотнений.

Заменить пластинчатый теплообменник (продолжение)

Vitodens 333-F



1. Вынуть теплоизоляционную панель по направлению вверх.
2. Открутить крепежные винты.
3. Вытянуть пластинчатый теплообменник вниз, повернуть и извлечь его по направлению вперед.
4. Сборка осуществляется в обратной последовательности с использованием новых уплотнений.



ТОВ "Віссманн"
вул. Димитрова, 5 корп. 10-А
03680, м.Київ, Україна
тел. +38 044 4619841
факс. +38 044 4619843

Viessmann Group
ООО "Виссманн"
г. Москва
тел. +7 (495) 663 21 11
факс. +7 (495) 663 21 12
www.viessmann.ru

5369 417 GUS Оставляем за собой право на технические изменения.



Отпечатано на экологически чистой бумаге,
отбеленной без добавления хлора.