

Инструкция по монтажу

для специалистов

VISSMANN

Замена перепускного клапана

для Vitodens

Указания по технике безопасности



Во избежание опасных ситуаций, физического и материального ущерба просим строго придерживаться данных указаний по технике безопасности.

Указания по технике безопасности

Указание

Сведения, которым предшествует слово "Указание", содержат дополнительную информацию.

Монтаж, первичный ввод в эксплуатацию, осмотр, техническое обслуживание и ремонт должны выполняться аттестованным, уполномоченным техническим персоналом (фирмой по отопительной технике или монтажной организацией, работающей на договорных началах).

При проведении работ на приборе/отопительной установке выключить их электропитание (например, посредством отдельного предохранителя или главным выключателем) и принять меры по предотвращению повторного включения.

При использовании газового топлива закрыть запорный газовый вентиль и предохранить его от случайного открытия.

Ремонт элементов, выполняющих защитную функцию, не допускается по соображениям эксплуатационной безопасности установки.

При замене использовать исключительно оригинальные детали фирмы Viessmann или запасные детали, разрешенные к применению фирмой Viessmann.

Указание по области применения

- Vitodens 222-F, тип FS2A
- Vitodens 242-F, тип FB2A
- Vitodens 333-F, тип FS3A
- Vitodens 333-F, тип FR3A
- Vitodens 343-F, тип FB3A

Открыть и опорожнить котел

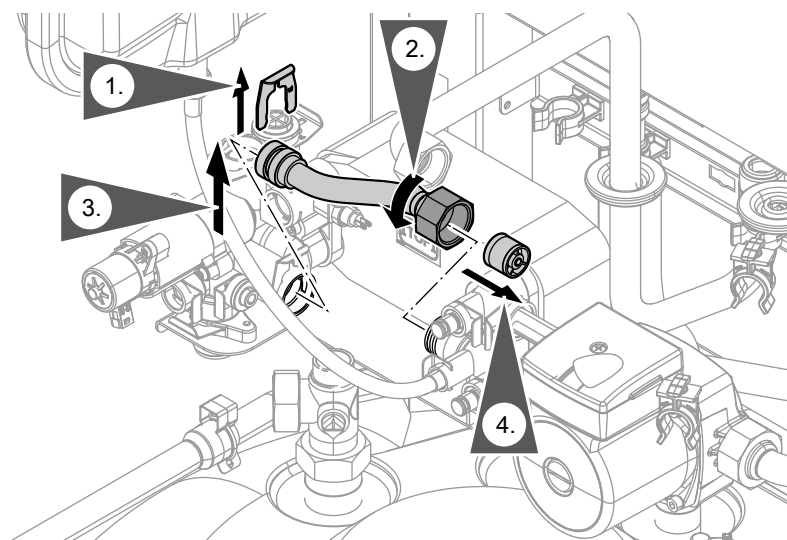
При необходимости установить контроллер в положение для технического обслуживания.



Руководство по монтажу и сервисному обслуживанию

Заменить перепускной клапан

Vitodens 222-F, тип FS2A и Vitodens 242-F, тип FB2A



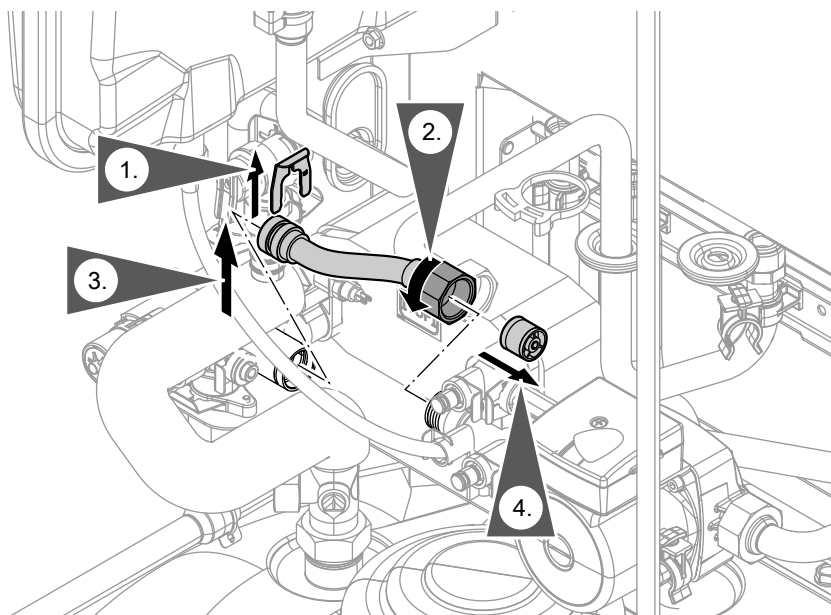
Выполнить сборку водогрейного котла в обратной последовательности. Момент затяжки накидных резьбовых соединений 22 Нм.

Указание

На всех подключениях со стороны водяного контура использовать новые уплотнения.

Заменить перепускной клапан (продолжение)

Vitodens 333-F, тип FS3A и Vitodens 343-F, тип FB3A



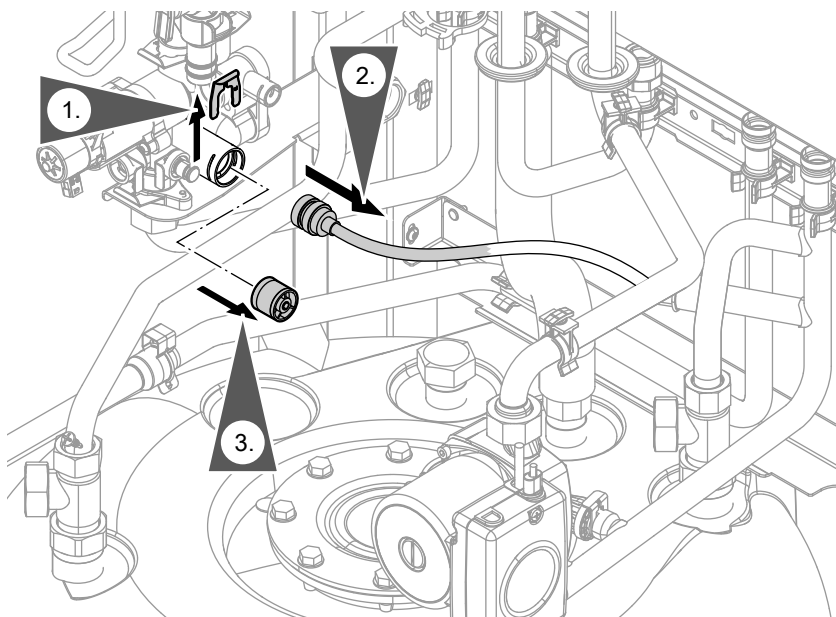
Выполнить сборку водогрейного котла в обратной последовательности. Момент затяжки накидных резьбовых соединений 22 Нм.

Указание

На всех подключениях со стороны водяного контура использовать новые уплотнения.

Заменить перепускной клапан (продолжение)

Vitodens 333-F, тип FR3A



Выполнить сборку водогрейного котла в обратной последовательности.

Указание
На всех подключениях со стороны водяного контура использовать новые уплотнения.

Ввести водогрейный котел в эксплуатацию

Наполнить водогрейный котел водой, удалить воздух (промыть) и проверить герметичность соединений.



Руководство по монтажу и сервисному обслуживанию



ТОВ "Віссманн"
вул. Димитрова, 5 корп. 10-А
03680, м.Київ, Україна
тел. +38 044 4619841
факс. +38 044 4619843

Viessmann Group
ООО "Виссманн"
г. Москва
тел. +7 (495) 775-82-83
факс. +7 (495) 775-82-84
www.viessmann.ru

5369 416 GUS Оставляем за собой право на технические изменения.



Отпечатано на экологически чистой бумаге,
отбеленной без добавления хлора.