



## VITODENS 200-W

VIESMANN

- (D) Montageanleitung für die Fachkraft  
**Montagerahmen für Kombigeräte** mit Armaturen für Aufputz-Montage
- (CHI) 安装指南  
供专业人员使用  
**组合式锅炉安装框架**  
配有用于墙面安装的附件
- (CZ) Návod k montáži pro odbornou pracovní sílu  
**Montážní rám pro kombinované kotle** s armaturami pro montáž na omítku
- (DK) Montagevejledning Til servicefirmaet  
**Monteringsrammer til kombikedler** med armaturer til montage på væg
- (E) Instrucciones de montaje para especialistas  
**Marco de montaje para calderas murales mixtas con producción instantánea de A.C.S.** con valvulería para montaje sobre pared
- (EST) Paigaldusjuhend spetsialiste  
**Kahesüsteemsete seadmete paigaldusraam** seinapealse toruarmatuuriga
- (F) Notice de montage destinée aux monteurs  
**Dossier mural pour chaudières double service** avec robinetterie pour montage non encastré
- (FIN) Asennusohje alan ammattilaiselle  
**Kiinnitysteline yhdistelmäkattiloille** pinta-asennukseen
- (GB) Installation Instructions for the installer  
**Mounting frame for combi boilers** with fittings for exposed installation
- (GUS) Инструкция по монтажу для специалиста  
**Монтажная рама для комбинированных котлов** с арматурой для открытой проводки
- (H) Szerelési utasítás a szakember részére  
**Szerelőkeret kombikészülékekhez** vakolati síkon történő szereléshez
- (HR) Uputa za montažu za stručnjake  
**Montažni okvir za kombi-uređaje** sa armaturama za nadžbuknu montažu
- (I) Istruzioni di montaggio per il personale specializzato  
**Telaio di montaggio per caldaie con produzione d'acqua calda integrata** con attacchi per montaggio sopra intonaco
- (LT) Montažo instrukcija specialistui  
**Montažiniai rėmai kombinuotiems prietaisams** su ant tinko montuojamomis armatūromis
- (LV) Montāžas instrukcija speciālistiem  
**Montāžas ietvari kombinētām iekārtām** ar virsapmetuma montāžas armatūru
- (NL) Montagevoorschriften voor de servicemonteur  
**Montageframe voor combinatietoestellen** met appendages voor opbouwmontage
- (PL) Instrukcja montażu dla personelu wykwalifikowanego  
**Rama montażowa dla kotłów dwufunkcyjnych** z armaturami do montażu natynkowego
- (RO) Instrucțiuni de montaj pentru personalul de specialitate  
**Cadru de montaj pentru cazanul de încălzire și preparare de apă caldă menajeră** cu armături pentru montaj aparent
- (S) Montageinstruktion für servicefirman  
**Montageram för kombipanna** med armaturer för montage på vägg
- (SI) Navodilo za montažo za strokovno osebje  
**Montažni okvir za kombinirane kotle** z armaturami za nadometno montažo
- (TR) Montaj Kılavuzu Yetkili uzman tesisatçı için  
**Kombi cihazlar için montaj çerçevesi** Sıva üstü montaj için armatürlerle birlikte

## D Sicherheitshinweise

**⚠ Bitte beachten Sie diese Sicherheitshinweise.**

Montage, Erstinbetriebnahme, Inspektion, Wartung und Instandsetzung müssen von autorisierten Fachkräften (Heizungsfachbetrieb/Vertragsinstallationsunternehmen) durchgeführt werden.

Bei Arbeiten an Gerät/Heizungsanlage diese spannungsfrei schalten (z. B. an der separaten Sicherung oder einem Hauptschalter) und gegen Wiedereinschalten sichern.

Bei Brennstoff Gas den Gasabsperrhahn schließen und gegen ungewolltes Öffnen sichern.

Nach Montage Gasdichtheit prüfen.

Instandsetzungsarbeiten an Bauteilen mit sicherheitstechnischer Funktion sind unzulässig.

Bei Austausch ausschließlich Viessmann Originalteile oder von Viessmann freigegebene Ersatzteile verwenden. Technische Änderungen vorbehalten!

## CHI 安全提示

**⚠ 请注意遵守本安全提示**

安装、首次投入运行、检验、保养和修理工作必须由指定的专业人员（供热专业公司/合同安装公司）来进行。

在装置或供热设备上工作时要切断电源（例如切断单独的保险或关断主开关）并且采取

措施防止被重新接通燃气截止阀，并采取安全措施防止意外开启后，

在具有安全技术功能的部件上进行更换部件时必须使用合适的、Viessmann公司的部件或具有同样品质的、由Viessmann公司

生产的部件，不得更改！

## CZ Bezpečnostní pokyny

**⚠ Dbejte laskavě těchto bezpečnostních pokynů.**

Montáž, první uvedení do provozu, údržba a opravy musí provádět pouze autorizovaní odborníci (topenářské firmy/smluvní instalatérské firmy).

Při pracích na přístroji/topném zařízení je třeba vypnout napětí (např. na separátní pojistce nebo na hlavním vypínači) a zajistit jej proti nechtěnému zapnutí.

U plynného paliva uzavřít příslušný plynový uzavírací kohout a zajistit jej proti nechtěnému otevření.

Po montáži zkontrolujte plynotěsnost.

Provádění oprav na dílech s bezpečnostně technickou funkcí není dovoleno.

Při výměně používejte pouze příslušné originální součásti od firmy Viessmann nebo rovnocenné díly odsouhlasené firmou Viessmann.

Technické změny vyhrazeny!

## DK Sikkerhedshenvisninger

**⚠ Overhold disse sikkerhedshenvisninger.**

Montage, første idrifttagning, inspektion, vedligeholdelse og reparation skal udføres af autoriserede fagfolk (VVS-firma/VVS-installatør/servicefirma).

Når der arbejdes på udstyret/varmeanlægget, skal der afbrydes for strømmen (f.eks. på den separate afbryder eller en hovedafbryder) og sikres mod genindkobling.

Hvis der anvendes gas som brændstof, skal gasafspærringshanen lukkes og sikres mod utilsigtet åbning. Kontrollér for gæstæthed efter montagen.

Reparationsarbejde på komponenter med sikkerhedsteknisk funktion er ikke tilladt.

Ved udskiftning skal de pågældende originale enkeltkomponenter fra Viessmann eller tilsvarende enkeltkomponenter, der er godkendt af Viessmann, anvendes. Der tages forbehold for tekniske ændringer!

## E Indicaciones de seguridad

**⚠ Observe estas indicaciones de seguridad.**

El montaje, la primera puesta en funcionamiento, la inspección, el mantenimiento y las reparaciones deben efectuarlos técnicos autorizados (empresa instaladora de calefacción/empresa instaladora autorizada).

Para trabajar en un equipo/instalación de calefacción/instalación de energía solar, desconéctelos de la tensión (p. ej., con el fusible correspondiente o un interruptor principal) y asegúrelos para que no se puedan volver a conectar.

En caso de combustible gas, cierre además la llave principal del gas y asegúrela para que no se pueda abrir accidentalmente.

Tras el montaje controlar la hermeticidad.

No están permitidas las reparaciones de componentes que tengan funciones de seguridad.

Al realizar cambios, hay que utilizar componentes originales de Viessmann u otros de igual calidad autorizados por Viessmann.

Modificaciones técnicas reservadas.

## EST Ohutusjuhised

**⚠ Palun järgida ohutusjuhiseid!**

Paigaldustööd, esmakordsed kasutuselöövõttu, ülevaatus ning hooldus- ja remonditööd laske teha kütteseadmete firma või eplingulise paigaldusfirma volitatud spetsialistidel.

Tööde teostamiseks seadme/ küttesüsteemi juures lülitage see pinge alt välja (näiteks spetsiaalselt kaitsmest või pealülitist) ja tagage, et seda ei ole võimalik uuesti sisse lülitada.

Gaasikütuse korral keerake gaasikraan kinni ja võtke tarvitusele abinõud, et kõrvalsein inimesed ei saaks kraani kogemata lahti keerata.

Peale montaaži kontrollida gaasitihedust.

Ohutusfunktsioone täitvate detailide remontimine on keelatud.

Detailide väljavahetamisel kasutage sobivaid Viessmanni originaaldetailide või Viessmanni poolt soovitatud samaväärseid detailide.

Viessmann jätab endale õiguse teha tehnilisi muudatusi.

## F Conseils de sécurité

**⚠ Prière de respecter ces conseils de sécurité.**

Le montage, la première mise en service, le contrôle, l'entretien et les réparations devront être impérativement effectués par le personnel qualifié (installateur/ chauffagistes).

Couper l'alimentation électrique (p. ex. au niveau du fusible correspondant ou de l'interrupteur principal) avant de commencer les travaux sur l'appareil/ l'installation de chauffage et la bloquer pour interdire tout rétablissement.

Si la chaudière fonctionne au gaz, fermer la vanne d'arrêt gaz et la bloquer pour empêcher toute ouverture intempestive.

Contrôler l'étanchéité au gaz après le montage. Les travaux de réparation sur les organes de sécurité sont interdits.

En cas de remplacement de pièces, on utilisera les pièces Viessmann d'origine correspondantes ou des pièces équivalentes autorisées par Viessmann.

Sous réserve de modifications techniques

## FIN Turvallisuusohjeet

**⚠ Huomioi nämä turvallisuusohjeet.**

Asennus, ensimmäinen käyttöönotto, tarkastus, huolto ja kunnostus on annettava valtuutetun asiantuntijan tehtäväksi (LVI-liike tai sopimusasennusliike).

Kun suoritetaan laitetta/lämmityslaitetta koskevia töitä, on laite kytkettävä jännitteettömäksi (esim. erillisellä varokkeella tai pääkytkimestä) ja varmistettava päällekytkennän estämiseksi.

Kun polttoaineena käytetään kaasua, sulje lisäksi kaasun sulkuhana ja varmista, ettei se aukea vahingossa.

Tarkasta kaasunpäätyvyys asennuksen jälkeen.

Turvallisuusteknisen toiminnon omaavien rakennosien kunnostaminen on kielletty. Osia vaihdettaessa on käytettävä sopivia Viessmannin alkuperäisvaraosia tai Viessmannin hyväksymiä varaosia.

Oikeus teknisiin muutoksiin pidetään!

## **GB** Safety instructions



### **Please follow these safety instructions.**

Installation, initial start-up, inspection, maintenance and repairs must be carried out by a competent person (heating engineer/service contractor).

Before work is undertaken on the equipment/heating system, the mains voltage must be switched off (e.g. at the separate fuse or a mains electrical isolator) and measuring devices taken to prevent it from being switched on again. On gas-fired systems, close the gas shut-off valve and make secure to prevent unauthorized opening. Check gas soundness after installation.

It is not permitted to carry out repairs on parts which serve a safety function.

Defective parts must be replaced with the corresponding Viessmann proprietary components or equivalent parts approved by Viessmann.

Subject to technical modifications.

## **GUS** Указания по технике безопасности



### **Прочитайте и соблюдайте настоящие указания по технике безопасности.**

Монтаж, первичный ввод в эксплуатацию, осмотр, техническое обслуживание и ремонт должны выполняться уполномоченным квалифицированным персоналом (фирмой по отопительной технике или монтажной организацией, работающей на договорных началах). Перед проведением работ на приборе/отопительной установке их необходимо обесточить (например, вывернув отдельный предохранитель или выключив главный выключатель) и принять меры по предотвращению их повторного включения. При использовании в качестве топлива газа закрыть запорный газовый кран и предохранить его от случайного открытия.

После монтажа проверить плотность газа.

Запрещается проводить ремонтные работы на деталях, выполняющих защитную функцию. При замене использовать соответствующие оригинальные детали фирмы Viessmann или равноценные детали, разрешенные к применению фирмой Viessmann.

Оставляем за собой право на технические изменения.

## **H** Biztonságtechnikai utasítások



### **Kérjük, tartsa be ezeket a biztonságtechnikai utasításokat.**

Szerelését, első üzembe helyezését, ellenőrzését, karbantartást és javítását csak arra feljogosított szakember (fűtési szakcég/szerződéses szerelő vállalat) végezhet. A készülékek/fűtőberendezésen végzett munka alatt ezeket feszültségmentesíteni kell (pl. a külön biztosítéknál vagy az egyik főkapcsolónál), és biztosítsa illetéktelen visszakapcsolás ellen.

Gázüzemű berendezésnél még a központi gázelzáró csapot is el kell zárni, és illetéktelen nyitás ellen biztosítani kell.

Szerelés után ellenőrizze a gáztömörséget.

Javítás munkák végzése biztonságtechnikai funkcióval rendelkező alkatrészeket nem megengedett.

Csere esetén a megfelelő eredeti Viessmann alkatrészek vagy a Viessmann cég által jóváhagyott alkatrészek alkalmazandók.

A műszaki változtatások jogát fenntartjuk.

## **HR** Sigurnosne upute



### **Obratite pozornost na ove sigurnosne upute.**

Montažu, prvo puštanje u pogon, inspekcije, održavanje i popravke moraju izvesti autorizirani stručnjaci (specijalizirana firma za grijanje/ugovorno instalacijsko poduzeće). Kod radova na uređaju/instalaciji grijanja isti se trebaju isključiti (npr. na posebnom osiguraču ili glavnoj sklopki) i osigurati od ponovnog uključjenja.

Kod korištenja plina zatvoriti plinski slavinu i osigurati od neželjenog otvaranja.

Popravci na sastavnim dijelovima sa sigurnosno-tehničkom funkcijom nisu dozvoljeni.

Ispitati nepropusnost plina nakon montaže.

Kod zamjene se moraju koristiti odgovarajući originalni rezervni dijelovi tvrtke Viessmann ili istovrijedni rezervni dijelovi dopušteni od strane tvrtke Viessmann.

Priznavamo pravo na tehničke izmjene!



## **I** Avvertenze relative alla sicurezza



### **Si prega di attenersi alle avvertenze relative alla sicurezza.**

Montaggio, prima messa in funzione, ispezione, manutenzione e riparazioni devono essere eseguiti unicamente da personale specializzato (ditta installatrice o addetta alla manutenzione o gestione).

Prima di eseguire tali interventi su apparecchiature/impianto di riscaldamento, disinserire la tensione di rete (ad es. agendo sul relativo interruttore o sull'interruttore generale) ed assicurarsi che non possa essere inserita.

Nel caso di combustione a gas, chiudere inoltre il rubinetto d'intercettazione gas ed assicurarsi che non possa essere riaperto accidentalmente.

Dopo il montaggio controllare la tenuta gas.

Non sono permessi lavori di riparazione su componenti con funzione di sicurezza tecnica.

In caso di sostituzione di singoli componenti utilizzare unicamente ricambi originali Viessmann o altri comunque autorizzati e riconosciuti dalla ditta Viessmann.

Salvo modifiche tecniche!



## **LT** Saugumo nuorodos



### **Prašome atkreipti dėmesį į šias saugumo nuorodas.**

Montavimą, pirmą paleidimą, tikrinimą, techninį aptarnavimą ir remontą gali atlikti tik įgalioti specialistai (specializuota šildymo technikos įmonė/installacinė įmonė, su kuria pasirašyta sutartis).

Dirbant su prietaisais/šildymo įrengimu, išjungti juose įtampą (pvz., atskiru saugos išjungikliu arba pagindiniu jungikliu) ir apsaugoti, kad ji nebūtų jungta vėl.

Jei kurui vartojamos dujos, užskuti dujų uždaromąjį čiaupą ir apsaugoti, kad jis nebūtų atsuktas netyčia.

Sumontavus patikrinti, ar nėra dujų nuotėkių.

Remontuoti mazgus, atliekančius apsaugines funkcijas, draudžiama.

Keičiant turėti naudojamos tinkamos originalios

Viessmann detalės arba tokios pačios kokybės,

Viessmann leistos naudoti detalės.

Galimi techniniai pakitimai.



## **LV** Norādījumi Jūsu drošībai



### **Lūdzu ievērojiet šos drošības norādījumus.**

Montāžu, pirmā nodošana ekspluatācijā, pārbaude apkope un remonts ir jāveic autorizētiem speciālistiem (specializētais apkures uzņēmums/ligumīb noteiktas iekārtas uzstādītājs).

Strādājot pie ierīces/apkures iekārtas, tā ir jāatvieno no sprieguma (piemēram, ar atsevišķa drošinātāja vai centrālā slēdža palīdzību) un jānodrošina pret atkārtotu ieslēgšanos. Ja par kurināmo tiek izmantota gāze, jāizveic gāzes padeves krāns un jānodrošinās pret neaūšas atvēršanas iespēju.

Pēc montāžas jāpārbauda, vai nav gāzes noplūdes.

Veikt remonta darbus mezgļiem, kuriem ir drošības

tehnikas funkcijas, ir aizliegts.

Detāļu nomainīti ir jālieto piemērotas oriģinālas Viessmann

detāles vai līdzvērtīgas, kuras ir atļāvis Viessmann.

Tiek paturētas tiesības uz tehniskām izmaiņām!

## **(NL)** Veiligheidsvoorschriften

**!** Deze veiligheidsvoorschriften dienen opgevolgd te worden.

Montage, eerste inbedrijfstelling, inspectie, onderhoud en reparaties dienen door erkende vakmensen (verwarmingsfirma/ erkende installatie) uitgevoerd te worden. Bij werkzaamheden dient de spanning over het toestel/ de verwarmingsinstallatie uitgeschakeld (bijv. door middel van de afzonderlijke zekering of een hoofdschakelaar) en tegen onverwachts inschakelen beveiligd te zijn. Bij een gasgestookte ketel dient de hoofd-afsluiter van de gasvoer dichtgedraaid en tegen onverwachts opendraaien beveiligd te zijn.

Na montage gasdichtheid controleren. Reparatiewerkzaamheden aan componenten met een veiligheidstechnische functie zijn niet toegestaan. Onderdelen alleen door originele onderdelen van Viessmann of gelijkwaardige, door Viessmann goedgekeurde onderdelen vervangen. Technische wijzigingen voorbehouden!

## **(PL)** Wskazówki dotyczące bezpieczeństwa eksploatacji

**!** Prosimy o przestrzeganie niniejszych wskazań bezpieczeństwa.

Montaż, pierwsze uruchomienie, inspekcja, konserwacja i naprawy muszą być wykonywane przez autoryzowany personel wykwalifikowany (firmy instalatorskie/zakłady serwisowe).

Podczas prac przy urządzeniu/installacji grzewczej należy odłączyć je od napięcia (np. przy pomocy oddzielnego bezpiecznika lub wyłącznika głównego) i zabezpieczyć przed niezamierzonym włączeniem.

Przy opalaniu gazem zamknąć zawór odcinający gaz i zabezpieczyć przed przypadkowym otwarciem. Naprawa podzespołów spełniających funkcje zabezpieczające jest zabroniona.

Po montażu sprawdzić szczelność gazową.

Przy wymianie części należy stosować odpowiednie oryginalne części zamienne firmy Viessmann lub części zamienne o podobnej jakości dopuszczone przez firmę Viessmann.

Zmiany techniczne zastrzeżone!

## **(RO)** Măsuri de siguranță

**!** Vă rugăm să respectați aceste măsuri de siguranță.

Montajul, prima punere în funcțiune, inspecția, întreținerea și reparațiile trebuie executate numai de către personal de specialitate (firmă specializată în instalații de încălzire/firma de instalații din contract).

În cazul intervențiilor la aparat sau la instalația de încălzire, acestea trebuie deconectate de la rețea (de exemplu de la siguranța separată sau de la un întrerupător principal) și asigurate împotriva reconectării accidentale.

În cazul combustibilului gazos trebuie închis robinetul de gaz și asigurat împotriva deschiderii accidentale. După montaj, trebuie verificată impermeabilitatea la gaz.

Sunt interzise lucrările de remediere la componentele cu funcție de siguranță.

În cazul înlocuirii, trebuie utilizate piese originale de la firma Viessmann sau piese echivalente, acceptate de firma Viessmann.

Firma Viessmann își rezervă dreptul de a efectua modificări tehnice!

## **(S)** Säkerhetsanvisningar

**!** Beakta dessa säkerhetsanvisningar.

Montage, första idrifttagande, underhåll och reparationer ska utföras av värmeinstallatör och/eller annan person med erforderlig behörighet och kompetens. Slå av strömmen före arbeten på pannan/värmeanläggningen (t.ex. med den separata säkringen eller med huvudbrytaren). Se till att strömmen inte kan slås på av misstag.

Vid gas: stäng gaskranen och se till att den inte kan öppnas av misstag.

Kontrollera att det är gastätt efter montage. Reparationer på komponenter med säkerhetsteknisk funktion är ej tillåtna.

Vid byte ska passande originaldelar från Viessmann användas.

Vi förbehåller oss rätten till tekniska ändringar!

## **(SI)** Varnostna navodila

**!** Prosimo, upoštevajte ta varnostna navodila.

Montažo, izročitev v obratovanje, pregled, vzdrževanje, in popravila sme izvajati le avtorizirano strokovno osebo (strokovno podjetje ogrevalne tehnike/pogodbeno instalacijsko podjetje).

Pri delih na sistemski povezavi/ogrevalni napravi se mora odklopiti napajanje (npr. z ločeno varovalko ali glavnim stikalom) in naprava zavarovati pred ponovnim vklopom.

Če je gorivo plin, se mora plinski zaporni ventil zapreti in zavarovati pred nehotenim odpiranjem.

Po montaži preverite plinotesnost.

Popravila elementov, ki imajo varnostnotehnično funkcijo, niso dovoljena.

Ob zamenjavi se morajo uporabiti ustrezni originalni posamezni deli podjetja Viessmann ali enakovredni posamezni deli, katerih uporaba je dovoljena s strani podjetja Viessmann.

Pridržujemo si pravico do tehničnih sprememb!

## **(TR)** Emniyet uyarıları

**!** Bu emniyet uyarılarına lütfen titizlikle uyunuz.

Montaj, ilk işletmeye alma, kontrol, bakım ve onarım çalışmaları yetkili uzman elemanlar (ihtisaslaşmış ısıtma firması/sözleşmeli tesisat yöneticisi firma) tarafından yapılmalıdır.

Cihazda/ısıtma sisteminde çalışma yapılırken bunlar üzerinde gerilim olmamalı (örn. sisteme ait sigorta veya ana şalter kapatılmalı) ve tekrar açılmaları için emniyete alınmalıdır.

Gaz yakıt kullanıldığında ayrıca gaz vanası kapatılmalı ve tekrar açılmaları için emniyete alınmalıdır.

Montajdan sonra gaz kaçağı kontrolü yapın.

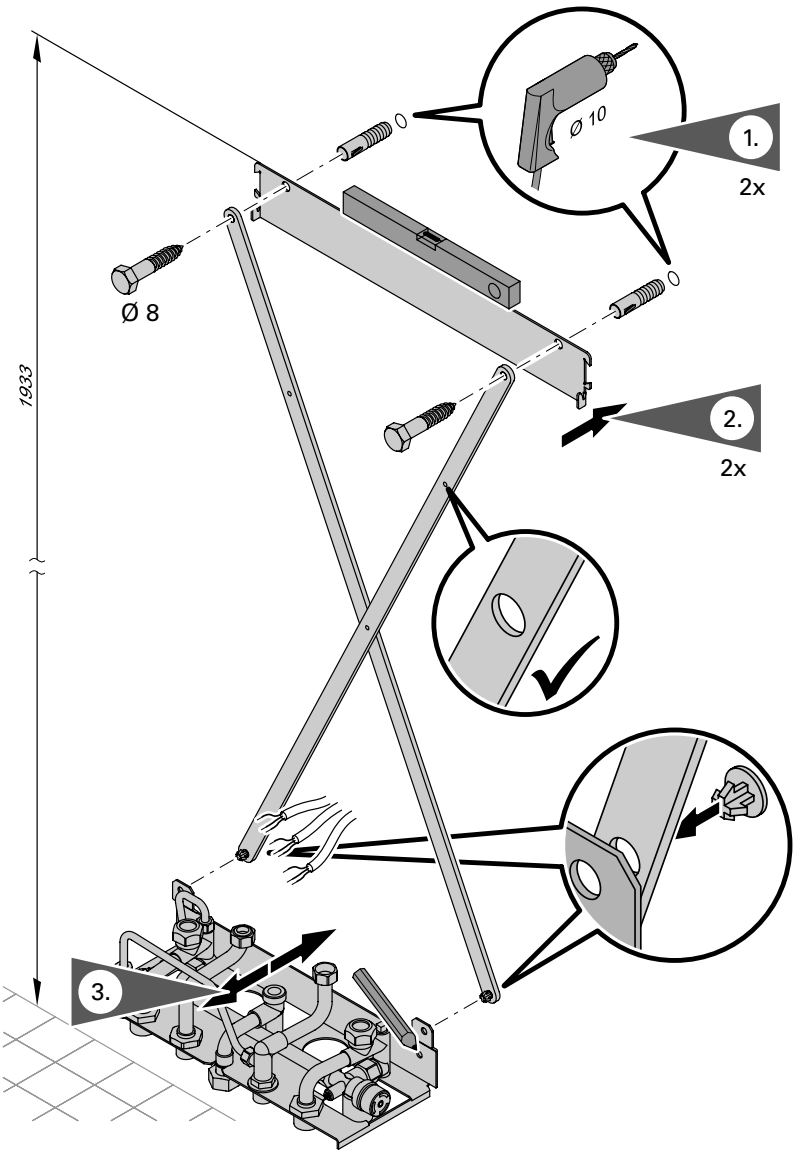
Emniyet fonksiyonu olan yapı parçalarında onarım çalışmaları yapılamaz.

Parça değiştirilmede, orijinal Viessmann yedek parçaları veya aynı kalitedeki ve Viessmann tarafından müsaade edilmiş olan yedek parçalar kullanılmalıdır.

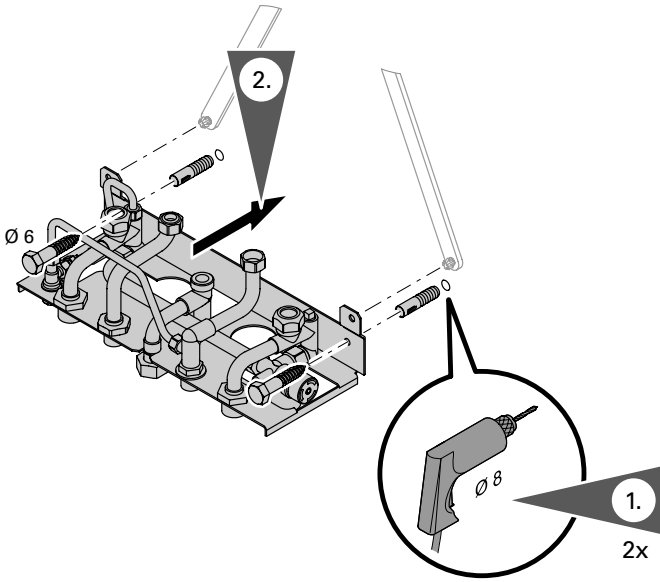
Teknik değişiklik hakkı saklıdır!

Viessmann Werke GmbH & Co  
D-35107 Allendorf  
Telefon: (06452) 70-0  
Telefax: (06452) 70-2780  
www.viessmann.de

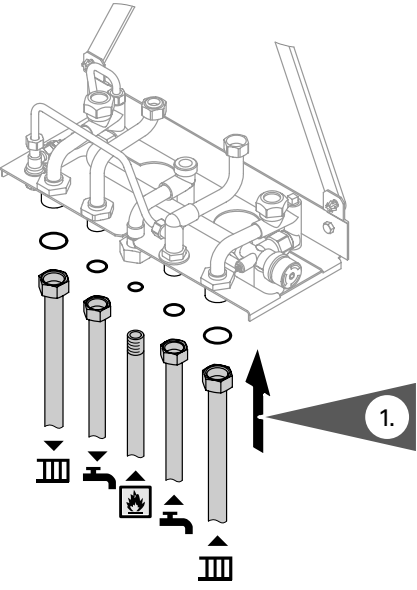
1.



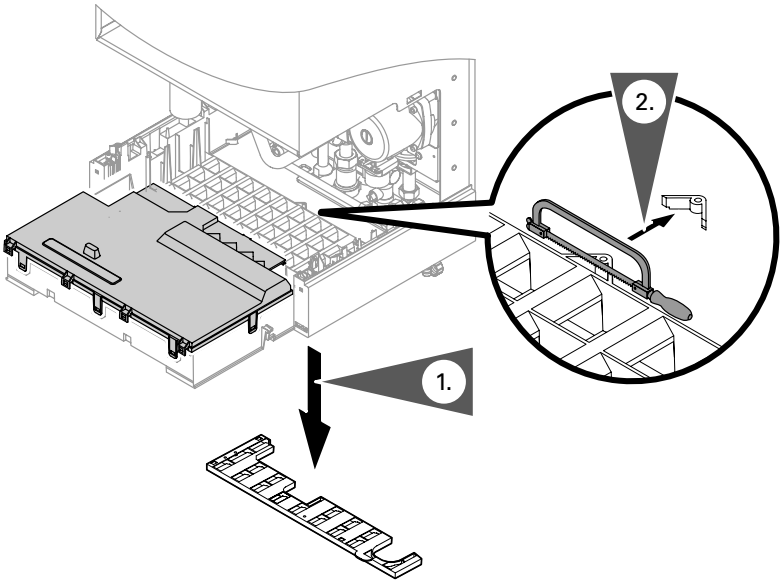
2.



3.



4.



5.

