

Инструкция по монтажу для специалиста

VISSMANN

Реле контроля давления газа

№ заказа 7278 093

Для Vitopend 100, тип WH1B

Указания по технике безопасности



Во избежание опасностей, физического и материального ущерба просим строго придерживаться данных указаний по технике безопасности.

Пояснение указаний по технике безопасности

**Опасность**

Этот знак предупреждает об опасности причинения физического ущерба.

Указание

Сведения, которым предшествует слово "Указание", содержат дополнительную информацию.

Монтаж, первичный ввод в эксплуатацию, осмотр, техническое обслуживание и ремонт должны выполняться аттестованным, уполномоченным техническим персоналом (фирмой по отопительной технике или монтажной организацией, работающей на договорных началах).

При проведении работ на приборе/отопительной установке выключить их электропитание, принять меры по предотвращению повторного включения и проконтролировать отсутствие напряжения (например, на отдельном предохранителе или на главном выключателе).

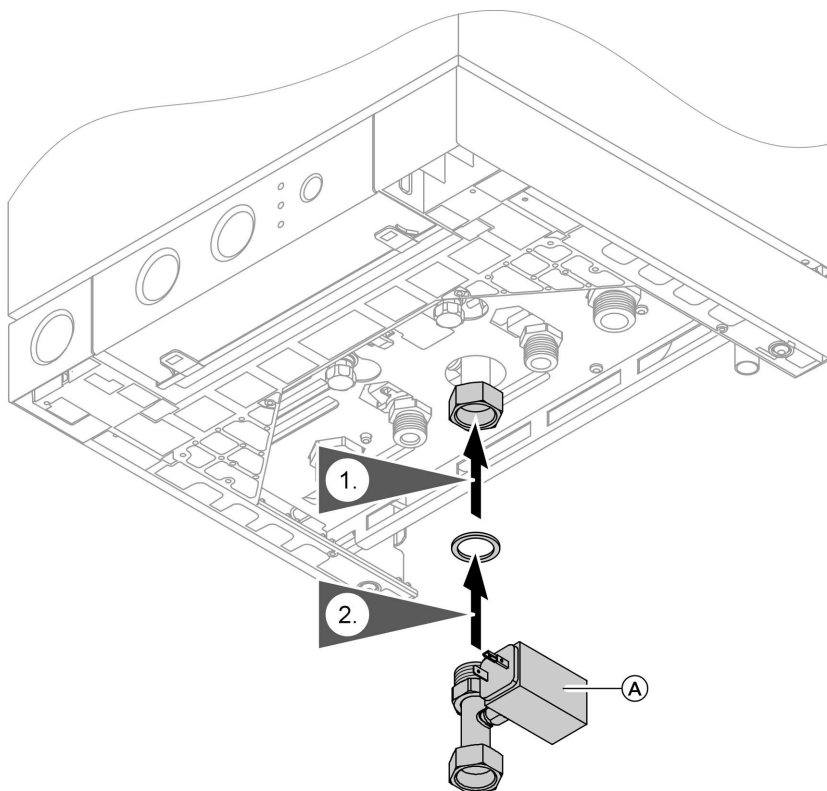
При использовании газового топлива закрыть запорный газовый кран и предохранить его от случайного открытия.

Ремонт компонентов, выполняющих защитную функцию, не допускается по соображениям эксплуатационной безопасности установки. При замене использовать исключительно оригинальные детали фирмы Viessmann или запасные детали, разрешенные к применению фирмой Viessmann.

Монтаж реле контроля давления газа

Перед монтажом проверить настройку реле контроля давления газа.

Заданное значение: 9 мбар



Смонтировать запорный газовый кран на реле контроля давления газа (A).

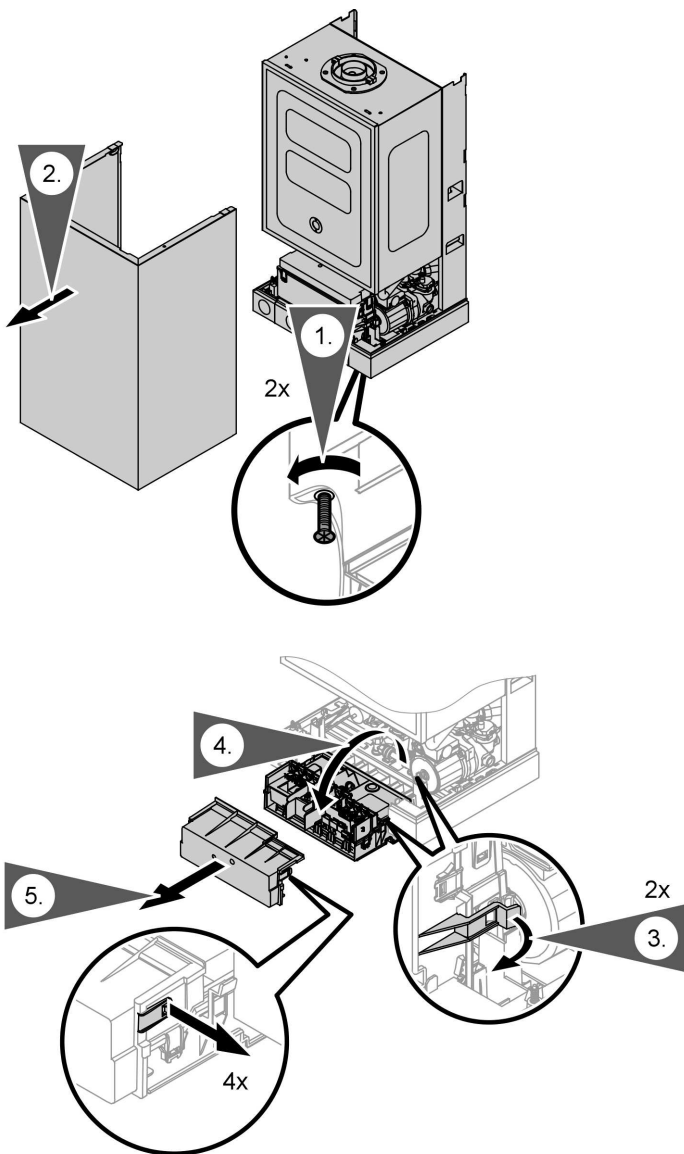
Указание

Силами монтажной организации согласовать подающий газопровод с размерами реле контроля давления газа.

Расстояние между уплотнительными поверхностями (без уплотнений): 70 мм

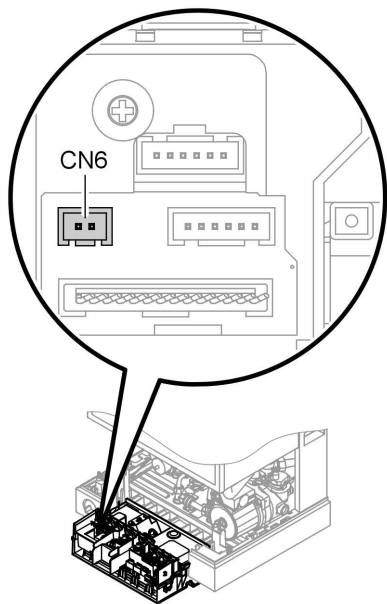
Электрическое подключение


Открытие контроллера



Электрическое подключение (продолжение)

Подключение реле контроля давления газа



1. Ввести кабель реле контроля давления газа в корпус контроллера и подсоединить к разъему "CN6".
2. Установить крышку контроллера и откинуть вверх контроллер.
3. Установить передний щиток.
4.  **Опасность**
Утечка газа создает опасность взрыва. Проверить газонепроницаемость всех подсоединений на стороне газового контура.

Запустить водогрейный котел в работу.



Инструкция по монтажу и сервисному обслуживанию

Спецификация деталей

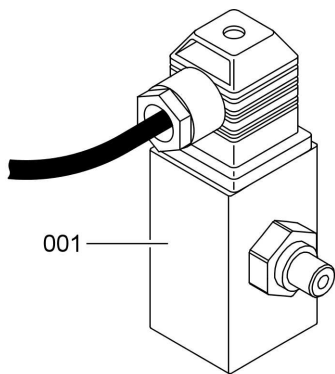
Указание по заказу запасных деталей

При заказе указать № заказа и № позиции отдельной детали (из данной спецификации).

Стандартные детали можно приобрести через местную торговую сеть.

001 Реле контроля давления газа с соединительным кабелем

Спецификация деталей (продолжение)






ТОВ "Віссманн"
вул.Димитрова, 5 корп. 10-А
03680, м.Київ, Україна
тел. +38 044 4619841
факс. +38 044 4619843

Представительство в г. Санкт-
Петербург
Ул. Возрождения, д. 4, офис 801-
803
Россия - 198097 Санкт-Петербург
Телефон: +7 / 812 /32 67 87 0
Телефакс: +7 / 812 /32 67 87 2

Представительство в г. Екате-
ринбург
Ул. Шаумяна, д. 83, офис 209
Россия - 620102 Екатеринбург
Телефон: +7 / 3432 /10 99 73
Телефакс: +7 / 3432 /12 21 05

Viessmann Werke GmbH&Co KG
Представительство в г. Москва
Ул. Вешних Вод, д. 14
Россия - 129337 Москва
Телефон: +7 / 495 / 77 58 283
Телефакс: +7 / 495 / 77 58 284
www.viessmann.com

5869 903 GUS Оставляем за собой право на технические изменения.

 Отпечатано на экологически чистой бумаге,
отбеленной без добавления хлора.