

Инструкция по монтажу

VIESSMANN

Межсоединение

между Vitogas 100 и Vitocell (CVA)

Указания по технике безопасности

! Просим придерживаться следующих указаний по технике безопасности.

Монтаж, первичный ввод в эксплуатацию, техническое обслуживание и ремонт прибора должны выполняться уполномоченным квалифицированным персоналом (фирмой по отопительной технике/монтажной организацией, работающей на договорных началах) (EN 50 110, часть 1 и VDE 1000, часть 10).

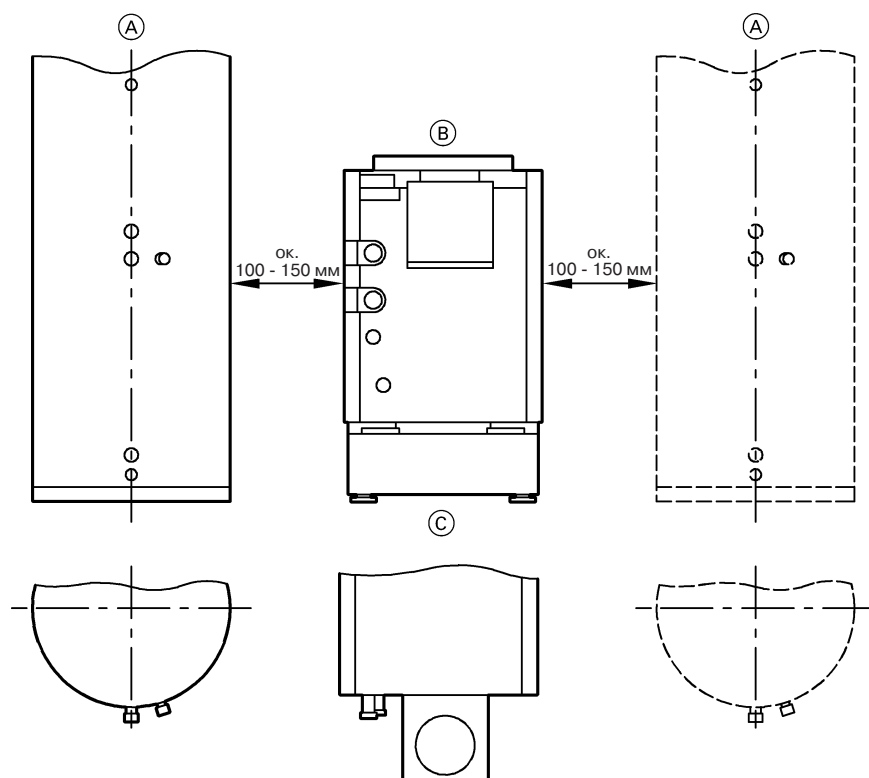
Перед проведением работ на приборе/отопительной установке их необходимо обесточить (например, вывернув отдельный предохранитель или выключив главный выключатель) и принять меры по предотвращению их повторного включения.

При использовании в качестве топлива газа, кроме того, закрыть запорный газовый кран и предохранить его от случайного открытия.

Запрещается проводить ремонтные работы на деталях, выполняющих защитную функцию.

При замене использовать соответствующие оригинальные детали фирмы Viessmann или равноценные детали, разрешенные к применению фирмой Viessmann.

Установка емкостного водонагревателя рядом с водогрейным котлом



- (A) Емкостный водонагреватель Vitocell
- (B) Vitogas 100
- (C) Опорная рама высотой в 250 мм

Указания!

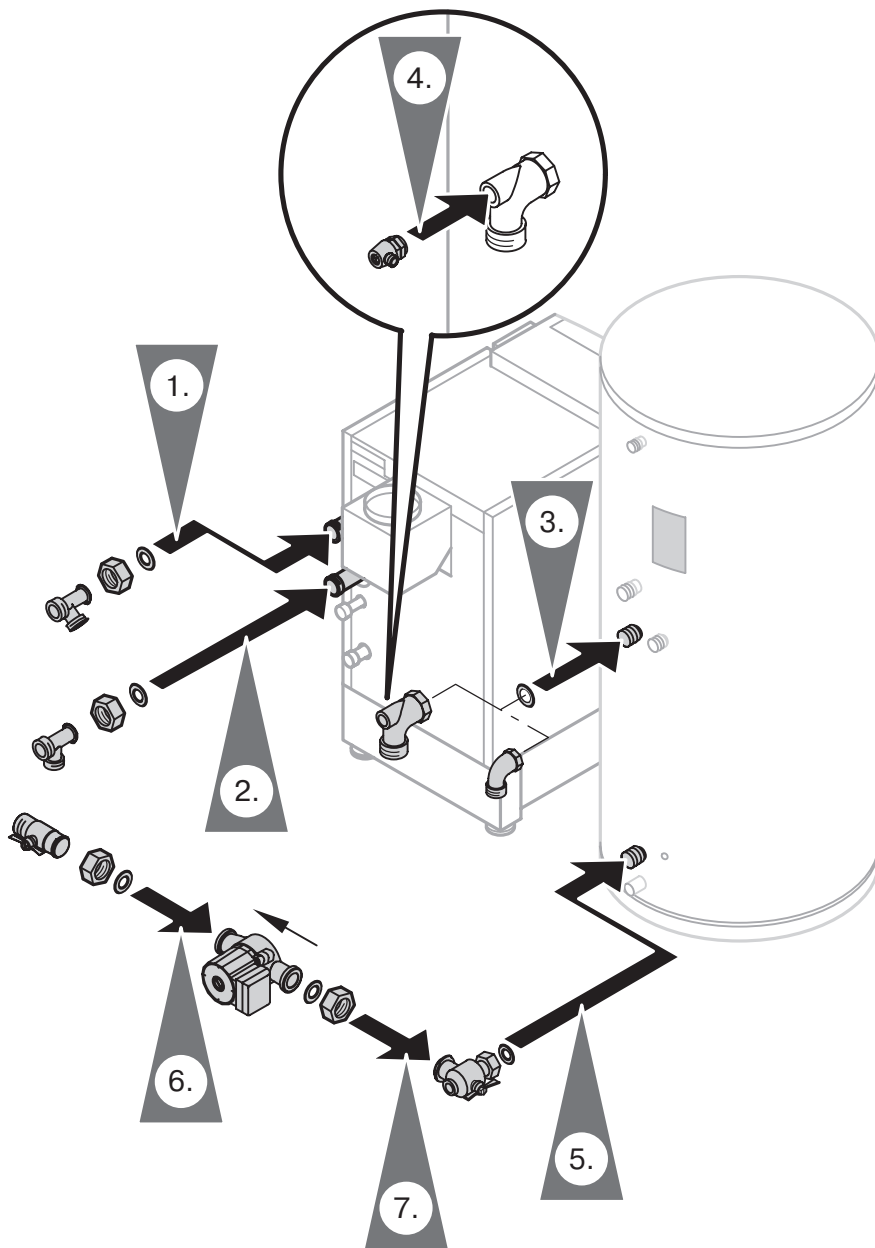
Для монтажа межсоединения водогрейный котел должен быть установлен на опорную раму.

Для проведения работ по монтажу и техническому обслуживанию на циркуляционном насосе предусмотреть достаточное пространство между аппаратом и стеной.

Установить емкостный водонагреватель слева или справа от водогрейного котла.

Монтаж межсоединения

Монтаж слева

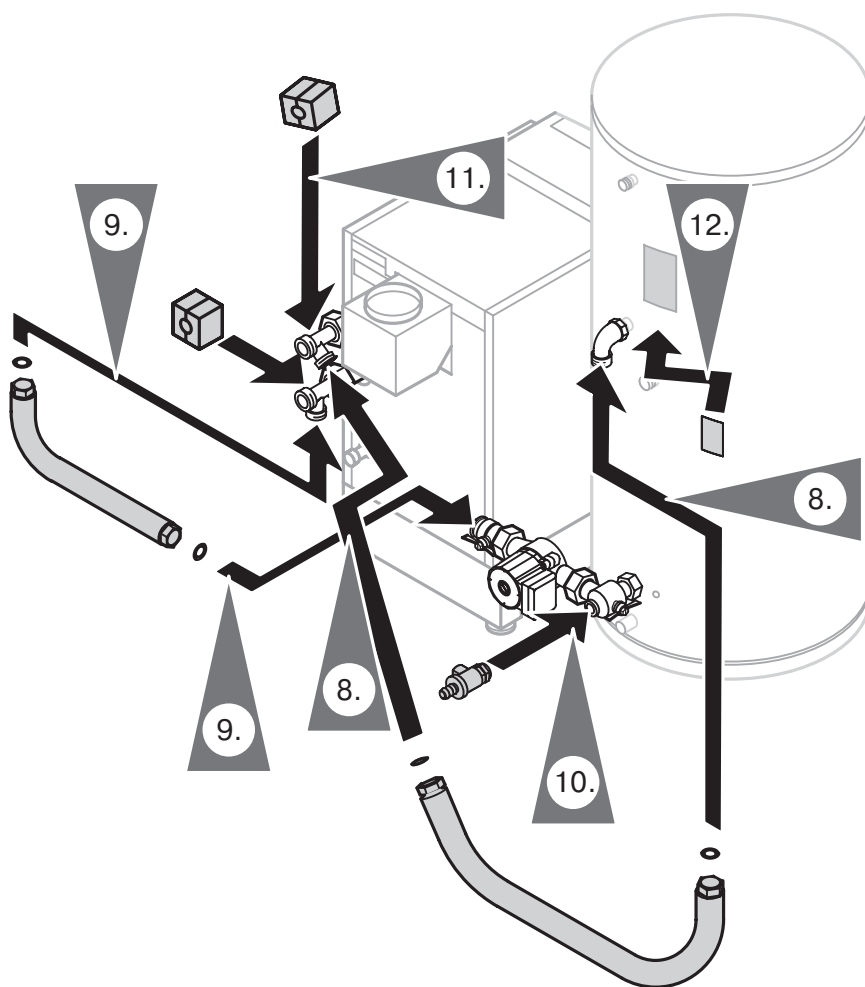


Указание!

При монтаже ни в коем случае не перекручивать и не изгибать гофрированные трубы.

1. Привинтить к патрубку подающей магистрали котла тройник с накидной гайкой и уплотнением таким образом, чтобы отвод был повернут в сторону емкостного водонагревателя примерно на 45°.
2. Тройник с встроенным обратным клапаном (его можно распознать по боковому винту с прорезью) привинтить с накидной гайкой и уплотнением к патрубку обратной магистрали котла таким образом, чтобы отвод был ориентирован вниз.
3. На емкостном водонагревателе объемом более 200 л привинтить угловую муфту с вентиляционным отверстием и уплотнением к ниппелю подающей магистрали емкостного водонагревателя таким образом, чтобы отвод был ориентирован вниз.
4. На емкостном водонагревателе объемом более 200 л ввинтить в угловую муфту ручное воздушное устройство.
5. Шаровую запорную угловую муфту со сливным отверстием и уплотнением привинтить к ниппелю обратной магистрали емкостного водонагревателя таким образом, чтобы отвод был ориентирован в сторону водогрейного котла.
6. Шаровой запорный вентиль с уплотнением и накидной гайкой привинтить к циркуляционному насосу.
7. Накидную гайку насадить на фланец шаровой запорной угловой муфты и привинтить циркуляционный насос с уплотнением (направление подачи – в сторону водогрейного котла). Если соединительный трубопровод циркуляционного насоса ориентирован вверх, повернуть двигатель насоса на 180°!

Монтаж межсоединения (продолжение)



8. Длинную гофрированную трубу с уплотнениями привинтить к тройнику на подающей магистрали котла и к угловой муфте на подающей магистрали емкостного водонагревателя, выровнять при этом тройник.

Указание!

Между отражателем отходящих в дымовую трубу газов и теплоизоляцией гофрированной трубы оставить как можно большее пространство.

9. Короткую гофрированную трубу с уплотнениями привинтить к тройнику на обратной магистрали котла и к шаровому запорному вентилю на циркуляционном насосе, выровнять при этом тройник и учесть указания по продолжению монтажа на патрубке подключения газа и на вентиле опорожнения.

10. В сливное отверстие на шаровой запорной угловой муфте ввинтить шаровой запорный вентиль KFE.

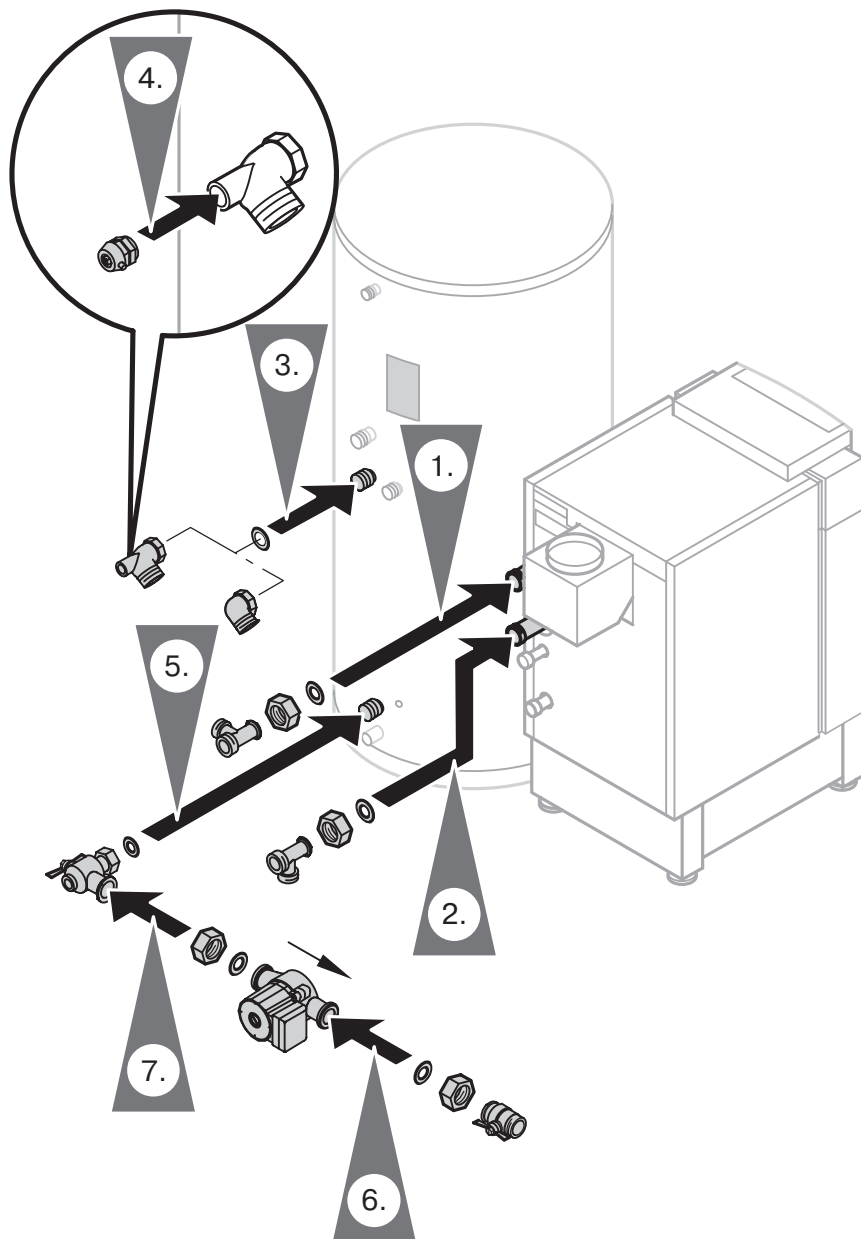
11. Наложить части теплоизоляции на тройники и соединить их друг с другом.

12. Приклеить под уже имеющейся фирменной табличкой емкостного водонагревателя фирменную табличку из пакета дополнительной упаковки (закрепленного на короткой гофрированной трубе).

13. После выравнивания подтянуть все соединения.

Монтаж межсоединения (продолжение)

Монтаж справа

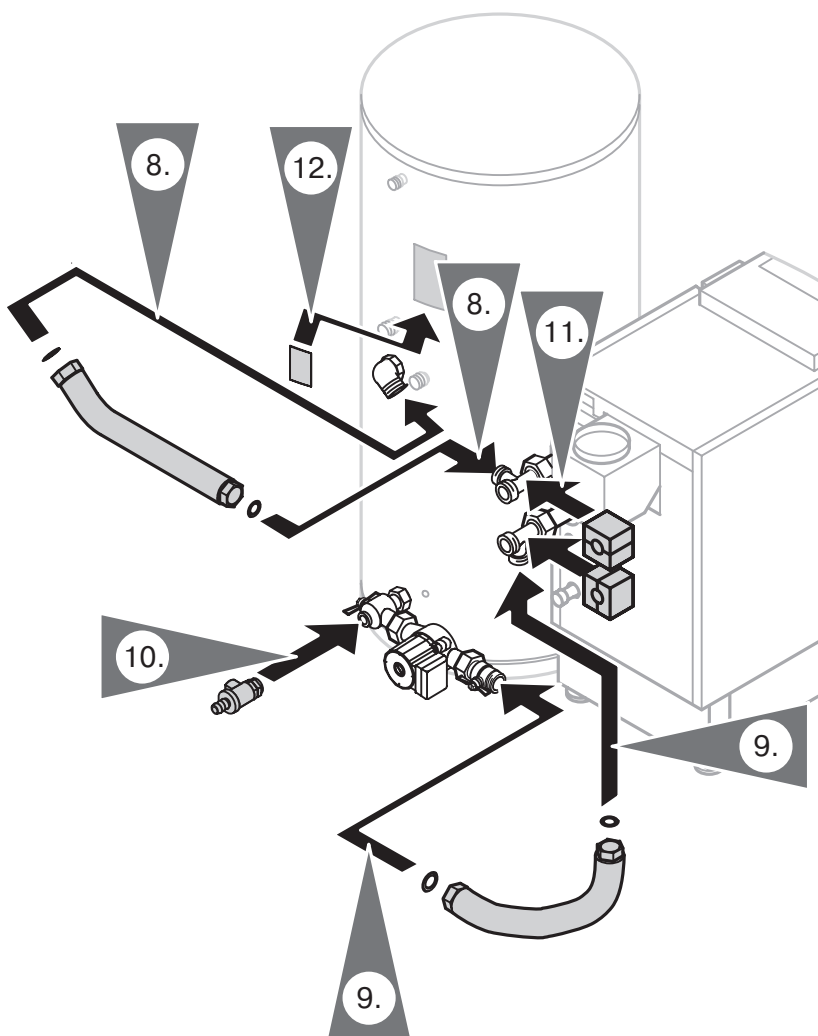


Указание!

При монтаже ни в коем случае не перекручивать и не изгибать гофрированные трубы.

1. Привинтить к патрубку подающей магистрали котла тройник с накидной гайкой и уплотнением таким образом, чтобы отвод был ориентирован в сторону емкостного водонагревателя.
2. Тройник с встроенным обратным клапаном (его можно распознать по боковому винту с прорезью) привинтить с накидной гайкой и уплотнением к патрубку обратной магистрали котла таким образом, чтобы отвод был ориентирован вниз.
3. На емкостном водонагревателе объемом более 200 л привинтить угловую муфту с вентиляционным отверстием и уплотнением к ниппелю подающей магистрали емкостного водонагревателя таким образом, чтобы отвод был повернут в сторону емкостного водонагревателя примерно на 45°.
4. На емкостном водонагревателе объемом более 200 л ввинтить в угловую муфту ручное воздушное устройство.
5. Шаровую запорную угловую муфту со сливным отверстием и уплотнением привинтить к ниппелю обратной магистрали емкостного водонагревателя таким образом, чтобы отвод был ориентирован в сторону водогрейного котла.
6. Шаровой запорный вентиль с уплотнением и накидной гайкой привинтить к циркуляционному насосу.
7. Накидную гайку насадить на фланец шаровой запорной угловой муфты и привинтить циркуляционный насос с уплотнением (направление подачи – в сторону водогрейного котла). Если соединительный трубопровод циркуляционного насоса ориентирован вверх, повернуть двигатель насоса на 180°!

Монтаж межсоединения (продолжение)



8. Длинную гофрированную трубу с уплотнениями привинтить к тройнику на подающей магистрали котла и к угловой муфте на подающей магистрали емкостного водонагревателя, выровнять при этом тройник.

Указание!

Между отражателем отходящих в дымовую трубу газов и теплоизоляцией гофрированной трубы оставить как можно большее пространство.

9. Короткую гофрированную трубу с уплотнениями привинтить к тройнику на обратной магистрали котла и к шаровому запорному вентилю на циркуляционном насосе, выровнять при этом тройник и учесть указания по продолжению монтажа на патрубке подключения газа и на вентиле опорожнения.

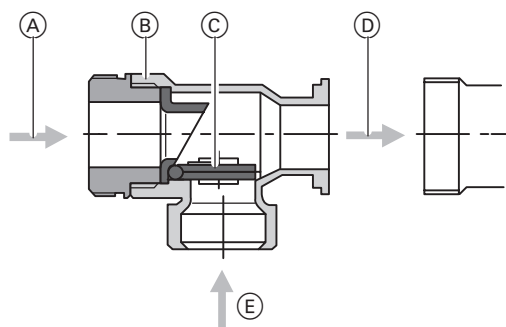
10. В сливное отверстие на шаровой запорной угловой муфте ввинтить шаровой запорный вентиль KFE.

11. Наложить части теплоизоляции на тройники и соединить их друг с другом.

12. Приклеить под уже имеющейся фирменной табличкой емкостного водонагревателя фирменную табличку из пакета дополнительной упаковки (закрепленного на короткой гофрированной трубе).

13. После выравнивания подтянуть все соединения.

Проверка работы встроенного обратного клапана



- Ⓐ Обратная магистраль отопительного контура
- Ⓑ Тройник
- Ⓒ Обратный клапан
- Ⓓ Обратная магистраль котла
- Ⓔ Обратная магистраль емкостного водонагревателя

В тройник обратной магистрали емкостного водонагревателя встроен обратный клапан.

- При работе в режиме отопления обратный клапан отсекает обратную магистраль емкостного водонагревателя.
- При работе в режиме приготовления горячей воды обратный клапан отсекает обратную магистраль отопительного контура.
- При работе в параллельном режиме (отопление и приготовление горячей воды) обратный клапан переходит в среднее положение.

Заполнение установки

1. Для удаления воздуха установить прорезь большого винта в желобке тройника в направлении потока. Таким образом открывается встроенный обратный клапан.
2. Заполнить установку.
3. После заполнения установить прорезь винта поперек направления потока.

Viessmann Werke GmbH & Co
D-35107 Allendorf

Представительство в Москве
Ул. Вешних Вод 64
Россия - 129339 Москва
Тел. (факс): (095) 182 46 92

Представительство в Санкт-Петербурге
Ул. Торжковская 5
Россия - 197342 Санкт-Петербург
Тел. (факс): (812) 242 01 63 или 246 60 52

5499 899 GUS Оставляем за собой право на технические изменения.



Отпечатано на экологически чистой бумаге,
отбеленной без добавления хлора.