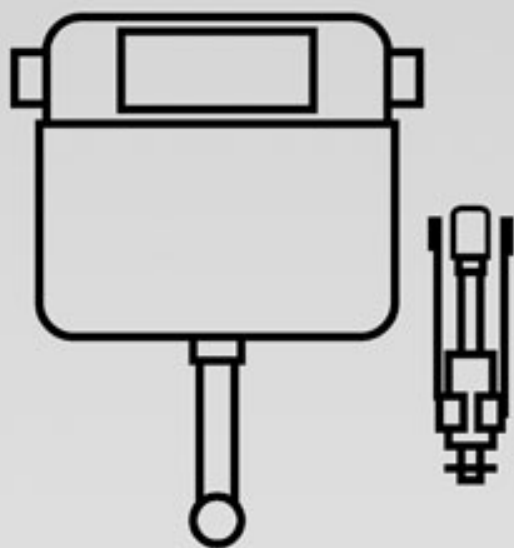


Каталог 2012/2013

## Системная техника

**T7 Модульная техника для настенного монтажа**

T7



**viega**



Комплектующие

На все компоненты модульной техники для настенного монтажа от Viega гарантируются долгосрочные складские запасы.

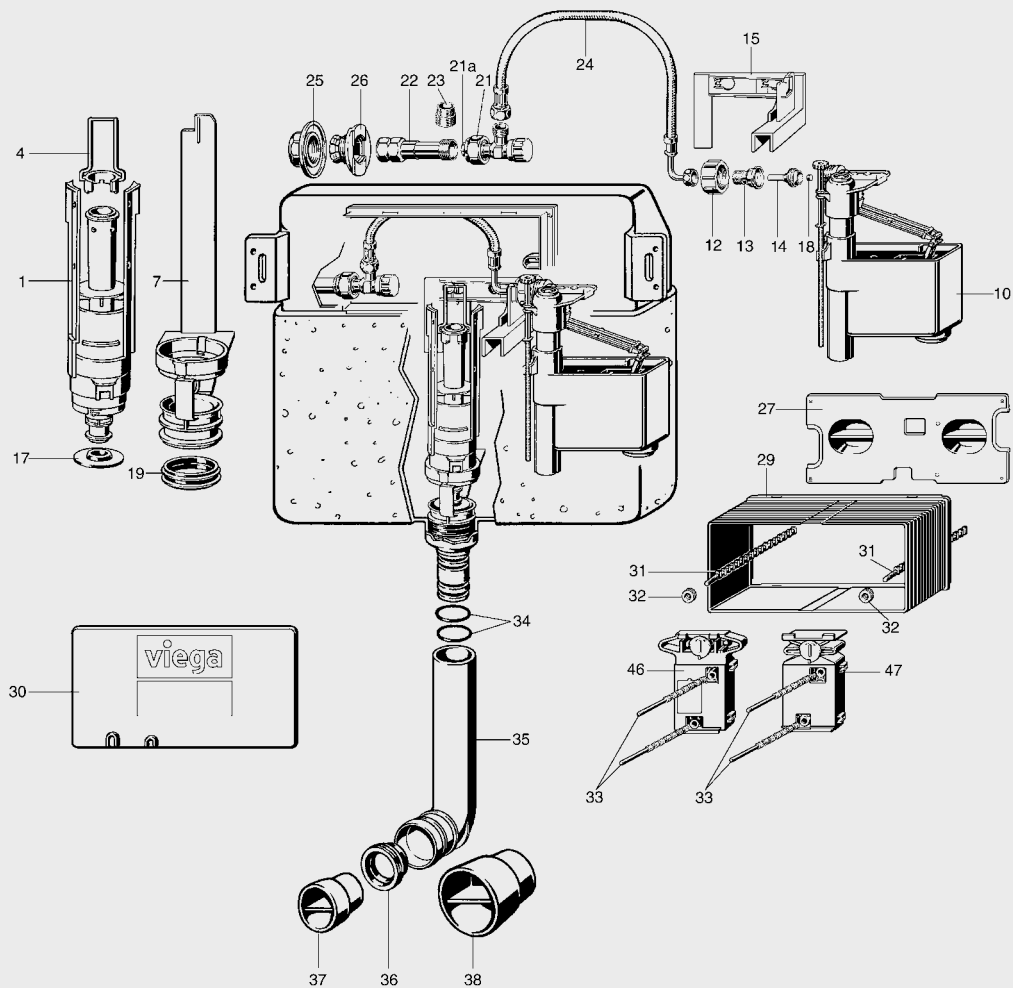
**EAN-код**

EAN-номер состоит из постоянного кода изготовителя 4015211 и соответствующего шестизначного артикульного номера, например 305 611. При замене последних шести цифр номера на номер артикула получается EAN-код.

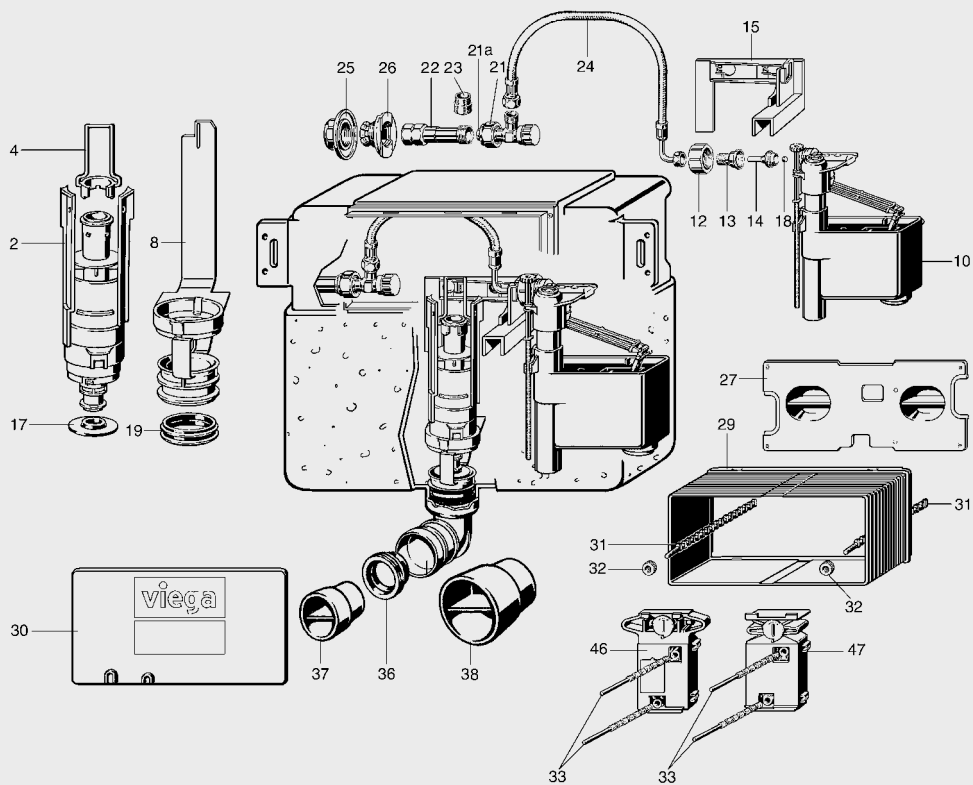
**Содержание**

Смывной бачок Visign 1H для нажимных клавиш Visign фронтальный монтаж	8
Комплектующие для бачка Visign 2H, фронтальный монтаж нажимной панели, укороченная модель, для нажимных панелей Visign	16
Сливные клапаны для функции стоп-смыв скрытых промывных бачков Visign 1, 2	21
Комплектующие для скрытых промывных бачков Standart 1S, 2S	25
Смывные бачки Viega Slim для кнопок смыва Visign, кнопка спереди	31
Комплектующие для кнопок смыва Viega	33
Сенсорные кнопки смыва Visign for More 100/103 (230B/6B)	35
Электрические комплектующие для бачка Visign 1H/Standard 1S	38
Электрические комплектующие для скрытых смывных бачков Visign 2H, Standart 2S	40
Комплектующие для писсуара	42
Смывная система писсуаров, модельный ряд 2011	43
Инфракрасные механизмы смыва для писсуаров Visign for More 100/103 230B/6B	45
Инфракрасные механизм смыва 230 B/9 B для писсуаров Visign for Public	48
Радарные механизмы смыва 230B/9B для писсуаров с 09/2007 по 02/2009	49
Сифонно-сенсорные механизмы смыва для писсуаров с 03/2009	51
Комплектующие для писсуаров	53
Комплектующие	54
Принадлежности	55
Сервис	56

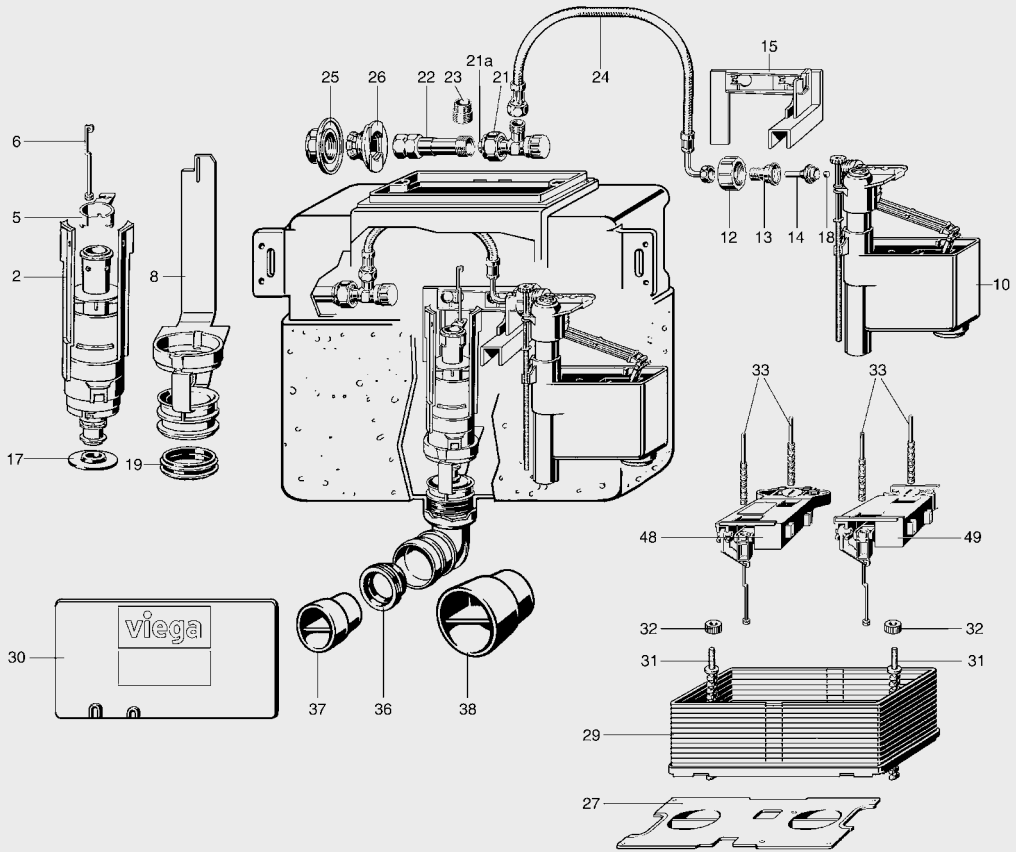
**Бачок Viega Visign 1H для клавиш смыва Visign, кнопка спереди, для модельного ряда 1999-2007, подходит для: Viegaswift 8000, 8000.90, 8000.99, 8032, 8039, 8112, Steptec 8461 Viega Eco Plus 8161.5, 8161.80, 8161.90, Viega Mono 8310**



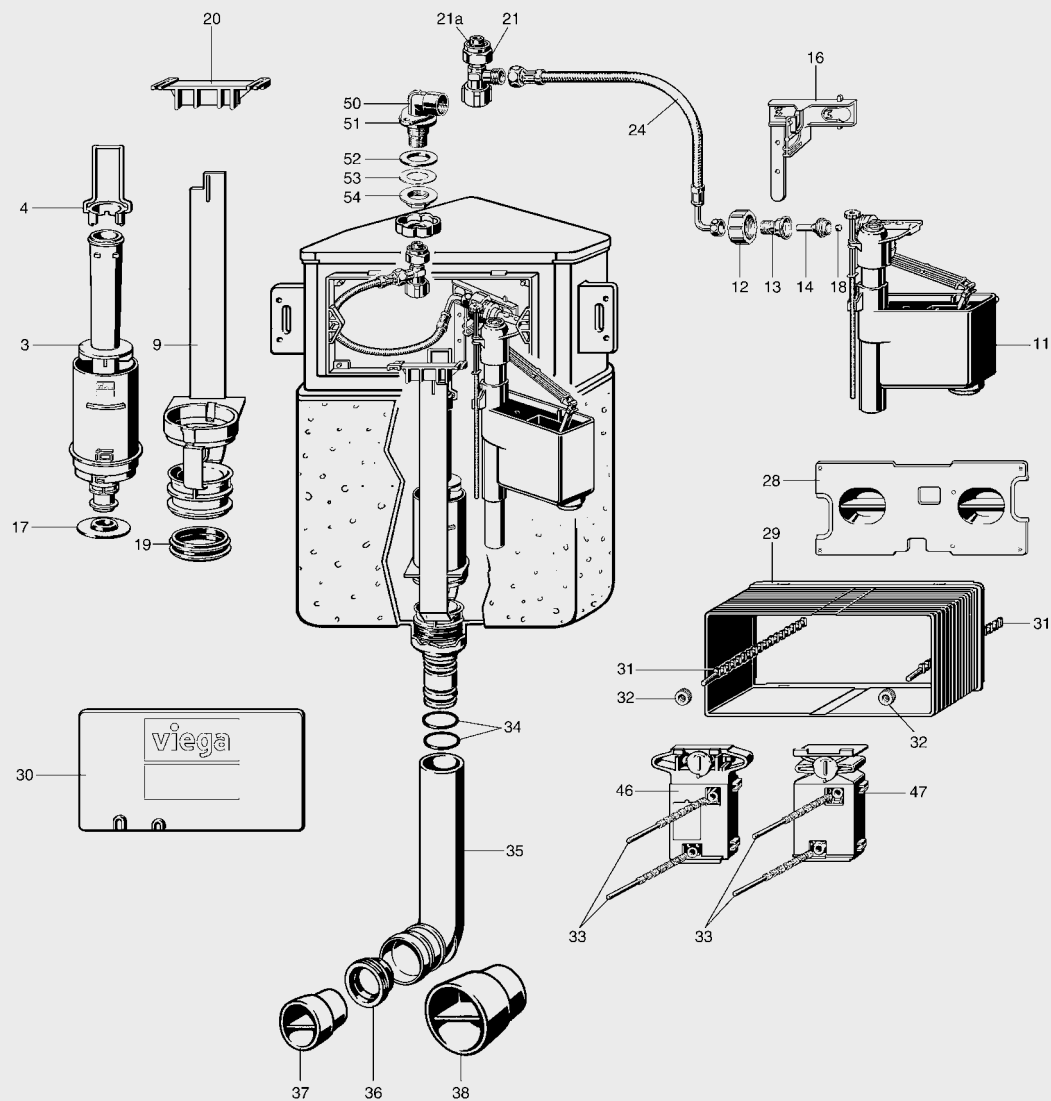
Бачок Viega Visign 1L для клавиш смыва Visign, кнопка спереди, укороченная модель, для модельного ряда 1999-2007, подходит для: Viegaswift 8038, Steptec 8438, Viega Eco Plus 8138, Viega Mono 8338

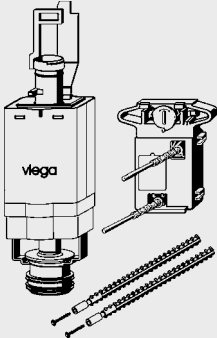
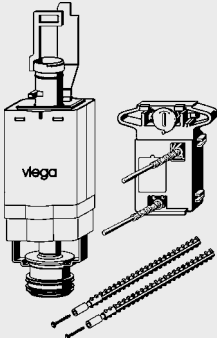
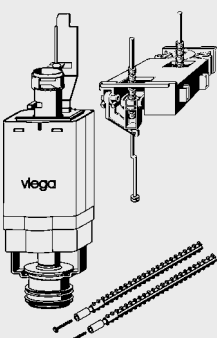


**Бачок Vioga Visign 1L для клавиш смыва Visign, кнопка сверху,  
укороченная модель,  
для модельного ряда 1999-2007, подходит для:  
Viegaswift 8037, Steptec 8437  
Vioga Eco Plus 8137, Vioga Mono 8337**

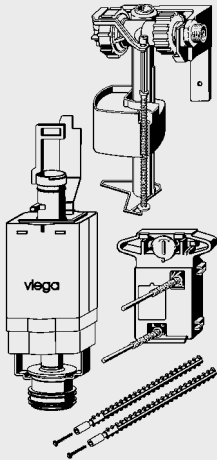
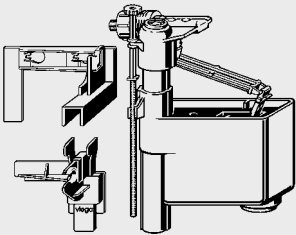


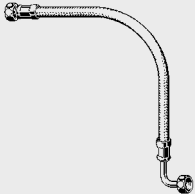


**Угловой бачок Viega Visign 1C для клавиш смыва Visign для модельного ряда 2005-2007, подходит для: Viega Eco Plus 8141**



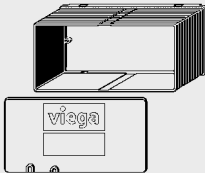

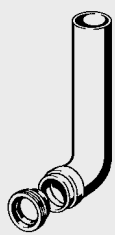



	Размеры	шт.	№ артикула
 <p><b>Сливной бачок Visign 1H для нажимных клавиш Visign фронтальный монтаж</b></p> <p><b>Сливной механизм,</b> для бачка Viega Visign 1H без нажимной панели Visign for Style и Visign for More, укороченная модель, фронтальный монтаж кнопки, для модельного ряда с 1999 по 2007 г.г., состоит из: механизм смыва, исполнительный механизм (функция двойного смыва), крепежные штифты и саморезы, <u>модель 8310.0</u></p> <p>Примечание: вместо сливного клапана модель 8310.21 Арт. 405564!</p>		611 224	
 <p><b>Сливной механизм,</b> для бачка Viega Visign 1L без нажимной панели Visign for Style и Visign for More, укороченная модель, привод сверху, для модельного ряда с 1999 по 2007 г.г., состоит из: механизм смыва, исполнительный механизм (функция двойного смыва), крепежные штифты и саморезы, <u>модель 8038.0</u></p> <p>Примечание: вместо сливного клапана модель 8038.20 Арт. 405663!</p>		611 231	
 <p><b>Сливной механизм,</b> для бачка Viega Visign 1L без нажимной панели Visign for Style и Visign for More, укороченная модель, привод сверху, для модельного ряда с 1999 по 2007 г.г., состоит из: механизм смыва, исполнительный механизм (функция двойного смыва), крепежные штифты и саморезы, <u>модель 8037.0</u></p> <p>Примечание: вместо сливного вентиля модель 8037.20 Арт. 405670!</p>		611 248	



	Размеры	шт.	№ артикула
 <p><b>Механизм бачка,</b> для углового бачка Viega Visign 1C без нажимной панели Visign for Style и Visign for More, привод сверху, для модельного ряда с 2005 по 2007 г.г., состоит из: механизм смыва, исполнительный механизм (функция двойного смыва), крепежные штифты и саморезы, <u>модель 8141.0</u></p> <p>Примечание: вместо сливного вентиля модель 8141.20 Арт. 573157!</p>			611 255
 <p><b>Механизм поплавка,</b> с креплением, пластмасса, рис. 7, 8, 9, 10, 11 и 12, <u>модель 8310.25</u></p>			405 656
 <p><b>Набор прокладок,</b> из резины, состоящий из прокладок для сливного клапана и наполнительного вентиля, рис. 1 и 8, <u>модель 8310.20</u></p>			405 557
 <p><b>Прокладка клапана,</b> резина, рис. 6, <u>модель 8310.24</u></p>			407 476
 <p><b>Гибкая подводка,</b> для механизма поплавка, с прокладками, рис. 13, <u>модель 8310.27</u></p>			407 568

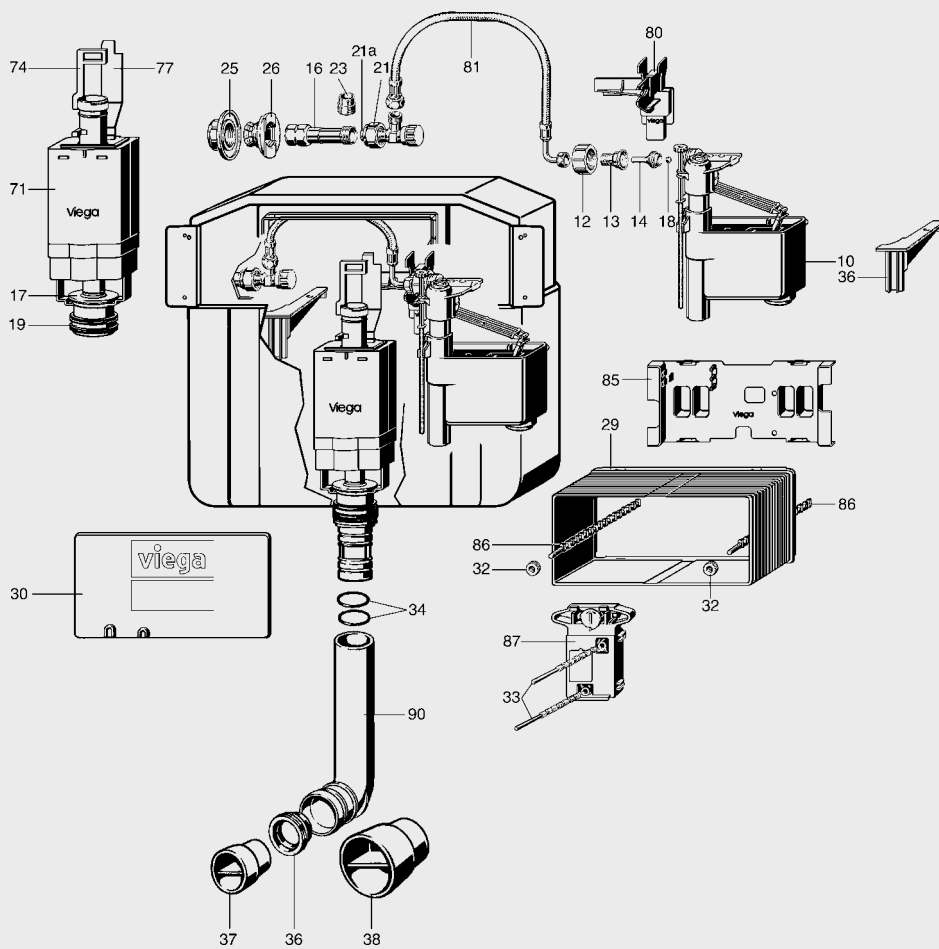
T7

	Размеры	шт.	№ артикула		
	<b>Угловой вентиль,</b> лёгкое в монтаже муфтовое соединение, с контргайкой 5/8, выход 3/8, рис. 14 и 15, <a href="#">модель 8310.28</a>		407 575		
	<b>Уплотнительное кольцо,</b> для резьбовых соединений 13 x 2, к угловому вентилю, рис. 15, <a href="#">модель 9958.2</a>	25	412 906		
	<b>Ниппель,</b> для подводки воды сверху или сзади, с внутренним многогранником SW 12, бронза, рис. 17, <a href="#">модель 8310.41</a>	5/8M x 1/2	5 444 723		
	<b>Фиксатор для сливного вентиля,</b> пластик, рис. 4, <a href="#">модель 8141.23</a>		573 188		
	<b>Комплект штифтов механизма смыва,</b> пластмасса, рис. 22 (2x), <a href="#">модель 8310.31</a>		407 605		
	<b>Комплект болтов,</b> пластмасса, рис. 25 (2x) и 26 (2x), <a href="#">модель 8310.33</a>		407 636		
	<b>Крышка,</b> (защита от пыли), пластамасса, рис. 24, <a href="#">модель 8310.46</a>		462 192		
	<b>Крышка,</b> (защита от пыли) с крепежом, пластик, рис. 24, <a href="#">модель 8310.19</a>  Примечание: вместо крышки модель 8141.22 Арт. 573171!		610 869		

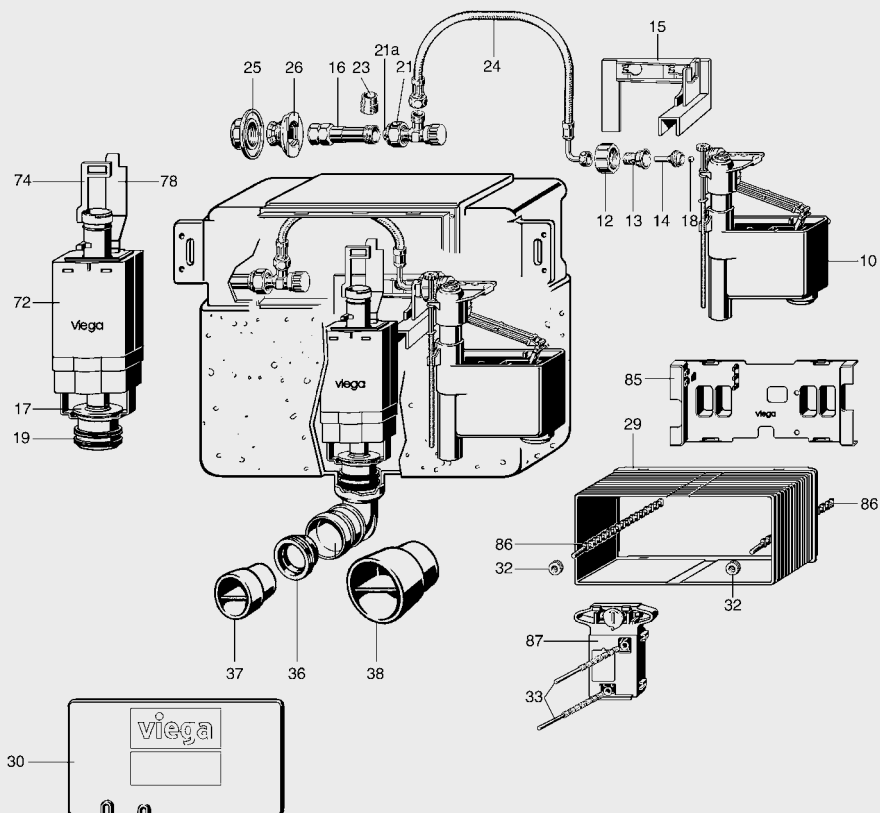
	Размеры	шт.	№ артикула		
			407 650		
<p><b>Ревизия,</b> пластмасса, рис. 28, модель <u>8310.35</u></p>					
			408 978		
<p><b>Комплект прокладок для отводного патрубка,</b> резина, рис. 30 (2x), модель <u>8310.40</u></p>					
	L 285		407 681		
<p><b>Отвод,</b> с уплотнением для сливной трубы, пластмасса, рис. 31 и 32, модель <u>8310.37</u></p>					
			407 698		
<p><b>Уплотнение для сливной трубы,</b> резина, рис. 32, модель <u>8310.38</u></p>					
			407 704		
<p><b>Заглушка,</b> для отвода, пластмасса, рис. 33, модель <u>8310.39</u></p>					
	DN 90		308 377		
<p><b>Заглушка,</b> для отвода DN 80, пластмасса, рис. 34, модель <u>8010.23</u></p>					

T7

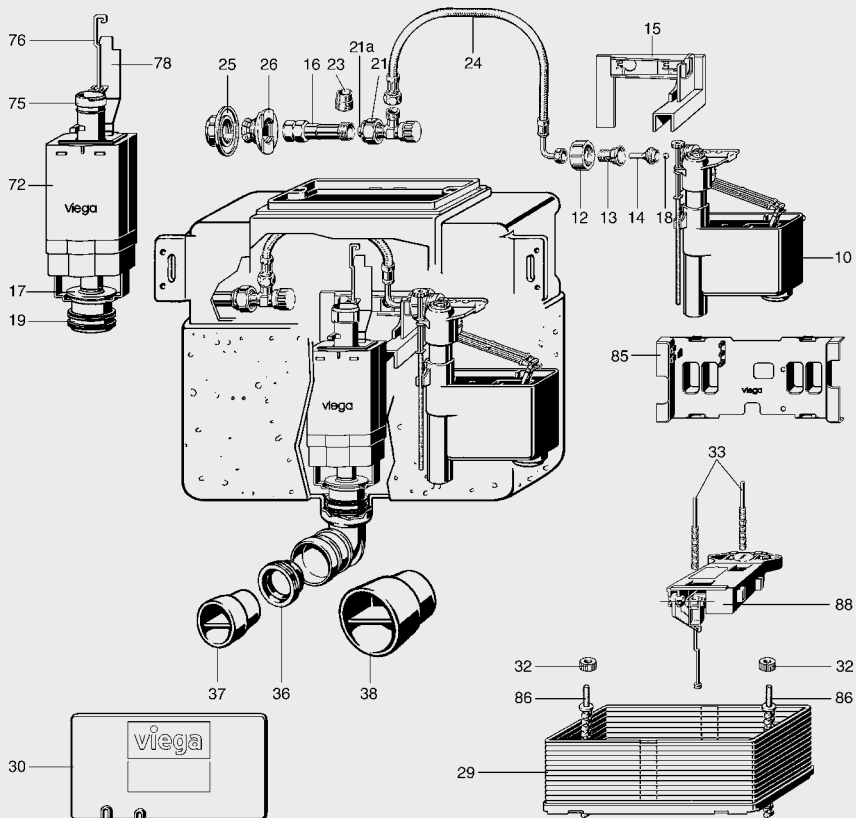
**Бачок ViEga Visign 2H для клавиш смыва Visign, кнопка спереди,  
для модельного ряда с 2007, подходит для:  
Viegaswift 8000.2, 8032.2, Steptec 8461.2  
ViEga Eco Plus 8161.2, ViEga Mono 8310.2**



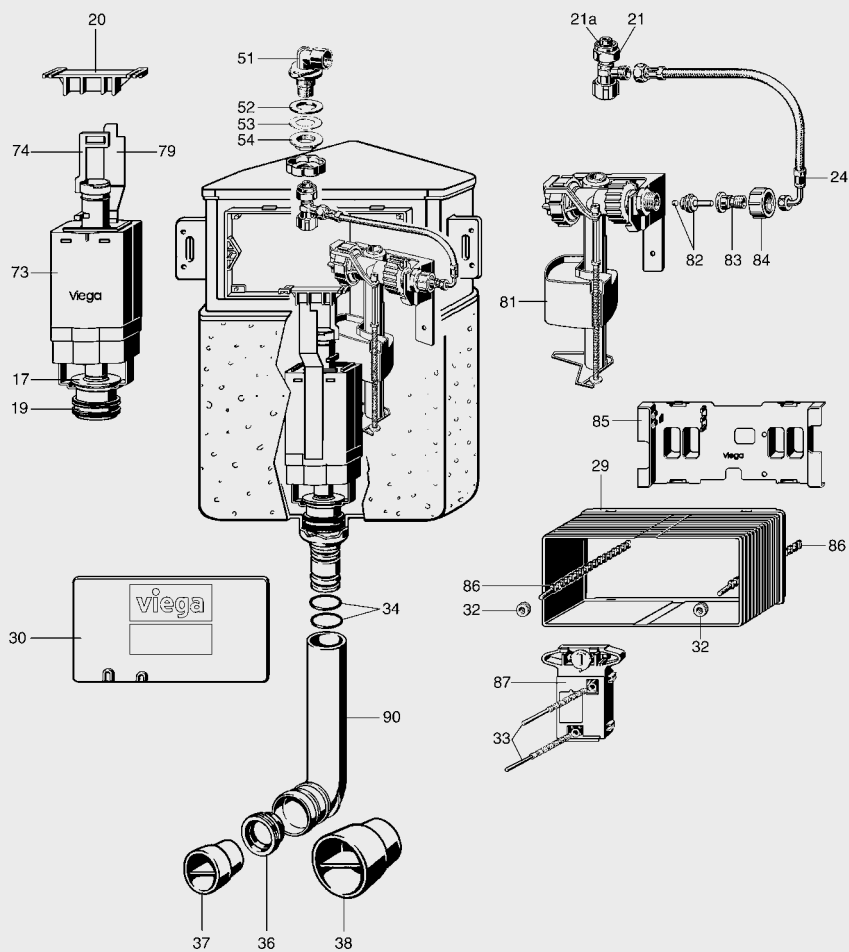
Бачок Viega Visign 2L для клавиш смыва Visign, кнопка спереди, укороченная модель, для модельного ряда с 2007, подходит для: Viegaswift 8038.2, Steptec 8438.2, Viega Eco Plus 8138.2, Viega Mono 8338.2



Бачок Viega Visign 2L для клавиш смыва Visign, кнопка сверху,  
укороченная модель, для модельного ряда с 2007, подходит для:  
Viegaswift 8037.2, Steptec 8437.2  
Viega Eco Plus 8137.2, Viega Mono 8337.2



Угловой бачок Viega Visign 2C для клавиш смыва Visign, кнопка спереди, для модельного ряда с 2007, подходит для: Viega Eco Plus 8141.2




	Размеры	шт.	№ артикула		
<p><b>Комплектующие для бачка Visign 2H, фронтальный монтаж нажимной панели, укороченная модель, для нажимных панелей Visign</b></p>  <p><b>Сливной клапан, пластик, рис. 1, 2, 3, 4, 5 и 6, модель 8310.81</b></p>			604 097		
 <p><b>Сливной механизм, пластик рис. 1, 2, 3, 5 и 6, модель 8038.81</b></p>			604 103		
 <p><b>Смывной механизм, пластик, 1,2,3,4 и 5, модель 8037.81</b></p>			604 110		

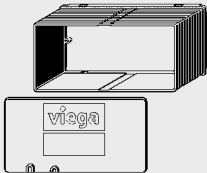

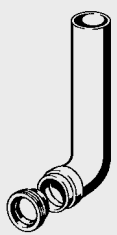





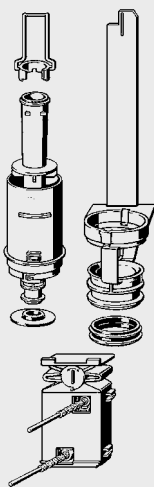
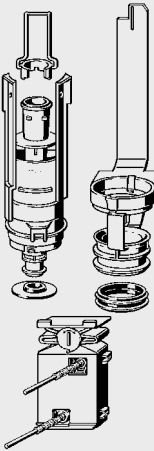
	Размеры	шт.	№ артикула
 <p><b>Смывной механизм,</b> пластик, 1, 2, 3, 4, 5 и 6, <u>модель 8141.81</u></p>		604 127	
 <p><b>Набор прокладок,</b> из резины, состоящий из прокладок для сливного клапана и наполнительного вентиля, рис. 1 и 8, <u>модель 8310.20</u></p>		405 557	
 <p><b>Прокладка клапана,</b> резина, рис. 6, <u>модель 8310.24</u></p>		407 476	
 <p><b>Механизм поплавка,</b> с креплением, пластмасса, рис. 7, 8, 9, 10, 11 и 12, <u>модель 8310.25</u></p>		405 656	
 <p><b>Механизм поплавка,</b> пластик с хомутом рис. 7, 8, 9, 10, 11 и 12, <u>модель 8310.65</u></p>		609 191	

T7

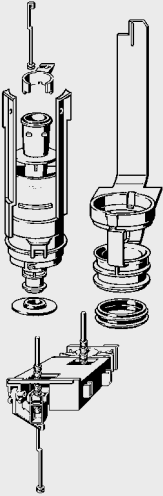
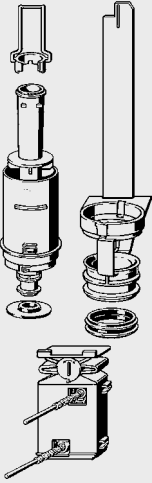
	Размеры	шт.	№ артикула		
	<p><b>Гибкая подводка,</b> для механизма поплавка, с прокладками, рис. 13, <u>модель 8310.27</u></p>		407 568		
	<p><b>Гибкая подводка,</b> для механизма поплавка, с прокладками рис. 13, <u>модель 8310.63</u></p>		609 177		
	<p><b>Угловой вентиль,</b> лёгкое в монтаже муфтовое соединение, с контргайкой 5/8, выход 3/8, рис. 14 и 15, <u>модель 8310.28</u></p>		407 575		
	<p><b>Уплотнительное кольцо,</b> для резьбовых соединений 13 x 2, к угловому вентилю, рис. 15, <u>модель 9958.2</u></p>	25	412 906		
	<p><b>Вставка,</b> пластик, для смывного бачка 2H и 2S, рис. 36, <u>модель 8000.21</u></p>		650 025		
	<p><b>Фиксатор для сливного вентиля,</b> пластик, рис. 4, <u>модель 8141.23</u></p>		573 188		

	Размеры	шт.	№ артикула		
	<p><b>Механизм для двойного смыва,</b> фронтальный монтаж кнопки, рис. 20 и 22, <u>модель 8310.59</u></p>		609 139		
	<p><b>Механизм двойного смыва,</b> монтаж кнопки сверху, рис. 20 и 22 (2x), <u>модель 8310.58</u></p>		609 122		
	<p><b>Тросовый механизм,</b> для двойного смыва, монтаж кнопки фронтально или сверху, рис. 35, <u>модель 8310.82</u></p>		604 134		
	<p><b>Комплект штифтов</b> <b>механизма смыва,</b> пластмасса, рис. 22 (2x), <u>модель 8310.31</u></p>		407 605		
	<p><b>Комплект болтов,</b> пластик, рис. 25 (2x) и 26 (2x), <u>модель 8250.1</u></p>		605 575		
	<p><b>Крышка,</b> (защита от пыли) с крепежом, пластик, рис. 24, <u>модель 8310.19</u></p> <p>Примечание: вместо крышки модель 8141.22 Арт. 573171!</p>		610 869		

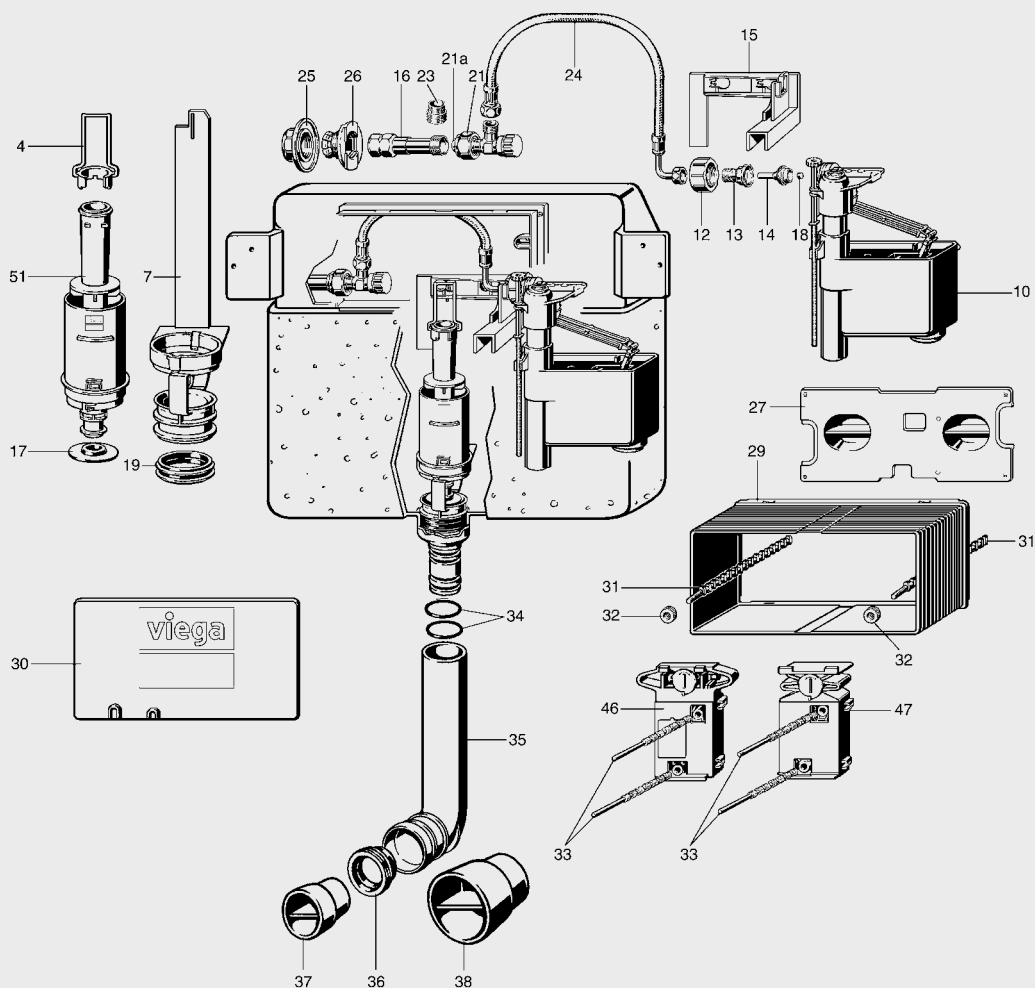
		Размеры	шт.	№ артикула		
	<p><b>Ревизия,</b> пластмасса, рис. 28, <u>модель 8310.35</u></p>			407 650		
	<p><b>Комплект прокладок для отводного патрубка,</b> резина, рис. 30 (2x), <u>модель 8310.40</u></p>			408 978		
	<p><b>Отвод,</b> пластик, с уплотнением, рис. 31 и 32, <u>модель 8310.23</u></p>	длина 285		610 876		
	<p><b>Уплотнение для сливной трубы,</b> резина, рис. 32, <u>модель 8310.38</u></p>			407 698		
	<p><b>Заглушка, для отвода,</b> пластмасса, рис. 33, <u>модель 8310.39</u></p>			407 704		
	<p><b>Заглушка, для отвода DN 80,</b> пластмасса, рис. 34, <u>модель 8010.23</u></p>	DN 90		308 377		

	Размеры	шт.	№ артикула
 <p><b>Сливные клапаны для функции стоп-смыв скрытых промывных бачков Visign 1, 2</b></p> <p>Сливной клапан, для стандартной системы Viega, слив 6 или 9 литров, пластик, рис. 1, 2, 3, 5 и 6, модель <u>8180.17</u></p>			462 222
 <p><b>Сливной клапан, комплект, пластмасса,</b> рис. 1, 2, 3, 5 и 6, модель <u>8038.20</u></p>			405 663

T7

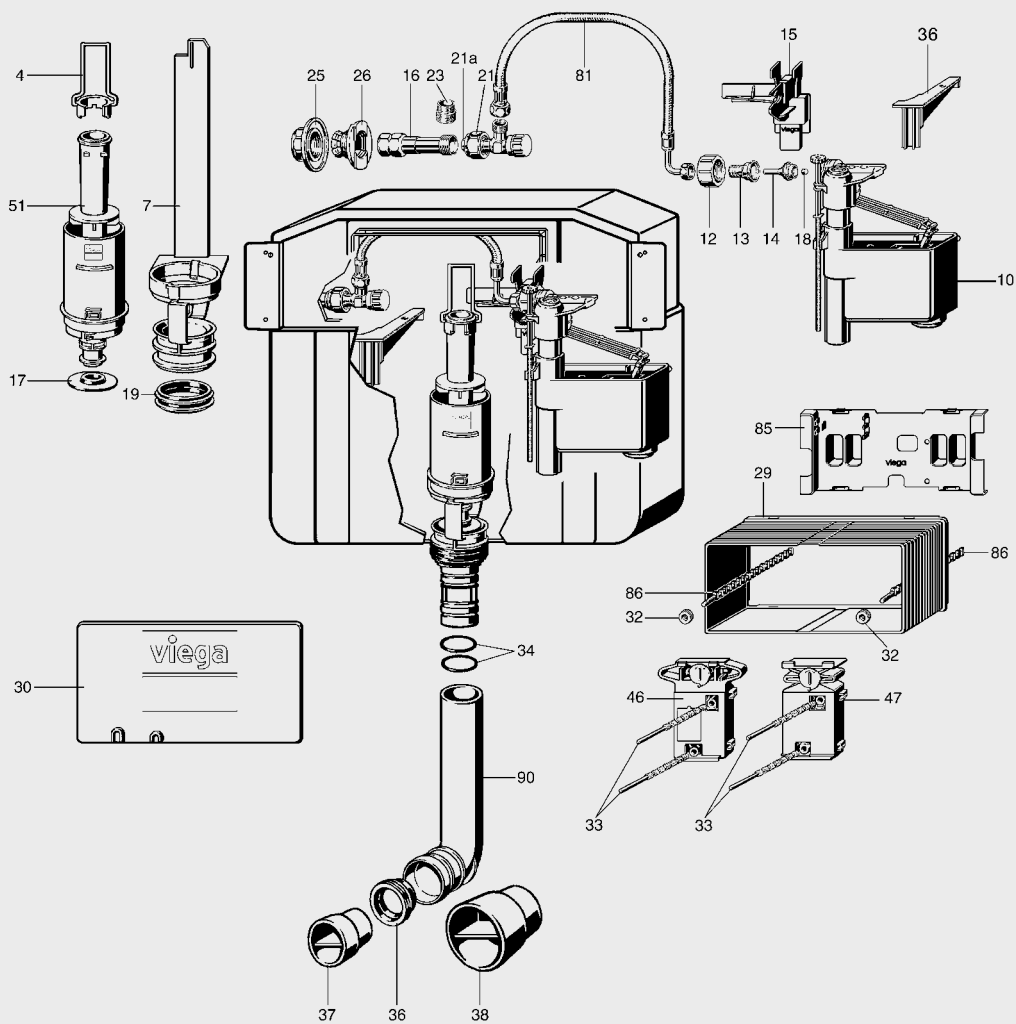
	Размеры	шт.	№ артикула
 <p data-bbox="425 252 585 354"><b>Сливной клапан,</b> комплект, пластмасса, рис. 1, 2, 3, 4, 5 и 6, <u>модель 8037.20</u></p>			405 670
 <p data-bbox="425 813 602 897"><b>Сливной механизм,</b> пластик, рис. 1, 2, 3, 4, 5 и 6, <u>модель 8141.20</u></p>			573 157

**Бачок Viega Standard 1S для клавиш смыва Standard, с функцией смыв-стоп, для модельного ряда 1999-2007, подходит для: Viega Eco 8180.5**

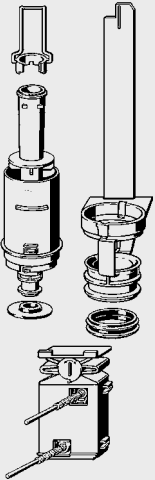
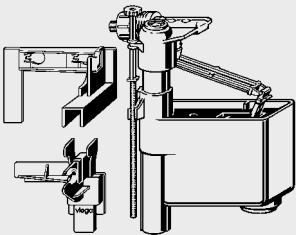




**T7**

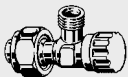

**Бачок Viega Standard 2S для клавиш смыва Standard, кнопка спереди,  
для модельного ряда с 2007, подходит для:  
Viega Eco 8180.25 и 8180.26**











	Размеры	шт.	№ артикула
<p><b>Комплектующие для скрытых промывных бачков Standart 1S, 2S</b></p>  <p><b>Сливной клапан</b>, для стандартной системы Viega, слив 6 или 9 литров, пластик, рис. 1, 2, 3, 5 и 6, модель <u>8180.17</u></p>			462 222
 <p><b>Механизм поплавка</b>, с креплением, пластмасса, рис. 7, 8, 9, 10, 11 и 12, модель <u>8310.25</u></p>			405 656
 <p><b>Набор прокладок</b>, из резины, состоящий из прокладок для сливного клапана и наполнительного вентиля, рис. 1 и 8, модель <u>8310.20</u></p>			405 557
 <p><b>Прокладка клапана</b>, резина, рис. 6, модель <u>8310.24</u></p>			407 476

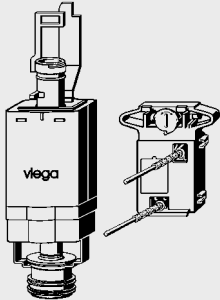
T7

	Размеры	шт.	№ артикула		
	<p><b>Гибкая подводка,</b> для механизма поплавка, с прокладками, рис. 13, <u>модель 8310.27</u></p>		407 568		
	<p><b>Гибкая подводка,</b> для механизма поплавка, с прокладками рис. 13, <u>модель 8310.63</u></p>		609 177		
	<p><b>Угловой вентиль,</b> лёгкое в монтаже муфтовое соединение, с контргайкой 5/8, выход 3/8, рис. 14 и 15, <u>модель 8310.28</u></p>		407 575		
	<p><b>Уплотнительное кольцо,</b> для резьбовых соединений 13 x 2, к угловому вентилю, рис. 15, <u>модель 9958.2</u></p>	25	412 906		
	<p><b>Вставка,</b> пластик, для смывного бачка 2Н и 2S, рис. 36, <u>модель 8000.21</u></p>		650 025		
	<p><b>Механизм,</b> смыв-стоп функции, рис. 21 и 22 (2х), <u>модель 8310.30</u></p>		407 599		

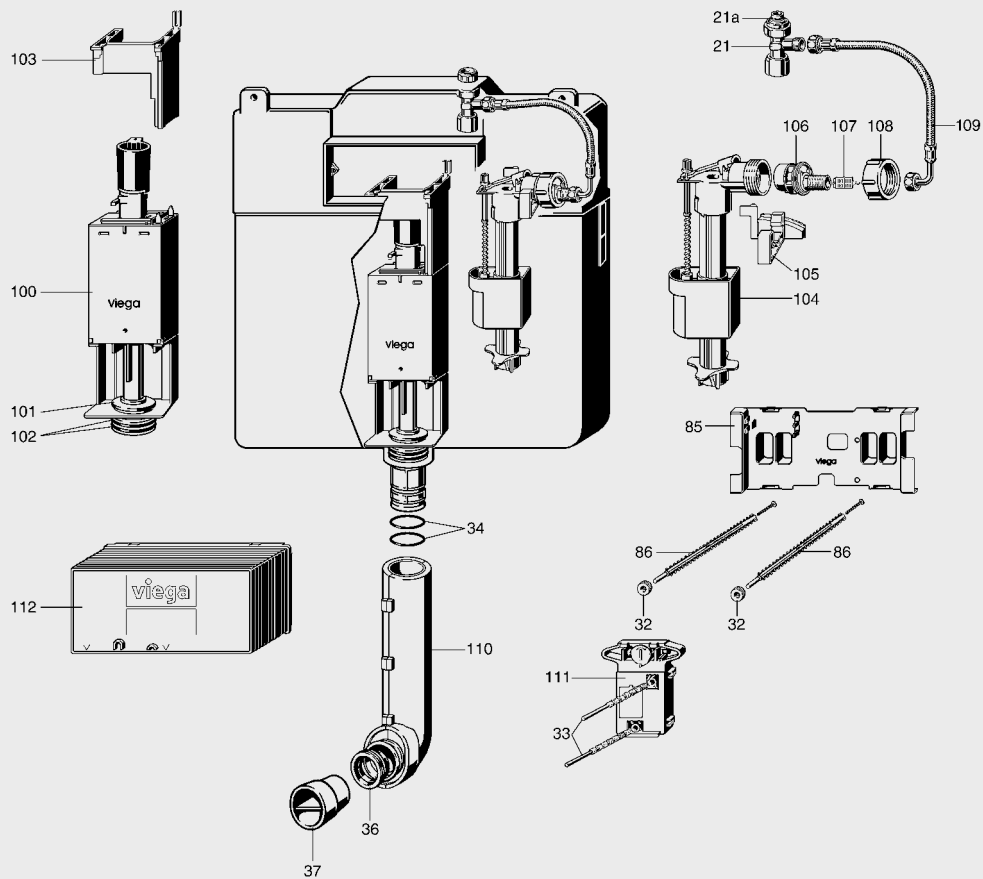
	Размеры	шт.	№ артикула		
	<p><b>Механизм,</b> функции двойного смыва, рис. 20 и 22 (2х), модель <u>8310.29</u></p>		407 582		
	<p><b>Комплект штифтов</b> <b>механизма смыва,</b> пластмасса, рис. 22 (2х), модель <u>8310.31</u></p>		407 605		
	<p><b>Комплект болтов,</b> пластмасса, рис. 25 (2х) и 26 (2х), модель <u>8310.33</u></p>		407 636		
	<p><b>Комплект болтов,</b> пластик, рис. 25 (2х) и 26 (2х), модель <u>8250.1</u></p>		605 575		
	<p><b>Крышка,</b> (защита от пыли), пластмасса, рис. 24, модель <u>8310.46</u></p>		462 192		
	<p><b>Крышка,</b> (защита от пыли) с крепежом, пластик, рис. 24, модель <u>8310.19</u></p> <p>Примечание: вместо крышки модель 8141.22 Арт. 573171!</p>		610 869		
	<p><b>Ревизия,</b> пластмасса, рис. 28, модель <u>8310.35</u></p>		407 650		

T7

	Размеры	шт.	№ артикула		
 <p><b>Комплект прокладок для отводного патрубка,</b> резина, рис. 30 (2x), <u>модель 8310.40</u></p>			<b>408 978</b>		
 <p><b>Отвод,</b> с уплотнением для сливной трубы, пластмасса, рис. 31 и 32, <u>модель 8310.37</u></p>	L 285		<b>407 681</b>		
 <p><b>Отвод,</b> пластик, с уплотнением, рис. 31 и 32, <u>модель 8310.23</u></p>	длина 285		<b>610 876</b>		
 <p><b>Уплотнение для сливной трубы,</b> резина, рис. 32, <u>модель 8310.38</u></p>			<b>407 698</b>		
 <p><b>Заглушка,</b> для отвода, пластмасса, рис. 33, <u>модель 8310.39</u></p>			<b>407 704</b>		
 <p><b>Заглушка,</b> для отвода DN 80, пластмасса, рис. 34, <u>модель 8010.23</u></p>	DN 90		<b>308 377</b>		




	Размеры	шт.	№ артикула
 <p><b>Комплект оборудования,</b> для смывных бачков Standard 2S под кнопки смыва Visign for Style и Visign for More, кнопка смыва спереди, для моделей с 04.2009, включает: сливной клапан, сливной механизм (двойной смыв), комплект штифтов механизма смыва, модель <u>8180.0</u></p>			661 373

**Смывной бачок Viega Slim для обмуровки  
под кнопки смыва Visign,  
кнопка смыва спереди**

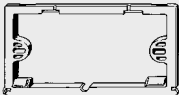
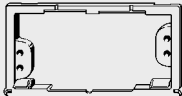
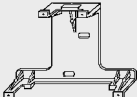

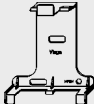
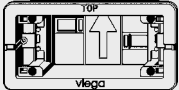
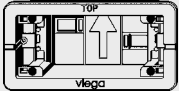
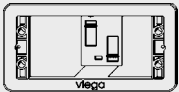


	Размеры	шт.	№ артикула		
 <p><b>Смывные бачки Viega Slim для кнопок смыва Visign, кнопка спереди</b></p> <p>Гибкая подводка, для механизма поплавка, с прокладками, рис. 13, модель <a href="#">8310.27</a></p>			407 568		
 <p><b>Угловой вентиль, лёгкое в монтаже муфтовое соединение, с конграйкой 5/8, выход 3/8, рис. 14 и 15, модель <a href="#">8310.28</a></b></p>			407 575		
 <p><b>Уплотнительное кольцо, для резьбовых соединений 13 x 2, к угловому вентилю, рис. 15, модель <a href="#">9958.2</a></b></p>		25	412 906		
 <p><b>Тросовый механизм, для двойного смыва, монтаж кнопки фронтально или сверху, рис. 35, модель <a href="#">8310.82</a></b></p>			604 134		
 <p><b>Комплект штифтов механизма смыва, пластмасса, рис. 22 (2x), модель <a href="#">8310.31</a></b></p>			407 605		
 <p><b>Комплект болтов, пластик, рис. 25 (2x) и 26 (2x), модель <a href="#">8250.1</a></b></p>			605 575		

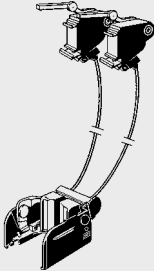


T7

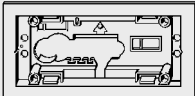

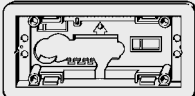

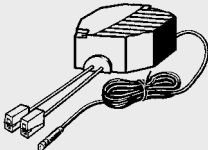
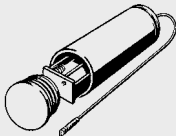
		Размеры	шт.	№ артикула		
	<b>Комплект прокладок для отводного патрубка,</b> резина, рис. 30 (2х), <u>модель 8310.40</u>			408 978		
	<b>Уплотнение для сливной трубы,</b> резина, рис. 32, <u>модель 8310.38</u>			407 698		
	<b>Заглушка, для отвода,</b> пластмасса, рис. 33, <u>модель 8310.39</u>			407 704		



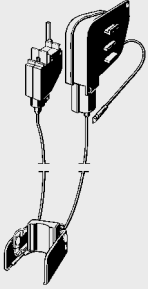
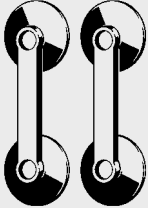
	Размеры	шт.	№ артикула		
<b>Комплектующие для кнопок смыва Viega</b>					
			407 643		
	<b>Рамка,</b> пластик, рис. 27, <u>модель 8310.34</u>				
			462 215		
	<b>Рамка,</b> пластик, рис. 27, <u>модель 8180.16</u>				
			462 208		
	<b>Опора,</b> пластамасса, рис. 23, <u>модель 8310.47</u>				
			610 821		
	<b>Рамка для Visign for Style 10,</b> пластик, рис. 27b, <u>модель 8325.7</u>				
			610 814		
	<b>Опора,</b> для Visign for Style 10, пластик, рис. 23b, <u>модель 8310.14</u>				
			610 838		
	<b>Рамка для Visign for Style 11 и 12,</b> пластик, рис. 27с, <u>модель 8331.7</u>				
			610 845		
	<b>Рамка для Visign for More 100, 102, 103 и 104,</b> пластик, рис. 27d, <u>модель 8352.7</u>				
			610 852		
	<b>Рамка для Visign for More 101,</b> пластик, рис. 27 е, <u>модель 8351.7</u>				

T7

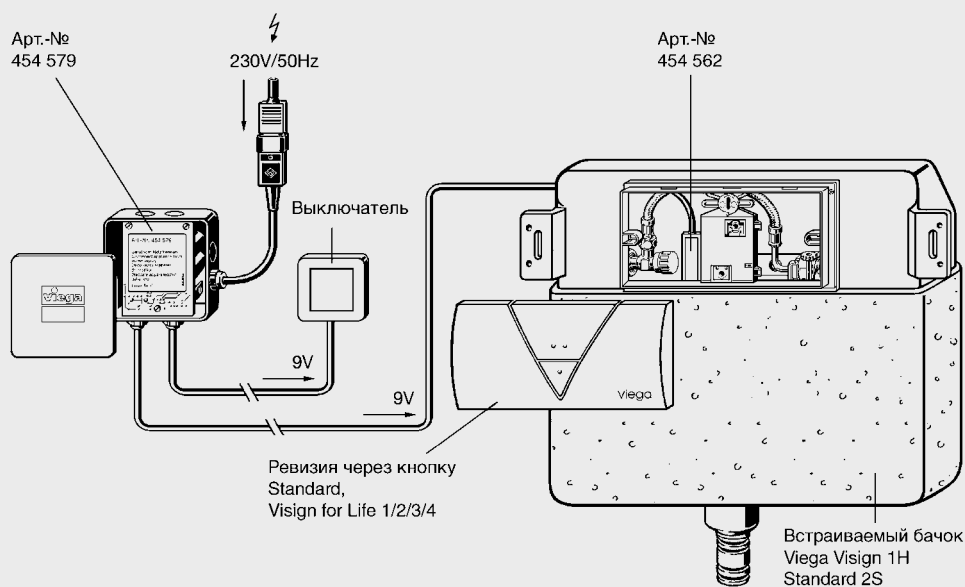
	Размеры	шт.	№ артикула
 <p><b>Тросовый механизм,</b> для двойного смыва, монтаж кнопки фронтально или сверху, рис. 35, <u>модель 8310.82</u></p>			604 134
 <p><b>Комплект штифтов</b> <b>механизма смыва,</b> пластмасса, рис. 22 (2х), <u>модель 8310.31</u></p>			407 605
 <p><b>Комплект болтов,</b> пластик, рис. 25 (2х) и 26 (2х), <u>модель 8250.1</u></p>			605 575

	Размеры	шт.	№ артикула		
 <p><b>Сенсорные кнопки смыва Visign for More 100/103 (230В/6В)</b></p> <p><b>Рамка Visign for More 100 sensitive,</b> пластик, <u>модель 8350.22</u></p>			632 632		
 <p><b>Крышка Visign for More 100, sensitive,</b> закаленное стекло, с блоком управления, для безконтактного срабатывания, <u>модель 8352.3</u></p>	прозр./серый стекло/черный прозр./зел. мята		632 861 632 878 632 885		
 <p><b>Рамка Visign for More 103, sensitive,</b> пластик, <u>модель 8350.21</u></p>			632 649		
 <p><b>Крышка Visign for More 103, sensitive,</b> закаленное стекло, с блоком управления, для безконтактного срабатывания, (230В/6В), <u>модель 8355.3</u></p>	прозр./серый стекло/черный прозр./зел. мята		632 892 632 908 632 915		
 <p><b>Блок питания, (230 В), <u>модель 8350.11</u></b></p>	L 1100		633 332		
 <p><b>Обойма для элемента питания, пластик, с 4 аккумуляторами Mignon AA, <u>модель 8350.13</u></b></p>			633 318		

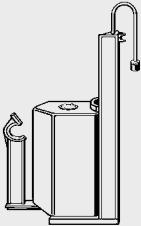

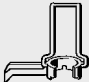
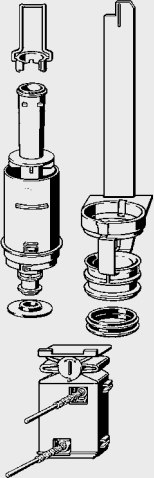
T7

	Размеры	шт.	№ артикула
 <p><b>Функциональный узел,</b> для электрического срабатывания кнопки смыва Visign for More 100/103, sensitive, (230 В/6 В), <u>модель 8350.15</u></p>			633 349
 <p><b>Присоска,</b> для демонтажа кнопок смыва из закаленного стекла, <u>модель 8350.125</u></p>			676 773

Электропитание 220 В, для моделей с 2002, модель 8320.1,  
 для одиночного подключения бачков Visign 1H/Standard 1S,  
 для модельного ряда 1999-2007

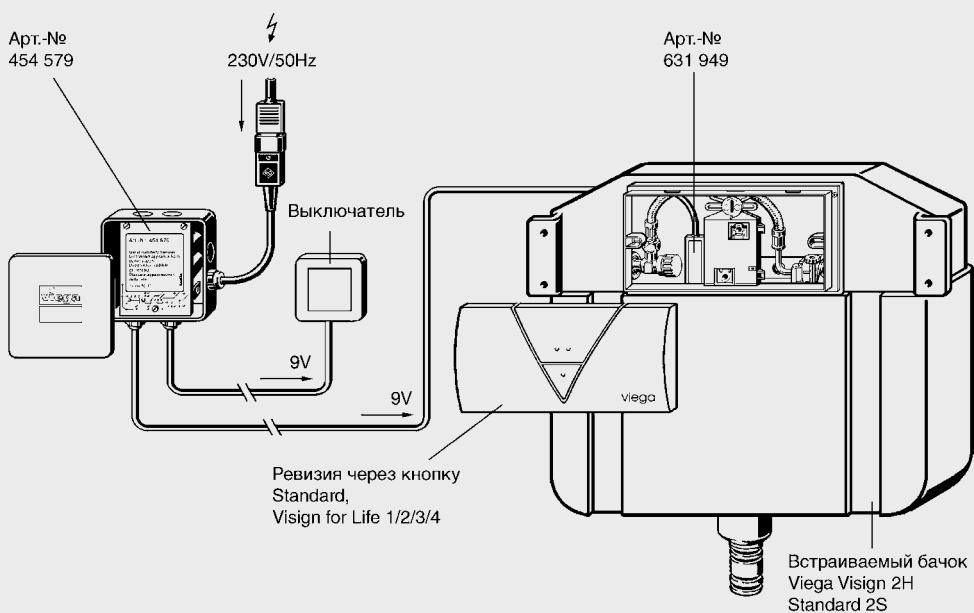


T7

	Размеры	шт.	№ артикула
 <p><b>Электрические комплектующие для бачка Visign 1H/Standard 1S</b></p> <p><b>Электроподъемник</b>, поднимающее устройство для системы слива унитаза, для одиночной установки, модель <a href="#">8320.15</a></p> <p>Примечание: не подходит для бачка Viega с низкой монтажной высотой</p>		454 562	
 <p><b>Электронная плата</b>, для системы электронного слива, для унитаза со встроенным бачком Viega, модель <a href="#">8320.16</a></p>		454 579	
 <p><b>Хомут</b>, пластик, для сливного клапана с электронным сливом, модель <a href="#">8320.17</a></p>		462 413	
 <p><b>Сливной клапан</b>, для стандартной системы Viega, слив 6 или 9 литров, пластик, рис. 1, 2, 3, 5 и 6, модель <a href="#">8180.17</a></p>		462 222	

Электропитание 9 В, для моделей с 2004, модель 8314.1,  
 для подключения бачков Visign 1H/Standard 1S,  
 для модельного ряда 1999-2007

T7

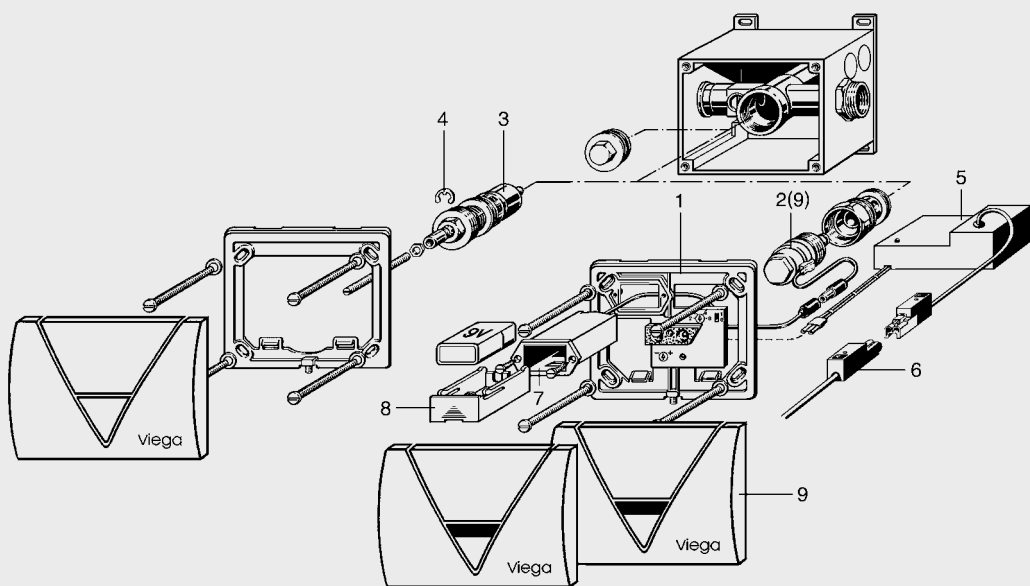


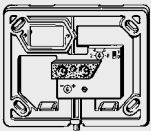


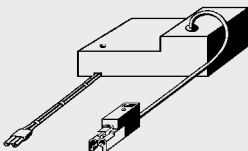

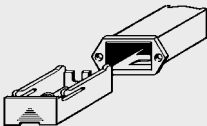
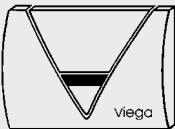
	Размеры	шт.	№ артикула
 <p><b>Электрические комплектующие для скрытых смывных бачков Visign 2H, Standart 2S</b></p> <p><b>Электроподъемник</b>, поднимающее устройство для системы слива унитаза, для одиночной установки, модель <u>8320.19</u></p> <p>Примечание: не подходит для бачка Visign 2L с низкой монтажной высотой.</p>		631 949	
 <p><b>Электронная плата</b>, для системы электронного слива, для унитаза со встроенным бачком Viega, модель <u>8320.16</u></p>		454 579	
 <p><b>Хомут</b>, пластик, для сливного клапана с электронным сливом, модель <u>8320.17</u></p>		462 413	
 <p><b>Сливной клапан</b>, для стандартной системы Viega, слив 6 или 9 литров, пластик, рис. 1, 2, 3, 5 и 6, модель <u>8180.17</u></p>		462 222	

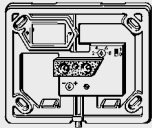
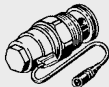
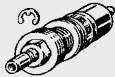
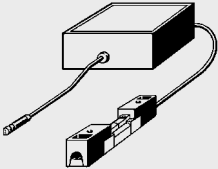
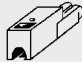
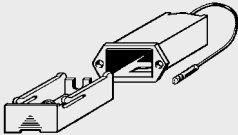
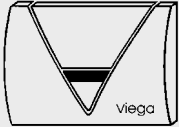


**Механизм смыва Viega для писсуара, для моделей с 2000**

**подходит для:**  
**Viegaswift 8128**  
**Viega Eco Plus 8164.5**  
**Viega Mono 8328**

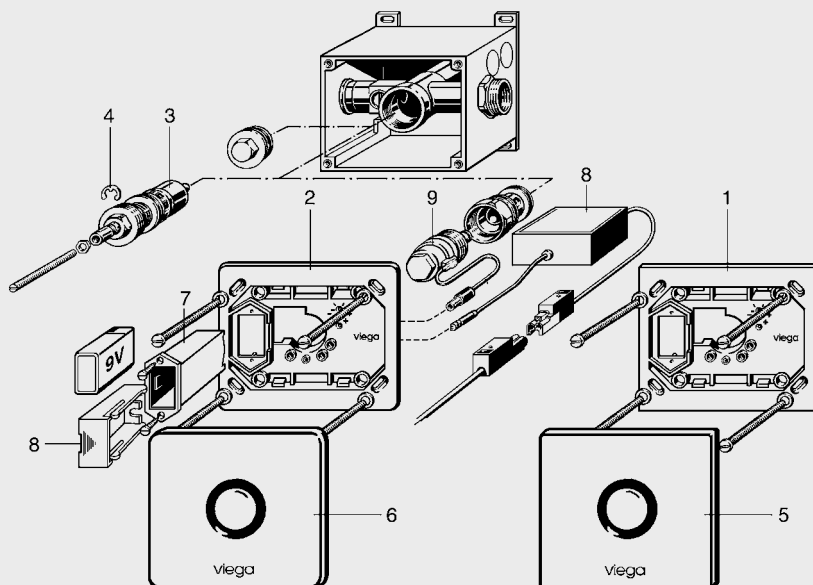




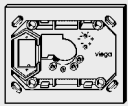
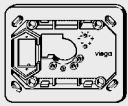

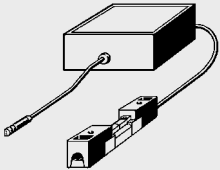
	Размеры	шт.	№ артикула		
 <p><b>Комплектующие для писсуара</b></p> <p><b>Рамка-основание,</b> для электронного блока с инфракрасным датчиком, рис. 1, <u>модель 8128.40</u></p>			423 650		
 <p><b>Вентиль-картридж,</b> с электронным блоком, рис. 2, <u>модель 8128.41</u></p>			423 667		
 <p><b>Вентиль-картридж,</b> для механического смыва, рис. 3 и 4, <u>модель 8128.42</u></p>			423 674		
 <p><b>Блок питания от сети 230 В,</b> рис. 5, <u>модель 8128.43</u></p>			423 681		
 <p><b>Штекер,</b> для подключения к сети, рис. 6, <u>модель 8128.44</u></p>			423 698		
 <p><b>Обойма,</b> для элементов питания, рис. 7 и 8, <u>модель 8128.45</u></p>			423 704		
 <p><b>Панель кнопки смыва Visign 1,</b> для системы смыва с инфракрасным датчиком, рис. 9, <u>модель 8128.46</u></p>		альпийский белый хромированный  неполированный	495 145 495 138  423 711		

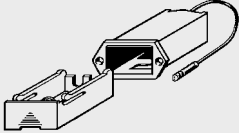
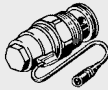
	Размеры	шт.	№ артикула
 <p><b>Смывная система писсуаров, модельный ряд 2011</b>  <b>Рамка-основание Visign for Life 1,</b> из пластика, модельный ряд 2011, для электронного блока с инфракрасным датчиком (230 В/9 В), модель <u>8128.80</u></p>		676 780	
 <p><b>Вентиль-картридж, электронный,</b> модель <u>8350.115</u></p>		633 325	
 <p><b>Вентиль-картридж, для механического смыва,</b> рис. 3 и 4, модель <u>8128.42</u></p>		423 674	
 <p><b>Блок питания, (230), для инфракрасного механизма смыва Visign for More 100/103,</b> рис. 8, модель <u>8350.111</u></p>		633 301	
 <p><b>Штекер, для подключения к сети,</b> рис. 6, модель <u>8128.44</u></p>		423 698	
 <p><b>Обойма для элемента питания, для инфракрасного механизма смыва Visign for More 100/103 (9 В),</b> рис. 7, модель <u>8350.113</u></p>		633 295	
 <p><b>Панель кнопки смыва Visign 1,</b> для системы смыва с инфракрасным датчиком, рис. 9, модель <u>8128.46</u></p>	альпийский белый хромированный  неполированный	495 145 495 138  423 711	

T7

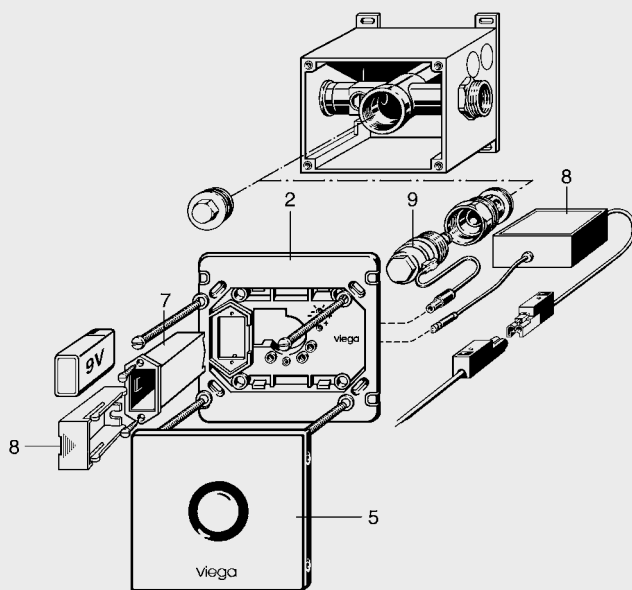
Механизм смыва для писсуаров,  
с 08.2007 года,  
для моделей Viegaswift  
8128, 8128.33, 8127 и 8127.3  
Viega Eco Plus 8164.5, 8144, 8145  
Viega Mono 8328


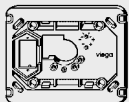
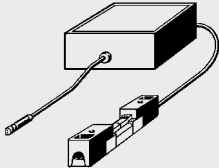
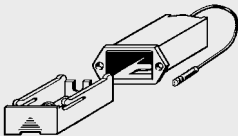



	Размеры	шт.	№ артикула	
 <p><b>Инфракрасные механизмы смыва для писсуаров Visign for More 100/103 230В/6В</b></p> <p><b>Крышка Visign for More 100,</b> металл или закаленное стекло, для инфракрасного механизма смыва (230 В/9 В), рис. 5, <u>модель 8351.8</u></p>	альпийский белый хромированный матовый хром нерж. сталь матовая		633 363	
			633 233	
	прозр./серый стекло/черный прозр./зел. мята		633 240	
			633 356	
 <p><b>Крышка for More 103,</b> металл или закаленное стекло, для инфракрасного механизма смыва, (230В/6В), рис.6, <u>модель 8355.8</u></p>	хромированный матовый хром нерж. сталь матовая		633 370	
			633 417	
	прозр./серый стекло/черный прозр./зел. мята		633 248	
			633 455	
 <p><b>Рамка Visign for More 100,</b> пластик, инфракрасный механизм смыва (230 В/9 В), рис.1, <u>модель 8350.121</u></p>			633 554	
 <p><b>Рамка Visign for More 103,</b> пластик, с инфракрасным механизмом смыва (230 В/9 В), рис.2, <u>модель 8350.123</u></p>			633 561	
 <p><b>Вентиль-картридж,</b> для механического смыва, рис. 3 и 4, <u>модель 8128.42</u></p>			423 674	
 <p><b>Блок питания,</b> (230), для инфракрасного механизма смыва Visign for More 100/103, рис. 8, <u>модель 8350.111</u></p>			633 301	

	Размеры	шт.	№ артикула
 <p data-bbox="425 252 740 354"><b>Обойма для элемента питания,</b> для инфракрасного механизма смыва Visign for More 100/103 (9 В), рис. 7, <u>модель 8350.113</u></p>		633 295	
 <p data-bbox="425 455 602 521"><b>Вентиль-картридж,</b> электронный, <u>модель 8350.115</u></p>		633 325	

Механизм смыва для писсуаров Visign for Public  
 модельный ряд 01/2011,  
 для Viegaswift - модель 8128, 8128.33, 8127 и 8127.3,  
 Viega Eco Plus - модель 8164.5, 8144, 8145,  
 Viega Mono - модель 8328

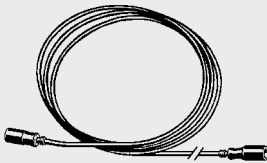



	Размеры	шт.	№ артикула		
 <p><b>Инфракрасные механизм смыва 230 В/9 В для писсуаров Visign for Public</b></p> <p><b>Крышка Visign for Public,</b> из металла, для инфракрасного механизма смыва (230 В/9 В), <u>модель 8326.8</u></p>			альпийский белый неполированный	684 174 684 167	
 <p><b>Рамка-основание Visign for Public</b> из пластика, для инфракрасного механизма смыва (230 В/9 В), для крышки Visign for Public из металла, рис. 2 <u>модель 8326.50</u></p>			черный	678 890	
 <p><b>Блок питания,</b> (230), для инфракрасного механизма смыва Visign for More 100/103, рис. 8, <u>модель 8350.111</u></p>				633 301	
 <p><b>Обойма для элемента питания,</b> для инфракрасного механизма смыва Visign for More 100/103 (9 В), рис. 7, <u>модель 8350.113</u></p>				633 295	
 <p><b>Вентиль-картридж,</b> электронный, <u>модель 8350.115</u></p>				633 325	



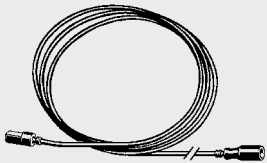
	Размеры	шт.	№ артикула		
 <p><b>Радарные механизмы смыва 230В/9В для писсуаров с 09/2007 по 02/2009</b></p> <p>Радарный сенсор HF, для механизма радарного смыва, 230 В/ 9В), модель <u>8128.12</u></p>			619 558		
 <p><b>Блок управления радаром HF, для механизма радарного смыва (230 В/ 9В), модель 8128.13</b></p>			619 565		
 <p><b>Блок питания, (230 В), для механизма радарного смыва, модель 8128.14</b></p>			619 589		
 <p><b>Обойма для элемента питания, для механизма радарного смыва (9В), модель 8128.15</b></p>			619 572		

**T7**

		Размеры	шт.	№ артикула		
	<p><b>Кабель,</b> для подключения радарного сенсора к блоку управления, <u>модель 8128.18</u></p>	длина				
		1000		<b>632 847</b>		
		5000		<b>633 257</b>		
	<p><b>Вентиль-картридж,</b> с электронным блоком, рис. 2, <u>модель 8128.41</u></p>			<b>423 667</b>		

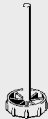
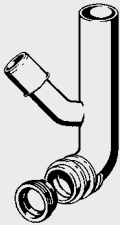
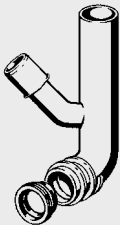
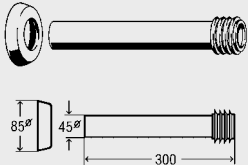

	Размеры	шт.	№ артикула		
 <p><b>Сифонно-сенсорные механизмы смыва для писсуаров с 03/2009</b></p> <p><b>Блок управления,</b> для сенсорной техники, модель <u>8121.21</u></p>			655 846		
 <p><b>Вентиль-картридж,</b> электронный, модель <u>8350.115</u></p>			633 325		
 <p><b>Вакуумный сифон,</b> пластик, с горизонтальным отводом, с сенсором, для модулей для писсуаров с радарной системой смыва модель <u>3233.4</u></p>	соединение x отвод 50 x 50		654 269		
 <p><b>Блок питания,</b> (230 В), модель <u>8350.11</u></p>	L 1100		633 332		
 <p><b>Обойма для элемента питания,</b> пластик, с 4 аккумуляторами Mignon AA, модель <u>8350.13</u></p>			633 318		
 <p><b>Соединительный кабель,</b> для вакуумного сифона с сенсором, модель <u>8350.26</u></p>	L 500		664 053		

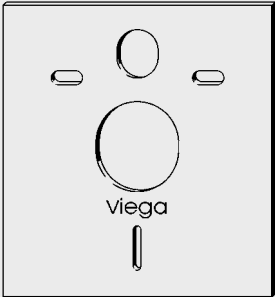
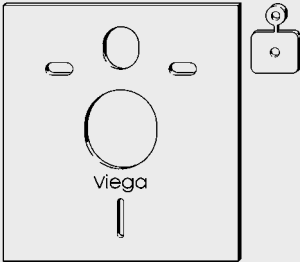
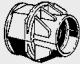
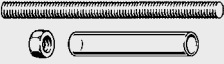
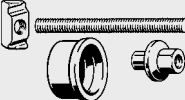
T7

	Размеры	шт.	№ артикула		
 <p><b>Удлинитель,</b> от датчика к блоку управления, <u>модель 8121.22</u></p>	<p>длина 3000</p>		<b>655 839</b>		
 <p><b>Соединительный кабель,</b> для соединения блока питания (230 В) и блока управления, <u>модель 8352.690</u></p>	<p>длина 2000</p>		<b>628 505</b>		

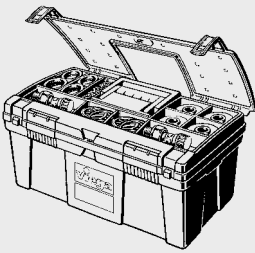
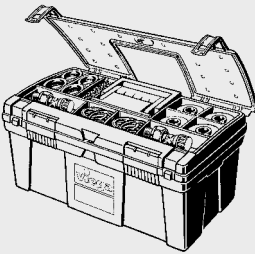
	Размеры	шт.	№ артикула		
<b>Комплектующие для писсуаров</b>					
 <p><b>Соединительный элемент,</b> для подачи воды в писсуар, <u>модель 8019.21</u></p>	L x R 90 x 1/2		<b>308 551</b>		
 <p><b>Резиновое уплотнение,</b> для подводки воды к писсуару, <u>модель 8019.22</u></p>			<b>308 568</b>		
 <p><b>Соединение для писсуара,</b> с резиновой вставкой, для удаленного монтажа выпуска (&gt;2м), сенсорной системы Viegaswift модель 8121, или сенсорной системы Viega Eco Plus модель 8152, для писсуаров с подачей воды со стороны стены, G1/2 x 45 мм, из латуни,</p> <p>вместе с: адаптером Ø 32-38 мм, из пластика, <u>модель 8128.47</u></p>	1/2 x 45		<b>463 007</b>		

T7

	Размеры	шт.	№ артикула		
	<p><b>Комплектующие</b></p> <p><b>Дроссель смывного потока,</b> для ограничения смывного потока бачков серии Viega Visign и Standard, <u>модель 8310.44</u></p>		449 070		
	<p><b>Отвод,</b> пластик, с вентиляционным патрубком, с уплотнительным элементом, для модулей Viegaswift, Steptec и Viega Eco Plus для унитазов с монтажной высотой 1130 мм, <u>модель 8310.26</u></p>	длина 285	610 883		
	<p><b>Трубный уголок с вентиляционным патрубком,</b> пластик, с вентиляционным патрубком, с прокладкой для отвода, только для модуля Viega Mono (модель 8310.2), <u>модель 8310.78</u></p>	длина 285	476 663		
	<p><b>Соединительный патрубок,</b> для присоединения к унитазу, <u>модель 8310.79</u></p>	альпийский белый	495 169		
	<p><b>Удлинительная труба,</b> пластик, без уплотнения, <u>модель 3817.5</u></p>	d x L 45 x 300	312 664		

	Размеры	шт.	№ артикула	
<p><b>Принадлежности</b></p> <p><b>Шумоизоляционная панель,</b> из белого пластика, для гашения передачи шума на прилегающие стены, модель <a href="#">8310.51</a></p> 	<p>424 x 390 x 4 альпийский белый</p>	<p><b>575 168</b></p>		
<p><b>Шумоизоляционная панель,</b> для гашения передачи шума дополнительного элемента Viega Eco и Stertec, а также керамической плитки на прилегающие стенки, состоит из: шумоизоляционной панели для унитаза 1 шт., комплектующие для шумоизоляционной панели (для закрепления к полу и стене) 10 шт., модель <a href="#">8310.52</a></p> 	<p>50 x 40</p>	<p><b>636 395</b></p>		
<p><b>Зажим,</b> пластик, для подвода трубы к сливному бачку Visign 1 и Visign 2, модель <a href="#">8310.50</a></p> 		<p><b>637 132</b></p>		
<p><b>Комплект крепежа для унитаза,</b> включает: шпильки с резьбой M12x160 и гайки M12, болты и дюбеля, саморезы, модель <a href="#">8310.66</a></p> 		<p><b>633 264</b></p>		
<p><b>Комплект крепежа для унитаза,</b> включает: 2 шпильки M10x1120 с резьбой, соединительную пластину M10, 2 гайки с фланцем M10, 2 болта с фланцем и дюбелями, манжету 40/30, саморез, модель <a href="#">8310.67</a></p> 		<p><b>633 271</b></p>		

T7

	Размеры	шт.	№ артикула
 <p><b>Сервис</b> Чемодан, с комплектом запчастей для бачка серии Viega Visign и Standard, <u>модель 8310.9</u></p>	*	412 852	
 <p><b>Чемодан,</b> для сливного бачка Visign 2 и Standard 2, <u>модель 8310.92</u></p>		638 153	