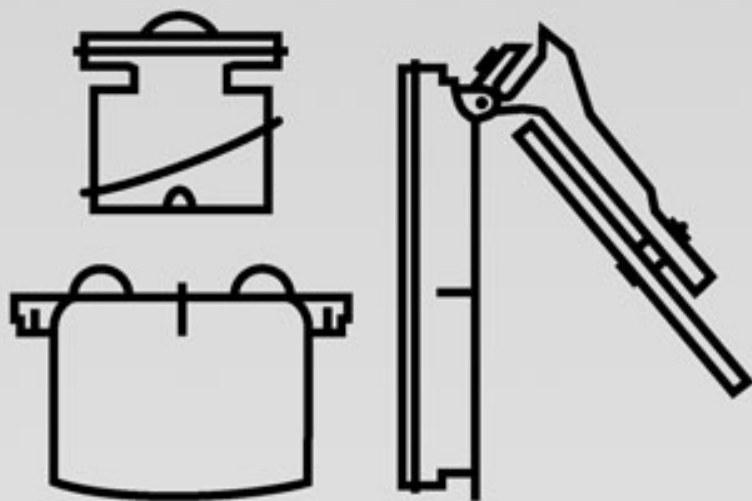


Каталог 2012/2013

Канализационная арматура

X3 Комплектующие

X3



viega





EAN-код

EAN-номер состоит из постоянного кода изготовителя 4015211 и соответствующего шестизначного артикульного номера, например 305 611. При замене последних шести цифр номера на номер артикула получается EAN-код.

Содержание

Комплектующие для трапов Visign:

Душевые лотки Visign	4
Угловые трапы Visign	8

Комплектующие для трапов Advantix:


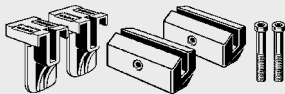

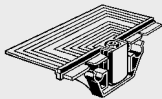
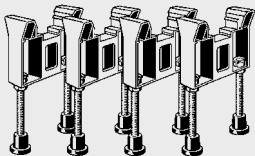
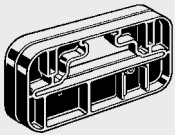
Трапы для ванных комнат	10
Комплектующие для дождевых сифонов	12

Комплектующие для трапов для балконов и террас:

Трапы для балконов и террас	13
Ревизии	15






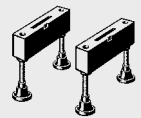
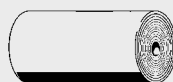
Комплектующие для обратных клапанов:

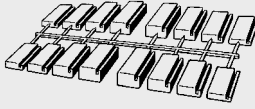

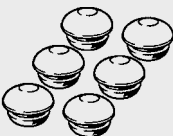
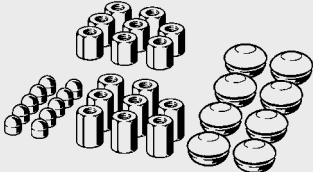
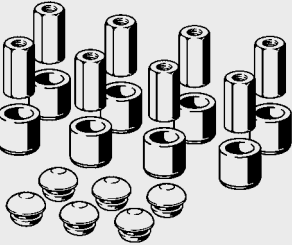
Grundfix Plus	17
Grundfix	21
Grundfix B	23
Optifix 3 NEU	26
Optifix 3 (старая модель)	29
Sperffix (обратные канализационные клапаны)	32
Sperffix (трубные сифоны)	34

	Размеры	шт.	№ артикула		
 <p>Комплекующие для трапов Visign: Душевые лотки Visign Боковые накладки, 2 шт., матовые <u>модель 4965.88</u></p>			686 406		
 <p>Набор деталей для дизайн-вставки, комплектующие без боковых накладок <u>модель 4965.94</u></p>			689 742		
 <p>Сеточка-грязеуловитель Advantix, <u>модель 4965.81</u></p>			686 338		
 <p>Торцевая заглушка, с профильным уплотнением и регулировкой высоты дизайн-вставки, <u>модель 4965.82</u></p>			686 345		
 <p>Монтажные опоры, для душевого лотка Advantix Vario, 4 шт., <u>модель 4965.83</u></p>			686 352		
 <p>Направляющие, <u>модель 4965.84</u></p>			686 369		

	Размеры	шт.	№ артикула		
 <p>Сифон, с компенсатором высоты и сеточкой-грязеуловителем модель <u>4965.85</u></p>			686 376		
 <p>Компенсатор высоты, модель <u>4965.87</u></p>			686 390		
 <p>Сифон, для душевого лотка Visign, с регулировкой высоты, с ситом, пропускная способность 0,8 л/с модель <u>4960.80-832</u></p>	<p>Ø x d x DN 100 x 63 x 40/50</p>		593 179		
 <p>Сито, для Visign сифона, модель <u>4961.96</u></p>			627 102		
 <p>Сифон, для душевого лотка Advantix, с регулируемой монтажной высотой, пропускная способность по DIN EN 1253, 0,8- 1 л/с,, с регулируемой высотой гидрозатвора от 35 до 50 мм, с механизмом для предотвращения гидравлического срыва, доступ к прочистке трубопровода, регулятор высоты, погружная труба с грязеуловителем, модель <u>4927.2</u></p>	<p>Ø x DN 63 x 50</p>		659 035		




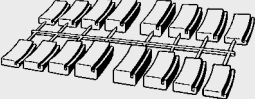
X3

	Размеры	шт.	№ артикула		
 <p>Сито, для погружной трубы модели 4960.90, <u>модель 4973.99</u></p>	DN 50		670 276		
 <p>Погружная труба, для душевых лотков Advantix и Advantix-Top, подходит для моделей 4960.80, 4960.81, 4980.10, 4980.30, 4964.10, 4964.80, <u>модель 4960.90</u></p>			668 280		
 <p>Регулятор высоты, для дизайн-решеток Visign, при настиле натурального камня, <u>модель 4971.70</u></p>	штук 8		593 933		
 <p>Переходник, для душевого лотка Advantix, <u>модель 4961.97</u></p>	Ø x d 100 x 63		686 109		
 <p>Монтажный клей, для суперплоского трапа и Schluter-KERDI изоляции, <u>модель 4938.22</u></p>			571 788		
 <p>Опоры, для душевых лотков, из нержавеющей стали, <u>модель 4964.90</u></p> <p>Примечание: не подходит для моделей Basic!</p>	ножки (мм) 2 (≤ 900) 4 (≥ 1000)		619 107 619 114		
 <p>Уплотнительный материал, для гидроизоляционных работ, <u>модель 4964.95</u></p>	толщина x ширина x длина 5000 x 125 x 0,1		619 121		

	Размеры	шт.	№ артикула		
 <p>Регулировочные вставки, для лотков Visign, модель 4960.88</p>			627 126		
 <p>Опора, для решеток Visign, модель 4960.87</p>			627 140		
 <p>Распорки, для дизайн-решетки Advantix ER3 и ER9, 6 шт., модель 4971.71</p>			689 964		
 <p>Набор деталей, для дизайн-решетки Advantix ER4, модель 4971.73</p>			689 988		
 <p>Набор деталей, для дизайн-решетки Advantix ER9, модель 4971.72</p>			689 971		

X3

	Размеры	шт.	№ артикула		
 <p>Комплектующие для трапов Visign: Угловые трапы Visign</p> <p>Сифон, для угловых трапов Visign, с регулировкой по высоте, пропускная способность 0,8 л/с <u>модель 4960.82</u></p>	Ø x DN 100 x 40/50		627 164		
 <p>Сито, для угловых, прямых трапов Visign, <u>модель 4972.89</u></p>			627 119		
 <p>Сито, для угловых, полукруглых трапов Visign, <u>модель 4960.86</u></p>			627 096		
 <p>Сифон, для углового трапа Advantix, с регулируемым по высоте, пропускная способность по DIN EN 1253, 0,8-1,2 л/с, с регулируемой высотой гидрозатвора от 35 до 50 мм, с механизмом для предотвращения гидравлического срыва и доступом к прочистке трубопровода, погружная труба с грязеуловителем, <u>модель 4973.90</u></p>	Ø x DN 100 x 50		669 379		
 <p>Набор деталей для погружной трубы, для углового трапа Advantix, 3 шт., подходит для моделей 4972.80, 4972.81, 4972.82, 4972.83, 4973.80, 4973.81, <u>модель 4973.91</u></p>			669 386		
  <p>Элемент регулировки трапов по высоте (от 40 до 95 мм), с уплотнительным кольцом, <u>модель 4947</u></p>		6	111 496		

	Размеры	шт.	№ артикула		
 <p>Монтажный клей, для суперплоского трапа и Schluter-KERDI изоляции, модель <u>4938.22</u></p>			571 788		
 <p>Уплотнение, для угловых трапов Visign, модель <u>4972.84</u></p>	толщина x ширина x длина 1200 x 125 x 01		627 171		
 <p>Опора, для угловых трапов Visign, модель <u>4972.85</u></p>			627 188		
 <p>Регулировочные вставки, для угловых, прямых трапов Visign, модель <u>4960.89</u></p>			627 133		
 <p>Регулировочные вставки, для прямых, полукруглых трапов Visign, модель <u>4947.95</u></p>			627 157		

X3

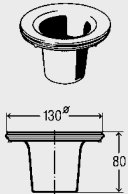
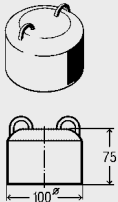

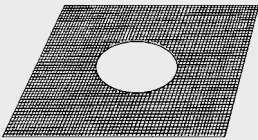
	Размеры	шт.	№ артикула		
	<p>Комплектующие для трапов Advantix: Трапы для ванных комнат</p> <p>Винт ревизии, подходит к моделям плоских трапов раннего образца и для моделей 492 1.4, 491 1.4, <u>модель 4911-903</u></p>		158 705		
	<p>Съемная вставка, подходит для моделей 4921.6, 4921.65, 4921.66, 4921.75, 4911.6, 4911.65 и 4911.75, <u>модель 4921.20</u></p>		556 372		
	<p>Колпак гидрозатвора, подходит для моделей 4926, 4926.5, <u>модель 4926.21</u></p>		556 389		
	<p>Погружная труба, подходит для моделей 4939, 4935.1, 4935.6, 4935.2, 4935.3, <u>модель 4935.21</u></p>		686 093		
	<p>Гидрозатвор, для углового трапа Advantix модели 4937, высота водяного столбца 50 мм, <u>модель 4937.9</u></p>		670 269		
	<p>Уплотнительное кольцо, подходит к насадке 100 x 100, <u>модель 4943.20</u></p>		556 402		

	Размеры	шт.	№ ар-тикула		
 <p>Изоляционное уплотнение, прокладка из стеклоткани KERDI, подходит для моделей 4927 и 4925, <u>модель 4925.20</u></p>	размер 490 x 490		556 419		
 <p>Решетка, из нержавеющей стали, <u>модель 4943.1-551</u></p>	L x B 94 x 94*		106 157		
 <p>Решетка, из нержавеющей стали, с двумя отверстиями и винтами, <u>модель 4911.31</u></p>	L x B 94 x 94		485 603		
 <p>Решетка, из нержавеющей стали, <u>модель 4912.2-551</u></p>	L x B 142 x 142		112 066		
 <p>Решетка, из нержавеющей стали, <u>модель 4911-551</u></p>	L x B 94 x 94		142 384		

X3


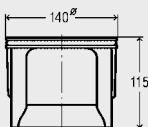
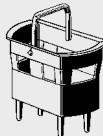
* = поставка только из складского запаса

	Размеры	шт.	№ артикула		
 <p>Комплектующие для трапов Advantix: Комплектующие для дождевых сифонов</p> <p>Клапан, для модели 4970, <u>модель 4970.20</u></p>			590 161		
 <p>Мусоросборник, для модели 4970, <u>модель 4970.21</u></p>			590 178		
 <p>Ввод для трубы, для модели 4970, <u>модель 4970.22</u></p>			590 185		
 <p>Крышка ревизии, для модели 4970, <u>модель 4970.23</u></p>			590 192		

	Размеры	шт.	№ артикула		
<p>Комплектующие для трапов для балконов и террас: Трапы для балконов и террас</p>  <p>Съемная вставка, подходит для моделей 4955.1, 4955.25 и 4955.15, модель <u>4955.20</u></p>			556 426		
 <p>Колпак гидрозатвора, подходит для моделей 4955.1 и 4951.15, модель <u>4951.26</u></p>			556 433		
 <p>Уплотнительное кольцо, подходит к насадке 150 x 150, модель <u>4951.27</u></p>			557 607		
 <p>Изоляционное уплотнение, прокладка из стеклоткани KERDI, подходит для моделей 4994, модель <u>4994.20</u></p>	размер 490 x 490		557 614		

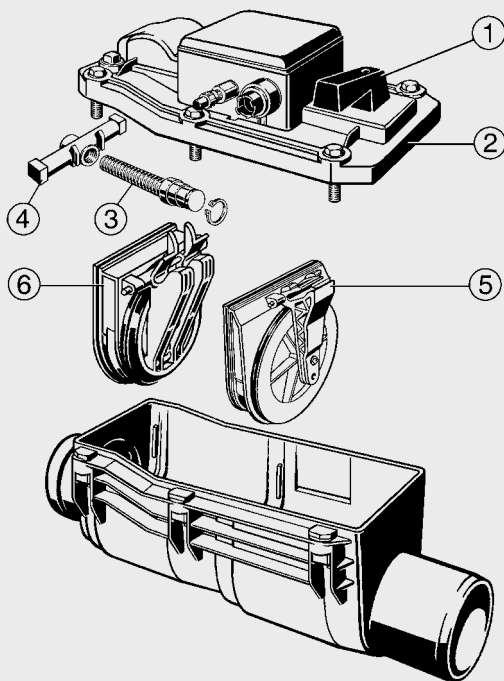
X3

	Размеры	шт.	№ артикула		
 <p>Решетка, из нержавеющей стали, <u>модель 4951-551</u></p>	L x B 142 x 142		135 669		
 <p>Решетка, из нержавеющей стали, с 4 отверстиями и винтами, <u>модель 4951.21-942</u></p>	L x B 142 x 142		199 180		
 <p>Монтажный клей, для суперплоского трапа и Schluter-KERDI изоляции, <u>модель 4938.22</u></p>			571 788		

	Размеры	шт.	№ артикула
<p>Комплектующие для трапов для балконов и террас: Ревизии</p>  <p>Съемная вставка, подходит для моделей 4956 и 4956.4, <u>модель 4956.21</u></p> 			557 621
 <p>Грязеуловитель, подходит для моделей 4956 и 4956.4, <u>модель 4956.20</u></p>			556 440

X3

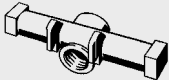
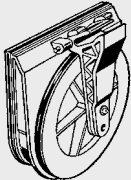
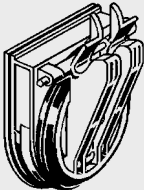
**Комплектующие для обратных клапанов:
Grundfix Plus**



	Размеры	шт.	№ ар-тикула		
 <p>Комплектующие для обратных клапанов: Grundfix Plus</p> <p>Комплектующие для технического обслуживания, канализационных обратных клапанов Grundfix plus, модель 4987.49</p>	DN				
	100/125 150		321 932 321 949		
 <p>Контрольное устройство, для технического обслуживания подвальных обратных клапанов Optifix 3 Grundfix/Grundfix plus (подробная информация приведена в соответствующем руководстве по эксплуатации), модель 4991</p>	G 1/2		154 868		
 <p>Сигнальный блок, с 3 кнопками управления и дисплеем LC, с отображением инструкций и визуальными и звуками сигналами, с ежедневным самоконтролем, наличие аккумулятора на случай отключения электроэнергии, модель 4987.42</p>			667 832		
 <p>Предохранитель, для блока управления с 2000 года производства, модель 4987.47</p>			633 974		
 <p>Аккумулятор, для пульта управления до 2000 года, модель 4987.51</p>			396 268		
 <p>Аккумулятор, для пульта управления с 2000 года, модель 4987.52</p>			471 088		

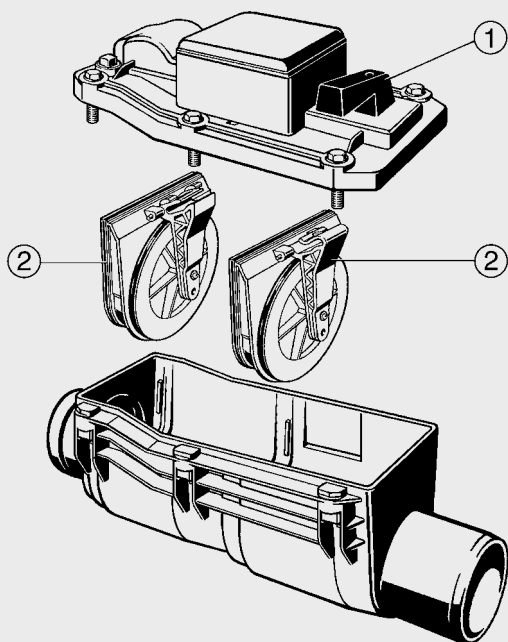
X3

	Размеры	шт.	№ артикула		
 <p>Электропривод, для моделей до 2003 года, <u>модель 4987.445</u></p>			364 922		
 <p>Кнопочный выключатель, для моделей до 2003 года, <u>модель 4987.447</u></p>			481 148		
 <p>Напорный шланг 8 м, запасной, <u>модель 4987.54</u></p>	L (in Meter) 8		490 720		
 <p>Электрический кабель 8 м, запасной, <u>модель 4987.53</u></p>			490 737		
 <p>Удлинитель кабеля 20 м, запасной, <u>модель 4987.6</u></p>			483 500		
 <p>Ручной затвор, с черной ручкой, рис. 1, <u>модель 4987.449</u></p>			481 803		
 <p>Сменная крышка, с электроприводом и кнопочным выключателем, новое исполнение с 2004года рис. 2, <u>модель 4987.418</u></p>	DN 100/125 150		667 849 667 856		
 <p>Шпилька, рис.3, <u>модель 4987.448</u></p>			481 797		

	Размеры	шт.	№ артикула		
 <p>Крыльчатая втулка, для электропривода, открытия и закрытия клапана, рис. 4, <u>модель 4987.450</u></p>			483 777		
 <p>Заслонка, с клапаном (для ручного затвора), рис. 5, <u>модель 4987.443</u></p>	DN 100/125 150		364 885 364 892		
 <p>Заслонка, с клапаном (для электропривода), рис. 6, <u>модель 4987.444</u></p>	DN 100/125 150		364 908 364 915		

X3

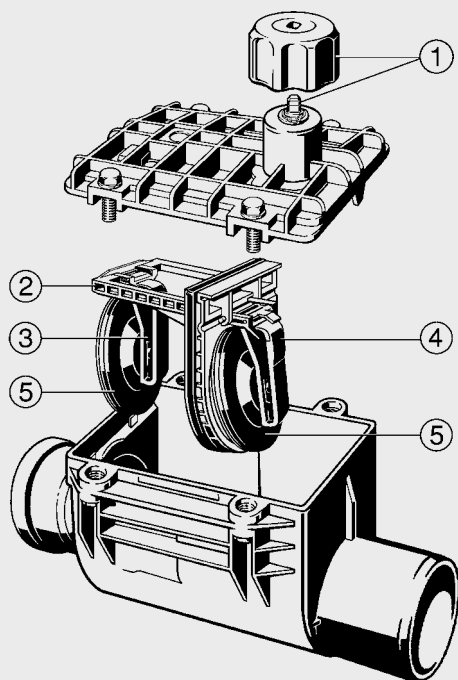
**Комплектующие для обратных клапанов:
Grundfix**



	Размеры	шт.	№ артикула		
 <p>Комплектующие для обратных клапанов: Grundfix</p> <p>Комплектующие для технического обслуживания, канализационных обратных клапанов Grundfix, модель 4987.39</p>	DN				
	100/125 150		321 918 321 925		
 <p>Контрольное устройство, для технического обслуживания подвальных обратных клапанов Optifix 3 Grundfix/Grundfix plus (подробная информация приведена в соответствующем руководстве по эксплуатации), модель 4991</p>	G				
	1/2		154 868		
 <p>Ручной затвор, с черной ручкой, рис. 1, модель 4987.449</p>			481 803		
 <p>Заслонка, с клапаном (клапаны в Grundfix идентичны), рис. 2, модель 4987.340</p>	DN				
	100/125 150		483 784 483 791		

X3

**Комплектующие для обратных клапанов:
Grundfix B**

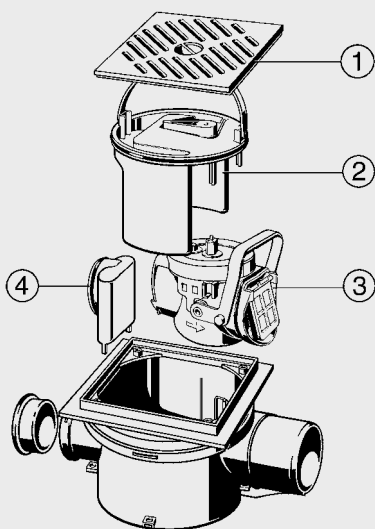


	Размеры	шт.	№ артикула		
 <p>Комплектующие для обратных клапанов: Grundfix B</p> <p>Комплектующие для технического обслуживания, для клапана Grundfix, (детальная информация в инструкции по эксплуатации), модель 4986.39</p>	100/125 150		165 079 168 674		
 <p>Контрольное устройство, для технического обслуживания подвальных обратных клапанов Optifix 3 Grundfix/Grundfix plus (подробная информация приведена в соответствующем руководстве по эксплуатации), модель 4991</p>	G 1/2		154 868		
 <p>Механизм ручного управления, с желтой поворотной ручкой, рис. 1, модель 4986.343</p>			483 807		
 <p>Заслонка, с двумя клапанами, рис. 2, модель 4986.344</p>	DN 100/125 150		494 155 494 162		

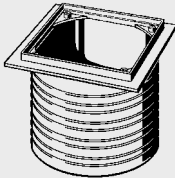
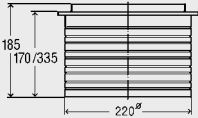
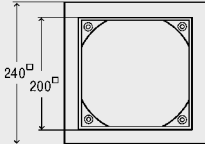
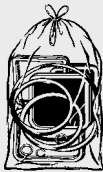


X3

		Размеры	шт.	№ артикула		
	<p>Рычаг клапана, для маятникового клапана, рис. 3, <u>модель 4986.342</u></p>	DN		<p>483 753 483 760</p>		
		100/125 150				
	<p>Рычаг клапана, для клапана с ручным затвором, рис. 3, <u>модель 4986.341</u></p>	DN		<p>483 739 483 746</p>		
		100/125 150				
	<p>Клапан, с прокладкой, рис. 5, <u>модель 4986.340</u></p>	DN		<p>483 715 483 722</p>		
		100/125 150				

Комплектующие для обратных клапанов:
Optifix 3 NEW



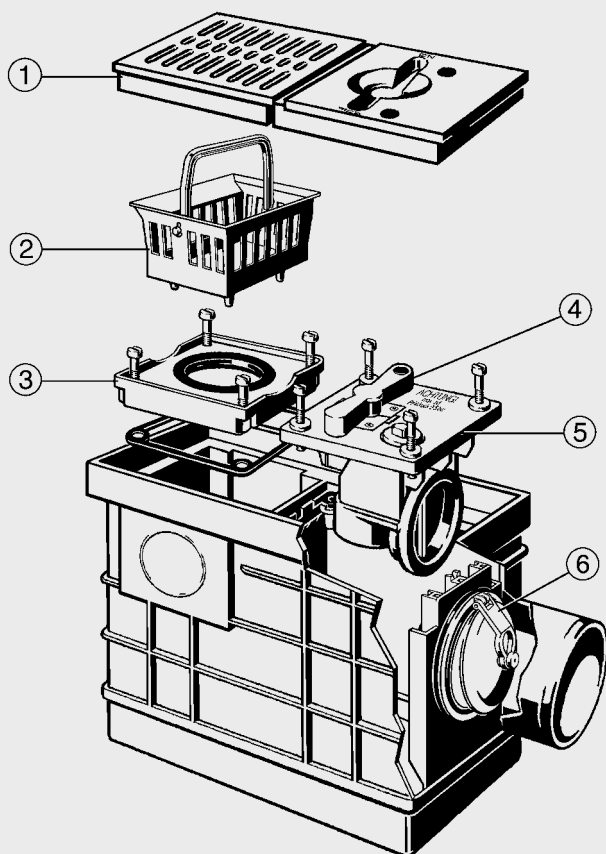
X3

	Размеры	шт.	№ артикула
<p>Комплектующие для обратных клапанов: Optifix 3 NEU</p>    <p>Дополнительная насадка, для обратного клапана Optifix 3 New, для регулировки по высоте, <u>модель 4992</u></p>	<p>H 30–185 30–350</p>		<p>469 979 489 083</p>
 <p>Комплектующие для технического обслуживания, для обратного клапана Optifix 3 New, (детальная информация в инструкции по эксплуатации), <u>модель 4993.5</u></p>			<p>469 986</p>
 <p>Контрольное устройство, для технического обслуживания подвальных обратных клапанов Optifix 3 Grundfix/Grundfix plus (подробная информация приведена в соответствующем руководстве по эксплуатации), <u>модель 4991</u></p>	<p>G 1/2</p>		<p>154 868</p>
 <p>Решетка, из серого пластика, класс нагрузки K=300 кг, рис. 1, <u>модель 4989.4</u></p>	<p>L x B 200 x 200 серый</p>		<p>477 530</p>

	Размеры	шт.	№ артикула		
 <p>Сифонный затвор, с ручкой и ручным затвором, рис. 2, <u>модель 4989.1</u></p>			477 479		
 <p>Устройство защиты от обратного подпора, состоит из 2 клапанов и ручного затвора, рис. 3, <u>модель 4989.3</u></p>			477 516		
 <p>Сифонный затвор, для бокового подвода, рис. 4, <u>модель 4989.2</u></p>			477 493		

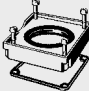

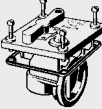

X3

**Комплектующие для обратных клапанов:
Optifix 3 (старая модель)**

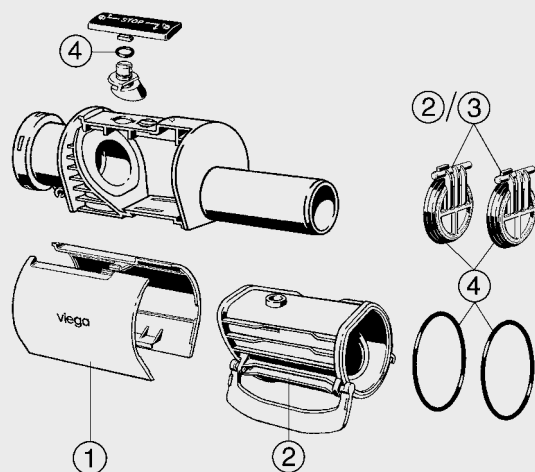


	Размеры	шт.	№ артикула		
 <p>Комплектующие для обратных клапанов: Optifix 3 (старая модель)</p> <p>Насадка, для клапана Optifix 3 (старая модель), для регулировки по высоте от 25 до 120 мм, <u>модель 4990</u></p>			133 399		
 <p>Комплектующие для технического обслуживания, для подвальных обратных клапанов Optifix 3 (подробная информация приведена в руководстве по эксплуатации), <u>модель 4988-997</u></p>		*	160 067		
 <p>Впускной штуцер, для дополнительного бокового подвода канализации к подвальным трапам Kellermeister и обратному клапану Optifix 3, <u>модель 4997</u></p>	DN				
	50 70	6 6	130 268 140 175		
 <p>Контрольное устройство, для технического обслуживания подвальных обратных клапанов Optifix 3 Grundfix/Grundfix plus (подробная информация приведена в соответствующем руководстве по эксплуатации), <u>модель 4991</u></p>	G				
	1/2		154 868		
 <p>Хромированный комплект накладок, (решетка и защитная крышка), из пластика, для подвального клапана Optifix 3, рис. 1, <u>модель 4988-974</u></p>			154 493		
 <p>Грязеуловитель, с 1990 года, рис. 2, <u>модель 4988.94</u></p>			494 148		

* = поставка только из складского запаса

		Размеры	шт.	№ артикула		
	Вставка, с кольцевой прокладкой и соединительными болтами, с 1990 года, рис. 3, <u>модель 4988.91</u>	*		481 353		
	Поворотная ручка, желтый пластик, для модели с 1990 года, рис. 4, <u>модель 4988.92</u>			494 124		
	Механизм ручного управления, с желтой поворотной ручкой, с прокладкой и болтами, для модели с 1990 года, рис. 5, <u>модель 4988.90</u>	*		481 261		
	Маятниковый клапан, с прокладкой, для модели с 1990 года, рис. 6, <u>модель 4988.93</u>			494 131		

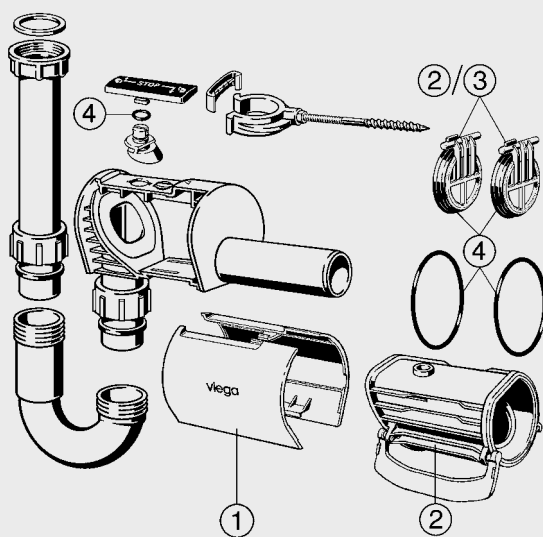
Комплектующие для обратных клапанов:
Sperfix (обратные клапаны)



X3

	Размеры	шт.	№ артикула		
<p>Комплектующие для обратных клапанов: Sperrfix (обратные канализационные клапаны)</p> <p>Крышка, (для бокового отверстия) для обратного клапана модель 4995.3, рис. 1, <u>модель 4995.91</u></p> 	серый = RAL 7015	660 826			
<p>Устройство обратного подпора, состоит из двух клапанов и ручного затвора, рис. 2, <u>модель 4995.93</u></p> 	DN 50	660 840			
<p>Клапан, (2 шт.), с прокладкой, рис. 3, <u>модель 4995.92</u></p> 	DN 50	660 833			
<p>Комплектующие для технического обслуживания, (детальная информация в инструкции по эксплуатации), рис. 4, <u>модель 4995.94</u></p> 	DN 50	661 458			

Комплектующие для обратных клапанов:
Sperfix (трубные сифоны)



X3

	Размеры	шт.	№ артикула		
 <p>Комплектующие для обратных клапанов: Spegfix (трубные сифоны)</p> <p>Крышка, (для бокового отверстия), для трубного сифона модель 4995.1, рис. 1, <u>модель 4995.95</u></p>	белый		661 885		
 <p>Устройство обратного подпора, состоит из двух клапанов и ручного затвора, рис. 2, <u>модель 4995.93</u></p>	DN 50		660 840		
 <p>Клапан, (2 шт.), с прокладкой, рис. 3, <u>модель 4995.92</u></p>	DN 50		660 833		
 <p>Комплектующие для технического обслуживания, (детальная информация в инструкции по эксплуатации), рис. 4, <u>модель 4995.94</u></p>	DN 50		661 458		