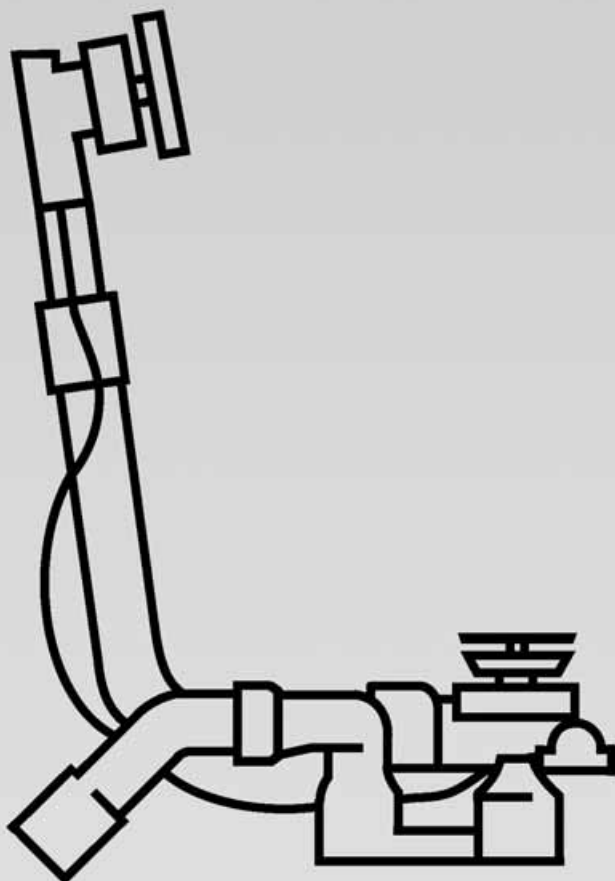


## Канализационная арматура

V1 Сифоны для ванн и душевых  
поддонов



**viega**



контроль качества согласно DIN EN 274

Быстрый и гибкий монтаж.  
Профессиональное решение при оборудовании зданий.  
Простота и надежность при эксплуатации.

Многообразие цветных накладок обеспечит гармоничные дизайнерские решения.

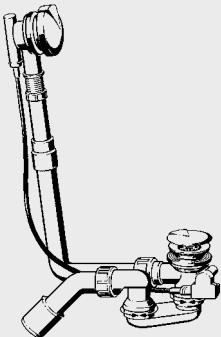
Материал - высококачественный экологичный полипропилен обеспечивает наилучшее применение в жилых помещениях.

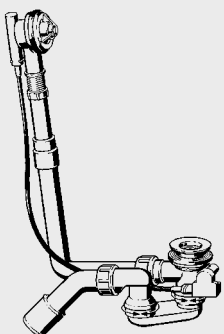
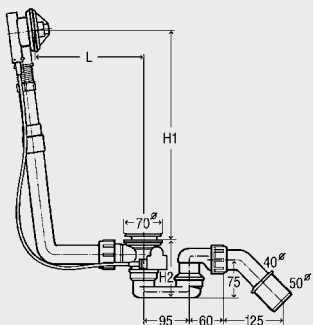
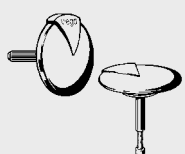
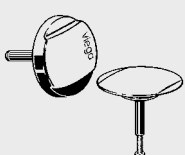
**EAN-код**

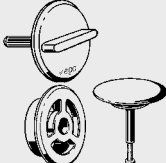
EAN-номер состоит из постоянного кода изготовителя 4015211 и соответствующего шестизначного артикульного номера, например 305 611. При замене последних шести цифр номера на номер артикула получается EAN-код.

**Содержание**

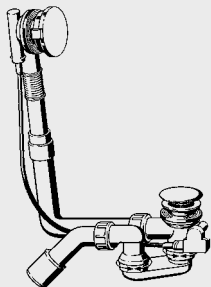
Multiplex	4
Rotaplex	8
Multiplex Trio	10
Rotaplex Trio	20
Трубные прерыватели	23
Simplex	24
Citaplex	26
Функциональные узлы	27
Temporex	29
Temporex Plus	32
Domoplex	33
Duoplex	35
Varioplex	36
Трубки с переливом	37
Выпуски и сифоны	38
Комплектующие	39

		Размеры	шт.	№ артикула
	<p><b>Multiplex</b></p> <p><b>Multiplex слив-перелив, Visign M1,</b> с сифоном и отводом 45°, для стандартных ванн и глубоких душевых поддонов, <u>контроль качества по DIN EN 274.</u></p> <p>для стандартных ванн, модель <u>6162.45</u></p> <p>для нестандартных ванн, модель <u>6163.45</u></p>	<p>отвод x длина тросика</p> <p>40/50 x 540 хромированный 24/240</p> <p>40/50 x 725 хромированный</p>		<p><b>101 909</b></p> <p><b>138 561</b></p>
	<p><b>Multiplex слив-перелив, Visign M1,</b> слив-перелив, без сифона, для стандартных ванн и глубоких душевых поддонов, для нестандартных ванн, модель <u>6162</u></p>	<p>соединение x длина тросика</p> <p>1 1/2 x 540 хромированный 24/240</p>		<p><b>114 893</b></p>

	Размеры	шт.	№ артикула																	
 <p><b>Multiplex</b>, функциональный узел без накладок, с сифоном и отводом 45°, контроль качества по DIN EN 274.</p> <p>для стандартных ванн и душевых поддонов модель 6162.1</p> <p>для нестандартных ванн, модель 6163.1</p> <p>для нестандартных ванн, модель 6163.2</p>	отвод x длина тросика																			
	40/50 x 540	24/240	103 071																	
	40/50 x 725	5	111 069																	
	40/50 x 1070		308 889																	
 <table border="1"> <thead> <tr> <th>№ арт</th> <th>L</th> <th>H1</th> <th>H2</th> </tr> </thead> <tbody> <tr> <td>103 071</td> <td>100 - 260</td> <td>180 - 400</td> <td>110</td> </tr> <tr> <td>111 069</td> <td>130 - 370</td> <td>180 - 430</td> <td>110</td> </tr> <tr> <td>308 889</td> <td>100 - 680</td> <td>180 - 480</td> <td>110</td> </tr> </tbody> </table>	№ арт	L	H1	H2	103 071	100 - 260	180 - 400	110	111 069	130 - 370	180 - 430	110	308 889	100 - 680	180 - 480	110				
	№ арт	L	H1	H2																
103 071	100 - 260	180 - 400	110																	
111 069	130 - 370	180 - 430	110																	
308 889	100 - 680	180 - 480	110																	
 <p><b>Multiplex-комплект накладок Visign M1</b>, (розетка и клапан) к функциональному узлу Multiplex, модель 6162.0</p>	хромированный	5	103 378																	
	матовый хром		116 507																	
	благородная латунь		124 175																	
	нерж. сталь матовая		450 182																	
	хром/позолота		174 804																	
белый = RAL 9010		110 673																		
 <p><b>Multiplex-комплект накладок Visign M2</b>, (розетка и клапан) к функциональному узлу Multiplex, модель 6162.09</p>	хромированный	5	490 676																	

	Размеры	шт.	№ артикула	
 <p><b>Multiplex-комплект накладок Visign M3,</b> (розетка и клапан), к функциональному узлу Multiplex, <u>модель 6154.0</u></p>   <p>reddot design award winner 2006</p>	хромированный		576 325	
 <p><b>Multiplex-комплект накладок Visign M4,</b> (розетка и клапан), к функциональному узлу Multiplex, <u>модель 6155.0</u></p> 	хромированный		576 332	
 <p><b>Удлинитель</b> для перелива моделей Multiplex и Rotaplex, до 30 мм, <u>модель 6162.96</u></p>			631 864	

Размеры шт. № артикула



**Multiplex функциональный узел Visign M5,**  
с подачей воды через узел перелива, с комплектом накладок (розетка, крышка аэратора, клапан), с сифоном и отводом 45° (см. инструкцию по установке), с хромированным выпуском, контроль качества согласно DIN EN 274,

для стандартных ванн,  
модель 6167.10

для нестандартных ванн,  
модель 6167.11

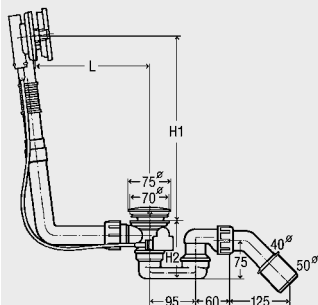
для нестандартных ванн,  
модель 6167.12

DN x Bowdenzug-L

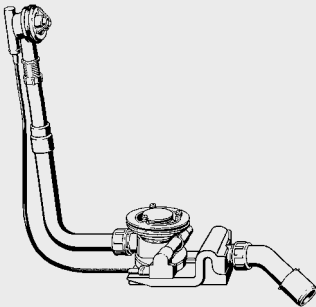
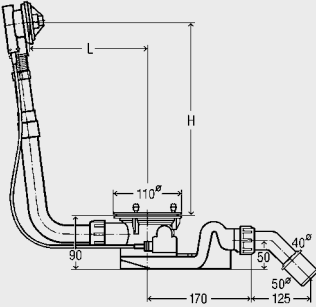
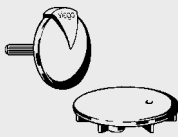
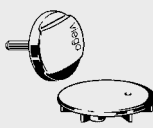
40/50 x 540  
хромированный 688 530

40/50 x 725  
хромированный 688 547

40/50 x 1070  
хромированный 688 554

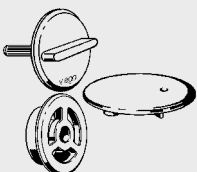


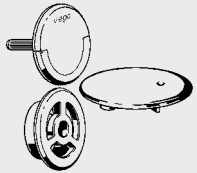

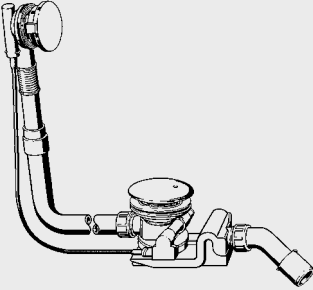
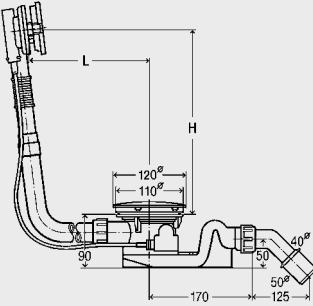


№ арт	L	H1	H2
688 530	100–260	180–400	110
688 547	130–370	180–430	110
688 554	100–680	180–480	110

	Размеры	шт.	№ артикула									
 <p><b>Rotaplex</b>  <b>функциональный узел,</b>                      слив-перелив для ванн                      с диаметром сливного отверстия 90 мм,                      с сифоном и отводом 45°,                      (см. инструкцию по установке),                      контроль качества по DIN EN 274.</p> <p><u>модель 6142.32</u>                      для нестандартных ванн,  <u>модель 6142.33</u></p> <table border="1" data-bbox="428 591 661 663"> <thead> <tr> <th>№ арт</th> <th>L</th> <th>H</th> </tr> </thead> <tbody> <tr> <td>488 659</td> <td>150 - 400</td> <td>180 - 430</td> </tr> <tr> <td>574 956</td> <td>150 - 680</td> <td>180 - 480</td> </tr> </tbody> </table> 	№ арт	L	H	488 659	150 - 400	180 - 430	574 956	150 - 680	180 - 480	отвод x длина тросика		
	№ арт	L	H									
488 659	150 - 400	180 - 430										
574 956	150 - 680	180 - 480										
40/50 x 725	10	<b>488 659</b>										
40/50 x 1070		<b>574 956</b>										
 <p><b>Rotaplex-комплект накладок Visign R1,</b>                      розетка и крышка                      к функциональному узлу Rotaplex,  <u>модель 6142.0</u></p>	хромированный	<b>372 026</b>										
	матовый хром* нерж. сталь матовая белый = RAL 9010	<b>379 872</b> <b>457 488</b> <b>372 019</b>										
 <p><b>Rotaplex-комплект накладок Visign R2,</b>                      розетка и крышка                      к функциональному узлу Rotaplex,  <u>модель 6142.09</u></p>	хромированный	<b>490 324</b>										



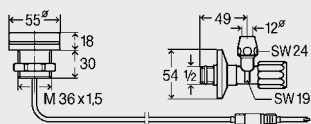
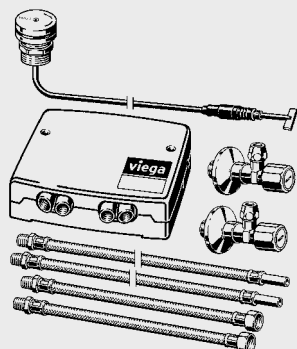
Сифоны для ванн и душевых поддонов V1

	Размеры	шт.	№ артикула									
 <p><b>Rotaplex-комплект накладок Visign R3,</b> розетка и крышка к функциональному узлу Rotaplex, модель 6156.0</p>   <p>reddot design award winner 2006</p>	хромированный		586 508									
 <p><b>Rotaplex-комплект накладок Visign R4,</b> розетка и крышка к функциональному узлу Rotaplex, модель 6157.0</p> 	хромированный		586 515									
 <p><b>Rotaplex функциональный узел Visign R5,</b> слив-перелив для ванн, плоский, необходимое пространство за ванной 33 мм, с вращающейся розеткой и запорным клапаном, с гидрозатвором и отводом 45°, хромированный вентиль по DIN EN 274,</p> <p>для стандартных ванн, модель 6143.11 для нестандартных ванн, модель 6143.12</p>  <table border="1" data-bbox="409 1370 648 1442"> <thead> <tr> <th>Art. abt.</th> <th>L</th> <th>H</th> </tr> </thead> <tbody> <tr> <td>688 561</td> <td>150–400</td> <td>180–430</td> </tr> <tr> <td>684 754</td> <td>150–680</td> <td>180–480</td> </tr> </tbody> </table>	Art. abt.	L	H	688 561	150–400	180–430	684 754	150–680	180–480	DN x Bowdenzug-L		688 561 684 754
Art. abt.	L	H										
688 561	150–400	180–430										
684 754	150–680	180–480										

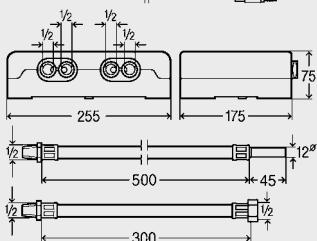
**Multiplex Trio**

**Multiplex Trio E**  
**функциональный узел,**  
 электронный смеситель с  
 хромированной ручкой  
 для электронно-управляемого наполнения  
 ванной,  
 совместимый с Multiplex Trio,  
 Rotarplex Trio или Rotarplex Trio F,  
 со специальной функцией запоминания  
 температуры,  
 уровня наполнения ванной и количества  
 воды, возможность  
 задать 3 предустановки,  
 ручное переключение на душ,  
 ручная блокировка безопасной  
 температуры,  
 с гибкими подводками,  
 с угловыми вентилями,  
 230 В (от сети),  
 контроль качества DIN EN 1111,  
 модель 6146

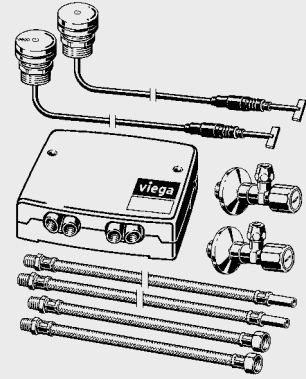
662 295



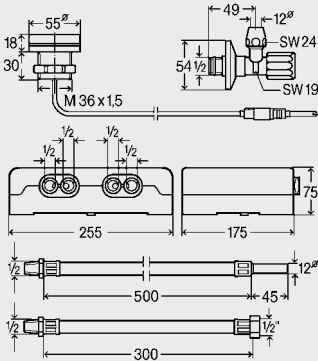
**DESIGN PLUS**



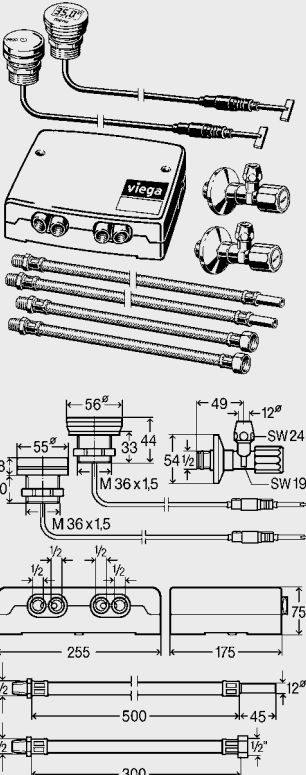
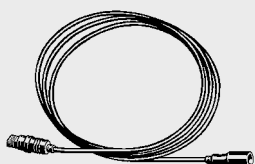
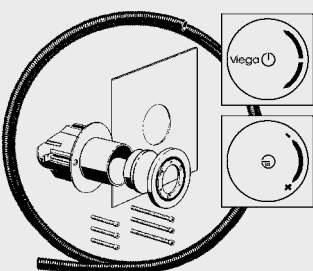
Размеры	шт.	№ артикула
---------	-----	------------



**Электронный смеситель Multiplex Trio E2**, электронный смеситель для электронно-управляемого наполнения ванной, хромированный, совместимый с Multiplex Trio, Rotaplex Trio или Rotaplex Trio F, со специальной функцией запоминания температуры, уровня наполнения ванной и количества воды, возможность задать 3 предустановки, ручное переключение на душ, ручная блокировка безопасной температуры, с гибкими подводками, с угловыми вентилями, 230 В (от сети), контроль качества DIN EN 1111, модель 6146.2

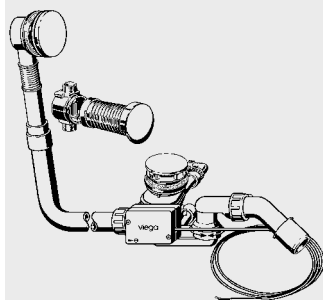


682 972

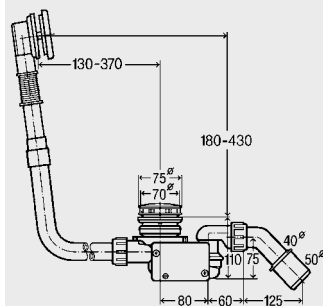
	Размеры	шт.	№ артикула
 <p><b>Электронный смеситель Multiplex Trio E3</b>, электронный смеситель с 2 элементами управления для электронно-управляемого наполнения ванной:</p> <ol style="list-style-type: none"> <li>1. хромированный,</li> <li>2. хромированный со стеклянной поверхностью дисплея для отображения температуры и кнопкой меню, совместимый с Multiplex Trio, Rotaplex Trio, Multiplex Trio F и Rotaplex Trio F, со специальной функцией запоминания температуры, уровня наполнения ванной и количества воды, возможность задать 3 предустановки, ручное переключение на душ, ручная блокировка безопасной температуры, с гибкими подводками, с угловыми вентилями, 240 В от сети, контроль качества DIN EN 1111, модель 6146.215</li> </ol>		684 655	
 <p><b>Соединительный кабель для Multiplex Trio E</b>, для соединения блока питания и элемента управления, модель 6146.22</p>	длина 3000	668 297	
 <p><b>Дополнительный комплект для Multiplex Trio E</b>, для монтажа элемента управления на стене, с встраиваемой гильзой 68 мм, полый трубой 2,5 м, комплектом креплений, уплотнительной манжетой и хромированной розеткой, модель 6146.36</p>		671 358	

Размеры	шт.	№ артикула
---------	-----	------------

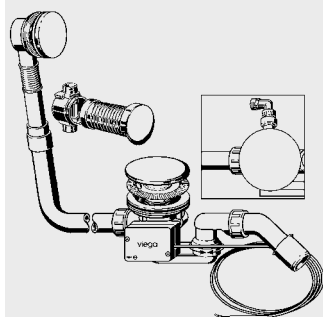
DN 40/50		675 493
-------------	--	---------



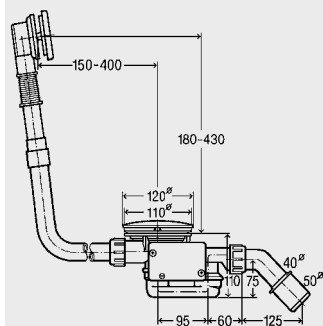
**Функциональный узел Multiplex Trio F с сервоприводом**  
 для использования совместно с электронным смесителем Multiplex Trio E, E2, E3 с подачей воды через нижний узел слива, с комплектом накладок (розетка, крышка аэратора, клапан), с сифоном и отводом 45°, с трубным прерывателем DN 20, с розеткой (RU1), для ванн со сливным отверстием 52 мм, (см. инструкцию по установке), контроль качества по DIN EN 274, открытие и закрытие сливного отверстия при помощи сервопривода 12V/0,5A, время открытия/закрытия сливного отверстия - 3 сек, в комплекте с кабелем длиной 3 метра, модель 6148.1

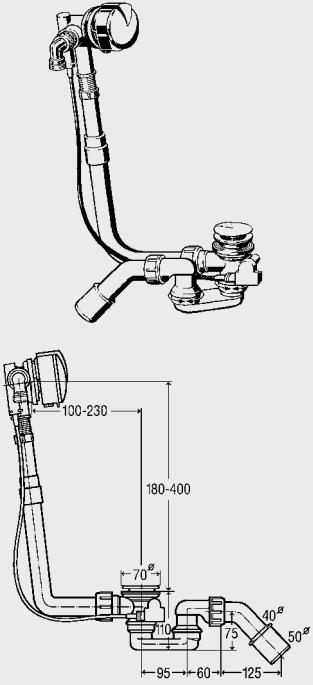


DN 40/50		675 530
-------------	--	---------

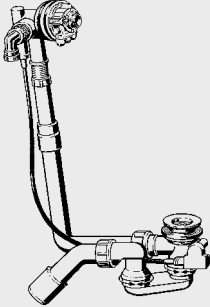
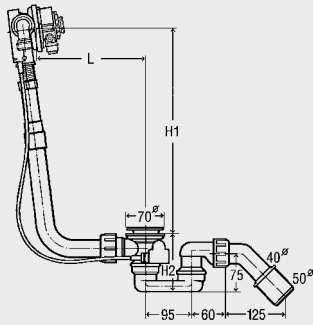
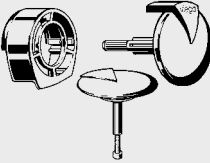
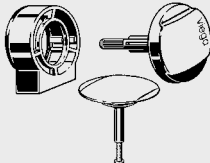


**Функциональный узел Rotaplex Trio F с сервоприводом**  
 для использования совместно с электронным смесителем Multiplex Trio E, E2, E3 с подачей воды через нижний узел слива, с комплектом накладок (розетка, крышка аэратора, клапан), с сифоном и отводом 45°, с трубным прерывателем DN 20, с розеткой (RU1), для ванн со сливным отверстием 90 мм, (см. инструкцию по установке) контроль качества по DIN EN 274, открытие и закрытие сливного отверстия при помощи сервопривода 12V/0,5A, время открытия/закрытия сливного отверстия - 3 сек, в комплекте с кабелем длиной 3 метра, модель 6148.2

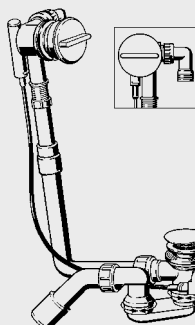


	Размеры	шт.	№ артикула
 <p><b>Multiplex Trio</b>  <b>функциональный узел,</b>          с подачей воды через          узел перелива,          с сифоном и отводом 45°,          с хромированной розеткой и клапаном,          контроль качества согласно DIN EN 274,          для стандартных ванн,          модель 6161.2</p>	отвод х длина тросика  40/50 х 540 хромированный	111 557	

Сифоны для ванн и душевых поддонов V1

	Размеры	шт.	№ артикула																
 <p><b>Multiplex Trio</b> функциональный узел, без накладок, с сифоном и отводом, с подачей воды через узел перелива, контроль качества по DIN EN 274</p> <p>для стандартных ванн, модель <u>6161.22</u></p> <p>для нестандартных ванн, модель <u>6161.32</u></p> <p>для нестандартных ванн, модель <u>6161.42</u></p>	отвод x длина тросика																		
	40/50 x 540	10/160	300 036																
	40/50 x 725	5	300 029																
	40/50 x 1070		309 350																
 <table border="1"> <thead> <tr> <th>№ арт</th> <th>L</th> <th>H1</th> <th>H2</th> </tr> </thead> <tbody> <tr> <td>300 036</td> <td>100 - 260</td> <td>180 - 400</td> <td>110</td> </tr> <tr> <td>300 029</td> <td>130 - 370</td> <td>180 - 430</td> <td>110</td> </tr> <tr> <td>309 350</td> <td>100 - 680</td> <td>180 - 480</td> <td>110</td> </tr> </tbody> </table>	№ арт	L	H1	H2	300 036	100 - 260	180 - 400	110	300 029	130 - 370	180 - 430	110	309 350	100 - 680	180 - 480	110			
	№ арт	L	H1	H2															
300 036	100 - 260	180 - 400	110																
300 029	130 - 370	180 - 430	110																
309 350	100 - 680	180 - 480	110																
 <p><b>Multiplex Trio</b> <b>Visign MT1,</b> комплект накладок (розетка, крышка с аэратором, клапан) к функциональному узлу Multiplex Trio, для стандартных ванн и ванн с уплотненным переливом, модель <u>6161.05</u></p>	хромированный		306 847																
	матовый хром		306 854																
	благородная латунь		306 861																
	нерж. сталь матовая		450 199																
	хром/позолота		311 698																
	белый = RAL 9010		306 922																
 <p><b>Multiplex Trio</b> <b>Visign MT2,</b> комплект накладок (розетка, крышка с аэратором, клапан) к функциональному узлу Multiplex Trio, модель <u>6161.09</u></p>	хромированный		490 683																

Размеры	шт.	№ артикула
---------	-----	------------



**Multiplex Trio функциональный узел Visign MT3,**  
с подачей воды через узел перелива, с комплектом накладок (розетка, крышка аэратора, клапан), с сифоном и отводом 45° (см. инструкцию по установке), с хромированным выпуском, контроль качества согласно DIN EN 274.

для стандартных ванн,  
модель 6161.10

для нестандартных ванн,  
модель 6161.11

для нестандартных ванн,  
модель 6161.12

отвод  
x длина тросика

40/50 x 540  
хромированный

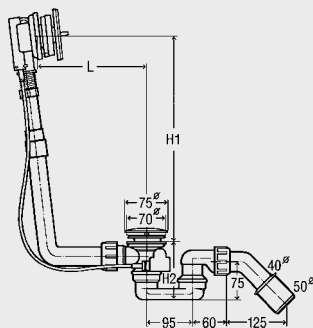
**606 527**

40/50 x 725  
хромированный

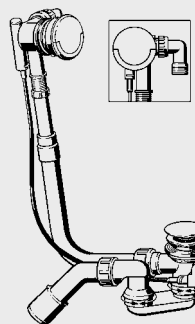
**607 692**

40/50 x 1070  
хромированный

**607 708**



№ арт	L	H1	H2
606 527	100 - 260	180 - 400	110
607 692	130 - 370	180 - 430	110
607 708	100 - 680	180 - 480	110



**Multiplex Trio функциональный узел Visign MT4,**  
с подачей воды через узел перелива, с комплектом накладок (розетка, крышка аэратора, клапан), с сифоном и отводом 45° (см. инструкцию по установке), с хромированным выпуском, контроль качества согласно DIN EN 274.

для стандартных ванн,  
модель 6161.15

для нестандартных ванн,  
модель 6161.16

для нестандартных ванн,  
модель 6161.17

отвод  
x длина тросика

40/50 x 540  
хромированный

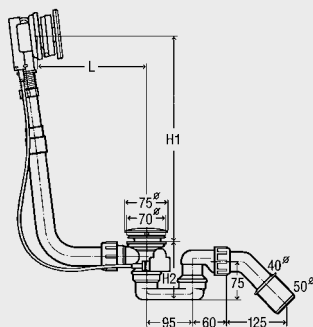
**606 534**

40/50 x 725  
хромированный

**607 678**

40/50 x 1070  
хромированный

**607 685**

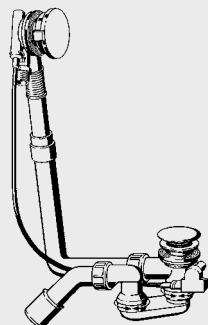


№ арт	L	H1	H2
606 534	100 - 260	180 - 400	110
607 678	130 - 370	180 - 430	110
607 685	100 - 680	180 - 480	110





Размеры      шт.      № ар-  
тикула



**Multiplex Trio функциональный узел Visign MT5,**  
с подачей воды через узел перелива,  
с комплектом накладок (розетка, крышка  
аэратора, клапан),  
с сифоном и отводом 45°(см. инструкцию по  
установке),  
с хромированным выпуском, контроль  
качества согласно DIN EN 274,

для стандартных ванн  
модель 6149.10

для нестандартных ванн  
модель 6149.11

для нестандартных ванн  
модель 6149.12

отвод x длина тросика

40/50 x 540  
хромированный

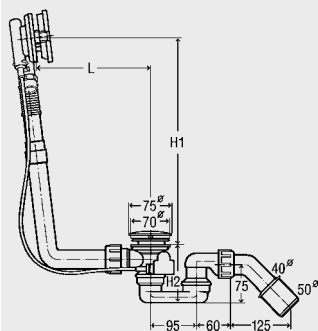
**679 187**

40/50 x 725  
хромированный

**683 740**

40/50 x 1070  
хромированный

**683 757**

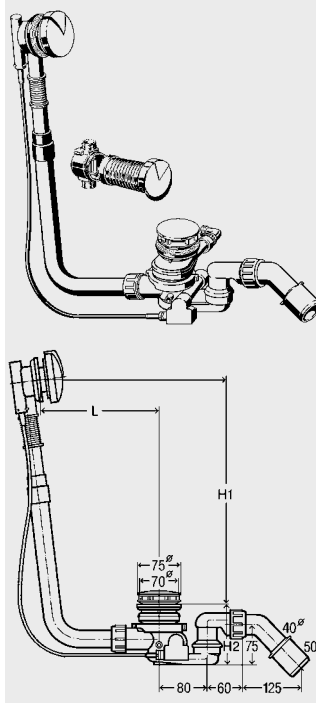


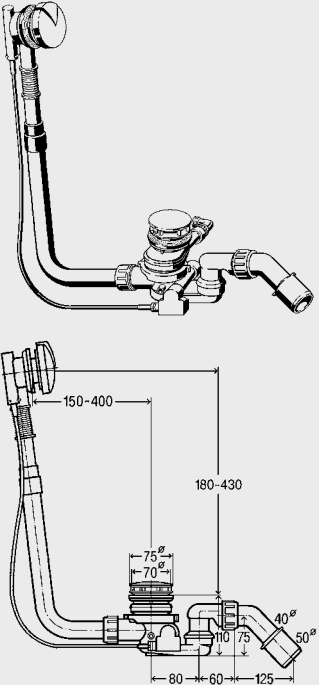
Art. арт.	L	H1	H2
679 187	100–260	180–400	110
683 740	130–370	180–430	110
683 757	100–680	180–480	110

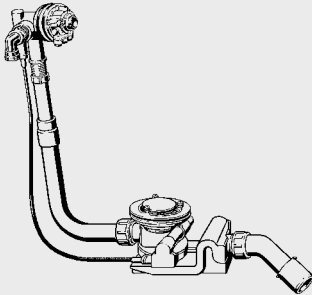
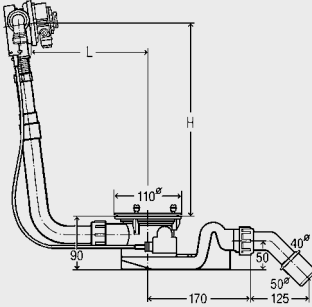
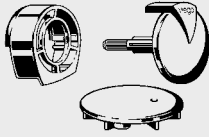
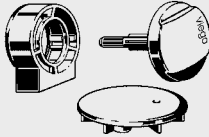


**Набор аксессуаров,**  
для Multiplex и Multiplex Trio  
(при монтаже с другими моделями  
следуйте инструкциям  
по монтажу данных моделей),  
модель 6161.7

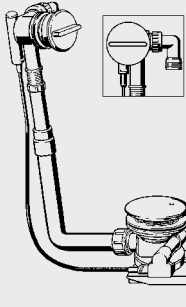
**122 201**

	Размеры	шт.	№ артикула																
 <p><b>Слив-перелив Multiplex Trio F</b>, с подачей воды через нижний узел слива, с комплектом накладок (розетка, крышка аэратора, клапан), с сифоном и отводом 45°, <b>с трубным прерывателем</b> DN 20 (тип A2, DIN 1988, часть 4) DIN EN 1717 Исполнительная инструкция по защитным устройствам, с розеткой (RU1), для ванн со сливным отверстием Ø 52 мм, (см. инструкцию по установке) <b>контроль качества по DIN EN 274</b></p> <p>для стандартных ванн, модель <b>6145.4</b></p> <p>для нестандартных ванн, модель <b>6145.5</b></p> <p>для нестандартных ванн, модель <b>6145.6</b></p> <table border="1" data-bbox="428 788 711 887"> <thead> <tr> <th>Art. abir.</th> <th>L</th> <th>H1</th> <th>H2</th> </tr> </thead> <tbody> <tr> <td>672 027</td> <td>100–260</td> <td>180–350</td> <td>110</td> </tr> <tr> <td>675 462</td> <td>130–370</td> <td>180–380</td> <td>110</td> </tr> <tr> <td>675 479</td> <td>100–680</td> <td>180–430</td> <td>110</td> </tr> </tbody> </table>	Art. abir.	L	H1	H2	672 027	100–260	180–350	110	675 462	130–370	180–380	110	675 479	100–680	180–430	110	<p>отвод x длина тросика</p> <p>40/50 x 540 хромированный</p> <p>40/50 x 725 хромированный</p> <p>40/50 x 1070 хромированный</p>	<p><b>672 027</b></p> <p><b>675 462</b></p> <p><b>675 479</b></p>	
Art. abir.	L	H1	H2																
672 027	100–260	180–350	110																
675 462	130–370	180–380	110																
675 479	100–680	180–430	110																

	Размеры	шт.	№ артикула
 <p><b>Multiplex Trio F функциональный узел</b> с подачей воды через нижний узел слива, с комплектом накладок(розетка, крышка аэратора M1, клапан), с сифоном и отводом 45°, с трубным прерывателем DN 20, для ванн со сливным отверстием 52 мм, (см. инструкцию по установке) контроль качества по DIN EN 274, ручное открытие и закрытие сливного отверстия,</p> <p>для стандартных ванн <u>модель 6145.41</u></p> <p>для нестандартных ванн <u>модель 6145.51</u></p> <p>для нестандартных ванн <u>модель 6145.61</u></p>	<p>отвод x длина тросика</p> <p>40/50 x 540 хромированный</p> <p>40/50 x 725 хромированный</p> <p>40/50 x 1070 хромированный</p>	<p></p> <p>687 557</p> <p>675 486</p> <p>687 564</p>	

	Размеры	шт.	№ артикула										
 <p><b>Rotaplex Trio</b>  <b>функциональный узел,</b>                      для слива-перелива с подачей воды через узел перелива, для ванн с диаметром сливного отверстия 90 мм, с сифоном и отводом 45°, (см. инструкцию по установке) <u>контроль качества по DIN EN 274.</u></p> <p><u>модель 6141.32</u></p> <p>для нестандартных ванн, <u>модель 6141.33</u></p>  <table border="1" data-bbox="428 636 665 702"> <thead> <tr> <th>№ арт</th> <th>L</th> <th>H</th> </tr> </thead> <tbody> <tr> <td>491 383</td> <td>150 - 400</td> <td>180 - 430</td> </tr> <tr> <td>574 963</td> <td>150 - 680</td> <td>180 - 480</td> </tr> </tbody> </table>	№ арт	L	H	491 383	150 - 400	180 - 430	574 963	150 - 680	180 - 480	отвод х длина тросика  40/50 x 725  40/50 x 1070		491 383  574 963	
№ арт	L	H											
491 383	150 - 400	180 - 430											
574 963	150 - 680	180 - 480											
 <p><b>Rotaplex Trio Visign RT1,</b>                      комплект накладок (розетка, крышка с аэратором, клапан) к функциональному узлу Rotaplex Trio, <u>модель 6141.0</u></p>	хромированный  матовый хром* нерж. сталь матовая белый = RAL 9010		372 132  380 847 457 495 372 125										
 <p><b>Rotaplex Trio Visign RT2,</b>                      комплект накладок (розетка, крышка с аэратором, клапан) к функциональному узлу Rotaplex Trio, <u>модель 6141.09</u></p>	хромированный		490 331										

Размеры шт. № артикула



**Rotaplex Trio функциональный узел Visign RT3**,  
с подачей воды через узел перелива,  
с комплектом накладок  
(розетка, крышка аэратора, клапан),  
с сифоном и отводом 45°,  
с диаметром сливного отверстия 90 мм  
(см. инструкцию по установке),  
контроль качества согласно DIN EN 274.

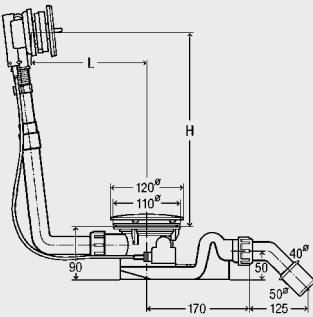
модель 6141.11

для нестандартных ванн,  
модель 6141.12

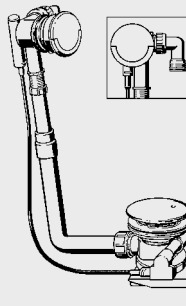
отвод  
x длина тросика  
  
40/50 x 725  
хромированный  
  
40/50 x 1070  
хромированный

606 541

607 661



№ арт	L	H
606 541	150 - 400	180 - 430
607 661	150 - 680	180 - 480



**Rotaplex Trio функциональный узел Visign RT4**,  
с подачей воды через узел перелива,  
с комплектом накладок  
(розетка, крышка аэратора, клапан),  
с сифоном и отводом 45°,  
с диаметром сливного отверстия 90 мм  
(см. инструкцию по установке),  
контроль качества согласно DIN EN 274.

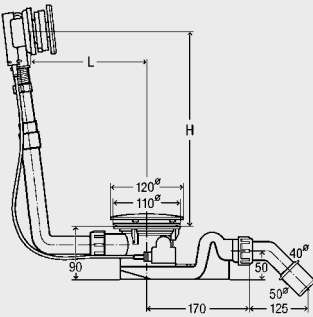
модель 6141.16

для нестандартных ванн,  
модель 6141.17

отвод  
x длина тросика  
  
40/50 x 725  
хромированный  
  
40/50 x 1070  
хромированный

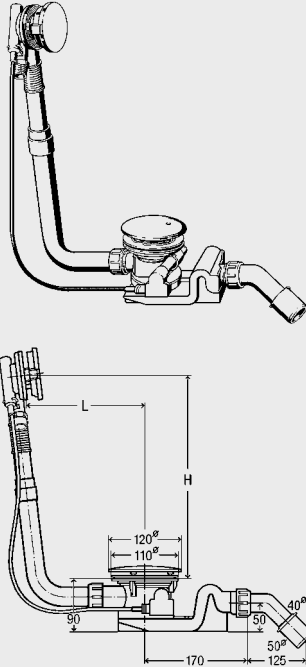
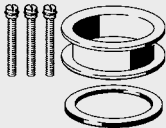
606 558

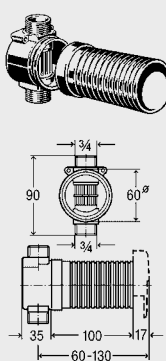
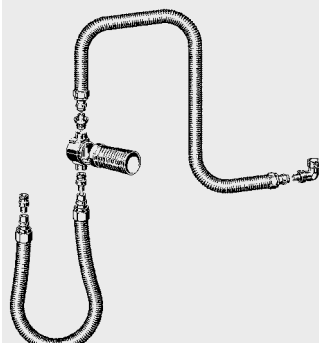


607 654

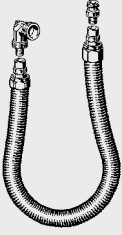
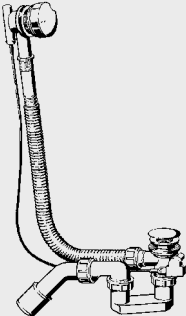
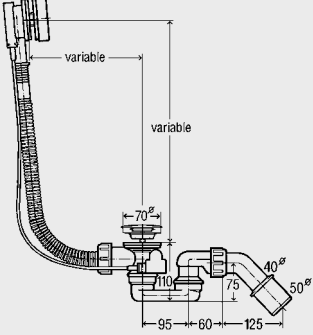


№ арт	L	H
606 558	150 - 400	180 - 430
607 654	150 - 680	180 - 480



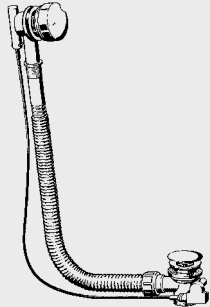
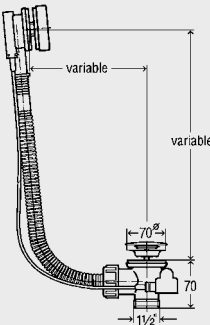
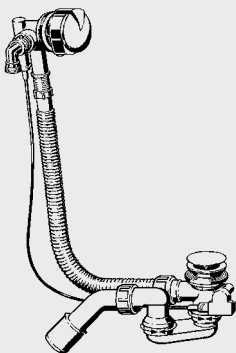

	Размеры	шт.	№ артикула									
 <p><b>Rotaplex Trio</b>  <b>Функциональный узел Visign RT5,</b>          с подачей воды через узел перелива,          с комплектом накладок          (розетка, крышка аэратора, клапан),          с сифоном и отводом 45°,          с диаметром сливного отверстия 90 мм          (см. инструкцию по установке),  <u>контроль качества согласно DIN EN 274.</u></p> <p><u>модель 6149.21</u></p> <p>для нестандартных ванн  <u>модель 6149.22</u></p> <table border="1" data-bbox="428 618 661 689"> <thead> <tr> <th>Art. nr.</th> <th>L</th> <th>H</th> </tr> </thead> <tbody> <tr> <td>679 194</td> <td>150–400</td> <td>180–430</td> </tr> <tr> <td>683 764</td> <td>150–680</td> <td>180–480</td> </tr> </tbody> </table>	Art. nr.	L	H	679 194	150–400	180–430	683 764	150–680	180–480	<p>отвод x длина тросика</p> <p>40/50 x 725 хромированный</p> <p>40/50 x 1070 хромированный</p>	<p><b>679 194</b></p> <p><b>683 764</b></p>	
Art. nr.	L	H										
679 194	150–400	180–430										
683 764	150–680	180–480										
 <p><b>Уплотнительные кольца,</b>          для Rotaplex и Rotaplex Trio,          для удлинения стока,          для толстостенных ванн,  <u>модель 6141.7</u></p>		<p><b>583 668</b></p>										

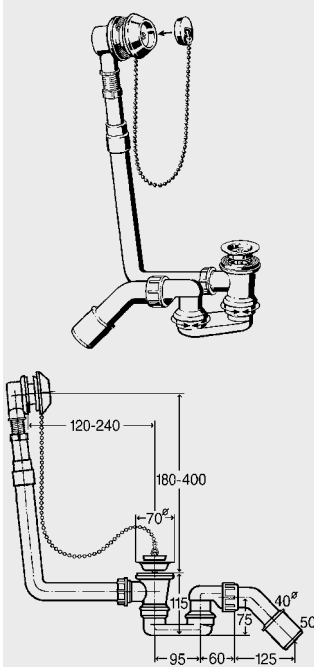
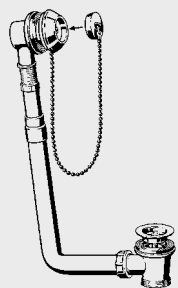
	Размеры	шт.	№ артикула		
<b>Трубные прерыватели</b>					
	<p><b>Трубный прерыватель для скрытого монтажа, DN 20 без накладки, для подключения Multiplex Trio или Rotaplex Trio, знак проверки качества DIN/DVGW 471, модель 6161.81</b></p>				
	соединение	3/4	5	274 528	
	<p><b>Функциональный узел, с трубным прерывателем, состоит: 3,5 м трубы Sanfix, для подключения Multiplex trio или Rotaplex Trio, трубного прерывателя DN 20, без розетки, знак проверки качества DIN/DVGW 471, модель 6161.86</b></p>				
	соединение	16 x 1/2	25	273 583	
	<p><b>Розетка Visign RU1, для трубного прерывателя, модель 6161.80</b></p>				
	хромированный	5	273 569		
	матовый хром		273 514		
	благородная латунь		273 552		
	нерж. сталь матовая		450 168		
	белый = RAL 9010		273 521		
<p><b>Розетка Visign RU2, для трубного прерывателя, модель 6161.89</b></p>					
хромированный	5	490 690			

		Размеры	шт.	№ артикула		
	<p><b>Подводка,</b> 1,5 м трубы Sanfix, для подачи воды к Multiplex Trio, <u>модель 6161.9</u></p>	соединение				
		16 x 1/2	5/240	<b>106 010</b>		
	<p><b>Simplex</b></p> <p><b>Simplex слив-перелив,</b> с гибкой трубой перелива, с сифоном, с отводом 45° хромированные розетка и клапан,</p> <p>для стандартных ванн и глубоких душевых поддонов, <u>модель 6168.45</u></p> <p>для нестандартных ванн, <u>модель 6168.46</u></p>	отвод x длина тросика				
		40/50 x 540 хромированный	25	<b>285 357</b>		
		40/50 x 725 хромированный		<b>595 678</b>		
						

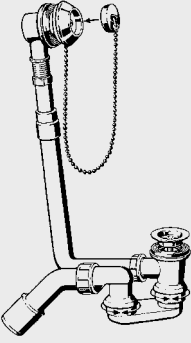
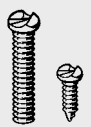
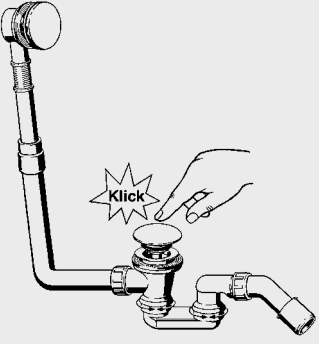


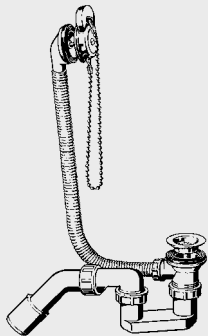
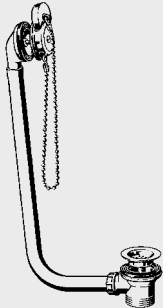
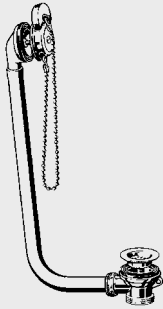
Сифоны для ванн и душевых поддонов V1

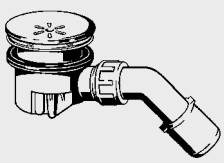
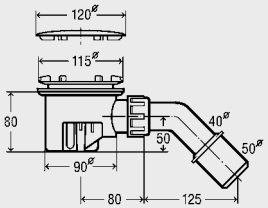

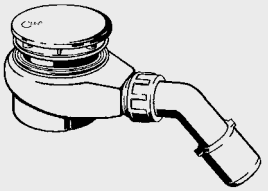
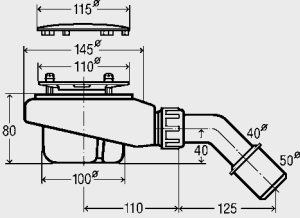
	Размеры	шт.	№ артикула
 <p><b>Simplex слив-перелив</b>, с гибкой трубой перелива, без сифона, хромированные розетка и клапан,</p> <p>для стандартных ванн и глубоких душевых поддонов, <u>модель 6168.2</u></p> <p>для нестандартных ванн, <u>модель 6168.21</u></p> 	<p>отвод x длина тросика</p> <p>1 1/2 x 540 хромированный</p> <p>1 1/2 x 725 хромированный</p>	<p>25</p>	<p>133 825</p> <p>595 685</p>
 <p><b>Simplex Trio слив-перелив</b>, с подачей воды через узел перелива, с гибкой трубой перелива, автомат, с сифоном, с отводом 45° хромированные розетка и клапан,</p> <p>для стандартных ванн и глубоких душевых поддонов, <u>модель 6166.45</u></p> <p>для нестандартных ванн, <u>модель 6166.46</u></p>	<p>отвод x длина тросика</p> <p>40/50 x 540 хромированный</p> <p>40/50 x 725 хромированный</p>		<p>586 492</p> <p>593 186</p>
 <p><b>Клапан</b>, для Simplex, покрытие-хром, <u>модель 6168-035</u></p>	<p>хромированный</p>	<p>215 392</p>	

	Размеры	шт.	№ артикула
<p style="text-align: center;"><b>Citaplex</b></p>  <p><b>Citaplex слив-перелив,</b> с сифоном, для стандартных ванн и глубоких душевых поддонов, <u>контроль качества по DIN EN 274,</u> с отводом 45°, <u>модель 6176.45</u></p>	<p>отвод 40/50</p>	<p>25/400</p>	<p><b>101 947</b></p>
 <p><b>Citaplex слив-перелив,</b> для стандартных ванн, без сифона, без отвода, с пробкой, <u>модель 6176</u></p>	<p>соединение 1 1/2</p>	<p>25/500</p>	<p><b>111 564</b></p>

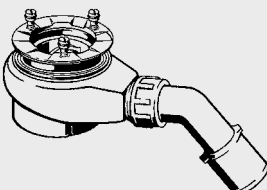
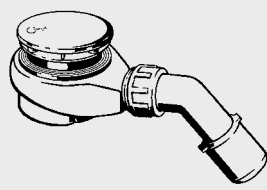
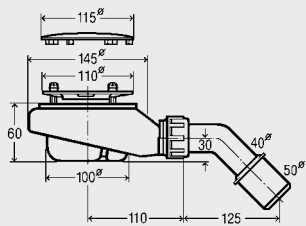
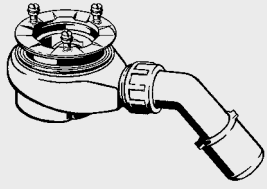
Сифоны для ванн и душевых поддонов V1

	Размеры	шт.	№ артикула
 <p><b>Citaplex слив-перелив</b>, включает: <b>фиксирующие штифты</b> на сливе и переливе, с розеткой и выпуском из нержавеющей стали, с сифоном, для обычных ванн и глубоких душевых поддонов, <u>модель 6176.8</u></p>	<p>отвод 40/50</p>	<p>10</p>	<p>634 124</p>
 <p><b>Комплект фиксирующих штифтов</b>, для моделей Citaplex и Varioplex, включает: <b>2 фиксирующих штифта</b> M6 x 35 и 1 саморез 4,8 x 13, <u>модель 6176.95</u></p>		<p>634 001</p>	
<p><b>Функциональные узлы</b></p>  <p><b>Слив-перелив</b>, для ванн, с нажимным клапаном, с розеткой перелива, с сифоном и отводом 45°, <u>контроль качества согласно DIN EN 274</u>, <u>модель 6177.45</u></p>	<p>отвод 40/50</p>	<p>24/240</p>	<p>572 853</p>

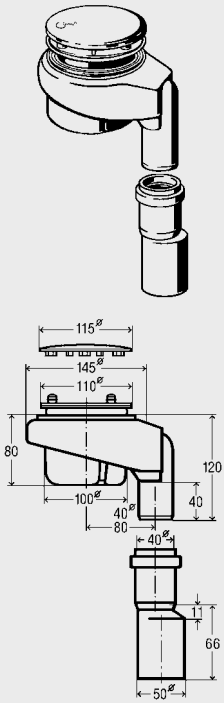
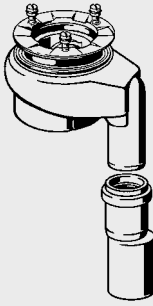
	Размеры	шт.	№ артикула		
 <p><b>Слив-перелив,</b> с гибкой переливной трубой, с сифоном, для стандартных ванн и глубоких душевых поддонов, с розеткой и выпуском из нержавеющей стали, сливной клапан из латуни, с цепочкой и пробкой, с отводом 45°, <u>модель 6387.35</u></p>	соединение х отвод 40/50	25	<b>311 537</b>		
 <p><b>Слив-перелив,</b> без сифона и отвода, для стандартных ванн и глубоких душевых поддонов, с розеткой и выпуском из нержавеющей стали, сливной клапан из латуни, с цепочкой и пробкой, <u>модель 6311K</u></p>	соединение 1 1/4 1 1/2	25	<b>108 175</b> <b>121 617</b>		
 <p><b>Слив-перелив,</b> без сифона и отвода, для стандартных ванн и глубоких душевых поддонов, с розеткой и выпуском из нержавеющей стали, сливной клапан из латуни, с цепочкой и пробкой, <u>модель 6311</u></p>	соединение 1 1/2	25	<b>124 052</b>		

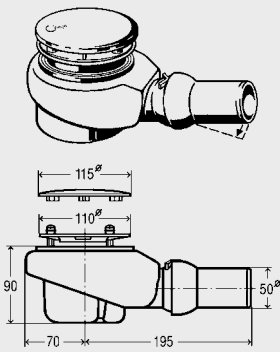
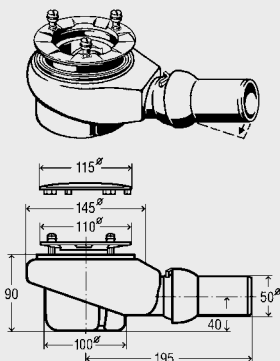
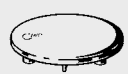

	Размеры	шт.	№ артикула
<p><b>Temporex</b></p>  <p><b>Temporex сифон,</b> для душевых поддонов со сливным отверстием 90 мм, со съёмным сифоном, с отводом 45°, монтажная высота 80 мм, <u>контроль качества по DIN EN 274,</u> <u>модель 6956EX</u></p> 	<p>Ø накладки х отвод</p> <p>120 x 40/50 хромированный</p>	10	<b>364 786</b>
 <p><b>Temporex накладка,</b> для плоских душевых поддонов со сливным отверстием 90 мм,  <u>модель 6956.0EX</u>  <u>модель 6956.0</u></p>	<p>Ø накладки</p> <p>120 хромированный</p> <p>хромированный арания матовый хром благородная латунь* белый = RAL 9010</p>	5	<b>369 415</b> <b>192 730</b> <b>277 215</b> <b>192 747</b> <b>192 754</b> <b>192 808</b>
 <p><b>Temporex сифон,</b> для плоских душевых поддонов пропускная способность 0,64 л/сек., со съёмным гидрозатвором, диаметр сливного отверстия 90 мм, с хромированной крышкой, с отводом 45°, <u>контроль качества по DIN EN 274,</u> <u>модель 6961</u></p> 	<p>Ø накладки х отвод</p> <p>115 x 40/50 хромированный</p>	10/420	<b>575 601</b>

\* = поставка только из складского запаса


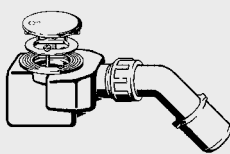
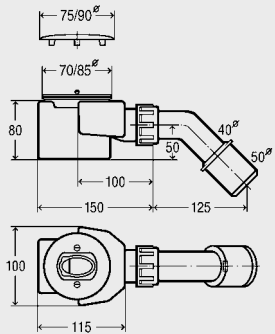
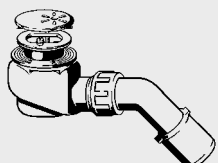
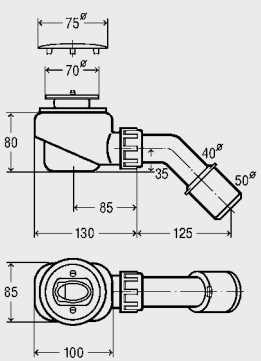
		Размеры	шт.	№ артикула		
 <p><b>Temporex сифон,</b> со съемным гидрозатвором, пропускная способность 0,64 л/с с отводом 45°, для плоских душевых поддонов со сливным отверстием 90 мм, контроль качества по DIN EN 274, модель 6961.1</p>	отвод 40/50	10/420	<b>575 625</b>			
 <p><b>Temporex, сифон 60 мм,</b> со съемным гидрозатвором, пропускная способность 0,5 л/с с отводом 45°, диаметр сливного отверстия 90 мм, с хромированной накладкой, для плоских душевых поддонов, модель 6963</p>  <p>Dimensions: 115<sup>ø</sup>, 145<sup>ø</sup>, 110<sup>ø</sup>, 60, 100<sup>ø</sup>, 110, 125, 30, 40<sup>ø</sup>, 50<sup>ø</sup></p>	Ø накладки x отвод 115 x 40/50 хромированный 10/360		<b>634 100</b>			
 <p><b>Temporex, сифон 60 мм,</b> со съемным гидрозатвором, пропускная способность 0,64 л/с с отводом 45°, диаметр сливного отверстия 90 мм, для плоских душевых поддонов, модель 6963.1</p>	отвод 40/50	10/360	<b>634 117</b>			

Сифоны для ванн и душевых поддонов V1

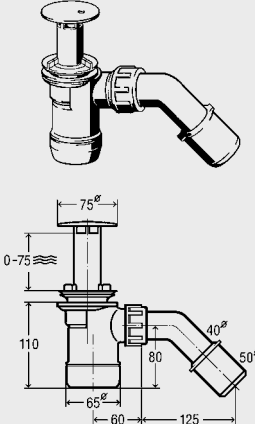
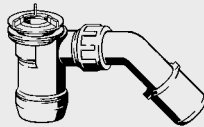

	Размеры	шт.	№ артикула
 <p><b>Temporex сифон,</b> пропускная способность 0,64 л/с со съёмным гидрозатвором, с вертикальным отводом, для плоских душевых поддонов со сливным отверстием <math>\varnothing</math> 90 мм, минимальный диаметр отверстия в перекрытии 180 мм, контроль качества согласно DIN EN 274, модель 6962</p>	<p><math>\varnothing</math> накладки х отвод</p> <p>115 x 40/50 хромированный</p>	<p>576 455</p>	
 <p><b>Temporex сифон,</b> для плоских душевых поддонов, пропускная способность 0,64 л/с со сливным отверстием 90 мм, со съёмным гидрозатвором, в вертикальном отводом, контроль качества по DIN EN 274, модель 6962.1</p>	<p>отвод</p> <p>40/50</p>	<p>576 462</p>	

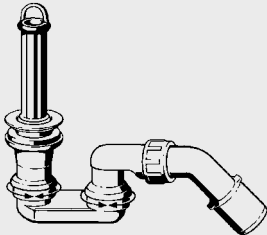
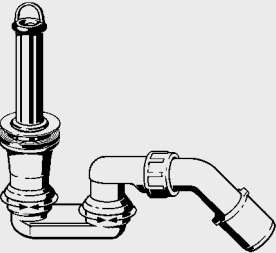
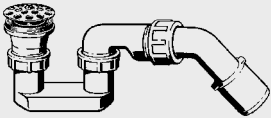
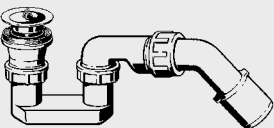
	Размеры	шт.	№ артикула		
<p><b>Temporex Plus</b></p>  <p><b>Temporex Plus сифон</b>, пропускная способность 0,85 л/сек, с накладкой, со съёмным гидрозатвором, горизонтальный отвод с шарнирной регулировкой, для плоских поддонов сливное отверстие 90 мм, с контролем качества по DIN EN 274, модель 6960</p>	<p>Ø накладки х отвод</p> <p>115 x 50 хромированный</p>	200	<b>578 916</b>		
 <p><b>Temporex Plus сифон</b>, мощность слива 0,85 л/сек, без декоративной накладки, со съёмным гидрозатвором, горизонтальный отвод с шарнирной регулировкой, для плоских поддонов сливное отверстие 90 мм, с контролем качества по DIN EN 274, модель 6960.1</p>	<p>отвод</p> <p>50</p>	10/360	<b>559 991</b>		
 <p><b>Накладка Temporex</b>, к функциональному узлу Temporex или Temporex Plus, диаметр сливного отверстия 90 мм, для плоских душевых поддонов, модель 6964.0</p>	<p>Ø накладки</p> <p>115 хромированный</p>	5/1080	<b>649 982</b>		
 <p><b>Temporex накладка</b>, к функциональному узлу Temporex или Temporex Plus, для плоских поддонов с 90 мм сливным отверстием, модель 6960.0</p> <p><b>у артикула 560 003 накладка из латуни!</b></p>	<p>Ø накладки</p> <p>112 хромированный</p> <p>матовый хром благородная латунь нерж. сталь матовая белый = RAL 9010</p>		<b>560 003</b> <b>560 812</b> <b>560 829</b> <b>560 843</b> <b>560 805</b>		



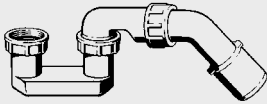
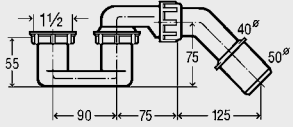


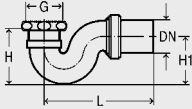

	Размеры	шт.	№ артикула
 <p><b>Съемный грязеуловитель,</b> для сифона Темпорех, модель 6961.96</p>			582 951
 <p><b>Доморех</b></p> <p><b>Доморех сифон,</b> со съемным сифоном, пропускная способность 0,53 л/с и отводом 45°, <u>контроль качества согласно DIN EN 274.</u></p> <p>для душевых поддонов со сливным отверстием <math>\varnothing</math> 52 мм, <u>модель 6928</u></p> <p>для душевых поддонов со сливным отверстием <math>\varnothing</math> 65 мм, <u>модель 6929</u></p> 	<p>накладка-<math>\varnothing</math> x отвод</p> <p>75 x 40/50 хромированный 10/480</p> <p>90 x 40/50 хромированный 10/360</p>	<p>126 582</p> <p>208 615</p>	
 <p><b>Доморех,</b> сифон для душевых поддонов со сливным отверстием <math>\varnothing</math> 52 мм, со съемным сифоном, пропускная способность 0,53 л/с и отводом 45°, <u>контроль качества по DIN EN 274.</u> <u>модель 6928EX</u></p> 	<p><math>\varnothing</math> накладки x отвод</p> <p>75 x 40/50 хромированный</p>	<p>10</p> <p>364 755</p>	

	Размеры	шт.	№ артикула		
 <p><b>Domoplex функциональный узел,</b> со съёмным сифоном, пропускная способность 0,53 л/с с отводом 45°, с новым двойным уплотнением, для душевых поддонов со сливным отверстием 52 мм, <u>контроль качества по DIN EN 274.</u></p> <p>для душевых поддонов со сливным отверстием Ø 52 мм, <u>модель 6928.1</u></p> <p>для душевых поддонов со сливным отверстием Ø 65 мм, <u>модель 6929.1</u></p>	отвод				
	40/50	10	<b>130 817</b>		
	40/50		<b>193 607</b>		
 <p><b>Накладка Domoplex,</b> к функциональному узлу Domoplex,</p> <p>для душевых поддонов с диаметром сливного отверстия 52 мм, <u>модель 6930.0</u></p> <p>для душевых поддонов с диаметром сливного отверстия 65 мм, <u>модель 6931.0</u></p>	Ø накладки				
	75 хромированный	10	<b>649 968</b>		
	90 хромированный	10	<b>649 975</b>		
 <p><b>Domoplex накладка,</b> к функциональному узлу Domoplex,</p> <p>для душевых поддонов со сливным отверстием Ø 52 мм, <u>модель 6928.0</u></p> <p>для душевых поддонов со сливным отверстием Ø 65 мм, <u>модель 6929.0</u></p>	крышка-Ø				
	75 матовый хром благородная латунь нерж. сталь матовая белый = RAL 9010		<b>167 127</b> <b>166 656</b> <b>450 205</b> <b>140 342</b>		
	90 белый = RAL 9010		<b>194 376</b>		
 <p><b>Переливная трубка,</b> для Domoplex со сливным отверстием Ø 52 мм, <u>модель 6928.5</u></p> 	хромированный		<b>446 642</b>		

	Размеры	шт.	№ артикула	
 <p><b>Duoplex</b></p> <p><b>Duoplex сифон,</b> для душевого поддона со сливным отверстием <math>\varnothing</math> 52 мм, с выдвижным затвором, с накладкой, с отводом 45°, со съёмным сифоном, <u>контроль качества по DIN EN 274, модель 6934.</u></p>	<p><math>\varnothing</math> накладки x уровень воды x отвод</p> <p>75 x 90 x 40/50 хромированный</p>		<b>327 460</b>	
 <p><b>Duoplex функциональный узел,</b> для душевого поддона со сливным отверстием <math>\varnothing</math> 52 мм, без выдвижного затвора, <u>контроль качества по DIN EN 274, модель 6934.1</u></p>	<p>отвод</p> <p>40/50</p>		<b>334 338</b>	
 <p><b>Duoplex затвор,</b> с накладкой, для узла Duoplex мод. 6934.1, <u>модель 6934.0</u></p>	<p><math>\varnothing</math> накладки</p> <p>75 хромированный</p>		<b>334 390</b>	

	Размеры	шт.	№ артикула		
 <p><b>Varioplex</b></p> <p><b>Varioplex сифон,</b> для душевого поддона со сливным отверстием <math>\varnothing</math> 52 мм, с трубным переливом, <u>контроль качества по DIN EN 274,</u> с отводом 45°, <u>модель 6931.45</u></p>	отвод x $\varnothing$ накладки x уровень воды				
 <p><b>Сифон Varioplex,</b> с фиксирующими штифтами на сливе, с гидрозатвором и переливной трубкой, для душевых поддонов с диаметром сливного отверстия 52 мм, <u>контроль качества DIN EN 274,</u> <u>модель 6931.8</u></p>	отвод x $\varnothing$ накладки x уровень воды	10	<b>634 131</b>		
 <p><b>Сифон для душевого поддона,</b> со сливным отверстием 52 мм, с отводом 45°, с решеткой, <u>контроль качества по DIN EN 274,</u> <u>модель 6821.45</u></p>	верх (резьба)- $\varnothing$ x диаметр сифона x отвод	25	<b>312 121</b>		
 <p><b>Сифон для душевого поддона,</b> со сливным отверстием 52 мм, с отводом 45°, с пробкой, <u>модель 6822.45</u></p>	верх (резьба)- $\varnothing$ x диаметр сифона x отвод	25	<b>312 138</b>		

	Размеры	шт.	№ артикула	
<b>Трубки с переливом</b>				
	<b>Трубка с переливом для поддона,</b> из латуни, с конусным уплотнением из пластмассы, модель 44.1-603	диаметр x уровень воды		
		хромированный		
		(1 1/4) x 120		132 682
		(1 1/4) x 140		159 108
		(1 1/4) x 175		147 082
(1 1/4) x 250		108 861		
	<b>Трубка с переливом для поддона,</b> из латуни, с конусным уплотнением из резины, модель 45.1-603	диаметр x уровень воды		
		хромированный		
		(1 1/2) x 120		123 864
		(1 1/2) x 140		142 193
		(1 1/2) x 175		145 484
		(1 1/2) x 200		140 045
		(1 1/2) x 225		148 263
		(1 1/2) x 250		124 915
		(1 1/2) x 275		240 554
		(1 1/2) x 300		208 622
(1 1/2) x 325		237 363		
(1 1/2) x 350		175 108		
	<b>Выпуск для трубки с переливом,</b> из латуни, для пробки с переливом с уплотнителем из резины или пластмассы, модель 45-667	соединение x нар. Ø слива x высота		
		хромированный		
		1 1/4 x 60 x 70		109 844
		1 1/4 x 70 x 40		132 095
		1 1/2 x 70 x 40		116 910
1 1/2 x 70 x 70		126 605		

	Размеры	шт.	№ артикула																				
<b>Выпуски и сифоны</b>																							
 	<p><b>Сифон,</b> для душевого поддона, с отводом 45°, без выпуска, контроль качества по DIN EN 274, модель 6887.45</p>	соединение x отвод  1 1/2 x 40/50	25	<b>106 263</b>																			
	<p><b>Сифон,</b> для душевого поддона, плоский, с горизонтальным отводом, контроль качества по DIN EN 274, модель 6889</p>	соединение x отвод  1 1/2 x 40/50	5/100	<b>102 326</b>																			
 	<p><b>Трубный латунный сифон,</b> с отводом, модель 6835.3</p>	соединение x отвод  латунь 1 1/4 x 32 1 1/2 x 38	25 25	<b>136 260</b> <b>129 460</b>																			
	<table border="1"> <thead> <tr> <th>№ арт</th> <th>G</th> <th>DN</th> <th>H</th> <th>H1</th> <th>L</th> </tr> </thead> <tbody> <tr> <td>136 260</td> <td>1 1/4</td> <td>32</td> <td>60</td> <td>40</td> <td>110</td> </tr> <tr> <td>129 460</td> <td>1 1/2</td> <td>38</td> <td>65</td> <td>50</td> <td>115</td> </tr> </tbody> </table>	№ арт	G	DN	H	H1	L	136 260	1 1/4	32	60	40	110	129 460	1 1/2	38	65	50	115				
№ арт	G	DN	H	H1	L																		
136 260	1 1/4	32	60	40	110																		
129 460	1 1/2	38	65	50	115																		
	<p><b>Отвод 45°,</b> для подсоединения сифона к канализации, DN 40/50, модель 6956.45</p>	отвод  40 x 50		<b>378 929</b>																			

	Размеры	шт.	№ артикула		
<b>Комплектующие</b>					
	<p><b>Тройник,</b> для соединения с дренажом перелива Multiplex, Multiplex Trio, Citaplex, а также для Rotaplex и Rotaplex Trio, <u>модель 6895</u></p>		119 188		
	<p><b>Отвод,</b> с гайкой, <u>модель 791-880</u></p>	1 1/2 x 40 x 270	10 106 966		
	<p><b>Трубка,</b> с уплотнением, пластик, <u>модель 6892</u></p>	1 1/4 x 32 x 200 1 1/2 x 40 x 120 1 1/2 x 50 x 120	10 121 631 10 107 840 10 108 731		
	<p><b>Гибкий отвод,</b> гофрированный, с раструбом и манжетой, пластик, <u>модель 3892</u></p>	50 x 50/40 x 250 50 x 50/40 x 500 50 x 50/40 x 750 50 x 50/40 x 1000	10 460 761 10 460 778 10 460 785 10 674 465		
Комплектующие для этой группы см. в новой группе <b>V5!</b>					

