

# VIADRUS

## Hercules U 24

ИНСТРУКЦИЯ ПО ОБСЛУЖИВАНИЮ  
И МОНТАЖУ КОТЛА



---

1. Техническая информация .....	3
1.1 Применение .....	3
1.2 Преимущества котла.....	3
1.3 Технические данные котла Hercules U 24 .....	4
1.4 Главные размеры котла .....	7
2. Инструкция по монтажу .....	9
2.1 Конструкция котла.....	9
2.2 Предписания и инструкции.....	9
2.3 Возможности расположения .....	10
2.4 Поставка и оснащение.....	11
2.5 Порядок монтажа .....	12
2.6 Введение в эксплуатацию .....	17
2.6.1 Контроль перед запуском .....	17
2.6.2 Введение котла в эксплуатацию .....	17
2.7 Элементы регуляции и защиты .....	17
2.8 Оборудование для отвода избыточного тепла .....	17
2.9 Оборудование для отвода тепла – аккумулярующие баки .....	20
3. Инструкция по обслуживанию .....	20
3.1 Обслуживание котла потребителем.....	20
3.2 Чистка котла - уход .....	21
3.3 ВАЖНОЕ ПРЕДУПРЕЖДЕНИЕ.....	23
4. Инструкции по ликвидации изделия после окончания его срока службы .....	24
5. Гарантия и ответственность за дефекты.....	24

Уважаемый клиент,

благодарим Вас за покупку универсального котла Hercules U 24 и проявленное доверие к фирме ŽDB GROUP a. s., завод VIADRUS.

Чтобы Вы сразу с начала привыкли к правильному обращению с Вашим новым изделием, прочитайте вначале данную инструкцию по его применению (прежде всего раздел 3.1 – Обслуживание котла потребителем и раздел 3.3 – Важное предупреждение). Просим Вас о соблюдении ниже указанных информации, что обеспечит длительную безаварийную работу котла к Вашему и нашему удовлетворению.

## 1. Техническая информация

Котел Hercules U 24 это чугунный секционный котел низкого давления, предназначенный для сжигания:

- твердого топлива: бурый уголь, каменный уголь, кокс. Как дополнительное топливо можно использовать древесину.
- сжигание других материалов, напр. пластмасс, не допускается.

### 1.1 Применение

Трехсекционный размер котла Hercules U 24 годится для реконструкции источников тепла в самостоятельных жилых помещениях, в небольших жилых зданиях и помещениях для отдыха. Большие размеры котла (4 – 10 секций) соответствуют требованиям для отопления семейных домов, магазинов, школ и т.п.

Котел производится как тепловодный с естественной и принудительной циркуляцией отопительной воды и с рабочим давлением до 400 кПа. Перед отправкой котел испытан на герметичность испытательным давлением 800 кПа.

Котел предназначен для отопления в закрытых и открытых отопительных системах.

### 1.2 Преимущества котла

1. Большой срок службы чугунного теплообменника и всех остальных деталей ввиду качества использованных материалов.
2. Длительно проверенная конструкция.
3. Проработанная производственная технология на автоматических формовочных линиях с постоянным и проверенным качеством производственного процесса (ISO 9001, ISO 14 001).
4. К.п.д. сжигания 80%.
5. Несложность обслуживания и ремонта.
6. Мощность в зависимости от числа секций.

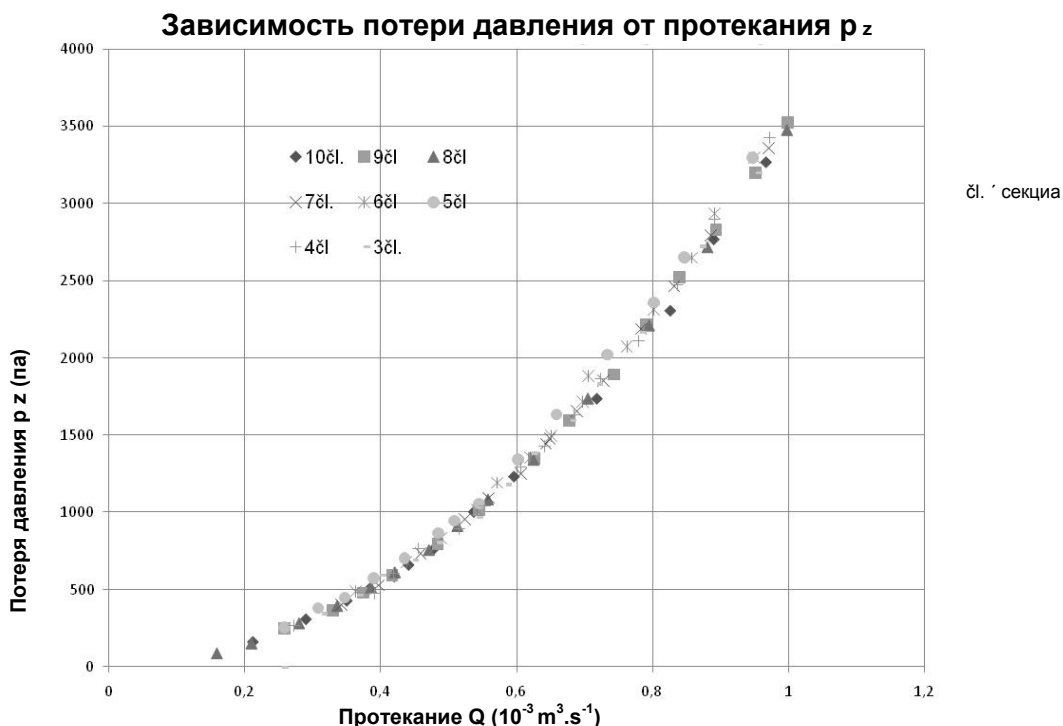


Рис. 1 Гидравлическая потеря в котельном корпусе

### 1.3 Технические данные котла Hercules U 24

Таб. 1 Размеры, технические параметры – топливо бурый уголь

зернистость 20 – 40 мм, влажность топлива макс. 15 %

теплотворная способность: 14 – 20 МДж. кг<sup>-1</sup>

Каличество секций	шт.	3	4	5	6	7	8	9	10	
Номинальная мощность	кВт	13	19	25	31	37	43	49	55	
Расход топлива при номинальной мощности	кг/ч	2,60	3,80	5,00	6,20	7,40	8,60	9,80	11,00	
Минимальная мощность	кВт	3,9	5,7	7,5	9,3	11,1	12,9	14,7	16,5	
Расход топлива при минимальной мощности	кг/ч	0,79	1,15	1,51	1,87	2,23	2,60	2,96	3,32	
Теплотворная способность	МДж. кг <sup>-1</sup>	19,81								
Объем камеры сгорания	л	40,1	49,9	59,7	69,5	79,3	89,1	98,9	108	
Время горения при номинальной мощности	час	4								
Рабочее время горения	час	12								
Температура продуктов сгорания при номинальной мощности	°С	220 – 250								
Температура продуктов сгорания при минимальной мощности	°С	110 – 120								
Весовой расход продуктов сгорания при номинальной мощности	г/с	10,65	15,57	20,49	25,41	30,33	35,24	40,16	45,08	
Весовой расход продуктов сгорания при минимальной мощности	г/с	4,92	7,19	9,46	11,73	14,00	16,27	18,54	20,81	
К.п.д.	%	78								
Класс котла по EN 303 – 5	-	3								
Объем водяного пространства	л	39,5	49,3	59,1	68,9	78,7	88,5	98	107,8	
Масса	кг	262	312	362	412	462	512	562	612	
Глубина камеры сгорания	мм	220	330	440	550	660	770	880	990	
Диаметр дымового патрубка	мм	156					176			
Размеры котла: - высота х ширина	мм	1076 x 642								
- глубина L	мм	302	413	524	635	766	857	968	1079	
Размеры заполняющего отверстия	мм	245x 195								
Максимальное рабочее давление воды	кПа	400								
Минимальное рабочее давление воды	кПа	50								
Испытательное давление воды	кПа	800								
Гидравлическая потеря	-	см. Рис. 1								
Минимальная температура входной воды	°С	60								
Диапазон регуляции температуры воды	°С	60 – 85								
Уровень шума	дБ	Не превышает уровень 65 дБ (А)								
Тяга в дымовой трубе	Па	13	14	15	20	22	28	30	32	
Вводы котла - отопительная вода	“	6/4								
- возвратная вода	“	6/4								
Температура охлаждающей воды для защитного охлаждающ. теплообменника	°С	5 – 20								
Давление охлаждающей воды для защитного охлаждающего теплообменника	кПа	200 – 600								

**Таб. 2 Размеры, технические параметры – топливо каменный уголь**

зернистость 20 – 40 мм, влажность топлива макс. 15 %

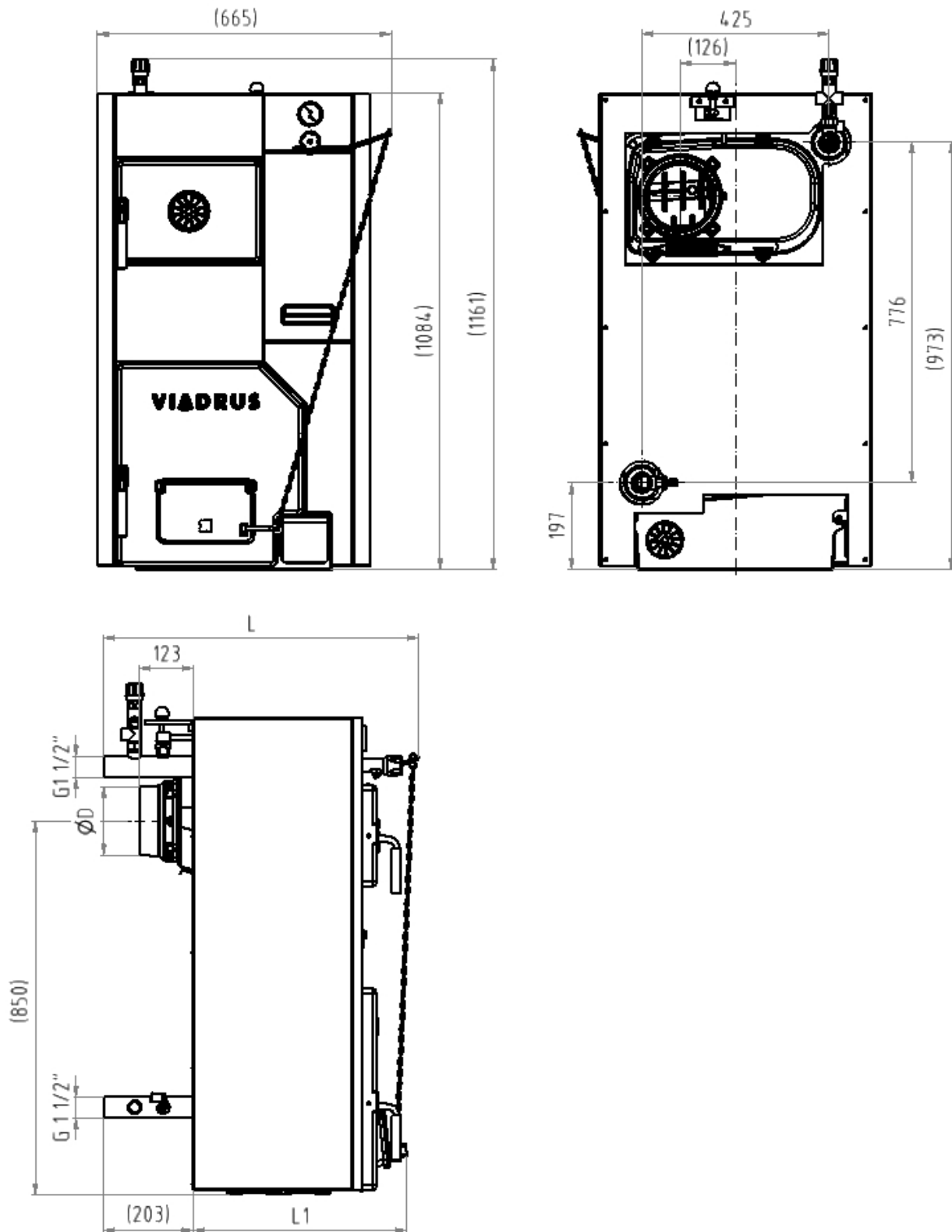
теплотворная способность: 26 - 29 МДж. кг<sup>-1</sup>

Количество секций	шт.	3	4	5	6	7	8	9	10	
Номинальная мощность	кВт	16	25	32	42	46	53	60	67	
Расход топлива при номинальной мощности	кг.ч <sup>-1</sup>	2,71	3,76	4,82	5,87	6,92	7,98	9,03	10,08	
Минимальная мощность	кВт	5,4	7,5	9,6	11,7	13,8	15,9	18	20,1	
Расход топлива при минимальной мощности	кг.ч <sup>-1</sup>	0,79	1,10	1,41	1,72	2,03	2,34	2,65	2,95	
Теплотворная способность	МДж. кг <sup>-1</sup>	28,31								
Объем камеры сгорания	л	40,1	49,9	59,7	69,5	79,3	89,1	98,9	108	
Время горения при номинальной мощности	час	4								
Рабочее время горения	час	12								
Температура продуктов сгорания при номинальной мощности	°С	250 – 270								
Температура продуктов сгорания при минимальной мощности	°С	130 – 200								
Весовой расход продуктов сгорания при номинальной мощности	г.с <sup>-1</sup>	14,11	19,6	25,08	30,57	36,06	41,54	47,03	52,52	
Весовой расход продуктов сгорания при минимальной мощности	г.с <sup>-1</sup>	4,56	6,33	8,10	9,87	11,64	13,41	15,18	16,96	
К.п.д.	%	79								
Класс котла по EN 303 – 5	-	3								
Объем водяного пространства	л	39,5	49,3	59,1	68,9	78,7	88,5	98	107,8	
Масса	кг	262	312	362	412	462	512	562	612	
Глубина камеры сгорания	мм	220	330	440	550	660	770	880	990	
Диаметр дымового патрубка	мм	156					176			
Размеры котла: - высота х ширина	мм	1076 x 642								
- глубина L	мм	302	413	524	635	766	857	968	1079	
Размеры заполняющего отверстия	мм	245x 195								
Максимальное рабочее давление воды	кПа	400								
Минимальное рабочее давление воды	кПа	50								
Испытательное давление воды	кПа	800								
Гидравлическая потеря	-	см. Рис. 1								
Минимальная температура входной воды	°С	60								
Диапазон регуляции температуры воды	°С	60 – 85								
Уровень шума	дБ	Не превышает уровень 65 дБ (А)								
Тяга в дымовой трубе	Па	15	16	17	20	24	28	32	35	
Вводы котла - отопительная вода	“	6/4								
- возвратная вода	“	6/4								
Температура охлаждающей воды для защитного охлаждающ. теплообменника	°С	5 – 20								
Давление охлаждающей воды для защитного охлаждающего теплообменника	кПа	200 – 600								

**Таб. 3 Размеры, технические параметры – топливо кокс**  
 зернистость 20 – 40 мм, влажность топлива макс. 15 %  
 теплотворная способность: 26 - 30 МДж. кг<sup>-1</sup>

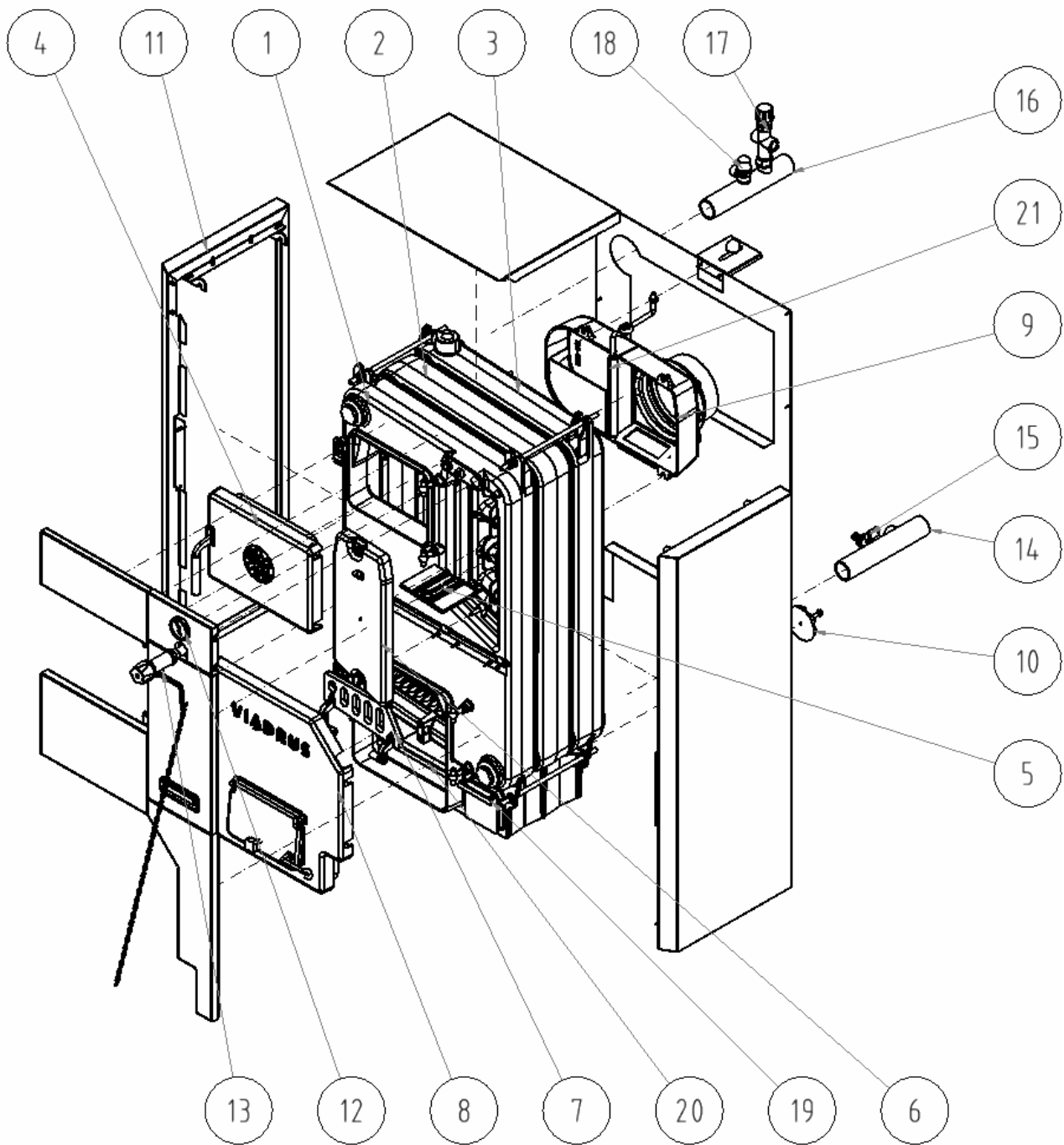
Количество секций	шт	3	4	5	6	7	8	9	10	
Номинальная мощность	кВт	17	25	37	46	52	58	66	74	
Расход топлива при номинальной мощности	кг.ч <sup>-1</sup>	2,27	3,55	5,39	6,52	7,38	8,23	9,36	10,50	
Минимальная мощность	кВт	4,8	7,5	11,4	13,8	15,6	17,4	19,8	22,2	
Расход топлива при минимальной мощности	кг.ч <sup>-1</sup>	0,68	1,06	1,62	1,96	2,21	2,47	2,81	3,15	
Теплотворная способность	МДж. кг <sup>-1</sup>	27,8								
Объем камеры сгорания	л	40,1	49,9	59,7	69,5	79,3	89,1	98,9	108	
Время горения при номинальной мощности	час	4								
Рабочее время горения	час	12								
Температура продуктов сгорания при номинальной мощности	°С	200 – 280								
Температура продуктов сгорания при минимальной мощности	°С	120 - 190								
Весовой расход продуктов сгорания при номинальной мощности	г.с <sup>-1</sup>	12,78	19,97	30,35	36,74	41,53	46,32	52,71	59,10	
Весовой расход продуктов сгорания при минимальной мощности	г.с <sup>-1</sup>	6,19	9,66	14,69	17,78	20,10	22,42	25,51	28,61	
К.п.д.	%	80								
Класс котла по EN 303 – 5	-	3								
Объем водяного пространства	л	39,5	49,3	59,1	68,9	78,7	88,5	98	107,8	
Масса	кг	262	312	362	412	462	512	562	612	
Глубина камеры сгорания	мм	220	330	440	550	660	770	880	990	
Диаметр дымового патрубка	мм	156					176			
Размеры котла: - высота х ширина	мм	1076 x 642								
- глубина L	мм	302	413	524	635	766	857	968	1079	
Размеры заполняющего отверстия	мм	245x 195								
Максимальное рабочее давление воды	кПа	400								
Минимальное рабочее давление воды	кПа	50								
Испытательное давление воды	кПа	800								
Гидравлическая потеря	-	см. Рис. 1								
Минимальная температура входной воды	°С	60								
Диапазон регуляции температуры воды	°С	60 – 85								
Уровень шума	дБ	Не превышает уровень 65 дБ (А)								
Тяга в дымовой трубе	Па	20	22	25	28	30	32	35	40	
Вводы котла - отопительная вода	“	6/4								
- возвратная вода	“	6/4								
Температура охлаждающей воды для защитного охлаждающ. теплообменника	°С	5 – 20								
Давление охлаждающей воды для защитного охлаждающего теплообменника	кПа	200 – 600								

## 1.4 Главные размеры котла



		3	4	5	6	7	8	9	10
L	MM	714	825	1047	1158	1269	1380	1491	1602
L1	MM	480	591	702	813	924	1035	1146	1257
D	MM	156			176				

Рис. 2 Главные размеры котла



- |    |  |    |                                  |
|----|--|----|----------------------------------|
| 1  | передняя секция                                    | 11 | оболочка котла (комплектная)     |
| 2  | средняя секция                                     | 12 | термоманометр                    |
| 3  | задняя секция                                      | 13 | регулятор тяги                   |
| 4  | загрузочные дверцы (с розеткой вторичного воздуха) | 14 | трубка входной воды              |
| 5  | перемычка камеры сгорания                          | 15 | напускной и выпускной кран       |
| 6  | крышка отверстия для чистки                        | 16 | трубка выходной воды             |
| 7  | откидной колосник                                  | 17 | двухходовой защитный вентиль     |
| 8  | зольные дверцы (с клапаном первичного воздуха)     | 18 | предохранительный вентиль        |
| 9  | дымовой патрубок (третичный воздух)                | 19 | малый зольник (третичный воздух) |
| 10 | розетка воздушная                                  | 20 | зольник                          |
|    |  | 21 | перемычка дымового патрубка      |

**Рис. 3 Главные части котла**



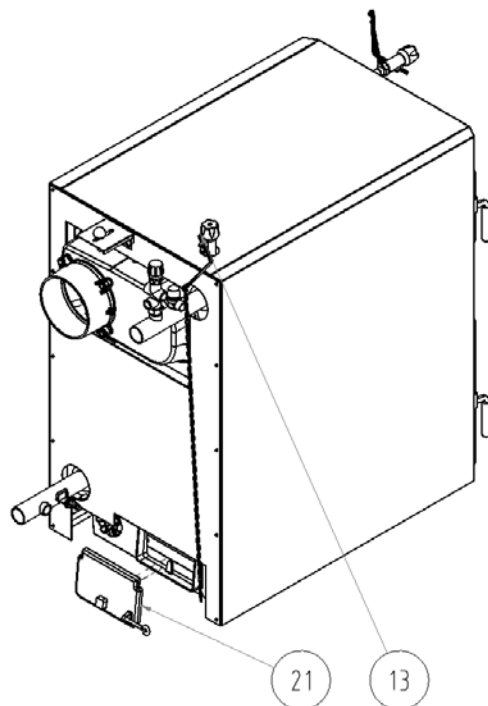


Рис. 4 Дополнение главных частей котла с 8 – 10 секциями.

## 2. Инструкция по монтажу

### 2.1 Конструкция котла

Главной частью котла является чугунный секционный корпус, изготовленный из серого чугуна по ЭН 1561, качество 150.

Напорные части котла отвечают требованиям к прочности по ЭН 303-5 – Котлы для центрального отопления – Часть 5: Котел для центрального отопления на твердое топливо с ручной или автоматической загрузкой с номинальной тепловой мощностью максимально 300 кВт – терминология, требования, испытание и обозначение.

Котельный корпус составлен из секций с помощью напрессованных котельных ниппелей диаметром 56 мм и закрепленных анкерными болтами. Секции образуют загрузочную камеру, камеру сгорания и зольное пространство, водяное пространство и конвекционную часть. Вход и выход отопительной воды расположен в задней части котла.

Задняя секция котла имеет в верхней части дымовой патрубков и фланец отопительной воды, в нижней части фланец возвратной воды. Выход воды можно присоединить посредством нарезных труб. К передней секции прикреплены загрузочные, зольные дверцы и крышка для чистки. Под зольными дверцами находится откидная решетка.

Сзади крышки для чистки в дымовых тягах котла расположены перегородки камеры сгорания. Их количество различное и зависит от числа секций (см. Таб. 4).

Весь котельный корпус изолирован безвредной для здоровья минеральной изоляцией, которая снижает потери тепла излучением в окружающую среду. Стальная оболочка покрыта качественной коакситной краской.

Таб. 4 Количество перегородок камеры сгорания

Число секций	3	4	5	6	7	8	9	10
Одноканальная перегородка камеры сгорания [шт]	1	-	-	1	1	-	-	1
Двухканальная перегородка камеры сгорания [шт]	-	1	1	1	1	2	2	2

### 2.2 Предписания и инструкции

Котел на твердое топливо имеет право устанавливать предприятие, уполномоченное проводить его монтаж и ремонт. Для монтажа должен быть разработан проект по существующим предписаниям. Перед установкой котла в существующую отопительную систему такая фирма должна осуществить промывку (очистку) всей системы. **Отопительная система должна быть заполнена водой, которая отвечает требованиям ЧСН 07 7401 и прежде всего ее твердость не должна превышать требуемые параметры.**

Рекомендуемые значения		
Твердость	ммол/л	1
Ca <sup>2+</sup>	ммол/л	0,3
общая концентрация Fe + Mn	мг/л	(0,3)*

\*) рекомендуемое значение

**ВНИМАНИЕ! Изготовитель не рекомендует применение незамерзающей смеси.**

**В случае срабатывания двухходового защитного клапана, когда может поступать вода, не отвечающая ČSN 077401, необходимо воду в системе обработать так, чтобы она опять отвечала норме.**

**а) к отопительной системе**

- ČSN 06 0310 Тепловые системы в зданиях – Проектирование и монтаж
- ČSN 06 0830 Тепловые системы в зданиях – Защитное оборудование
- ČSN 07 7401 Вода и пар для теплового энергетического оборудования с рабочим давлением пара до 8 МПа
- ЭН 303-5 Котлы для центрального отопления – Часть 5: Котлы для центрального отопления на твердое топливо, с ручной или автоматической подачей, с номинальной тепловой мощностью максимально 300 кВт – Терминология, требования, испытания и обозначение.

**б) для дымовых труб**

- ČSN 73 4201 Дымовые трубы и дымоходы – проектирование, проведение и присоединение потребителей топлив.

**в) с учетом пожарных предписаний**

- ČSN 06 1008 Пожарная безопасность теплового оборудования.
- ЭН 13 501-1 Пожарная классификация строительных изделий и конструкций построек – часть 1: Классификация по результатам испытаний и реакции на огонь.

**г) к системе для нагрева ТТВ**

- ČSN 06 0320 Тепловые системы в зданиях – Подготовка теплой воды – Проектирование
- ČSN 06 0830 Тепловые системы в зданиях – Защитное оборудование.
- ČSN 73 6660 Внутренние водопроводы

## **2.3 Возможности расположения**

**Котел Hercules U 24 утвержден для установки в нежилых помещениях (напр. подвал, коридор итп.).**

***Расположение котла с учетом пожарных предписаний:***

1. Расположение на полу из негорючего материала (рис. 5)
  - котел поставить на негорючий цоколь, выходящий за контуры котла на сторонах на 20 мм и только на глубину корпуса котла.
  - если котел расположен в подвале, рекомендуем его поставить на цоколь высотой минимально 50 мм.
  - котел устанавливают в середине подставки.
2. Безопасное расстояние от горючих материалов
  - при установке и работе котла необходимо соблюдать безопасное расстояние 200 мм от горючих материалов степени горючести В, С<sub>1</sub> а С<sub>2</sub> (по ČSN 06 1008).
  - для легко горючих материалов со степенью горючести С<sub>3</sub>, которые быстро горят и сами горят и после устранения источника воспламенения (напр. бумага, картон, битумокартон, дегтекартон, древесина и древесноволокнистые доски, пластмассы, покрытия пола) безопасное расстояние удваивается, т.е. 400 мм.
  - безопасное расстояние удваивается также в случае, когда степень горючести строительного материала не известен.

**Таб. 5 Степень горючести строительных материалов и изделий**

Степень горючести строительных материалов, изделий	Строит.материалы и изделия, включенные в степень горючести (выбор из ЭН 13 501-1)
<b>А</b> – негорючие	гранит, песчаник, бетон, кирпич, керамические плитки,растворы противопожар. штукатурки,...
<b>В</b> – нелегко горючие	akumin, izumin, heraklit, lignos, доски и базальт, доски из стекловолокон,...
<b>С<sub>1</sub></b> – трудно горючие	древесина бук, дуб, доски hobrex, фанера, werzalit, umakart, sirkolit,...
<b>С<sub>2</sub></b> – средне горючие	древесина кедр, лиственница, ель, древесностружеч. и пробоч. доски, резиновые покрытия пола,...
<b>С<sub>3</sub></b> – легко горючие	битумокартон, деревоволокн. доски, целлюлоза, полиуретан, полистирол, полиэтилен, ПВХ,...

### Расположение котла с учетом необходимого манипуляционного пространства:

- основная среда АА5/АВ5 по ЧСН 33 2000-3
- перед котлом должно быть манипуляционное пространство минимально 1000 мм
- минимальное расстояние между задней частью котла и стеной 400 мм
- хотя бы с одной боковой стороны оставить доступ к задней части котла минимально 400 мм.

### Расположение топлива:

- запрещено складывать топливо за котлом или возле котла на расстоянии меньшем, чем 400 мм
- запрещено складывать топливо между двумя котлами в котельной
- изготовитель рекомендует соблюдать расстояние между котлом и топливом мин. 1000 мм или расположить топливо в другом помещении, чем стоит котел.

### Выбор правильного размера котла:

Выбор правильного размера котла, его тепловой мощности, это очень важное условие для экономичной эксплуатации и правильной работоспособности. Котел должен быть выбран так, чтобы его номинальная мощность отвечала потери тепла объекта. Номинальная мощность котла считается в зависимости от действующих норм для наружных температур  $-12^{\circ}\text{C}$ ,  $-15^{\circ}\text{C}$  а  $-18^{\circ}\text{C}$ . Выбор котла с очень большой номинальной мощностью (завышенная мощность), влечет за собой последствия повышенного дегтевания и потение котла. Не рекомендуется использовать котлы с большой мощностью чем потеря тепла объекта.

### Дымоходная тяга:

Правильная тяго дымохода является основным предположением для хорошей работоспособности котла. И воздействует мощность котла и его действие. Котел может быть присоединен к дымоходному каналу, который имеет достаточную тягу см. главу 1.3. и произведена ревизия законной организацией.

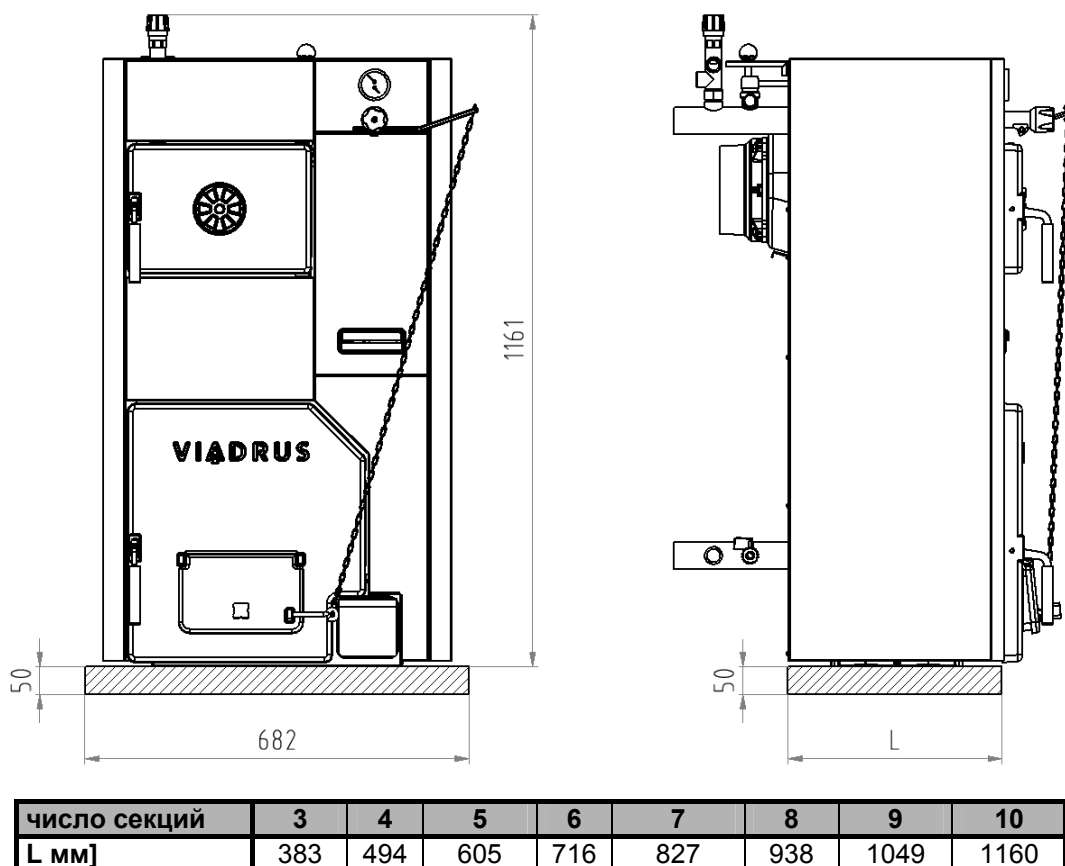


Рис. 5 Размеры цоколя

## 2.4 Поставка и оснащение

Котел **Hercules U 24** поставляется по заказу так, что на поддоне расположен комплектный корпус котла, на боку прикреплена упакованная оболочка котла. Оснащение уложено внутри корпуса котла, и доступно после открытия загрузочных дверцов. Котел упакован в транспортной оболочке и во время транспорта его нельзя опрокидывать.

### **Стандартная поставка котла :**

- котел на поддоне с соответствующим числом секций
- оболочка, включая зольник и малый зольник соответствующих размеров
- инструмент для чистки (крюк, щетка с рукояткой, острие, шпонка 2 шт, скоба прямая с резьбой 2 шт)
- термоманометр (1 шт)
- напускной и выпускной кран Js 1/2" (1 шт)
- регулятор тяги комплектный – для размера с 3 – 7 секц. (1 шт), для размера с 8 - 10 секц. (2 шт)
- пробка Js 6/4" глухая (1 шт)
- уплотнение под пробку (1 шт)
- болт регулятора воздуха (1 шт)
- магнитный элемент (1 шт)
- поручень оболочки (1 шт)
- шар пластмассовый (1 шт)
- соединительный материал для оболочки (см.разд. 2.5)
- соединительный материал для тяги дымовой заслонки (см.разд. 2.5)
- трубка отопительной и возвратной воды 6/4" (2 шт)
- манипуляционный ключ (1 шт)
- накидной ключ с рукояткой шестигранный 902-13 (1 шт)
- торгово-техническая документация

### **Необходимое оснащение (не входит в поставку):**

- Двухходовой защитный вентиль DBV 1 – 02 (1 шт) вкл. siesal 10 г; данное оснащение можно не использовать в случае открытой отопительной системы
- Предохранительный клапан 1 шт

### **По желанию (не входит в поставку):**

- Фильтр 3/4" – при поставке с двухходовым защитным клапаном DBV 1 - 02

**Оснащение котла заказанные как „необходимое оснащение и по желанию“ не являются составной части основной цены котла.**

## **2.5 Порядок монтажа**

### **Установка котельного корпуса – двухходовой защитный вентиль DBV 1 – 02**

1. Установить котельный корпус на цоколь (подставку).
2. В корпус закрепить в выход в систему присоединительную трубу G 6/4", второй конец соединит с отопительной системой.
3. В корпус закрепить в вход в котел присоединительную трубу G 6/4", второй конец соединит с отопительной системой.
4. В соотв. с рис.10 соединить двухходовой защитный вентиль DBV 1 - 02 с присоединительной трубкой возвратной и отопительной воды и с входом охлаждающей воды и выходом избыточного тепла.
5. Установить выпускной вентиль в резьбе 1/2" в присоединительной трубе отопительной воды по рис. 3.
6. На дымовой патрубке насадить дымовую трубу и засунуть в дымовое отверстие. Диаметр дымовой трубы 160 мм (для котла с 3 – 7 секц.) и 180 мм (для 8 – 10 секц.).
7. Ввинтить регулятор тяги в отверстие в верхней части передней секции. Порядок наладки регулятора тяги котла указан в руководстве, который приложен к регулятору. Для версии 8 - 10 секций используются два регулятора тяги. Регулятора тяги прикрутить по рис. 3 и 4.
8. Отверстие с резьбой JS 6/4" в передней секции закрыть заглушкой JS 6/4". Под заглушкой установить уплотнение.

### **Монтаж оболочки**

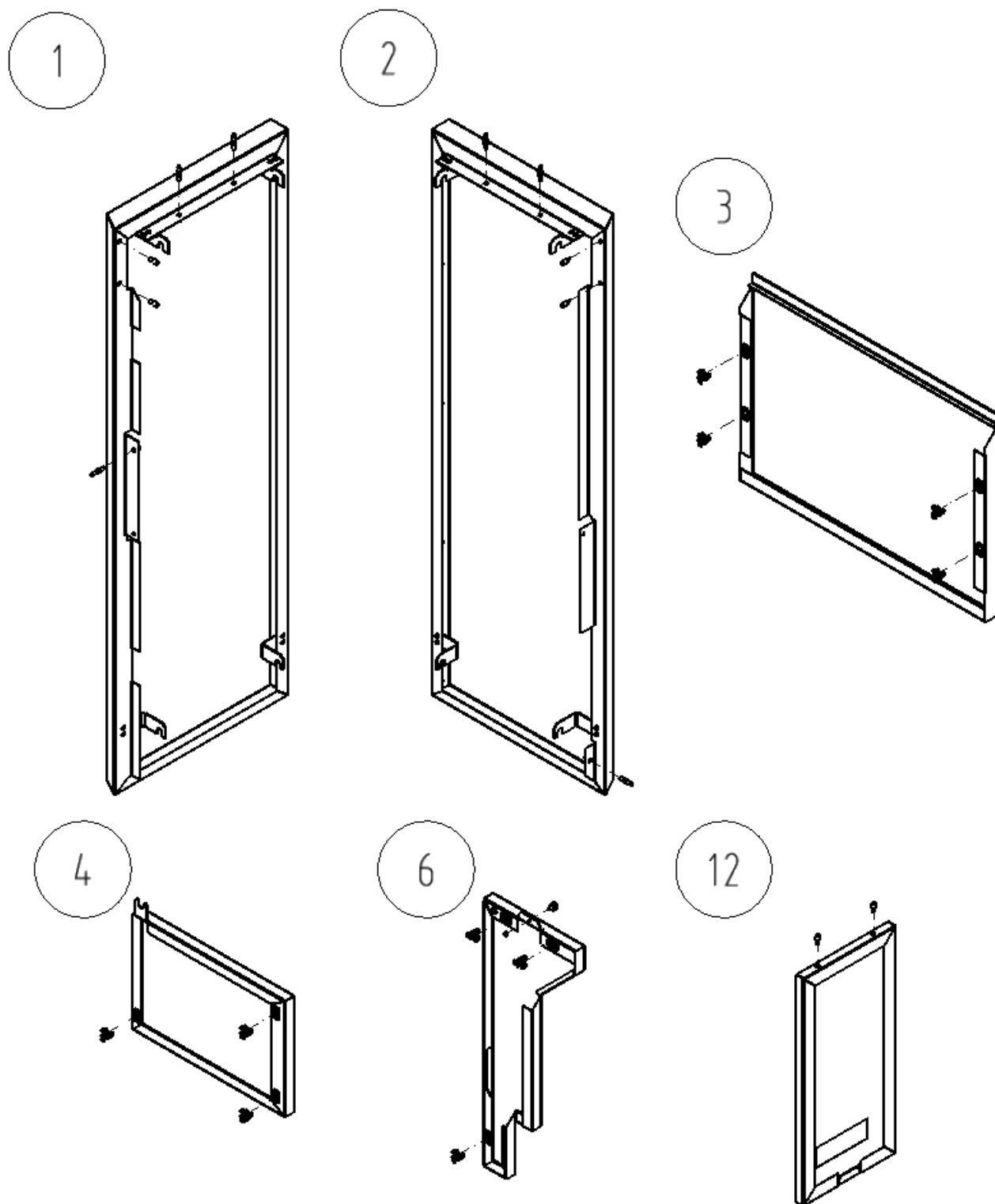
1. Вынуть оболочку из картонной упаковки
2. На металлические компоненты установить соответствующий соединительный материал по рис. № 6.

соединит. стержень	10 шт	гайка M5	1 шт
захват пружинный	10 шт	гайка M4	1 шт
болт ST 4,2x9,5	10 шт	шайба 5,3	3 шт
цапфа	6 шт	шайба 8,4	1 шт
гайка M10	2 шт	болт M5x12	7 шт

болт М8х12  
шайба 10,5

1 шт  
2 шт

элемент магнитный 1 шт



1 левая боковая часть оболочки  
с изоляцией (3 шт соединит. стержень, 2  
шт цапфы)

2 правая боковая часть оболочки  
с изоляцией (3 шт соединит. стержень, 2  
шт цапфы)

3 верхняя часть оболочки  
(4 шт захват пружинный)

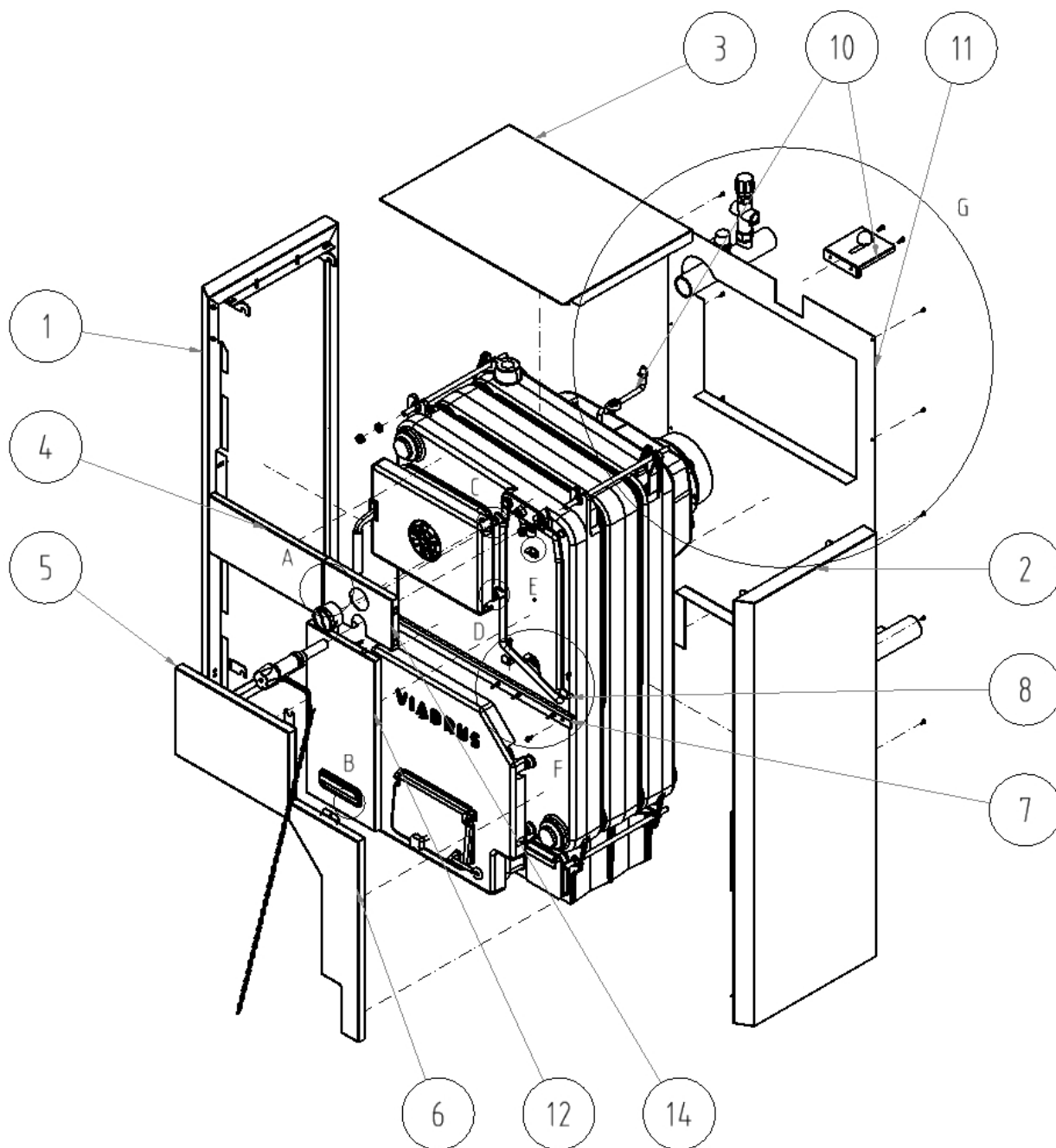
4 левая передняя верхняя часть оболочки

6 правая передняя нижняя часть  
(3 шт захват пружинный, элемент  
магнитный, гайка М4)

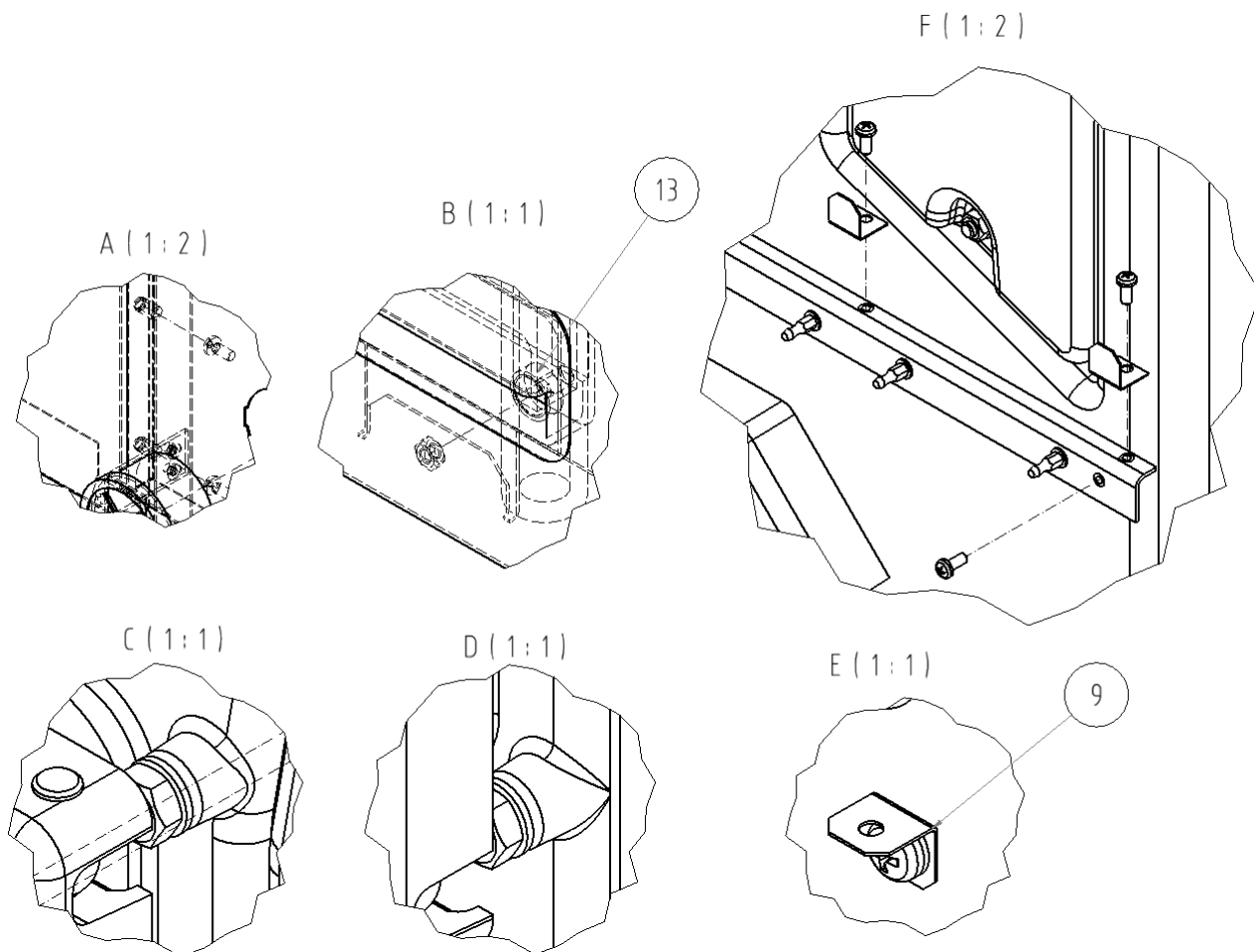
12 правая передняя верхняя часть оболочки

**Рис. 6** Расположение соединительного материала в оболочке котла

3. По рис. 7 установить оболочку котла **Hercules U 24**.



- 1 левая боковая часть оболочки с изоляцией (3 шт соединит.стержень, 2 шт цапфы)
- 2 правая боковая часть оболочки с изоляцией (3 шт соединит.стержень, 2 шт цапфы)
- 3 верхняя часть оболочки (4 шт захват пружинный)
- 4 левая передняя верхняя часть оболочки
- 5 левая передняя часть оболочки (3 шт захват пружинный)
- 6 правая передняя нижняя часть (3 шт захват пружинный)
- 7 армировка (4 шт соединит.стержень )
- 8 консоль армировки
- 9 консоль крышки отверстия для чистки
- 10 тяга дымовой заслонки (комплект)
- 11 задняя часть оболочки
- 12 правая передняя часть оболочки (2шт цапфы)
- 13 магнитный элемент
- 14 правая передняя верхняя часть оболочки



**Рис. 7 Установка оболочки котла**

4. На боковую часть оболочки установить соединительные стержни и цапфы.
5. На анкерные болты насадить боковые части оболочки. С помощью гайки М10 (2 шт) и шайбы 10,5 (2 шт) прикрепить в верхней передней части консоль боковой части оболочки к анкерным болтам.
6. К армировке прикрепить консоли армировки с помощью болтов М5х12 (деталь F). Привинтить армировку к боковым частям оболочки с помощью 1 шт соединительного стержня /направо/ и 1 шт болта М5х12 (направо). В остальные отверстия ввинтить 3 шт соединительных стержней с шайбами 5,3.
7. Установить консоль крышки отверстия для чистки с помощью болта М8х12 и шайбы 8,4 (деталь E).
8. Правую переднюю верхнюю часть и левую верхнюю переднюю часть соединить с помощью 2 шт болтов М5х12 (деталь A). В верхнюю переднюю часть оболочки вложить термоманометр. Капилляр манометра ввинтить в обратный вентиль а капилляр термометра вложить в гнездо и закрепить пружиной капилляра.  
Таким образом подготовленные части насадить на цапфы боковых частей оболочки, а нижнюю часть закрепить гайкой М10, расположенной на болте петли верхних загрузочных дверей (деталь C).
9. На левую переднюю часть оболочки установить 3 шт пружинных захватов. Деталь оболочки засунуть под гайку М10, расположенную на болту петли верхних загрузочных дверей (деталь D) и насадить на соединительные стержни боковой части оболочки.
10. На правую переднюю нижнюю часть оболочки установить 3 шт пружинных захватов и насадить на стержни, расположенные на армировке и на боковой части оболочки.
11. В правую переднюю часть оболочки:
  - вложить магнитный элемент и закрепить его с помощью гайки М4 (деталь B).
  - вложить поручень
  - установить 2 шт цапф
 Так смонтированную часть оболочки насадить цапфами в отверстия в верхней правой части оболочки и защелкнуть.
12. Монтаж тяги дымового патрубка **по рис. № 8**. Необходимые детали:
  - 2 шт шплинт
  - 2 шт шайба 10,5

- 1 шт гайка М 10

В перемычку дымового патрубка вложить шплинт и установить шайбу 10,5. Тягу насадить на перемычку дымового патрубка и закрепить шайбой 10,5 и шплинтом. На тягу навинтить гайку М 10.

13. На верхнюю часть оболочки установить 4 шт пружинных захватов и насадить их на боковые части оболочки.
14. Заднюю часть оболочки прикрепить с помощью 10 шт болтов ST 4,2x9,5.
15. К верхней части оболочки прикрепить консоль тяги с помощью 2 шт болтов М5x12. Тягу дымового патрубка вложить в овальное отверстие в консоли и закрепить пластмассовым шаром М10.
16. На регулятор тяги насадить тягу с цепочкой (по приложенной инструкции регулятора тяги).
17. Зольник и малый зольник расположить по рис. №3.

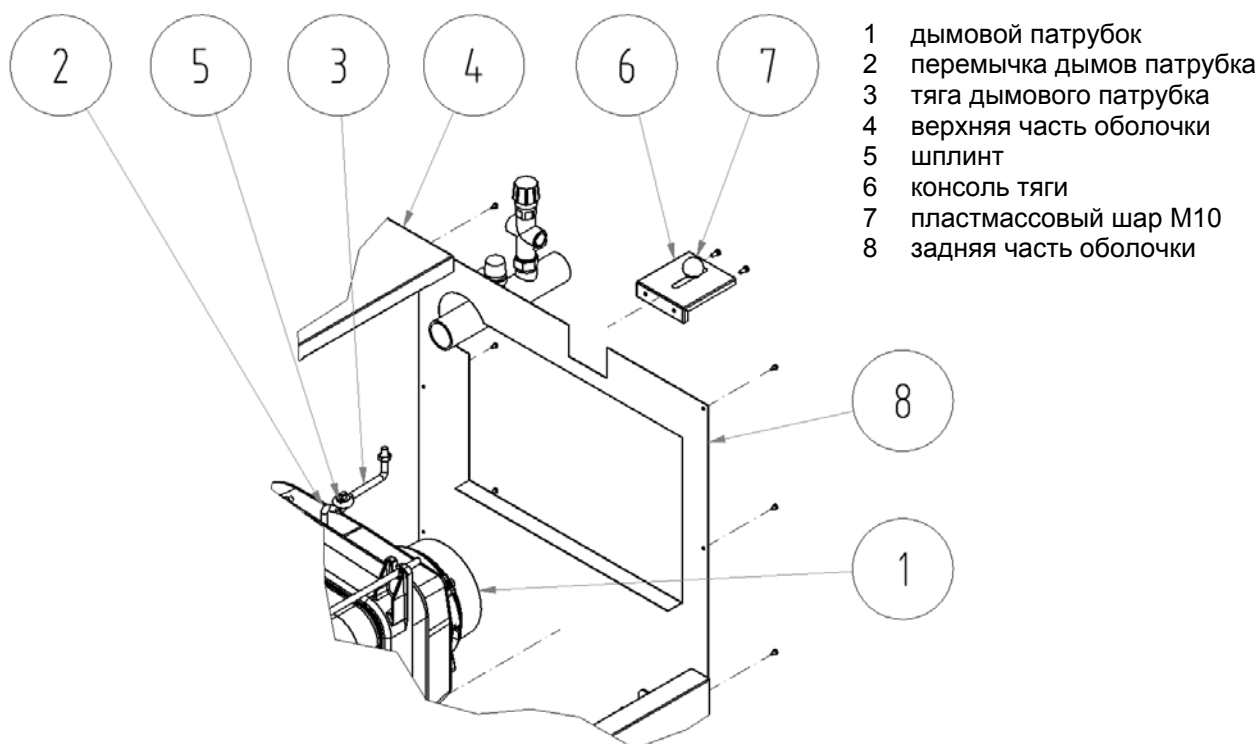


Рис. 8 Монтаж тяги управления дымового патрубка

**Примеч.:** Перед загрузкой топлива необходимо открыть тягу дымового патрубка, в результате чего изменится положение дымовой заслонки и продукты сгорания удаляются через отверстие коротким путем в дымовую трубу.

### **Монтаж инструмента для чистки**

Для монтажа или демонтажа щетки и наконечника (если поставляются) использовать обычный монтажный инструмент и кожаные рукавицы.

### **Заполнение отопительной системы водой**

Твердость воды должна отвечать ЧСН 07 7401 и в случае, если твердость воды не отвечает, необходимо воду обработать в соответствии с разд. 5.1.

Отопительные системы с открытым расширительным сосудом позволяют прямой контакт отопительной воды с атмосферой. В отопительном периоде расширяющаяся вода в сосуде поглощает кислород, который повышает коррозионное воздействие и одновременно существенно испаряется вода. Для дополнения можно использовать только воду, имеющую значения по ČSN 07 7401.

Отопительную систему необходимо тщательно промыть, чтобы выпустить все нечистоты.

Во время отопительного сезона необходимо поддерживать постоянный объем воды в отопительной системе. При дополнении отопительной системы водой необходимо следить за тем, чтобы воздух не насасывался в систему. Воду из котла и отопительной системы нельзя выпускать или использовать, кроме случаев необходимого ремонта и т.п. При выпуске воды и заполнении новой водой повышается опасность коррозии и образования отложений. **Если необходимо дополнить**



воду в отопительной системе, то ее дополняют после охлаждения котла, чтобы исключить повреждение секций.

После заполнения котла и отопительной системы необходимо контролировать герметичность всех соединений.

Если используется двухходовой защитный клапан DBV 1 - 02, то охлаждающая вода добавляется постепенно в возвратную воду. Окончание монтажа и проведение испытания по отоплению должно быть записано в "Гарантийном листе".

## **2.6 Введение в эксплуатацию**

Введение котла в эксплуатацию могут осуществлять только специализированные монтажные фирмы, уполномоченные для данной деятельности.

### **2.6.1 Контроль перед запуском**

*Перед пуском котла в эксплуатацию необходимо контролировать:*

1. заполнение отопительной системы водой (контроль термоманометра) и герметичность системы;
2. присоединение к дымовой трубе – это присоединение можно осуществить только с согласием предприятия трубочистов (ревизия дымовой трубы);
3. закрытие перемычки дымового патрубка (нечистоты, связанные с монтажом котла к дымовой системе);
4. функцию регулятора тяги и термостатического клапана.

### **2.6.2 Введение котла в эксплуатацию**

1. Затопить котел.
2. Разогреть котел на требуемую рабочую температуру. Рекомендуемая температура воды на выводе 80°C.
3. Наладить регулятор тяги, включая длину цепочки (по инструкции, приложенной к регулятору тяги).
4. Сконтролировать функцию защитного оборудования от перегрева Caleffi.
5. Эксплуатировать котел в рабочем состоянии по соответствующим нормам.
6. Опять контролировать герметичность котла.
7. Ознакомить потребителя с обслуживанием котла.
8. Сделать запись в гарантийном листе.

## **2.7 Элементы регуляции и защиты**

Отверстие для подвода воздуха в зольных дверцах регулирует подвод сжигаемого воздуха под колосник котла. Оно регулируется регулятором тяги или вручную с помощью установочного болта. Второй регулятор тяги (для размера с 8 – 10 секц.) регулирует заднее отверстие для подвода воздуха. Регулятор устанавливается на такую же температуру, как и регулятор в передней части котла.

Розетка загрузочных дверок служит для подвода вторичного воздуха в камеру сжигания.

Для подвода третичного воздуха служит розетка в задней части котла, которую необходимо приоткрыть в зависимости от размера котла на 1 – 5 мм (у 3 и 4 секц. размера котла устанавливается воздушная розетка на задней секции котла на 1 мм а у 5 – 10 секц. размера котла постепенно увеличивается по потребности). В передней части котла для подвода третичного воздуха предназначен малый зольник. На малом зольнике имеются упоры для обеспечения зазора между секцией и зольником для подвода воздуха. В случае потребности можно также данный зазор увеличить.

Для определения температуры отопительной воды и давления воды в отопительной системе служит комбинированный прибор – термоманометр. Гнездо датчика термоманометра находится в верхней части передней секции котла.

## **2.8 Оборудование для отвода избыточного тепла**

Охлаждающий контур или двухходовой защитный клапан DBV 1 - 02 служит для отвода избыточного тепла в том случае, если температура воды в котле превысит 95 °С.

В том случае, если система оснащена двухходовой защитный клапан DBV 1 - 02, и происходит перегрев котла (температура воды на выходе превышает 95 С) двухходовой защитный клапан создает контур холодной воды а именно, до тех пор, пока температура не снижается ниже лимитного

значения. В данный момент одновременно закрывается выпускное охлаждающее оборудование и подвод холодной воды, которая поступает в систему.

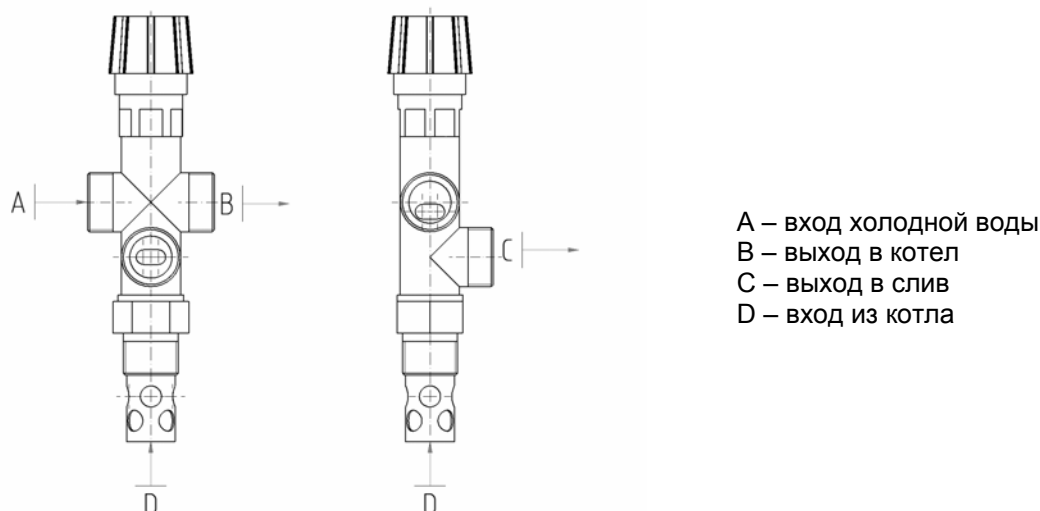
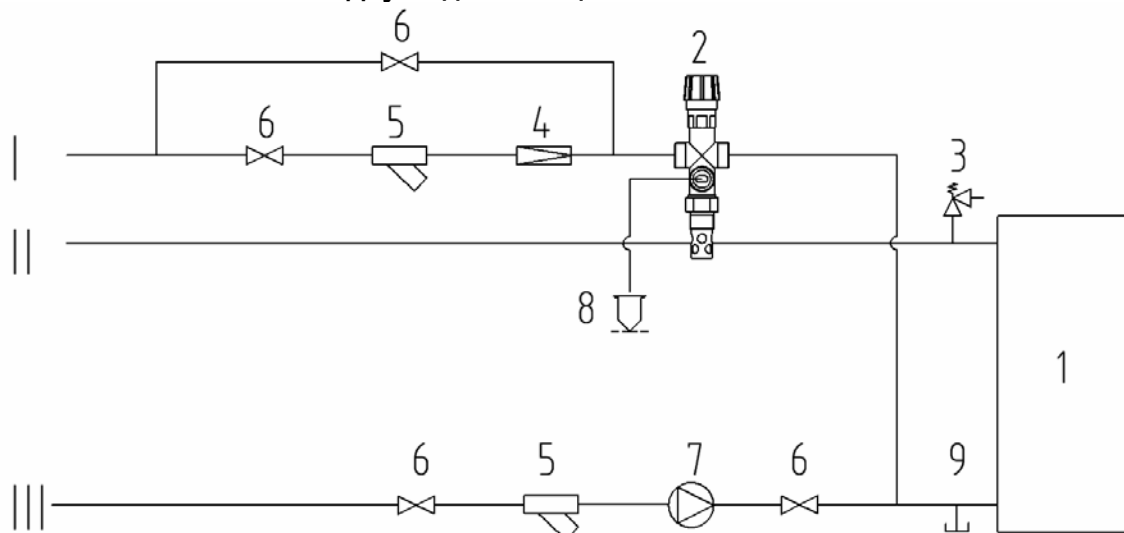


Рис. 9 Двухходовой защитный клапан DBV 1 - 02



- |  |                                |
|--|--------------------------------|
| 1 – Котел                                  | 7 – Насос                      |
| 2 – Двухходовой защитный клапан DBV 1 – 02 | 8 – Удаление избыточного тепла |
| 3 – Предохранительный клапан               | 9 – Выпускной вентиль          |
| 4 – Редукционный вентиль                   | I – Вход холодной воды         |
| 5 – Фильтр                                 | II – Выход отопительной воды   |
| 6 – Шаровой кран                           | III – Вход возвратной воды     |

Рис. 10 Рекомендуемая схема включения двухходового защитного клапана DBV 1 – 02

В системе необходимо установить предохранительный клапан на максимальное давление 400 кПа, размеры которого должны соответствовать номинальной мощности котла. Предохранительный клапан должен быть расположен непосредственно за котлом. Между предохранительным клапаном и котлом не нельзя размещать запорный клапан. В случае возникновения любых других вопросов, свяжитесь, пожалуйста, с нашими договорными монтажными фирмами и организациями по сервисному обслуживанию.

**Технические данные двухходового защитного клапана DBV 1 – 02 (от fa Regulus)**

Температура открытия (лимит):	100 °C (+0° - 5 °C)
Максимальная температура:	120 °C
Макс.давление на стороне котла:	400 кПа
Макс.давление на стороне воды:	600 кПа
Номинальный расход при Δр 100 кПа:	1,9 м <sup>3</sup> /ч

**Применение**

Двухходовой защитный клапан DBV 1 – 02 предназначен для защиты котла центрального отопления от перегрева. В корпусе клапана находятся выпускной и впускной вентили, управляемые

термостатическим элементом. При достижении лимитной температуры одновременно открываются выпускной и впускной клапаны, это означает, что в котел поступает холодная вода и одновременно удаляется горячая вода из котла. При снижении температуры под лимитную одновременно закрываются выпускной и впускной клапаны.

**ВНИМАНИЕ! Не замещает предохранительный клапан.**

**В случае срабатывания двухходового защитного клапана, когда может поступать вода, не отвечающая ČSN 077401, необходимо воду в системе обработать так, чтобы она опять отвечала норме.**

#### Монтаж

Монтаж может осуществлять только специалист. Для правильной функции термостатического двухходового защитного клапана необходимо соблюдать предписанные условия для его монтажа а также соблюдать обозначение направления потоков, указанных на корпусе клапана. Защитный клапан всегда монтируется в выходной трубопровод котла или прямо на котел в месте верхней части котла, где нагретая вода выходит из котла и поступает в отопительную систему. При монтаже клапана необходимо контролировать, использован ли патрубок 3/4", который может быть как в трубопроводе, так и на котле, обеспечит после монтажа клапана полное погружение термостатического элемента клапана. После монтажа в патрубок в месте „С“ (см.рис. 9) присоединяется сливной трубопровод, в который будет вытекать горячая вода из котла. В месте „А“ (см.рис. 9) присоединяется по рис. 10 ввод охлаждающей воды, которая после включения клапана обеспечит охлаждение котла. На вводе охлаждающей воды необходимо установить фильтр для улавливания механических нечистот. В месте „В“ (см.рис. 9) присоединяется трубопровод, который по рис. 10 введен в возвратную ветвь отопительной системы вблизи котла.

#### Регулярный уход

При контроле 1х за год повернуть головку защитного клапана, чтобы устранить нечистоты, осевшие в клапане. Вычистить фильтр на входе охлаждающей воды.

**В случае использования открытого расширительного сосуда, не нужно защитное оборудование от перегрева.**

Каждый источник тепла в открытой отопительной системе должен быть присоединен с открытым расширительным сосудом, который находится в самом высшем пункте отопительной системы. Расширительные сосуды должны быть установлены так, чтобы они могли поместить изменения объема воды, которые возникли нагревом и охлаждением.

Открытые расширительные сосуды должны быть оснащены незакрывающимися воздуховыпускными и переливными трубопроводами. Переливный трубопровод должен быть проектирован так, чтобы произошел безопасный отвод самого высшего проточного количества воды входящей в систему. Этого можно достигнуть назначением размеров переливного трубопровода на один DN выше чем имеет загрузочный трубопровод. Расширительные сосуды и их соединительные трубопроводы должны быть проектированы и расположены так, чтобы было надежно предупреждено замерзании.

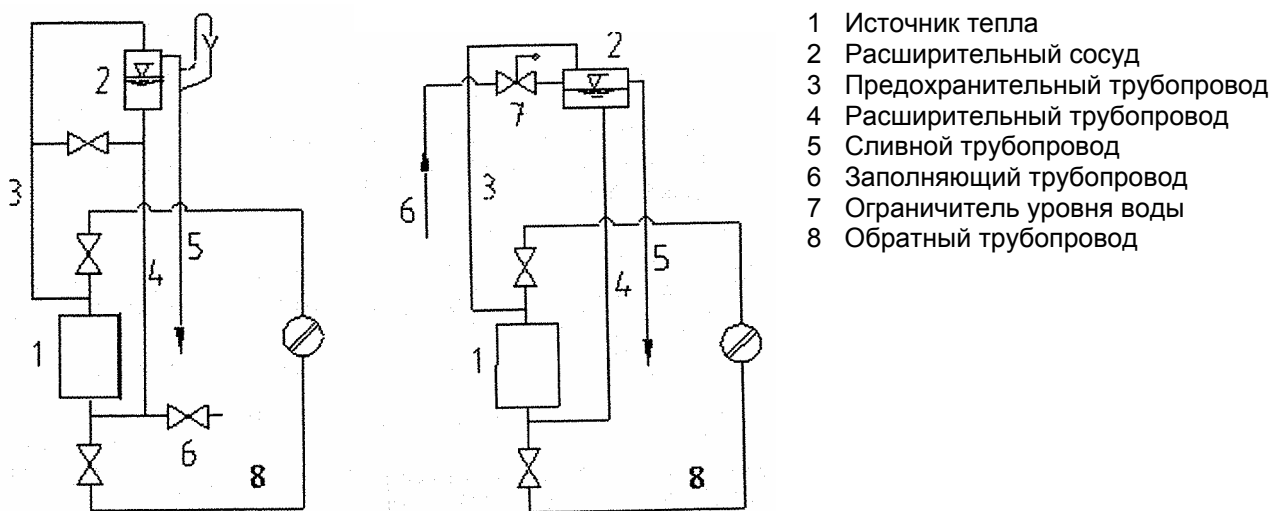


Рис. 11 Примеры присоединения открытых расширительных сосудов

## **2.9 Оборудование для отвода тепла – аккумулярующие баки**

В случае, если требуемый объем более, чем 300 л рекомендуем установить аккумулярующий бак.

Расчет минимального объема теплообменника сосуда,

$$V_{sp} = 15T_b \times Q_N (1-0,3 \times (Q_H/Q_{min}))$$

где:

$V_{sp}$	объем аккумуляр. бака в л	$Q_H$	тепловая нагрузка зданий в кВт
$Q_N$	номинальная тепловая мощность в кВт	$Q_{min}$	минимальная тепловая мощность в кВт
$T_b$	время горения в час		

Размеры аккумулярующего резервуара у котлов для центрального отопления, которые работают на предписанное топливо, должны быть определены в зависимости от мощности, которые должен иметь максимальный аккумулярующий резервуар. В том случае, если расчетный объем меньше, чем 300 л, нет необходимости иметь данный аккумулярующий резервуар.

## **3. Инструкция по обслуживанию**

### **3.1 Обслуживание котла потребителем**

#### **БУРЫЙ УГОЛЬ**

Наиболее пригодным топливом является бурый уголь с зернистостью 20 – 40 мм.  
Время горения при номинальной мощности – 4 часа.

#### **КАМЕННЫЙ УГОЛЬ**

Наиболее пригодным топливом является каменный уголь с зернистостью 20 – 40 мм.  
Время горения при номинальной мощности – 4 часа.

#### **КОКС**

Наиболее пригодным топливом является кокс с зернистостью 20 – 40 мм.  
Время горения при номинальной мощности – 4 часа.

#### **ДОПОЛНИТЕЛЬНОЕ ТОПЛИВО -ДРЕВЕСНОЕ ТОПЛИВО**

**При использовании этого топлива невозможно достичь номинальной мощности.**

#### **Затопка котла**

1. Сконтролировать количество воды в отопительной системе на термоманометре.
2. Открыть запорную арматуры между котлом и отопительной системой.
3. Вычистить решетку, зольник.
4. Сконтролировать закрытие перемишки дымового патрубка (между контактными поверхностями могут быть куски угля, золы, сажи).
5. Через загрузочные дверцы разложить на чистой решетке по всей глубине растопку и дерево.
6. Поджечь растопку через открытые зольные дверцы.
7. Закрыть зольные дверцы и полностью открыть заглушку для подвода воздуха. У версии 8 -10 секций также заднюю заглушку для подвода воздуха.
8. Открыть отверстие с помощью тяги в дымовом патрубке
9. На разгоревшееся дерево положить небольшой слой основного топлива.
10. После того, как хорошо разгорится приложить следующее топливо до нижней грани загрузочных дверцов и топливо равномерно разложить по всей глубине котла.
11. После закрытия загрузочных дверок закрыть отверстие в дымовом патрубке

Примеч.: Во время затопки может на котле выпадать роса – речь не идет о дефекте.

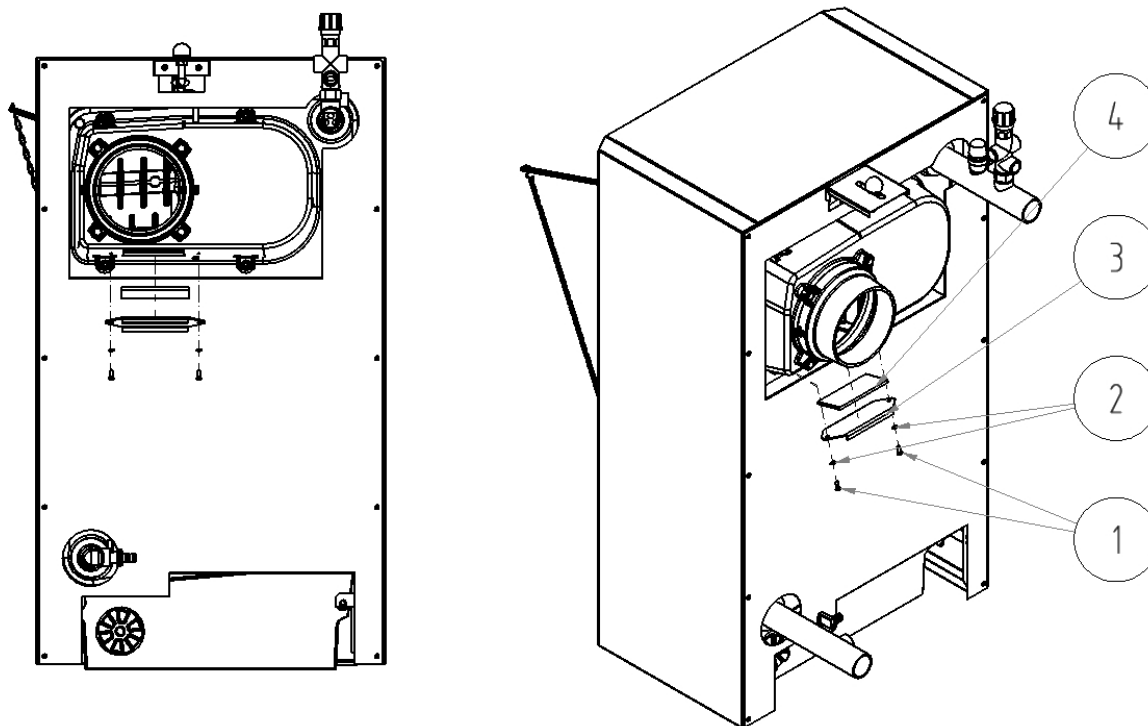
## Работа

1. После достижения температуры отопительной воды приспособить количество сжигаемого воздуха. Регуляция мощности проводится с помощью заглушки, которая регулирует привод вторичного воздуха под решетку вручную или с помощью регулятора тяги. Регулятор тяги наладить так, чтобы заглушка в зольных дверцах была в момент достижения требуемой температуры отопительной воды почти закрыта.
2. В зависимости от потребности в тепле и интенсивности горения необходимо во время работы котла дополнять его топливом (раскаленный слой, пригодный для добавки следующего топлива 15 см). Добавлять так, чтобы слой топлива был равномерный по всей глубине котла.  
**ВНИМАНИЕ! Перед открытием загрузочных дверок необходимо открыть перемычку дымового патрубка с помощью тяги.**
3. При использовании топлива каменный уголь, бурый уголь и кокс необходимо розетку в загрузочных дверцах для подвода вторичного воздуха частично приоткрыть на 3 – 5 мм, для топлива дерево открыть максимально. При использовании топлива кокс необходимо розетку полностью закрыть.
4. Розетка в задней части котла должна быть приоткрыта на 1 мм до макс. открытия. Между передней секцией и малым зольником должен быть также зазор (гарантирована упорами на зольник) для обеспечения подвода третичного воздуха (в случае необходимости этот зазор можно увеличить).  
**Важное предупреждение!**  
**Темный дым из дымовой трубы сигнализирует, что не была полностью закрыта перемычка в дымовом патрубке или имеется недостаток третичного воздуха. Большое количество третичного воздуха вызывает охлаждение продуктов сгорания и тем самым снижение к.п.д. котла. Полное закрытие розетты в загрузочных дверцах при сжигании каменного и бурого угля также может означать темный дым, выходящий из трубы и осадку дегтя на котле.**
5. При переходе на ночной поддерживающий режим необходимо прочистить колосник, приложенное топливо оставить хорошо разгореться. Закрыть отверстие для подвода воздуха в зольных дверцах. Розетка в загрузочных дверцах всегда остается приоткрытой. Регулятор тяги в данном случае можно вывесить (закрыть отверстие полностью).
6. Утреннее обновление работы котла осуществить открытием заглушки зольных дверцов, далее прочисткой решетки после открытия зольных дверцов.
7. Зольные дверцы должны быть во время работы котла постоянно закрыты.
8. В зависимости от потребности опорожнить зольник (необходимо использовать рукавицы).

## 3.2 Чистка котла - уход

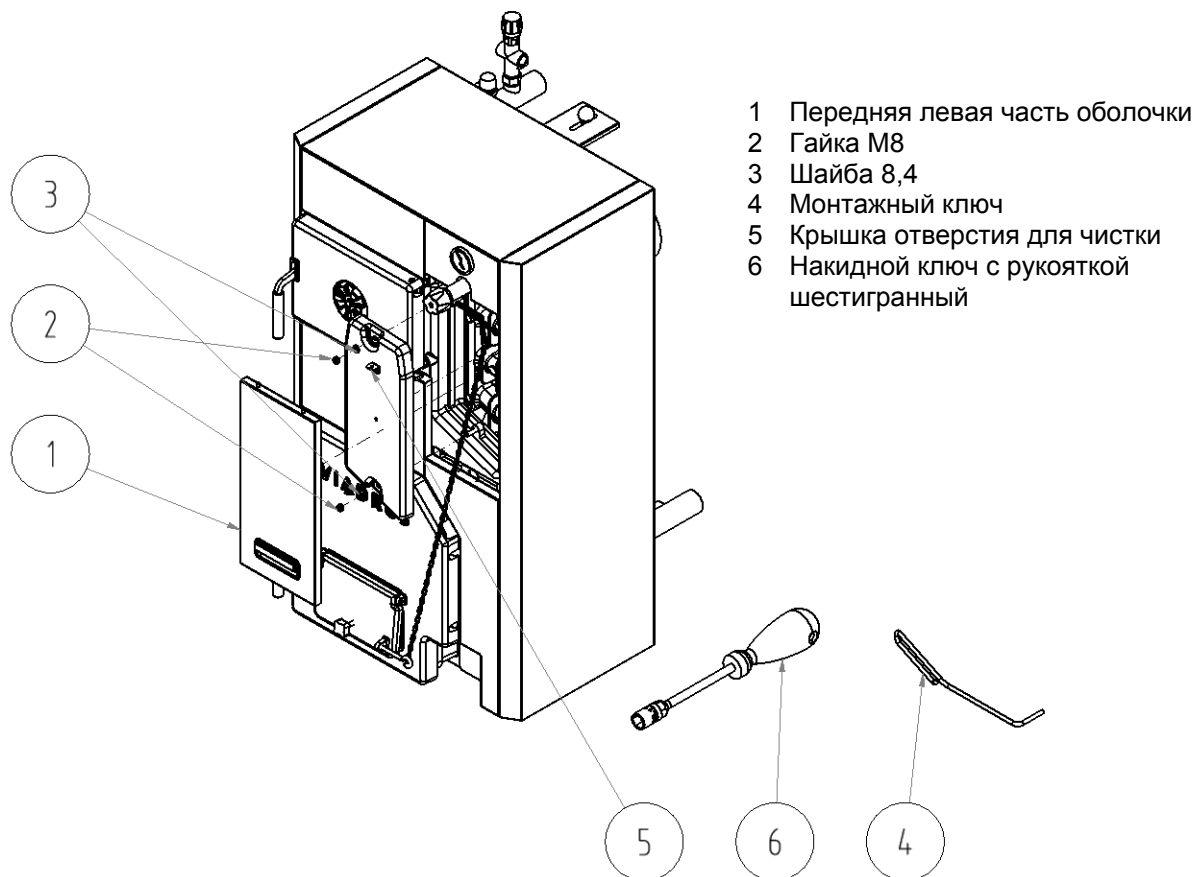
1. Зола из зольника и малого зольника удалять во время работы котла и несколько раз в день в зависимости от использованного вида топлива, так как заполненный зольник препятствует правильному распределению сжигаемого воздуха под топливом и вызывает неравномерное прогорание топлива на колоснике. Все остатки в топке, прежде всего топливный шлак, необходимо устранять перед каждой новой затопкой и при утреннем обновлении работы котла. Зола необходимо укладывать в негорючие сосуды с крышкой. При работе необходимо использовать средства индивидуальной защиты и соблюдать правила безопасности.
2. При использовании кокса, каменного угля, бурого угля необходимо 1 х в месяц вычистить стены котла внутри загрузочной воронки и дымовой патрубков (рис. 12).
3. После окончания отопительного сезона или по потребности (это зависит от качества топлива, тяги в дымовой трубе, установки котла) необходимо вычистить дымовые пути котла. Отвинтить крышку для чистки с помощью накидного ключа с рукояткой, с помощью монтажного ключа вынуть крышку, вынуть перемычки камеры сжигания, вычистить дымовые пути соответствующим инструментом для чистки (рис. 13). После чистки необходимо опять вложить перемычки в камеру сжигания а именно так, чтобы осталась закрытой задняя часть котла, и закрепить крышку отверстия для чистки. Вытянуть малый зольник (у 5 – 10 секц. размера котла и заднюю воздушную розетку) и прочистить воздушные каналы путем вкладывания руки с монтажным ключом (см.рис.№. 13 – поз. 4) во ввод третичного воздуха.
4. Если при использовании топлива с большим образованием газа отлагается деготь на стенах камеры сжигания, необходимо его устранить скребком или выжиганием с помощью сухой твердой древесины (или кокса) при работе котла при максимальной рабочей температуре при открытой перемычке дымового патрубка.

5. После окончания отопительного сезона је необходимо вычистить соединение между дымовым патрубком котла и дымовой трубой, далее смазать поворотные цапфы дымовой заслонки и всех дверок графитной смазкой.



- 1 – Болт с шестигранной головкой М5 х 14  
 2 – Шайба 5,3  
 3 – Крышка отверстия для чистки дымового патрубка  
 4 – изоляция крышки отверстия чистки дымового патрубка

**Рис. 12 Чистка дымового патрубка**



- 1 Передняя левая часть оболочки  
 2 Гайка М8  
 3 Шайба 8,4  
 4 Монтажный ключ  
 5 Крышка отверстия для чистки  
 6 Накидной ключ с рукояткой шестигранный

**Рис. 13 Демонтаж крышки отверстия для чистки**

### **3.3 ВАЖНОЕ ПРЕДУПРЕЖДЕНИЕ**

1. Котел можно использовать только для целей, для которых был предназначен.
2. Котел могут обслуживать только взрослые лица, ознакомленные с данной инструкцией по обслуживанию. Недопустимо оставлять дети без надзора взрослых у котла. Запрещается вмешательство в конструкцию котла, которое могло бы угрожать здоровью обслуживающего персонала или жителей.
3. Котел не предназначен для применения лицами /включая детей/, которым физическая, ментальная неспособность или недостаток опыта и знаний препятствуют в безопасном применении потребителя, если за ними не будет дозор или если не были инструктированы по применению потребителя лицом, ответственным за их безопасность.
4. Необходимо обеспечить, чтобы дети не играли с потребителем.
5. В случае опасности возникновения и проникновения горючих паров в котельную, или при работах, при которых возникает временная опасность пожара или взрыва (покраска полов, окраска горючими красками) котел должен быть перед началом работ выведен из эксплуатации.
6. При затопке котла Hercules U 24 ЗАПРЕЩЕНО использовать горючие жидкости.
7. Во время работы ЗАПРЕЩЕНО перегревать котел, котел закружать до нижнего фронта загрузочных дверцов. Загрузочные дверца открывать с помощью пластиковой рукоятки и при подаче топлива должны быть полуоткрытые зольные дверца, чтобы был дымовой газ ответриван.
8. На котел и на расстояние, меньше чем безопасное от котла, нельзя укладывать предметы из горючих материалов.
9. При выборе золы из котла Hercules U 24 нельзя на расстоянии мин. 1500 мм от котла располагать горючие вещества.
10. При работе котла с температурой ниже 60°C может появиться роса на корпусе котла, т.е. низкотемпературная коррозия, которая сокращает срок службы корпуса котла. Поэтому рекомендуем эксплуатировать котел при температуре 60°C и выше. Признаки коррозии на корпусе котла не являются дефектом и не имеют влияние на работоспособность и функцию котла.
11. После окончания отопительного сезона необходимо тщательно вычистить котел, дымоходы и дымовой наконечник. Намазать графитным жиром поворотные цапфы, механизм дымовой заслонки и другие подвижные части котла. Котельную поддерживать в чистом и сухом состоянии.
12. В случае срабатывания двухходового защитного клапана, когда может поступать вода, не отвечающая ČSN 077401, необходимо воду в системе обработать так, чтобы она опять отвечала норме.
13. В системе необходимо установить предохранительный клапан на максимальное давление 400 кПа, размеры которого должны соответствовать номинальной мощности котла. Предохранительный клапан должен быть расположен непосредственно за котлом. Между предохранительным клапаном и котлом не нельзя размещать запорный клапан. В случае возникновения любых других вопросов, свяжитесь, пожалуйста, с нашими договорными монтажными фирмами и организациями по сервисному обслуживанию.

Перечень договорных сервисных организаций приложен самостоятельно.

#### **4. Инструкции по ликвидации изделия после окончания его срока службы**

ŽDB GROUP a.s. контрагентом фирмы ЕКО-КОМ a.s. с клиент. номером ЕК-F00060715. Упаковка исполняет ЭН 13427.

Упаковку рекомендуем ликвидировать следующим образом:

- пластмассовая пленка, картон, - в утильсырье
- металлическая стягивающая лента, - в утильсырье
- деревянный поддон предназначен для одноразового использования и его нельзя как изделие далее использовать. Его ликвидация проводится по закону 477/ 2001 Сб. и 185/2001 Сб. в последующей редакции предписаний.

Ввиду того, что изделие конструировано из обычных металлических материалов, рекомендуем отдельные части ликвидировать следующим образом:

- теплообменник (серый чугун), - в утильсырье
- трубопроводы, оболочки, - в утильсырье
- остальные металлические части, - в утильсырье
- изоляционный материал ROTAFLEX, - посредством фирмы, занимающ. сбором и ликвидацией отходов.

В случае потери полезных свойств изделия можно использовать обратный забор изделия (если он введен), в случае, если начинатель прокламирует, что является отбросом, потом с этим отбросом манипулируетчя по предприсании действующей легислатуры данной страны.

#### **5. Гарантия и ответственность за дефекты**

ŽDB GROUP a.s., завод VIADRUS предоставляет гарантию:

- на котел в течение 24 месяцев от даты введения изделия в эксплуатацию, максимально в течение 30 месяцев от даты отгрузки из производственного завода
- на корпус котла 5 лет от даты отгрузки из производственного завода.

При рекламации оболочки заказчик обязан предложить табличку на упаковке оболочки котла. Она расположена на картоне, в котором транспортируется оболочка.

Потребитель обязан передать введение в эксплуатацию специализированной монтажной фирме, регулярный ремонт и устранение дефектов предоставить договорной сервисной организации, аккредитированной изготовителем котла ŽDB GROUP a.s., завод VIADRUS, в противном случае гарантия на правильную функцию котла не действительна. „Сертификат о качестве и комплектности котла Hercules U 24“ служит после заполнения как ”Гарантийный лист”.

##### **На котле необходимо проводить регулярный ремонт - потребителем**

О дефектах необходимо сообщать без промедления всегда в письменной форме и по телефону.

При несоблюдении указанных инструкций гарантия от изготовителя не будет признана.

Изготовитель оставляет за собой право на изменения, проводимые в рамках инновации изделия, которые могут отсутствовать в данной инструкции.

Гарантия не распространяется на:

- дефекты, вызванные неправильным монтажом (см. гл. 2.5) и неправильным обслуживанием изделия (см. гл. 3.1.) и неправильным ремонтом (см. гл. 3.2)
- повреждения изделия при транспорте или другие механические повреждения
- дефекты, вызванные неправильным хранением
- дефекты и ущерб, возникшие в результате несоблюдения качества воды в отопительной системе, см.разд. 2.2 и 2.5, или в результате применения незамерзающей смеси.
- дефекты, возникшие в результате несоблюдения инструкций, указанных в данном руководстве.



## Гарантийный лист и Свидетельство о качестве и комплектности для котла Hercules U 24

Заводской номер котла ..... Мощность котла .....

Потребитель (фамилия, имя) .....

Адрес (улица, город, почт. код) .....

Телефон/Факс .....

Котел отвечает требованиям

EN 303 – 5 Котлы для центрального отопления – Часть 5: Котел для центрального отопления на твердое топливо с ручной или автоматической загрузкой с номинальной тепловой мощностью макс. 300 кВт – Терминология, требования, испытания и обозначение

**ŽDB GROUP a.s., завод VIADRUS предоставляет гарантию:**

- на котел в течение 24 месяцев от даты введения изделия в эксплуатацию, максимально в течение 30 месяцев от даты отгрузки из производственного завода
- на корпус котла 5 лет от даты отгрузки из производственного завода.

**Наладку котла по инструкции по обслуживанию и монтажу котла проводит специализированная монтажная фирма.**

**Комплектность, включая стандартное оснащение гарантирует продавец.**

**Незаполненный гарантийный лист не действителен.**

Потребитель подтверждает, что:

- налаженный монтажной фирмой котел не имел дефектов при испытании по отоплению.
- получил "Инструкцию по обслуживанию и монтажу" с заполненным Гарантийным листом и Свидетельством о качестве.
- был ознакомлен с обслуживанием и ремонтом котла.

.....  
Дата изготовления

.....  
Печать изготовителя

.....  
Контролировал (подпись)

.....  
Дата установки

.....  
Монтажная фирма  
(печать, подпись)

.....  
Подпись потребителя

.....  
Дата введения котла в  
эксплуатацию

.....  
Специализ. монтажная фирма  
(печать, подпись)

.....  
Подпись потребителя

## Приложение к гарантийному листу для клиента – потребителя

Запись о проведенном гарантийном и после гарантийном ремонте			
Дата записки	Проведенная работа	Специализированная договорная сервисная организация (печать, подпись)	Подпись заказчика





## Гарантийный лист и Свидетельство о качестве и комплектности для котла Hercules U 24

Заводской номер котла ..... Мощность котла .....

Потребитель (фамилия, имя) .....

Адрес (улица, город, почт. код) .....

Телефон/Факс .....

Котел отвечает требованиям

EN 303 – 5 Котлы для центрального отопления – Часть 5: Котел для центрального отопления на твердое топливо с ручной или автоматической загрузкой с номинальной тепловой мощностью макс. 300 кВт – Терминология, требования, испытания и обозначение

**ŽDB GROUP a.s., завод VIADRUS предоставляет гарантию:**

- на котел в течение 24 месяцев от даты введения изделия в эксплуатацию, максимально в течение 30 месяцев от даты отгрузки из производственного завода
- на корпус котла 5 лет от даты отгрузки из производственного завода.

**Наладку котла по инструкции по обслуживанию и монтажу котла проводит специализированная монтажная фирма.**

**Комплектность, включая стандартное оснащение гарантирует продавец.**

**Незаполненный гарантийный лист не действительный.**

Потребитель подтверждает, что:

- налаженный монтажной фирмой котел не имел дефектов при испытании по отоплению.
- получил "Инструкцию по обслуживанию и монтажу" с заполненным Гарантийным листом и Свидетельством о качестве.
- был ознакомлен с обслуживанием и ремонтом котла.

.....  
Дата изготовления

.....  
Печать изготовителя

.....  
Контролировал (подпись)

.....  
Дата установки

.....  
Монтажная фирма  
(печать, подпись)

.....  
Подпись потребителя

.....  
Дата введения котла в  
эксплуатацию

.....  
Специализ. монтажная фирма  
(печать, подпись)

.....  
Подпись потребителя





# VIADRUS

**ŽDB GROUP a.s. / závod VIADRUS**

Bezručova 300 / 735 93 Bohumín / CZ

Tel.: +420 596 083 050 / Fax: +420 596 082 822

[www.viadrus.cz](http://www.viadrus.cz) / [info@viadrus.cz](mailto:info@viadrus.cz)