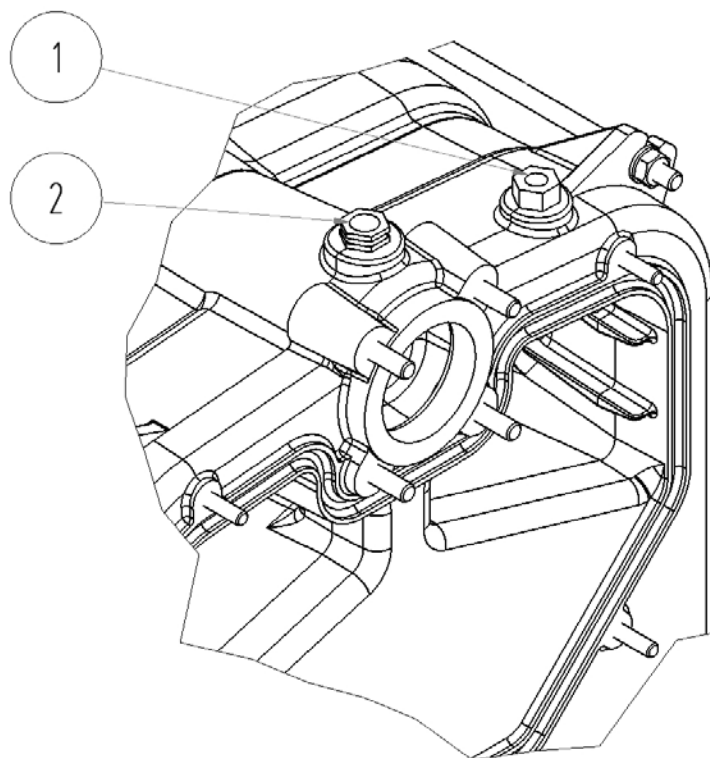


## Дополнение к инструкции по обслуживанию и установке котла VIADRUS U 22

*В том случае, когда к стандартному оборудованию котла VIADRUS U 22 поставляется отдельно:*

- трёхместная гильза термостата G 1/2" 1 шт

В отверстие в верхней части заднего звена ввинтить G 1/2" гильзу термостата.



- 1 Обратный клапан манометра
- 2 Гильза термостата