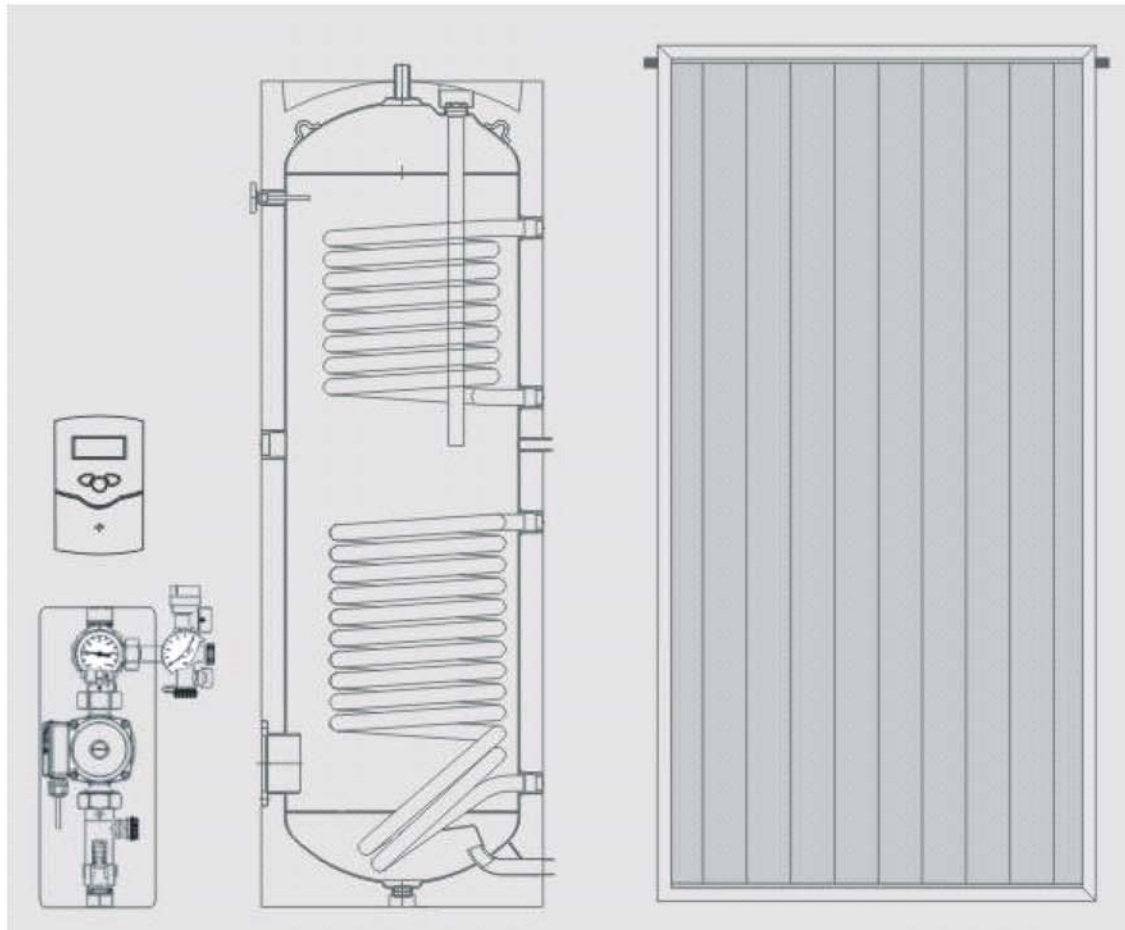


VIADRUS

СОЛНЕЧНАЯ СИСТЕМА **Space Energy 200F** ИНСТРУКЦИЯ ПО УСТАНОВКЕ И МОНТАЖУ



1. Рабочая схема и состав систем с коллекторами VIADRUS Space Energy F.....	3
1.1 Общая схема системы VIADRUS Space Energy 200F.....	3
1.2 Составные части системы VIADRUS Space Energy 200F.....	4
2. Описание главных частей системы.....	4
2.1 Коллектор VIADRUS Space Energy F.....	4
2.2 Стационарный водонагреватель 200 литров.....	7
2.3 Регулятор ReSol II.....	7
2.4 Одноконтурная солнечная станция.....	8
2.5 Расширительные баки производства фирмы ELBI.....	8
3. После проведения установки авторизованная фирма должна проконтролировать исправность проведения при помощи следующих шагов:.....	9
3.1 Правильный выбор труб для установки и способ их подключения.....	9
3.2 Исправная защита против наполнения воздухом.....	9
3.3 Исправная изоляция установки.....	9
3.4 Герметичность установки.....	9
3.5 Вентили в установке.....	9
3.6 Устройства для заливки и отвода воздуха.....	10
3.7 Способ защиты коллекторов от солнечного излучения в процессе установки.....	10
3.8 Контроль настройки расхода.....	10
3.9 Контроль качества жидкости.....	10
3.10 Контроль применения оригинальной оснастки.....	10
4. Инструкции по утилизации изделия по истечении его срока службы.....	11

1.2 Составные части системы VIADRUS Space Energy 200F

Зак. код	Наименование	Шт.
15 995	Солнечный коллектор VIADRUS Space Energy F	2
15 986	Стационарный водонагреватель 200 л	1
15 987	Крышное крепление S + L для 2 коллекторов Space Energy F	1
	Набор для подключения 2 коллекторов VIADRUS Space Energy F к установке 15 мм	1
15 997	Жидкость для коллекторов VIADRUS Space Energy F - 20 литров	1
16 002	Регулятор ReSol II	1
	Солнечная одноконтурная станция с расходомером и манометром	1
	Набор для подключения солнечной одноконтурной станции с водонагревателем к установке 15 мм	1
16 006	Расширительный бак к коллекторам 18 литров	1
	Лента для расширительного бака 3/4"	1
	Шланг для подключения расширительного бака	1
16 009	Изоляция соединения для трубы 9x15	20



2. Описание главных частей системы

2.1 Коллектор VIADRUS Space Energy F

„Сердцем” системы **VIADRUS Space Energy 200F** является плоский коллектор VIADRUS Space Energy F. Этот коллектор представляет собой прогрессивное техническое решение в области солнечной техники.

Основным компонентом, свидетельствующим о качестве солнечного коллектора, является абсорбер, и главным образом, поверхность абсорбера – поглощающая солнечное излучение. Ранее в плоских коллекторах применялись медные листы, покрытые гальваническим слоем черного хрома или никеля. Применяемые в настоящее время слои позволяют повысить эффективность солнечных коллекторов.

В плоских солнечных коллекторах **VIADRUS Space Energy F** использован абсорбер мирового класса производства немецкой фирмы BLUETEC – **SUNSELECT**, степень поглощения которого достигает 97%, а индекс излучения не превышает 5%. По результатам тестов, проведенных в университете в Штутгарте, абсорбер **SUNSELECT** повышает эффективность солнечных коллекторов в среднем на 10%, в переходный период и зимой даже на 16% по сравнению с черным хромом.

Плоские коллекторы **VIADRUS Space Energy F** отличаются выгодными ценами, предназначены для эффективного нагрева хозяйственной воды, бассейнов и дополнительного отопления в низкотемпературных системах центрального отопления.



Структура абсорбера

Солнечный коллектор **VIADRUS Space Energy F** обладает престижным сертификатом **SOLAR KEYMARK**. Этот сертификат является гарантией качества солнечных изделий и подтверждает соответствие изделия требованиям европейских стандартов EN 12975 и EN 12976.

Данный коллектор прошел тесты энергетической производительности в Германии и получил сертификат Z-W3.104, подтверждающий среднегодовую производительность более чем 525 кВтч/м^2 .

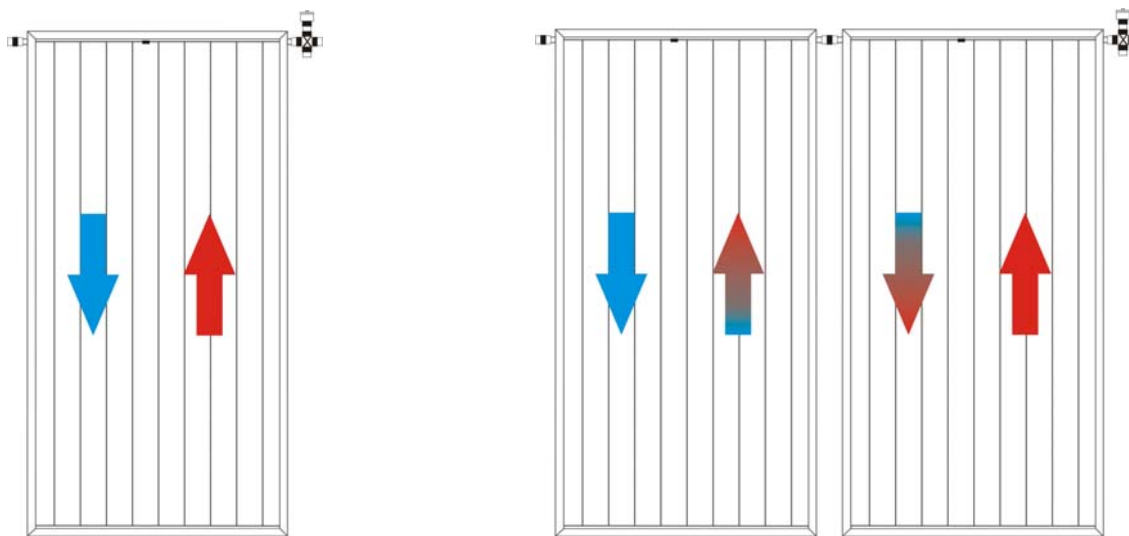
Коллектор **VIADRUS Space Energy F** можно установить на крыше или на свободно стоящих конструкциях.

Преимущества коллекторов VIADRUS Space Energy F:

- Сертификат SOLAR KEYMARK
- Сертификат ISFH
- Высокоизбирательный абсорбер типа SUNSELECT
- Специальное закаленное солнечное стекло с повышенной проводимостью солнечного излучения, устойчивое против климатических воздействий
- Изготовлен из коррозиестойких материалов (алюминий, медь)
- Высокая эффективность и энергетическая производительность

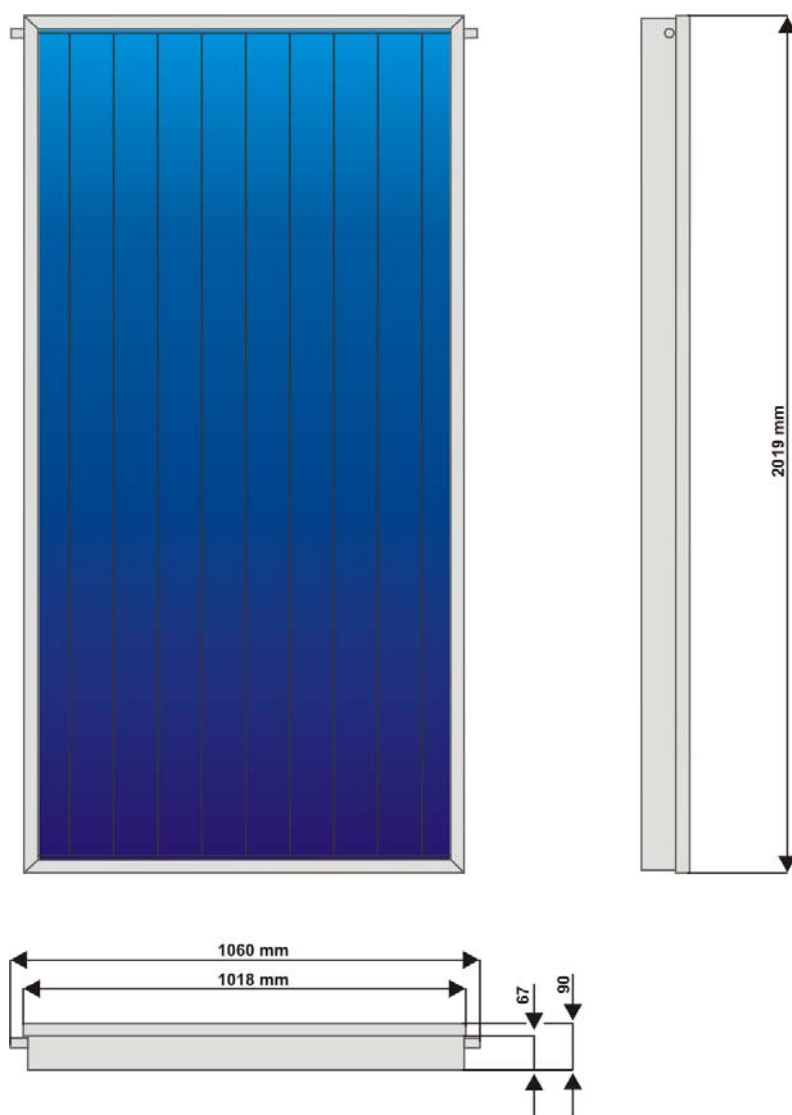
Технические характеристики VIADRUS Space Energy F:

Гидравлическая схема коллекторов VIADRUS Space Energy F



соединение (максимум 5 в одной секции)

Размеры коллекторов VIADRUS Space Energy F



Технические характеристики

Параметры		VIADRUS Space Energy F
Ширина/высота/глубина	мм	1018 x 2019 x 81
Проточный трубопровод	мм	1 x Ø22 x 1 x 1065 1 x Ø22 x 1 x 920 9 x Ø6 x 0,5 x 1930
Вес порожнего коллектора	кг	37 кг
Объем жидкости в коллекторе	л	0,96 л.
Количество прозрачных слоев		1
Толщина прозрачного покрытия	мм	3 мм
Общая площадь коллектора	м ²	2,055
Эффективная площадь коллектора	м ²	1,853
Соединительный патрубок	мм	22/22
Эффективность η_0		0,792*
Максимальное рабочее давление	МПа	0,6
Расход	л/мин.	1,1
Снижение давления реагента коллектора	Па	80÷180
Коэффициент теплопотерь a_1	W/(м ² К)	3,78
Зависимость температуры теплопотери, a_2	W/(м ² К ²)	0,0172
Максимальная температура стагнации	°С	201
Изоляция – вакуум и минеральная шерсть	мм	45
Обшивка		алюминиевая

!!! ВНИМАНИЕ!!!

Перед вводом системы в эксплуатацию солнечный коллектор должен быть закрыт, чтобы абсорбер был защищен от перегрева. Установка может быть наполнена только в том случае, если гидравлическая система коллектора установлена, и не может быть введена в действие до тех пор, пока не будет обеспечен отбор энергии из солнечного коллектора.

Обязательным является применение морозостойкой жидкости (пропиленгликоля) поставляемого изготовителем. На коллектор, наполненный водой или средством, параметры которого не соответствуют параметрам гликоля, предлагаемого фирмой VIADRUS, не распространяется гарантия.

В зависимости от ситуации у клиента коллектор может быть помещен на крыше (плоской или наклонной) или в любом месте на свободно стоящей конструкции. Коллектор ни в коем случае не может быть установлен на крыше стеклянной частью вниз, так как это может привести к необратимому повреждению коллектора.

2.2 Стационарный водонагреватель 200 литров

Качество, которое вы ощутите.

Представляем Вам новое поколение стационарных нагревателей горячей хозяйственной воды. Водонагреватели были разработаны так, чтобы удовлетворять требованиям рынка тепловой техники и современных солнечных систем.

Водонагреватели могут сотрудничать со всеми существующими газовыми котлами, предлагаемыми на рынке, а также с иными источниками энергии, как например, солнечные системы, тепловые насосы или камины с теплообменником.

Широкий выбор принадлежностей позволяет приспособить систему горячей хозяйственной воды потребностям пользователя.

Характерные свойства водонагревателей:

- защита внутренней части водонагревателя против коррозии благодаря применению анода и поверхности с двойной эмалировкой согласно DIN 4753
- современный способ сварки спиралей
- контрольный фланец, приспособленный для применения электрической нагревательной спирали

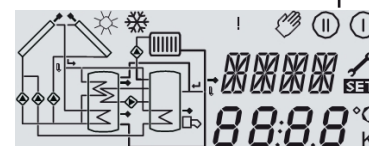


2.3 Регулятор ReSol II

- Система мониторинга
- до 4 температурных датчиков Pt1000
- баланс
- контроль функций
- несложное обслуживание
- легкий монтаж корпуса, уникальная форма
- регулировка оборотов
- счетчик рабочих часов

Принцип работы

Система оснащена регулятором ReSol II, который управляет работой насоса P1, установленного в солнечной системе. Целью регулятора является включение насоса при достижении установленной разности температур между коллектором T1 и нагревателем T2.



2.4 Одноконтурная солнечная станция

Оснастка для солнечных установок позволяет соединить в контуре солнечной системы солнечный коллектор с нагревателем TUV (горячей хозяйственной воды).

В установках, в которых подающая и обратная линия удалены друг от друга, можно установить одноконтурный насосный модуль „Regusol”. Заливку солнечной установки коллекторной жидкостью и ее слив во время техобслуживания обеспечивает впускной и сливной кран. Для предотвращения возникновения слишком высокого давления в солнечной системе станции „Regusol” оснащены комплектом безопасности, к которому подключается расширительный бак.

Арматуры „Regusol” приспособлены для использования обычно доступных на рынке коллекторных жидкостей на основе гликоля.

Преимущества:

- высокая надежность
- гарантия, предоставляемая известным производителем
- комплексная система
- высококачественное сырье
- температура подачи в фазе запуска до 160°C
- максимальная температура подачи в рабочем режиме 120°C
- эстетическая подогнанная изоляция



Одноконтурная станция „Regusol-130” для насосной линии с комплектом безопасности

Для монтажа в солнечной системе Ду 25 при помощи резьбовых соединений „Regusol” (заказывать отдельно). Данная станция полностью смонтирована и проверена на герметичность, с комплектом безопасности и возможностью присоединения к расширительному баку:

- с возможностью отключения измерителя расхода
- с регулируемым измерителем расхода и возможностью закрытия для регулировки расхода в солнечной системе
- с креплением для монтажа на стену и изоляционным корпусом точной формы
- с шаровым краном, в который встроен дроссельный клапан, и термометрами

Температура в рабочем режиме:	120 °C
Кратковременная температура в фазе запуска:	160 °C
Максимальное давление (предохранительный клапан):	6 бар
Давление, открывающее дроссельный клапан:	20 мбар
Насос:	Grundfos UPS 25/60
Потребляемая мощность	степень 1 34 – 44 Вт
	степень 2 46 – 63 Вт
	степень 3 68 – 82 Вт
Максимальная высота напора	6 м
Максимальная производительность	3,5 м ³
Измерители расхода в зависимости от диапазона настройки:	1 – 6 л/мин.

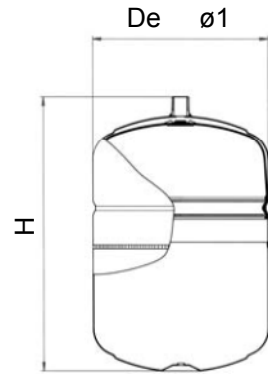
2.5 Расширительные баки производства фирмы ELBI

Вследствие нагревания рабочей жидкости в коллекторе до высокой температуры происходит увеличение объема жидкости. Для компенсации объема рабочей жидкости в системе использованы мембранные расширительные баки объемом восемнадцать литров.

Правила эксплуатации

Для защиты системы от чрезмерного повышения давления в системе использован предохранительный вентиль, настроенный на давление 6 бар. **Этот вентиль является неотъемлемой частью солнечной системы.**

В случае утечки рабочей жидкости через предохранительный вентиль необходимо дополнить установку тем же типом жидкости.



Технические характеристики

Модель	Объем (л)	Максимальное рабочее давление (бар)	Предварительно установленное давление (бар)	De (мм)	H (мм)	ø1 (")	Упаковка (мм)
ER 18 CE	18	8	1,5	270	410	3/4"	280 x 280 x 450

3. После проведения установки авторизованная фирма должна проконтролировать исправность проведения при помощи следующих шагов:

3.1 Правильный выбор труб для установки и способ их подключения

- Трубы в установке с гликолем должны быть изготовлены из меди или стали, ни в коем случае нельзя применять трубы из ПВХ. Можно также использовать изолированные трубы из нержавеющей стали, но не рекомендуется их использование на участках длиной более 10 м по причине проблем с отводом воздуха из системы.
- Паяльный сплав, используемый для установки, должен быть твердым, например: PbCu. Вместо паяльного сплава можно использовать также зажимные соединения с зажимным кольцом. Нельзя использовать соединения, содержащие резиновые или пластмассовые части. Уплотнение установки в местах резьбовых соединений необходимо выполнить из пеньки и уплотнительной ленты. Помните, что температура в установке достигает 280 °С.

3.2 Исправная защита против наполнения воздухом

Если установка длинная и на трубах возникают т.н. сифоны, появляющиеся вследствие формы установки, то в таких местах необходимо установить вентили для отвода воздуха с целью более тщательного обезвоздушивания системы.

3.3 Исправная изоляция установки

Установка должна быть по всей длине изолирована изоляционным кожухом. Уделяйте внимание монтажу изоляции и качеству соединений.

3.4 Герметичность установки

Необходимо проконтролировать, является ли установка герметичной и сухой, не происходят ли по истечении длительного времени значительные падения давления.

3.5 Вентили в установке

Обращайте внимание на то, что после отвода воздуха из установки (на следующий день) работник авторизованной фирмы закрыл вентили на воздухоотводчиках коллекторов.

3.6 Устройства для заливки и отвода воздуха

Необходимо уделять внимание способу отвода воздуха из установки авторизованной фирмой. Авторизованная фирма должна располагать профессиональной оснасткой для заливки, промывки и обезвоздушивания солнечных систем. На вид такая оснастка должна быть похожей на оснастку из нашего предложения. Можно также применить иные устройства с насосом, имеющие соответствующие параметры, которые способны создать давление в установке во время заливки до 5 бар.

- a) Наилучшим способом отвода воздуха является проведение т.н. скачков давления. Закрытие возвратного штуцера в насос (тем самым повышение давления) и последующее быстрое открытие вентиля. Правильно обезвоздушенная установка характерна тем, что давление после закрытия вентиля увеличивается довольно быстро вплоть до предельного значения предохранительного вентиля (6 бар)
- b) Установку необходимо обезвоздушить с обеих сторон так, чтобы был отведен воздух как из коллекторов, так и из нагревателя.

3.7 Способ защиты коллекторов от солнечного излучения в процессе установки

Очень важно, чтобы во время установки на крышу, подключения, заливки, отвода воздуха и регулировки коллекторы были закрыты. Если возможно, они должны быть закрыты пленкой, полотном или оригинальными картонами.

!!! ВНИМАНИЕ!!! Ни в коем случае не допускается поворачивать вакуумные и плоские коллекторы верхней стороной на крышу

3.8 Контроль настройки расхода

После тщательного отвода воздуха необходимо проконтролировать расход на расходомере. Расход должен быть установлен на расходомере во время ручного режима работы насоса (100% оборотов). В соответствии с проектными параметрами: 0,6 л/мин. на м² плоских коллекторов.

3.9 Контроль качества жидкости

Необходимо контролировать, использована ли в установке жидкость, поставленная фирмой VIADRUS, не разбавлена ли водой и не смешана ли с иными средствами, которые не соответствуют сертификатам соответствующих санитарно-гигиенических учреждений.

!!! ВНИМАНИЕ!!!

Только жидкости, предлагаемые фирмой VIADRUS являются на 100% безвредными для здоровья – нетоксичными. При применении иных жидкостей вы теряете гарантию на всю солнечную систему.

3.10 Контроль применения оригинальной оснастки

Расширительный бак должен быть выбран в соответствии с типом установки, в данном случае **18 л**. Давление в баке должно быть на 0,4 бар выше, чем в установке – холодная установка должна иметь давление в диапазоне 2 – 2,5 бар в зависимости от статической высоты.

4. Инструкции по утилизации изделия по истечении его срока службы

Компания ŽDB GROUP a.s. является договорным партнером фирмы ЕКО-КОМ a.s. с клиентским номером ЕК-F00060715. Упаковка соответствует EN 13427.

Упаковку рекомендуем утилизировать следующим способом:

- пластиковая пленка, картонная упаковка – используйте сборные пункты сырья
- металлическая стяжная лента – используйте сборные пункты сырья
- деревянное основание – предназначено для одноразового использования и как изделие его нельзя далее использовать. Его утилизация регулируется законами 477/2001 Сб. и 185/2001 Сб. в редакции последующих дополнений и изменений.

В связи с тем, что изделие сконструировано из стандартных металлических материалов, его отдельные части рекомендуется утилизировать следующим способом:

- трубопроводы – используйте сборные пункты сырья
- остальные металлические части – используйте сборные пункты сырья
- изоляционный материал – посредством фирмы, занимающейся сбором и утилизацией отходов
- стекло – посредством фирмы, занимающейся сбором и утилизацией отходов
- жидкость гликоль – посредством фирмы, занимающейся сбором и утилизацией отходов

При потере полезных свойств изделия можно использовать возможность обратной приемки изделия (если таковая организована), в случае заявления владельца, что речь идет об отходе, обращение с таким отходом регулируется постановлениями действующего законодательства данного государства.

VIADRUS

ŽDB GROUP a.s. / závod VIADRUS

Bezručova 300 / 735 93 Bohumín / CZ

Tel.: +420 596 083 050 / Fax: +420 596 082 822

www.viadrus.cz / info@viadrus.cz