

VIADRUS

power of heating

Kalor, Kalor 3, Termo

Чугунные радиаторы – классический дизайн



Kalor, Kalor 3, Termo

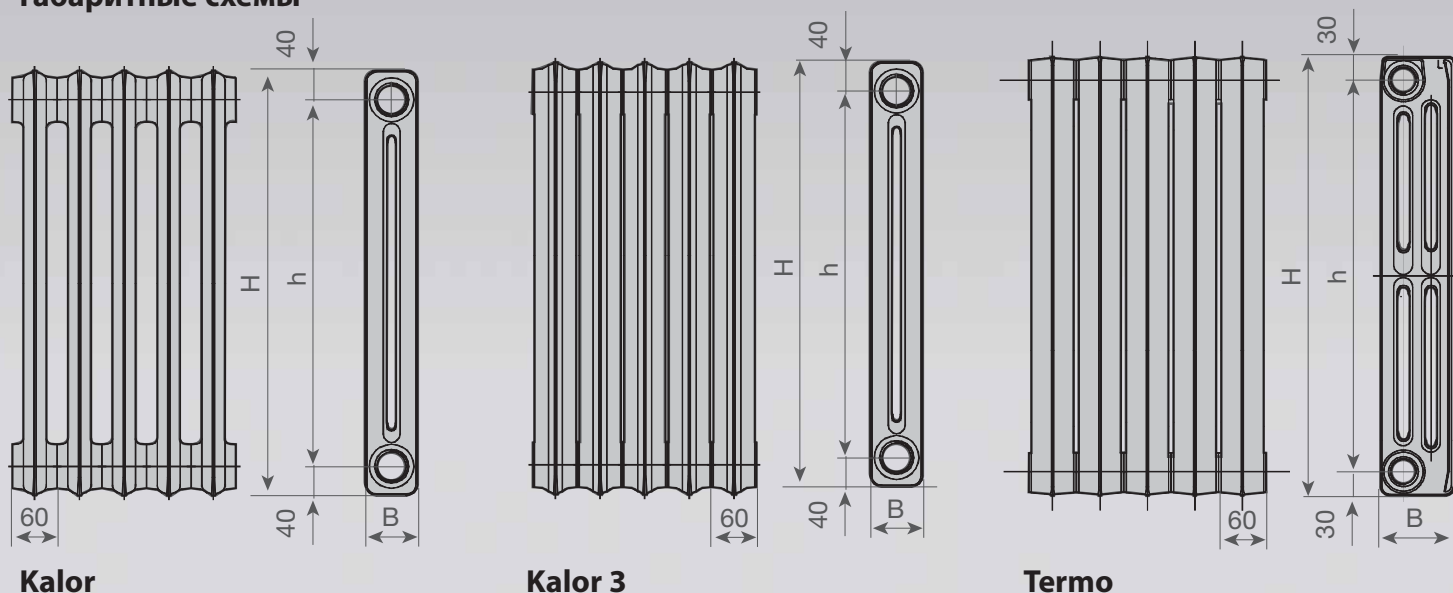
Описание радиаторов

KALOR, KALOR 3 и TERMO представляют собой классическое решение отопления ваших интерьеров. Радиаторы представляют собой проверенную временем конструкцию в сочетании с превосходным качеством чугунного литья на современных линиях завода VIADRUS. Радиаторы могут стать превосходной заменой при реконструкции существующих гравитационных отопительных систем и систем с принудительной циркуляцией. Радиаторы стандартно поставляются в батареях по десять секций, покрытые белым водорастворимым грунтом. Возможна поставка батарей иного количества секций, а так же окрашенных эмалью в любой цвет по желанию заказчика. Конструкция позволяет применять элегантное нижнее подключение с помощью интегрированного термостатического вентиля (ИТВ).

Преимущества радиаторов

- ▶ Практически неограниченный срок службы
- ▶ Простота очистки и гигиеничность у радиаторов типа KALOR
- ▶ Высокое качество литья и состава чугуна
- ▶ Возможна поставка батарей любого кол-ва секций покрытых эмалью
- ▶ Применение интегрированного термостатического вентиля (ИТВ) ИТВ
- ▶ Нижнее подключение радиаторов

Габаритные схемы



VIADRUS

www.viadrus.cz

ИТВ – Интегрированный термостатический вентиль

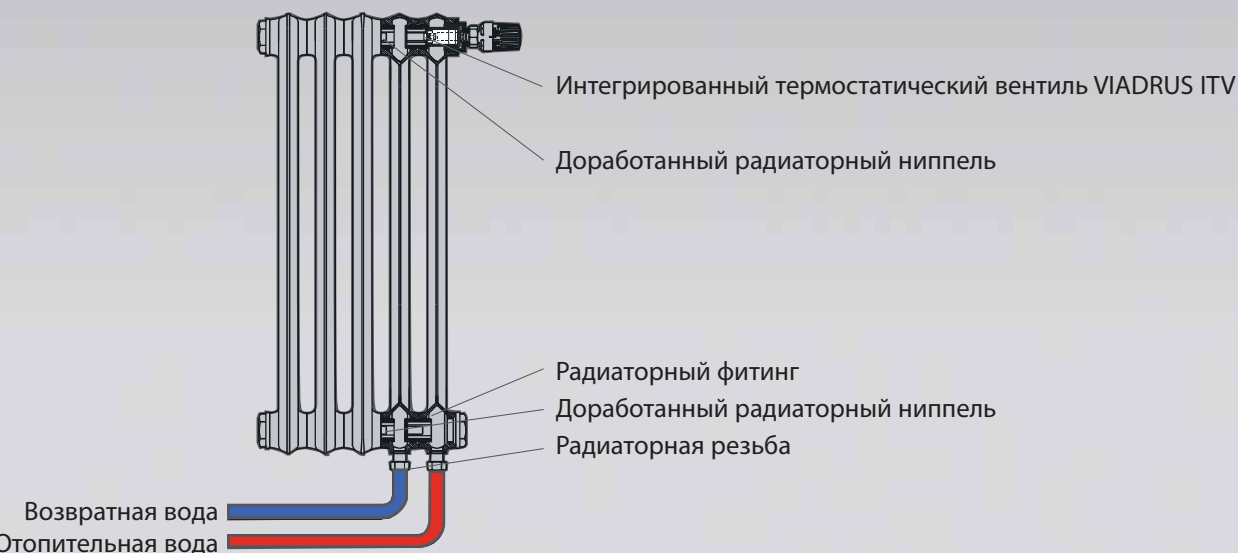
Описание ИТВ

Встроенный термостатический вентиль переносит радиаторы VIADRUS на новый уровень комфорта эксплуатации при сохранении всех преимуществ чугунных радиаторов. ИТВ позволяет реализовать подключение батарей «от пола» или «от стены» непосредственно над полом. Комплект ИТВ состоит из крайнего двухсекционного блока соответствующего типа и собственно термостатического вентиля, а так же поставляемой опционно терморегуляционной головки, дизайн которой заказчик может выбрать самостоятельно.

Преимущества ИТВ

- ▶ Возможно применение со всеми типами радиаторов VIADRUS кроме BOHEMIA
- ▶ Позволяет применять нижнее подключение
- ▶ Новый уровень комфорта отопления и экономичность
- ▶ Элегантный современный вид чугунного радиатора

Нижнее подключение ИТВ



VIADRUS

ŽDB GROUP a.s. / závod VIADRUS

Bezručova 300 / 735 93 Bohumín / CZ

Tel.: +420 596 083 050 / Fax: +420 596 082 822

www.viadrus.cz / info@viadrus.cz

ŽDB GROUP a.s., člen skupiny KKCG Industry

Основные технические параметры

Тип	Расстояние между осями ниппелей / ширина h / B мм	Присоединительная резьба дюйм	Общая высота H мм	Вес кг / шт	Тепловая мощность Вт / шт	Длина L мм	Водяной объём л / шт
KALOR	350/160	5/4"	430	4,30	142,8	60	0,8
	500/70	5/4"	580	3,20	107,3	60	0,5
	500/110	5/4"	580	4,00	174,7	60	0,8
	500/160	5/4"	580	5,60	197,2	60	1,1
	500/220	5/4"	580	6,95	246,2	60	1,3
	600/160	5/4"	680	6,60	221,7	60	1,2
	900/70	5/4"	980	5,20	183,3	60	0,8
	900/160	5/4"	980	10,60	316,7	60	1,5
	KALOR 3	350/160	5/4"	430	4,90	163,2	60
500/70		5/4"	580	3,70	119,0	60	0,5
500/110		5/4"	580	4,70	158,0	60	0,8
500/160		5/4"	580	6,20	199,3	60	1,1
900/70		5/4"	980	6,10	190,1	60	0,8
TERMO	500/95	1"	560	4,35	146,8	60	0,6
	500/130	1"	560	5,36	191,6	60	0,8
	623/95	1"	683	5,08	190,4	60	0,8
	623/130	1"	683	6,46	221,7	60	1,0
	813/95	1"	873	6,70	226,3	60	1,0
	813/130	1"	873	8,80	280,9	60	1,3

Финальная окраска согласно каталогу RAL.

Ваш поставщик: