

# VIADRUS

## Hefaistos P 1

### ИНСТРУКЦИЯ ПО ОБСЛУЖИВАНИЮ И МОНТАЖУ КОТЛА



1.	Производимые варианты котлов .....	3
1.1	Заказка .....	3
2.	Технические информации .....	3
2.1	Применение .....	3
2.2	Преимущества котла .....	3
2.3	Технические данные котла Hefaistos P1 .....	4
2.4	Главные размеры котла .....	5
2.4.1	Главные размеры котла Hefaistos P1 T .....	5
2.4.2	Главные размеры котла Hefaistos P1 E .....	6
2.5	Главные части котла .....	7
2.5.1	Главные части котла Hefaistos P1 T .....	7
2.5.2	Главные части котла Hefaistos P1 E .....	8
3.	Руководство по монтажу .....	9
3.1	Конструкция котла .....	9
3.2	Предписания и инструкции .....	9
3.3	Возможности расположения .....	11
3.4	Поставка и оснащение .....	13
3.4.1	Поставка и оснащение - Hefaistos P1 T .....	13
3.4.2	Поставка и оснащение - Hefaistos P1 E .....	13
3.5	Порядок монтажа .....	14
3.5.1	Монтаж котельного корпуса .....	14
3.5.1.1	Монтаж котельного корпуса – Hefaistos P1 T (см.рис. 8 и 9) .....	14
3.5.1.2	Монтаж котельного корпуса – Hefaistos P1 E (см.рис. 8 и 9) .....	14
3.5.2	Монтаж коробки управления .....	18
3.5.2.1	Монтаж коробки управления – Hefaistos P1 T (см.рис. 10) .....	18
3.5.2.2	Монтаж коробки управления – Hefaistos P1 E (см.рис. 10) .....	18
3.5.3	Монтаж концевого выключателя – Hefaistos P1 E .....	20
3.5.4	Монтаж инструмента для чистки .....	20
4.	Введение в эксплуатацию .....	21
4.1	Контроль перед пуском .....	21
4.2	Введение котла в эксплуатацию .....	22
4.3	Элементы регуляции и защиты .....	23
4.3.1	Элементы регуляции и защиты – Hefaistos P1 T .....	23
4.3.2	Элементы регуляции и защиты – Hefaistos P1 E .....	23
4.5	Оборудование для удаления избыточного тепла .....	24
4.6	Оборудование для удаления тепла – аккумуляционные резервуары .....	26
4.7	Схема включения котла Hefaistos P1 .....	26
4.8	Электрическая схема включения .....	28
4.8.1	Электрическая схема включения – Hefaistos P1 T .....	28
4.8.2	Электрическая схема включения – Hefaistos P1 E .....	30
5.	Руководство по обслуживанию .....	32
5.1	Обслуживание котла потребителем .....	32
5.1.1	Обслуживание котла потребителем – Hefaistos P1 T .....	32
5.1.2	Обслуживание котла потребителем – Hefaistos P1 E .....	34
6.	Чистка котла - уход .....	35
7.	Дефектные состояния .....	37
8.	ВАЖНЕЙШИЕ ПРЕДУПРЕЖДЕНИЯ .....	38
9.	Руководство по ликвидации изделия после окончания его срока службы .....	39
10.	Гарантии и ответственность за дефекты .....	39

Уважаемый заказчик,

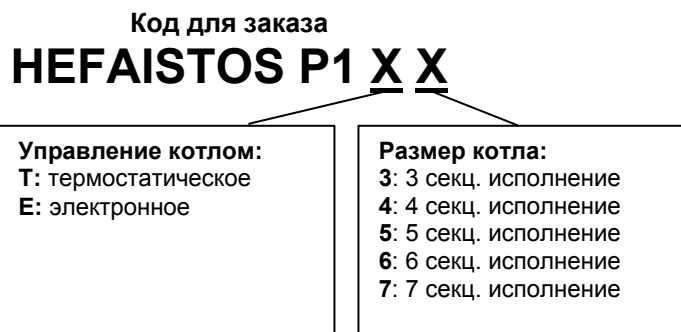
благодарим Вас за покупку пиролизического котла Hefaistos P1 и за проявленное доверие к фирме AO ŽDB GROUP, завод VIADRUS.

Чтобы Вы сразу же с начала привыкли к правильному обращению с Вашим новым изделием, прочитайте прежде всего руководство по его применению (прежде всего разд. 5.1 – Обслуживание котла потребителем и разд.8 – Важные предупреждения). Просим соблюдать, пожалуйста, ниже указанные информации, что обеспечит длительную безаварийную работу котла к Вашему и нашему удовлетворению.

## 1. Производимые варианты котлов

### 1.1 Заказка

В заказе необходимо специфицировать следующее:



## 2. Технические информации

Котел Hefaistos P1 пиролизический чугунный секционный котел низкого давления с железной воронкой, предназначенный для сжигания кусковой древесины.

Управление котлом Hefaistos P1 Т (термостатический вариант) проводится с помощью термостатов (рабочий, продуктов сжигания и термостат насоса (см.разд. 4.3.1)).

Прим.: Термостатический вариант применяется у 6 – 7 секционного исполнения.

Управление котлом Hefaistos P1 Е (электронный вариант) проводится с помощью регулятора ST 81.

Прим.: Электронный вариант применяется только у 3 – 5 секц. исполнения.

Вентилятор оснащен зондом для считывания числа оборотов.

**Сжигание другого топлива и веществ не допускается.**

### 2.1 Применение

Трехсекционный размер котла Hefaistos P1 годится для отопления семейных домов. Большие размеры котла годятся для отопления магазинов, школ, домов отдыха, дач итд.

Котел производится как тепловодный с принудительной циркуляцией отопительной воды и рабочим давлением до 400 кПа. Перед отправлением проводится испытание уплотнения испытательным давлением 800 кПа.

Котел предназначен для отопления в замкнутых и открытых отопительных системах.

**Котел должен проектироваться с одним из этих вариантов присоединения:**

- аккумуляционный резервуар
- трехходовой вентиль
- четырехходовой вентиль
- ladomat

### 2.2 Преимущества котла

1. Большой срок службы чугунного теплообменника и всех остальных деталей с учетом качества использованного материала.
2. Проработанная производственная технология на автоматических формующих линиях с постоянным и проверенным качеством производственного процесса (ISO 9001, ISO 14 001).
3. К.п.д. сжигания 83 – 89 %.
4. Несложное обслуживание и уход.
5. Мощность котла в зависимости от числа секций.

6. Экологическая эксплуатация. Выполняет требования для присвоения защитной марки EŠV (Экологическое изделие).
7. Вариант Hefaistos P1 E позволяет проводить нагрев теплой воды с возможностью выбора стратегии его управления.
8. Экологическая эксплуатация. Выполняет требования для присвоения защитной марки EŠV (Экологическое изделие).

## 2.3 Технические данные котла Hefaistos P1

Таб.№ 1 Размеры, технические параметры – топливо древесина

Число секций	шт	3	4	5	6	7
Номинальная тепловая мощность	кВт	30	40	49,5	75	100
Расход топлива при номинал.тепловой мощности	кг.ч <sup>-1</sup>	8,0	10,66	13,32	19,99	26,65
Теплотворная способность топлива	МДж.кг <sup>-1</sup>	15,01	15,01	15,01	15,01	15,01
Объем воронки	л	99	138	177	216	255
Время горения при номинальной мощности	час	3	3	3	3	3
Температура продуктов сгорания на выходе	°С	140 – 200				
Весовой расход продуктов сгоранияпри номинальной тепловой мощности	гр.сек <sup>-1</sup>	16,33	21,77	27,22	40,83	54,43
К.п.д.	%	83 – 89				
Класс котла по EN 303 – 5	-	3	3	3	3	3
Содержание воды	л	52,9	68,9	85	99,1	117,2
Масса	кг	584	702	820	959	1077
Глубина камеры сжигания	мм	354	495	636	777	918
Диаметр дымового патрубка	мм	160			200	
Размеры котла: – высота x ширина	мм	1541 x 833				
– глубина	мм	1167	1308	1449	1794	1935
Размеры заполняющего отверстия	мм	505 x 256				
Максимальное рабочее давление воды	кПа	400				
Минимальное рабочее давление воды	кПа	50				
Испытательное давление воды	кПа	800				
Гидравлические потери котла	-	см.рис. 1				
Минимальная температура воды на входе	°С	60				
Диапазон регуляции температуры воды	°С	60 – 85				
Уровень шума	дБ	Не превышает уровень 65 дБ (А)				
Требуемая тяга	Па	25 – 35				
Вводы котла – отопительная вода	“	6/4				
– возвратная вода	“	6/4				
Температура охлаждающей воды для предохранительного охлаждающего теплообменника	°С	5 – 20				
Давление охлаждающей воды для предохранительного охлаждающего теплообменника	кПа	200 – 600				
Электрическая мощность	Вт	180			800	
Электрическая защита		IP 40				

Зависимость потери давления от расхода

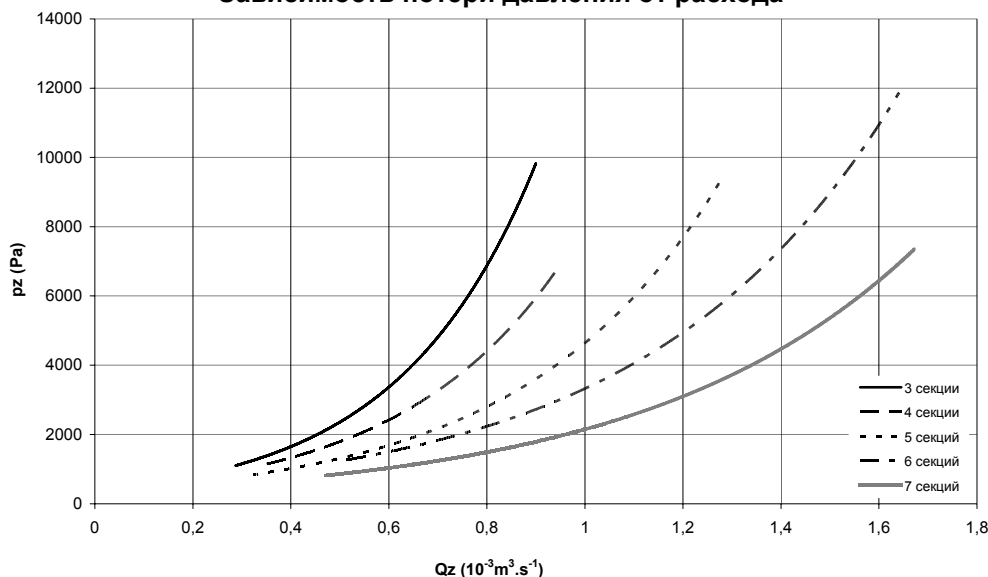


Рис. 1 Гидравлические потери котельного корпуса

## 2.4 Главные размеры котла

### 2.4.1 Главные размеры котла Hefaistos P1 T

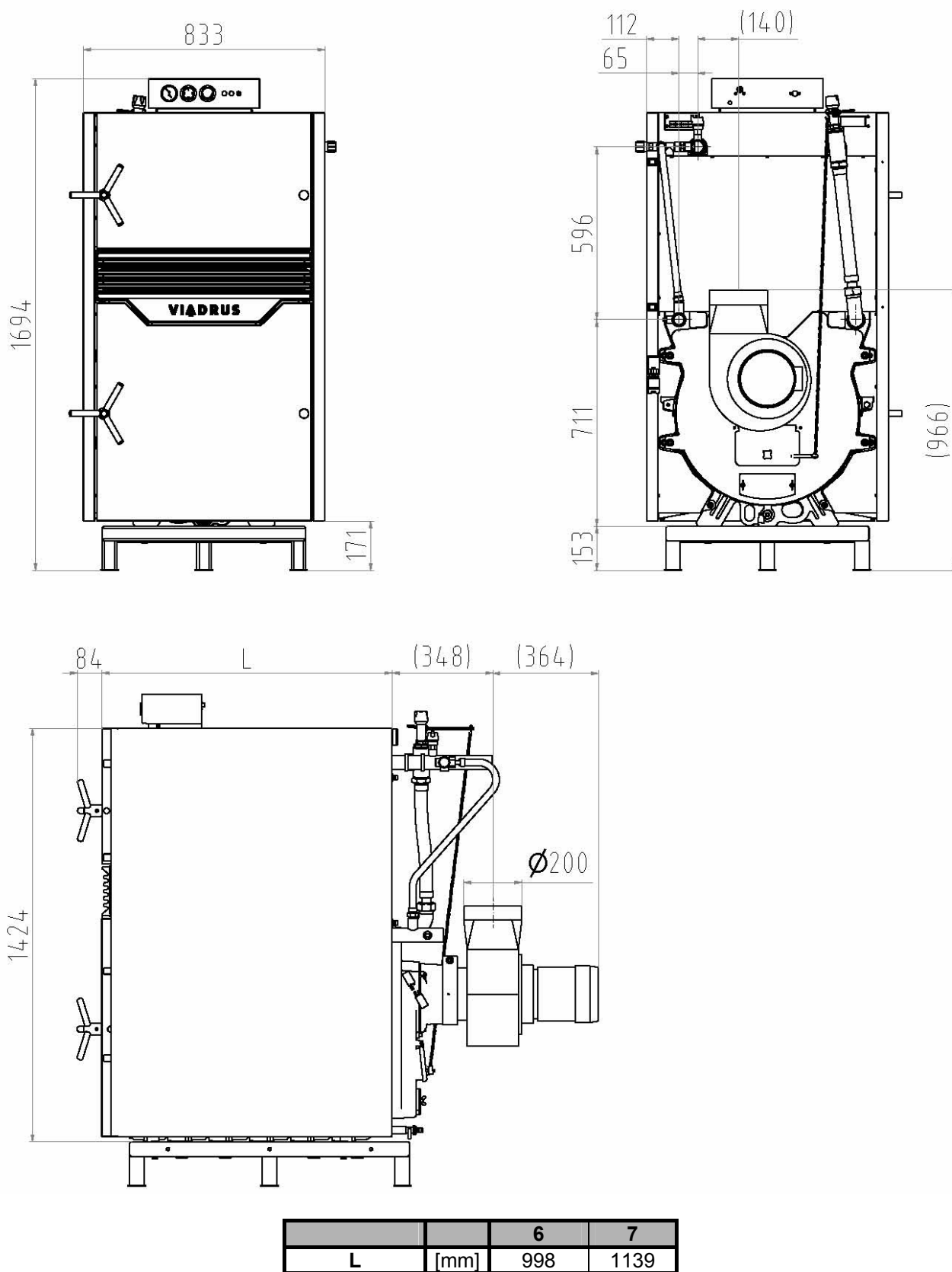


Рис. 2 Главные размеры котла Hefaistos P1 T

## 2.4.2 Главные размеры котла Hefaistos P1 E

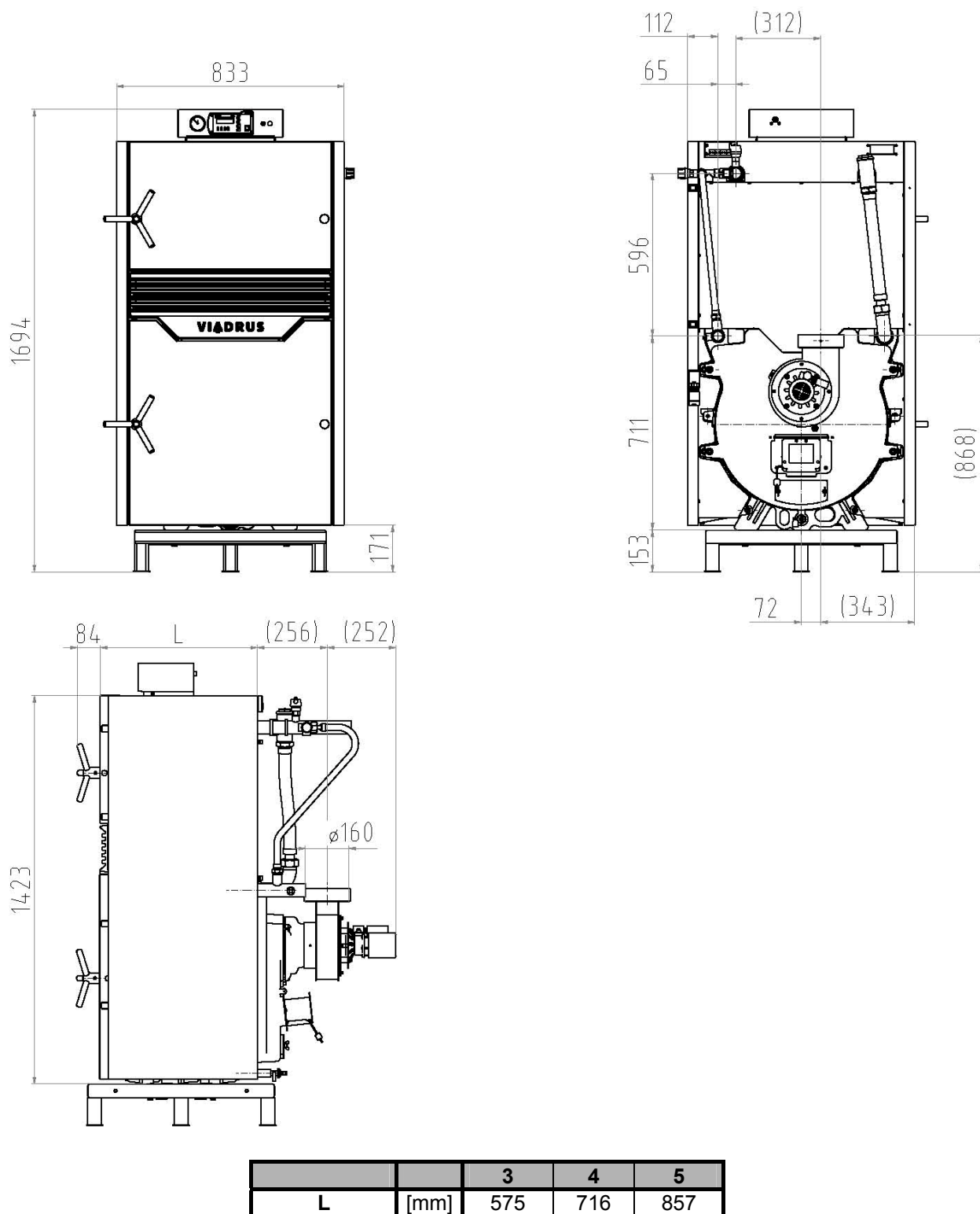
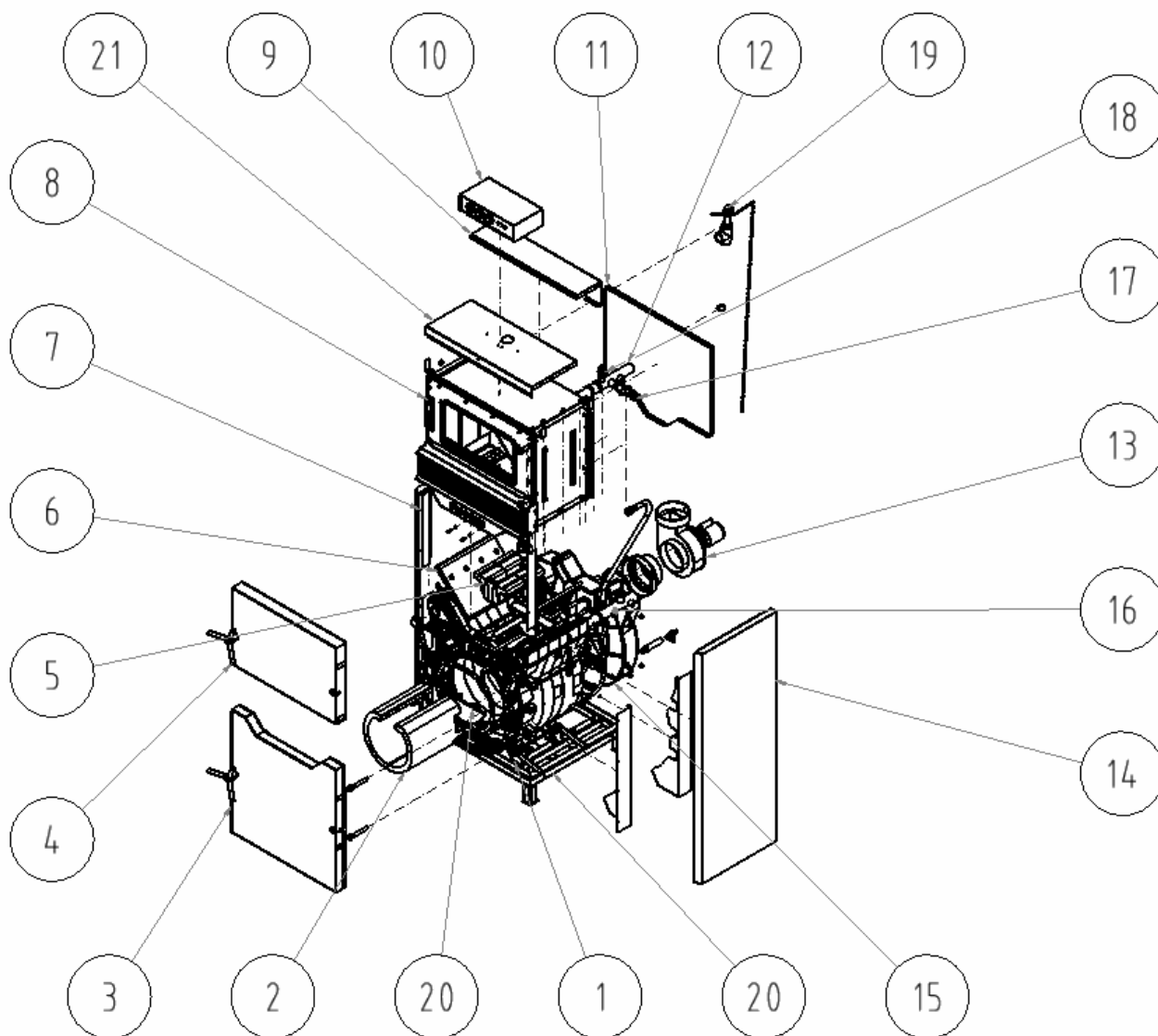


Рис. 3 Главные размеры котла Hefaistos P1 E

## 2.5 Главные части котла

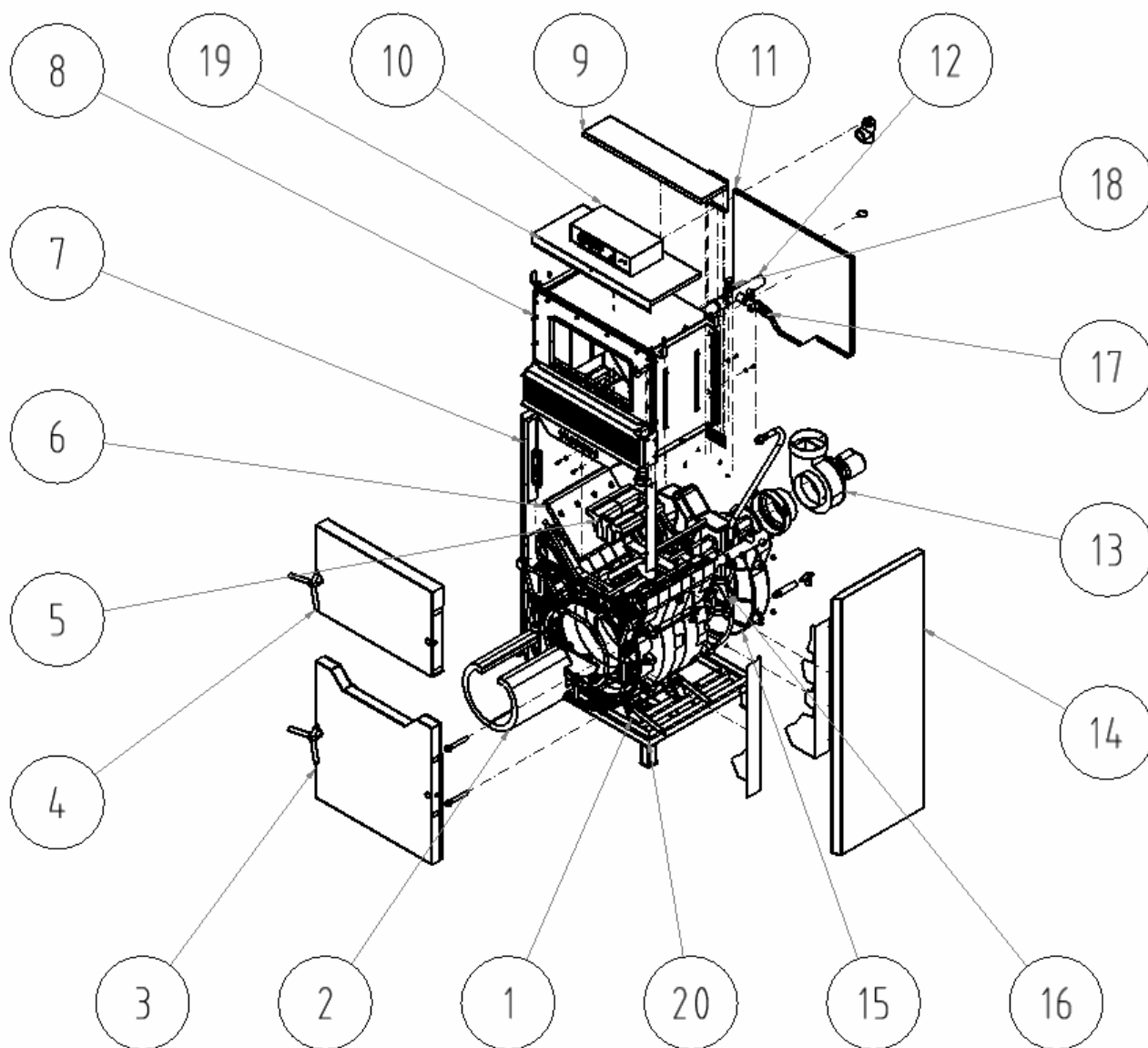
### 2.5.1 Главные части котла Hefaistos P1 T



- |                                |  |
|--------------------------------|--|
| 1 котельный корпус             | 12 выходная трубка                         |
| 2 футеровка камеры сжигания    | 13 вытяжной вентилятор                     |
| 3 зольные дверцы               | 14 боковая часть оболочки правая           |
| 4 загрузочные дверцы           | 15 дымовой патрубок                        |
| 5 форсунка                     | 16 входная трубка                          |
| 6 футеровка воронки            | 17 двухходовой защитный вентиль DBV 1 – 02 |
| 7 боковая часть оболочки левая | 18 продувочный вентиль                     |
| 8 воронка                      | 19 регулятор тяги                          |
| 9 верхняя часть оболочки       | 20 основание                               |
| 10 коробка управления          | 21 верхняя часть оболочки передняя         |
| 11 задняя часть оболочки       |  |

Рис. 4а) Главные части котла Hefaistos P1 T

## 2.5.2 Главные части котла Hefaistos P1 E



- |                                |  |
|--------------------------------|--|
| 1 котельный корпус             | 11 задняя часть оболочки                   |
| 2 футеровка камеры сжигания    | 12 выходная трубка                         |
| 3 зольные дверцы               | 13 вытяжной вентилятор                     |
| 4 загрузочные дверцы           | 14 боковая часть оболочки правая           |
| 5 форсунка                     | 15 дымовой патрубок                        |
| 6 футеровка воронки            | 16 входная трубка                          |
| 7 боковая часть оболочки левая | 17 двухходовой защитный вентиль DBV 1 – 02 |
| 8 воронка                      | 18 продувочный вентиль                     |
| 9 верхняя часть оболочки       | 19 верхняя часть оболочки передняя         |
| 10 коробка управления          | 20 основание                               |

Рис.. 4b) Главные части котла Hefaistos P1 E



### 3. Руководство по монтажу

#### 3.1 Конструкция котла

Главной частью котла является секционный котельный корпус, изготовленный из серого чугуна по EN 1561, качество 150.

Напорные части котла отвечают требованиям прочности по EN 303 - 5 – Котлы для центрального отопления – Часть 5: Котлы для центрального отопления на твердое топливо с ручной или автоматической загрузкой с номинальной тепловой мощностью максимально 300 кВт – терминология, требования, испытание и обозначение.

Котельный корпус составлен из секций с помощью напрессованных котельных ниппелей диаметром 56 мм и резиновых уплотняющих колец и закрепленных анкерными болтами. Секции образуют камеру сжигания, зольное пространство, водяное пространство и конвекционную часть.. Загрузочная шахта образована железной воронкой, изготовленной из железа, предназначенного для процессов сжигания. Верхняя часть воронки охлаждается водой. Вход и выход отопительной воды расположен в задней части котла.

К задней секции котла прикреплен дымовой патрубок с воздушным теплообменником и вытяжным вентилятором. Возвратная вода присоединена в верхней части котельного корпуса. Присоединение отопительной воды расположено в верхней части воронки котла. Вход и выход воды можно осуществить с помощью резьбовых трубок. Загрузочные дверцы прикреплены к воронке а зольные дверцы к передней секции котла. Зольные и загрузочные дверцы имеют возможность открытия налево-направо (см. рис. 5)

Весь котельный корпус изолирован безвредной минеральной изоляцией, которая снижает потери отдачей тепла в окружающее пространство. Оболочка котла покрыта качественным комакситным лаком.

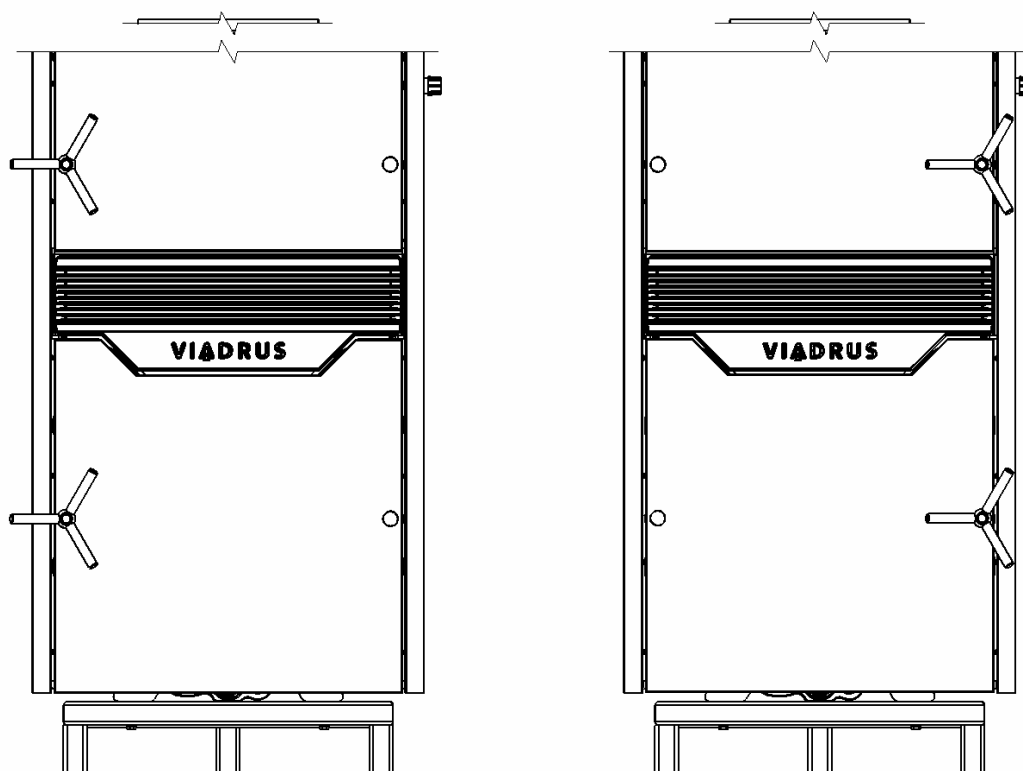


Рис. 5 Лево-правое исполнение

#### 3.2 Предписания и инструкции

Котел на твердое топливо имеет право монтировать специализированная монтажная фирма, имеющая сертификат для этих работ и ухода. Для монтажа должен быть разработан проект по действующим предписаниям. Перед монтажом котла к более старой отопительной системе монтажная фирма должна сделать промывку /чистку/ всей системы. **Отопительная система должна быть заполнена водой, которая отвечает требованиям ЧСН 07 7401 и прежде всего твердость воды не должна превышать требуемые параметры.**

Рекомендуемые значения		
Твердость	mmol/l	1
Ca <sup>2+</sup>	mmol/l	0,3
общая концентрация Fe + Mn	mg/l	(0,3)*

\*) рекомендуемые значения

**ВНИМАНИЕ! Изготовитель не рекомендует применение незамерзающей смеси.**

**В случае срабатывания двухходового защитного оборудования, когда может произойти дополнение воды, которая не отвечает ЧСН 077401, необходимо обработать воду в системе так, чтобы снова отвечала норме.**

**а) для отопительной системы**

ЧСН 06 0310	Тепловые системы в зданиях – Проектирование и монтаж
ЧСН 06 0830	Тепловые системы в зданиях – Защитное оборудование
ЧСН 07 7401	Вода и пар для тепло энергетического оборудования с рабочим давлением пара до 8 МПа.
EN 303-5	Котлы для центрального отопления – Часть 5: Котлы для центрального отопления на твердое топливо, с ручной или автоматической загрузкой с номинальной тепловой мощностью максимально 300 кВт – Терминология, требования, испытания и обозначения.

**б) для дымовой трубы**

ЧСН 73 4201	Дымовые трубы и дымоходы – Проектирование, реализация и присоединение потребителей топлива
-------------	--

**в) с учетом пожарных предписаний**

ЧСН 06 1008	Пожарная безопасность теплового оборудования
EN 13 501-1	Пожарная классификация строительных изделий и конструкций построек – часть 1. Классификация на основе результатов испытания реакции на огонь-

**г) для электрической сети**

ЧСН 33 0165	Электротехнические предписания. Обозначение проводников цветом или цифрами. Правила эксплуатации
ЧСН 33 1500	Электротехнические предписания. Ревизия электрооборудования
ЧСН 33 2000-3	Электротехнические предписания. Электрическое оборудование Часть 3: Определение основных характеристик
ЧСН 33 2000-4-41	Электрическое оборудование: часть 4: Безопасность разд.. 41: Защита от поражения электрическим током
ЧСН 33 2000-5-51 ed. 2	Электротехнические предписания Построение электрического оборудования
ЧСН 33 2130	Электротехнические предписания Внутренние электрические сети.
ЧСН 33 2180	Электротехнические предписания. Присоединение электрических приборов и потребителей
ЧСН 34 0350	Электротехнические предписания. Предписания для подвижных вводов и для шнуров
EN 60 079-10	Электротехнические предписания Предписания для электрооборудования в местах с опасностью взрыва горючих паров и газов.
EN 60 335-1 ed.2	Электрические потребители для быта и подобных целей – Безопасность – Часть 1: Общие требования.
EN 60 335-2-102	Электрические потребители для быта и подобных целей – Безопасность – Часть 2-102: Особые требования к потребителям,сжигающим газовое, нефтяное и твердое топливо, содержащим электрические соединения.
EN 60 445 ed.3	Основные принципы безопасности для границы человек-машина, обозначение и идентификация
EN 60 446 ed.2	Основные принципы безопасности при обслуживании машинного оборудования - Обозначение проводников цветом или цифрами.

**д) для системы нагрева ТТВ**

ЧСН 06 0320	Тепловые системы в зданиях – Подготовка теплой воды – Проектирование
ЧСН 06 0830	Тепловые системы в зданиях – Защитное оборудование.
ЧСН 73 6660	Внутренние водопроводы

### 3.3 Возможности расположения

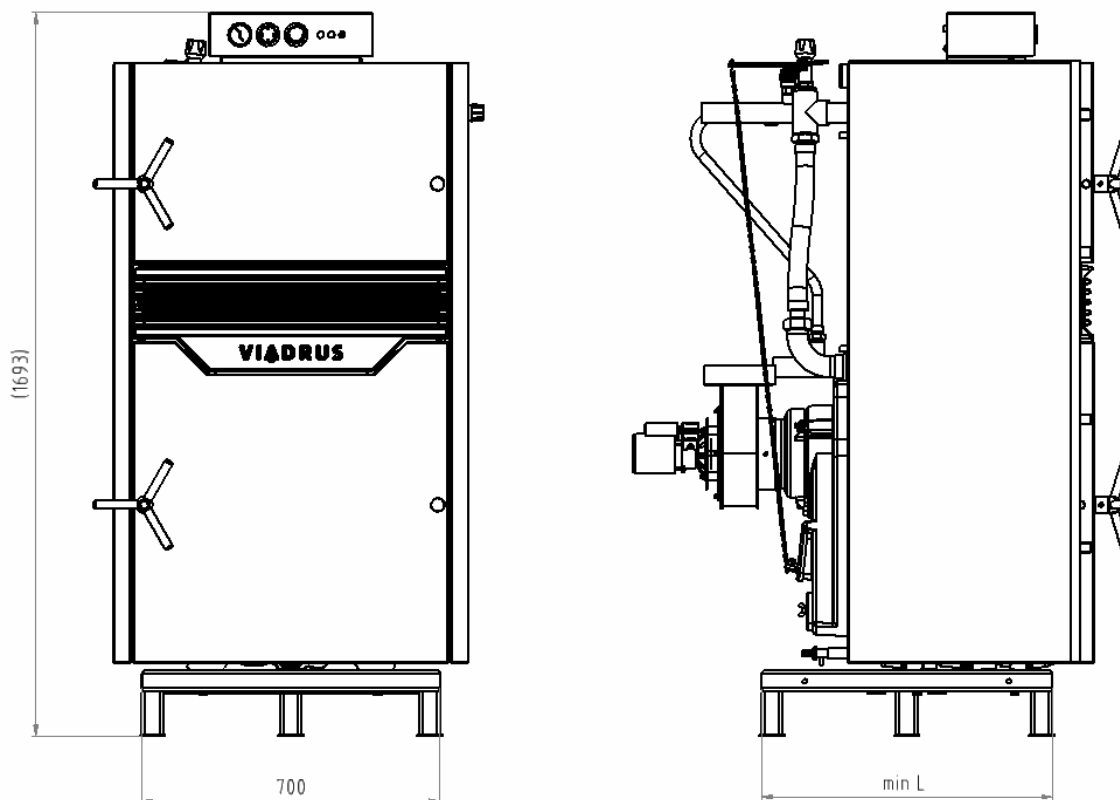
Котел Hefaiostos P1 утвержден для монтажа в небытовых пространствах (напр. подвал, коридор итд.) и в обычной среде АА5/АВ5 по ЧСН 33 2000-3.

Котел оснащен подвижным сетевым вводом и штепселем. Котел должен быть по ЕН 60 335-1 ed. 2 п. 7.12.4 расположен так, чтобы штепсель был доступным.

#### Расположение котла с учетом пожарных предписаний:

1. Расположение на полу из негорючего материала:

- котел установить на негорючую подложку, выходящую за пределы основания котла по сторонам на 20 мм (см. рис. 6).



число секций	3	4	5	6	7
L [mm]	695	695	975	975	

Рис. 6 Размеры цоколя

2. Безопасное расстояние от горючих материалов:

- при монтаже и при эксплуатации котла необходимо соблюдать безопасное расстояние 200 мм от горючих материалов со степенью горючести В, С<sub>1</sub> и С<sub>2</sub> (по ЧСН 06 1008)
- для легко горящих материалов со степенью горючести С<sub>3</sub>, которые быстро горят и горят сами и после устранения источника воспламенения (напр., бумага, картон, пергамин и дегтекартон, дерево, древесноволокн. доски, пластмассы, покрытия полов) безопасное расстояние удваивается т.е. до 400 мм
- безопасное расстояние необходимо удвоить и в том случае, если степень горючести строительного материала не известен.

Таб. 2 Степень горючести строительных материалов и изделий

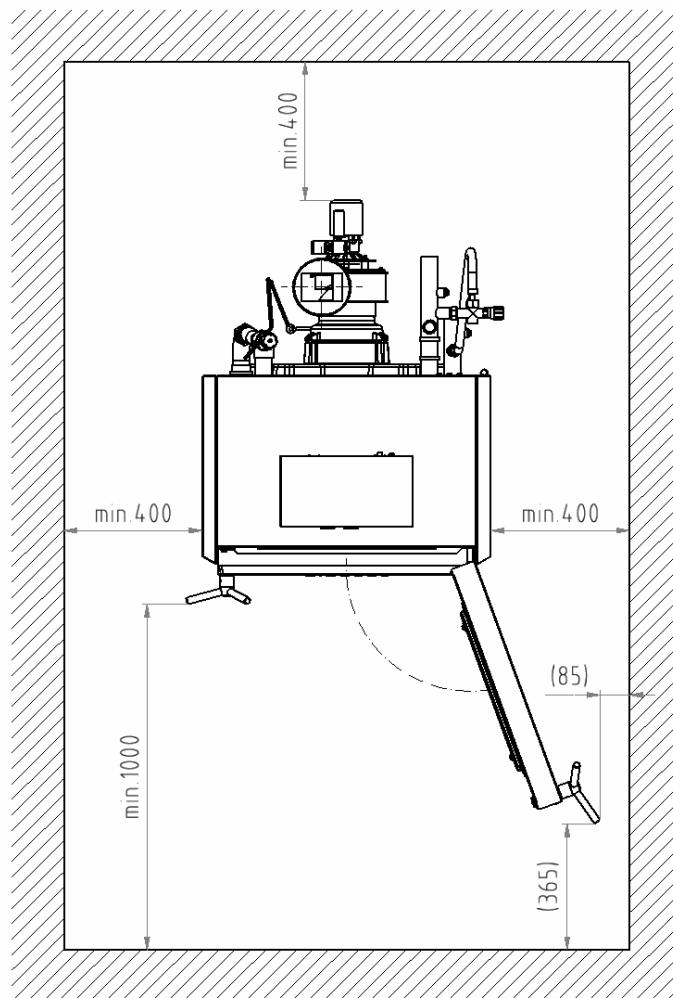
Степень горючести строит.матер.и изделий	Строительные материалы и изделия, включенные в степень горючести (выбор из ЕН 13501-1)
А – негорючие	гранит, песчаник, бетон,кирпич, керамические плитки, строит.смеси, противопожарные штукатурки,...
В- нелегко восплам.	акумин, изумин, гераклит, лигнос, базальт.доски и войлок, стекловолокно,...
С <sub>1</sub> -трудно восплам.	дерево бук, дуб, доски гобрех, фанера, верзалит, умакарт, сирколит,...
С <sub>2</sub> -средне воспламен.	дерево сосна, ель, лиственница,древесностружка и пробка, резина, каучук,...
С <sub>3</sub> -легко воспламен.	пергамин, древесноволокн. доски, целлюлоз. массы, полиуретан, полистирол, полиэтилен, ПВХ,...

### **Расположение котла с учетом необходимого манипуляционного пространства:**

- перед котлом должно быть манипуляционное пространство минимально 1000 мм;
- минимальное расстояние между задней частью котла и стеной 400 мм;
- с обеих боковых сторон оставить пространство для доступа к задней части котла минимально 400 мм;

### **Расположение топлива:**

- запрещено укладывать топливо перед котлом, за котлом или возле котла на расстоянии меньше, чем 400 мм;
- запрещено укладывать топливо между двумя котлами в котельной ;
- изготовитель рекомендует соблюдать расстояние между котлом и топливом мин. 1000 мм или расположить топливо в другом помещении, чем установлен котел.



**Рис. 7 Расположение котла VIADRUS HEFAISTOS P1 в котельной**

**В помещении, где котел установлен, должен быть постоянный привод воздуха для сжигания и проветривания.**

### **Расход воздуха для котла Hefaistos P1:**

число секций		3	4	5	6	7
расход воздуха	[м <sup>3</sup> .ч <sup>-1</sup> ]	100	140	170	285	390

### **Выбор правильного размера котла**

Выбор правильного размера котла, т.е. его тепловой мощности, является очень важным условием для экономной эксплуатации и правильной функции котла. Котел должен быть выбран так, чтобы его номинальная тепловая мощность отвечала тепловым потерям объекта. Номинальная мощность котла рассчитана по действующим нормам для наружной температуры  $-12^{\circ}\text{C}$ ,  $-15^{\circ}\text{C}$  и  $-18^{\circ}\text{C}$ . Выбор котла с очень большой номинальной мощностью ведет к повышенному загрязнению дегтем и выделению росы на котле. Поэтому не рекомендуется использовать котел с мощностью большей, чем тепловые потери объекта.

Это не действительно в случае, если котел подключен к системе с аккумуляционным резервуаром.

### **Тяга в дымовой трубе**

Дымовая труба с правильной тягой является основной предпосылкой для правильной функции котла. Она влияет как на мощность котла, так и его к.п.д. Котел может быть присоединен к дымовому патрубку, который имеет достаточную тягу, см. разд. 2.3, и должна быть проведена ревизия специализированной организацией.

### **3.4 Поставка и оснащение**

Котел **Hefaistos P1** поставляется на основе заказа так, что на поддоне расположен весь упакованный корпус котла с оболочкой. Оснащение уложено внутри котельного корпуса, оно доступно после открытия зольных дверок. Котел находится в транспортной упаковке и во время транспорта его нельзя переворачивать.

#### **3.4.1 Поставка и оснащение - Hefaistos P1 T**

##### ***Стандартная поставка котла:***

- котел упакованный на поддоне с соответствующим числом секций, включая оболочку
- инструменты для чистки (устройство для чистки, крюк, щетка с рукояткой, игла, шпонка 2 шт, скоба прямая с резьбой 2 шт)
- компл. шкаф управления с электрооснащением 1 шт
- напускной и выпускной кран Js 1/2" 1 шт
- регулятор тяги комплект 1 шт
- соединит.шланг G 3/4" с уплотнением G 3/4" 1 шт
- соединит.шланг G 1 1/2" с уплотнением G 1 1/2" 1 шт
- ответвление Т – тройник G 1 1/2" 1 шт
- изгиб длинный G 1 1/2" 1 шт
- котельная пробка 2 шт
- переходная деталь редуцированная N4 1 1/2" x 3/4" 1 шт
- продувочный вентиль 1 шт
- вентилятор (6 – 7 сек.) 1 шт
- манипуляционный ключ 1 шт
- двухходовой защитный клапан DBV 1 – 02 1 шт
- торгово техническая документация

##### ***Оснащение котла по желанию:***

- Предохранительный клапан 1 шт

**Оснащение котла „по желанию“ не включено в основную цену котла.**

#### **3.4.2 Поставка и оснащение - Hefaistos P1 E**

##### ***Стандартное оснащение котла:***

- котел упакованный на поддоне с соответствующим числом секций, включая оболочку
- инструменты для чистки (устройство для чистки, крюк, щетка с рукояткой, игла, шпонка 2 шт, скоба прямая с резьбой 2 шт)
- компл. шкаф управления с электрооснащением 1 шт
- напускной и выпускной кран Js 1/2" 1 шт
- регулятор тяги комплект 1 шт
- соединит.шланг G 3/4" с уплотнением G 3/4" 1 шт
- соединит.шланг G 1 1/2" с уплотнением G 1 1/2" 1 шт
- ответвление Т – тройник G 1 1/2" 1 шт
- изгиб длинный G 1 1/2" 1 шт
- котельная пробка 2 шт
- радиаторная пробка 1 1/2" 1 шт
- уплотнение 1 1/2" 1 шт
- переходная деталь редуцированная N4 1 1/2" x 3/4" 1 шт
- продувочный вентиль 1 шт
- раковина с вентилятором (3 – 5 сек.) 1 шт
- манипуляционный ключ 1 шт
- двухходовой защитный клапан DBV 1 – 02 1 шт
- торгово техническая документация

##### ***Оснащение котла по желанию:***

- Предохранительный клапан 1 шт

**Оснащение котла „по желанию“ не включено в основную цену котла.**

### **3.5 Порядок монтажа**

#### **3.5.1 Монтаж котельного корпуса**

##### **3.5.1.1 Монтаж котельного корпуса – Hefaistos P1 T (см.рис. 8 и 9)**

1. Установить котельный корпус на основание (цоколь).
2. Осуществить демонтаж задней детали оболочки (1) с помощью болтов 4,8 x13 и веерообразных шайб 5,3 – см.деталь А и верхней детали оболочки (2) по рис. 8.
3. Вмонтировать Т- тройник (13), в тройник вмонтировать редуцированную переходную деталь (16), потом смонтировать изгиб длинный (12) и через уплотнение 1 ½“ соединительную трубку G 1 ½“ (14) по рис. 9а
4. Смонтировать выходную трубку. На вход отопительной воды (6) установить продувочный вентиль (10) и двухходовой предохранительный клапан DBV 1 – 02 (8) (см. рис. 9а, 14, 15) – клапан может быть установлен только в горизонтальном положении. Трубка для выхода отопительной воды (6) необходимо присоединить через демонтируемое соединение к отопительной системе.
5. Вход возвратной воды (3) необходимо присоединить черз демонтируемое соединение к отопительной системе.
6. Установить наполняющий и выпускной кран G 1/2“ (1).
7. Провести монтаж коробки управления см.раздел. 3.5.2.
8. Ввинтить регулятор тяги (15) в отверстие в редукционном элементе (16). Порядок наладки регулятора тяги котла указан в раз. 5.1.1 - Эксплуатация.
9. На вытяжной вентилятор (2) насадить дымовую трубу и засунуть в дымовое отверстие. Диаметр дымовой трубы указан в таблице 1.

##### **3.5.1.2 Монтаж котельного корпуса – Hefaistos P1 E (см.рис. 8 и 9)**

1. Установить котельный корпус на основание (цоколь).
2. Осуществить демонтаж задней детали оболочки (1) с помощью болтов 4,8 x13 и веерообразных шайб 5,3 – см.деталь А и верхней детали оболочки (2) по рис. 8.
3. Вмонтировать Т- тройник (13), в тройник вмонтировать радиаторную пробку (15), потом смонтировать изгиб длинный (12) и через уплотнение 1 ½“ соединительную трубку G 1 ½“ (14) по рис. 9б
4. Смонтировать выходную трубку. На вход отопительной воды (6) установить продувочный вентиль (10) и двухходовой предохранительный клапан DBV 1 – 02 (8) (см. рис. 9б, 14, 15) – клапан может быть установлен только в горизонтальном положении. Трубка для выхода отопительной воды (6) необходимо присоединить через демонтируемое соединение к отопительной системе.
5. Вход возвратной воды (3) необходимо присоединить черз демонтируемое соединение к отопительной системе.
6. Установить наполняющий и выпускной кран G 1/2“ (1).
7. Провести монтаж коробки управления см.раздел. 3.5.2.
8. На вытяжной вентилятор (2) насадить дымовую трубу и засунуть в дымовое отверстие. Диаметр дымовой трубы указан в таблице 1.

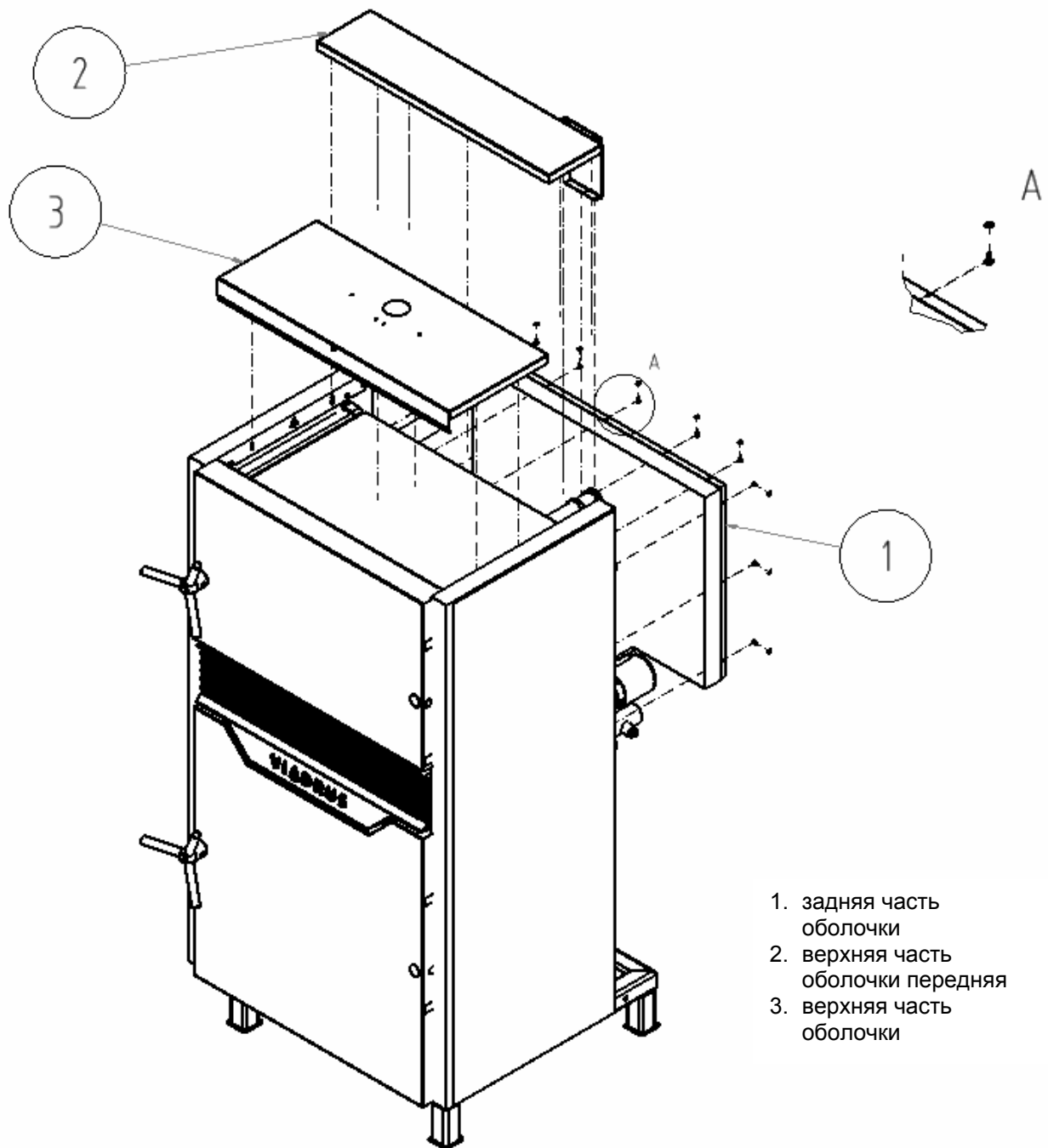
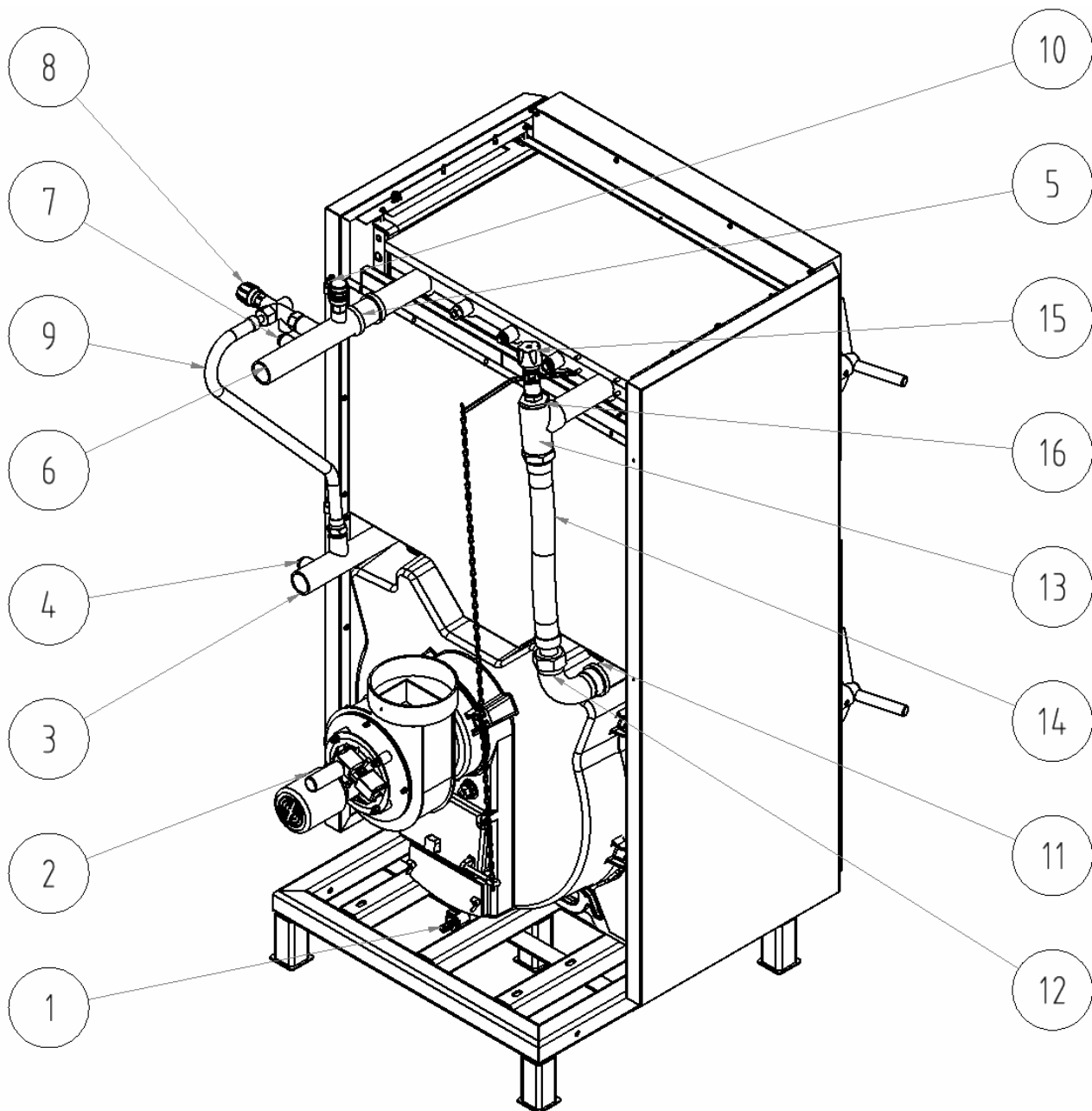


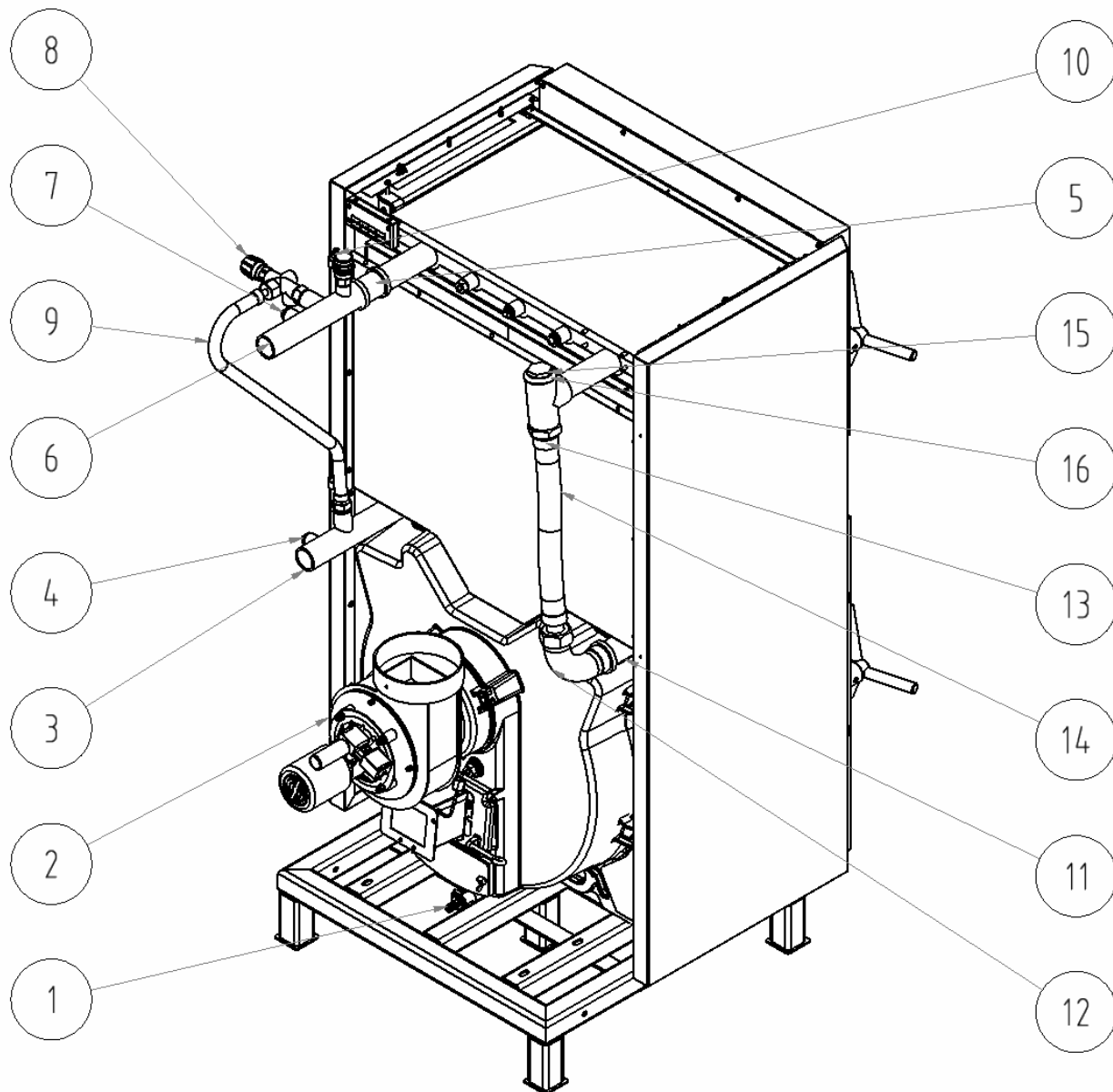
Рис. 8 Демонтаж верхней части и задней части оболочки



- |   |   |    |                                   |
|---|---|----|-----------------------------------|
| 1 | кран заполняющий и выпускной G 1/2"         | 9  | шланг соединительный 3/4"         |
| 2 | раковина с вентилятором                     | 10 | вентиль продувочный 1/2"          |
| 3 | вход возвратной воды (с распредел. трубкой) | 11 | трубка выход                      |
| 4 | пробка котельная 1/2"                       | 12 | изгиб длинный 1 1/2"              |
| 5 | патрубок 1 1/2"                             | 13 | ответвление Т- 1 1/2"             |
| 6 | выход отопительной воды                     | 14 | шланг соединительный 1 1/2"       |
| 7 | пробка котельная 1/2"                       | 15 | регулятор тяги                    |
| 8 | вентиль двухходовой защитный DBV 1 – 02     | 16 | футорка редуциров. 1 1/2" на 3/4" |

**Рис. 9а) Монтаж котельного корпуса – Hefaistos P1 T**





- 1 кран напускной и выпускной G 1/2"
- 2 раковина с вентилятором
- 3 вход возврат. воды (с распредел. трубкой)
- 4 пробка котельная 1/2"
- 5 патрубок 1 1/2"
- 6 выход отопительной воды
- 7 пробка котельная 1/2"
- 8 вентиль двухходовой защитный DBV 1 – 02

- 9 шланг соединительный 3/4"
- 10 вентиль продувочный 1/2"
- 11 трубка выход
- 12 изгиб длинный 1 1/2"
- 13 ответвление T-1 1/2"
- 14 шланг соединительный 1 1/2"
- 15 радиаторная пробка 1 1/2"
- 16 уплотнение 1 1/2"

**Рис.. 9b) Монтаж котельного корпуса – Hefaistos P1 E**

## **3.5.2 Монтаж коробки управления**

### **3.5.2.1 Монтаж коробки управления – Hefaistos P1 T (см.рис. 10)**

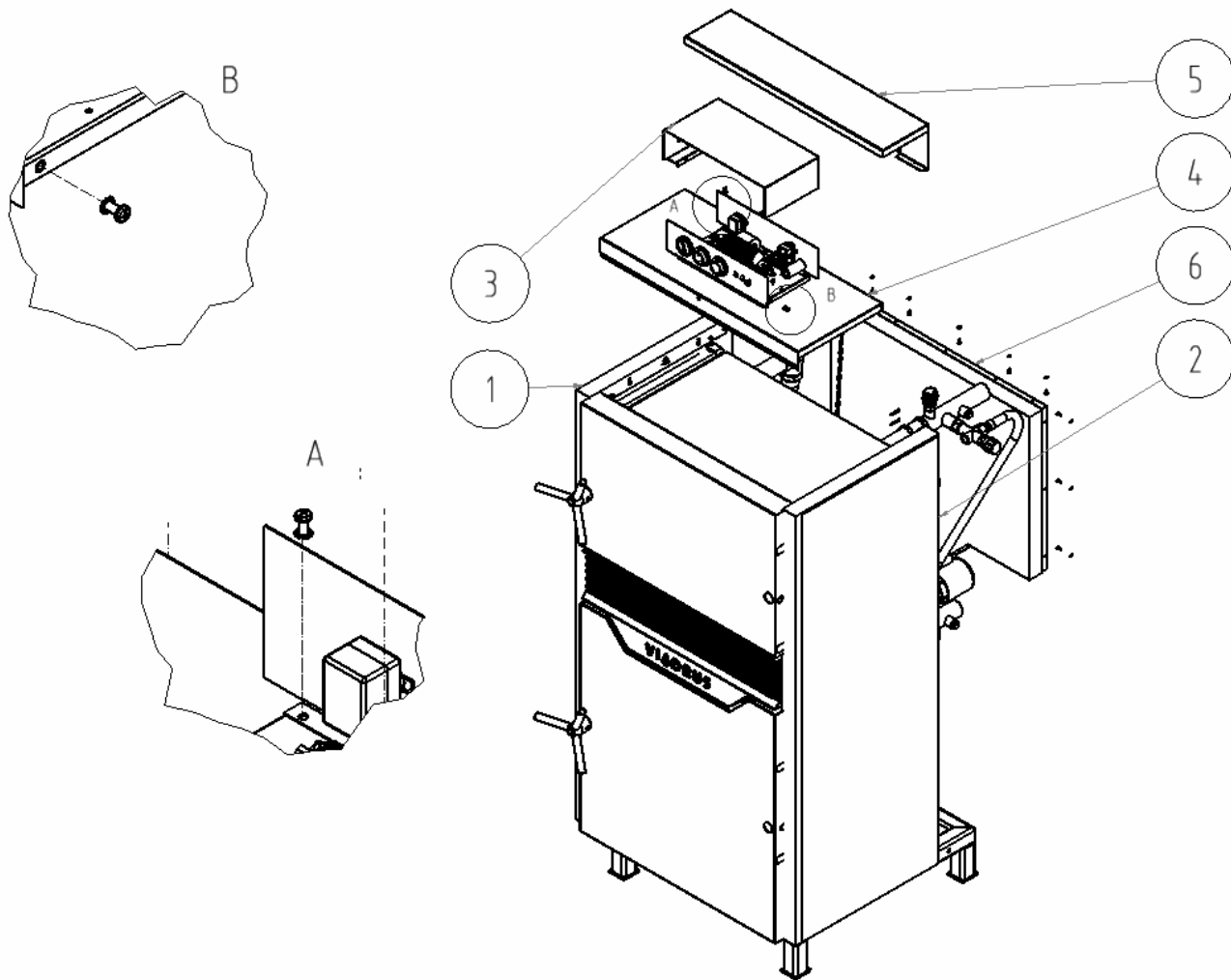
1. Демонтировать верхнюю деталь коробки управления (3) с помощью 2 шт болтов М5 х 12 и веерообразных шайб 5,3 – см.деталь В. Через отверстие в передней верхней детали оболочки(4) протянуть капилляры термостатов коробки управления и с помощью 2 шт болтов М5 х 25 и шайб 5,3 прикрепить коробку управления к передней верхней детали оболочки.(4).
2. Переднюю деталь оболочки (4) положить на боковые детали оболочки (1, 2):
  - капилляр термостата продуктов сгорания вложить в гнездо в дымовом патрубке,
  - капилляр манометра ввинтить в обратный клапан и капилляры термометра и термостатов вложить в гнездо в водяном пространстве воронки и закрепить пружиной капилляры.
3. В верхней части оболочки (5) выломить перфорированное отверстие на правой или левой стороне. Прикрепить вывод ICOTEK.
4. Провести электровключение (см.раз. 4.8).

**Необходимо следить за тем, чтобы кабели и капилляры не прикасались прямо к воронке.**
5. Верхнюю переднюю деталь оболочки (4) и верхнюю часть оболочки насадить на боковые детали оболочки (1, 2).
6. Заднюю деталь оболочки (6) прикрепить к верхнему (5) и боковым деталям оболочки (1, 2) с помощью 11 шт болтов С 4,8 х13. и шайб 5,3 – см. деталь В.

### **3.5.2.2 Монтаж коробки управления – Hefaistos P1 E (см.рис. 10)**

1. Установить концевой выключатель см.разд.. 3.5.3.
2. Демонтировать верхнюю деталь коробки управления (3) с помощью 2 шт болтов М5 х 12 и веерообразных шайб 5,3 – см.деталь В. Через отверстие в передней верхней детали оболочки(4) протянуть капилляры термостатов коробки управления и с помощью 2 шт болтов М5 х 25 и шайб 5,3 прикрепить коробку управления к передней верхней детали оболочки.(4).
3. Переднюю деталь оболочки (4) положить на боковые детали оболочки (1, 2):
  - капилляр манометра ввинтить в обратный клапан и капилляры термометра и термостатов вложить в гнездо в водяном пространстве воронки и закрепить пружиной капилляры.
4. В верхней части оболочки (5) выломить перфорированное отверстие на правой или левой стороне. Прикрепить вывод ICOTEK.
5. Провести электровключение (см.раз. 4.8). Датчик температуры продуктов сгорания закрепить с помощью самонарезного болта к дымоходу на расстоянии 3 х D (диаметра) от раковины вентилятора.

**Необходимо следить за тем, чтобы кабели и капилляры не прикасались прямо к воронке.**
6. Верхнюю переднюю деталь оболочки (4) и верхнюю часть оболочки насадить на боковые детали оболочки (1, 2).
7. Заднюю деталь оболочки (6) прикрепить к верхнему (5) и боковым деталям оболочки (1, 2) с помощью 11 шт болтов С 4,8 х13. и шайб 5,3 – см. деталь В.



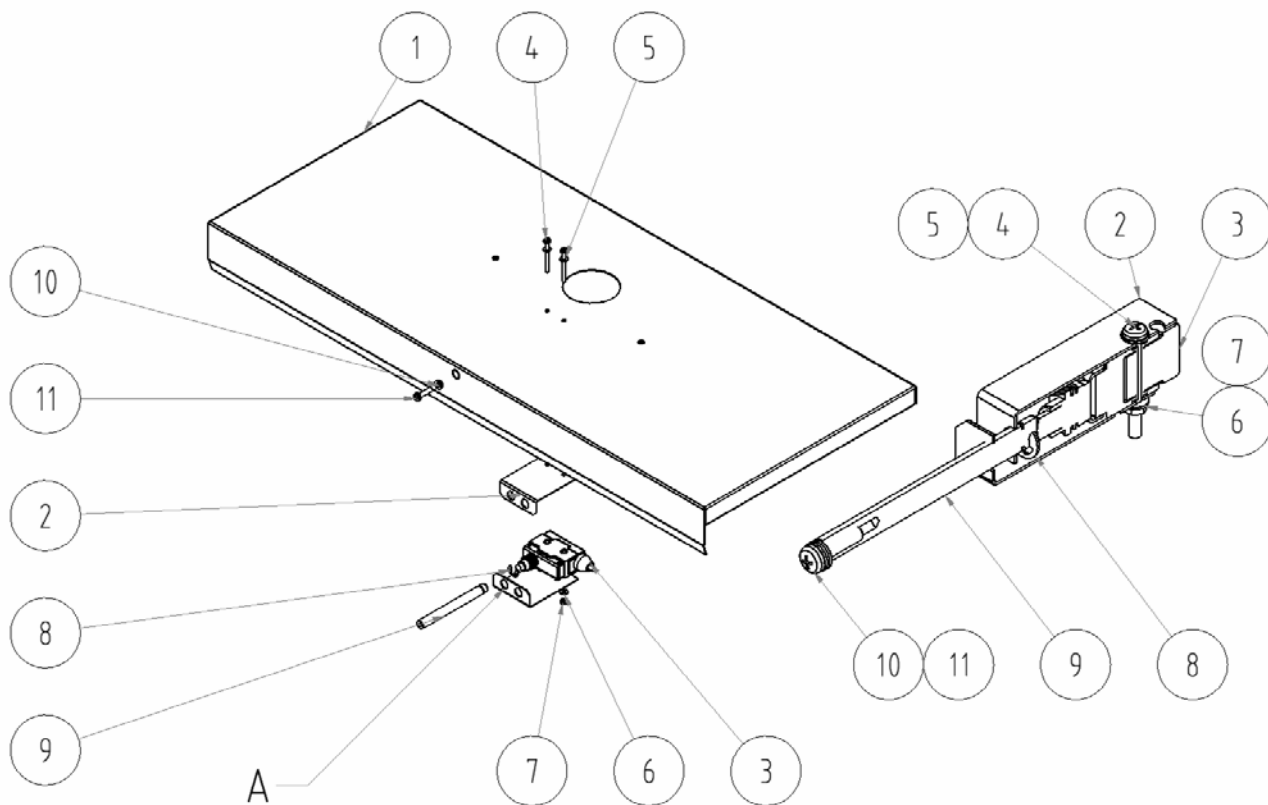
- 1 левая боковая часть оболочки с изоляцией
- 2 правая боков.часть оболоч.
- 3 верхняя часть коробки управления
- 4 верхняя часть оболоч. передняя
- 5 верхняя часть оболочки
- 6 задняя часть оболочки

- A монтаж коробки управления к верхней части оболочки
- B монтаж верхней части коробки управления

**Рис.. 10 Монтаж коробки управления**

### 3.5.3 Монтаж концевого выключателя – Hefaistos P1 E

1. Присоединить концевой выключатель по электрической схеме см.разд.. 4.8.
2. Стержень (9) засунуть в левое отверстие (А) в консолях (2).Далее установить предохранительное кольцо 7 (8).
3. С помощью болтов М4 х 40 (4) и шайб 4,3 (6) прикрепить концевой выключатель (3) к консолям (2) и верхней части оболочки (1) и закрепить гайками М4 (7) и шайбами 4,3 (6).
4. На стержень (9) в передней верхней части оболочки винтить болт М5х 20 (11) с шайбами 5,3 (10) (в случае необходимости при контроле концевого выключателя можно изменить число шайб (10)).



- А – левое отверстие консоли
1. верхняя часть оболочки
  2. консоль
  3. концевой выключатель
  4. болт М 4 х 40
  5. шайба 4,3

6. шайба 4,3
7. гайка М4
8. консоль
9. стержень
10. шайба 5,3
11. болт М 5 х 20

Рис. 11 Монтаж концевого выключателя

### 3.5.4 Монтаж инструмента для чистки

Для монтирования или демонтирования щетки, острия и очистного инструмента (если имеются в поставке) использовать обычный инструмент и кожаные рукавицы.

## **4. Введение в эксплуатацию**

Введение котла в эксплуатацию имеет право проводить только специализированная монтажная фирма, имеющая сертификат для данной деятельности.

### **4.1 Контроль перед пуском**

***Перед введением котла в эксплуатацию необходимо сконтролировать:***

1. Заполнение отопительной системы водой (контроль термоманометра) и герметичность системы. Отопительную систему необходимо тщательно промыть, чтобы удалить нечистоты, которые могут отлагаться в распределительных трубках или батареях и впоследствии повредить насосы. Вода для заполнения котла и отопительной системы должна быть чистой и бесцветной, без суспензий, масла и химически агрессивных веществ. Твердость циркулирующей и дополнительной воды должна отвечать: ЧСН 07 7401, в случае, если твердость воды не отвечает требуемым параметрам, вода должна быть обработана. Даже многократный нагрев воды с высокой твердостью не препятствует отложению солей на стенах корпуса котла. Отложение 1 мм известняка снижает в данном месте передачу тепла от металла к воде на 10 %.

Отопительные системы с открытым расширительным сосудом означают прямой контакт отопительной воды с атмосферой. В отопительном сезоне расширяющаяся вода в сосуде поглощает кислород, который повышает воздействие коррозии и одновременно происходит испарение воды. Для дополнения можно использовать только воду, имеющую параметры по ЧСН 07 7401.

В течение отопительного сезона необходимо поддерживать постоянный объем отопительной воды в отопительной системе. При дополнении отопительной воды необходимо обращать внимание на то, чтобы в отопительную систему не был присос воздуха. Воду из котла и отопительной системы нельзя выпускать или брать ее для разных нужд, за исключением необходимого ремонта и т.д. При выпуске отопительной воды и дополнении новой повышается опасность коррозии и образования отложений.

**Если необходимо дополнить воду в отопительную систему, дополняем всегда в охлажденный котел, чтобы исключить повреждение теплообменника.**

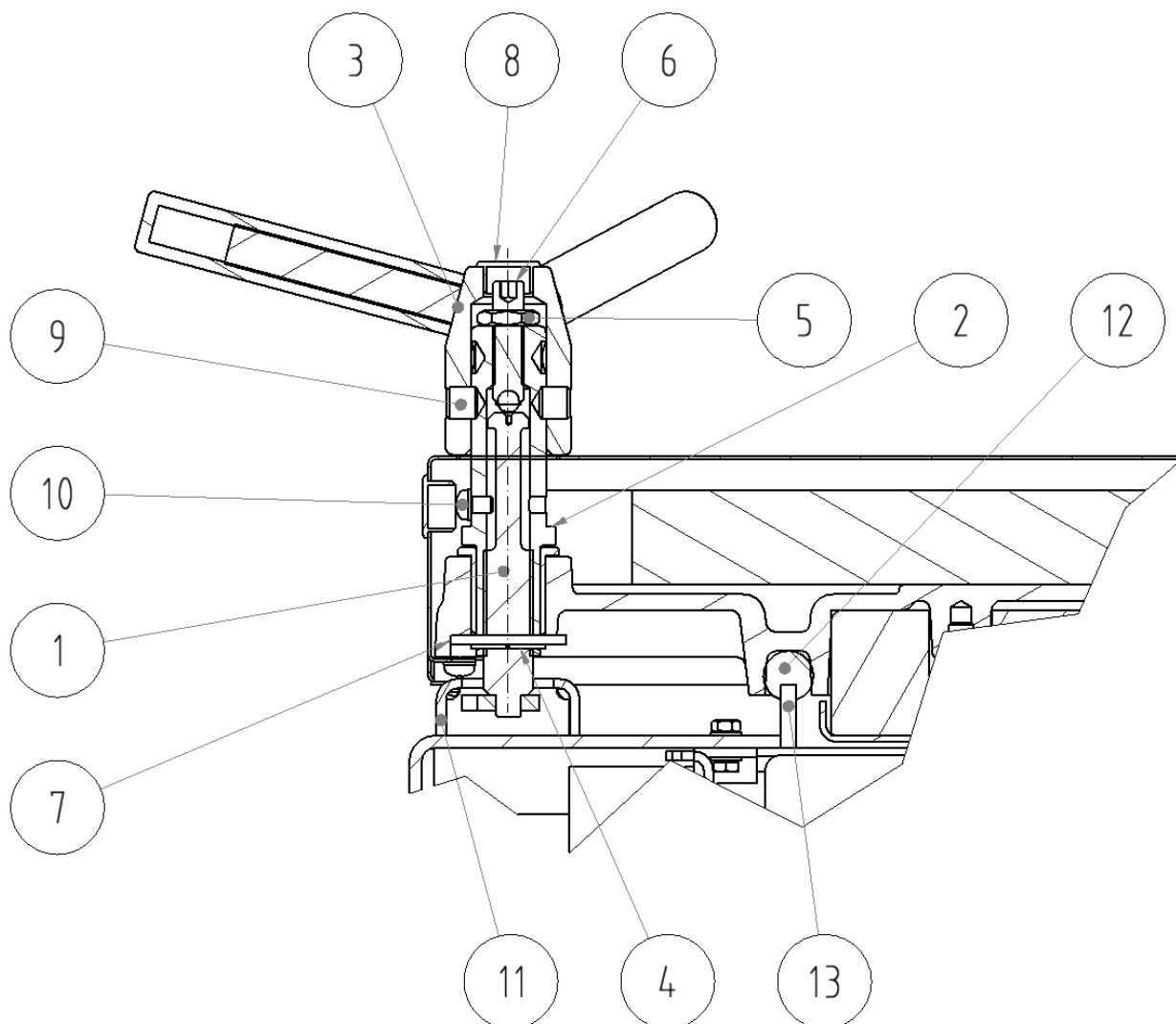
2. Присоединение к дымовой трубе – **данное присоединение можно сделать только с согласием предприятия, занимающегося дымовыми трубами (ревизия дымовой трубы)**
3. Присоединение двухходового защитного вентиля DBV 1 – 02.
4. Присоединение к электросети.
5. Герметичность загрузочных и зольных дверок:  
Приблизительно в середине уплотняющего шнура должен быть паз 2 мм (см.рис. 12 - 12, 13) равномерно по целому ободу, Если паза в уплотнительном шнуре нет, необходимо двери наладить. Не герметичность можно устранить на стороне рукоятки и на стороне подвесов. На стороне подвесов необходимо демонтировать боковую оболочку и наладить петли подвесов гайками M16.

Затяжку рукоятки (см.рис. 12) провести следующим образом:

- отвинтить болты рукоятки (9) и снять рукоятку (3)
- отвинтить крепежные гайки (5)
- установочный болт (6) отвинтить
- рукоятку (3) насадить и закрепить болтами (9)
- закрыть дверцы
- затянуть установочный болт (6),
- отвинтить болты (9)
- снять рукоятку (3) и затянуть гайки (5),
- насадить рукоятку (3) и закрепить болтами (9).

Смещенные по оси дверцы можно выцентрировать путем отвинчивания подвесов дверок.

- На загрузочных дверцах отвинчиванием трех болтов М 10 на внутренней стороне дверок у подвесов.
- На зольных дверцах после демонтажа передней оболочки, отвинчиванием подвесов..



- |                                     |                                     |
|-------------------------------------|-------------------------------------|
| 1. Закрытие                         | 8. Заглушка                         |
| 2. Ось рукоятки                     | 9. Крепежный болт рукоятки          |
| 3. Рукоятка                         | 10. Крепежный болт закрытия         |
| 4. Упругое предохранительное кольцо | 11. Контрдеталь закрытия            |
| 5. Крепежная гайка                  | 12. Уплотняющий шнур                |
| 6. Шайба                            | 13. Уплотняющая поверхность воронки |
| 7. Установочный болт                |                                     |

**Рис. 12 Регулировка рукоятки зольных и загрузочных дверок**

## **4.2 Введение котла в эксплуатацию**

1. Провести затопку котла
2. Нагреть котел на требуемую температуру. Рекомендуемая температура воды на выходе 80 °С.
3. Включить вытяжной вентилятор.
4. Сконтролировать функцию двухходового защитного клапана DBV 1 – 02.
5. Эксплуатировать котел по соответствующим нормам.
6. Снова сконтролировать герметичность котла.
7. Ознакомить потребителя с обслуживанием и уходом за котлом.
8. Сделать запись в гарантийном листе

### **4.3 Элементы регуляции и защиты**

#### **4.3.1 Элементы регуляции и защиты – Hefaistos P1 T**

Сжигаемый воздух подводится к котлу с помощью отверстия, которое расположено в дымовом патрубке. С помощью воздухообменника воздух для сжигания поступает в форсунку в качестве первичного и в футеровку камеры сжигания в качестве вторичного воздуха для сжигания, регулируются регулятором тяги.

**Термоманометр** – служит для обеспечения температуры и давления воды в котле.

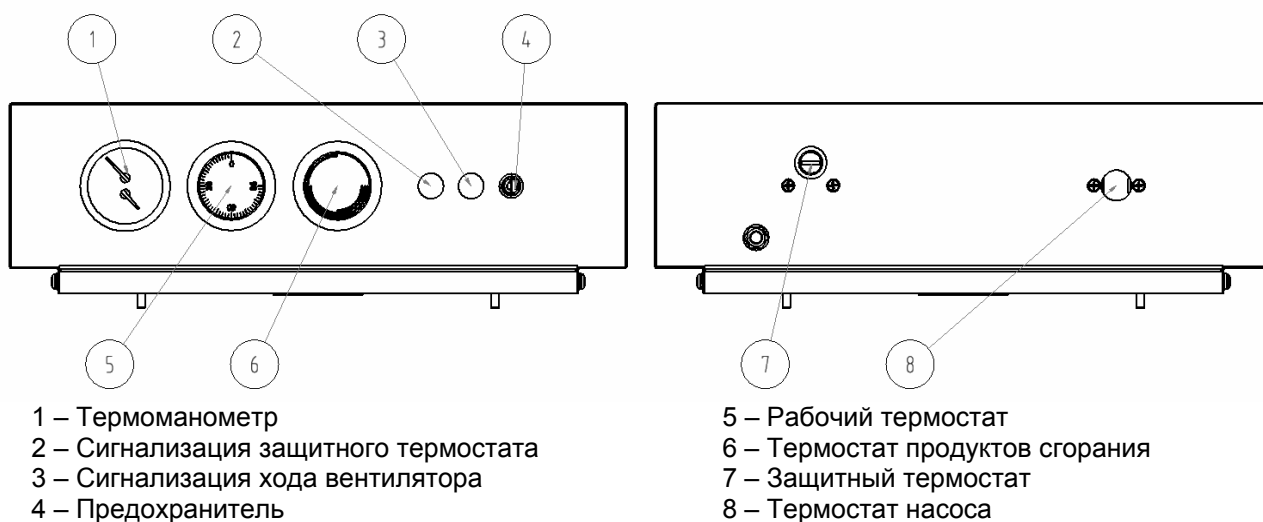
**Термостат продуктов сгорания** (диапазон 0 – 300 °С) – служит для выключения вентилятора после догорания топлива. При затопке установить термостат продуктов сгорания на минимум – 0 °С. После разгорания установить термостат продуктов сгорания на рабочую температуру, которую устанавливает потребитель (данное положение необходимо определить) так, чтобы вентилятор отключился только после догорания топлива. Когда температура продуктов сгорания снижается под установленное значение, термостат отключает вытяжной вентилятор. Если хотим, чтобы вентилятор снова включился, необходимо установить термостат продуктов сгорания на более низкую температуру.

**Рабочий термостат**– управляет ходом вентилятора в зависимости от температуры воды на выходе.

**Защитный термостат (не возвратный)** – служит в качестве защиты от перегрева котла. Установлен на 95 °С. В случае дефекта необходимо после охлаждения котла снова активировать вручную.. Активация защитного термостата отключает вытяжной вентилятор и сигнализирована оранжевой лампочкой на панели коробки управления..

**Термостат насоса** – служит для установки температуры включения насоса (рекомендуем установить на 50 – 55 °С).

**Регулятор тяги** – служит для управления отверстием, расположенным на дымовом патрубке котла..



**Рис. 13а) Коробка управления– Hefaistos P1 T**

#### **4.3.2 Элементы регуляции и защиты – Hefaistos P1 E**

Сжигаемый воздух подводится к котлу с помощью отверстия, которое расположено в дымовом патрубке. С помощью воздухообменника воздух для сжигания поступает в форсунку в качестве первичного и в футеровку камеры сжигания в качестве вторичного воздуха для сжигания, регулируются мощностью вытяжного вентилятора.

**Манометр**– служит для обеспечения давления воды в котле

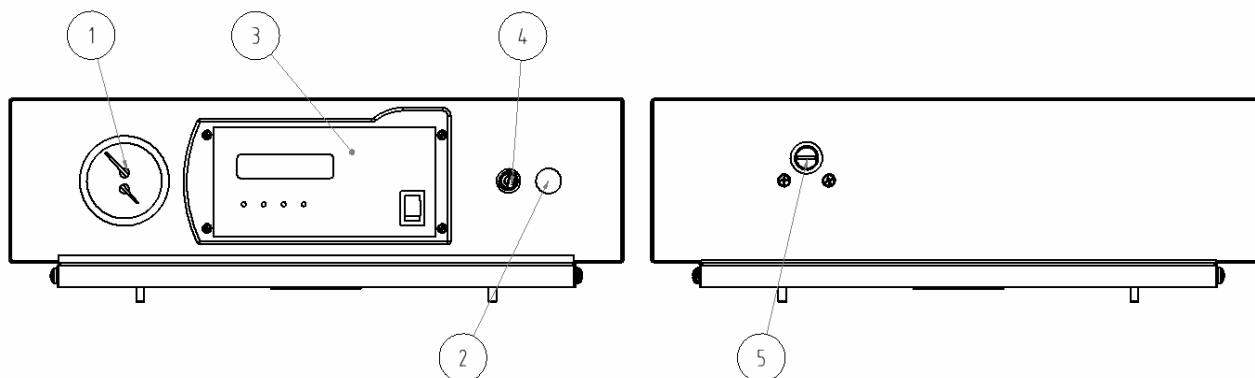
**Защитный термостат (невозвратный)** – служит в качестве защиты от перегрева котла. Установлен на 95 °С. В случае дефекта необходимо после охлаждения котла защитный термостат деактивировать вручную. Активация защитного термостата сигнализируется желтой лампочкой на панели коробки управления.

**Регулятор ST 81** – обрабатывает данные от датчиков температуры воды на выходе, температуры теплой воды и температуры продуктов сгорания. На основе данные проводится управление модульным вытяжным вентилятором, насосом центрального отопления и насосом теплой технической воды..

**Концевой выключатель загрузочных дверей** – включает при каждом открытии загрузочных дверей (выключение концевого выключателя) вытяжной вентилятор на макс. мощность и в результате этого препятствует проникновению дымовых газов в пространство расположения котла. После закрытия

загрузочных дверок (включение концевого выключателя) мощность вентилятора возвращается в автоматический режим.

**Клапан отверстия для подвода воздуха** – автоматически открывается при ходе вентилятора. При остановке вентилятора закрывается с помощью противовеса. Противовес необходимо установить так, чтобы клапан при полной мощности вентилятора был открыт на 45°.



1 – Манометр

2 – Сигнализация защитного термостата

3 – Регулятор ST – 81 zPID

4 – Предохранитель

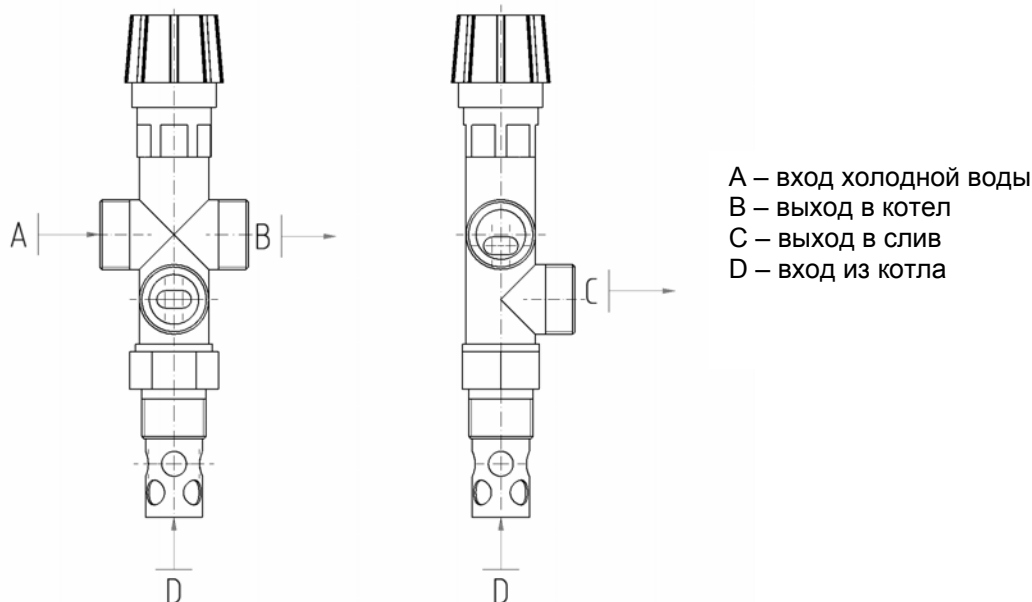
5 – Защитный термостат

Рис. 13b) Коробка управления с регулятором ST – 81 zPID – Hefaiostos P1 E

#### 4.5 Оборудование для удаления избыточного тепла

Двухходовой защитный вентиль DBV 1 - 02 служит для удаления избыточного тепла в случае, если температура воды в котле превысит 95 °С.

В случае, если система оснащена двухходовым защитным вентилем DBV 1 - 02 и возникнет перегрев котла (температура воды на выходе свыше 95 °С) двухходовой защитный вентиль создает контур холодной воды в течение всего времени, пока температура не снизится под лимитное значение. В данный момент одновременно закрывается выпускное охлаждающее оборудование и ввод холодной воды, которая поступала в систему..



A – вход холодной воды  
B – выход в котел  
C – выход в слив  
D – вход из котла

Рис. 14 Двухходовой защитный вентиль DBV 1 – 02

#### Технические данные двухходового защитного вентиля DBV 1 – 02 (фирмы Regulus)

Температура открытия (лимитная): 100 °С (+0° - 5 °С)

Максимальная температура: 120 °С

Максимальное давление на стороне котла: 400 кПа

Максимальное давление на стороне воды: 600 кПа

Номинальный расход при  $\Delta p$  100 кПа: 1,9 м<sup>3</sup>/ч

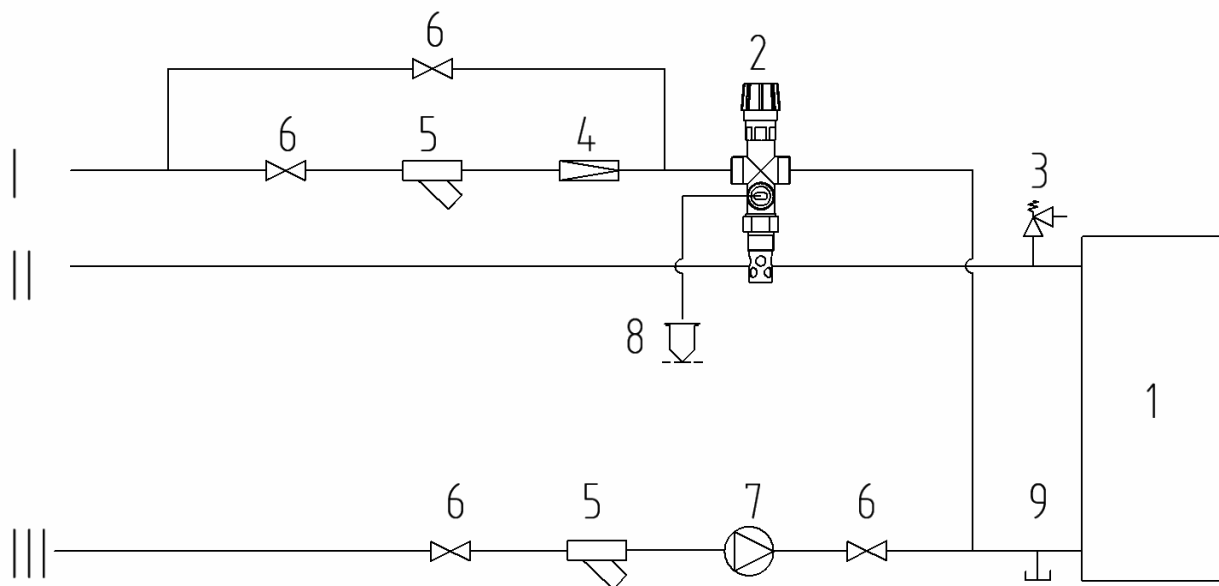


## Применение

Двухходовой защитный вентиль DBV 1 – 02 предназначен для защиты котла центрального отопления от перегрева. В корпусе вентиля находятся выпускной и напускной клапаны, управляемые термостатическим элементом. При достижении лимитной температуры одновременно открываются выпускной и напускной клапаны, это означает, что в котел поступает холодная вода и одновременно удаляется горячая вода из котла. При снижении температуры под лимитное значение одновременно закрываются выпускной и напускной клапаны.

**ВНИМАНИЕ! Не заменяет предохранительный клапан.**

**В случае срабатывания двухходового защитного оборудования, когда в котел может поступать вода, которая не отвечает ČSN 077401, необходимо обработать воду в системе так, чтобы опять отвечала норме.**



- |   |                                |
|---|--------------------------------|
| 1 – Котел                                   | 7 – Насос                      |
| 2 – Двухходовой защитный вентиль DBV 1 – 02 | 8 – Удаление избыточного тепла |
| 3 – Предохранительный клапан                | 9 – Выпускной клапан           |
| 4 – Редукционный вентиль                    | I – Вход холодной воды         |
| 5 – Фильтр                                  | II – Выход отопительной воды   |
| 6 – Шаровой кран                            | III – Вход возвратной воды     |

**Рис. 15 Рекомендуемая схема включения двухходового защитного вентиля DBV 1 - 02**

## Монтаж

Монтаж может осуществлять только специалист. Для правильной функции термостатического двухходового защитного клапана необходимо соблюдать предписанные условия для его монтажа а также соблюдать обозначение направления потоков, указанных на корпусе клапана. Защитный клапан всегда монтируется в выходной трубопровод котла или прямо на котел в месте верхней части котла, где нагретая вода выходит из котла и поступает в отопительную систему. При монтаже клапана необходимо контролировать, использован ли патрубок 3/4", который может быть как в трубопроводе, так и на котле, обеспечит после монтажа клапана полное погружение термостатического элемента клапана. После монтажа в патрубок в месте „С“ (см.рис. 14) присоединяется сливной трубопровод, в который будет вытекать горячая вода из котла. В месте „А“ (см.рис. 14) присоединяется по рис. 15 ввод охлаждающей воды, которая после включения клапана обеспечит охлаждение котла. На вводе охлаждающей воды необходимо установить фильтр для улавливания механических нечистот. В месте „В“ (см.рис. 14) присоединяется трубопровод, который по рис. 15 введен в возвратную ветвь отопительной системы вблизи котла.

## Регулярный уход

Контроль 1х в год повернуть голову защитного вентиля, чтобы удалить нечистоты из вентиля. Вычистить фильтр на входе холодной воды.

## Очень важно

Нельзя повернуть потоки, необходимо соблюдать обозначение на напускном и выпускном клапанах.

## 4.6 Оборудование для удаления тепла – аккумуляционные резервуары

Требуем включение пиролитического котла с аккумуляционными резервуарами.

Преимущества:

- Более низкий расход топлива (на 20 – 30 %), котел работает на полную мощность до выгорания топлива с оптимальным к.п.д.
- Большой срок службы котла и дымовой трубы – минимум образования дегтя и кислот
- Комбинация отопительных приборов с отоплением в полу
- Более удобное отопление
- Экологическое отопление
- Возможность комбинирования с другими способами отопления

Расчет минимального объема теплообенника

$$V_{sp} = 15T_b \times Q_N (1-0,3 \times (Q_H/Q_{min}))$$

где:

$V_{sp}$  объем аккумуляционного резервуара в л

$Q_N$  номинальная тепловая мощность в кВт

$T_b$  время горения в ч

$Q_H$  тепловая нагрузка на здание в кВт

$Q_{min}$  минимальная тепловая мощность в кВт

Размеры аккумуляционного резервуара у котлов для центрального отопления, которые работают на предписанном топливе, должны быть определены по мощности, которую должен иметь максимальный аккумуляционный резервуар.

## 4.7 Схема включения котла Hefaistos P1

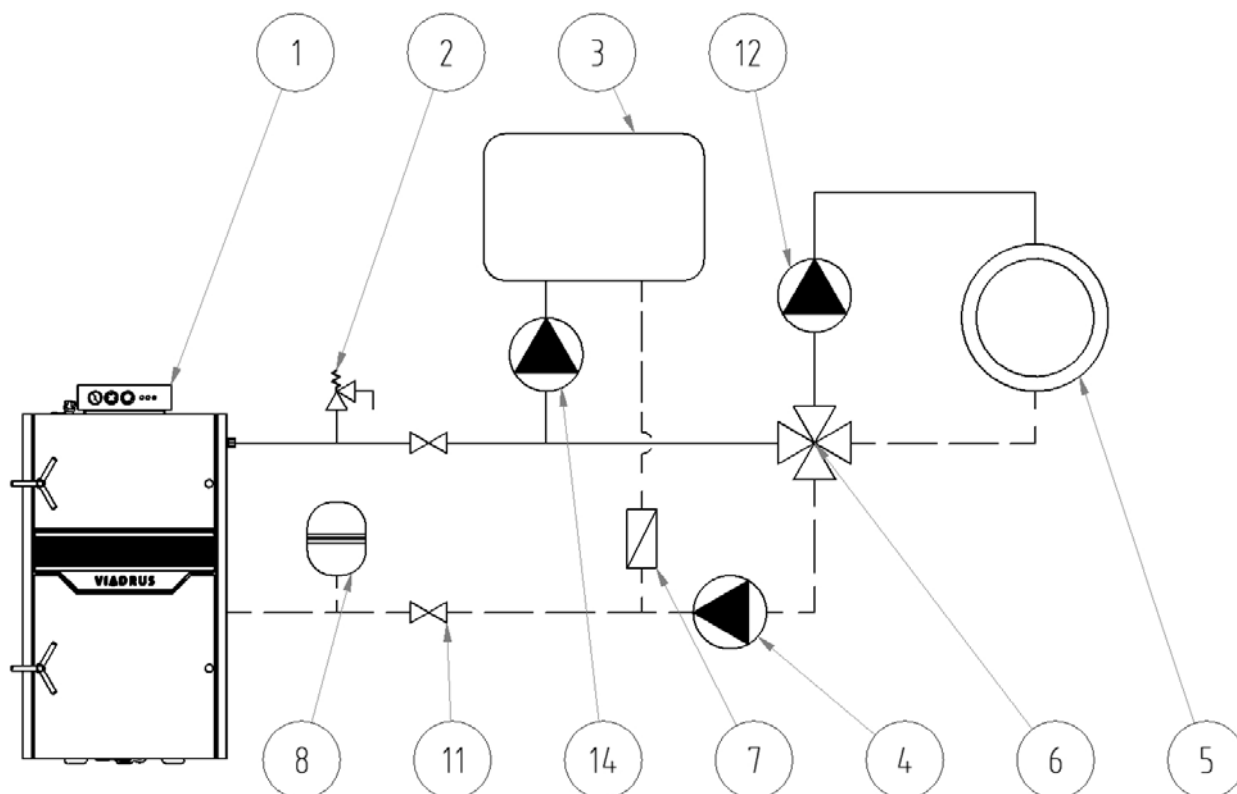


Рис. 16 Рекомендуемая схема включения котла с четырехходовым смесительным вентилем

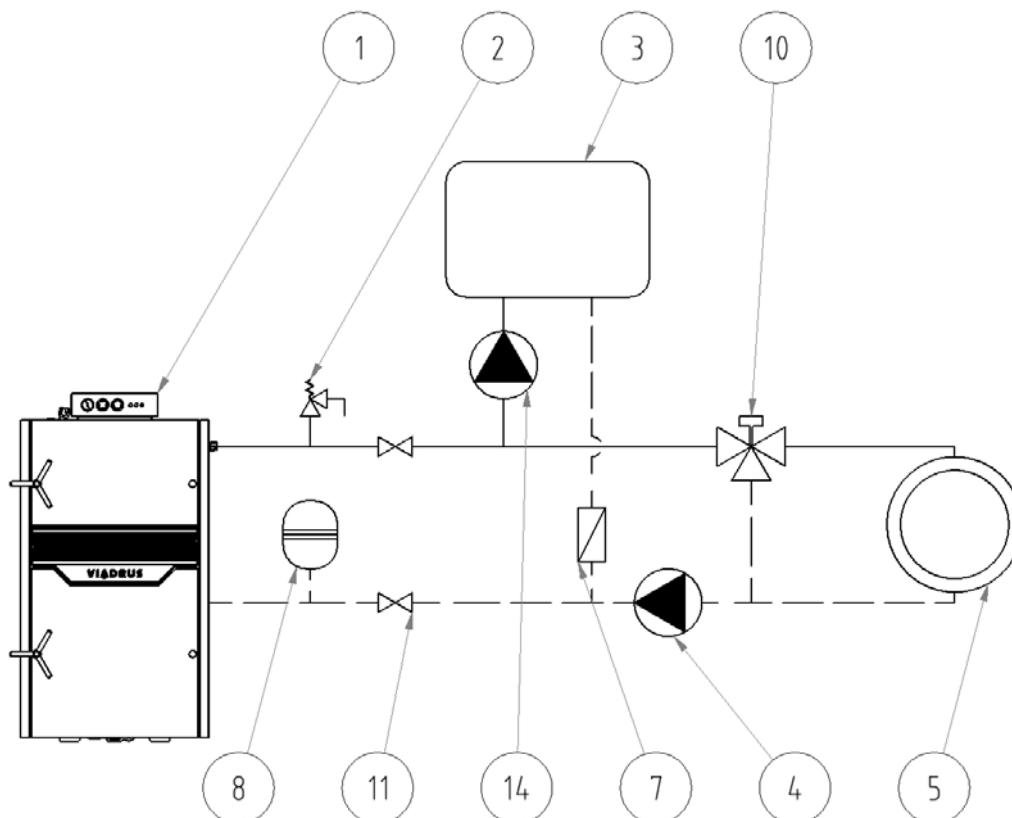


Рис. 17 Рекомендуемая схема включения котла с трехходовым смесительным вентилем

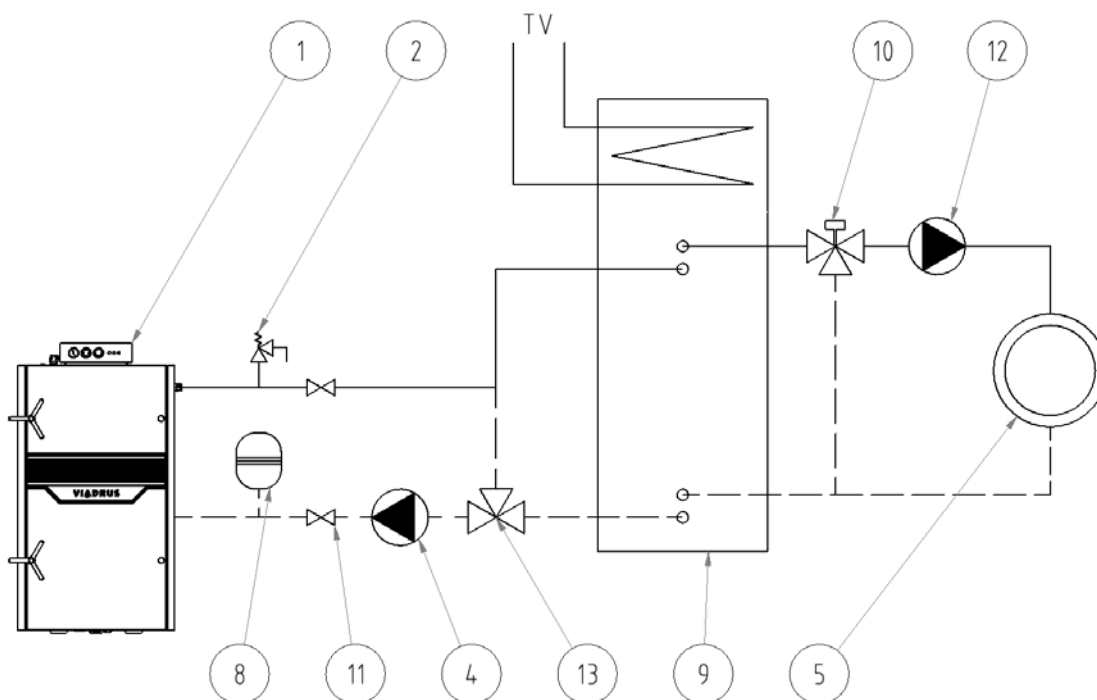


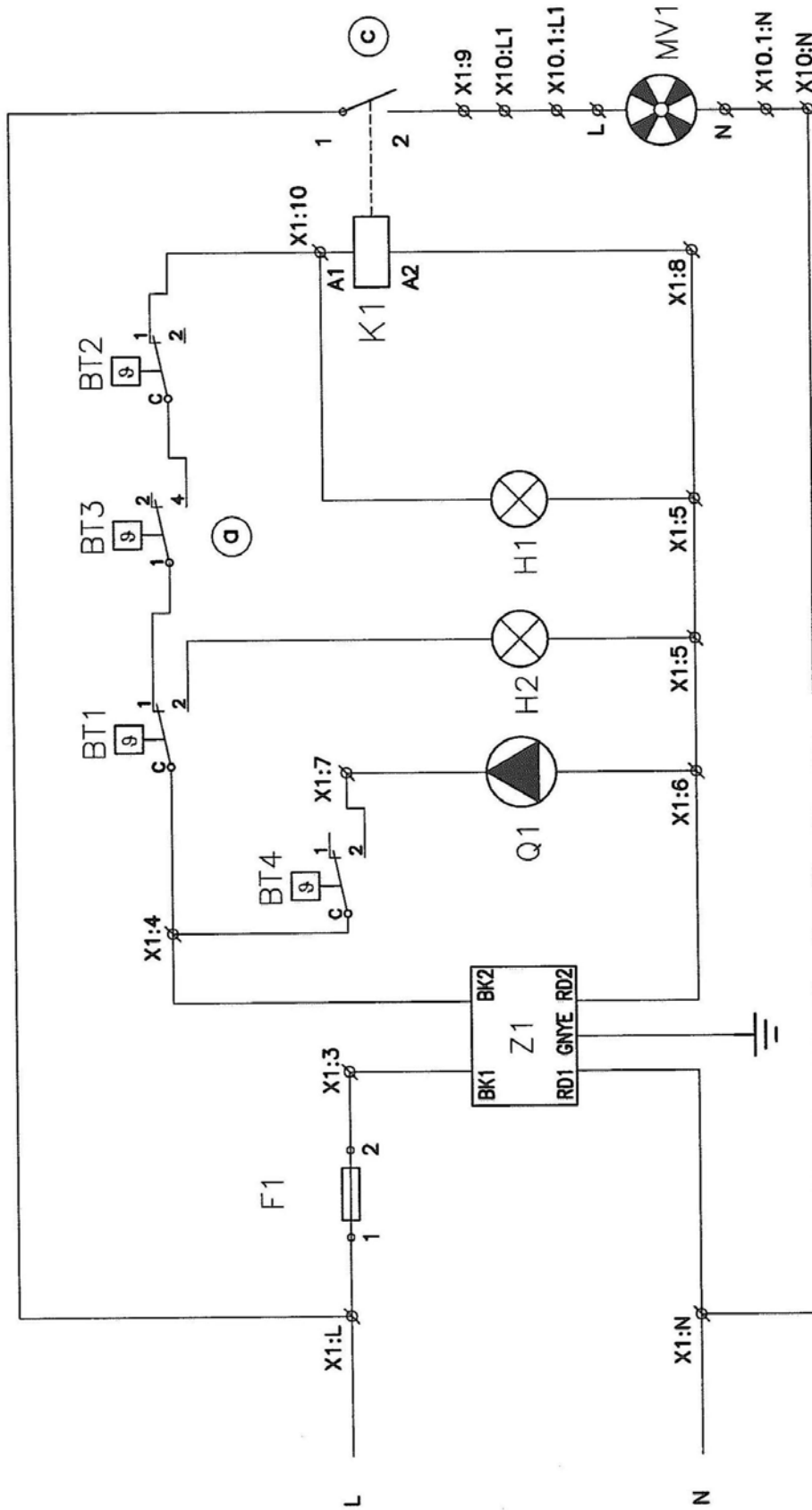
Рис.. 18 Рекомендуемая схема включения котла с аккумуляционным резервуаром

**Пояснения к рис. 16 - 18:**

- |   |   |
|---|---|
| 1 – Котел                               | 10 – Трехходовой вентиль, управляемый вышестоящей регулицией  |
| 2 – Предохранительный клапан            | 11 – Вентиль  |
| 3 – Бойлер для теплой воды (ТВ)         | 12 – Насос отопит, контура, управляемый вышестоящей регулицией  |
| 4 – Насос                               | 13 – Термовентиль или ladomat   |
| 5 – Отопительная система                | 14 – Питающий насос бойлера ТВ управляется термостатом бойлера ТВ, датчиком ТВ вышестоящей регулицией |
| 6 – Четырехходовой смесительный вентиль |   |
| 7 – Обратный клапан                     |   |
| 8 – Расширительный сосуд                |   |
| 9 – Аккумуляционный резервуар           |   |

## 4.8 Электрическая схема включения

### 4.8.1 Электрическая схема включения – Hefaistos P1 T



- Пояснения**
- |     |   |       |                                 |
|-----|---|-------|---------------------------------|
| BT1 | защитный термостат                            | K1    | контакто вытяжного вентилятора  |
| BT3 | термостат продуктов сгорания                  | MV1   | вытяжной вентилятор             |
| BT2 | рабочий термостат                             | Q1    | насос                           |
| BT4 | термостат насоса                              | X1    | клеммная коробка котла          |
| F1  | предохранитель 6,3 А                          | X10   | конектор вентилятора (розетка)  |
| H1  | сигнализация хода вентилятора (zelená)        | X10.1 | конектор вентилятора (штепсель) |
| H2  | сигнализация защитного термостата (оранжевая) | Z1    | элемент подавления помех        |

Рис. 19 Контурная схема включения котла Hefaistos P1 T



## 4.8.2 Электрическая схема включения – Hefaistos P1 E

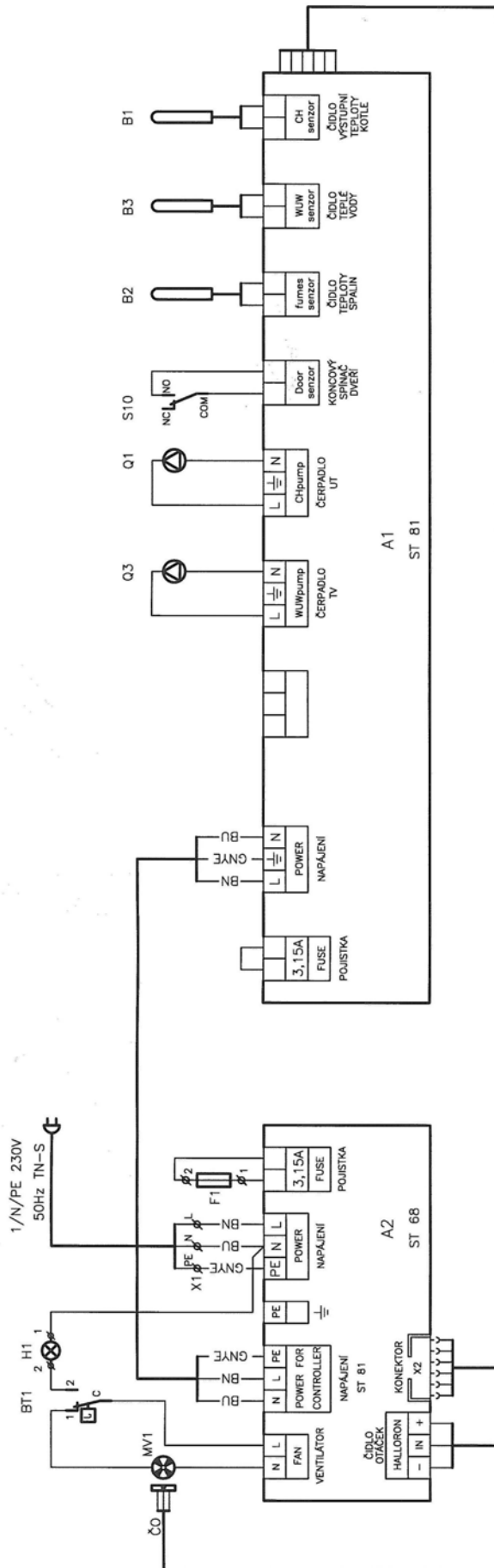


Рис. 21 Контурная схема включения котла Hefaistos P1 E

Цвет проводника  
 GNYE зеленожелтый  
 GN зеленый  
 YE желтый  
 RD красный  
 BK черный  
 BN коричневый  
 BU синий

Пояснения  
 A2 регулятор тех.ст. 68  
 ČO датчик числа оборотов MV1  
 MV1 вытяжной вентилятор  
 BT1 защитный термостат  
 H1 сигнализация BT1  
 X1 клеммная коробка питания  
 X2 конектор ST 81 до ST 68  
 F1 предохранитель 3,15 А  
 A1 регулятор техн.ст. 81  
 Q3 насос тепловой воды  
 Q1 насос центрального отопления  
 S10 концевой включатель загрузочных дверей  
 B1 датчик температуры котла  
 B2 датчик температуры продуктов сгорания  
 B3 датчик температуры тепловой воды

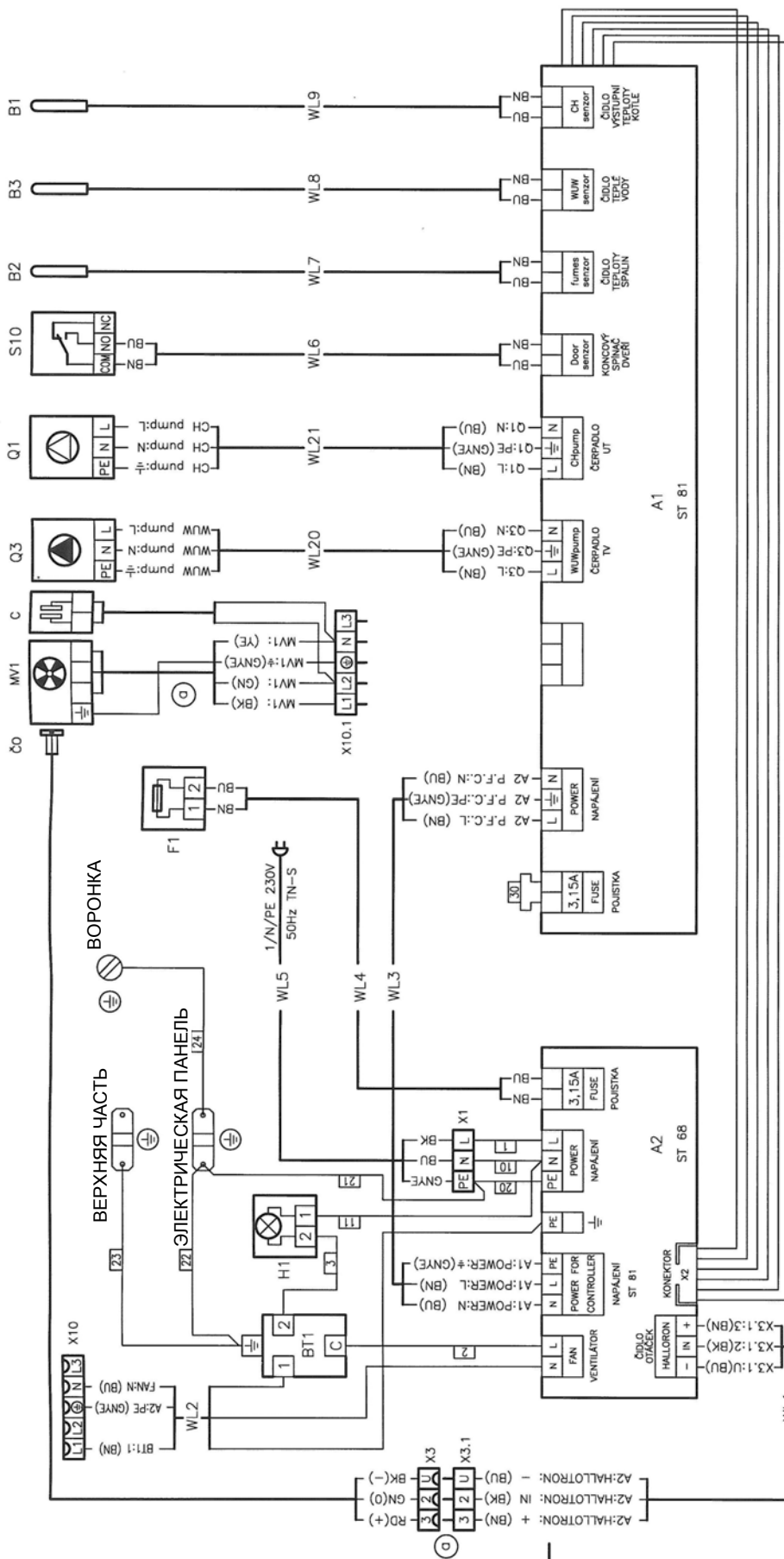


Рис.. 22 Схема включения котла Nefastos P1 E

Пояснения

- |     |                           |       |  |
|-----|---------------------------|-------|--|
| A2  | регулятор TECH ST 68      | A1    | регулятор TECH ST 81                   |
| ЌО  | датчик числа оборотов MV1 | Q3    | насос тепловой воды                    |
| MV1 | вытяжной вентилятор       | Q1    | насос центрального отопления           |
| BT1 | защитный термостат        | S10   | концевой включатель грузозачных дверей |
| H1  | сигнализация ВТ1          | B1    | сачик температуры котла                |
| X1  | клеммная коробка питания  | B2    | датчик температуры продуктов сгорания  |
| X2  | конектор ST 81 до ST 68   | B3    | датчик температуры тепловой воды       |
| X3  | клеммная коробка ЌО       | X10   | штепсель для MV1                       |
| F1  | предохранитель 3,15 А     | X10.1 | штепсель для MV1                       |

## 5. Руководство по обслуживанию

### ДРЕВЕСИНА

Сухая древесина поленья с диаметром от 80 до 150 мм.  
Длина по таблице. 3

Таб. 3 Длина полен

число секций	3	4	5	6	7
L мм]	330	470	610	750	890

Теплотворная способность 15 – 17 МДж /кг

Влажность 12 – 20 %

#### Предупреждение изготовителя:

**Мощность и функция котла гарантированы при макс. влажности до 20%**

При сжигании влажной древесины котел не работает в режиме газификации, происходит снижение мощности, ухудшение эмиссионных выделений, конденсация продуктов сжигания в котле. В результате этого сокращается срок службы котла и дымовой трубы.

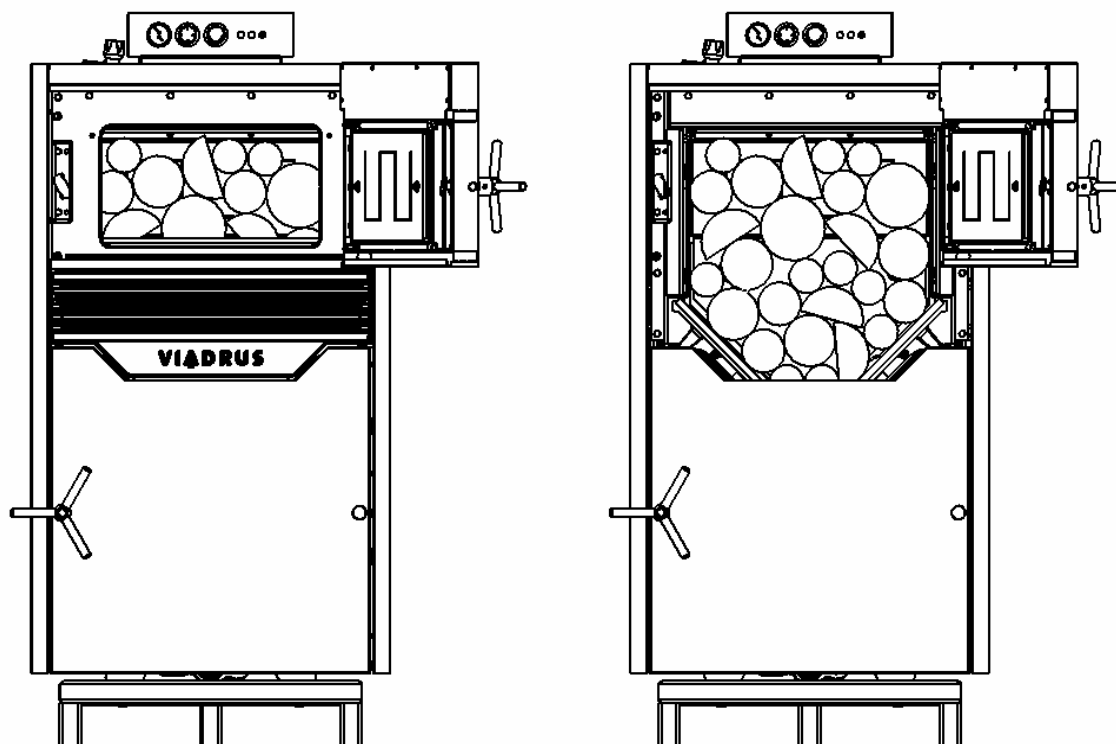


Рис. 23 Расположение топлива в котле

### 5.1 Обслуживание котла потребителем

#### 5.1.1 Обслуживание котла потребителем – Hefaistos P1 T

##### Затопка

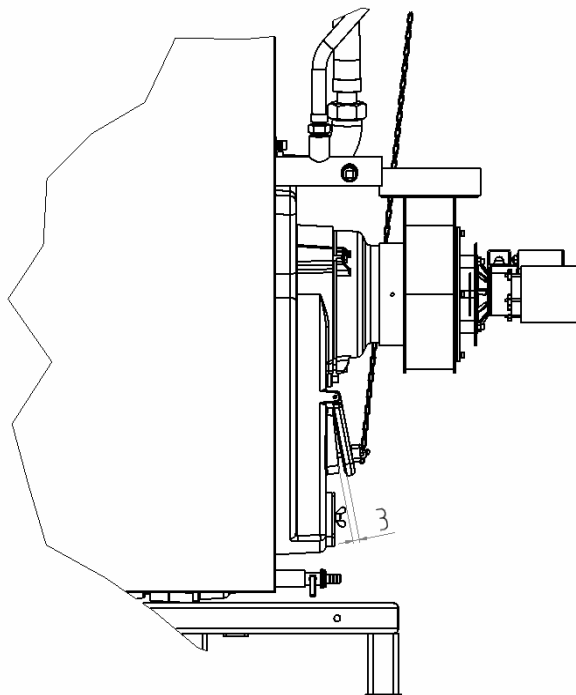
1. Сконтролировать количество воды в отопительной системе на термоманометре.
2. Открыть запорные арматуры между котлом и отопительной системой
3. Вычистить котельный корпус и дымоходы, см. разд. 6
4. Вентилятор продуктов сгорания должен быть выключен.
5. Открыть подвод воздуха.
6. Вложить через загрузочные дверцы на форсунку растопку – сухие щепки перпендикулярно к каналу (необходимо следить за удалением продуктов сгорания), далее положить бумагу и крупные щепки.
7. Поджечь растопку в загрузочной воронке.
8. Закрывать загрузочные дверцы.



9. Установить термостат продуктов сгорания на 0 °С и рабочий термостат на рабочую температуру (рекомендуемая рабочая температура 80 °С). Этим включается вентилятор продуктов сгорания.
10. Подождать, пока разгорится растопка.
11. Закрыть подвод воздуха, приоткрыть загрузочные дверцы, подождать около 10 с перед полным открытием и дополнить топливо на весь объем загрузочной воронки. Закрыть загрузочные дверцы и открыть подвод воздуха..

### **Работа котла**

1. Нагреть котел на 80 °С. Регулятор тяги установить на температуру, указанную на термометре котла.
2. Цепочку регулятора тяги установить на требуемую мощность, это значит внизу у отверстия для воздуха около 3 – 50 мм. С меньшим количеством воздуха снижается мощность котла. **Следите за тем, чтобы отверстие для подвода воздуха никогда не было полностью закрыто, (всегда должны быть открыты на 3 мм с помощью стопорного винта отверстия для подвода воздуха рис. 24) в противном случае котел заносится дегтем.**
3. Во время работы температура на регуляторе тяги должна быть выше на 5 °С, чем температура на рабочем термостате..
4. В зависимости от потребности в тепле и интенсивности сгорания необходимо во время работы котла снова его дополнить топливом. **ВНИМАНИЕ! При дополнении доплива необходимо закрыть подвод воздуха, приоткрыть загрузочные дверцы, подождать 10 с перед полным открытием и дополнить топливо во весь объем загрузочной воронки. Закрыть загрузочные дверцы и открыть подвод воздуха.**
5. После затопки котла при полной мощности (2 до 4 загрузок) данный объем аккумуляционного сосуда нагреется на температуру 90 – 100 °С, потом в котле проводится догорание. Далее уже потребляем тепло из аккумуляционного сосуда и с помощью трехходового клапана в течение времени, которое отвечает размерам аккумулятора.



**Рис. 24 Приоткрыть отверстие для воздуха с помощью установочного болта на 3 мм**

### **Работа котла при постоянном тепловом режиме**

Данный режим можно использовать только в зимний период по причине снижения срока службы котла.

При постоянном тепловом режиме поддерживается горение в течение более 12 часов.

Подготовка котла на постоянный тепловой режим:




1. Дополнить топливо на раскаленном слое на весь объем воронки.
2. При данном режиме необходимо поддерживать температуру воды 80 – 90 °С. Данную температуру получим путем прикрытия смесительного вентиля (термостат котла выключит вентилятор и происходит закрытие отверстия для воздуха).

## 5.1.2 Обслуживание котла потребителем – Hefaistos P1 E

Инструкцию по обслуживанию регулятора ST 81 поставляют отдельно.

### Затопка

1. Сконтировать количество воды в отопительной системе на манометре.
2. Открыть запорные арматуры между котлом и отопительной системой
3. Вычистить котельный корпус и дымоходы, см. разд. 6
4. Вложить через загрузочные дверцы на форсунку растопку – сухие щепки перпендикулярно к каналу (необходимо следить за удалением продуктов сгорания), далее положить бумагу и крупные щепки.
5. Поджечь растопку в загрузочной воронке.
6. Закрыть загрузочные дверцы.
7. Регулятор ST 81 присоединить к электр.сети, включить с помощью выключателя (положение 1).

При нажатии кнопки  на дисплее изображается . Следующим нажатием кнопки  проводим затопку (вентилятор вводится в ход).

8. Подождать пока разгорится подпал..
9. Приоткрыть загрузочные дверцы, подождать около 10 сек перед полным открытием и дополнить топливом в целый объем воронки.. Закрыть загрузочные дверцы.
10. Если температура воды на выходе превысит установленное значение 40 °С до 30 мин. произошло успешное зажигание котла и переход в автоматический режим котла. В противоположном случае необходимо все повторить..

### Работа котла

1. Установить требуемую температуру котла на выходе (60 – 85 °С, изготовитель рекомендует 80 °С).
2. В зависимости от потребности в тепле и интенсивности сгорания необходимо во время работы котла снова его дополнить топливом. **ВНИМАНИЕ! При дополнении топлива необходимо закрыть подвод воздуха, приоткрыть загрузочные дверцы, подождать 10 с перед полным открытием и дополнить топливо во весь объем загрузочной воронки. Закрыть загрузочные дверцы.**
3. После затопки котла при полной мощности (2 до 4 загрузок) данный объем аккумуляционного сосуда нагреется на температуру 80-85 °С, потом в котле проводится догорание. Далее уже потребляем тепло из аккумуляционного сосуда и с помощью трехходового клапана в течение времени, которое отвечает размерам аккумулятора.

### Работа котла при постоянном тепловом режиме

Данный режим можно использовать только в зимний период по причине снижения срока службы котла.

При постоянном тепловом режиме поддерживается горение в течение более 12 часов.

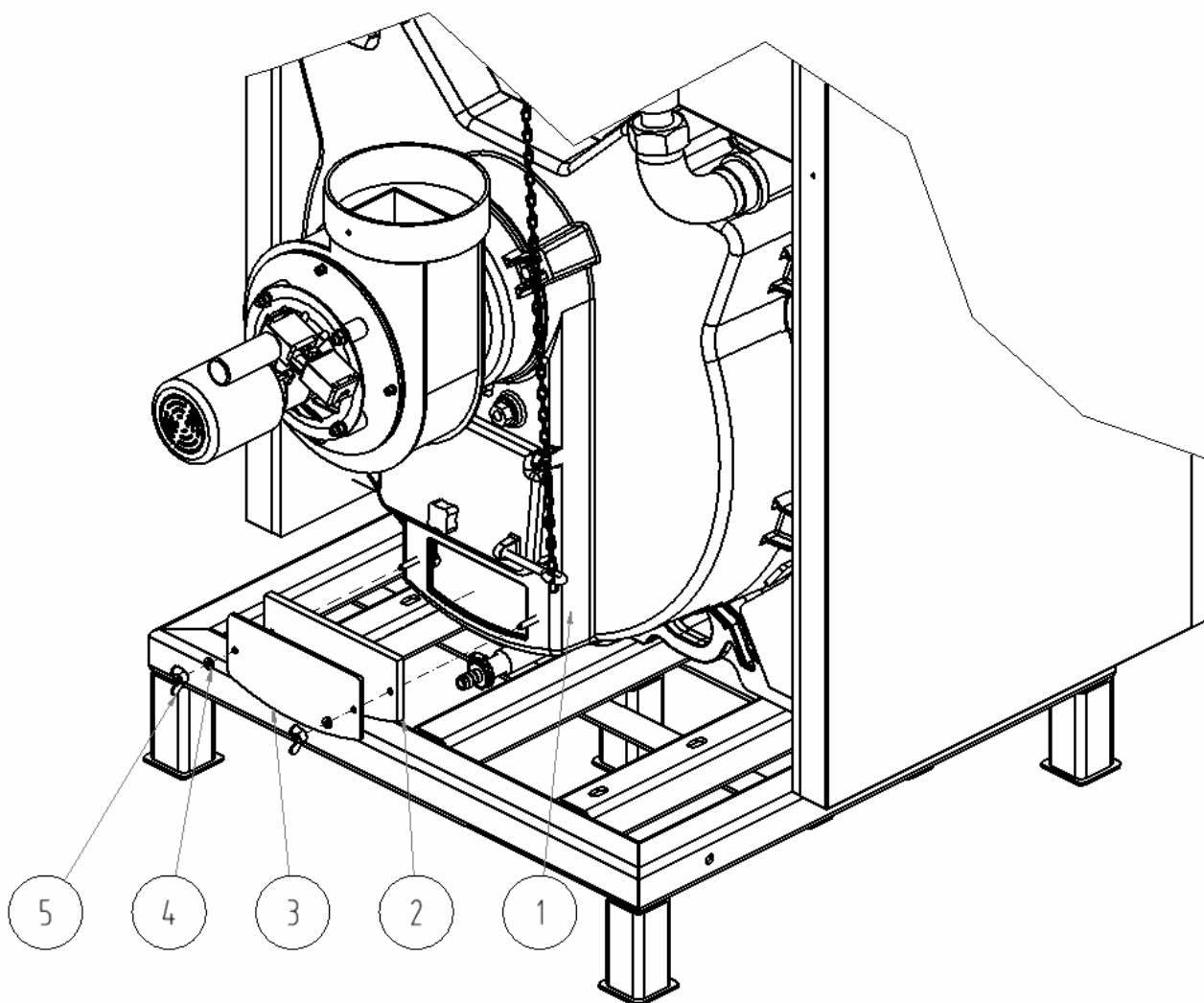
Подготовка котла к работе при постоянном тепловом режиме:

1. Дополнить топливо на раскаленный слой по всему объему воронки.
2. При данном режиме необходимо поддерживать температуру воды на 80-90° С. Данной температуры можно достичь путем закрытия смесительного вентиля (регулятор отключит вентилятор)

## 6. Чистка котла - уход

**ВНИМАНИЕ!** Чистку проводите исключительно перед затопкой и только при холодной топке.

1. Вычистить от золы пространство камеры сгорания и воронки. Это необходимо сделать перед каждой затопкой а в случае постоянной работы - один раз в неделю. **Очистить необходимо и раньше в том случае, если при визуальном контроле окажется, что высота золы достигла отверстий в задней части камеры.** Форсунку и футеровку загрузочной воронки не вынимаем.
2. Чистку дымоходов проводить в зависимости от степени загрязнения золой.
3. Зола необходимо укладывать в негорючие сосуды с крышкой. При работе необходимо применять защитные пособия и соблюдать принципы безопасности.
4. Чистка дымового патрубка по рис. 25.
5. После окончания отопительного сезона необходимо вычистить дымоходы котла, рабочее колесо вентилятора.
6. После окончания отопительного сезона очистить и смазать цапфы всех дверок.

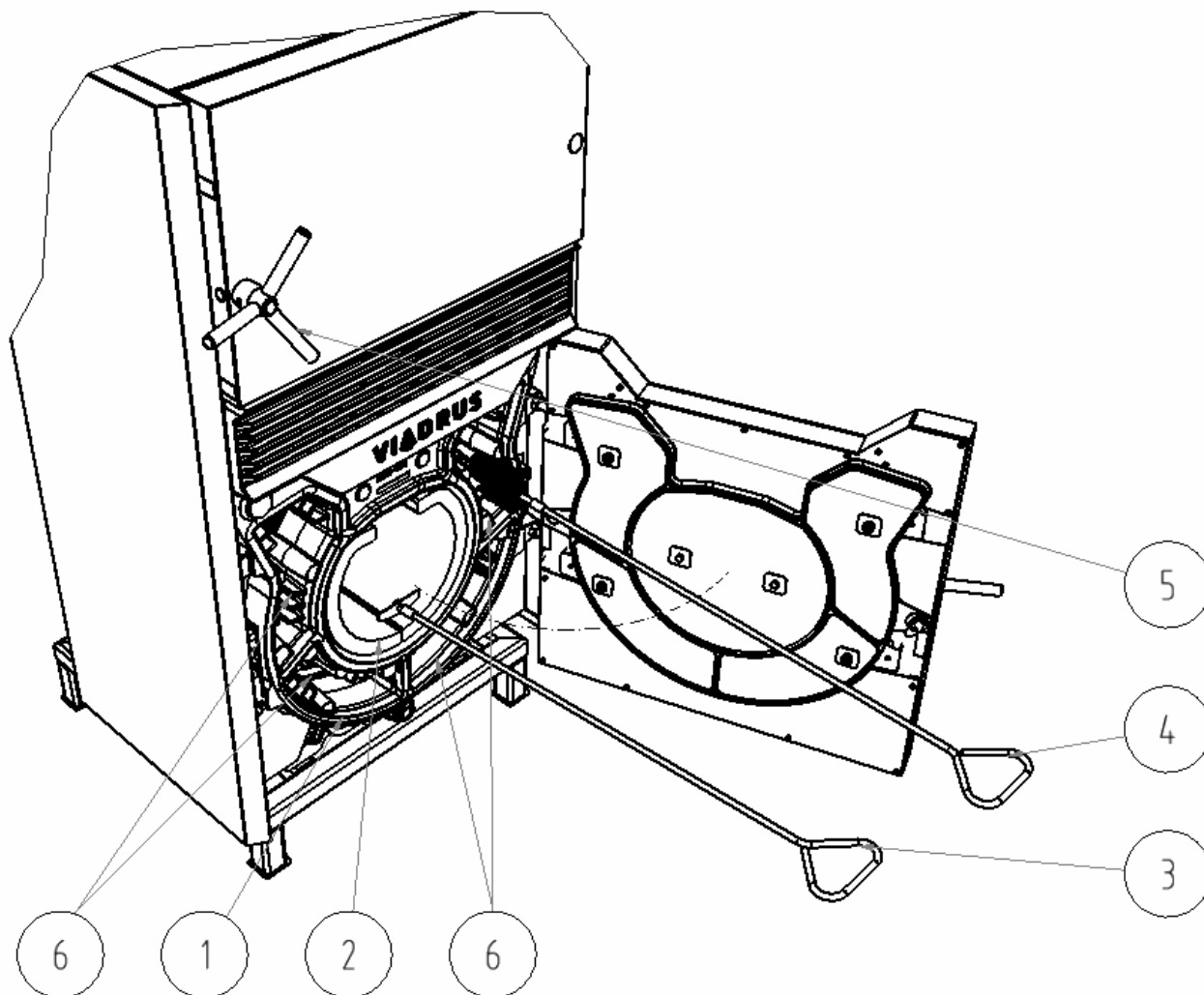


- 1 – Дымовой патрубок
- 2 – Изоляция крышки отверстия в дымовом патрубке
- 3 – Крышка отверстия для чистки дымового патрубка
- 4 – Гайки с шестигранной головкой М6 с шайбой 6

Рис. 25 Чистка дымового патрубка

Чистка котельного корпуса и пространства для сжигания (см.рис. 26):

- Вначале необходимо включить вытяжной вентилятор, открыть загрузочные дверцы и золу замести через щель в камеру сгорания котельного корпуса.
- Из камеры сгорания устранить золу и не сгоревшие куски топлива с помощью очистителя.
- Щеткой вычистить дымоходы котельного корпуса. Щетку из полиамида нельзя применять при более высокой температуре (чистку осуществлять только у остывшего котельного корпуса).
- Вычистить внутреннюю поверхность дверек от золы и сажи.



- 1 – Котельный корпус
- 2 – Камера сжигания
- 3 – Очиститель
- 4 – Щетка
- 5 – Загрузочные дверцы
- 6 – Продушины котельного корпуса

Рис. 26 Чистка котельного корпуса и камеры сгорания

## 7. Дефектные состояния

Дефект	Причина	Исправление
Мощность котла очень низкая	Недостаточная теплотворная способность топлива, влажность топлива свыше 20 %	Использовать предписанное топливо с предписанной влажностью
	Закупорен или деформирован пропеллер вентилятора	Пропеллер вентилятора вычистить или заменить
	Неправильное вращение лопаток вентилятора	Контроль направления вращения лопаток вентилятора
	Закупорена форсунка	Отверстие форсунки вычистить
	Не соблюдены рабочие условия	Сконтролировать транспорт.давление, температуру воды на выходе
В загрузочном пространстве котла образуется чрезмерное количество конденсата	Неправильное топливо или очень влажное	Использовать предписанное или сухое топливо
	Низкая температура котельной воды	Прибором сконтролировать/повысить миним. температуру котельной воды и установкой смесительного вентиля обеспечить миним. температуру воды на выходе 60 °С
Вентилятор продуктов сгорания не вращается или очень шумный Внимание! Неподвижный вентилятор вызывает неполное сжигание и образование дегтя	Только при неподвижном вентиляторе: Максимальная температура котла достигнута	Дефекта нет! Котел работает нормально. Вентилятор продукт.сгорания включается при открытии загрузочных дверок. Уложено много топлива.
	Двигатель вентилятора или конденсатор дефектные	Вентилятор или конденсатор должны быть заменены специализиров.фирмой.
	Пропеллер вентилятора пригорел	Пропеллер вентилятора вычистить от дегтя и нечистот, при повреждении пропеллер вентилятора заменить.
	Концевой включатель загрузочных дверок находится в плохом положении или дефектный	Концевой включатель загрузочных дверок наладить или заменить от специализир. фирмы

## **8. ВАЖНЕЙШИЕ ПРЕДУПРЕЖДЕНИЯ**

1. Котел можно использовать только для целей, для которых был предназначен.
2. Котел могут обслуживать только взрослые лица, ознакомленные с данным руководством по обслуживанию. Нельзя оставлять детей у котла без надзора взрослых. Вмешательства в конструкцию котла, которые бы могли угрожать здоровью обслуживающего персонала или сожителей, не допускаются.
3. Котел не предназначен для применения лицами /включая детей/, которым физическая, ментальная неспособность или недостаток опыта и знаний препятствуют в безопасном применении потребителя, если за ними не будет дозор или если не были инструктированы по применению потребителя лицом, ответственным за их безопасность.
4. Необходимо обеспечить, чтобы дети не играли с потребителем.
5. В случае опасности возникновения и проникновения горючих паров или газов в котельную, или при работах, где возникает временная опасность пожара или взрыва (покраска полов, покраска горючими красителями), котел должен быть вовремя перед началом работ выведен из эксплуатации.
6. К затопке котла Hefaistos P1 ЗАПРЕЩЕНО использовать горючие жидкости.
7. Во время работы ЗАПРЕЩЕНО перегревать котел.
8. Загрузочные и зольные дверцы открывать только с помощью пластмассовой рукоятки.
9. Во время работы котла не рекомендуется открывать зольные дверцы.
10. На котел и на расстоянии, меньшем чем безопасное, от него нельзя укладывать предметы из горючих материалов.
11. При удалении золы из котла Hefaistos P1 нельзя на расстоянии минимально 1500 мм от котла укладывать горючие вещества.
12. Во время работы котла при температуре ниже 60 °C может происходить выпадение росы на котельном корпусе, т.е. низкотемпературная коррозия, которая сокращает срок службы котельного корпуса. Поэтому рекомендуем эксплуатировать котел при температуре 60 °C и выше.
13. После окончания отопительного сезона необходимо тщательно вычистить котел, дымоходы и дымовой патрубок. Смазать графитным жиром поворотные цапфы, механизм дымового дымовой заслонки и другие движущиеся части на котле. Поддерживать котельную чистой и сухой.
14. В том случае, если котёл не используется (напр., летом), необходимо его отсоединить от электрической сети по причине возможного повреждения атмосферным перенапряжением (молнией)!
15. Признаки коррозии на котельном корпусе не считаются дефектом и не влияют на функцию котла.
16. В случае срабатывания двухходового защитного клапана, когда поступает вода в котел, не отвечающая ЧСН 077401 необходимо воду обработать в системе так, чтобы снова отвечала норме.

## **9. Руководство по ликвидации изделия после окончания его срока службы**

**ŽDB GROUP a.s.**, является договорным партнером фирмы **EKO-KOM a.s.** с номером клиента **EK-F00060715**. Упаковка отвечает EN 13427.

Упаковку рекомендуем ликвидировать следующим способом:

- пластмассовая пленка, картонная упаковка, сдать в утильсырье
- металлическая стягивающая лента, сдать в утильсырье
- деревянный поддон предназначен для одноразового использования и его нельзя далее как изделие использовать. Его ликвидация проводится в соответствии с законом 477/2001 Sb. и 185/2001 Sb. в редакции действующих предписаний.

Ввиду того, что изделие конструировано из обычных металлических материалов, рекомендуем отдельные части ликвидировать следующим образом:

- теплообменник (серый чугун), сдать в утильсырье
- трубопроводы, оболочки, сдать в утильсырье
- остальные металлические части, сдать в утильсырье
- изоляционный материал ROTAFLEX, посредством фирмы, занимающейся сбором и ликвидацией отходов.

При потере полезных свойств изделия можно использовать обратный сбор изделий (если такое имеется), в случае провозглашения производителя, что речь идет об отходе, ликвидация его подлежит действующим законам данной страны.

## **10. Гарантии и ответственность за дефекты**

**ŽDB GROUP a. s.**, завод **VIADRUS** предоставляет гарантию:

- на котел в течение 24 месяцев от даты введения изделия в эксплуатацию, однако максимально 30 месяцев от даты отправки из производственного завода.
- на котельный корпус 5 лет от даты отправки из производственного завода.

Для рекламации об олочки заказчик обязан предложить упаковочный щиток котельной оболочки. Он расположен на картоне, в котором оболочка транспортирована.

Потребитель обязан поручить введение в эксплуатацию котла специализированной монтажной фирме а устранение дефектов только договорному сервису, аккредитированному производителем котла **ŽDB GROUP a. s.**, завод **VIADRUS**, в противном случае не действительна гарантия за правильную функцию котла. „Свидетельство о качестве и комплектности котла **Nefaistos P1** служит после заполнения в качестве „Гарантийного листа“.

### **Потребитель обязан проводить регулярный уход за котлом -**

О каждом дефекте необходимо сообщить без промедления всегда в письменной форме и по телефону.

В случае несоблюдения указанных инструкций гарантии, предоставляемые изготовителем не будут признаны.

Изготовитель оставляет за собой право на изменения, проводимые в рамках инновации изделия, которые не содержатся в данном руководстве.

Гарантия не распространяется на:

- дефекты, возникшие в результате неправильного монтажа (см.разд. 2.5) и неправильного обслуживания изделия (см.разд. 3.1.) и дефекты, возникшие в результате неправильного ухода за изделием (см. разд. 3.2)
- повреждения изделия, возникшие при транспорте, или другие механические повреждения
- дефекты, возникшие в результате неправильного хранения
- дефекты и ущерб, возникшие в результате несоблюдения качества воды в отопительной системе, см.разд. 2.2 и 2.6.1, или в результате применения незамерзающей смеси;
- дефекты, возникшие в результате несоблюдения инструкций, указанных в данном руководстве.





## Гарантийный лист и Свидетельство о качестве и комплектности для котла Hefaistos P1

Заводской номер котла ..... Мощность котла .....

Потребитель (фамилия, имя) .....

Адрес (улица, город, почт.код) .....

Телефон/Факс .....

Котел отвечает требованиям:

EN 303 – 5 Котлы для центрального отопления – Часть 5: Котел для центрального отопления на твердое топливо с ручной или автоматической загрузкой с номинальной тепловой мощностью максимально 300 кВт – Терминология, требования, испытания и обозначение.

**ŽDB GROUP a. s., завод VIADRUS предоставляет гарантию:**

- на котел в течение 24 месяцев от даты введения изделия в эксплуатацию, однако максимально 30 месяцев от даты отправки из производственного завода.
- на котельный корпус 5 лет от даты отправки из производственного завода.

**Наладку котла в соответствии с руководством по обслуживанию и монтажу котла проведет специализированная монтажная фирма. Комплектность, включая стандартное оснащение, гарантирует продавец.**

**Не заполненный гарантийный лист не действительный.**

Потребитель подтверждает, что:

- котел, налаженный специализированной монтажной фирмой, при испытании по отоплению не имел дефекты
- получил „Руководство по обслуживанию и монтажу“ с заполненным Гарантийным листом и Свидетельством о качестве
- был ознакомлен с обслуживанием и уходом за котлом

.....  
Дата изготовления

.....  
Печать производителя

.....  
Контролировал (подпись)

.....  
Дата монтажа

.....  
Монтажная фирма  
(печать, подпись)

.....  
Подпись потребителя

.....  
Дата введения котла в  
эксплуатацию

.....  
Специализированная монтажная  
фирма  
(печать, подпись)

.....  
Подпись потребителя



## Гарантийный лист и Свидетельство о качестве и комплектности для котла Hefaistos P1

Заводской номер котла ..... Мощность котла .....

Потребитель (фамилия, имя) .....

Адрес (улица, город, почт.код) .....

Телефон/Факс .....

Котел отвечает требованиям:

EN 303 – 5 Котлы для центрального отопления – Часть 5: Котел для центрального отопления на твердое топливо с ручной или автоматической загрузкой с номинальной тепловой мощностью максимально 300 кВт – Терминология, требования, испытания и обозначение.

**ŽDB GROUP a. s., завод VIADRUS предоставляет гарантию:**

- на котел в течение 24 месяцев от даты введения изделия в эксплуатацию, однако максимально 30 месяцев от даты отправки из производственного завода.
- на котельный корпус 5 лет от даты отправки из производственного завода.

**Наладку котла в соответствии с руководством по обслуживанию и монтажу котла проведет специализированная монтажная фирма. Комплектность, включая стандартное оснащение, гарантирует продавец.**

**Не заполненный гарантийный лист не действительный.**

Потребитель подтверждает, что:

- котел, налаженный специализированной монтажной фирмой, при испытании по отоплению не имел дефекты
- получил „Руководство по обслуживанию и монтажу“ с заполненным Гарантийным листом и Свидетельством о качестве
- был ознакомлен с обслуживанием и уходом за котлом

.....  
Дата изготовления

.....  
Печать производителя

.....  
Контролировал (подпись)

.....  
Дата монтажа

.....  
Монтажная фирма  
(печать, подпись)

.....  
Подпись потребителя

.....  
Дата введения котла в  
эксплуатацию

.....  
Специализированная монтажная  
фирма  
(печать, подпись)

.....  
Подпись потребителя



## Гарантийный лист и Свидетельство о качестве и комплектности для котла Hefaistos P1

Заводской номер котла ..... Мощность котла .....

Потребитель (фамилия, имя) .....

Адрес (улица, город, почт.код) .....

Телефон/Факс .....

Котел отвечает требованиям:

EN 303 – 5 Котлы для центрального отопления – Часть 5: Котел для центрального отопления на твердое топливо с ручной или автоматической загрузкой с номинальной тепловой мощностью максимально 300 кВт – Терминология, требования, испытания и обозначение.

**ŽDB GROUP a. s., завод VIADRUS предоставляет гарантию:**

- на котел в течение 24 месяцев от даты введения изделия в эксплуатацию, однако максимально 30 месяцев от даты отправки из производственного завода.
- на котельный корпус 5 лет от даты отправки из производственного завода.

**Наладку котла в соответствии с руководством по обслуживанию и монтажу котла проведет специализированная монтажная фирма. Комплектность, включая стандартное оснащение, гарантирует продавец.**

**Не заполненный гарантийный лист не действительный.**

Потребитель подтверждает, что:

- котел, налаженный специализированной монтажной фирмой, при испытании по отоплению не имел дефекты
- получил „Руководство по обслуживанию и монтажу“ с заполненным Гарантийным листом и Свидетельством о качестве
- был ознакомлен с обслуживанием и уходом за котлом

.....  
Дата изготовления

.....  
Печать производителя

.....  
Контролировал (подпись)

.....  
Дата монтажа

.....  
Монтажная фирма  
(печать, подпись)

.....  
Подпись потребителя

.....  
Дата введения котла в  
эксплуатацию

.....  
Специализированная монтажная  
фирма  
(печать, подпись)

.....  
Подпись потребителя





# VIADRUS

**ŽDB GROUP a.s. / závod VIADRUS**

Bezručova 300 / 735 93 Bohumín / CZ

Tel.: +420 596 083 050 / Fax: +420 596 082 822

[www.viadrus.cz](http://www.viadrus.cz) / [info@viadrus.cz](mailto:info@viadrus.cz)