

VIADRUS

VIADRUS GRAND G 36 BM

ИНСТРУКЦИЯ ПО ОБСЛУЖИВАНИЮ
И МОНТАЖУ КОТЛА



1. Производимые варианты котлов.....	3
1.1 Заказ.....	3
2. Применение и преимущества котла.....	3
3. Технические данные котла VIADRUS GRAND G 36 BM.....	4
4. Описание	5
4.1 Конструкция котла.....	5
4.2 Элементы защиты.....	7
5. Расположение и монтаж	8
5.1 Предписания и инструкции.....	8
5.2 Возможности расположения	8
6. Поставка, оснащение и монтаж.....	10
6.1 Порядок монтажа	10
7. Введение в эксплуатацию – инструкции для договорной сервисной организации	11
7.1 Введение в эксплуатацию – версия с газовым вентилем SIT.....	11
7.1.1 Контроль перед пуском.....	11
7.1.2 Введение в эксплуатацию.....	11
7.1.3 Наладка тепловой мощности котла	12
8. Обслуживание котла потребителем	13
9. ВАЖНОЕ ПРЕДУПРЕЖДЕНИЕ	13
10. Ремонт	14
11. Инструкции по ликвидации изделия после окончания срока службы.....	14
12. Дефекты и их устранение	15
13. Гарантия и ответственность за дефекты	16

Уважаемый клиент

благодарим Вас за покупку газового котла VIADRUS GRAND G 36 BM и тем самым за проявленное доверие к фирме ŽDB GROUP a. s., завод VIADRUS.

Чтобы Вы сразу же привыкли к правильному обращению с Вашим новым изделием, прочитайте вначале внимательно данные инструкции по его использованию (прежде всего раздел № 8 – Обслуживание котла потребителем и раздел № 9 – Важное предупреждение). Просим Вас – соблюдайте ниже указанные информации и прежде всего проведение предписанного годового контроля уполномоченной специализированной фирмой, что обеспечит долговечную безаварийную работу котла в Ваших и наших интересах.

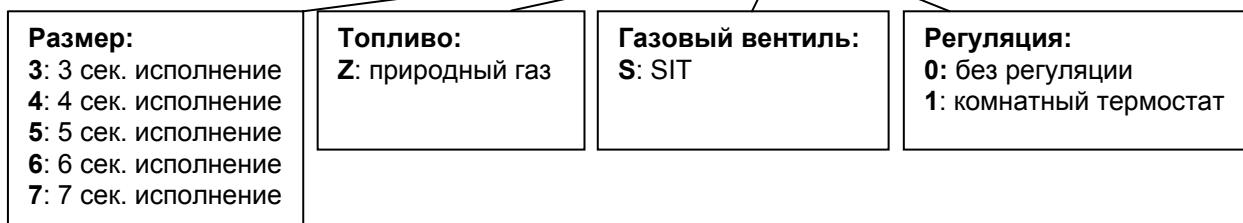
1. Производимые варианты котлов

1.1 Заказ

В заказе необходимо указать спецификацию:

Код спецификации для заказа

G 36 BM X X X X



2. Применение и преимущества котла

Чугунный секционный газовый котел VIADRUS GRAND G 36 BM, оснащенный атмосферной горелкой для сжигания природного газа низкого давления, изготовлен в исполнении V_{11BS}, это означает, что оснащен предохранителем обратного хода продуктов сгорания. Это безэлектрическая версия котла VIADRUS GRAND G 36, оснащенная комбинированным регуляционным вентилем SIT 820 NOVA mV, с зажиганием с помощью зажигающей горелочки с зажигающим электродом, термоэлементом и mV генератором. Для повышения комфорта можно по желанию клиента присоединить комнатный термостат для mV применения.

Котел годится для отопления семейных домов и небольших объектов и прежде всего там, где нет привода электрической энергии.

Котел производится только как тепловодный с естественной циркуляцией отопительной воды и рабочим давлением до 400 кПа. Перед отправкой котел был испытан на герметичность испытательным давлением 800 кПа.

Преимущества котла:

1. Высокий срок службы чугунного теплообменника и всех остальных частей ввиду высокого качества использованных материалов.
2. К.п.д. сжигания природного газа 92 %.
3. Надежность и безопасность обусловлена использованием современных компонентов от известных зарубежных фирм.
4. Низкие расходы на приобретение оборудования в случае газификации старых отопительным систем с естественной циркуляцией.
5. Тихий ход.
6. Экологическая эксплуатация..
7. Несложное обслуживание и уход.

3. Технические данные котла VIADRUS GRAND G 36 BM

Таб. 1 Размеры, рабочая температура

Число секций	шт	3	4	5	6	7
Исполнение котла		B _{11BS}				
Категория потребителя		I _{2H}				
Тепловая мощность – природ.газ	кВт	12-17	18-26	27-34	35-41	42-49
Масса	кг	100	124	148	175	201
Объем водяного пространства	л	9,2	11,4	13,6	15,8	18
Диаметр дымового патрубка	мм	110	130	160	170	180
Размеры котла – ширина	мм	485	485	570	740	740
– глубина x высота	мм	733 x 935			773 x 935	
Рабочее давление воды	кПа	400				
Испытательное давление воды	кПа	800				
Макс. температ. отопит. воды	°С	85				
Миним.температ. отопит. воды	°С	45				
Уровень шума	дБ	макс. 65 дБ (А)				
Тяга в дым.трубе	Па	мин. 2,5				
Вводы котла – отопительн.вода	Js	1 1/2"				
– возвратная вода	Js	1 1/2"				
– ввод газа	Js	1/2"				

Таб. 2 Тепло-технические параметры котла G36 BM предназначенного для сжигания ПРИРОДНОГО ГАЗА

(теплотворная способность 34,16 МДж. м⁻³, температ.газа 15°С и бар. давл. воздуха 101,325 кПа)

Число секций	шт	3	4	5	6	7
Номинальная тепловая мощность макс.	кВт	17	26	34	41	49
Номинальная тепловая мощность мин.	кВт	12	18	27	35	42
Номин.тепловая подвод.мощность макс.	кВт	18,78	28,02	37,20	44,85	53,18
Номин.тепловая подвод. мощность мин.	кВт	13,18	19,66	29,8	38,34	45,90
Объемный расход газа при максим. тепловой мощности	м ³ .час ⁻¹	1,980	2,953	3,920	4,727	5,605
Объемный расход газа при минимал. тепловой мощности	м ³ .час ⁻¹	1,390	2,072	3,141	4,041	4,837
К.п.д. при максим. тепловой мощности	%	90,5 – 92				
К.п.д. при миним. тепловой мощности	%	90,5 – 90				
Класс NOx		2				
Темпер. прод.сгорания в дымоходе при макс. тепловой мощности	°С	90 – 120				
Темпер. прод. сгорания в дымоходе при минимальной тепловой мощности	°С	80 – 90				
Факт. количество сухих прод. сгорания при максимальной тепловой мощности	м ³ .м ⁻³	23,33	19,23	23,89	20,66	18,25
Факт. количество сухих прод. сгорания при минимальной тепловой мощности	м ³ .м ⁻³	25,09	27,52	28,67	23,65	25,09
Присоединит. давление газа	кПа	2				
Давление газа в форсунках при максим. тепловой мощности	кПа	1,32	1,58	1,42	1,47	1,46
Давление газа в форсунках при миним. тепловой мощности	кПа	0,68	0,78	0,89	1,08	1,06
Число охл. стержней на трубке	шт	3	3	3	3	3
Число форсунок	шт	2	3	4	5	6
Диаметр форсунки	мм	2,52	2,52	2,52	2,45	2,45
Присоединит. давление газа	кПа	1,3				
Давление газа в форсунках при максим. тепловой мощности	кПа	1	1,1	1,1	1,17	1,15
Давление газа в форсунках при миним. тепловой мощности	кПа	0,47	0,48	0,68	0,88	0,86
Число охл. стержней на трубке	шт	3	3	3	3	3
Число форсунок	шт	2	3	4	5	6
Диаметр форсунки	мм	2,7	2,7	2,7	2,7	2,7

В производственном заводе котел установлен на номинальные значения мощности по таб. 2 (одноступенчатый газовый вентиль – природный газ)

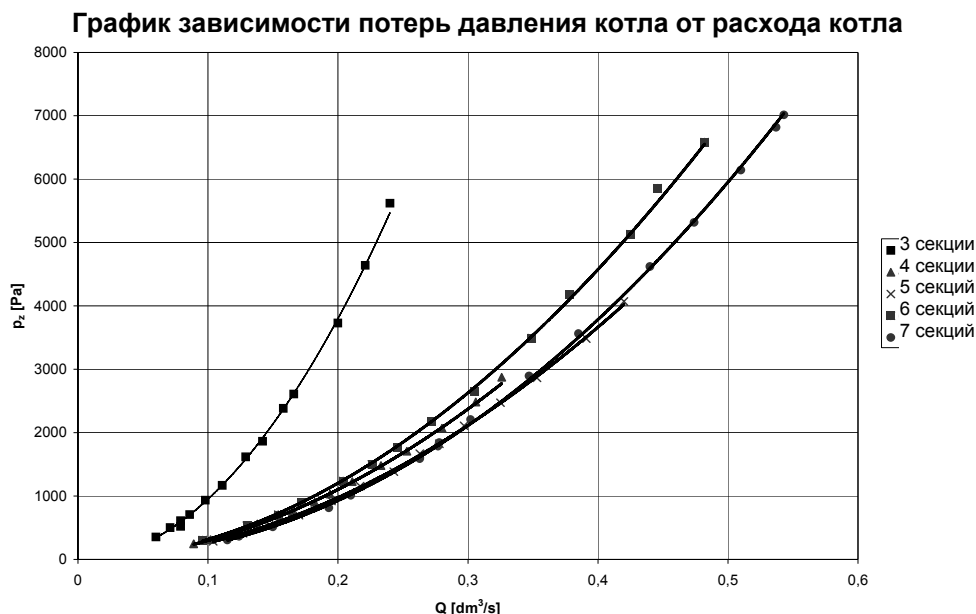


Рис. 1 График зависимости потери давления у теплообменн. котла от объемного расхода воды $p = f(V)$

4. Описание

4.1 Конструкция котла

Главная часть котла это чугунный секционный корпус, изготовленный из серого чугуна по EN 1561 - Чугун с пластинчатым графитом“ качества 150

Напорные части котла отвечают требованиям прочности по EN 297 (07 5397) - Котлы на газовое топливо для центрального отопления”, исполнение котла B11 и B11BS с атмосферными горелками с номинальной тепловой подводимой мощностью макс. 70 кВт.

Мощность котла дана числом секций. Отдельные секции соединены с помощью напрессованных котельных ниппелей и закреплены анкерными болтами, что образует пространство для сжигания с конвекционной поверхностью для передачи тепла продуктов сгорания отопительной воде.. Вход и выход отопительной воды находятся в задней части котла и проведены трубами DN 40, законченными резьбой Js 6/4“.

В прибыли (бобышке) в левой крайней секции навинчено сдвоенное гнездо для датчиков термостата и термометра. В прибыли правой крайней секции расположен обратный клапан термоманометра.

К верхней части корпуса котла прикреплен с помощью болтов встроенный прерыватель тяги со съемной крышкой для чистки и патрубком для установки дымовой трубы. В левую боковую часть прерывателя тяги продуктов сгорания вмонтирован предохранитель обратного потока продуктов сгорания, который при дефекте отвода продуктов сгорания в прерывателе тяги продуктов сгорания вызывает закрытие привода топлива в котел.

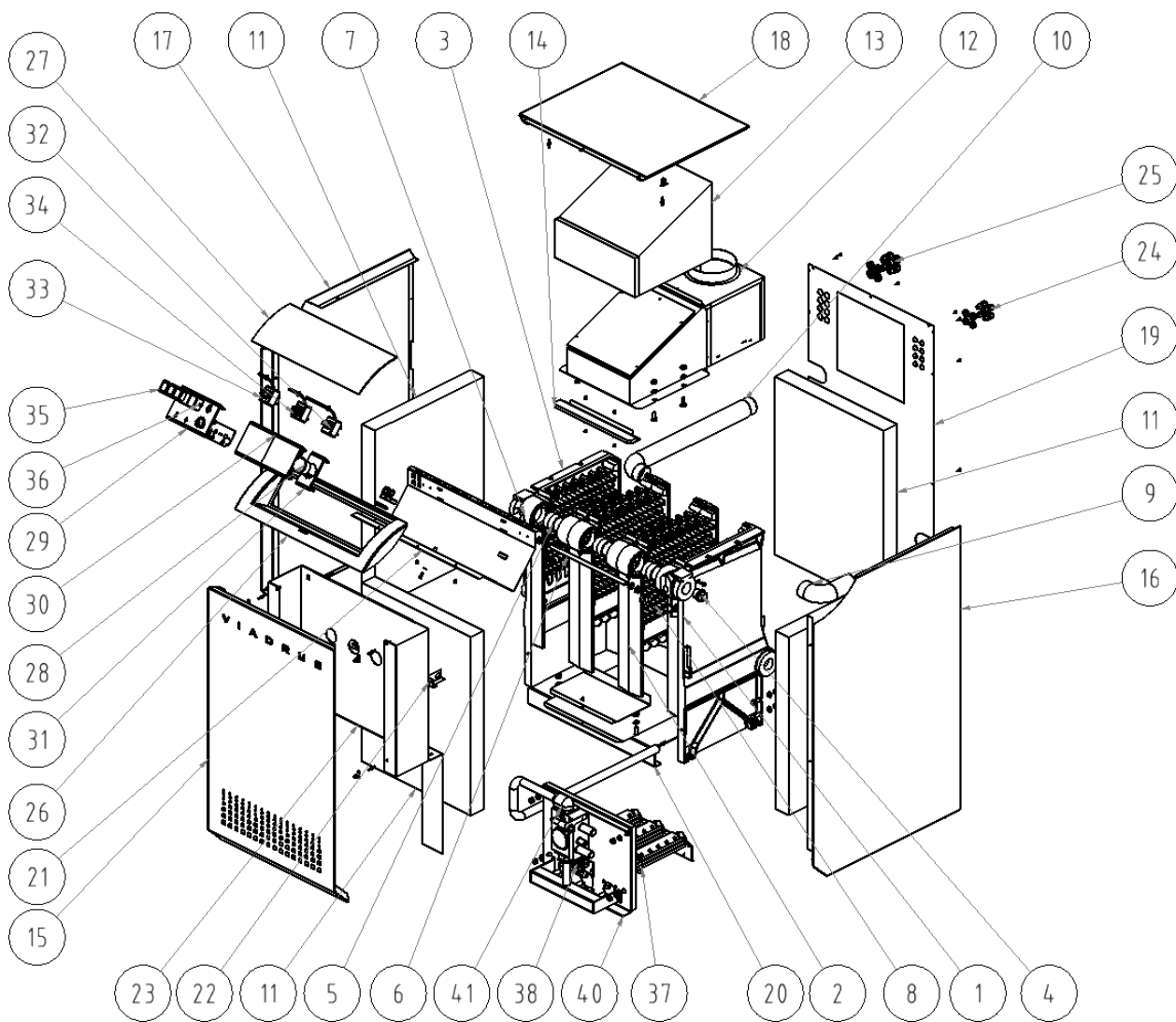
Корпус котла установлен на стальной подставке (доска основания котла), которая снизу закрывает пространство горелки. Ее составной частью является железный лист из антикоррозийной стали, направляющее устройство для вторичного воздуха и тепловая изоляция..

Атмосферная горелка, состоящая из круглых перфорированных трубок, изготовлена из жароупорной стали. На отдельных трубках расположены стержни, которые существенно снижают возникновение окислов азота (NOx). К доске горелки приварен разделитель газа с газовыми форсунками, к ней прикреплена зажигающая горелочка с зажигающим электродом, термоэлементом и mV генератором..

У версии с вентилем SIT - ввод газа проводится трубкой DN 15 с регуляционным вентилем SIT 820 NOVA mV, составной частью которого является пьезозажигатель, который зажигает зажигающую горелочку.

Весь котельный корпус изолирован безвредной минеральной изоляцией, которая снижает потери тепла в окружающую среду.

Стальная оболочка котла покрыта качественной цветной комакситовой краской.



- | | |
|------------------------------------------|-----------------------------------------|
| 1. крайняя секция правая | 22. консоль |
| 2. средняя секция | 23. экран |
| 3. крайняя секция левая | 24. проход.изоляторы PG 9 |
| 4. заглушка 1" | 25. проход.изоляторы PG 11 |
| 5. ниппель | 26. электропанель |
| 6. амкерный болт | 27. крышка электропанели |
| 7. гнездо термометра 1/2" | 28. термометр |
| 8. обрат. клапан термоманометра 1/2" | 29. сетевой модуль |
| 9. вход. трубка отопит. воды Js 1 1/2" | 30. заглушка L&G большая 96x96 |
| 10. выход. трубка отопит. воды Js 1 1/2" | 31. заглушка L&G малая с термометром |
| 11. изоляция оболочки | 32. котельный термостат |
| 12. ГПТ | 33. защитный термостат |
| 13. изоляция ГПТ | 34. термостат прод.сгоран. |
| 14. закрыв.ст.лист | 35. заглушка |
| 15. перед.часть оболочки | 36. гнездо предохранителя |
| 16. бок.часть обол.правая | 37. трубка горелки |
| 17. бок.часть обол.левая | 38. горелочка для аппликации милливольт |
| 18. верхняя часть оболоч. | 39. ввод газа |
| 19. задняя часть оболочки | 40. доска горелки |
| 20. основание | 41. вентиль SIT |
| 21. задняя часть панели | |

Рис. 2 Состав котла VIADRUS GRAND G 36 BM

4.2 Элементы защиты

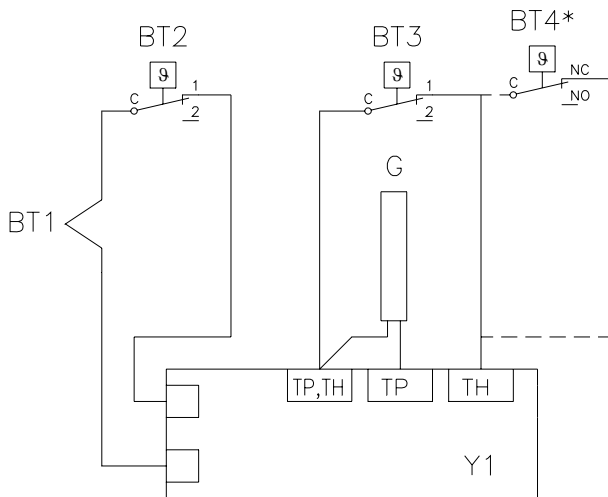
Элементы защиты расположены в панели управления котлом.

- предохранитель обратного хода продуктов сгорания – установлен на 70 °С (регулируемый диапазон до 70 °С – 90 °С)
- котельный термостат (стандартно поставляется в диапазоне 0 – 90 °С).

Панель управления оснащена объединенным прибором – термометром и манометром. Датчик предохранителя обратного хода продуктов сгорания расположен в горизонтальном прерывателе тяги и в случае недостаточной тяги продуктов сгорания отключает котел из эксплуатации.

Датчик котельного термостата расположен в гнезде в верхнем отверстии левой бобышки в верхней части левой крайней секции, обратный клапан манометра завинчен в нижнем отверстии левой бобышки левой крайней секции.

Стандартная поставки котла без комнатного термостата. По желанию клиента можно оснащать котел комнатным термостатом.



Пояснения к рис.3

- BT1 защитный термостат
- BT2 термостат обратной тяги
- BT3 рабочий термостат
- BT4 комнатный термостат*
- Y1 газовый вентиль
- G генератор

*Примечание:

Комнатный термостат с позолоченными контактами. В случае применения включить в серию с Рабочим термостатом (BT3) и соблюдать инструкции о макс. длине при данном сечении по Инструкции по применению.

Рис. 3 Схема подключения элементов управления для версии SIT.

Котел оснащен специальным одноступенчатым сдвоенным электромагнитным вентилем:

1. SIT 820 NOVA mV с равномерным набегом для природного газа

- Котел может работать с постоянно установленной мощностью – в производственном заводе котел налажен на номинальную мощность, установку на более низкую мощность по таб. 2 может провести только договорная сервисная организация, обученная изготовителем.
- мощность установлена по таб. 2
- для зажигания зажигающей горелочки служит пьезозажигатель.
- после зажигания горелки пламень нагревает mV генератор и термоэлемент. Достижение напряжения 145 мВ в генераторе влечёт за собой открытие главной горелки.
- электрический ток, возникающий от тепла, питает и управляет термостатами и катушкой вентиля.

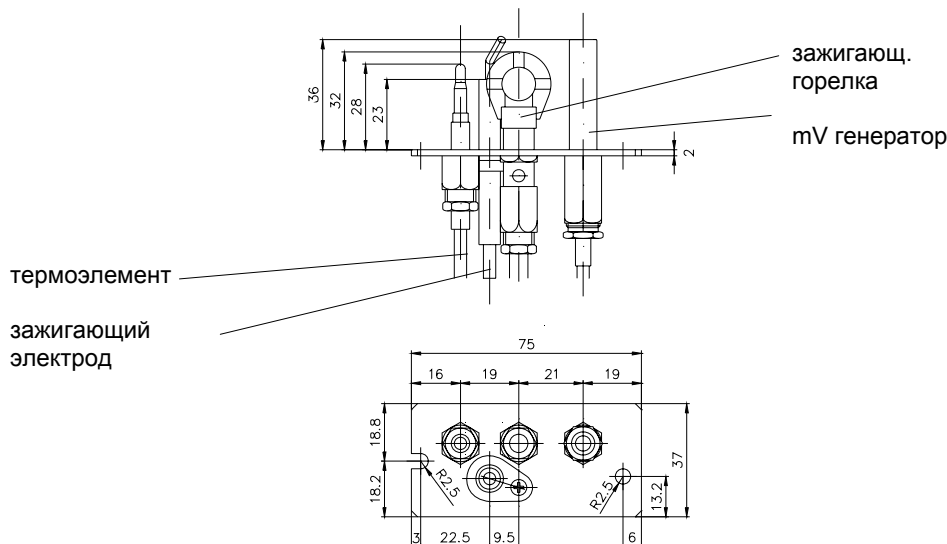


Рис. 4 Зажигающая горелочка

5. Расположение и монтаж

5.1 Предписания и инструкции

Монтаж котла имеет право проводить фирма, уполномоченная проводить монтаж и ремонт газовых потребителей. Для монтажа должен быть разработан проект по действующим предписаниям.

Отопительная система должна наполняться водой, которая отвечает требованиям ЧСН 07 7401 и прежде всего ее твердость не должна превышать допустимые параметры.

Рекомендуемые значения		
Твердость	mmol/л	1
Ca ²⁺	mmol/л	0,3
общая концентрация Fe + Mn	мг/л	(0,3)*

*) рекомендуемое значение

ВНИМАНИЕ! Изготовитель не рекомендует применение незамерзающей смеси.

а) к отопительной системе

- ЧСН 06 0310 Тепловые системы в зданиях – проектирование и монтаж
ЧСН 06 0830 Тепловые системы в зданиях – Защитное оборудование
ЧСН 07 7401 Вода и пар для тепло энергетического оборудования с рабочим давлением пара до 8 МПа
ЧСН EN 297 Котлы на газовое топливо для центрального отопления, котлы B11 и B11 BS с атмосферными горелками с номинальной тепловой мощностью макс. 70 кВт.

б) к газовой системе

- EN 1775 Gas supply - Gas pipework for buildings - Maximum operating pressure less than or equal to 5 bar - Functional recommendations.
ЧСН EN 12 007-1–4 Снабжение газом – Газопроводы с максимальным рабочим давлением до 16 бар включ..
ЧСН 38 6405 Газовое оборудование. Принципы эксплуатации..
ЧСН 38 6460 Предписания по монтажу систем распределения пропан-бутен в жилых зданиях
Закон № 222/94 Сб. об условиях предпринимательства и работе государственного управления в энергетических отраслях и о государственной энергетической инспекции.

в) для дымовой трубы

- ЧСН 73 4201 Проектирование дымовых труб и дымоходов

г) с учетом пожарных предписаний

- ЧСН 06 1008 Пожарная безопасность теплового оборудования.
ЭН 13 501-1 Пожарная классификация строительных изделий и конструкций построек – часть 1: Классификация по результатам испытаний и реакции на огонь.

д) к системе нагрева ТТВ

- ЧСН 06 0320 Тепловые системы в зданиях – Подготовка теплой воды – Проектирование
ЧСН 06 0830 Тепловые системы в зданиях – Защитное оборудование.
ЧСН 73 6660 Внутренние водопроводы.

5.2 Возможности расположения

Котел VIADRUS GRAND G 36 BM может устанавливаться в обычной среде AA5/AB5 по ЧСН 33 2000–3. Нельзя устанавливать в зонах 0,1,2 по ЧСН 33 2000-7-701.

Расположение котла с учетом пожарных предписаний:

1. Расположение на полу из горючего материала
 - котел поставить на негорючую теплоизолирующую подставку, выходящую за пределы основания котла на всех сторонах на 15 мм
 - если котел расположен в подвале, рекомендуем поставить его на цоколь высотой миним. 50 мм.
2. Безопасное расстояние от горючих материалов
 - при монтаже и работе котла необходимо соблюдать безопасное расстояние 200 мм от горючих материалов со степенью горючести В, С₁ и С₂ (по ЧСН 06 1008)
 - для легко горящих материалов со степенью горючести С₃, которые горят быстро и горят сами и после устранения источника зажигания (напр., бумага, картон, битум. и дегтекартом, дерево

и древесноволокнистые доски, пластмассы, покрытия полов) безопасное расстояние увеличивается вдвое, т.е. до 400 мм

- безопасное расстояние необходимо увеличить вдвое и в случае, когда степень горючести строительных материалов не известна.

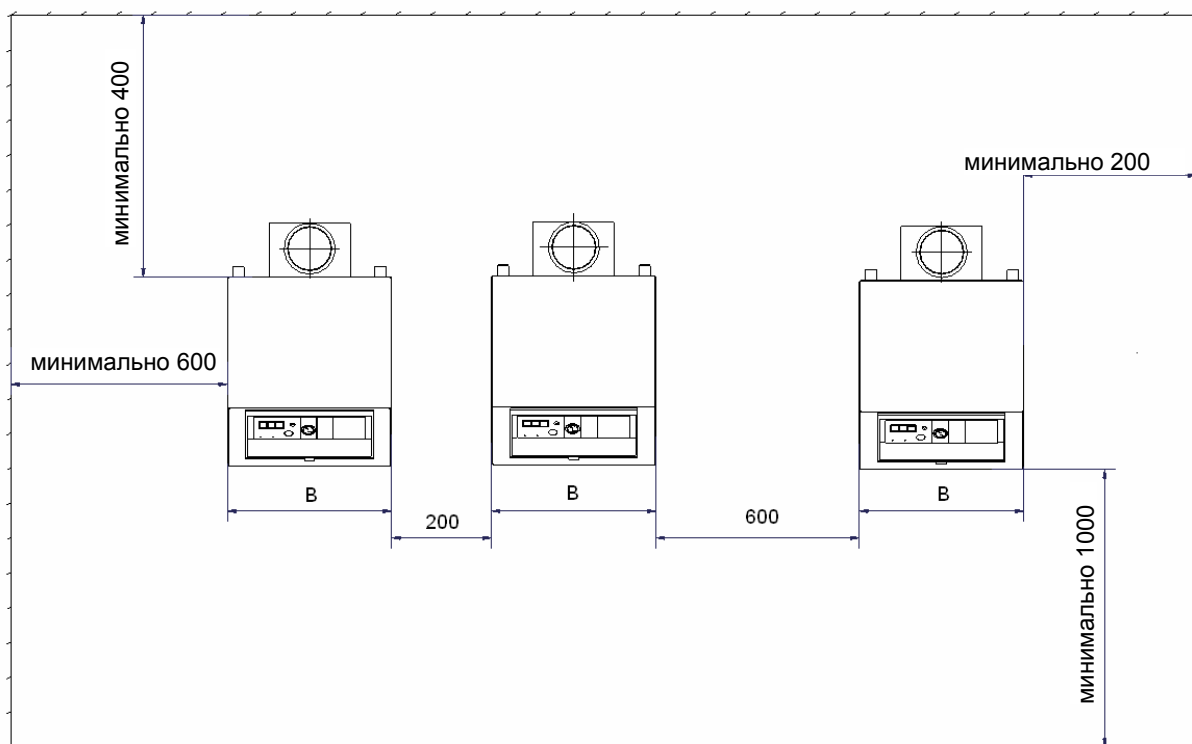
3. Расположение котла, предназначенного для сжигания пропана по ЧСН 38 6462 – Снабжение газом – LPG – компрессорные станции, трубопроводы и применение

Таб. 3 Степень горючести строительных материалов и изделий

Степень горючести строит. материал. и изделий	Строит.материалы и изделия, имеющие степень горючести (выбор из EN 13 501-1)
A – негорючие	гранит, песчаник, бетон,кирпич, керамические плитки, строит.смеси, противопожарные штукатурки....
B – нелегко воспламеняем.	акумин, изумин, гераклит, лигнос, базальт.доски и войлок, стекловолокно,.....
C₁ – трудно воспламеняем.	дерево бук, дуб, доски гобрех, фанера, верзалит, умакарт, сирколит,....
C₂ – средне воспламен.	дерево сосна, ель, лиственница,древесностружка и пробка, резина, каучук,.....
C₃ – легко воспламеняем.	пергамин, древесноволокн. доски, целюлоз. массы, полиуретан, полистирол, полиэтилен, ПВХ,....

Расположение котла с учетом необходимого манипуляционного пространства:

- перед котлом должно быть манипуляционное пространство минимально 1000 мм
- минимальное расстояние между задней частью котла и стеной 400 мм
- хотя бы с одной боковой стороны оставить пространство для доступа к задней части котла минимально 600 мм
- минимальное расстояние от боковой стены 100 мм.



число секций	3	4	5	6	7
природный газ – мощность в кВтТ	12-17	18-26	27-34	35-41	42-49
B (мм)	485	485	570	740	740

Рис. 5 Расположение котла в котельной

Требования к подводу воздуха:

Котел может быть расположен только в помещении с достаточным подводом воздуха по EN 1775 - Gas supply - Gas pipework for buildings - Maximum operating pressure less than or equal to 5 bar - Functional recommendations.

6. Поставка, оснащение и монтаж

Котел VIADRUS GRAND G 36 BM поставляется в смонтированном состоянии, на поддоне, в картонной упаковке и защитной пленке, оснащен (по желанию клиента) предлагаемой регулицией.

Стандартное оснащение ко всем вариантам котла:

- инструкция по обслуживанию и монтажу котла, составной частью является гарантийный лист
- перечень договорных сервисных организаций.

По желанию - только для версии с вентилем SIT:

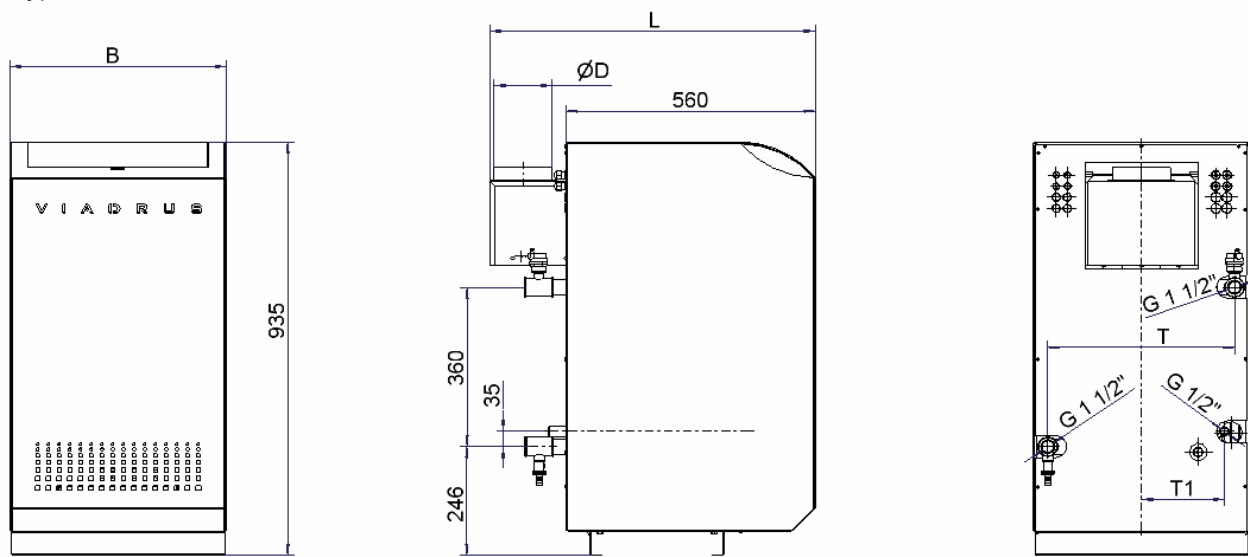
- комнатный термостат (позолоченные контакты)

Сечение кабеля [мм ²]	0,5	0,75	1
Макс. длина кабеля между регулятором и котлом [м]	14	30	60

Оснащение котла „по желанию“ не включено в основную цену.

6.1 Порядок монтажа

1. Котел поставить на требуемое место (необходимо учитывать требования к расположению котла, указанные в разд. 5.2) **в соответствии с проектной документацией**. К месту установки рекомендуем транспортировать котел на поддоне, по возможности упакован в защитной оболочке. Если это по каким-либо причинам невозможно, транспортируйте котел без упаковки приподнятием нижней доски основания, в которой имеются с левой и правой стороны два круглые отверстия, предназначенные для установки крюков. С помощью крюков можно котел приподнять и доставить на требуемое место. **Ни в коем случае нельзя котел поднимать за трубки отопительной воды и газа.** Котел должен прочно стоять на негорючей подставке в вертикальном положении, хорошо уравновешен.



число секций	3	4	5	6	7
природный газ – мощность в кВт	12-17	18-26	27-34	35-41	42-49
D	110	130	160	170	180
T	340	420	500	580	660
T1	165	205	245	285	325
B	485	485	570	740	740
L	733	733	733	773	773

Рис. 6 Размеры присоединения VIADRUS GRAND G 36 BM

2. Предохранитель обратного потока продуктов сгорания нельзя выключать из эксплуатации. Запрещено непрофессиональное вмешательство в предохранитель обратного потока продуктов сгорания. Для монтажа предохранителя обратного потока продуктов сгорания и замены отдельных дефектных деталей необходимо использовать только оригинальные детали, поставляемые изготовителем.
3. Присоединение к отопительной системе осуществить в соответствии с разработанной проектной документацией.

4. Осуществить присоединение к дымовой трубе– данное присоединение можно осуществить только с согласием соответствующего предприятия трубочистов.
5. Электроприсоединение комнатного термостата для версии с вентилем SIT осуществить по рис. 3. Кабель подвести к электро панели, один проводник присоединить к зажиму котельного термостата, расположенного на консоли, (необходимо отсоединить проводник от данного зажима), второй проводник подвести к газовому вентилю, (соединения необходимо паять и установить золотые разъемы). Кабель должен быть достаточно длинным, чтобы один проводник шел от электропанели к газовому вентилю. Любое соединение проводников не допускается.
6. Присоединить котел к вводу газа.
Ввод газа в котел осуществляется газовым шаровым запорным краном.
7. **Заполнение отопительной системы водой.** Отопительную систему необходимо тщательно промыть, чтобы избавиться ее от нечистот, которые могут быть в трубопроводах или радиаторах. Вода для заполнения котла и отопительной системы должна быть чистой и бесцветной, без суспензий, масла и химически агрессивных веществ. Ее твердость должна отвечать ЧСН 07 7401 и в случае, если твердость воды не отвечает норме, вода должна быть обработана. Даже многократный нагрев воды с высокой твердостью не исключит отложение солей на стенах корпуса котла. Отложение 1 мм известняка снижает в данном месте передачу тепла от металла к воде на 10%.
Отопительные системы с открытым расширительным сосудом позволяют прямой контакт отопительной воды с атмосферой. В отопительном сезоне расширяющаяся вода в сосуде поглощает кислород, который повышает коррозию и одновременно происходит существенное испарение воды. Для пополнения можно использовать только воду с параметрами по ЧСН 07 7401.
8. Провести деаэрацию отопительной системы.
9. Котел должен быть заземлен посредством заземляющего зажима котельного корпуса.
10. Пластмассовую фольгу и ленту, деревянный поддон и картонную упаковку после снятия с котла поместить в предназначенные для этого контейнеры.

Во время отопительного сезона необходимо поддерживать постоянный объем воды в отопительной системе. При дополнении отопительной системы водой необходимо следить за тем, чтобы не всасывался воздух в систему. Нельзя выпускать воду из котла или отопительной системы или брать ее для других нужд, кроме случаев ремонта и т.п. Выпуском воды и заполнением новой водой повышается опасность коррозии и образования отложений. Если необходимо **дополнить воду в отопительной системе, дополняют ее только в остывший котел**, чтобы исключить растрескивание секций.

7. Введение в эксплуатацию – инструкции для договорной сервисной организации

Введение котла в эксплуатацию, установление тепловой мощности, любое вмешательство в электрическую часть котла или включение других элементов управления имеет право проводить только договорная сервисная организация, уполномоченная к этой деятельности.

7.1 Введение в эксплуатацию – версия с газовым вентилем SIT


7.1.1 Контроль перед пуском

Перед введением котла в эксплуатацию необходимо контролировать:

1. Заполнение отопительной системы водой (контроль манометра).
2. Контроль термостатов: котельный термостат 70 °С
термостат продуктов сгорания 70 °С
3. Давление газа перед входом в котел (2 кПа для природного газа,) и деаэрация газового ввода.
4. Присоединение к дымовой трубе.

7.1.2 Введение в эксплуатацию

1. Зажигание горелки
 - перед пуском котла в эксплуатацию открыть ручной газовый кран
 - регуляционную кнопку на вентиле повернуть в положение "зажигание" *
 - регуляционную кнопку нажать и держать в нажатом положении
 - нажать кнопку пьезозажигалки и через отверстие следить за зажиганием зажигающей горелочки

- если зажигание горелки не произошло, повторно нажать кнопку пьезозажигалки,
 - после зажигания горелки держать регулиционную кнопку в нажатом положении в течение 20 сек., после этого кнопку освободить и сконтролировать, горит-ли горелка.
 - если после освобождения регулиционной кнопки горелка гаснет, необходимо повторить цикл зажигания
 - регуляц. кнопку повернуть против направления часовых стрелок на символ , в результате этого открывается вентиль и загорается главная горелка
 - подвод газа в главную горелку можно остановить путем поворота регулиционной кнопки в направлении хода часовых стрелок на символ *.
 - подвод газа в зажигающую горелочку можно остановить путем поворота регулиционной кнопки в направлении хода часовых стрелок на символ •.
2. Осуществить установку зажигающей горелочки и наладку тепловой мощности котла в соответствии с разд.. 7.1.3.
 3. Проведение испытания по отоплению.


7.1.3 Наладка тепловой мощности котла

1. Измерить входное давление газа, который должен быть в пределах 2 – 2,3 кПа для природного газа и 3 – 4,5 кПа для пропана.
2. Манометр (U-трубку) присоединить к месту измерения выходного давления газа на газовом вентиле.

Наладка размера пламени на зажигающей горелочке:

- регулиционную кнопку повернуть в положение зажигания * и горелочку зажечь пьезозажигалкой
- с помощью отвертки отрегулировать наладочным болтом размер пламени, чтобы нагревал термоэлемент и mV генератор
- размер пламени (количество газа) при повороте в направлении часовых стрелок уменьшается, при повороте против направления часовых стрелок увеличивается.

Порядок наладки мощности котла, предназначенного для сжигания природного газа (SIT 820 NOVA mV 0820303):

- регуляц.кнопку  повернуть в пол. (горелочка работает).
- наладить внутренним регулиционным болтом необходимое давление газа на регуляторе давления газа на вентиле. При повороте в направлении часовых стрелок давление газа повышается, в противоположном направлении – снижается. Мощность можно установить по желанию клиента на величину по таб. 2 (каждую величину можно установить в диапазоне, указанном в таблице.)
- если налаженная величина не отвечает требуемой величине, весь процесс повторяют.

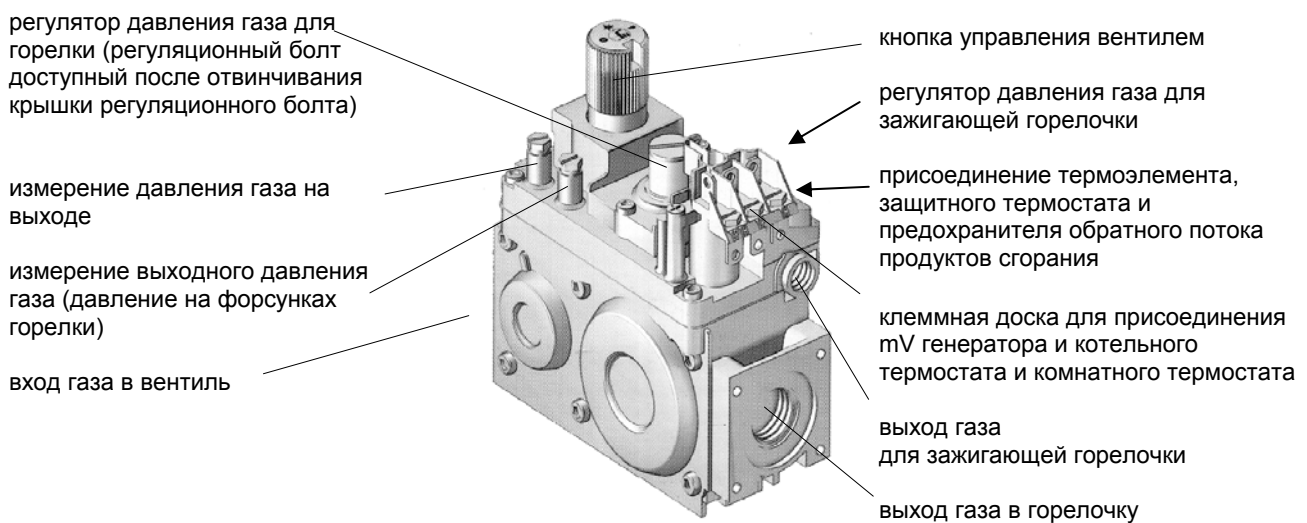


Рис. 7 Газовый вентиль SIT 820 NOVA mV

8. Обслуживание котла потребителем

Котел работает автоматически в соответствии с настройкой регуляционных элементов, потребитель осуществляет только обслуживание, с которым его обязан ознакомить работник, который вводит котел в эксплуатацию:

1. Выключение или включение котла.
2. Контроль давления в отопительной системе

9. ВАЖНОЕ ПРЕДУПРЕЖДЕНИЕ

1. Котел можно использовать только для целей, для которых был предназначен.
2. Котел имеют право обслуживать только взрослые лица, нельзя оставлять детей у котла без надзора взрослых.
3. Котел не предназначен для применения лицами /включая детей/, которым физическая, ментальная неспособность или недостаток опыта и знаний препятствуют в безопасном применении потребителя, если за ними не будет дозор или если не были инструктированы по применению потребителя лицом, ответственным за их безопасность.
4. Необходимо обеспечить, чтобы дети не играли с потребителем.
5. При длительном отключении котла из эксплуатации закрыть привод газа.
6. При дефекте отвода продуктов сгорания из прерывателя тяги продуктов сгорания (обратная тяга, закупоренная труба) предохранитель обратного хода продуктов сгорания закрывает привод топлива в котел. Повторный старт котла можно осуществить только после охлаждения датчика предохранителя обратного хода продуктов сгорания, т.е. по истечении 10 мин. После устранения дефекта необходимо провести производственные испытания предохранителя обратного хода продуктов сгорания
7. Котельную необходимо поддерживать в чистоте и без пыли (для сохранения гарантий). Из пространства котельной необходимо устранить все источники загрязнения, а во время работ (изоляционные работы, уборка котельной), которые вызывают запыленность, котел должен быть отключен из эксплуатации И частичное загрязнение горелки ухудшает процесс сжигания, снижает экономную и надежную работу котла. В котельной не рекомендуется пребывание домашних животных (собака, кошка и т.п.).
8. Если возникает опасность возникновения и проникновения горючих паров или газа в котельную, или при работах, при которых возникает временная опасность пожара или взрыва (покрытие полов, покрытие горючими красками), котел должен быть во-время перед началом работ выключен из эксплуатации.
9. На котел и на расстоянии меньшем, чем безопасное расстояние от него (см.разд. 5.2.) нельзя укладывать предметы из горючих материалов.
10. Зимой (напр.,при отъезде в отпуск) необходимо обеспечить в потребной степени контроль функции котла и всей отопительной системы, чтобы ввиду внешних причин (отключение эл.энергии, отопит. газа и т.п.) не возникло замерзание воды и повреждение оборудования.
11. По причине длительного выключения электроэнергии в отопительном сезоне необходимо в систему добавить незамерзающую смесь, утвержденную изготовителем для данного типа котла, или выпустить воду из системы так, чтобы исключить замерзание отопительной системы и котла.
12. Потребитель обязан поручить введение в эксплуатацию, регулярный уход и устранение дефектов только договорному сервису, аккредитованному изготовителем котла ŽDB GROUP a. s., завод VIADRUS, в противном случае гарантии за правильную функцию котла не действительны. „Свидетельство о качестве и комплектности котла VIADRUS GRAND G 36 BM“ служит после заполнения договорной сервисной организацией в качестве „Гарантийного листа“.
13. На котле необходимо проводить 1 х в году регулярный уход в соответствии со следующим разделом.

При несоблюдении данных условий нельзя требовать проведение гарантийного ремонта.

10. Ремонт

Все ремонтные работы может проводить только договорная сервисная организация, обученная изготовителем. provádět

1. Закрыть подвод газа к котлу.
2. Горелку отсоединить от подвода газа.
3. Отсоединить проводники термостатов. (у версии SIT)
4. Снять доску горелки с корпуса котла (4 шт гайки M8).
5. Высунуть горелку из камеры сгорания.
6. Снять верхнюю часть оболочки и теплоизоляцию.
7. Отвинтить крышку прерывателя тяги.
8. Вынуть турбулентные доски.
9. Сконтролировать загрязнение конвекционной поверхности котла, вычистить щеткой или с помощью химических веществ:
 - химическое вещество (напр., METANTHERM) набрызгать на конвекционные поверхности
 - во все отверстия конвекционной поверхности налить сверху разбавленный раствор поверхностно активного вещества
 - раствор оставить на 10 мин. воздействовать
 - водой с небольшим давлением обмыть конвекционные поверхности
 - водой под более высоким давлением обмыть конвекционные поверхности
 - тщательно устранить нечистоты из пространства горелки.
10. Сконтролировать загрязнение трубок горелки. В случае загрязнения:
 - снять с трубок горелки предохранитель стержней, который прикреплен гайкой M 5 к задней крышке трубки горелки
 - высунуть стержни из держателей
 - стальной щеткой легко очистить перфорацию трубок горелки.
 - пыль устранить потоком напорного воздуха через диффузор, или с помощью пылесоса
 - снова вмонтировать стержни
11. Осуществите монтаж всей горелки.
12. Установить крышку прерывателя, изоляцию и верхнюю часть оболочки.
13. Открыть подвод газа и осуществить пуск котла.
14. Контроль герметичности ввода газа в горелку.
15. Наладка котла и контроль установленных величин мощности (по разд. 7).

11. Инструкции по ликвидации изделия после окончания срока службы

ŽDB GROUP a.s. контрагентом фирмы EKO-KOM a.s. с клиент. номером EK-F00060715.

Упаковка исполняет ЭН 13427.

Ввиду того, что изделие конструировано из обычных металлических материалов, рекомендуем отдельные части ликвидировать следующим образом:

- теплообменник (серый чугун) - посредством фирмы, занимающейся сбором и ликвидацией отходов
- трубопроводы, оболочка - посредством фирмы, занимающейся сбором и ликвидацией отходов
- остальные металлические части - посредством фирмы, занимающейся сбором и ликвидацией отходов
- газовая арматура, деаэратор - посредством фирмы, занимающейся сбором и ликвидацией отходов как цветной металл
- изоляционный материал ROTAFLEX SUPER – в утильсырье

Упаковку рекомендуем ликвидировать следующим образом:

- пластмассовая пленка, картон, - в утильсырье
- металлическая стягивающая лента, - в утильсырье

- деревянный поддон предназначен для одноразового использования и его нельзя как изделие далее использовать. Его ликвидация проводится по закону 477/2001 Сб. и 185/2001 Сб. в последующей редакции предписаний.

При потере полезных свойств изделия можно использовать обратный прием изделия (если такой существует), в случае провозглашения изготовителя, что речь идет об отходе, этот отход ликвидируется по действующим правилам в данной стране.

12. Дефекты и их устранение

Устранение дефектов имеет право проводить только обученная сервисная организация, которая обязана также сделать об этом запись в приложении к гарантийному листу.

Устранение дефектов, обозначенных символом “*“, может проводить сам потребитель.

Если происходит повторная блокировка защитного термостата или предохранителя обратного хода продуктов сгорания необходимо вызвать договорного сервисного работника.

ДЕФЕКТ	ПРИЧИНА	УСТРАНЕНИЕ
1. котел нельзя включить – зажиг. электрод не искрит на зажиг. горелке	дефектная пьезозажигалка	замена пьезозажигалки
	прерван ввод к зажигающему электроду	контроль соединения электрода с выводом VN на пьезозажигалке
	дефектный электрод	замена электрода
2. котел не зажигает	подвод газа к котлу прерван	контроль давления газа в газовом вводе
		* контроль открытия газовой запорной арматуры у потребителя
	воздух в газовом трубопроводе	провести деаэрацию
	газовый вентиль не открывает	замена вентиля
	дефектный термоэлемент	замена термоэлемента
3. котел зажигает а потом гаснет	неправильный диаметр газовых форсунок в горелке	сконтролировать, отвечает-ли диаметр форсунок в главной горелке значениям в таб. 2
	непроходной фильтр нечистот на входе в газовый вентиль	вычистить фильтр газового вентиля
4. котел нельзя зажечь– отключен защитный термостат	недостаток воды в системе перегрев	* контроль давления воды в системе и дополнение воды
5. блокировка термостата продуктов сгорания	сильный ветер создает प्रति давление	* термостат возвратный, после окончания протидавления автоматически отблокируется
	закупоренная дым.труба, продукты сгорания поступают в котельную	вычистить дым.трубу, после устранения дефекта необход. испытать предохран. обрат.хода продукт.сгорания

13. Гарантия и ответственность за дефекты

ŽDB GROUP a. s., завод VIADRUS предоставляет гарантию:

- на котел в течение 24 месяцев от даты введения изделия в эксплуатацию, максимально в течение 30 месяцев от даты отгрузки из производственного завода
- на корпус котла 10 лет от даты отгрузки из производственного завода.

Чтобы гарантия была действительной, производитель требует:

- в соответствии с **законом № 222/94 Сб. „Об условиях предпринимательства и работе государственного управления в сертифицированных отраслях и о Государственной энергетической инспекции “** и **ЧСН 38 6405**, проводить регулярно 1х в году контроль газового котла. Контроль имеет право проводить уполномоченная организация (договорный сервис), **аккредитованная** изготовителем ŽDB GROUP a. s., завод VIADRUS.
- делать записи о всех проведенных гарантийных и послегарантийных ремонтах и проведении регулярного годового контроля котла в приложении к гарантийному листу данной инструкции.

О каждом дефекте необходимо без промедления сообщить по телефону и всегда в письменной форме.

При несоблюдении указанных инструкций гарантии, предоставляемые изготовителем, не будут признаны.

Гарантия не распространяется на:

- **дефекты, возникшие в результате неправильного монтажа и неправильного обслуживания изделия а также дефекты, возникшие в результате неправильного ухода, см. разд. 10;**
- **дефекты и ущерб, возникшие в результате несоблюдения качества воды в отопительной системе, см.разд. 5.1 и 6.1, или в результате применения незамерзающей смеси;**
- **дефекты, возникшие в результате несоблюдения инструкций, указанных в данном руководстве;**
- **повреждения изделий во время транспорта или другие механические повреждения;**
- **дефекты, возникшие в результате неправильного хранения.**

Изготовитель оставляет за собой право на изменения, проводимые в рамках инновации изделия, которые отсутствуют в данной инструкции.

Гарантийный лист и Свидетельство о качестве и комплектности для котла VIADRUS GRAND G 36 BM

Заводской номер котла Мощность котла

Потребитель (фамилия, имя)

Адрес (улица, город, почт.код)

Телефон/Факс

Рабочее давление газа: 2 кПа природный газ

Котел отвечает требованиям

EN 297 „Котлы на газовое топливо для центрального отопления, исполнение котла B11 и B11BS с атмосферными горелками с номинальной тепловой подводимой мощностью макс. 70 кВт.

ŽDB GROUP a. s., завод VIADRUS предоставляет гарантию:

- на котел в течение 24 месяцев от даты введения изделия в эксплуатацию, максимально в течение 30 месяцев от даты отгрузки из производственного завода
- на корпус котла 10 лет от даты отгрузки из производственного завода.

**Наладку и монтаж котла в соответствии с инструкцией проведет договорная сервисная организация
Комплектность и наладку мощности по „Инструкции по обслуживанию и монтажу“ гарантирует изготовитель договорной сервисной организации
Гарантийный лист без заполнения не действителен.**

Результаты испытания по отоплению:

Измеренные значения	Цифровое значение		Единицы
	номин. тепловая мощность миним.	номин. тепловая мощность максим.	
Входное давление газа			кПа
Давление на форсунке			кПа
Часовой расход газа (данные газомера)			м ³ .час ⁻¹

Потребитель подтверждает, что:

- налаженный договорной сервисной организацией котел не имел дефектов при производ.испытании
- получил „Инструкцию по обслуживанию и монтажу“ с заполненным Гарантийным листом и Свидетельством о качестве
- был ознакомлен с обслуживанием и уходом за котлом

Дата изготовления: Печать изготовителя: Контролировал (подпись):

Дата установки: Договорная сервисная организация (печать, подпись): Подпись потребителя:

Гарантийный лист и Свидетельство о качестве и комплектности для котла VIADRUS GRAND G 36 BM

Заводской номер котла Мощность котла

Потребитель (фамилия, имя)

Адрес (улица, город, почт.код)

Телефон/Факс

Рабочее давление газа: 2 кПа природный газ

Котел отвечает требованиям

EN 297 „Котлы на газовое топливо для центрального отопления, исполнение котла B11 и B11BS с атмосферными горелками с номинальной тепловой подводимой мощностью макс. 70 кВт.

ŽDB GROUP a. s., завод VIADRUS предоставляет гарантию:

- на котел в течение 24 месяцев от даты введения изделия в эксплуатацию, максимально в течение 30 месяцев от даты отгрузки из производственного завода
- на корпус котла 10 лет от даты отгрузки из производственного завода.

**Наладку и монтаж котла в соответствии с инструкцией проведет договорная сервисная организация
Комплектность и наладку мощности по „Инструкции по обслуживанию и монтажу“ гарантирует изготовитель договорной сервисной организации
Гарантийный лист без заполнения не действителен.**

Результаты испытания по отоплению:

Измеренные значения	Цифровое значение		Единицы
	номин. тепловая мощность миним.	номин. тепловая мощность максим.	
Входное давление газа			кПа
Давление на форсунке			кПа
Часовой расход газа (данные газомера)			м ³ .час ⁻¹

Потребитель подтверждает, что:

- налаженный договорной сервисной организацией котел не имел дефектов при производ.испытании
- получил „Инструкцию по обслуживанию и монтажу“ с заполненным Гарантийным листом и Свидетельством о качестве
- был ознакомлен с обслуживанием и уходом за котлом

Дата изготовления: Печать изготовителя: Контролировал (подпись):

Дата установки: Договорная сервисная организация (печать, подпись): Подпись потребителя:

Гарантийный лист и Свидетельство о качестве и комплектности для котла VIADRUS GRAND G 36 BM

Заводской номер котла Мощность котла

Потребитель (фамилия, имя)

Адрес (улица, город, почт.код)

Телефон/Факс

Рабочее давление газа: 2 кПа природный газ

Котел отвечает требованиям

EN 297 „Котлы на газовое топливо для центрального отопления, исполнение котла B11 и B11BS с атмосферными горелками с номинальной тепловой подводимой мощностью макс. 70 кВт.

ŽDB GROUP a. s., завод VIADRUS предоставляет гарантию:

- на котел в течение 24 месяцев от даты введения изделия в эксплуатацию, максимально в течение 30 месяцев от даты отгрузки из производственного завода
- на корпус котла 10 лет от даты отгрузки из производственного завода.

Наладку и монтаж котла в соответствии с инструкцией проведет договорная сервисная организация
Комплектность и наладку мощности по „Инструкции по обслуживанию и монтажу“ гарантирует
изготовитель договорной сервисной организации
Гарантийный лист без заполнения не действителен.

Результаты испытания по отоплению:

Измеренные значения	Цифровое значение		Единицы
	номин. тепловая мощность миним.	номин. тепловая мощность максим.	
Входное давление газа			кПа
Давление на форсунке			кПа
Часовой расход газа (данные газомера)			м ³ .час ⁻¹

Потребитель подтверждает, что:

- налаженный договорной сервисной организацией котел не имел дефектов при производ.испытании
- получил „Инструкцию по обслуживанию и монтажу“ с заполненным Гарантийным листом и Свидетельством о качестве
- был ознакомлен с обслуживанием и уходом за котлом

Дата изготовления: Печать изготовителя: Контролировал (подпись):

Дата установки: Договорная сервисная организация (печать, подпись): Подпись потребителя:

Печать сервисного центра:

VIADRUS

ŽDB GROUP a.s. / závod VIADRUS

Bezručova 300 / 735 93 Bohumín / CZ

Tel.: +420 596 083 050 / Fax: +420 596 082 822

www.viadrus.cz / info@viadrus.cz