

КОМПЬЮТЕРНАЯ ПРОГРАММА	3
СИСТЕМЫ КАНАЛЬНОЙ ВЕНТИЛЯЦИИ ДЛЯ ПРЯМОУГОЛЬНЫХ КАНАЛОВ	5
Канал-ПКВ вентилятор каналный прямоугольный	6
Канал-ПКВ-Ш вентилятор каналный прямоугольный в шумоизолированном корпусе	8
Канал-ПКВ-Н вентилятор каналный прямоугольный с назад загнутыми лопатками	18
Канал-ПКВ-Н-Ш вентилятор каналный прямоугольный с назад загнутыми лопатками в шумоизолированном корпусе	20
Канал-ПКВ-В вентилятор каналный прямоугольный взрывобезопасный	24
Канал-ЕС вентилятор каналный радиальный прямоугольный с ЕС-двигателем	28
Канал-КВАРК-П вентилятор каналный радиальный прямоугольный	36
Канал-КВН нагреватель каналный водяной	42
Канал-ЭКВ воздухонагреватель каналный электрический	56
Канал-ВКО воздухоохладитель каналный водяной	60
Канал-ФКО воздухоохладитель каналный фреоновый	66
Канал-ПКТ теплоутилизатор каналный пластинчатый	72
Канал-К переходник-адаптер для теплоутилизатора Канал-ПКТ	73
Канал-ФКП фильтр каналный прямоугольный	76
Канал-ГКП шумоглушитель каналный пластинчатый	80
Канал-Регуляр клапан унифицированный каналный воздушный	84
Канал-Гермик-С клапан утепленный воздушный	87
Канал-Гермик-П клапан воздушный	89
Канал-КОЛ клапан обратный лепестковый	91
Канал-РКО решетка каналная нерегулируемая оцинкованная	93
Канал-РКА решетка каналная нерегулируемая алюминиевая	93
Канал-ГКВ гибкая вставка	96
Канал-П переходник на прямоугольное сечение	97
СОЕДИНИТЕЛЬ	99
СИСТЕМЫ КАНАЛЬНОЙ ВЕНТИЛЯЦИИ ДЛЯ КРУГЛЫХ КАНАЛОВ	100
Канал-ВЕНТ вентилятор каналный для круглых каналов	101
Канал-ВЕНТ-ЕС вентилятор каналный для круглых каналов с ЕС двигателем	105
Канал-КВН-К нагреватель каналный водяной для круглых каналов	109
Канал-ЭКВ-К воздухонагреватель каналный электрический для круглых каналов	113
Канал-ФКК фильтр каналный для круглых каналов	117
Канал-ГКК шумоглушитель каналный для круглых каналов	119
Канал-ДКК дросель-клапан универсальный воздушный	121
Канал-КВ клапан универсальный воздушный	123
Канал-КОЛ-К клапан обратный для круглых каналов	125
Канал-МК быстроразъемный монтажный хомут	127

СИСТЕМЫ КАНАЛЬНОЙ ВЕНТИЛЯЦИИ ДЛЯ КВАДРАТНЫХ КАНАЛОВ	128
Канал-КВАРК вентилятор канальный радиальный квадратный	129
Канал-КВАРК-КП вентилятор канальный радиальный квадратный каркасно-панельный.....	135
Канал-КВАРК-КП-ЕС вентилятор канальный радиальный квадратный каркасно-панельный с ЕС-двигателем.....	141
КАНАЛ-РЕГУЛЯР клапан унифицированный воздушный	145
КАНАЛ-КОЛ клапан обратный лепестковый	146
КАНАЛ-РКО решетка нерегулируемая	147
КАНАЛ-СЕТКА защитная	148
КАНАЛ-П адаптер для перехода	149
КАНАЛ-ГКВ гибкая вставка	150
КАНАЛ-КРЫША для защиты от осадков	151
КАНАЛ-КОЗЫРЕК для защиты от осадков	152
КАНАЛ-ВИБР основание виброизолирующее	153
ВЕНТИЛЯТОРЫ КРЫШНЫЕ РАДИАЛЬНЫЕ МАЛОЙ ВЫСОТЫ ДЛ Я В Ы Т Я Ж Н Ы Х СИСТЕМ	154
КРОМ вентилятор крышный радиальный малой высоты	155
КРОМ-Ш вентилятор крышный радиальный малой высоты в шумоизолированном корпусе	157
СТАМ стакан монтажный	161
ПОД поддон	163
ЗАВЕСА ВОЗДУШНАЯ КАНАЛЬНАЯ	164
АЕРОВЛАСТ-К завесы воздушные каналные	165
СИСТЕМЫ И ЭЛЕМЕНТЫ АВТОМАТИЧЕСКОГО УПРАВЛЕНИЯ	170
Канал-САУ системы автоматического управления	171
Шкафы автоматического управления	172
Типы схем САУ	173
Регуляторы оборотов	209
Преобразователи частоты	212
Датчик-реле перепада давления	215
Датчик-термостат	216
Датчики температуры	217
УВС водосмесительные узлы	219
Клапаны шаровые регулирующие	223
Насос	225
Электроприводы	226
Сервисный выключатель	227
Пульты управления	227
СПРАВОЧНАЯ ИНФОРМАЦИЯ	229
Обозначение приводов воздушных клапанов	229
Таблица мощности Канал-ЭКВ по ступеням включения	229
Габаритные размеры корпуса шкафа САУ для разных типов схем	230
Схемы электроподключения завес	231
Описание данных для протоколов обмена	233

КОМПЬЮТЕРНАЯ ПРОГРАММА

Широкий спектр элементов канальной системы, разработанных компанией «ВЕЗА» для прямоугольных и круглых каналов, позволяют потребителю сделать оптимальный выбор оборудования, предназначенного для монтажа в компактных стационарных системах приточной и вытяжной вентиляции, а также кондиционирования воздуха производственных, общественных и жилых зданий.

Компанией «ВЕЗА» разработана комплексная графическая программа **VEZA-Kanal** по подбору и расчету канального оборудования.

Использование данной программы облегчает и ускоряет процесс подбора составляющих элементов канальной системы из широкого модельного ряда, снижает уровень ошибок при подборе оборудования (рис. 1). Программа **VEZA-Kanal** проста и удобна в применении.



Рис. 1

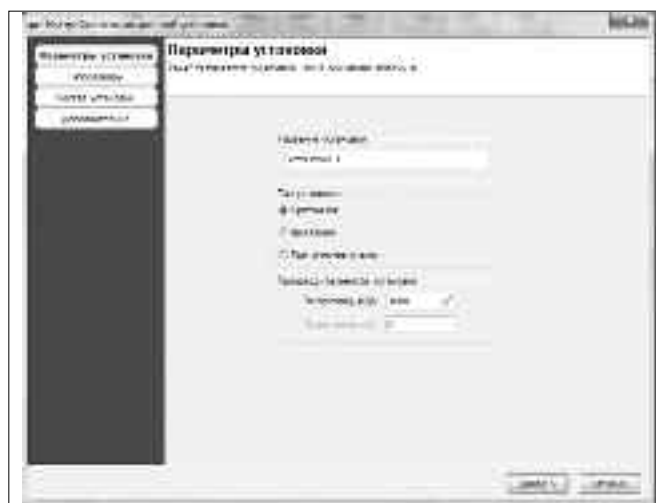


Рис. 2



Рис. 3

В зависимости от назначения системы программа **VEZA-Kanal** позволяет подобрать приточную, вытяжную и приточно-вытяжную установку как с теплоутилизацией, так и без (рис. 2), определить оптимальный типоразмер установки в зависимости от скорости воздуха в сечении установки (рис. 3), подобрать систему в составе, определяемом индивидуальными требованиями объекта (рис. 4), рассчитать все параметры работы установки – создаваемый расход воздуха, полное и свободное давление, создаваемое вентилятором (рис. 5), шумовые характеристики (рис. 6), температуру и влажность воздуха (рис. 7, 8), потери давления отдельных компонентов и т.д.



Рис. 4



Рис. 5

СИСТЕМА КАНАЛЬНОЙ ВЕНТИЛЯЦИИ ДЛЯ ПРЯМОУГОЛЬНЫХ КАНАЛОВ

Канал-ПКВ-Н-Ш
вентилятор канальный с назад загнутыми лопатками в шумоизолированном корпусе



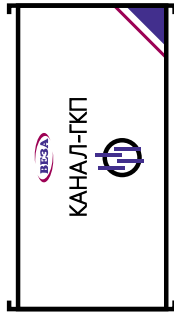
Канал-ПКВ-Н
вентилятор канальный с назад загнутыми лопатками



Канал-ЕС
вентилятор канальный с ЕС-авиателом



Канал-ГКП
шумоглушитель канальный пластинчатый



Канал-ПКВ-Ш
вентилятор канальный прямоугольный в шумоизолированном корпусе



Канал-КВАРК-П
вентилятор канальный радиальный прямоугольный

Канал-ПКВ
вентилятор канальный прямоугольный



Канал-ГКВ
гибкая вставка



Канал-ФКО
воздухоохладитель канальный фреоновый



Канал-ВКО
воздухоохладитель канальный водяной



Канал-КВН
нагреватель канальный водяной



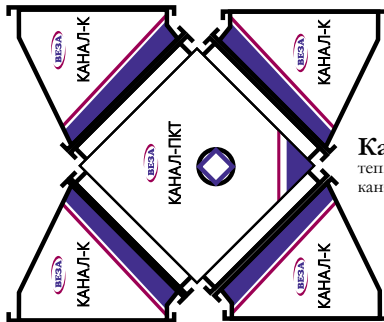
Канал-ЭКВ
воздухонагреватель канальный электрический



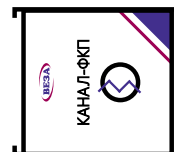
Канал-К
переходник



Канал-ПКТ
теплоутилизатор канальный пластинчатый



Канал-ФКП
фильтр канальный прямоугольный



Канал-Регуляр
клапан унифицированный канальный воздушный



Канал-Гермик-С
клапан утепленный воздушный



Канал-КОЛ
клапан обратный лепестковый



Канал-РКА
решетка канальная регулируемая алюминиевая



Канал-РКО
решетка канальная регулируемая оцинкованная



КАНАЛ-ПКВ

ВЕНТИЛЯТОР КАНАЛЬНЫЙ ПРЯМОУГОЛЬНЫЙ С ВПЕРЕД ЗАГНУТЫМИ ЛОПАТКАМИ



ПРИМЕНЕНИЕ

- ▶ для компактных стационарных систем приточной и вытяжной вентиляции, кондиционирования воздуха производственных, общественных и жилых зданий;
- ▶ в условиях ограниченного пространства, обеспечивают удобство монтажа и обслуживания;
- ▶ универсально сочетаются с другими элементами систем канальной вентиляции;
- ▶ для перемещения воздушных сред, с допустимым содержанием пыли и других твердых примесей, которые не должны превышать 0,1 г/м³;
- ▶ не допускается наличие липких, волокнистых и абразивных компонентов, а также взрывоопасных примесей.
- ▶ Температурный диапазон перемещаемой среды варьируется от – 30 °С до +40 °С.
- ▶ Класс защиты IP54.

ИНФОРМАЦИЯ

для заказа

- прямоугольный канальный вентилятор
- типоразмер (по прямоугольному присоединительному сечению В×Н)
- число полюсов электродвигателя
- напряжение питания электродвигателя, 220 В или 380 В

Канал-ПКВ – 40-20 – 4 – 220

ПРИМЕЧАНИЕ: переходник на круглый воздуховод заказывается отдельной позицией Канал-П.

КОНСТРУКЦИЯ

КОРПУС вентилятора из оцинкованной стали, обеспечивает надежную защиту от коррозии. По специальному заказу, внешняя поверхность корпуса может быть выполнена с нанесением порошкового покрытия. Сервисная крышка, для прямого доступа к рабочему колесу и двигателю при монтаже или обслуживании вентилятора, предусмотрена для всех типоразмеров Канал-ПКВ.

РАБОЧИЕ КОЛЕСА канальных вентиляторов с загнутыми вперед лопатками выполнены из оцинкованной стали, проходят тщательную статическую и динамическую балансировку.

ЭЛЕКТРОДВИГАТЕЛИ асинхронные одно- или трех- фазные с внешним ротором, характеризуются малой потребляемой мощностью и значительным ресурсом эксплуатации. Компактные размеры и расположение рабочего колеса вентилятора внутри в воздушном потоке обеспечивает эффективное охлаждение двигателя поступающим воздухом, что увеличивает срок службы за счет снижения термической и механической нагрузки на подшипники.

Стандартная комплектация двигателей канальных вентиляторов термодатчиком реле обеспечивает комплексную тепловую защиту.

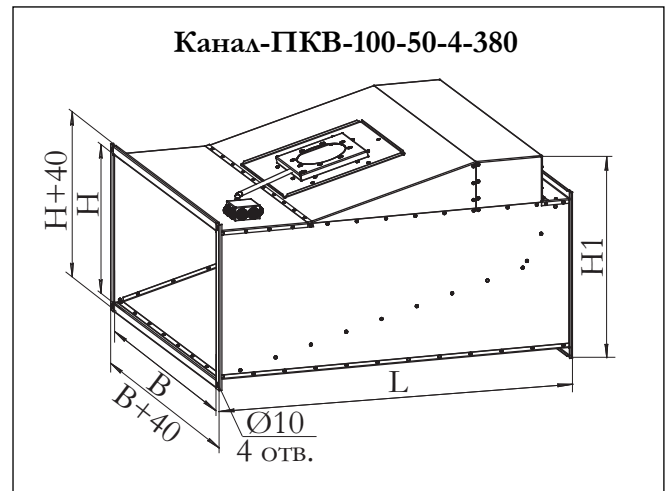
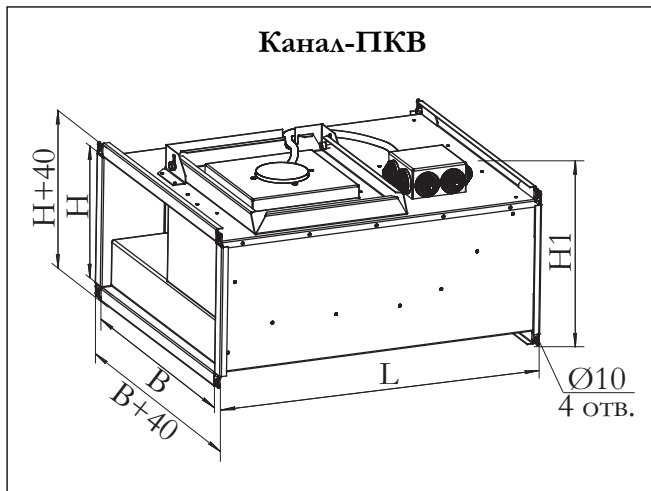
Для однофазных электродвигателей на корпусе вентилятора устанавливается пусковой конденсатор.

Канальные вентиляторы данного типа допускается монтировать в любом пространственном положении, при условии свободного доступа к сервисной крышке вентилятора.

6

▶ КОМПАНИЯ ОСТАВЛЯЕТ ЗА СОБОЙ ПРАВО БЕЗ ПРЕДУПРЕЖДЕНИЯ МЕНЯТЬ КОНСТРУКЦИЮ И КОМПЛЕКТАЦИЮ ИЗДЕЛИЙ, СОХРАНЯЯ ПРИ ЭТОМ ИХ ПОТРЕБИТЕЛЬСКИЕ СВОЙСТВА

ГАБАРИТНЫЕ РАЗМЕРЫ Канал-ПКВ



ТЕХНИЧЕСКИЕ И ГАБАРИТНЫЕ ХАРАКТЕРИСТИКИ Канал-ПКВ

ОБОЗНАЧЕНИЕ	Размеры, мм				Мощность до..., кВт	Макс. потребляемый ток, А	Част. вращ. двиг мин ⁻¹	Кор. уровень звук. давления, дБ(А)	Масса, кг не более	Схема подключения
	В	Н	Н1	Л						
Канал-ПКВ-40-20-4-220	400	200	265	502	0,33	1,52	1260	55	12	A2
Канал-ПКВ-40-20-4-380	400	200	265	502	0,33	0,63	1230	53	12	D1
Канал-ПКВ-50-25-4-220	500	250	315	532	0,51	2,3	1250	50	18	A2
Канал-ПКВ-50-25-4-380	500	250	315	532	0,56	0,95	1270	55	18	D1
Канал-ПКВ-50-30-4-220	500	300	365	562	0,9	4,1	1230	59	21	A2
Канал-ПКВ-50-30-4-380	500	300	365	562	0,93	1,9	1380	57	29	D1
Канал-ПКВ-60-30-4-220	600	300	365	642	1,6	7,3	1210	62	28	A2
Канал-ПКВ-60-30-4-380	600	300	365	642	1,7	3,2	1310	58	32	D1
Канал-ПКВ-60-30-6-380	600	300	365	642	0,45	0,85	780	58	32	D1
Канал-ПКВ-60-35-4-380	600	350	420	717	2,5	4,1	1300	61	38	D1
Канал-ПКВ-60-35-6-380	600	350	420	717	0,9	1,8	750	53	34	D1
Канал-ПКВ-70-40-4-380	700	400	465	787	3,7	6,0	1320	66	60	D1
Канал-ПКВ-70-40-6-380	700	400	465	787	1,15	2,3	790	56	43	D1
Канал-ПКВ-80-50-4-380	800	500	580	880	5,7	9,0	1140	68	78	D1
Канал-ПКВ-80-50-6-380	800	500	580	880	2,8	4,85	830	60	71	D1
Канал-ПКВ-90-50-6-380	900	500	580	980	3,75	6,8	840	62	90	D1
Канал-ПКВ-90-50-8-380	900	500	580	980	2	4,1	600	58	90	D1
Канал-ПКВ-100-50-4-380	1000	500	700	1210	4,3	6,8	1350	71	122	D1
Канал-ПКВ-100-50-6-380	1000	500	580	980	3,75	6,8	840	62	95	D1
Канал-ПКВ-100-50-8-380	1000	500	580	980	2	4,1	600	58	95	D1

КАНАЛ-ПКВ-Ш

ВЕНТИЛЯТОР КАНАЛЬНЫЙ ПРЯМОУГОЛЬНЫЙ С ВПЕРЕД ЗАГНУТЫМИ ЛОПАТКАМИ В ШУМОИЗОЛИРОВАННОМ КОРПУСЕ



ПРИМЕНЕНИЕ

- ▶ применяется для помещений с повышенными требованиями к уровню шума и выпускаются в шумоизолированном корпусе;
- ▶ в условиях ограниченного пространства, обеспечивают удобство монтажа и обслуживания;
- ▶ универсально сочетаются с другими элементами систем канальной вентиляции;
- ▶ для перемещения воздушных сред, с допустимым содержанием пыли и других твердых примесей, которые не должны превышать 0,1 г/м³;
- ▶ не допускается наличие липких, волокнистых и абразивных компонентов, а также взрывоопасных примесей.
- ▶ Температурный диапазон перемещаемой среды варьируется от – 30 °С до +40 °С.
- ▶ Класс защиты IP54.

ИНФОРМАЦИЯ

Для заказа

Канал-ПКВ – Ш – 40-20 – 4 – 220

- прямоугольный канальный вентилятор
- в шумоизолированном корпусе
- типоразмер (по прямоугольному присоединительному сечению В×Н)
- число полюсов электродвигателя
- напряжение питания электродвигателя, 220 В или 380 В

ПРИМЕЧАНИЕ: переходник на круглый воздуховод заказывается отдельной позицией Канал-П.

КОНСТРУКЦИЯ

КОРПУС вентилятора из оцинкованной стали, обеспечивает надежную защиту от коррозии. По специальному заказу, внешняя поверхность корпуса может быть выполнена с нанесением порошкового покрытия. Сервисная крышка, для прямого доступа к рабочему колесу и двигателю при монтаже или обслуживании вентилятора, предусмотрена для всех типоразмеров Канал-ПКВ-Ш.

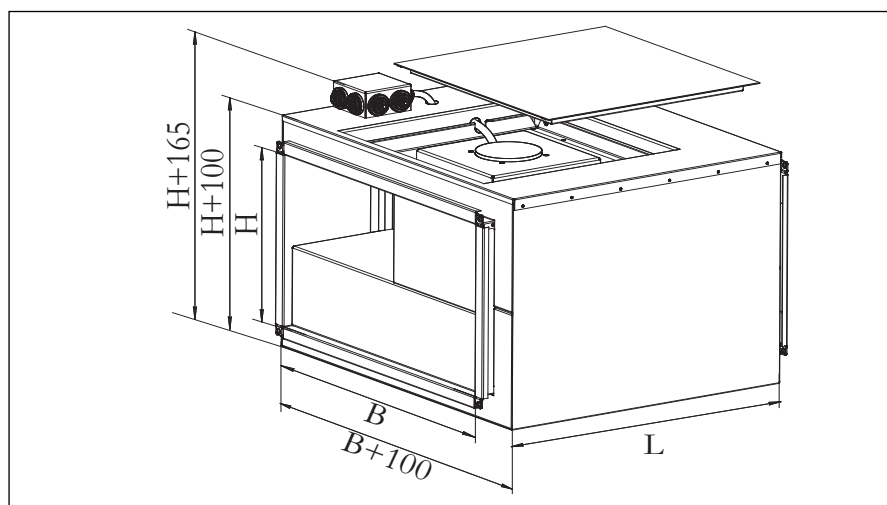
ШУМОИЗОЛИРУЮЩИЙ КОРПУС отличает Канал-ПКВ-Ш от стандартной серии. Корпус выполнен из оцинкованной стали, и представляет собой коробчатую конструкцию. Пространство между стенками шумоизолирующего корпуса заполнено невоспламеняющейся ватой, обладающей высокими звукоизоляционными свойствами.

РАБОЧИЕ КОЛЕСА канальных вентиляторов Канал-ПКВ-Ш с вперед загнутыми лопатками выполнены из оцинкованной стали и проходят тщательную статическую и динамическую балансировку.

ЭЛЕКТРОДВИГАТЕЛИ асинхронные одно- или трех- фазные с внешним ротором, характеризуются малой потребляемой мощностью и значительным ресурсом эксплуатации. Стандартная комплектация двигателей канальных вентиляторов термодатчиком реле обеспечивает комплексную тепловую защиту.

Канальные вентиляторы данного типа допускается монтировать в любом пространственном положении, при условии свободного доступа к сервисной крышке вентилятора.

ГАБАРИТНЫЕ РАЗМЕРЫ Канал-ПКВ-Ш

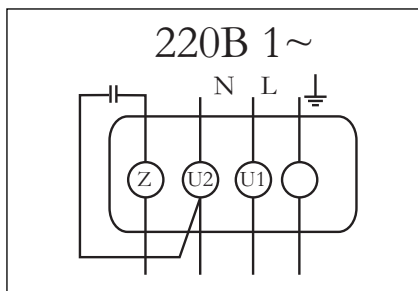


ТЕХНИЧЕСКИЕ И ГАБАРИТНЫЕ ХАРАКТЕРИСТИКИ Канал-ПКВ-Ш

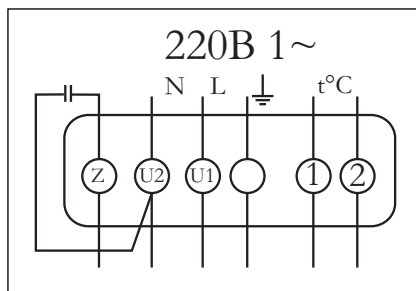
ОБОЗНАЧЕНИЕ	Размеры, мм			Мощность до..., кВт	Макс. потребляемый ток, А	Корректированный уровень звукового давления, дБ(А) на расстоянии 3 метра	Масса, кг не более	Схема подключения
	В	Н	Л					
Канал-ПКВ-Ш-40-20-4-220	400	200	502	0,33	1,52	36	13	A2
Канал-ПКВ-Ш-40-20-4-380	400	200	502	0,33	0,63	35	13	D1
Канал-ПКВ-Ш-50-25-4-220	500	250	532	0,51	2,3	38	20	A2
Канал-ПКВ-Ш-50-25-4-380	500	250	532	0,56	0,95	42	20	D1
Канал-ПКВ-Ш-50-30-4-220	500	300	562	0,9	4,1	42	23	A2
Канал-ПКВ-Ш-50-30-4-380	500	300	562	0,93	1,9	46	32	D1
Канал-ПКВ-Ш-60-30-4-220	600	300	642	1,6	7,3	47	31	A2
Канал-ПКВ-Ш-60-30-4-380	600	300	642	1,7	3,2	51	35	D1
Канал-ПКВ-Ш-60-30-6-380	600	300	642	0,45	0,85	52	35	D1
Канал-ПКВ-Ш-60-35-4-380	600	350	717	2,5	4,1	53	42	D1
Канал-ПКВ-Ш-60-35-6-380	600	350	717	0,9	1,8	44	37	D1
Канал-ПКВ-Ш-70-40-4-380	700	400	787	3,7	6,0	58	66	D1
Канал-ПКВ-Ш-70-40-6-380	700	400	787	1,15	2,3	47	47	D1
Канал-ПКВ-Ш-80-50-4-380	800	500	880	5,7	9,0	61	86	D1
Канал-ПКВ-Ш-80-50-6-380	800	500	880	2,8	4,85	51	78	D1
Канал-ПКВ-Ш-90-50-6-380	900	500	980	3,75	6,8	58	104	D1
Канал-ПКВ-Ш-90-50-8-380	900	500	980	2	4,1	50	104	D1
Канал-ПКВ-Ш-100-50-6-380	1000	500	980	3,75	6,8	60	104	D1
Канал-ПКВ-Ш-100-50-8-380	1000	500	980	2	4,1	52	104	D1

ЭЛЕКТРИЧЕСКИЕ СХЕМЫ ПОДКЛЮЧЕНИЯ

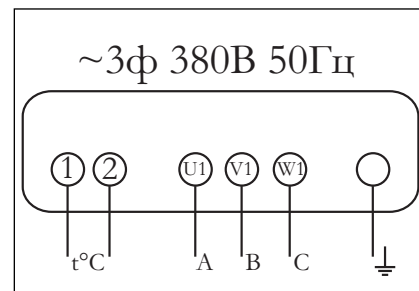
A1



A2



D1



РЕКОМЕНДАЦИИ

Для уменьшения потерь, связанных с турбулентностью воздушного потока, на входе и выходе из канального вентилятора должен быть расположен прямой участок воздуховода или шумоглушитель. Рекомендуемые длины прямых участков составляют:

ДЛЯ КРУГЛЫХ ВЕНТИЛЯЦИОННЫХ КАНАЛОВ

минимальная длина прямого участка равна 1 диаметру воздуховода со стороны входа

минимальная длина прямого участка равна 3 диаметра воздуховода со стороны выхода

ДЛЯ ПРЯМОУГОЛЬНЫХ ВЕНТИЛЯЦИОННЫХ КАНАЛОВ

рассчитывается эквивалентный диаметр воздуховодов, который рассчитывается по следующей формуле

$$D = \sqrt{\frac{4 \cdot H \cdot B}{\pi}}$$

где:

D - диаметр эквивалентного круглого воздуховода;

H - высота прямоугольного воздуховода;

B - ширина прямоугольного воздуховода.

Соблюдение указанной рекомендации обеспечивает стабильную работу вентиляционного оборудования, выполнение расчетных технических параметров, стабилизацию работы электродвигателя, а так же значительно влияет на шумовые характеристики вентилятора при работе.

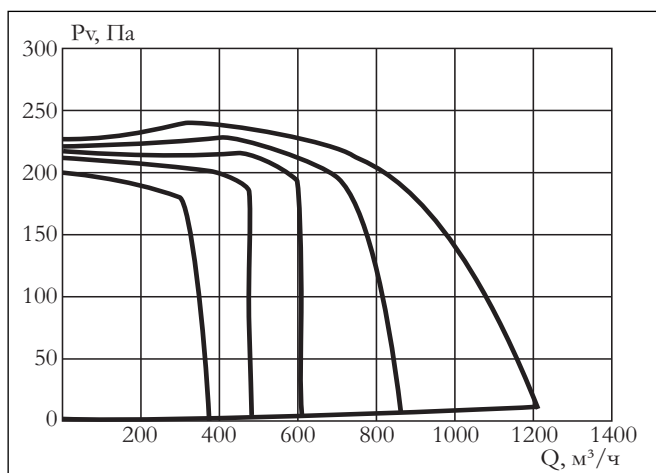
КОМПЛЕКТАЦИЯ СИСТЕМЫ

Система типа «Канал» позволяет реализовать различные процессы обработки воздуха, и предусматривает автоматическое управление этими процессами.

ПЕРЕМЕЩЕНИЕ воздуха	ШУМО- ГЛУШЕНИЕ	ОЧИСТКА	РЕГУЛИ- РОВАНИЕ	ДОП. ЭЛЕМЕНТЫ	ТЕПЛО- ОБМЕН	ЭНЕРГО- СБЕРЕЖЕНИЕ	УПРАВЛЕНИЕ
Канал-ПКВ (Ш)	Канал-ГКП	Канал-ФКП	Канал-РЕГУЛЯР	Канал-РКО	Канал-КВН	Канал-ПКТ	Канал-САУ
			Канал-КОЛ	Канал-РКА	Канал-ЭКВ		УВС
			Канал-ГЕРМИК-С	Канал-ГКВ	Канал-ВКО		
			Канал-ГЕРМИК-П	Канал-П	Канал-ФКО		

АЭРОДИНАМИЧЕСКИЕ ХАРАКТЕРИСТИКИ Канал-ПКВ, Канал-ПКВ-Ш

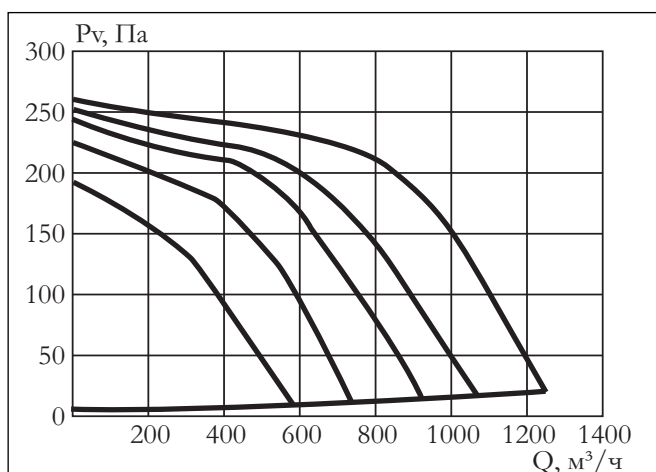
Канал-ПКВ-40-20-4-220, Канал-ПКВ-Ш-40-20-4-220



ПКВ	Гц	Общ.	63	125	250	500	1k	2k	4k	8k
на входе	ΔБ(А)	64	54	66	64	62	56	56	55	49
на выходе	ΔБ(А)	70	55	63	67	65	65	63	61	54
к окружению	ΔБ(А)	59	38	45	59	55	56	49	46	41

ПКВ-Ш	Гц	Общ.	63	125	250	500	1k	2k	4k	8k
на входе	ΔБ(А)	63	41	43	51	57	61	54	51	52
на выходе	ΔБ(А)	70	55	63	67	65	65	63	61	54
к окружению	ΔБ(А)	44	20	22	31	37	40	37	35	35

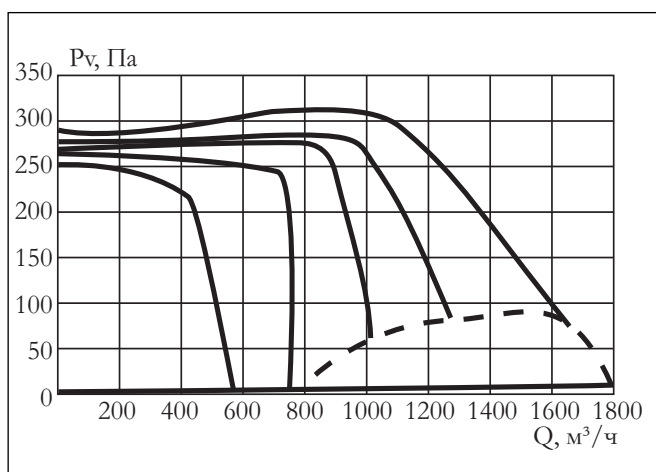
Канал-ПКВ-40-20-4-380, Канал-ПКВ-Ш-40-20-4-380



ПКВ	Гц	Общ.	63	125	250	500	1k	2k	4k	8k
на входе	ΔБ(А)	69	55	68	65	60	56	55	53	46
на выходе	ΔБ(А)	69	54	64	69	64	65	62	59	52
к окружению	ΔБ(А)	60	33	41	58	51	59	44	40	33

ПКВ-Ш	Гц	Общ.	63	125	250	500	1k	2k	4k	8k
на входе	ΔБ(А)	61	29	37	49	55	59	53	49	50
на выходе	ΔБ(А)	69	54	64	69	64	65	62	59	52
к окружению	ΔБ(А)	43	11	17	30	35	38	37	32	33

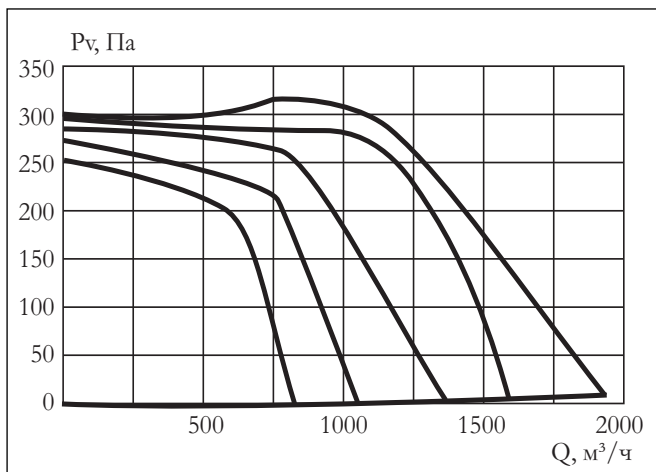
Канал-ПКВ-50-25-4-220, Канал-ПКВ-Ш-50-25-4-220



ПКВ	Гц	Общ.	63	125	250	500	1k	2k	4k	8k
на входе	ΔБ(А)	70	62	70	67	59	63	64	62	59
на выходе	ΔБ(А)	76	55	64	67	69	72	70	68	64
к окружению	ΔБ(А)	60	35	47	57	58	55	51	46	50

ПКВ-Ш	Гц	Общ.	63	125	250	500	1k	2k	4k	8k
на входе	ΔБ(А)	63	50	44	50	58	59	55	53	51
на выходе	ΔБ(А)	76	55	64	67	69	72	70	68	64
к окружению	ΔБ(А)	49	29	27	33	43	44	38	42	40

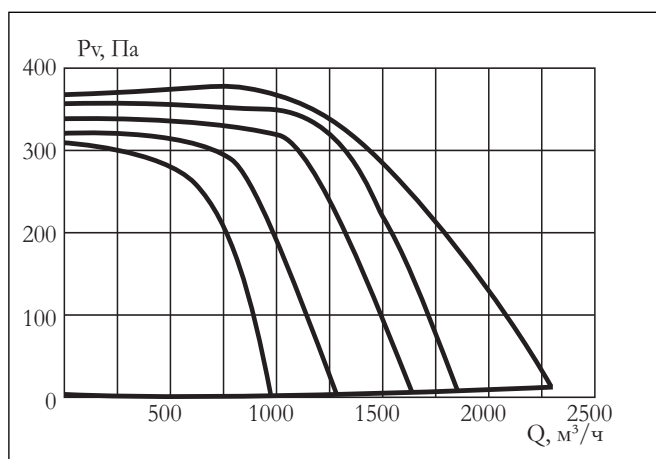
Канал-ПКВ-50-25-4-380, Канал-ПКВ-Ш-50-25-4-380



ПКВ	Гц	Общ.	63	125	250	500	1k	2k	4k	8k
на входе	ΔБ(А)	70	62	70	67	59	63	64	62	59
на выходе	ΔБ(А)	76	55	64	67	69	72	70	68	64
к окружению	ΔБ(А)	60	35	47	57	58	55	51	46	50

ПКВ-Ш	Гц	Общ.	63	125	250	500	1k	2k	4k	8k
на входе	ΔБ(А)	66	40	47	53	59	62	59	56	55
на выходе	ΔБ(А)	76	55	64	67	69	72	70	68	64
к окружению	ΔБ(А)	50	20	30	35	44	47	41	40	41

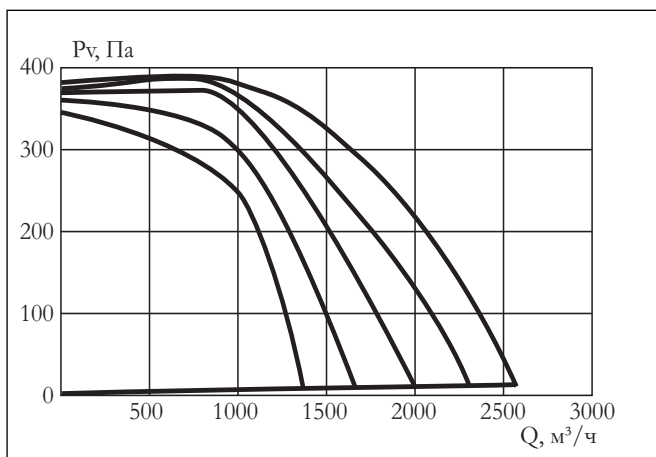
Канал-ПКВ-50-30-4-220, Канал-ПКВ-Ш-50-30-4-220



ПКВ	Гц	Общ.	63	125	250	500	1k	2k	4k	8k
на входе	ΔБ(А)	73	65	73	68	64	67	68	66	62
на выходе	ΔБ(А)	80	60	69	68	71	76	73	72	66
к окружению	ΔБ(А)	64	38	54	62	58	61	55	51	47

ПКВ-Ш	Гц	Общ.	63	125	250	500	1k	2k	4k	8k
на входе	ΔБ(А)	65	53	50	52	55	59	58	58	56
на выходе	ΔБ(А)	80	60	69	68	71	76	73	72	66
к окружению	ΔБ(А)	48	34	33	37	43	44	39	39	35

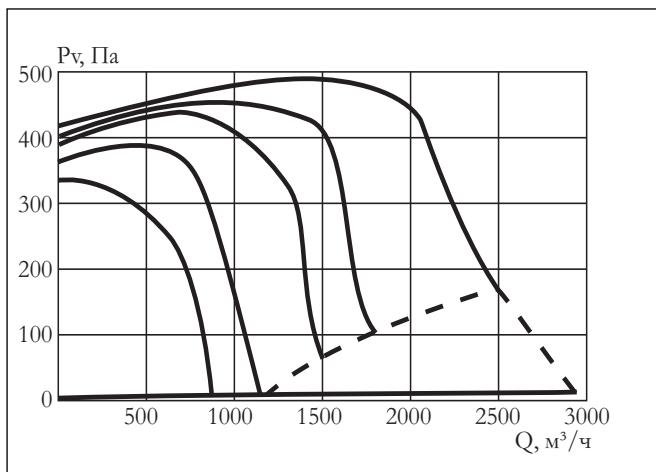
Канал-ПКВ-50-30-4-380, Канал-ПКВ-Ш-50-30-4-380



ПКВ	Гц	Общ.	63	125	250	500	1k	2k	4k	8k
на входе	ΔБ(А)	73	65	71	65	63	66	67	66	62
на выходе	ΔБ(А)	79	63	70	68	70	74	72	71	66
к окружению	ΔБ(А)	64	38	54	62	58	61	55	51	47

ПКВ-Ш	Гц	Общ.	63	125	250	500	1k	2k	4k	8k
на входе	ΔБ(А)	70	45	55	54	60	65	63	62	63
на выходе	ΔБ(А)	79	63	70	68	70	74	72	71	66
к окружению	ΔБ(А)	51	26	35	40	44	48	43	42	41

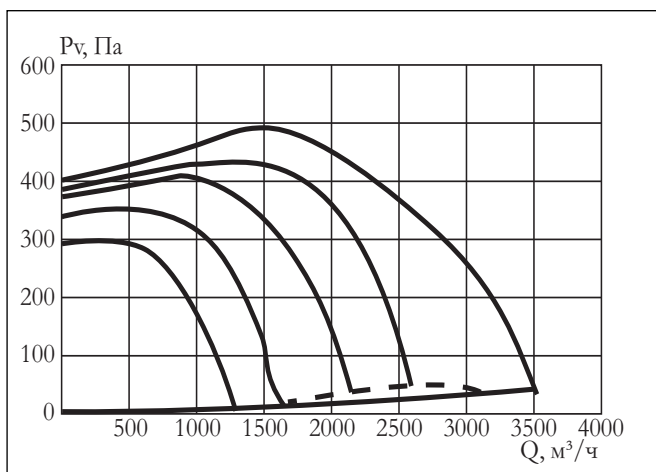
Канал-ПКВ-60-30-4-220, Канал-ПКВ-Ш-60-30-4-220



ПКВ	Гц	Общ.	63	125	250	500	1k	2k	4k	8k
на входе	ΔБ(А)	77	68	79	71	66	70	71	68	69
на выходе	ΔБ(А)	83	63	79	71	73	79	76	74	67
к окружению	ΔБ(А)	66	40	62	66	60	63	57	51	48

ПКВ-Ш	Гц	Общ.	63	125	250	500	1k	2k	4k	8k
на входе	ΔБ(А)	70	67	59	54	61	66	64	61	59
на выходе	ΔБ(А)	83	63	79	71	73	79	76	74	67
к окружению	ΔБ(А)	52	44	37	41	44	48	44	41	40

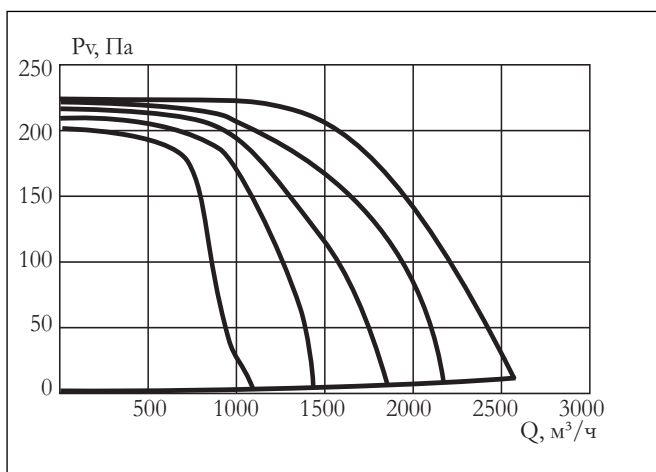
Канал-ПКВ-60-30-4-380, Канал-ПКВ-Ш-60-30-4-380



ПКВ	Гц	Общ.	63	125	250	500	1k	2k	4k	8k
на входе	ΔБ(А)	76	70	72	68	66	70	71	67	63
на выходе	ΔБ(А)	80	59	70	68	73	76	73	73	68
к окружению	ΔБ(А)	62	40	55	60	60	57	54	52	47

ПКВ-Ш	Гц	Общ.	63	125	250	500	1k	2k	4k	8k
на входе	ΔБ(А)	75	52	64	58	65	70	69	66	64
на выходе	ΔБ(А)	80	59	70	68	73	76	73	73	68
к окружению	ΔБ(А)	56	33	42	42	46	53	48	45	45

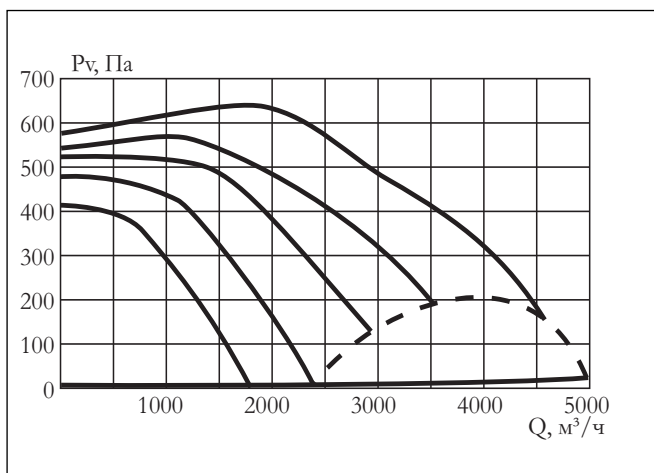
Канал-ПКВ-60-30-6-380, Канал-ПКВ-Ш-60-30-6-380



ПКВ	Гц	Общ.	63	125	250	500	1k	2k	4k	8k
на входе	ΔБ(А)	75	52	64	58	65	70	69	66	64
на выходе	ΔБ(А)	67	55	64	59	62	62	60	59	52
к окружению	ΔБ(А)	56	33	42	42	46	53	48	45	45

ПКВ-Ш	Гц	Общ.	63	125	250	500	1k	2k	4k	8k
на входе	ΔБ(А)	63	59	62	57	56	58	56	54	46
на выходе	ΔБ(А)	67	55	64	59	62	62	60	59	52
к окружению	ΔБ(А)	51	37	51	52	48	46	42	40	36

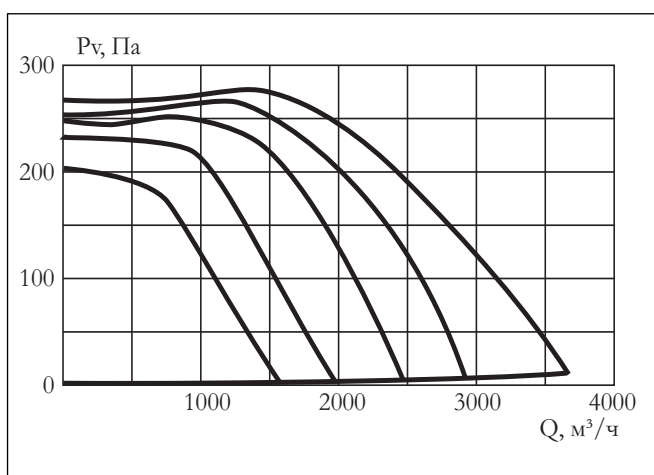
Канал-ПКВ-60-35-4-380, Канал-ПКВ-Ш-60-35-4-380



ПКВ	Гц	Общ.	63	125	250	500	1k	2k	4k	8k
на входе	ΔБ(А)	78	72	77	68	69	73	72	69	65
на выходе	ΔБ(А)	83	67	74	73	76	79	77	75	70
к окружению	ΔБ(А)	64	49	62	62	60	60	55	52	48

ПКВ-Ш	Гц	Общ.	63	125	250	500	1k	2k	4k	8k
на входе	ΔБ(А)	76	56	61	59	64	72	69	67	66
на выходе	ΔБ(А)	83	67	74	73	76	79	77	75	70
к окружению	ΔБ(А)	56	36	41	40	47	53	48	48	47

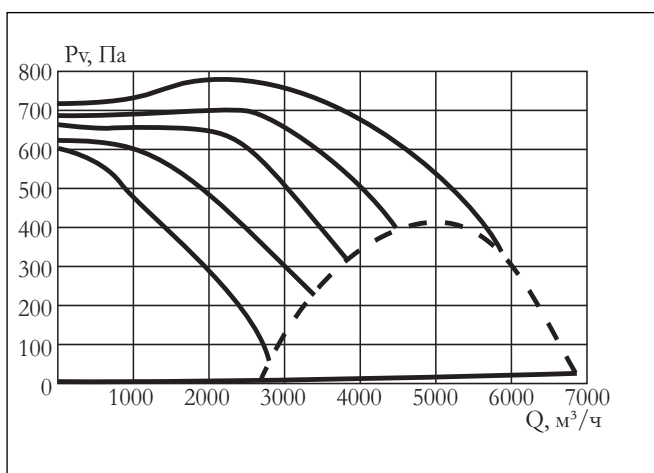
Канал-ПКВ-60-35-6-380, Канал-ПКВ-Ш-60-35-6-380



ПКВ	Гц	Общ.	63	125	250	500	1k	2k	4k	8k
на входе	ΔБ(А)	76	56	61	59	64	72	69	67	66
на выходе	ΔБ(А)	72	58	65	63	68	67	65	64	57
к окружению	ΔБ(А)	56	36	41	40	47	53	48	48	47

ПКВ-Ш	Гц	Общ.	63	125	250	500	1k	2k	4k	8k
на входе	ΔБ(А)	66	64	67	58	60	61	60	58	54
на выходе	ΔБ(А)	72	58	65	63	68	67	65	64	57
к окружению	ΔБ(А)	55	43	52	56	53	50	46	45	40

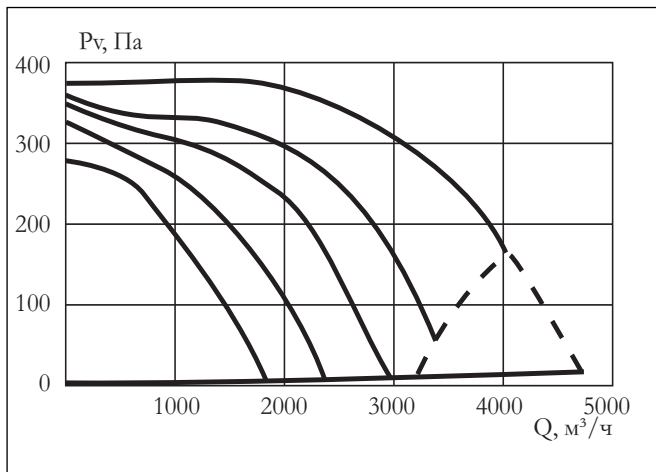
Канал-ПКВ-70-40-4-380, Канал-ПКВ-Ш-70-40-4-380



ПКВ	Гц	Общ.	63	125	250	500	1k	2k	4k	8k
на входе	ΔБ(А)	80	79	78	70	70	75	74	71	68
на выходе	ΔБ(А)	85	73	76	75	79	81	79	77	72
к окружению	ΔБ(А)	72	56	65	67	65	68	63	63	59

ПКВ-Ш	Гц	Общ.	63	125	250	500	1k	2k	4k	8k
на входе	ΔБ(А)	79	60	60	66	68	76	73	69	68
на выходе	ΔБ(А)	85	73	76	75	79	81	79	77	72
к окружению	ΔБ(А)	62	41	41	49	55	58	54	52	51

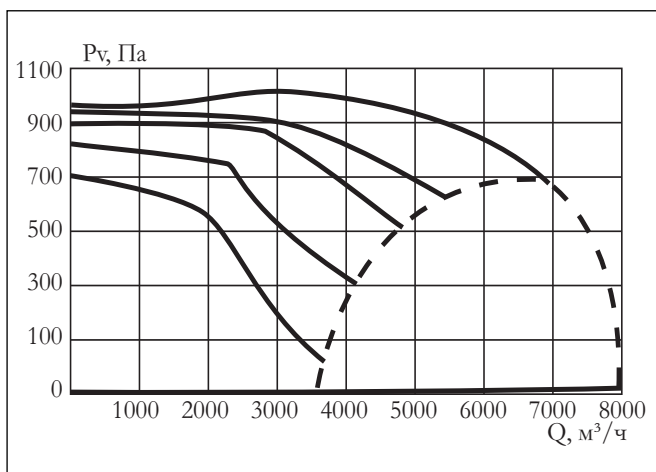
Канал-ПКВ-70-40-6-380, Канал-ПКВ-Ш-70-40-6-380



ПКВ	Гц	Общ.	63	125	250	500	1к	2к	4к	8к
на входе	ΔБ(А)	69	67	66	60	63	65	63	61	55
на выходе	ΔБ(А)	75	64	67	65	70	70	68	67	60
к окружению	ΔБ(А)	60	49	57	57	59	55	50	46	41

ПКВ-Ш	Гц	Общ.	63	125	250	500	1к	2к	4к	8к
на входе	ΔБ(А)	64	57	62	62	57	58	55	49	
на выходе	ΔБ(А)	75	64	67	65	70	70	68	67	60
к окружению	ΔБ(А)	55	39	46	51	52	50	48	44	39

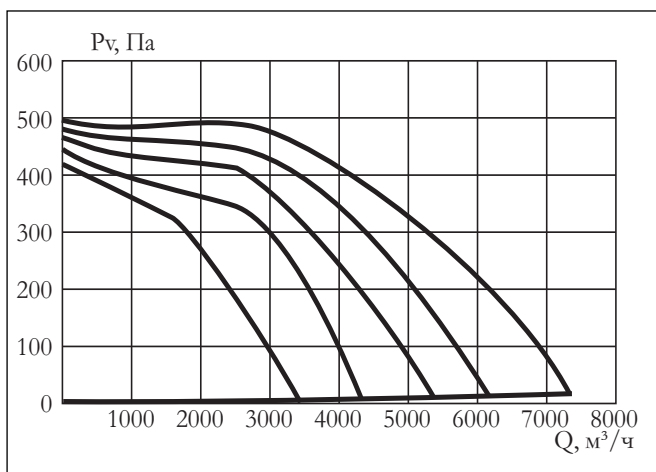
Канал-ПКВ-80-50-4-380, Канал-ПКВ-Ш-80-50-4-380



ПКВ	Гц	Общ.	63	125	250	500	1к	2к	4к	8к
на входе	ΔБ(А)	81	72	75	75	71	76	75	71	67
на выходе	ΔБ(А)	90	71	78	77	82	86	84	81	75
к окружению	ΔБ(А)	72	57	68	69	67	69	64	60	58

ПКВ-Ш	Гц	Общ.	63	125	250	500	1к	2к	4к	8к
на входе	ΔБ(А)	82	64	65	64	69	80	74	71	71
на выходе	ΔБ(А)	90	71	78	77	82	86	84	81	75
к окружению	ΔБ(А)	65	47	48	50	56	63	56	53	53

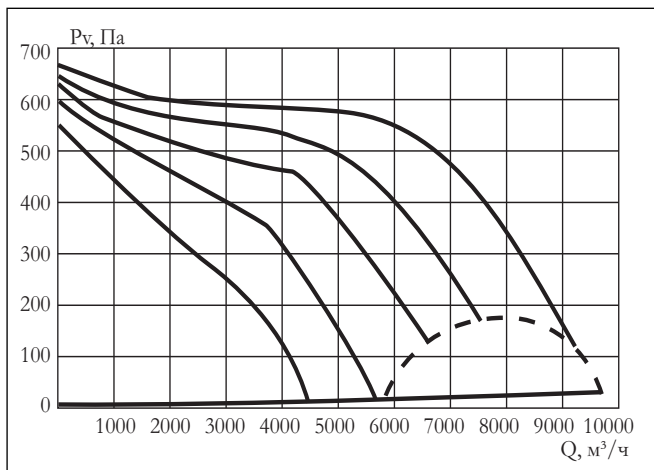
Канал-ПКВ-80-50-6-380, Канал-ПКВ-Ш-80-50-6-380



ПКВ	Гц	Общ.	63	125	250	500	1к	2к	4к	8к
на входе	ΔБ(А)	76	65	68	65	69	72	71	67	61
на выходе	ΔБ(А)	81	63	68	69	77	76	75	72	66
к окружению	ΔБ(А)	64	49	57	60	62	60	55	51	50

ПКВ-Ш	Гц	Общ.	63	125	250	500	1к	2к	4к	8к
на входе	ΔБ(А)	71	63	69	66	67	65	65	61	58
на выходе	ΔБ(А)	81	63	68	69	77	76	75	72	66
к окружению	ΔБ(А)	60	43	56	55	59	54	52	46	46

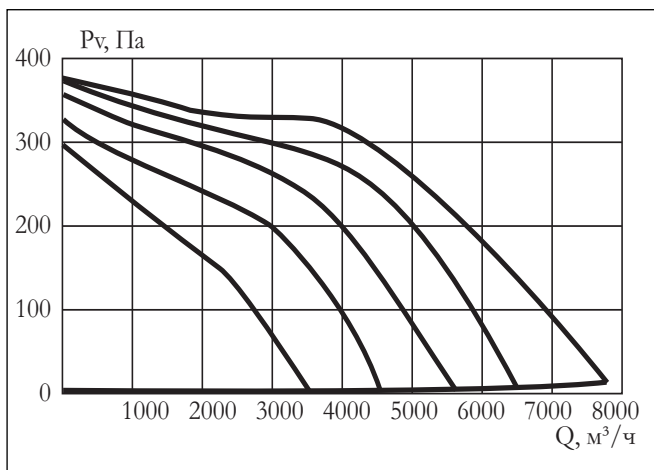
Канал-ПКВ-90-50-6-380, Канал-ПКВ-Ш-90-50-6-380



ПКВ	Гц	Общ.	63	125	250	500	1k	2k	4k	8k
на входе	ΔБ(А)	84	76	77	79	78	82	77	69	61
на выходе	ΔБ(А)	90	73	78	84	85	87	82	75	66
к окружению	ΔБ(А)	75	58	59	60	74	72	64	54	47

ПКВ-Ш	Гц	Общ.	63	125	250	500	1k	2k	4k	8k
на входе	ΔБ(А)	75	68	73	71	72	70	68	62	59
на выходе	ΔБ(А)	90	73	78	84	85	87	82	75	66
к окружению	ΔБ(А)	67	53	62	61	61	63	61	56	54

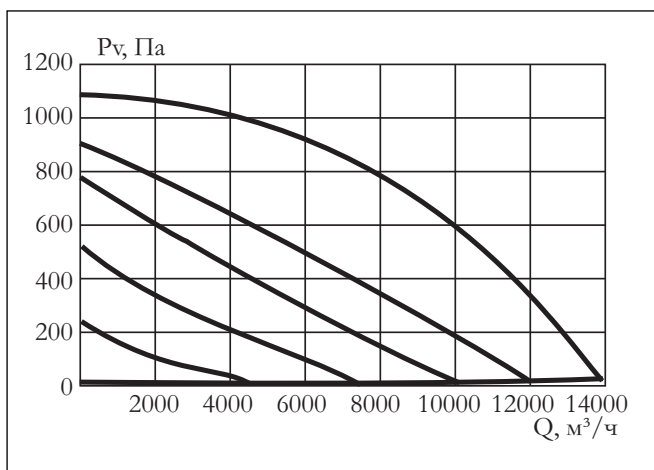
Канал-ПКВ-90-50-8-380, Канал-ПКВ-Ш-90-50-8-380



ПКВ	Гц	Общ.	63	125	250	500	1k	2k	4k	8k
на входе	ΔБ(А)	76	75	84	75	68	71	69	67	62
на выходе	ΔБ(А)	81	76	88	78	77	75	73	72	63
к окружению	ΔБ(А)	58	66	69	58	52	51	49	47	45

ПКВ-Ш	Гц	Общ.	63	125	250	500	1k	2k	4k	8k
на входе	ΔБ(А)	74	73	85	76	66	64	63	61	58
на выходе	ΔБ(А)	81	76	88	78	77	75	73	72	63
к окружению	ΔБ(А)	57	55	61	57	49	51	49	47	45

Канал-ПКВ-100-50-4-380

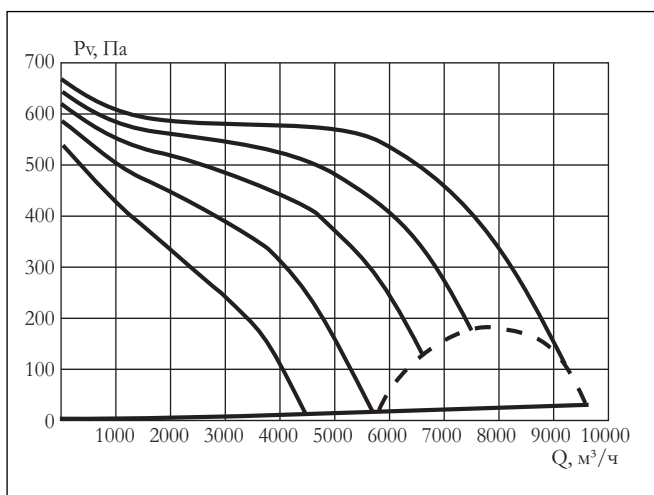


ПКВ	Гц	Общ.	63	125	250	500	1k	2k	4k	8k
на входе	ΔБ(А)	81	76	90	82	77	76	70	67	65
на выходе	ΔБ(А)	86	83	91	87	83	81	74	70	67
к окружению	ΔБ(А)	71	75	81	70	64	64	62	61	58

ПРИМЕЧАНИЕ:

Канал-ПКВ-100-50-4-380 – в шумоизолированном корпусе не изготавливается

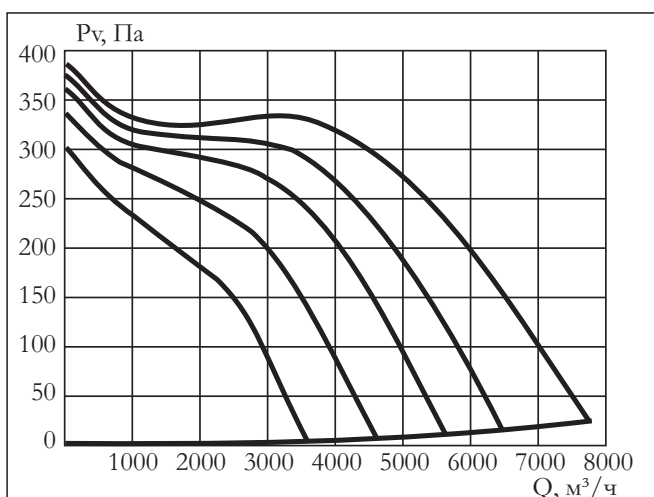
Канал-ПКВ-100-50-6-380, Канал-ПКВ-Ш-100-50-6-380



ПКВ	Гц	Общ.	63	125	250	500	1k	2k	4k	8k
на входе	ΔБ(А)	84	76	77	79	78	82	77	69	61
на выходе	ΔБ(А)	90	73	78	84	85	87	82	75	66
к окружению	ΔБ(А)	75	58	59	60	74	72	64	54	47

ПКВ-Ш	Гц	Общ.	63	125	250	500	1k	2k	4k	8k
на входе	ΔБ(А)	75	68	73	71	72	70	68	62	59
на выходе	ΔБ(А)	90	73	78	84	85	87	82	75	66
к окружению	ΔБ(А)	67	53	62	61	61	63	61	56	54

Канал-ПКВ-100-50-8-380, Канал-ПКВ-Ш-100-50-8-380



ПКВ	Гц	Общ.	63	125	250	500	1k	2k	4k	8k
на входе	ΔБ(А)	76	75	84	75	68	71	69	67	62
на выходе	ΔБ(А)	81	76	88	78	77	75	73	72	63
к окружению	ΔБ(А)	58	66	69	58	52	51	49	47	45

ПКВ-Ш	Гц	Общ.	63	125	250	500	1k	2k	4k	8k
на входе	ΔБ(А)	74	73	85	76	66	64	63	61	58
на выходе	ΔБ(А)	81	76	88	78	77	75	73	72	63
к окружению	ΔБ(А)	55	60	63	52	49	47	47	45	43

ПРИМЕЧАНИЕ

Точный расчет характеристик работы вентиляторов, с учетом расчетных параметров сети, удобнее выполнять с помощью программы подбора оборудования для канальных систем Veza-Kanal.

ПРОГРАММА VEZA-Kanal – ТОЧНЫЙ ПОДБОР ОБОРУДОВАНИЯ

ВЕЗА рекомендует осуществлять подбор оборудования с помощью специально разработанной программы VEZA-Kanal.

Возможности программы позволяют:

- ▶ производить точный, поэтапный расчет системы;
- ▶ учитывать расчетные данные и требования проекта;
- ▶ удобно и быстро производить расчет системы;
- ▶ получать технические параметры отдельных элементов оборудования;
- ▶ выполнять расчет стоимости оборудования (с предварительным внесением данных).

ПОЛУЧИТЬ ПРОГРАММУ И КОНСУЛЬТАЦИИ ПО ПОЛЬЗОВАНИЮ МОЖНО В РЕГИОНАЛЬНЫХ ПРЕДСТАВИТЕЛЬСТВАХ ВЕЗА .

КАНАЛ-ПКВ-Н

ВЕНТИЛЯТОР КАНАЛЬНЫЙ ПРЯМОУГОЛЬНЫЙ С НАЗАД ЗАГНУТЫМИ ЛОПАТКАМИ



ПРИМЕНЕНИЕ

- ▶ для компактных стационарных систем приточной и вытяжной вентиляции, кондиционирования воздуха производственных, общественных и жилых зданий;
- ▶ в условиях ограниченного пространства, обеспечивают удобство монтажа и обслуживания;
- ▶ универсально сочетаются с другими элементами систем канальной вентиляции;
- ▶ для перемещения воздушных сред, с допустимым содержанием пыли и других твердых примесей, которые не должны превышать 0,1 г/м³;
- ▶ не допускается наличие липких, волокнистых и абразивных компонентов, а также взрывоопасных примесей.
- ▶ Температурный диапазон перемещаемой среды варьируется от - 30 °С до +40 °С.
- ▶ Класс защиты IP54.

ИНФОРМАЦИЯ

для заказа

- Канал-ПКВ – Н – 50-30 – 4 – 220**
- прямоугольный канальный вентилятор
 - с назад загнутыми лопатками
 - типоразмер (по прямоугольному присоединительному сечению В×Н)
 - число полюсов электродвигателя
 - напряжение питания электродвигателя, 220 В или 380 В

ПРИМЕЧАНИЕ: переходник на круглый воздуховод заказывается отдельной позицией Канал-П.

КОНСТРУКЦИЯ

КОРПУС вентилятора из оцинкованной стали, обеспечивает надежную защиту от коррозии. По специальному заказу, внешняя поверхность корпуса может быть выполнена с нанесением порошкового покрытия. Сервисная крышка, для прямого доступа к рабочему колесу и двигателю при монтаже или обслуживании вентилятора, предусмотрена для всех типоразмеров Канал-ПКВ-Н.

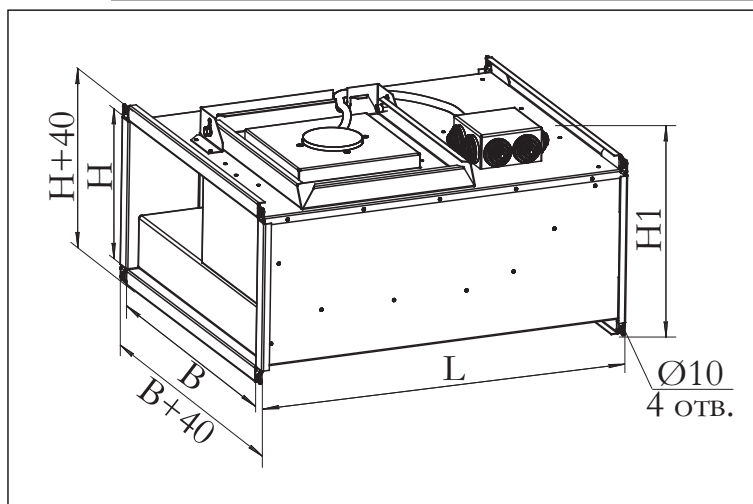
РАБОЧИЕ КОЛЕСА канальных вентиляторов с назад загнутыми лопатками выполнены из алюминия и проходят тщательную статическую и динамическую балансировку.

Канал-ПКВ-Н, в отличие от вентиляторов стандартной серии Канал-ПКВ (с лопатками загнутыми вперед), имеют больший КПД, обеспечивая экономию электроэнергии. К тому же вентиляторы Канал-ПКВ-Н при работе создают меньший шум, обеспечивая более «тихую» работу системы.

ЭЛЕКТРОДВИГАТЕЛИ асинхронные одно- или трех- фазные с внешним ротором, компактного размера. Расположение рабочего колеса вентилятора внутри в воздушном потоке обеспечивает эффективное охлаждение двигателя поступающим воздухом, что увеличивает срок службы за счет снижения термической и механической нагрузки на подшипники.

Стандартная комплектация двигателей канальных вентиляторов термодатчиком реле обеспечивает комплексную тепловую защиту.

ГАБАРИТНЫЕ РАЗМЕРЫ Канал-ПКВ-Н





















ТЕХНИЧЕСКИЕ И ГАБАРИТНЫЕ ХАРАКТЕРИСТИКИ Канал-ПКВ-Н

ОБОЗНАЧЕНИЕ	Размеры, мм				Мощность до..., кВт	Макс. потребляемый ток, А	Част. вращ. двиг мин ⁻¹	Масса, кг не более	Схема подключения
	В	Н	Н1	Л					
Канал-ПКВ-Н-50-30-4-220	500	300	375	562	0,12	0,54	1370	22	A1
Канал-ПКВ-Н-60-30-4-220	600	300	375	643	0,245	1,12	1420	28	A1
Канал-ПКВ-Н-60-35-4-220	600	350	425	717	0,375	1,75	1355	29	A2
Канал-ПКВ-Н-70-40-4-380	700	400	475	787	0,71	1,36	1310	48	D1
Канал-ПКВ-Н-80-50-4-380	800	500	575	880	1,43	3,0	1375	65	D1
Канал-ПКВ-Н-90-50-6-380	900	500	575	880	0,8	1,76	895	70	D1

КОМПЛЕКТАЦИЯ СИСТЕМЫ

Система типа «Канал» позволяет реализовать различные процессы обработки воздуха, и предусматривает автоматическое управление этими процессами.

ПЕРЕМЕЩЕНИЕ воздуха	ШУМО-ГЛУШЕНИЕ	ОЧИСТКА	РЕГУЛИ-РОВАНИЕ	ДОП. ЭЛЕМЕНТЫ	ТЕПЛО-ОБМЕН	ЭНЕРГО-СБЕРЕЖЕНИЕ	УПРАВЛЕНИЕ
 Канал-ПКВ-Н	 Канал-ГКП	 Канал-ФКП	 Канал-РЕГУЛЯР	 Канал-РКО	 Канал-КВН	 Канал-ПКТ	 Канал-САУ
			 Канал-КОЛ	 Канал-РКА	 Канал-ЭКВ		 УВС
			 Канал-ГЕРМИК-С	 Канал-ГКВ	 Канал-ВКО		
			 Канал-ГЕРМИК-П	 Канал-П	 Канал-ФКО		

КАНАЛ-ПКВ-Н-Ш

ВЕНТИЛЯТОР

КАНАЛЬНЫЙ ПРЯМОУГОЛЬНЫЙ С НАЗАД ЗАГНУТЫМИ ЛОПАТКАМИ В ШУМОИЗОЛИРОВАННОМ КОРПУСЕ



ПРИМЕНЕНИЕ

- ▶ применяется для помещений с повышенными требованиями к уровню шума и выпускаются в шумоизолированном корпусе;
- ▶ в условиях ограниченного пространства, обеспечивают удобство монтажа и обслуживания;
- ▶ универсально сочетаются с другими элементами систем канальной вентиляции;
- ▶ для перемещения воздушных сред, с допустимым содержанием пыли и других твердых примесей, которые не должны превышать 0,1 г/м³;
- ▶ не допускается наличие липких, волокнистых и абразивных компонентов, а также взрывоопасных примесей;
- ▶ температурный диапазон перемещаемой среды варьируется от - 30 °С до +40 °С.
- ▶ Класс защиты IP54.

ИНФОРМАЦИЯ

Для заказа

Канал-ПКВ – Н – Ш – 40-20 – 4 – 220

- прямоугольный канальный вентилятор с назад загнутыми лопатками
- в шумоизолированном корпусе
- типоразмер (по прямоугольному присоединительному сечению В×Н)
- число полюсов электродвигателя
- напряжение питания электродвигателя, 220 В или 380 В

ПРИМЕЧАНИЕ: переходник на круглый воздуховод заказывается отдельной позицией Канал-П.

КОНСТРУКЦИЯ

КОРПУС вентилятора выполнен из оцинкованной стали и обеспечивает надежную защиту от коррозии. На всех типоразмерах Канал-ПКВ-Н-Ш предусмотрена крышка, для сервисного обслуживания рабочего колеса и двигателя при монтаже или обслуживании вентилятора.

ШУМОИЗОЛИРУЮЩИЙ КОРПУС отличает Канал-ПКВ-Н-Ш от стандартной серии. Корпус выполнен из оцинкованной стали, и представляет собой коробчатую конструкцию. Пространство между стенками шумоизолирующего корпуса заполнено невоспламеняющейся ватой, обладающей высокими звукоизоляционными свойствами.

РАБОЧИЕ КОЛЕСА канальных вентиляторов с назад загнутыми лопатками выполнены из алюминиевой стали и проходят тщательную статическую и динамическую балансировку.

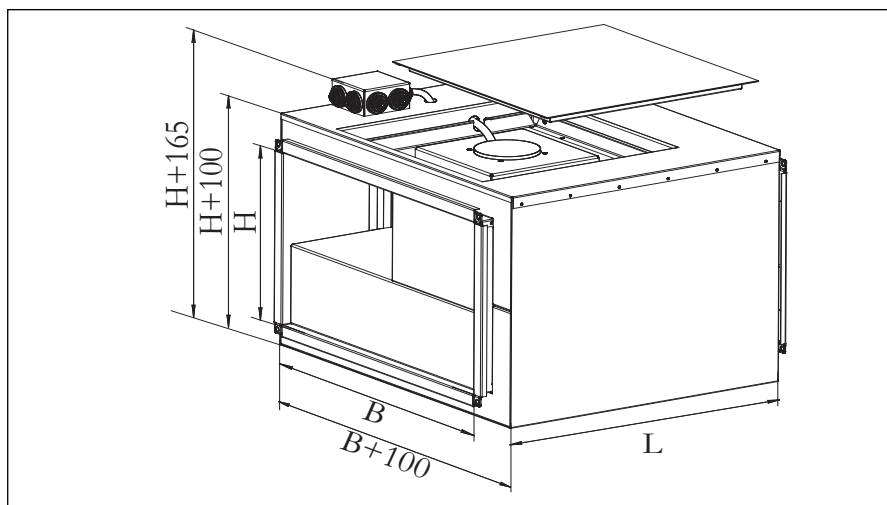
Канал-ПКВ-Н-Ш, в отличие от вентиляторов стандартной серии с лопатками загнутыми вперед, имеют больший КПД, обеспечивая экономии электроэнергии. К тому же вентиляторы Канал-ПКВ-Н-Ш при работе создают меньший шум, обеспечивая более «тихую» работу системы.

ЭЛЕКТРОДВИГАТЕЛИ асинхронные одно- или трех- фазные с внешним ротором, характеризуются малой потребляемой мощностью и значительным ресурсом эксплуатации.

Точная балансировка достигается совмещением вращающихся элементов вентилятора, рабочего колеса и электродвигателя.

▶ КОМПАНИЯ ОСТАВЛЯЕТ ЗА СОБОЙ ПРАВО БЕЗ ПРЕДУПРЕЖДЕНИЯ МЕНЯТЬ КОНСТРУКЦИЮ И КОМПЛЕКТАЦИЮ ИЗДЕЛИЙ, СОХРАНЯЯ ПРИ ЭТОМ ИХ ПОТРЕБИТЕЛЬСКИЕ СВОЙСТВА

ГАБАРИТНЫЕ РАЗМЕРЫ Канал-ПКВ-Н-Ш

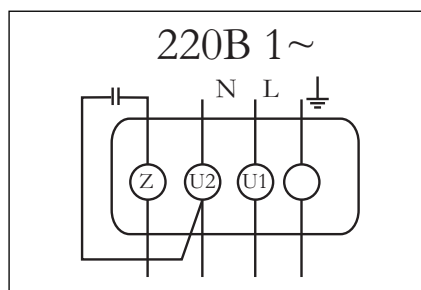


ТЕХНИЧЕСКИЕ И ГАБАРИТНЫЕ ХАРАКТЕРИСТИКИ Канал-ПКВ-Н-Ш

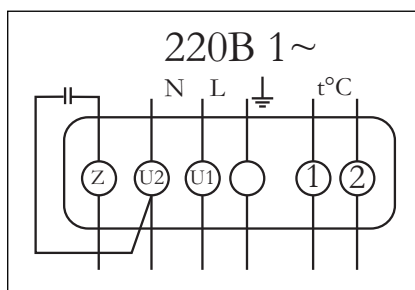
ОБОЗНАЧЕНИЕ	Размеры, мм				Мощность до..., кВт	Макс. потребляемый ток, А	Част. вращ. двиг мин ⁻¹	Масса, кг не более	Схема подключения
	В	Н	Н1	Л					
Канал-ПКВ-Н-Ш-50-30-4-220	500	300	450	562	0,12	0,54	1370	30	A1
Канал-ПКВ-Н-Ш-60-30-4-220	600	300	450	643	0,245	1,12	1420	37	A1
Канал-ПКВ-Н-Ш-60-35-4-220	600	350	500	717	0,375	1,75	1355	40	A2
Канал-ПКВ-Н-Ш-70-40-4-380	700	400	550	787	0,71	1,36	1310	63	D1
Канал-ПКВ-Н-Ш-80-50-4-380	800	500	650	880	1,43	3,0	1375	89	D1
Канал-ПКВ-Н-Ш-90-50-6-380	900	500	650	880	0,8	1,76	895	99	D1

ЭЛЕКТРИЧЕСКИЕ СХЕМЫ ПОДКЛЮЧЕНИЯ

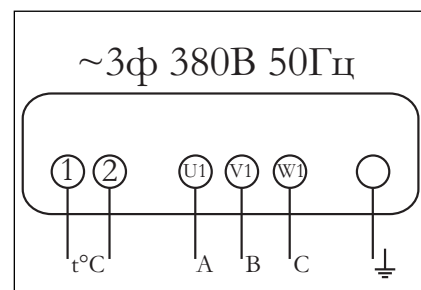
A1



A2

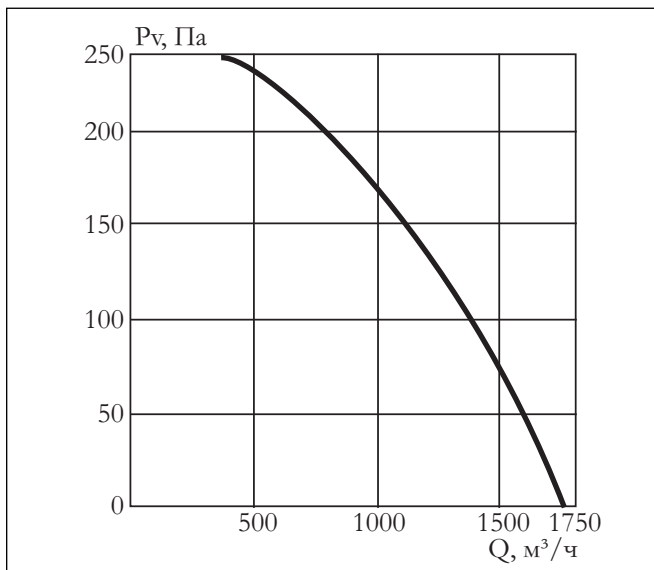


D1



АЭРОДИНАМИЧЕСКИЕ ХАРАКТЕРИСТИКИ Канал-ПКВ-Н, Канал-ПКВ-Н-Ш

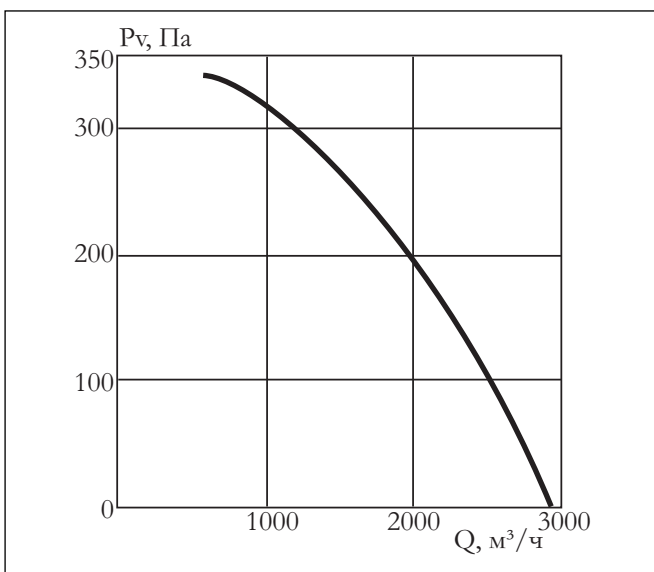
Канал-ПКВ-Н-50-30, Канал-ПКВ-Н-Ш-50-30



ПКВ-Н	Гц	Общ.	63	125	250	500	1к	2к	4к	8к
на входе	ΔБ(А)	64	53	55	59	61	60	57	52	45
на выходе	ΔБ(А)	66	55	57	61	63	62	59	54	47
к окружению	ΔБ(А)	52	33	42	55	50	47	41	33	28

ПКВ-Н-Ш	Гц	Общ.	63	125	250	500	1к	2к	4к	8к
на входе	ΔБ(А)	55	41	32	43	52	52	47	44	39
на выходе	ΔБ(А)	66	55	57	61	63	62	59	54	47
к окружению	ΔБ(А)	35	29	21	30	35	30	25	21	16

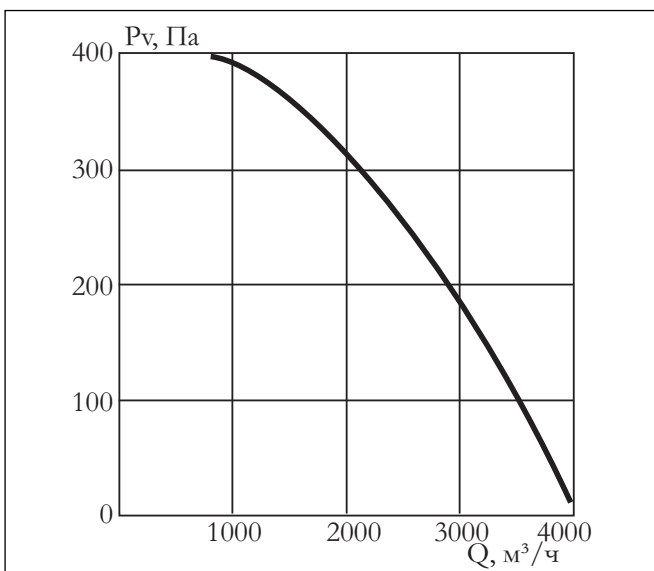
Канал-ПКВ-Н-60-30, Канал-ПКВ-Н-Ш-60-30



ПКВ-Н	Гц	Общ.	63	125	250	500	1к	2к	4к	8к
на входе	ΔБ(А)	66	55	57	61	63	62	59	54	47
на выходе	ΔБ(А)	68	57	59	63	65	64	61	56	49
к окружению	ΔБ(А)	54	34	42	58	52	48	42	33	30

ПКВ-Н-Ш	Гц	Общ.	63	125	250	500	1к	2к	4к	8к
на входе	ΔБ(А)	61	54	37	44	58	58	52	47	37
на выходе	ΔБ(А)	68	57	59	63	65	64	61	56	49
к окружению	ΔБ(А)	37	34	24	29	33	29	33	26	23

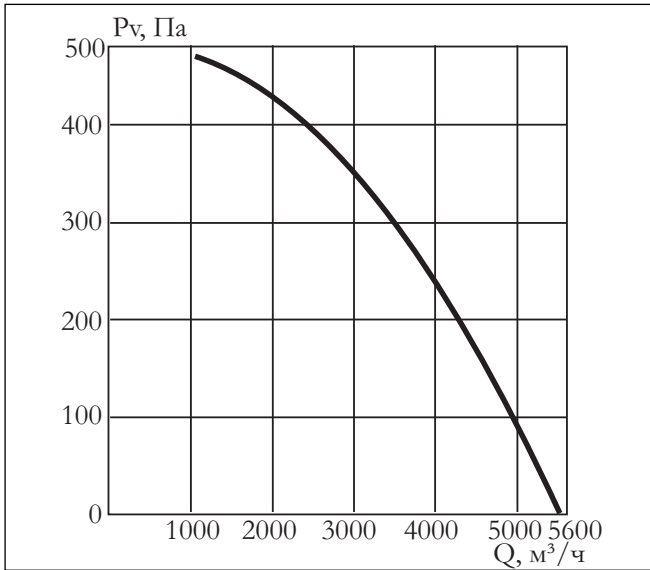
Канал-ПКВ-Н-60-35, Канал-ПКВ-Н-Ш-60-35



ПКВ-Н	Гц	Общ.	63	125	250	500	1к	2к	4к	8к
на входе	ΔБ(А)	70	59	61	65	67	66	63	58	51
на выходе	ΔБ(А)	72	61	63	67	69	68	65	60	53
к окружению	ΔБ(А)	54	43	51	56	53	49	43	37	31

ПКВ-Н-Ш	Гц	Общ.	63	125	250	500	1к	2к	4к	8к
на входе	ΔБ(А)	68	43	45	56	62	65	60	56	51
на выходе	ΔБ(А)	72	61	63	67	69	68	65	60	53
к окружению	ΔБ(А)	45	30	30	34	40	42	36	33	30

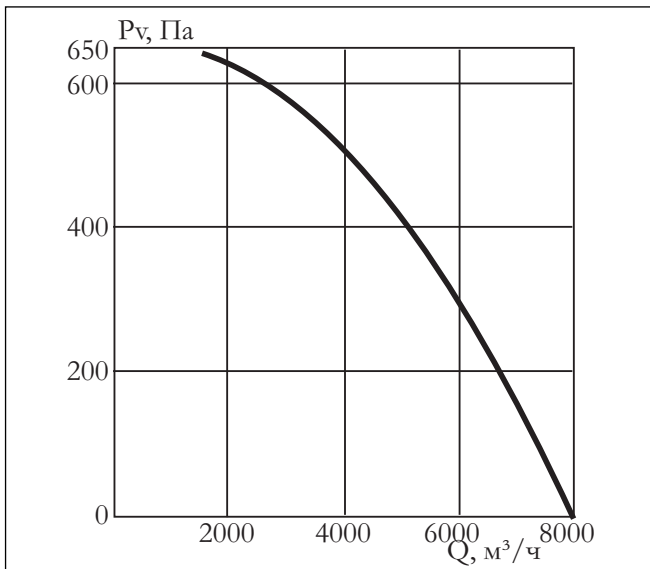
Канал-ПКВ-Н-70-40, Канал-ПКВ-Н-Ш-70-40



ПКВ-Н	Гц	Общ.	63	125	250	500	1к	2к	4к	8к
на входе	ΔБ(А)	72	61	63	67	69	68	65	60	53
на выходе	ΔБ(А)	74	63	65	69	71	70	67	62	55
к окружению	ΔБ(А)	61	46	54	61	57	57	51	48	42

ПКВ-Н-Ш	Гц	Общ.	63	125	250	500	1к	2к	4к	8к
на входе	ΔБ(А)	71	42	45	63	67	68	64	58	53
на выходе	ΔБ(А)	74	63	65	69	71	70	67	62	55
к окружению	ΔБ(А)	50	31	30	43	47	47	42	37	34

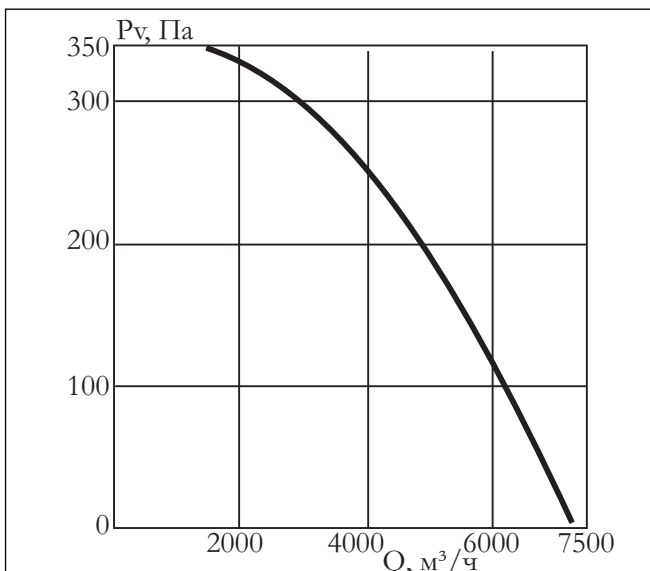
Канал-ПКВ-Н-80-50, Канал-ПКВ-Н-Ш-80-50



ПКВ-Н	Гц	Общ.	63	125	250	500	1к	2к	4к	8к
на входе	ΔБ(А)	75	64	66	70	72	71	68	63	56
на выходе	ΔБ(А)	77	66	68	72	74	73	70	68	58
к окружению	ΔБ(А)	61	52	58	64	59	56	50	48	41

ПКВ-Н-Ш	Гц	Общ.	63	125	250	500	1к	2к	4к	8к
на входе	ΔБ(А)	73	56	56	59	70	67	67	63	52
на выходе	ΔБ(А)	77	66	68	72	74	73	70	68	58
к окружению	ΔБ(А)	52	42	38	45	48	50	42	40	36

Канал-ПКВ-Н-90-50, Канал-ПКВ-Н-Ш-90-50



ПКВ-Н	Гц	Общ.	63	125	250	500	1к	2к	4к	8к
на входе	ΔБ(А)	69	57	59	64	65	65	61	56	48
на выходе	ΔБ(А)	71	59	61	66	67	67	63	58	50
к окружению	ΔБ(А)	56	44	42	42	56	52	45	37	31

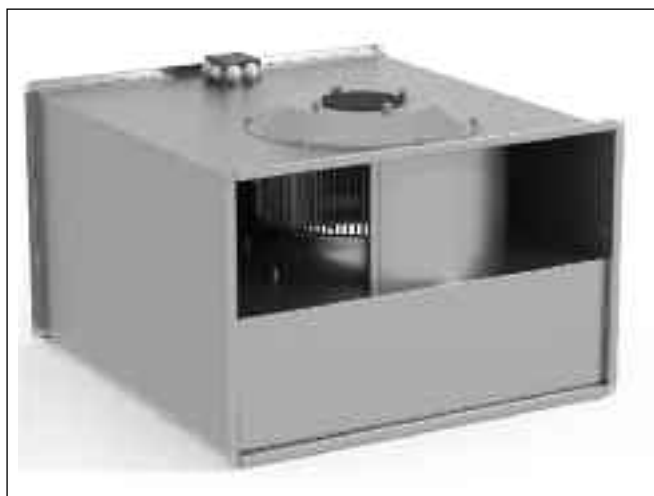
ПКВ-Н-Ш	Гц	Общ.	63	125	250	500	1к	2к	4к	8к
на входе	ΔБ(А)	60	49	55	56	59	53	52	49	46
на выходе	ΔБ(А)	71	59	61	66	67	67	63	58	50
к окружению	ΔБ(А)	48	39	39	41	43	43	42	37	31

КАНАЛ-ПКВ-В

ВЕНТИЛЯТОР

КАНАЛЬНЫЙ ПРЯМОУГОЛЬНЫЙ

ВЗРЫВОБЕЗОПАСНЫЙ



ИНФОРМАЦИЯ

Для заказа

- прямоугольный канальный вентилятор
- взрывобезопасный
- типоразмер (по прямоугольному присоединительному сечению В×Н)
- число полюсов электродвигателя
- напряжение питания электродвигателя, 220 В или 380 В

Канал-ПКВ – В – 40-20 – 4 – 220

ПРИМЕЧАНИЕ: переходник на круглый воздуховод заказывается отдельной позицией Канал-П.

КОНСТРУКЦИЯ

КОРПУС вентилятора из оцинкованной стали, обеспечивает надежную защиту от коррозии. По специальному заказу, внешняя поверхность корпуса может быть выполнена с нанесением порошкового покрытия. Сервисная крышка, для прямого доступа к рабочему колесу и двигателю при монтаже или обслуживании вентилятора, предусмотрена для всех типоразмеров Канал-ПКВ-В.

По специальному заказу вентилятор Канал-ПКВ-В может быть изготовлен в шумоизолированном коробчатом корпусе (цена и срок поставки рассчитываются индивидуально).

РАБОЧИЕ КОЛЕСА канальных вентиляторов с загнутыми вперед лопатками выполнены из оцинкованной стали и проходят тщательную статическую и динамическую балансировку.

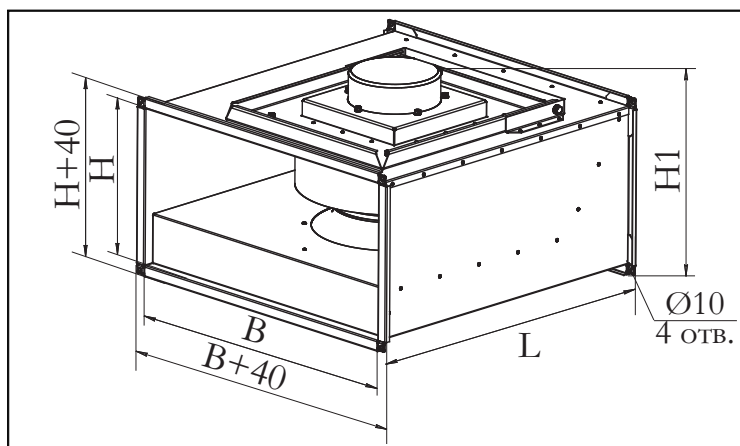
ВЗРЫВОЗАЩИЩЕННЫЙ ЭЛЕКТРОДВИГАТЕЛЬ асинхронный трехфазный с внешним ротором, характеризуется малой потребляемой мощностью и значительным ресурсом эксплуатации. Компактные размеры и специальная конструкция увеличивает срок службы за счет снижения термической и механической нагрузки на подшипники.

Точная балансировка достигается совмещением вращающихся элементов вентилятора, рабочего колеса и электродвигателя.

Обеспечивает работу вентилятора для газо-, паровоздушных взрывоопасных смесей по ГОСТ 12.1.011.78.

▶ КОМПАНИЯ ОСТАВЛЯЕТ ЗА СОБОЙ ПРАВО БЕЗ ПРЕДУПРЕЖДЕНИЯ МЕНЯТЬ КОНСТРУКЦИЮ И КОМПЛЕКТАЦИЮ ИЗДЕЛИЙ, СОХРАНЯЯ ПРИ ЭТОМ ИХ ПОТРЕБИТЕЛЬСКИЕ СВОЙСТВА.

ГАБАРИТНЫЕ РАЗМЕРЫ Канал-ПКВ-В





















ТЕХНИЧЕСКИЕ И ГАБАРИТНЫЕ ХАРАКТЕРИСТИКИ Канал-ПКВ-В

ОБОЗНАЧЕНИЕ	Размеры, мм				Мощность до..., кВт	Потребляемый ток, А	Част. вращ. двиг мин ⁻¹	Масса, кг не более
	В	Н	Н1	Л				
Канал-ПКВ-В-40-20-4-380	400	200	265	502	0,281	0,5	1400	14
Канал-ПКВ-В-50-25-4-380	500	250	315	532	0,545	0,93	1430	18
Канал-ПКВ-В-50-30-4-380	500	300	351	562	0,9	1,8	1440	22,3
Канал-ПКВ-В-60-30-4-380	600	300	365	642	1,3	2,32	1440	23.5
Канал-ПКВ-В-60-35-4-380	600	350	420	717	2,044	3,9	1440	42.5
Канал-ПКВ-В-70-40-6-380	700	400	465	787	1,1	2	900	50
Канал-ПКВ-В-80-50-6-380	800	500	580	880	1,95	3,7	930	74

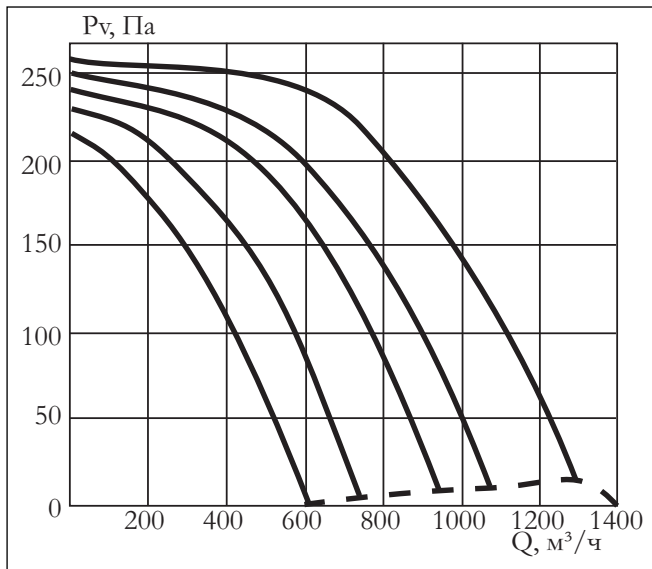
КОМПЛЕКТАЦИЯ СИСТЕМЫ

Система типа «Канал» позволяет реализовать различные процессы обработки воздуха, и предусматривает автоматическое управление этими процессами.

ПЕРЕМЕЩЕНИЕ воздуха	ШУМО-ГЛУШЕНИЕ	ОЧИСТКА	РЕГУЛИ-РОВАНИЕ	ДОП. ЭЛЕМЕНТЫ	ТЕПЛО-ОБМЕН	ЭНЕРГО-СБЕРЕЖЕНИЕ	УПРАВЛЕНИЕ
 Канал-ПКВ-В	 Канал-ГКП	 Канал-ФКП	 Канал-РЕГУЛЯР	 Канал-РКО	 Канал-КВН	 Канал-ПКТ	 Канал-САУ
			 Канал-КОЛ	 Канал-РКА	 Канал-ЭКВ		 УВС
			 Канал-ГЕРМИК-С	 Канал-ГКВ	 Канал-ВКО		
			 Канал-ГЕРМИК-П	 Канал-П	 Канал-ФКО		

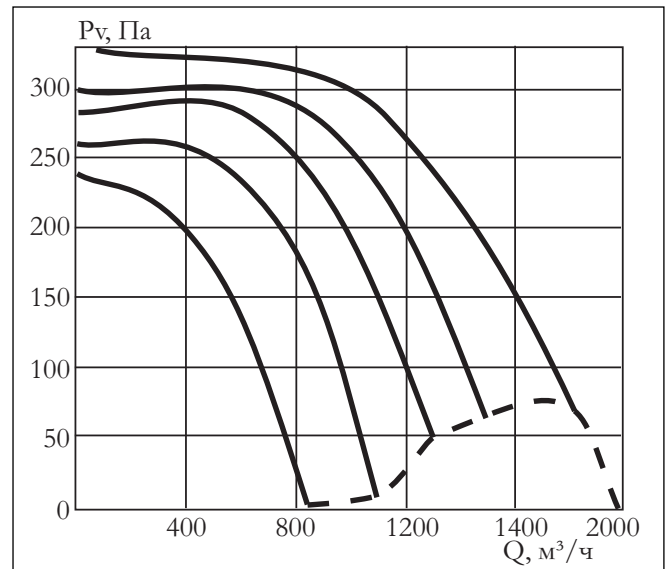
АЭРОДИНАМИЧЕСКИЕ ХАРАКТЕРИСТИКИ Канал-ПКВ-В

Канал-ПКВ-В-40-20-4-380



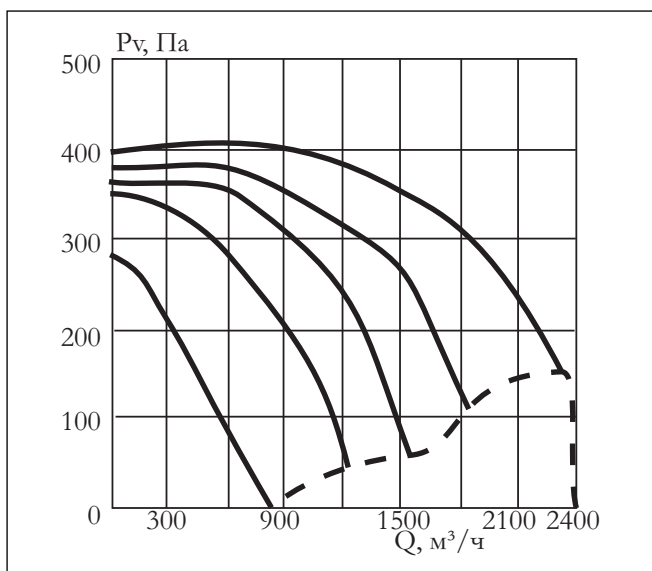
ПКВ-В	Гц	Общ.	125	250	500	1к	2к	4к	8к
на входе	ΔБ(А)	67	55	58	56	62	61	59	49
на выходе	ΔБ(А)	73	51	59	64	69	67	65	56
к окружению	ΔБ(А)	61	48	52	54	56	54	49	42

Канал-ПКВ-В-50-25-4-380



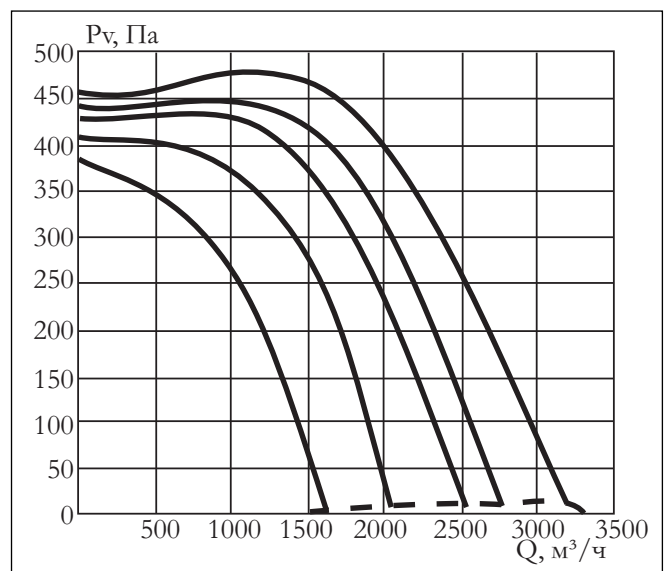
ПКВ-В	Гц	Общ.	125	250	500	1к	2к	4к	8к
на входе	ΔБ(А)	71	60	62	60	66	65	63	51
на выходе	ΔБ(А)	76	55	62	67	72	70	68	57
к окружению	ΔБ(А)	63	51	54	56	58	56	51	41

Канал-ПКВ-В-50-30-4-380



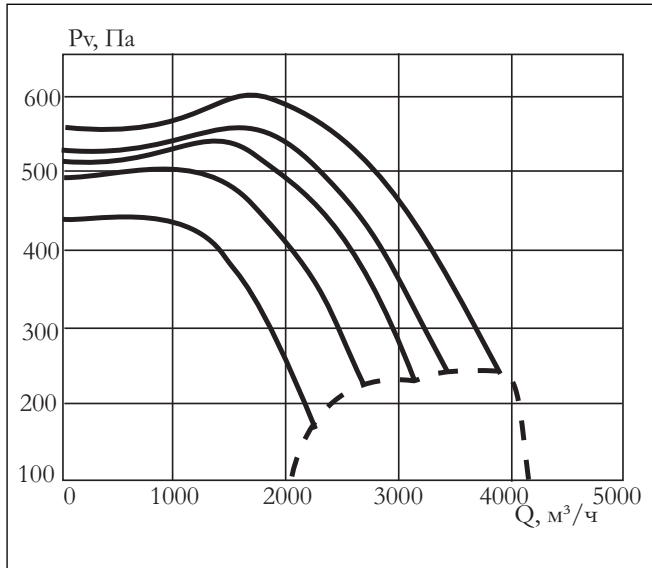
ПКВ-В	Гц	Общ.	125	250	500	1к	2к	4к	8к
на входе	ΔБ(А)	73	65	64	63	67	67	65	61
на выходе	ΔБ(А)	79	62	67	70	74	71	70	65
к окружению	ΔБ(А)	65	56	61	55	58	53	49	46

Канал-ПКВ-В-60-30-4-380



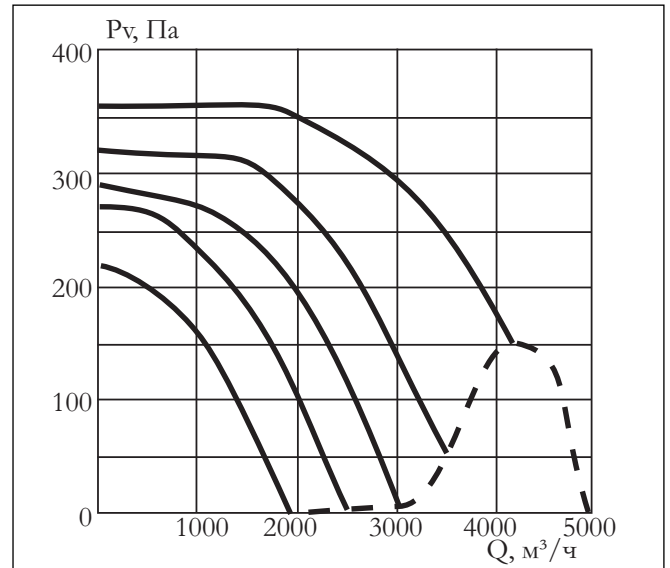
ПКВ-В	Гц	Общ.	125	250	500	1к	2к	4к	8к
на входе	ΔБ(А)	77	68	67	65	72	71	69	60
на выходе	ΔБ(А)	83	66	67	75	79	77	75	66
к окружению	ΔБ(А)	69	61	59	63	64	61	56	46

Канал-ПКВ-В-60-35-4-380



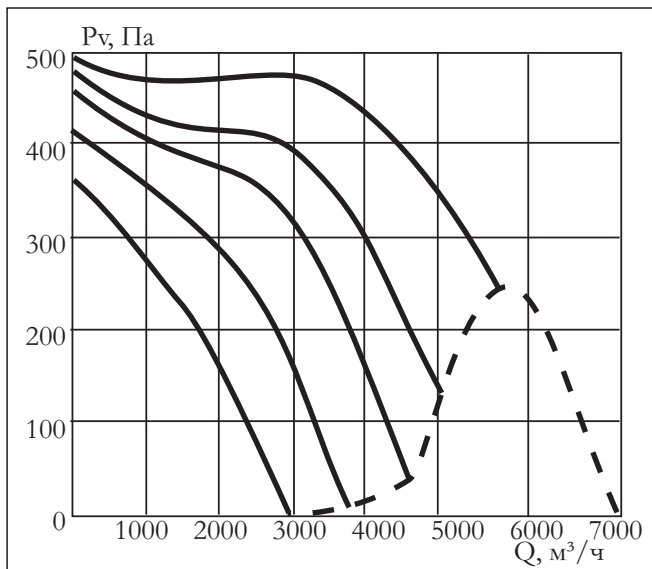
ПКВ-В	Гц	Общ.	125	250	500	1к	2к	4к	8к
на входе	ΔБ(А)	80	69	69	69	75	74	72	67
на выходе	ΔБ(А)	86	67	71	78	82	80	78	69
к окружению	ΔБ(А)	71	62	61	66	65	63	59	49

Канал-ПКВ-В-70-40-6-380



ПКВ-В	Гц	Общ.	125	250	500	1к	2к	4к	8к
на входе	ΔБ(А)	75	65	63	66	70	68	67	56
на выходе	ΔБ(А)	81	66	66	75	76	75	73	63
к окружению	ΔБ(А)	66	56	56	60	62	56	55	40

Канал-ПКВ-В-80-50-6-380



ПКВ-В	Гц	Общ.	125	250	500	1к	2к	4к	8к
на входе	ΔБ(А)	75	69	64	67	68	68	64	54
на выходе	ΔБ(А)	80	65	70	74	74	74	71	61
к окружению	ΔБ(А)	67	60	59	62	60	57	52	40

КАНАЛ-ЕС

ВЕНТИЛЯТОР

КАНАЛЬНЫЙ РАДИАЛЬНЫЙ ПРЯМОУГОЛЬНЫЙ С ЕС-ДВИГАТЕЛЕМ



ИНФОРМАЦИЯ

Для заказа

- вентилятор каналный радиальный прямоугольный с ЕС-двигателем
- типоразмер (по прямоугольному присоединительному сечению В×Н)
- число полюсов электродвигателя
- напряжение питания электродвигателя, 220 В или 380 В

Канал-ЕС – 50-30 – 2 – 220

ПРИМЕЧАНИЕ: переходник на круглый воздуховод заказывается отдельной позицией Канал-П.

КОНСТРУКЦИЯ

КОРПУС вентилятора из оцинкованной стали, надежно защищен от коррозии. В корпусе Канал-ЕС для всех типоразмеров предусмотрена сервисная крышка, для прямого доступа к рабочему колесу и двигателю при монтаже или обслуживании.

РАБОЧИЕ КОЛЕСА вентиляторов с загнутыми назад лопатками проходят тщательную статическую и динамическую балансировку.

ЕС-ДВИГАТЕЛИ (электронно-коммутируемые) – двигатели постоянного тока с внешним ротором, с постоянными магнитами, снабженные функцией управления, еще их называют BLDC-(brushless DC motors), т.е. бесщеточными двигателями постоянного тока.

ПРИЦИП РАБОТЫ ЕС-ДВИГАТЕЛЯ. Постоянные магниты, встроенные в ротор создают силовое поле. Управление направлением тока в обмотке статора позволяет изменять вектор магнитного поля. Встроенный коммутирующий контроллер создает максимальный крутящий момент на валу, путем подачи напряжения на фазы двигателя. Контроллер вычисляет и подает на обмотку статора сигнал полярности тока, что обеспечивает непрерывное вращение ротора с заданной скоростью. Встроенный коммутационный модуль позволяет подключать ЕС-двигатель постоянного тока к источнику переменного тока (220 В, 380 В).

ЕС-контроллер позволяет управлять работой вентилятора посредством сигнала от внешних устройств в помещении (датчика температуры, давления, уровня влажности и CO₂).

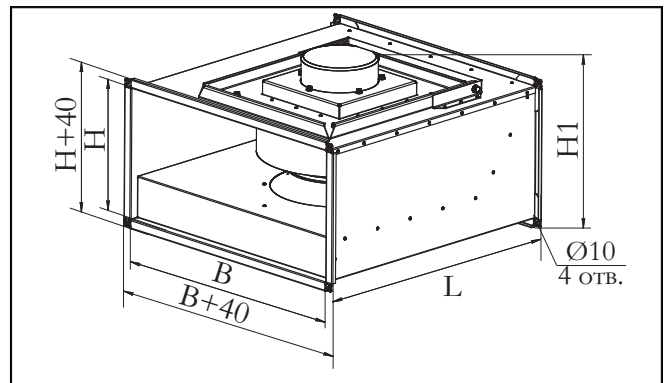
Канальные вентиляторы типа Канал-ЕС сохраняют работоспособность вне зависимости от пространственной ориентации.

► КОМПАНИЯ ОСТАВЛЯЕТ ЗА СОБОЙ ПРАВО БЕЗ ПРЕДУПРЕЖДЕНИЯ МЕНЯТЬ КОНСТРУКЦИЮ И КОМПЛЕКТАЦИЮ ИЗДЕЛИЙ, СОХРАНЯЯ ПРИ ЭТОМ ИХ ПОТРЕБИТЕЛЬСКИЕ СВОЙСТВА.

ПРИМЕНЕНИЕ

- для стационарных систем вентиляции, кондиционирования воздуха производственных, общественных и жилых зданий;
- значительно уменьшают энергопотребление системы;
- обеспечивают повышение производительности системы при сохранении компактных размеров;
- имеют дополнительные возможности по регулированию параметров и автоматизации работы;
- обеспечивает удобство обслуживания и монтажа в условиях ограниченного пространства;
- для воздушных сред, с допустимым содержанием пыли и твердых примесей, не более 0,1 г/м³.
- не допускается наличие липких, волокнистых и абразивных компонентов, взрывоопасных примесей;
- температурный диапазон перемещаемой среды варьируется от – 30 °С до +40 °С.
- Класс защиты IP54.

ГАБАРИТНЫЕ РАЗМЕРЫ Канал-ЕС





















ТЕХНИЧЕСКИЕ И ГАБАРИТНЫЕ ХАРАКТЕРИСТИКИ Канал-ЕС

ОБОЗНАЧЕНИЕ	Размеры, мм				Мощность до..., кВт	Макс. потреб. ток, А	Част. вращ. двиг мин ⁻¹	Масса, кг не более	Схема подключения
	B	H	H1	L					
Канал-ЕС-50-30-2-220	500	300	420	562	0,69	4,12	2920	23	ЕС-3
Канал-ЕС-50-30-4-220	500	300	400	562	0,42	2,5	3450	25	ЕС-5
Канал-ЕС-60-30-2-220	600	300	425	642	0,67	2,93	2800	27	ЕС-3
Канал-ЕС-60-30-4-220	600	300	425	642	0,48	3,1	2580	28	ЕС-3
Канал-ЕС-60-35-2-380	600	350	465	717	0,99	1,7	2580	29	ЕС-2
Канал-ЕС-60-35-4-380	600	350	465	717	1,0	1,75	2140	29	ЕС-2
Канал-ЕС-70-40-2-380	700	400	535	787	1,7	2,6	2600	50	ЕС-4
Канал-ЕС-70-40-4-380	700	400	555	787	1,8	2,9	2180	51	ЕС-4
Канал-ЕС-80-50-2-380	800	500	660	880	3,0	4,6	2550	60	ЕС-4
Канал-ЕС-80-50-4-380	800	500	660	880	1,6	2,5	1750	65	ЕС-4
Канал-ЕС-100-50-2-380	1000	500	660	980	2,7	4,2	2040	68	ЕС-4
Канал-ЕС-100-50-4-380	1000	500	660	980	4,3	6,6	2825	70	ЕС-1
Канал-ЕС-100-50-6-380	1000	500	720	980	5,03	7,7	1750	73	ЕС-1
Канал-ЕС-100-50-6А-380	1000	500	720	980	2,83	4,3	1780	79	ЕС-4
Канал-ЕС-100-50-8-380	1000	500	720	980	2,97	4,6	1500	84	ЕС-4

КОМПЛЕКТАЦИЯ СИСТЕМЫ

Система типа «Канал» позволяет реализовать различные процессы обработки воздуха, и предусматривает автоматическое управление этими процессами.

ПЕРЕМЕЩЕНИЕ воздуха	ШУМО-ГЛУШЕНИЕ	ОЧИСТКА	РЕГУЛИ-РОВАНИЕ	ДОП. ЭЛЕМЕНТЫ	ТЕПЛО-ОБМЕН	ЭНЕРГО-СБЕРЕЖЕНИЕ	УПРАВЛЕНИЕ
 Канал-ЕС	 Канал-ГКП	 Канал-ФКП	 Канал-РЕГУЛЯР	 Канал-РКО	 Канал-КВН	 Канал-ПКТ	 Канал-САУ
			 Канал-КОЛ	 Канал-РКА	 Канал-ЭКВ		 УВС
			 Канал-ГЕРМИК-С	 Канал-ГКВ	 Канал-ВКО		
			 Канал-ГЕРМИК-П	 Канал-П	 Канал-ФКО		

РЕКОМЕНДАЦИИ

ПРЕИМУЩЕСТВА ВЫБОРА ЕС-ВЕНТИЛЯТОРОВ

НАДЕЖНОСТЬ РАБОТЫ

отсутствие коллекторного аппарата и механических щеток особенно актуально при работе на высоких или переменных скоростях щеточно-коллекторный узел – наименее надёжная часть двигателя, постоянный износ скользящих контактов при трении, может приводить к 25 % отказов в работе двигателя, при нормальных условиях эксплуатации.

функция плавного пуска обеспечивает равномерный высокий КПД во всем диапазоне рабочих скоростей

низкий уровень шума обеспечивается усовершенствованной конструкцией двигателя

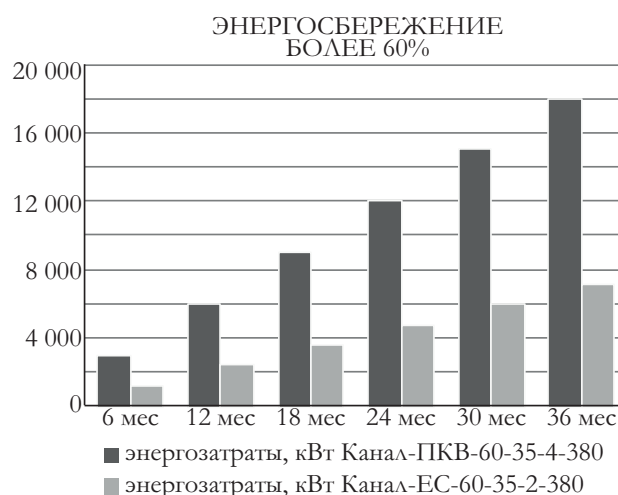
комплексная тепловая защита двигателя обеспечивается стандартная комплектация термодатчиком реле, снижение рабочих температуры значительно увеличивает срок службы двигателя и ресурс эксплуатации вентилятора

ЭКОНОМИЧНОСТЬ РАБОТЫ

энергоэффективность при эксплуатации

ТРЕБОВАНИЯ	производительность	4 000 м ³ /ч
	давление	300 Па
ПРЕДЛОЖЕНИЕ	1 вариант	2 вариант
ВЕНТИЛЯТОР	Канал-ПКВ-60-35-4-380	Канал-ЕС-60-35-2-380
ДВИГАТЕЛЬ	2,5 кВт	0,99 кВт
ВРЕМЯ РАБОТЫ	8 час/день × 25 дней	

Срок эксплуатации, месяцев	ПКВ-60-35-4-380 кВт	ЕС-60-35-2-380 кВт
1 месяц	500	198
6 месяцев	3 000	1 188
12 месяцев	6 000	2 376
18 месяцев	9 000	3 564
24 месяца	12 000	4 752
30 месяцев	15 000	5 940
36 месяцев	18 000	7 128



уменьшение затрат при покупке оборудования за счет уменьшения типоразмера системы;

выбор режима работы ЕС-вентилятора встроенная функция управления позволяет регулировать параметры работы вентилятора и ведет к снижению уровня электропотребления, за счет точной настройки параметров работы;

сокращение затрат на автоматизацию, система управления ЕС-вентилятора* осуществляет регулирование частоты вращения двигателя и обеспечивает плавный пуск вентилятора без использования дополнительных устройств, частотного преобразователя и софт-стартера.

*по дополнительному запросу вентиляторы Канал-ЕС комплектуются позиционером для регулирования оборотов вентилятора.

АВТОМАТИЗАЦИЯ РАБОТЫ

специализированное программное обеспечение позволяет:

- ▶ с высокой точностью управлять работой вентиляторов;
- ▶ свободно интегрировать их в систему диспетчеризации здания;
- ▶ осуществлять дистанционное управление посредством Blue Tooth;
- ▶ объединять в централизованную систему управления параметрами работы нескольких вентиляторов.

ЕС-1

		KL3					KL2				KL1		
		GND		+20V	Ain2 I	Aout							
RS A	RS B	GND	Ain1 U	+10V			NO	COM	NC	PE	L1	L2	L3

ГРУППА КЛЕММ	КОНТАКТ	НАЗНАЧЕНИЕ
KL1	L3	Сеть; L3
	L2	Сеть; L2
	L1	Сеть; L1
PE	PE	Защитное заземление
KL2	NC	Реле сигнализации неисправности, нормально замкнутый контакт
	COM	Реле сигнализации неисправности, общий (2 А, ~250 В, АС1)
	NO	Реле сигнализации неисправности, нормально разомкнутый контакт
KL3	+10V	Питание для внешнего потенциометра 10В постоянного тока ($\pm 3\%$) макс. 10 мА
	Ain1 U	Аналоговый вход, 0-10 В (полное сопротивление 100 кОм) использовать только вместо Ain2 I
	GND	Общий ("Земля", 0 В)
	RSB	Интерфейс RS485 для ebmBUS; RS B
	RSA	Интерфейс RS485 для ebmBUS; RS A
	Aout	Аналоговый выход 0-10 В макс. 5 мА
	Ain2 I	Аналоговый вход, 4-20 мА (полное сопротивление 100 Ом) использовать только вместо Ain1 U
	+20V	Питание для внешнего датчика 20 В постоянного тока (+25%/-10%) макс. 40 мА
	GND	Общий ("Земля", 0 В)

ЕС-2

		KL3					KL2				KL1									
RS A	RS B	RS A	RS B	GND	0-10V PWM	4-20 mA	+20V	+10V	0-10V PWM	GND	OUT	NO	COM	NC	L1		L2		L3	PE

ГРУППА КЛЕММ	КОНТАКТ	НАЗНАЧЕНИЕ
PE	PE	Защитное заземление
KL1	L3	Сеть; L3
	L2	Сеть; L2
	L1	Сеть; L1
KL2	NC	Реле сигнализации неисправности, нормально замкнутый контакт
	COM	Реле сигнализации неисправности, общий (2А, 250 В АС, АС1)
	NO	Реле сигнализации неисправности, нормально разомкнутый контакт
KL3	OUT	Управляющий выход 0-10 В макс. 3мА
	GND	Общий ("Земля", 0 В)
	0-10V/PWM	Вход управляющего сигнала (полное сопротивление 100 кОм)
	+10V	Питание для внешнего потенциометра 10В DC (+10%) макс. 10 мА
	+20V	Питание для внешнего датчика 20 В DC ($\pm 20\%$) макс. 50 мА
	4-20 mA	Вход управляющего сигнала
	0-10V/PWM	Вход управляющего сигнала
	GND	Общий ("Земля", 0 В)
	RSB	Интерфейс RS485 для ebmBUS; RS B
	RSA	Интерфейс RS485 для ebmBUS; RS A
	RSB	Интерфейс RS485 для ebmBUS; RS B
	RSA	Интерфейс RS485 для ebmBUS; RS A

ЕС-3

		KL3										KL2			KL1						
RS A	RS B	RS A	RS B	GND	0-10V PWM	4-20 mA	+20V	+10V	0-10V PWM	GND	OUT	NO	COM	NC		L		N		PE	
ГРУППА КЛЕММ	КОНТАКТ	НАЗНАЧЕНИЕ																			
PE	PE	Защитное заземление																			
KL1	N	Сеть 50/60 Гц, нейтраль																			
	L	Сеть 50/60 Гц, фаза																			
KL2	NC	Реле сигнализации неисправности, нормально замкнутый контакт																			
	COM	Реле сигнализации неисправности, общий контакт (2А, 250 В АС, АС1)																			
	NO	Реле сигнализации неисправности, нормально разомкнутый контакт																			
KL3	OUT	Управляющий выход 0-10В макс. 3 мА																			
	GND	Общий ("Земля", 0 В)																			
	0-10V/PWM	Вход управляющего сигнала (полное сопротивление 100 кОм)																			
	+10V	Питание для внешнего потенциометра 10 В DC (+10%) макс. 10 мА																			
	+20V	Питание для внешнего датчика 20 В DC (±20%) макс. 50мА																			
	4-20 mA	Вход управляющего сигнала																			
	0-10V/PWM	Вход управляющего сигнала																			
	GND	Общий ("Земля", 0 В)																			
	RSB	Интерфейс RS485 для MODBUS RTU; RS B																			
	RSA	Интерфейс RS485 для MODBUS RTU; RS A																			
	RSB	Интерфейс RS485 для MODBUS RTU; RS B																			
	RSA	Интерфейс RS485 для MODBUS RTU; RS A																			

ЕС-4

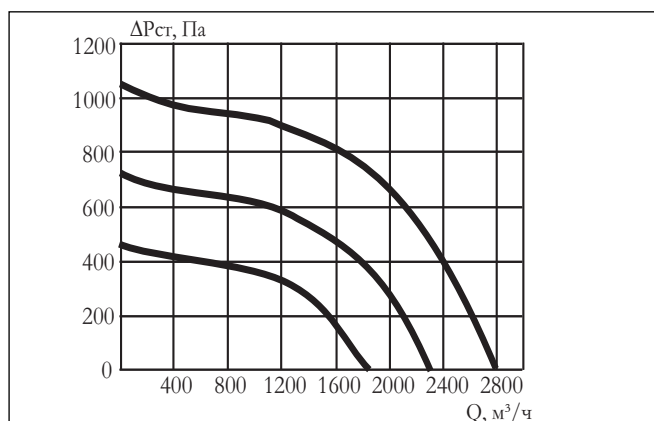
		KL3							KL2				KL1								
Din2	Din3	GND	Ain2 U	+20V	Ain2 I	Aout	RS A	RS B	GND	Ain1 U	+10V	Ain1 I	Din1	NO	COM	NC	PE	L1	L2	L3	
ГРУППА КЛЕММ	КОНТАКТ	НАЗНАЧЕНИЕ																			
KL1	L3	Сеть; L3																			
	L2	Сеть; L2																			
	L1	Сеть; L1																			
PE	PE	Защитное заземление																			
KL2	NC	Реле сигнализации неисправности, нормально замкнутый контакт																			
	COM	Реле сигнализации неисправности, общий (2А, 250 В АС, АС1)																			
	NO	Реле сигнализации неисправности, нормально разомкнутый контакт																			
KL3	Din1	Цифровой вход 1 ("Включение"/"Выключение"), "Включение" (контакт разомкнут или подаваемое напряжение 5...50В DC) "Выключение" (контакт замкнут на общий ("Земля", 0 В) или подаваемое напряжение <1В DC)																			
	Ain1 I	Аналоговый вход, 4-20 мА (полное сопротивление 100 Ом), использовать только вместо Ain1 U																			
	+10V	Питание для внешнего потенциометра 10 В постоянного тока (±3%) макс. 10 мА																			
	Ain1 U	Аналоговый вход, 0-10 В (полное сопротивление 100 кОм) использовать только вместо Ain1 I																			
	GND	Общий ("Земля", 0 В)																			
	RSB	Интерфейс RS485 для MODBUS RTU; RS B																			
	RSA	Интерфейс RS485 для MODBUS RTU; RS A																			
	Aout	Аналоговый выход 0-10 В макс. 5 мА																			
	Ain2 I	Аналоговый вход, 4-20 мА (полное сопротивление 100 Ом) использовать только вместо Ain2 U																			
	+20V	Питание для внешнего датчика 20 В постоянного тока (+25%/-10%) макс. 40 мА																			
	Ain2 U	Аналоговый вход, 0-10 В (полное сопротивление 100 кОм) использовать только вместо Ain2 I																			
	GND	Общий ("Земля", 0 В)																			
	Din3	Цифровой вход 3 (переключатель "Норма"/"Реверс"). Предустановленные параметры могут быть выбраны через BUS или через цифровой вход. "Норма" (контакт разомкнут или подаваемое напряжение 5...50 В DC) "Реверс" (контакт замкнут на общий ("Земля", 0 В) или подаваемое напряжение <1В DC)																			
	Din2	Цифровой вход 2 (переключатель "День"/"Ночь"). Предустановленные параметры могут быть выбраны через BUS или через цифровой вход. "День" (контакт разомкнут или подаваемое напряжение 5...50 В DC) "Ночь" (контакт замкнут на общий ("Земля", 0 В) или подаваемое напряжение <1В DC)																			

ЕС-5

КАБЕЛЬ 1	КОНТАКТ	ЦВЕТ	НАЗНАЧЕНИЕ
1	L	черный	Сеть 50/60 Гц, фаза
	N	синий	Сеть 50/60 Гц, нейтраль
	PE	зеленый/желтый	Защитное заземление
	NC	белый1	Реле сигнализации неисправности, нормально замкнутый контакт
	COM	белый2	Реле сигнализации неисправности, общий контакт
2	+10V	красный	Питание +10В макс. 1,1 мА
	0-10V/PWM	желтый	Вход управляющего сигнала (полное сопротивление 100 кОм)
	GND	синий	Общий ("Земля", 0 В)

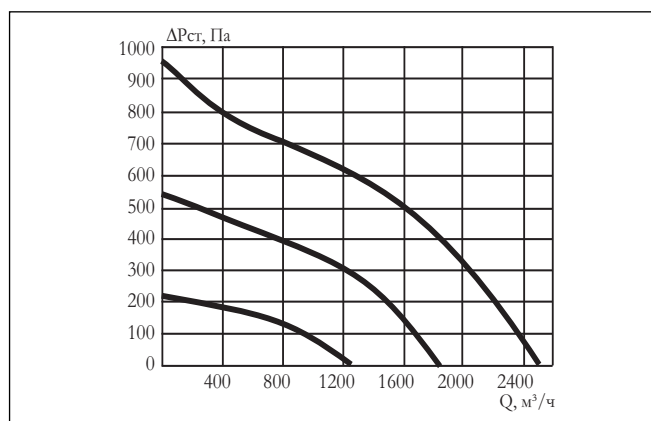
АЭРОДИНАМИЧЕСКИЕ ХАРАКТЕРИСТИКИ Канал-ЕС

Канал-ЕС-50-30-2-220



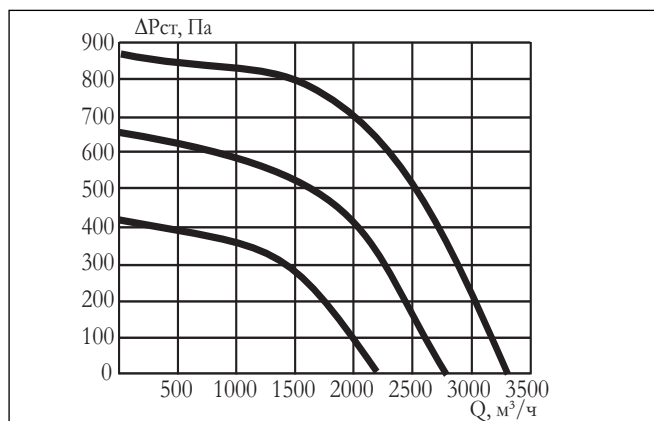
Канал-ЕС	Гц	Общ.	63	125	250	500	1к	2к	4к	8к
на входе	ΔБ(А)	76	54	60	62	68	71	70	69	59
на выходе	ΔБ(А)	81	61	69	67	76	77	75	73	64
к окружению	ΔБ(А)	56	44	55	53	51	53	48	43	36

Канал-ЕС-50-30-4-220



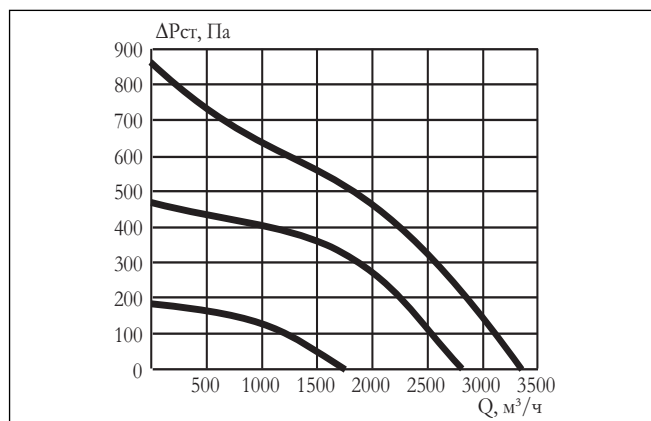
Канал-ЕС	Гц	Общ.	63	125	250	500	1к	2к	4к	8к
на входе	ΔБ(А)	73	47	57	59	65	68	67	66	56
на выходе	ΔБ(А)	78	55	66	64	73	74	72	70	61
к окружению	ΔБ(А)	53	40	52	50	48	50	45	40	33

Канал-ЕС-60-30-2-220



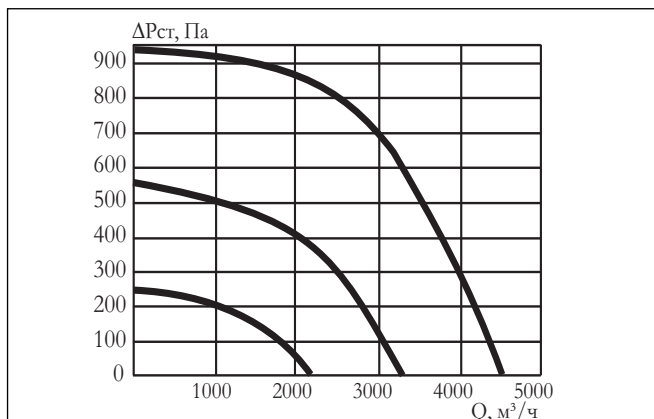
Канал-ЕС	Гц	Общ.	63	125	250	500	1к	2к	4к	8к
на входе	ΔБ(А)	76	51	60	62	68	71	70	69	59
на выходе	ΔБ(А)	81	62	69	67	76	77	75	73	64
к окружению	ΔБ(А)	56	48	55	53	51	53	48	43	36

Канал-ЕС-60-30-4-220



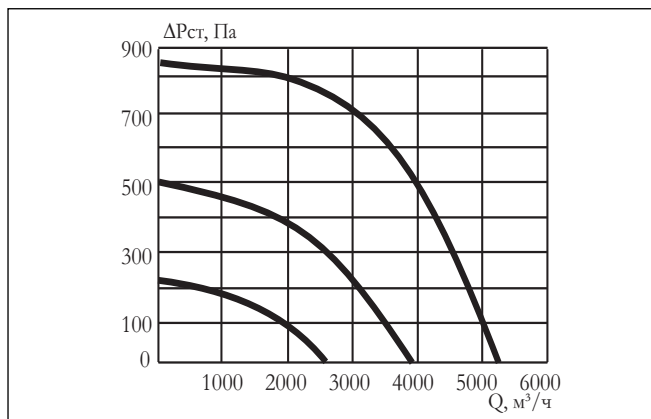
Канал-ЕС	Гц	Общ.	63	125	250	500	1к	2к	4к	8к
на входе	ΔБ(А)	78	68	78	68	65	71	74	70	69
на выходе	ΔБ(А)	83	62	77	73	77	78	78	74	70
к окружению	ΔБ(А)	65	42	64	64	64	60	57	51	49

Канал-ЕС-60-35-2-380



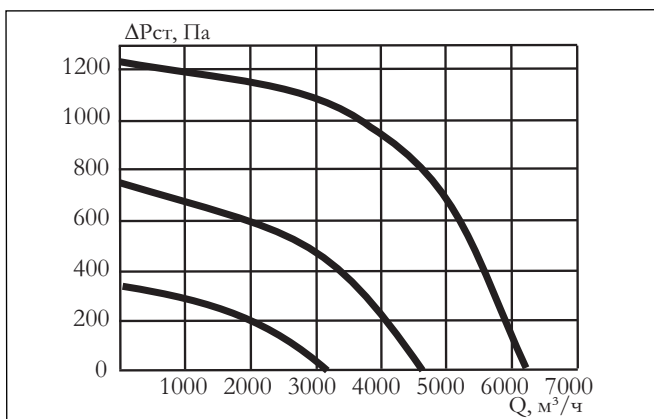
Канал-ЕС	Гц	Общ.	63	125	250	500	1к	2к	4к	8к
на входе	ΔБ(А)	78	71	77	67	69	72	72	70	65
на выходе	ΔБ(А)	83	67	75	71	74	77	77	77	70
к окружению	ΔБ(А)	64	52	63	65	61	60	56	50	46

Канал-ЕС-60-35-4-380



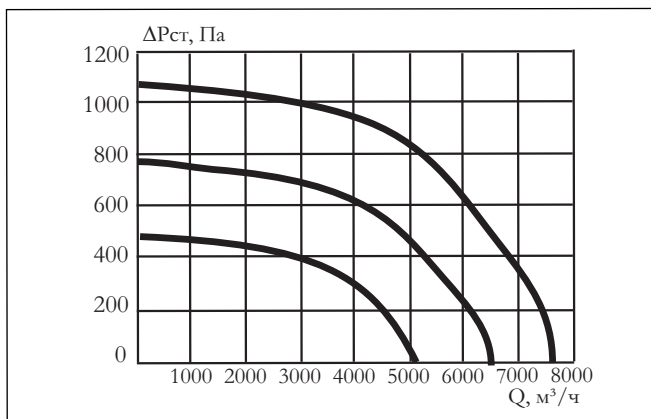
Канал-ЕС	Гц	Общ.	63	125	250	500	1к	2к	4к	8к
на входе	ΔБ(А)	75	49	59	61	67	70	69	68	58
на выходе	ΔБ(А)	80	53	68	66	75	76	74	72	63
к окружению	ΔБ(А)	55	35	54	52	50	52	47	42	35

Канал-ЕС-70-40-2-380



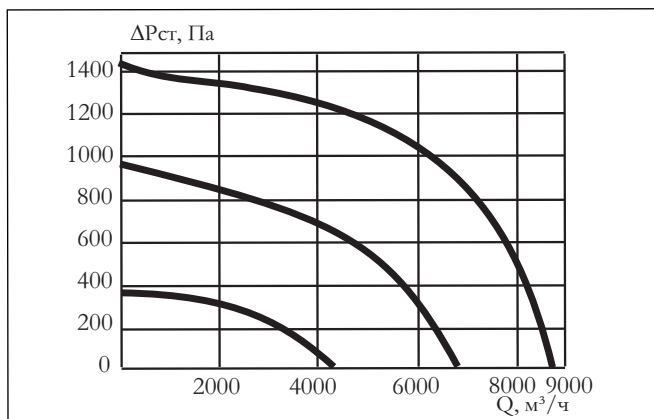
Канал-ЕС	Гц	Общ.	63	125	250	500	1к	2к	4к	8к
на входе	ΔБ(А)	80	79	76	72	68	76	75	69	68
на выходе	ΔБ(А)	86	73	73	76	80	81	80	77	72
к окружению	ΔБ(А)	72	57	64	66	65	68	63	64	60

Канал-ЕС-70-40-4-380



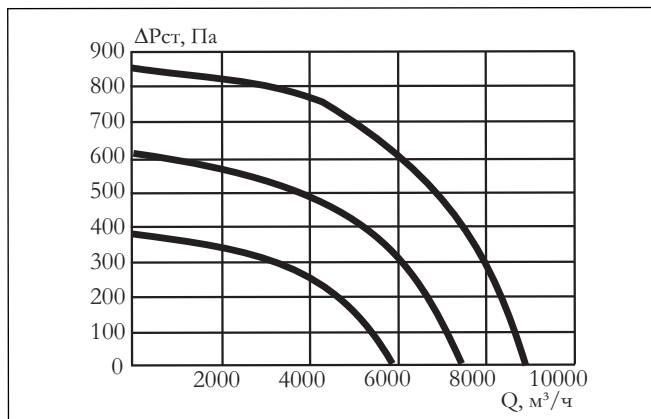
Канал-ЕС	Гц	Общ.	63	125	250	500	1к	2к	4к	8к
на входе	ΔБ(А)	81	54	65	67	73	76	75	74	64
на выходе	ΔБ(А)	86	65	74	72	81	82	80	78	69
к окружению	ΔБ(А)	61	58	60	58	56	58	53	48	41

Канал-ЕС-80-50-2-380



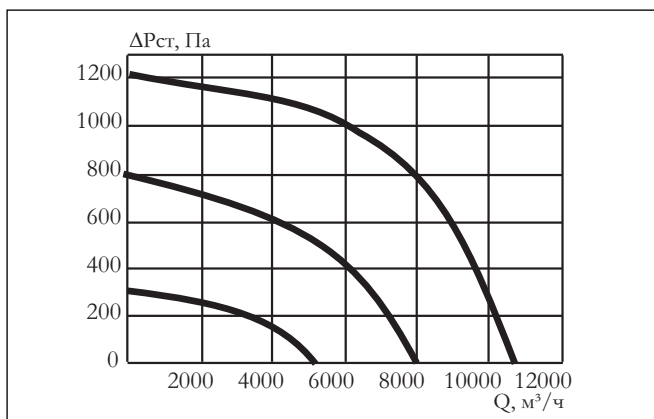
Канал-ЕС	Гц	Общ.	63	125	250	500	1к	2к	4к	8к
на входе	ΔБ(А)	81	70	73	75	73	76	75	71	66
на выходе	ΔБ(А)	91	73	77	76	81	87	86	79	76
к окружению	ΔБ(А)	72	62	68	66	68	69	65	58	57

Канал-ЕС-80-50-4-380



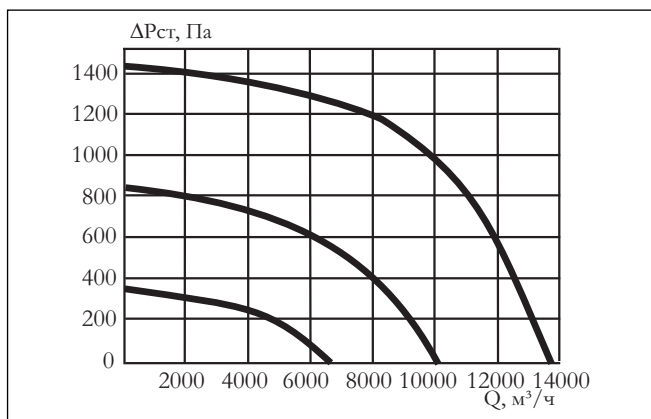
Канал-ЕС	Гц	Общ.	63	125	250	500	1к	2к	4к	8к
на входе	ΔБ(А)	77	58	61	63	69	72	71	70	60
на выходе	ΔБ(А)	82	66	70	68	77	78	76	74	65
к окружению	ΔБ(А)	57	52	56	54	52	54	49	44	37

Канал-ЕС-100-50-2-380



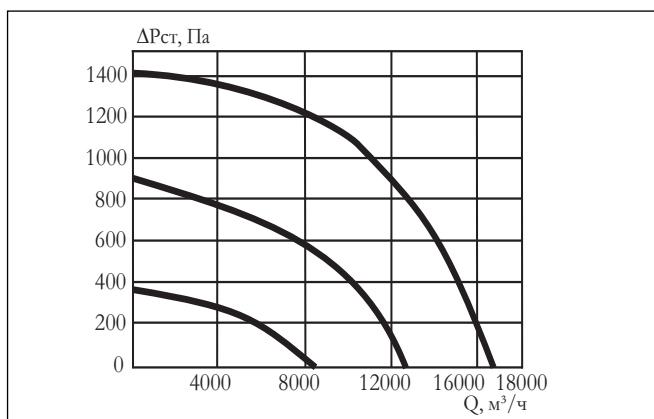
Канал-ЕС	Гц	Общ.	63	125	250	500	1к	2к	4к	8к
на входе	ΔБ(А)	77	73	70	65	72	74	70	67	63
на выходе	ΔБ(А)	84	70	70	72	78	79	78	73	70
к окружению	ΔБ(А)	66	57	63	63	65	62	56	53	54

Канал-ЕС-100-50-4-380



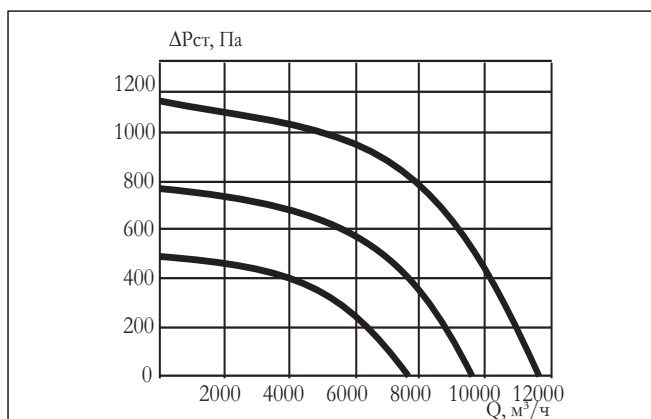
Канал-ЕС	Гц	Общ.	63	125	250	500	1к	2к	4к	8к
на входе	ΔБ(А)	84	65	68	70	76	79	78	77	67
на выходе	ΔБ(А)	88	70	77	75	84	85	83	81	72
к окружению	ΔБ(А)	64	60	63	61	59	61	56	51	44

Канал-ЕС-100-50-6-380



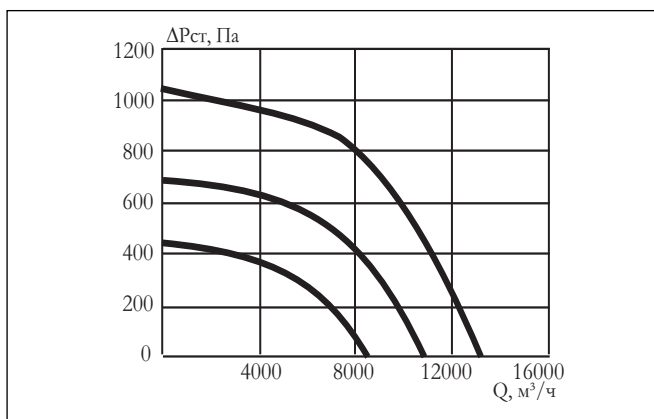
Канал-ЕС	Гц	Общ.	63	125	250	500	1к	2к	4к	8к
на входе	ΔБ(А)	84	66	68	70	76	79	78	77	67
на выходе	ΔБ(А)	89	70	77	75	84	85	83	81	72
к окружению	ΔБ(А)	64	62	63	61	59	61	56	51	44

Канал-ЕС-100-50-6А-380



Канал-ЕС	Гц	Общ.	63	125	250	500	1к	2к	4к	8к
на входе	ΔБ(А)	80	61	64	66	72	75	74	73	63
на выходе	ΔБ(А)	85	65	73	71	80	81	79	77	68
к окружению	ΔБ(А)	60	56	59	57	55	57	52	47	40

Канал-ЕС-100-50-8-380



Канал-ЕС	Гц	Общ.	63	125	250	500	1к	2к	4к	8к
на входе	ΔБ(А)	81	62	65	67	73	76	75	74	64
на выходе	ΔБ(А)	86	66	74	72	81	82	80	78	69
к окружению	ΔБ(А)	61	57	60	58	56	58	53	48	41

ПРИМЕЧАНИЕ

Точный расчет характеристик работы вентиляторов, с учетом расчетных параметров сети, удобнее выполнять с помощью программы подбора оборудования для канальных систем Veza-Kanal.

ПРОГРАММА VEZA-Kanal – ТОЧНЫЙ ПОДБОР ОБОРУДОВАНИЯ

ВЕЗА рекомендует осуществлять подбор оборудования, с помощью специально разработанной программы VEZA-Kanal.

ПОЛУЧИТЬ ПРОГРАММУ И КОНСУЛЬТАЦИИ ПО ПОЛЬЗОВАНИЮ МОЖНО В РЕГИОНАЛЬНЫХ ПРЕДСТАВИТЕЛЬСТВАХ ВЕЗА .

КАНАЛ-КВАРК-П ВЕНТИЛЯТОР КАНАЛЬНЫЙ РАДИАЛЬНЫЙ ПРЯМОУГОЛЬНЫЙ



ПРИМЕНЕНИЕ

- ▶ предназначены для монтажа в компактных стационарных системах приточной и вытяжной вентиляции, а также кондиционирования воздуха производственных, общественных и жилых зданий;
- ▶ каналные вентиляторы используются для перемещения сред, допустимое содержание пыли и других твердых примесей в которых не должно превышать $0,1 \text{ г/м}^3$;
- ▶ наличие липких, волокнистых и абразивных компонентов, а также взрывоопасных примесей не допускается.
- ▶ Температурный диапазон перемещаемой среды варьируется от $-30 \text{ }^\circ\text{C}$ до $+40 \text{ }^\circ\text{C}$.
- ▶ Класс защиты IP54.

ИНФОРМАЦИЯ для заказа

Канал-КВАРК-П – 60-35 – 31 – 2 – 380

- вентилятор каналный радиальный прямоугольный
- типоразмер (по прямоугольному присоединительному сечению В×Н)
- диаметр рабочего колеса
- число полюсов электродвигателя
- напряжение питания электродвигателя (220 В или 380 В)

Канал-КВАРК-П – В – 60-35 – 31 – 2 – 380

- исполнение (В - взрывозащищенное)

ПРИМЕЧАНИЕ: только для указанной группы вентиляторов, напряжением электродвигателя 380 В.
Для двигателей “220 В” – исполнение “В” – не существует.

КОНСТРУКЦИЯ

КОРПУС каналного вентилятора выполнен из оцинкованной стали, что обеспечивает надежную защиту от коррозии.

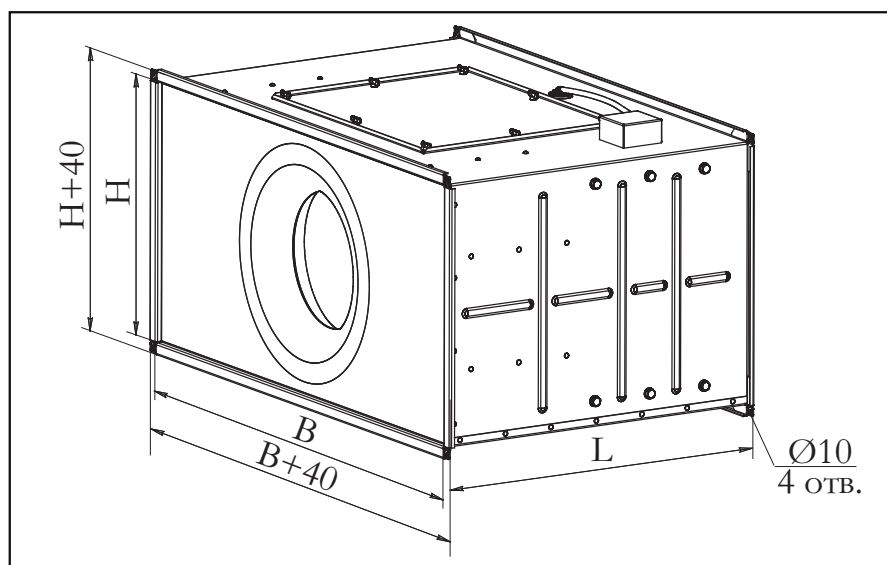
РАБОЧИЕ КОЛЕСА каналных вентиляторов с загнутыми назад лопатками проходят тщательную статическую и динамическую балансировку. Применение колес данного типа позволяет сохранять равномерную скорость воздуха по выходному сечению вентилятора, что обеспечивает оптимальную скорость потока в вентиляционном канале и соответственно снижает энергопотребление и уровень шума.

ЭЛЕКТРОДВИГАТЕЛЬ. Вентиляторы комплектуются асинхронными одно- или трехфазными электродвигателями, позволяющими регулировать частоту вращения рабочего колеса с помощью частотных преобразователей. По ДОПОЛНИТЕЛЬНОМУ ЗАПРОСУ осуществляется комплектация вентиляторов однофазными электродвигателями мощностью свыше 1,5 кВт.

Монтаж вентиляторов может осуществляться в любом пространственном положении с сохранением работоспособности.

▶ КОМПАНИЯ ОСТАВЛЯЕТ ЗА СОБОЙ ПРАВО БЕЗ ПРЕДУПРЕЖДЕНИЯ МЕНЯТЬ КОНСТРУКЦИЮ И КОМПЛЕКТАЦИЮ ИЗДЕЛИЙ, СОХРАНЯЯ ПРИ ЭТОМ ИХ ПОТРЕБИТЕЛЬСКИЕ СВОЙСТВА.

ГАБАРИТНЫЕ РАЗМЕРЫ Канал-КВАРК-П



ТЕХНИЧЕСКИЕ И ГАБАРИТНЫЕ ХАРАКТЕРИСТИКИ Канал-КВАРК-П

ОБОЗНАЧЕНИЕ	Размеры, мм			Количество полюсов	Масса, кг не более
	В	Н	Л		
Канал-КВАРК-П-40-20-18-2	400	200	360	2	17,6
Канал-КВАРК-П-50-25-20-2	500	250	415	2	20,0
Канал-КВАРК-П-50-25-22-2	500	250	415	2	20,5
Канал-КВАРК-П-50-30-22-2	500	300	460	2	22,0
Канал-КВАРК-П-50-30-25-2	500	300	460	2	22,0
Канал-КВАРК-П-60-30-25-2	600	300	500	2	24,6
Канал-КВАРК-П-60-30-28-2	600	300	500	2	30,8
Канал-КВАРК-П-60-35-28-2	600	350	500	2	33,9
Канал-КВАРК-П-60-35-31-2	600	350	500	2	40,6
Канал-КВАРК-П-70-40-31-2	700	400	570	2	43,5
Канал-КВАРК-П-70-40-35-2	700	400	570	2	57,4
Канал-КВАРК-П-80-50-35-2	800	500	635	2	79,6
Канал-КВАРК-П-80-50-40-4	800	500	635	4	78,0
Канал-КВАРК-П-90-50-35-2	900	500	650	2	80,3
Канал-КВАРК-П-90-50-40-2	900	500	650	2	80,7
Канал-КВАРК-П-90-50-40-4	900	500	650	4	81,4
Канал-КВАРК-П-100-50-40-2	1000	500	670	2	81,8
Канал-КВАРК-П-100-50-45-4	1000	500	670	4	82,6

ОСНОВНЫЕ ТЕХНИЧЕСКИЕ ХАРАКТЕРИСТИКИ Канал-КВАРК-П

с ОДНОФАЗНЫМ ЭЛЕКТРОДВИГАТЕЛЕМ

ОБОЗНАЧЕНИЕ	Частота вращения двигателя, мин ⁻¹	Установочная мощность двигателя, кВт	Номинальный ток, А	Корректированный уровень звукового давления, дБ(А)		
				на входе	на выходе	к окружению
Канал-КВАРК-П-40-20-18-2-220	3000	0,25	2	71,1	73,2	67,8
Канал-КВАРК-П-50-25-20-2-220	3000	0,25	2	72,8	76,2	69,5
Канал-КВАРК-П-50-25-22-2-220	3000	0,55	4,5	77,0	80,3	73,1
Канал-КВАРК-П-50-30-22-2-220	3000	0,55	4,5	78,0	81,0	74,1
Канал-КВАРК-П-50-30-25-2-220	3000	0,55	4,5	68,0	68,0	55,0
Канал-КВАРК-П-60-30-25-2-220	3000	0,55	4,5	70,0	70,0	57,0
Канал-КВАРК-П-60-30-28-2-220	3000	0,75	5,7	86,4	88,3	77,5
Канал-КВАРК-П-60-35-28-2-220	3000	0,75	5,7	74,0	74,0	61,0
Канал-КВАРК-П-60-35-31-2-220	3000	1,5	9,44	87,4	90,2	80,0
Канал-КВАРК-П-70-40-31-2-220	3000	1,5	9,44	77,0	77,0	64,0
Канал-КВАРК-П-80-50-40-4-220	1500	0,75	6,1	78,7	81,6	72,1
Канал-КВАРК-П-90-50-40-4-220	1500	0,75	6,1	78,7	81,6	72,1

с ТРЕХФАЗНЫМ ЭЛЕКТРОДВИГАТЕЛЕМ

ОБОЗНАЧЕНИЕ	Частота вращения двигателя, мин ⁻¹	Установочная мощность двигателя, кВт	Номинальный ток, А	Корректированный уровень звукового давления, дБ(А)		
				на входе	на выходе	к окружению
Канал-КВАРК-П-40-20-18-2-380	3000	0,25	0,7	71,1	73,2	67,8
Канал-КВАРК-П-50-25-20-2-380	3000	0,25	0,7	72,8	76,2	69,5
Канал-КВАРК-П-50-25-22-2-380	3000	0,55	1,4	77,0	80,3	73,1
Канал-КВАРК-П-50-30-22-2-380	3000	0,55	1,4	78,0	81,0	74,1
Канал-КВАРК-П-(В)-50-30-25-2-380*	3000	0,55	1,4	68,0	68,0	55,0
Канал-КВАРК-П-(В)-60-30-25-2-380*	3000	0,55	1,4	70,0	70,0	57,0
Канал-КВАРК-П-(В)-60-30-28-2-380*	3000	0,75	1,9	86,4	88,3	77,5
Канал-КВАРК-П-(В)-60-35-28-2-380*	3000	0,75	1,9	74,0	74,0	61,0
Канал-КВАРК-П-(В)-60-35-31-2-380*	3000	1,5	3,2	87,4	90,2	80,0
Канал-КВАРК-П-(В)-70-40-31-2-380*	3000	1,5	3,2	77,0	77,0	64,0
Канал-КВАРК-П-(В)-70-40-35-2-380*	3000	3,0	6,5	90,7	87,3	81,0
Канал-КВАРК-П-(В)-80-50-35-2-380*	3000	3,0	6,5	81,0	81,0	68,0
Канал-КВАРК-П-(В)-80-50-40-4-380*	1500	0,75	2	78,7	81,6	72,1
Канал-КВАРК-П-(В)-90-50-35-2-380*	3000	3,0	6,5	88,4	91,7	81,3
Канал-КВАРК-П-(В)-90-50-40-2-380*	3000	5,5	11	93,5	97,1	88,8
Канал-КВАРК-П-(В)-90-50-40-4-380*	1500	0,75	2	78,7	81,6	72,1
Канал-КВАРК-П-(В)-100-50-40-2-380*	3000	5,5	11	84,0	84,0	71,0
Канал-КВАРК-П-(В)-100-50-45-4-380*	1500	4,0	8,95	83,3	86,5	75,6

ПРИМЕЧАНИЕ: * возможен заказ данного вентилятора в исполнении "В" – взрывозащищенное, только для двигателей 380 В.

РЕКОМЕНДАЦИИ

РЕГУЛИРОВАНИЕ СКОРОСТИ однофазных асинхронных двигателей.

В вентиляторах Канал-КВАРК-П с однофазными асинхронными двигателями одновременно применяются пусковые и рабочие конденсаторы, что обеспечивает высокие энергетические показатели в номинальном режиме и хорошие пусковые свойства.

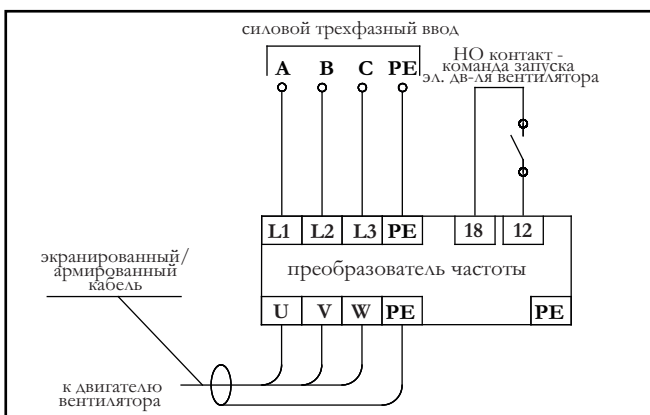
Однако следует учитывать, что регулирование оборотов однофазных асинхронных электродвигателей с применением специальных преобразователи частоты – это задача затратная.

Более разумный и выгодный способ регулирования производительности по воздуху, если на объекте предусмотрена только сеть питания 220 В – это применение вентилятора с трехфазным двигателем и частотного преобразователя с входным питающим напряжением 1×220 В и выходным 3×220 В.

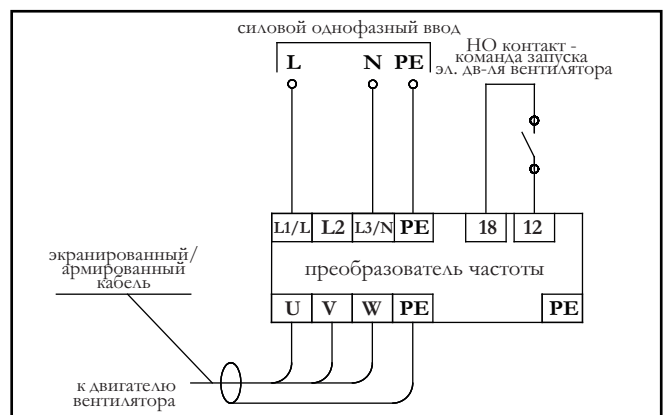
Рекомендуемые схемы подключения регулятора оборотов вентилятора приведены ниже на рисунке.

Подключение электродвигателя вентилятора необходимо производить согласно паспортных данных и маркировочной таблички электродвигателя, а также необходимо учитывать рекомендации производителя частотного преобразователя.

ПОДКЛЮЧЕНИЕ РЕГУЛЯТОРА ОБОРОТОВ ВЕНТИЛЯТОРА К ТРЕХФАЗНОЙ СЕТИ ПИТАНИЯ



К ОДНОФАЗНОЙ СЕТИ ПИТАНИЯ



Для описанного способа регулирования может успешно применяться частотный преобразователь Danfoss VLT Micro Drive FC-051 – имеющий векторную и скалярную системы управления двигателем. Преобразователь превосходно подходит также для комплексной автоматизации системы.

Информация о данном преобразователе частоты размещена в разделе СИСТЕМЫ И ЭЛЕМЕНТЫ АВТОМАТИЧЕСКОГО УПРАВЛЕНИЯ данного каталога.

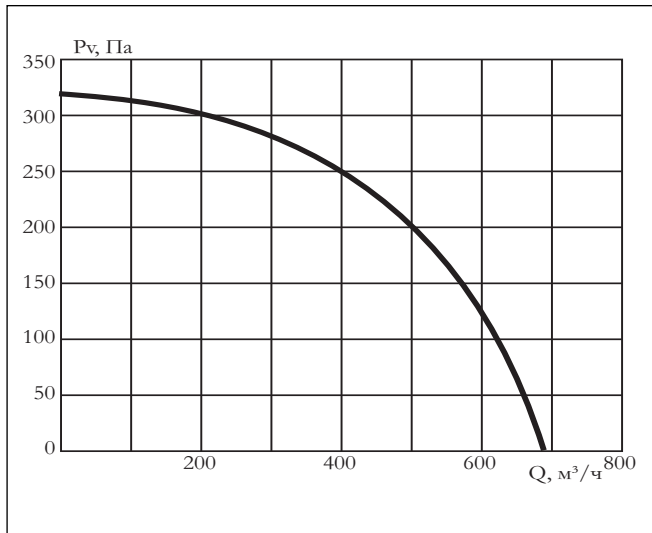
КОМПЛЕКТАЦИЯ СИСТЕМЫ

Система типа «Канал» позволяет реализовать различные процессы обработки воздуха, и предусматривает автоматическое управление этими процессами.

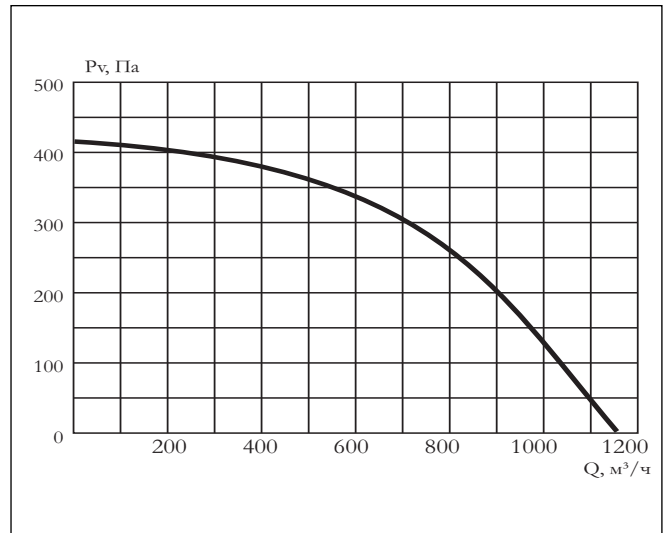
ПЕРЕМЕЩЕНИЕ воздуха	ШУМО-ГЛУШЕНИЕ	ОЧИСТКА	РЕГУЛИРОВАНИЕ	ДОП. ЭЛЕМЕНТЫ	ТЕПЛО-ОБМЕН	ЭНЕРГО-СБЕРЕЖЕНИЕ	УПРАВЛЕНИЕ
Канал-КВАРК-П	Канал-ГКП	Канал-ФКП	Канал-РЕГУЛЯР	Канал-РКО	Канал-КВН	Канал-ПКТ	Канал-САУ
			Канал-КОЛ	Канал-РКА	Канал-ЭКВ		УВС
			Канал-ГЕРМИК-С	Канал-ГКВ	Канал-ВКО		
			Канал-ГЕРМИК-П	Канал-П	Канал-ФКО		

АЭРОДИНАМИЧЕСКИЕ ХАРАКТЕРИСТИКИ Канал-КВАРК-П

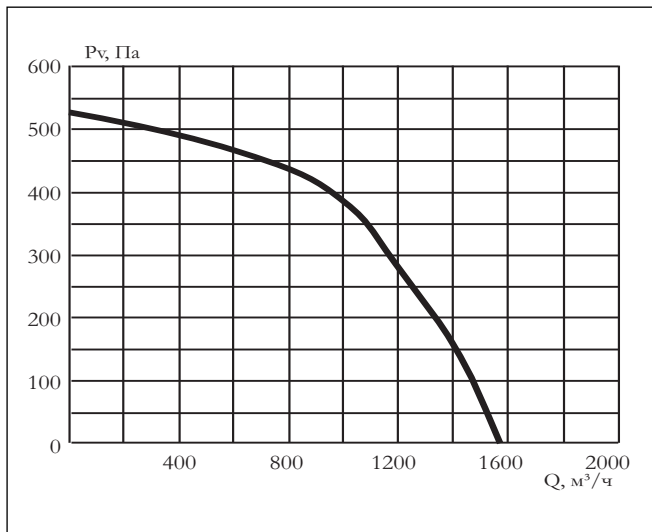
Канал-КВАРК-П-40-20-18-2



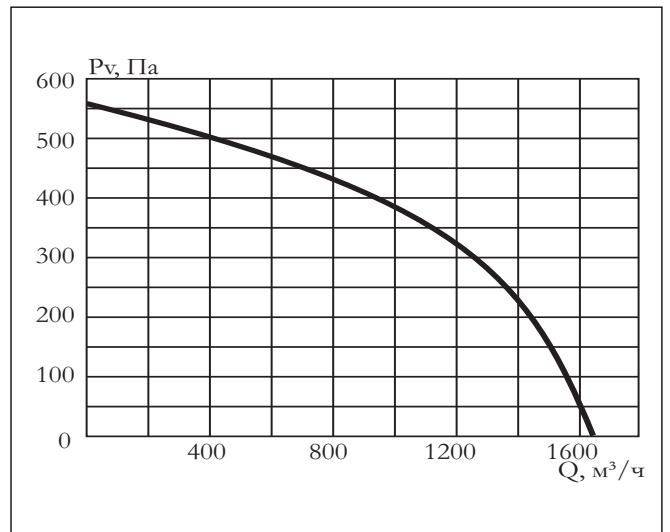
Канал-КВАРК-П-50-25-20-2



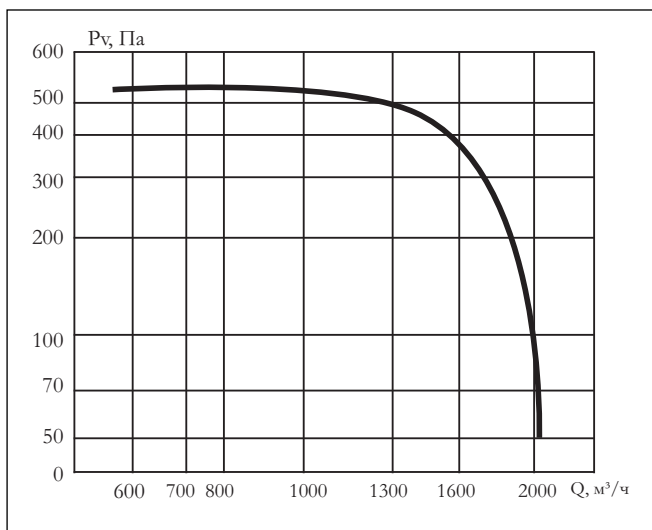
Канал-КВАРК-П-50-25-22-2



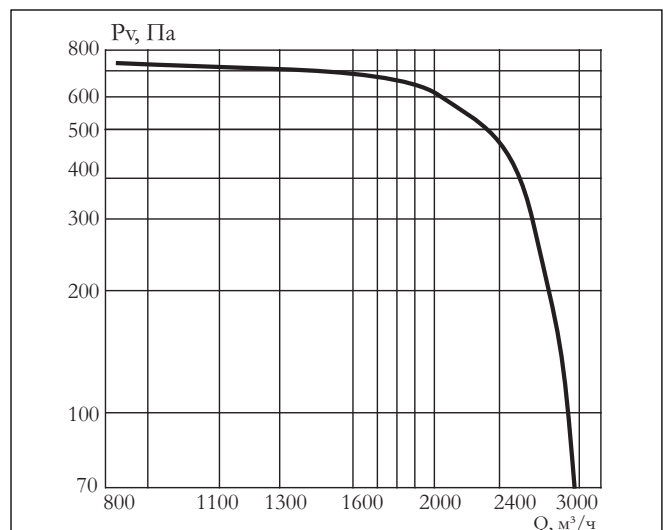
Канал-КВАРК-П-50-30-22-2



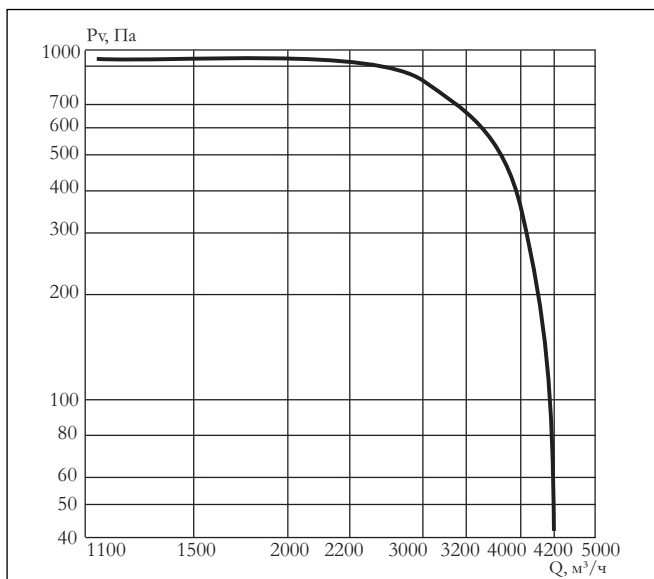
Канал-КВАРК-П-50-30-25-2
Канал-КВАРК-П-60-30-25-2



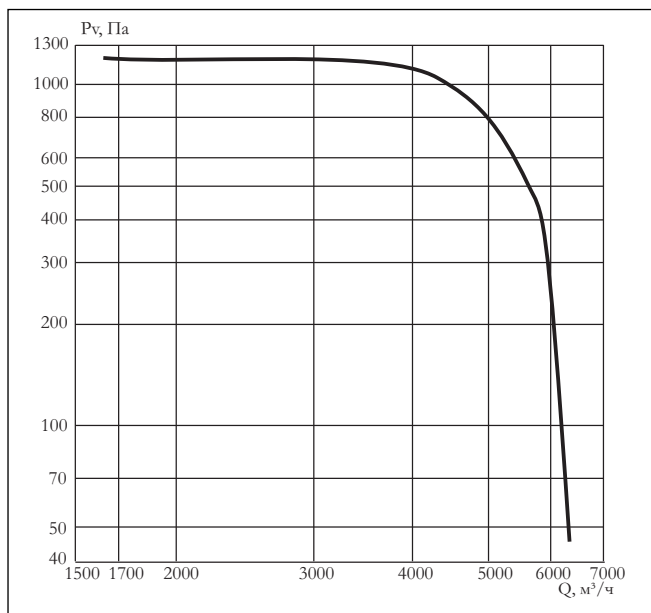
Канал-КВАРК-П-60-30-28-2
Канал-КВАРК-П-60-35-28-2



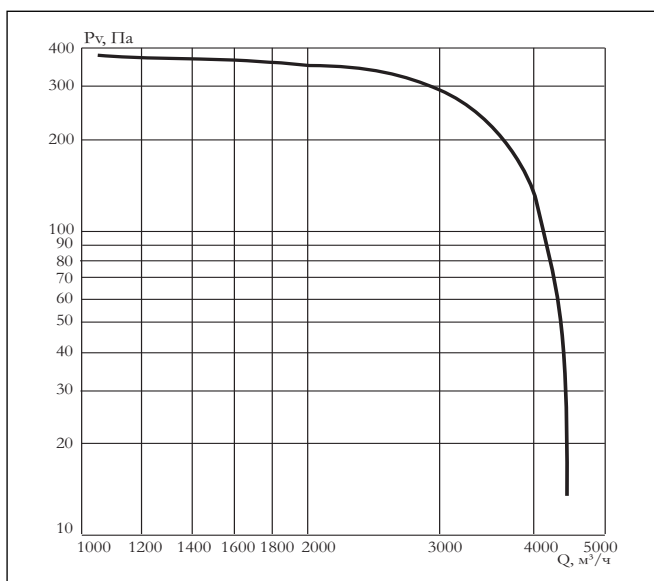
Канал-КВАРК-П-60-35-31-2
Канал-КВАРК-П-70-40-31-2



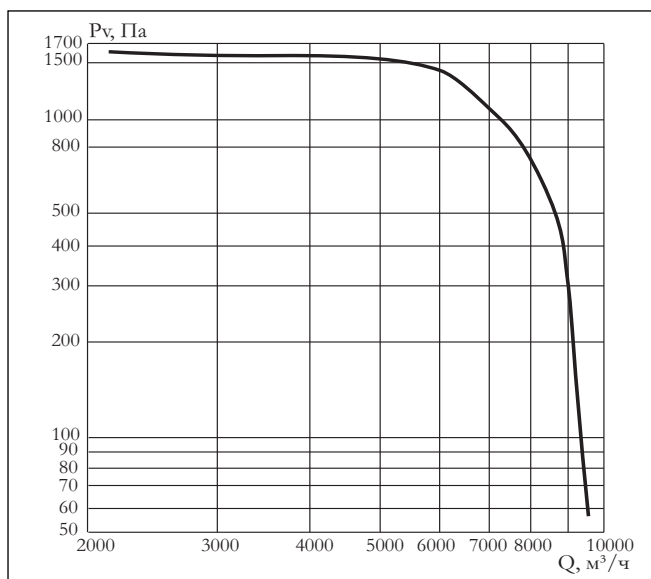
Канал-КВАРК-П-70-40-35-2
Канал-КВАРК-П-80-50-35-2
Канал-КВАРК-П-90-50-35-2



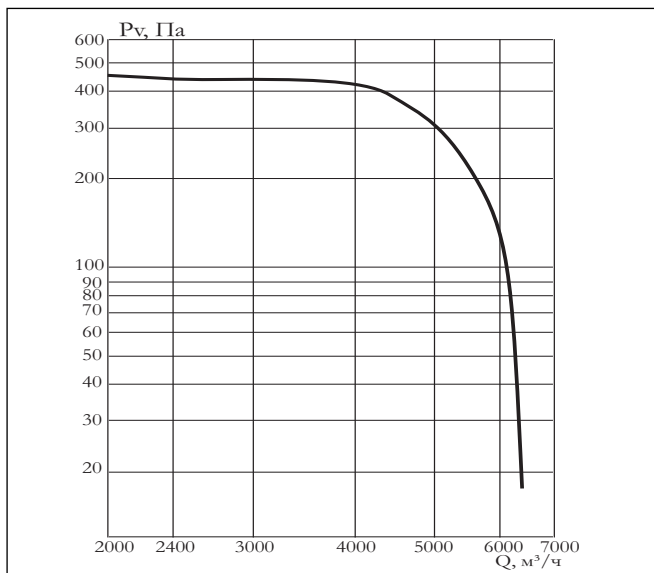
Канал-КВАРК-П-80-50-40-4
Канал-КВАРК-П-90-50-40-4



Канал-КВАРК-П-90-50-40-2
Канал-КВАРК-П-100-50-40-2



Канал-КВАРК-П-100-50-45-4



ПРИМЕЧАНИЕ

Точный расчет характеристик работы вентиляторов, с учетом расчетных параметров сети, удобнее выполнять с помощью программы подбора оборудования для канальных систем Veza-Kanal.

ПРОГРАММА VEZA-Kanal – ТОЧНЫЙ ПОДБОР ОБОРУДОВАНИЯ

ВЕЗА рекомендует осуществлять подбор оборудования, с помощью специально разработанной программы VEZA-Kanal.

ПОЛУЧИТЬ ПРОГРАММУ И КОНСУЛЬТАЦИИ ПО ПОЛЬЗОВАНИЮ МОЖНО В РЕГИОНАЛЬНЫХ ПРЕДСТАВИТЕЛЬСТВАХ ВЕЗА .

КАНАЛ-КВН НАГРЕВАТЕЛЬ ВОДЯНОЙ КАНАЛЬНЫЙ



ПРИМЕНЕНИЕ

- ▶ предназначены для нагрева воздуха с применением в качестве теплоносителя горячей воды;
 - ▶ применяется для нагрева приточного, рециркуляционного воздуха или их смеси в компактных стационарных системах вентиляции и кондиционирования производственных общественных или жилых зданий;
 - ▶ обрабатываемый воздух должен быть подготовлен, не должен содержать твердые, волокнистые, клейкие или агрессивные примеси, которые могут вызвать коррозию меди, алюминия, цинка;
- ТРЕБОВАНИЯ К ТЕПЛОНОСИТЕЛЮ (воде):
- ▶ максимально допустимая температура не должна превышать 150 °С;
 - ▶ максимально допустимое давление — не более 1,6 МПа.

ИНФОРМАЦИЯ

для заказа

Канал-КВН – 40 – 20 – 2

- каналный водяной нагреватель
- типоразмер (по прямоугольному присоединительному сечению В×Н)
- количество рядов

КОНСТРУКЦИЯ

КОРПУС каналного нагревателя выполнен из оцинкованной стали.

ТЕПЛООБМЕННАЯ ПОВЕРХНОСТЬ образована рядами медных трубок, оребренных гофрированными пластинами из алюминиевой фольги. Коллекторы нагревателя выполнены из стальных трубок.

Используемые материалы обеспечивают высокую эффективность, надежность и долговечность работы каналных нагревателей.

УНИФИЦИРОВАННЫЕ РАЗМЕРЫ каналных нагревателей позволяют универсально сочетать их с другими элементами каналной вентиляции, обеспечивает удобство монтажа и обслуживания в условиях ограниченного пространства.

Серия воздухонагревателей предполагает девять типоразмеров в зависимости от размеров присоединяемого канала.

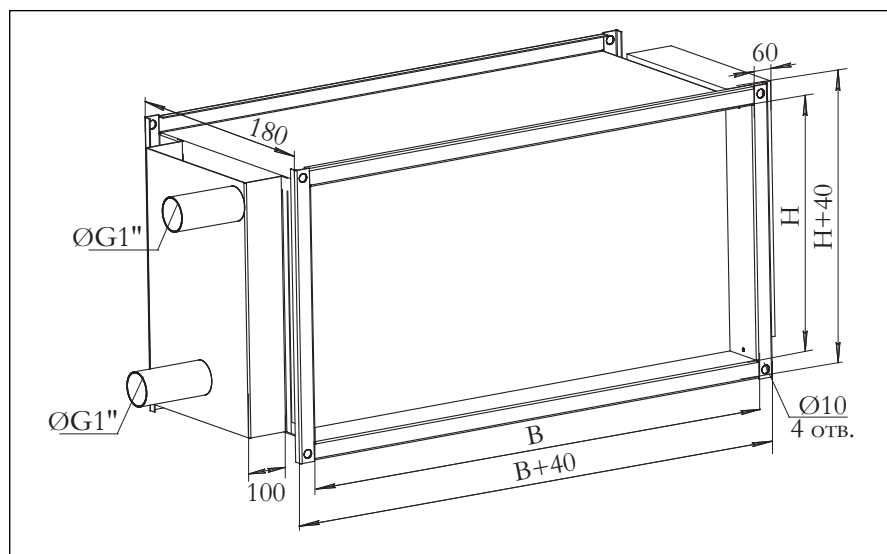
Стандартный размерный ряд позволяет подобрать нагреватель для любого расхода воздуха, обеспечиваемого каналным вентилятором.

ВНИМАНИЕ!

При присоединении входного и выходного патрубков теплообменника к сети соблюдать особую осторожность. В процессе монтажа ЗАПРЕЩАЕТСЯ подгибать и деформировать патрубки.

▶ КОМПАНИЯ ОСТАВЛЯЕТ ЗА СОБОЙ ПРАВО БЕЗ ПРЕДУПРЕЖДЕНИЯ МЕНЯТЬ КОНСТРУКЦИЮ И КОМПЛЕКТАЦИЮ ИЗДЕЛИЙ, СОХРАНЯЯ ПРИ ЭТОМ ИХ ПОТРЕБИТЕЛЬСКИЕ СВОЙСТВА.

ГАБАРИТНЫЕ РАЗМЕРЫ Канал-КВН



ТЕХНИЧЕСКИЕ И ГАБАРИТНЫЕ ХАРАКТЕРИСТИКИ Канал-КВН

ОБОЗНАЧЕНИЕ	Размеры, мм		Масса 2-х рядного КВН, кг, не более	Масса 3-х рядного КВН, кг, не более
	В	Н		
Канал-КВН-40-20	400	200	3,3	—
Канал-КВН-50-25	500	250	5,2	6,2
Канал-КВН-50-30	500	300	6,2	7,4
Канал-КВН-60-30	600	300	7,4	8,9
Канал-КВН-60-35	600	350	8,7	10,4
Канал-КВН-70-40	700	400	11,5	13,8
Канал-КВН-80-50	800	500	14,3	17,5
Канал-КВН-90-50	900	500	15,5	19,1
Канал-КВН-100-50	1000	500	16,8	20,6

РЕКОМЕНДАЦИИ

При монтаже, эксплуатации и сервисном обслуживании канальных нагревателей необходимо придерживаться следующих правил и рекомендаций:

- ▶ если в качестве теплоносителя используется вода, воздухонагреватели подлежат монтажу исключительно внутри помещений, температура в которых не должна опускаться ниже точки замерзания теплоносителя (последнее требование не распространяется на температуру обрабатываемого воздуха);
- ▶ установка нагревателей вне помещений возможна исключительно в случае, если в качестве теплоносителя используются незамерзающие смеси (например, растворы этиленгликоля);
- ▶ нагреватели сохраняют работоспособность в любом положении, позволяющем осуществлять отвод воздуха и слив теплоносителя;
- ▶ к нагревателю необходимо обеспечить контрольный и сервисный доступ;
- ▶ перед нагревателем в воздушном канале должен быть установлен воздушный фильтр;
- ▶ для достижения максимальной мощности нагреватель необходимо подключить как противоточный;
- ▶ если в воздушном канале нагреватель расположен перед канальным вентилятором, мощность нагревателя необходимо регулировать таким образом, чтобы температура перемещаемого воздуха не превысила максимально допустимое значение, установленное для вентилятора;
- ▶ если в воздушном канале нагреватель расположен за канальным вентилятором, рекомендуется между вентилятором и нагревателем предусмотреть участок воздуховода равный трем гидравлическим диаметрам вентиляционного канала.

При необходимости определения параметров работы нагревателей в условиях отличающихся от приведенных в данном каталоге рекомендуем воспользоваться специализированной программой “Veza-Kanal” или направить в ближайший офис компании следующие данные:

- ▶ расход воздуха (скорость в сечении);
- ▶ расчетная температура воздуха на входе и выходе в теплообменник;
- ▶ расчетная температура теплоносителя на входе и выходе из нагревателя.

Точный расчет характеристик работы оборудования в системе, с учетом расчетных параметров сети, удобнее выполнять с помощью программы подбора оборудования для канальных систем Veza-Kanal.

ПРОГРАММА VEZA-Kanal – ТОЧНЫЙ ПОДБОР ОБОРУДОВАНИЯ

ВЕЗА рекомендует осуществлять подбор оборудования, с помощью специально разработанной программы VEZA-Kanal.

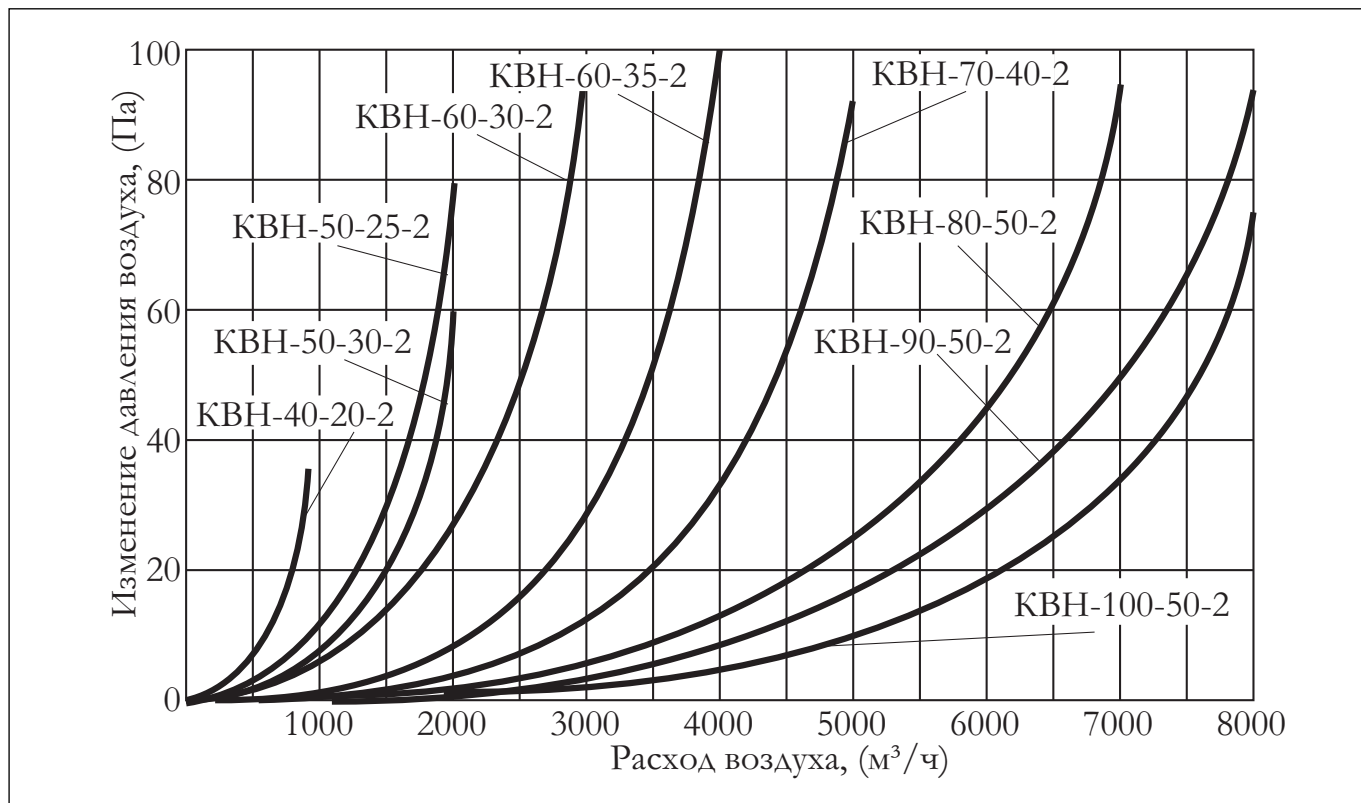
Возможности программы позволяют:

- ▶ производить точный, поэтапный расчет системы;
- ▶ учитывать расчетные данные и требования проекта;
- ▶ удобно и быстро производить расчет системы;
- ▶ получать технические параметры отдельных элементов оборудования;
- ▶ выполнять расчет стоимости оборудования (с предварительным внесением данных).

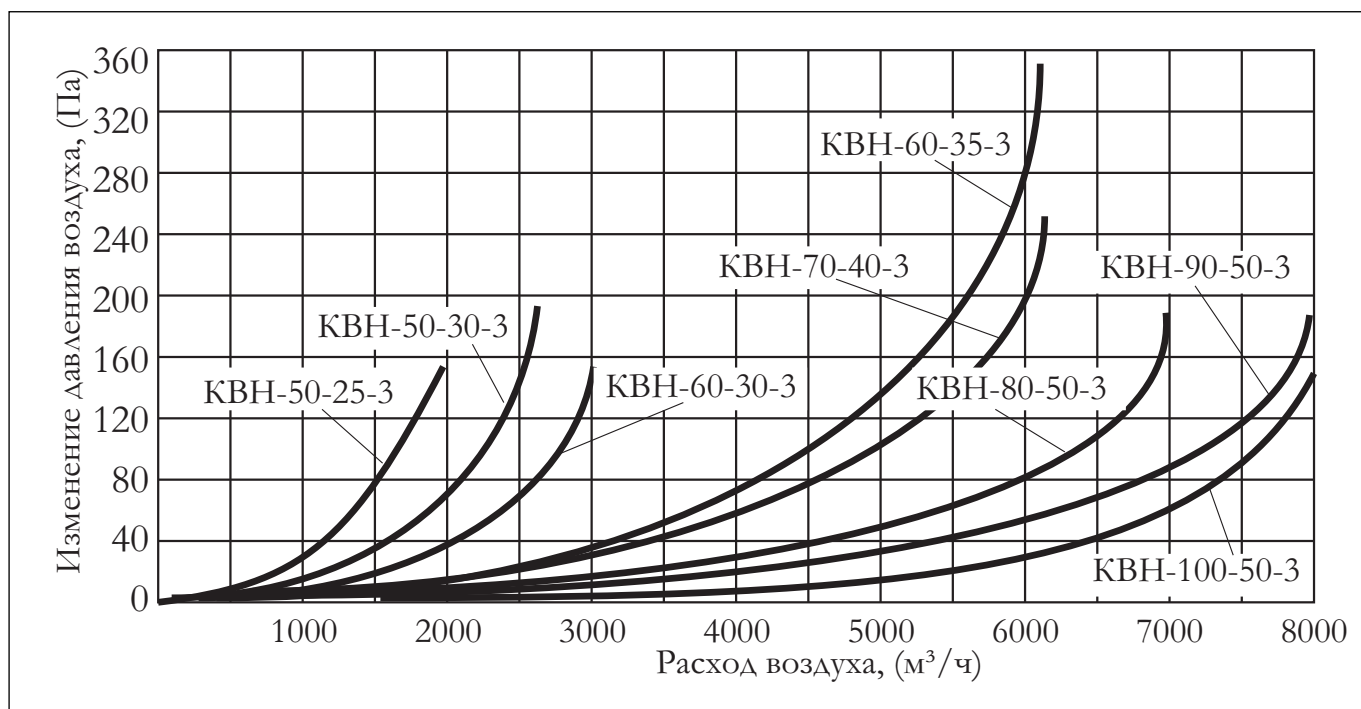
ПОЛУЧИТЬ ПРОГРАММУ И КОНСУЛЬТАЦИИ ПО ПОЛЬЗОВАНИЮ МОЖНО В РЕГИОНАЛЬНЫХ ПРЕДСТАВИТЕЛЬСТВАХ ВЕЗА .

АЭРОДИНАМИЧЕСКИЕ ХАРАКТЕРИСТИКИ Канал-КВН

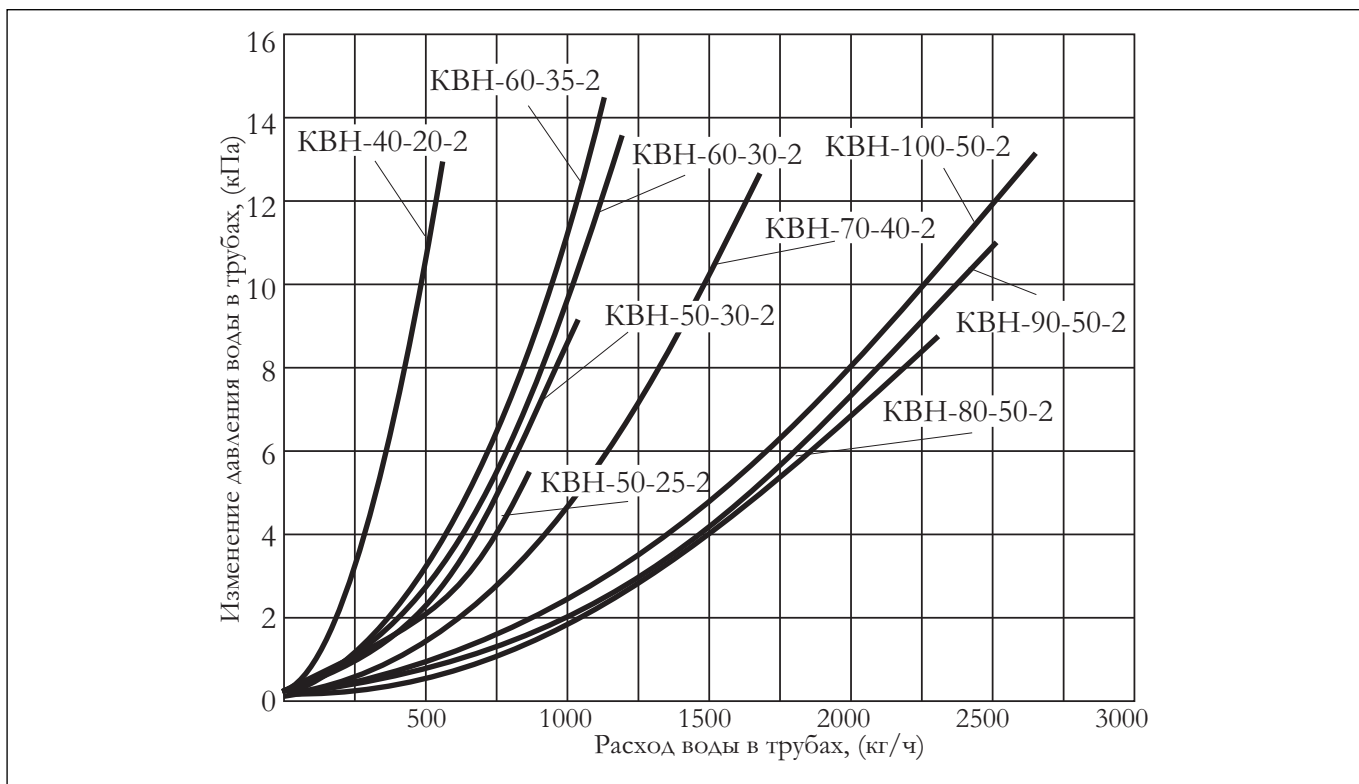
ДВУХРЯДНЫЕ



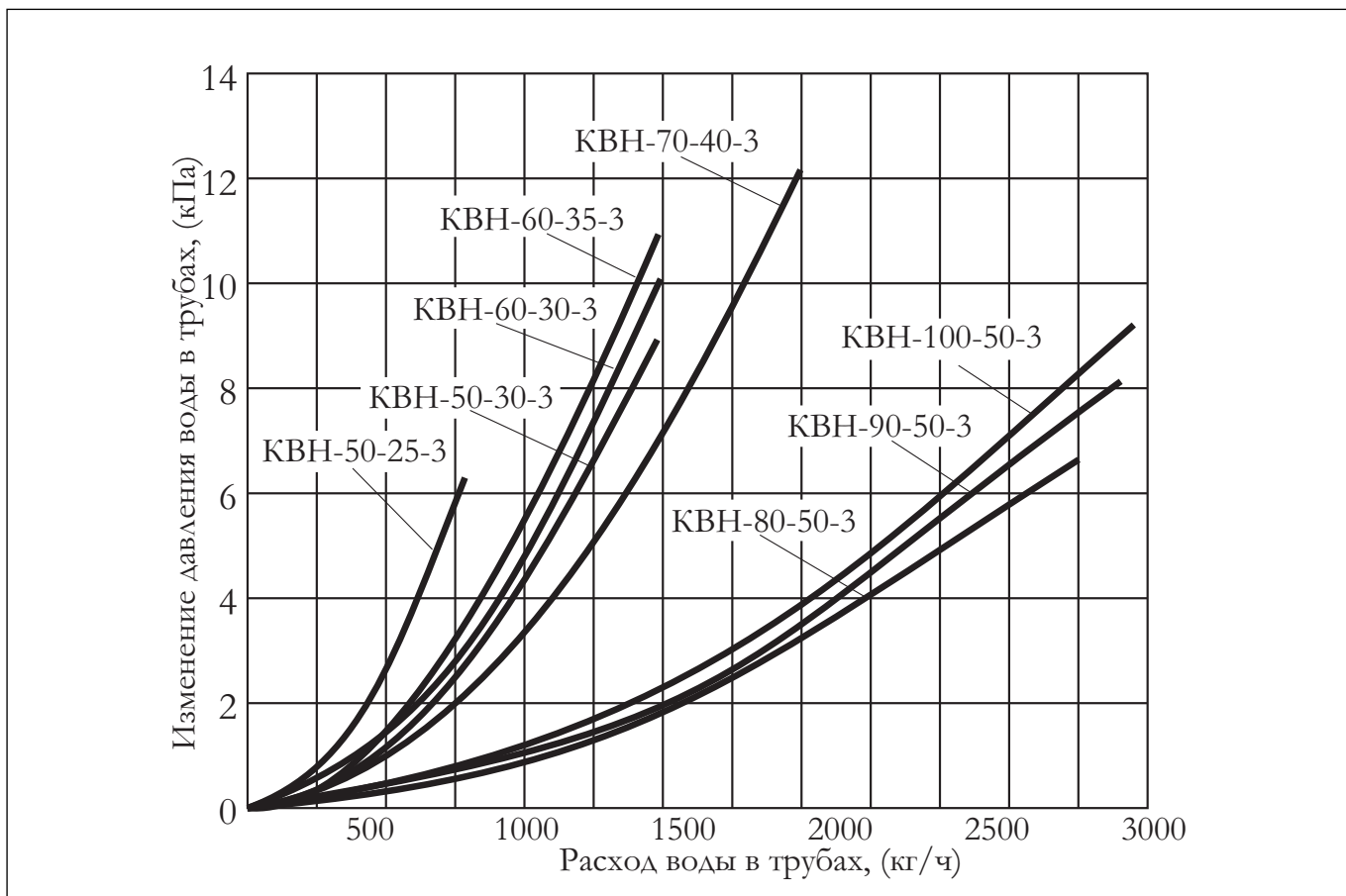
ТРЕХРЯДНЫЕ



ДВУХРЯДНЫЕ



ТРЕХРЯДНЫЕ



ТЕПЛОТЕХНИЧЕСКИЕ ХАРАКТЕРИСТИКИ Канал-КВН

Канал-КВН-40-20-2

В таблице приведены данные относительно отдельных режимов работы канальных водяных нагревателей.

L, м³/ч	твн, С	130/70					110/70					90/70					80/60				
		твк, С	Q, кВт	Gж, кг/ч	dPж, кПа	dPв, Па	твк, С	Q, кВт	Gж, кг/ч	dPж, кПа	dPв, Па	твк, С	Q, кВт	Gж, кг/ч	dPж, кПа	dPв, Па	твк, С	Q, кВт	Gж, кг/ч	dPж, кПа	dPв, Па
500	-30	23	8,8	125	1,2	16	21	8,5	182	2	16	19	8,2	353	5,5	16	14	7,3	314	4,5	16
	-25	25	7,3	119	1,1	16	23	8	171	1,9	16	22	7,8	336	5	16	17	7	300	4,2	16
	-20	28	8	114	1	16	26	7,7	164	1,7	16	24	7,3	314	4,5	16	20	6,7	276	3,5	16
	-15	30	7,5	107	1	16	28	7,2	154	1,6	16	27	7	300	4,2	16	22	6,2	264	3,3	16
	-10	33	7,2	102	1	16	32	7	150	1,5	16	30	6,7	286	3,7	16	25	5,8	250	3	16
700	-30	17	11	157	1,6	27	16	10,7	230	2,7	27	15	10,5	450	8,7	27	10	9,3	400	6,7	27
	-25	20	10,5	150	1,5	27	19	10,3	220	2,5	27	18	10	430	8	27	12	8,6	370	6	27
	-20	23	10	143	1,4	27	21	9,6	205	2,2	27	20	9,3	400	6,7	27	15	8,2	350	5,5	27
	-15	26	9,6	137	1,3	27	24	9,1	195	2,1	27	23	8,9	380	6	27	18	7,7	330	5	27
	-10	28	8,9	127	1,2	27	27	8,6	185	2	27	26	8,4	360	5,6	27	21	7,2	310	4,5	27
900	-30	13	12,9	184	2	41	12	12,6	270	3,5	41	10	12	468	9,3	41	—	—	—	—	—
	-25	16	12,3	176	1,9	41	14	11,7	251	3	41	13	11,4	444	8,7	41	10	10,5	409	6,8	41
	-20	19	11,7	167	1,7	41	17	11,1	238	2,7	41	16	10,8	421	8	41	15	10,5	409	6,8	41
	-15	22	11,1	159	1,6	41	21	10,8	231	2,7	41	20	10,5	409	7	41	19	10,2	397	6,7	41
	-10	25	10,5	150	1,5	41	24	10,2	219	2,5	41	23	9,9	386	6,2	41	22	9,6	374	6,1	41
1100	-30	10	14,7	210	2,5	57	—	—	—	—	—	—	—	—	—	—	—	—	—	—	—
	-25	13	13,9	199	2,2	57	12	13,6	291	3,9	57	10	12,7	500	11	57	—	—	—	—	—
	-20	16	13,2	189	2	57	15	12,8	275	3,5	57	14	12,5	486	9,9	57	10	11	471	9,7	57
	-15	19	12,5	178	2	57	18	12,1	259	3	57	16	11,4	443	8,7	57	15	11	470	9,3	57
	-10	23	12,1	173	1,9	57	21	11,4	244	2,9	57	20	11	429	8	57	19	10,6	456	8,8	57

Канал-КВН-50-25-2

В таблице приведены данные относительно отдельных режимов работы канальных водяных нагревателей.

L, м³/ч	твн, С	130/70					110/70					90/70					80/60				
		твк, С	Q, кВт	Gж, кг/ч	dPж, кПа	dPв, Па	твк, С	Q, кВт	Gж, кг/ч	dPж, кПа	dPв, Па	твк, С	Q, кВт	Gж, кг/ч	dPж, кПа	dPв, Па	твк, С	Q, кВт	Gж, кг/ч	dPж, кПа	dPв, Па
800	-30	29	15,7	225	0,9	17	27	15,2	326	1,4	17	24	14,4	617	2,8	17	22	13,9	594	2,7	17
	-25	32	15,2	217	0,9	17	29	14,4	309	1,4	17	26	13,6	583	2,6	17	25	13,3	571	2,6	17
	-20	34	14,4	206	0,9	17	31	13,6	291	1,3	17	29	13,1	560	2,5	17	28	12,8	549	2,5	17
	-15	36	13,6	194	0,8	17	33	12,8	274	1,2	17	32	12,5	537	2,4	17	30	12	514	2,4	17
	-10	39	13,1	187	0,8	17	36	12,3	263	0,1	17	35	12	514	2,2	17	34	11,7	503	2,2	17
1000	-30	25	18,3	262	1,1	26	23	17,6	379	1,5	26	18	16	686	3,4	26	14	14,7	571	2,6	26
	-25	28	17,6	252	1	26	25	16,6	357	1,4	26	20	15	643	3	26	17	14	545	2,5	26
	-20	30	16,6	238	1	26	28	16	343	1,4	26	25	15	642	3	26	20	13,3	519	2,4	26
	-15	33	16	229	0,9	26	31	15,3	329	1,4	26	28	14,3	614	2,8	26	23	12,7	493	2,1	26
	-10	35	15	214	0,9	26	33	14,3	307	1,1	26	30	13,3	571	2,7	26	26	12	468	2	26
1200	-30	22	20,8	297	1,3	35	20	20	429	1,7	35	16	18,4	789	4,6	35	14	17,6	754	4	35
	-25	25	20	286	1,2	35	23	19,2	411	1,6	35	19	17,6	754	4	35	17	16,8	720	3,6	35
	-20	27	18,8	269	1,1	35	25	18	386	1,5	35	23	17,2	737	3,7	35	21	16,4	703	3,5	35
	-15	30	18	257	1	35	28	17,2	369	1,5	35	26	16,4	703	3,5	35	24	15,6	669	3,4	35
	-10	33	17,2	246	1	35	31	16,4	351	1,4	35	30	16	686	3,4	35	28	15,2	651	3	35
1400	-30	19	22,8	327	1,4	44	17	21,9	470	2	44	12	19,6	579	2,6	44	—	—	—	—	—
	-25	22	21,9	313	1,4	44	20	21	450	1,9	44	15	18,6	552	2,5	44	11	16,8	554	2,5	44
	-20	25	21	300	1,3	44	22	19,6	420	1,7	44	18	17,7	524	2,3	44	14	15,9	523	2,4	44
	-15	28	20	287	1,2	44	26	19,1	410	1,6	44	21	16,8	497	2,1	44	18	15,4	508	2,2	44
	-10	30	18,6	267	1,1	44	28	17,7	380	1,5	44	23	15,4	455	1,9	44	21	14,5	477	2	44

Канал-КВН-50-25-3

В таблице приведены данные относительно отдельных режимов работы канальных водяных нагревателей.

L, м³/ч	tвн, С	130/70					110/70					90/70					80/60				
		tвк, С	Q, кВт	Gж, кг/ч	dPж, кПа	dPв, Па	tвк, С	Q, кВт	Gж, кг/ч	dPж, кПа	dPв, Па	tвк, С	Q, кВт	Gж, кг/ч	dPж, кПа	dPв, Па	tвк, С	Q, кВт	Gж, кг/ч	dPж, кПа	dPв, Па
900	-30	46	23	328	1,4	37	45	23	480	2,7	37	44	22	950	8,5	37	36	20	860	7,4	37
	-25	—	—	—	—	—	46	21	460	2,5	37	45	21	930	8,4	37	38	19	820	6,8	37
	-20	—	—	—	—	—	—	—	—	—	—	46	20	860	7,2	37	39	18	760	6,2	37
	-15	—	—	—	—	—	—	—	—	—	—	—	—	—	—	—	40	17	720	5,3	37
	-10	—	—	—	—	—	—	—	—	—	—	—	—	—	—	—	42	16	670	4,7	37
1200	-30	42	29	410	2	59	40	28	601	4	59	35	26	857	7,2	59	30	23,9	890	7,9	59
	-25	43	27	390	1,9	59	42	27	575	3,7	59	38	25,2	831	6,9	59	32	22,8	850	7,2	59
	-20	45	26	370	1,7	59	43	25	545	3,4	59	40	24	823	6,8	59	35	22	820	6,8	59
	-15	46	25	350	1,5	59	45	24	514	3	59	42	23	815	6,8	59	38	21,2	790	6,5	59
	-10	—	—	—	—	—	46	23	482	2,8	59	43	21	780	6,4	59	41	20,4	760	6,2	59
1500	-30	38	34	480	2,7	85	36	33	715	5,3	85	31	31	990	9	85	24	27	857	7,4	85
	-25	39	32	460	2,5	85	38	32	680	4,9	85	33	29	965	8,7	85	25	25	794	6,5	85
	-20	41	31	440	2,3	85	40	30	650	4,5	85	35	28	930	8,3	85	28	24	755	6,2	85
	-15	43	29	410	2	85	42	29	600	4	85	37	26	899	7,9	85	30	22	724	5,3	85
	-10	44	27	385	1,8	85	44	27	571	3,7	85	40	25	867	7,4	85	32	21	695	5	85
1800	-30	34	39	550	3,4	115	33	38	820	6,8	115	25	33,2	890	7,9	115	20	30	857	7,4	115
	-25	36	36	511	3	115	35	36	790	6,5	115	28	32	880	7,7	115	22	28	830	6,9	115
	-20	38	35	490	2,8	115	37	34	740	5,8	115	30	30	870	7,4	115	24	27	799	6,5	115
	-15	40	33	465	2,5	115	39	32	690	5	115	33	29	855	7,2	115	26	25	748	6	115
	-10	42	31	440	2,3	115	40	30	640	4,4	115	35	27	812	6,8	115	29	23	710	5,3	115

Канал-КВН-50-30-2

В таблице приведены данные относительно отдельных режимов работы канальных водяных нагревателей.

L, м³/ч	tвн, С	130/70					110/70					90/70					80/60				
		tвк, С	Q, кВт	Gж, кг/ч	dPж, кПа	dPв, Па	tвк, С	Q, кВт	Gж, кг/ч	dPж, кПа	dPв, Па	tвк, С	Q, кВт	Gж, кг/ч	dPж, кПа	dPв, Па	tвк, С	Q, кВт	Gж, кг/ч	dPж, кПа	dPв, Па
1100	-30	23	19,4	278	1,2	23	22	19	409	1,8	23	21	18,7	801	5,7	23	20	18,3	786	5,5	23
	-25	26	18,7	267	1,1	23	25	18,3	393	1,7	23	24	17,9	770	5,4	23	23	17,6	754	4,9	23
	-20	29	17,7	257	1,1	23	28	17,6	377	1,6	23	27	17,2	739	4,9	23	26	16,8	723	4,8	23
	-15	31	16,8	241	1	23	30	16,5	354	1,5	23	29	16,1	691	4,2	23	28	15,8	676	4,1	23
	-10	33	15,8	225	0,9	23	32	15,4	330	1,4	23	31	15	644	3,7	23	30	14,7	629	3,5	23
1400	-30	19	22,8	327	1,4	33	18	22,4	480	2,2	33	17	21,9	940	7,8	33	12	19,6	840	19,6	33
	-25	22	21,9	313	1,3	33	20	21	450	2	33	19	20,5	880	6,8	33	15	18,6	800	5,7	33
	-20	25	21	300	1,3	33	23	20	430	1,9	33	22	19,6	840	6,3	33	18	17,7	760	4,9	33
	-15	28	20	287	1,2	33	26	19,1	410	1,8	33	25	18,6	800	5,7	33	21	16,8	720	4,8	33
	-10	30	18,6	267	1,1	33	29	18,2	390	1,7	33	28	17,7	760	5,3	33	24	15,9	680	4,1	33
1700	-30	16	26	375	1,6	45	15	25,5	546	2,6	45	14	24,9	1069	10	45	—	—	—	—	—
	-25	19	24,9	356	1,5	45	18	24,3	522	2,5	45	17	23,8	1020	9,1	45	12	20,9	899	7,2	45
	-20	22	23,8	340	1,4	45	21	23,2	498	2,3	45	20	22,6	971	8,3	45	15	19,8	850	6,5	45
	-15	25	22,6	324	1,4	45	24	22,1	474	2,2	45	23	21,5	923	7,7	45	18	18,7	801	5,7	45
	-10	28	21,5	308	1,6	45	27	20,9	449	2	45	26	20,4	874	6,8	45	21	17,5	753	4,8	45
2000	-30	13	28,6	410	1,8	60	12	28	600	3,1	60	—	—	—	—	—	—	—	—	—	—
	-25	16	27,3	390	1,7	60	15	26,6	571	2,8	60	13	25,3	987	8,4	60	—	—	—	—	—
	-20	19	26	371	1,6	60	18	25,3	543	2,6	60	16	24	935	7,8	60	13	22	943	7,9	60
	-15	22	24,6	352	1,5	60	21	24	514	2,5	60	19	22,6	883	6,9	60	16	20,6	886	6,9	60
	-10	25	23,3	333	1,4	60	24	22,6	486	2,3	60	22	21,3	831	6,3	60	19	19,3	829	6,3	60

Канал-КВН-50-30-3

В таблице приведены данные относительно отдельных режимов работы канальных водяных нагревателей.

L, м ³ /ч	твн, С	130/70					110/70					90/70					80/60				
		твк, С	Q, кВт	Gж, кг/ч	dPж, кПа	dPв, Па	твк, С	Q, кВт	Gж, кг/ч	dPж, кПа	dPв, Па	твк, С	Q, кВт	Gж, кг/ч	dPж, кПа	dPв, Па	твк, С	Q, кВт	Gж, кг/ч	dPж, кПа	dPв, Па
1300	-30	39	30	428	1	50	38	30	635	1,9	50	37	29	1270	6,7	50	30	26	1114	5,3	50
	-25	40	29	405	0,9	50	40	28	599	1,7	50	38	27,3	1170	5,8	50	32	24,7	1059	4,7	50
	-20	42	27	380	0,8	50	41	27	570	1,6	50	40	26	1114	5,3	50	34	23	995	4,3	50
	-15	44	25	360	0,7	50	43	25	540	1,4	50	42	24,7	1059	4,7	50	35	22	920	3,8	50
	-10	—	—	—	—	—	45	24	510	1,3	50	44	23	1010	4,3	50	37	20	890	3,5	50
1600	-30	35	35	499	1,3	71	34	34	720	2,3	71	33	33,6	1440	8,6	71	27	30,4	1303	7,1	71
	-25	37	33	470	1,1	71	36	33	690	2,1	71	35	32	1371	7,9	71	29	28,8	1234	6,7	71
	-20	39	32	450	1	71	38	31	650	2	71	37	30,4	1303	7,1	71	31	27,2	1166	5,8	71
	-15	41	30	425	1	71	40	29	630	1,8	71	39	28,8	1234	6,6	71	33	25,6	1097	5,1	71
	-10	43	28	401	0,9	71	42	28	590	1,7	71	41	27,2	1166	5,8	71	36	24,5	1051	4,7	71
1900	-30	32	40	565	1,5	93	31	39	835	3,1	93	28	36,7	1312	7,9	93	23	33,5	1438	8,5	93
	-25	34	38	535	1,4	93	33	37	780	2,7	93	30	34,8	1244	6,7	93	26	32,3	1384	7,9	93
	-20	36	36	499	1,3	93	35	35	740	2,5	93	33	33,5	1199	6,6	93	29	31	1330	7,5	93
	-15	38	34	475	1,1	93	37	33	699	2,2	93	36	32,3	1154	5,8	93	32	29,7	1276	6,7	93
	-10	40	32	454	1	93	39	31	670	2	93	39	31	1108	5,3	93	35	28,5	1221	6,6	93
2200	-30	30	44	625	1,8	119	29	43	930	3,8	119	25	40,3	1383	7,9	119	20	36,6	1366	7,9	119
	-25	32	42	595	1,7	119	31	41	870	3,4	119	28	38,8	1333	7,5	119	24	35,9	1339	7,5	119
	-20	34	40	560	1,5	119	33	39	830	3,1	119	32	37,1	1307	7,1	119	27	34,4	1284	6,7	119
	-15	36	37	530	1,4	119	35	37	790	2,8	119	34	35,9	1232	6,7	119	30	33	1230	6,6	119
	-10	38	35	495	1,3	119	37	35	740	2,5	119	37	34,4	1182	5,8	119	33	31,5	1175	5,7	119

Канал-КВН-60-30-2

В таблице приведены данные относительно отдельных режимов работы канальных водяных нагревателей.

L, м ³ /ч	твн, С	130/70					110/70					90/70					80/60				
		твк, С	Q, кВт	Gж, кг/ч	dPж, кПа	dPв, Па	твк, С	Q, кВт	Gж, кг/ч	dPж, кПа	dPв, Па	твк, С	Q, кВт	Gж, кг/ч	dPж, кПа	dPв, Па	твк, С	Q, кВт	Gж, кг/ч	dPж, кПа	dPв, Па
1300	-30	25	23,8	340	1,6	21	23	22,9	492	2,7	21	21	22,1	947	8,7	21	16	19,9	854	7,3	21
	-25	27	22,5	322	1,5	21	25	21,6	464	2,4	21	24	21,2	910	8	21	19	19	817	6,4	21
	-20	30	21,6	310	1,4	21	28	20,8	446	2,3	21	27	20,3	873	7,4	21	22	18,2	780	6	21
	-15	33	20,8	297	1,4	21	30	19,5	418	2,2	21	29	19	817	6,4	21	25	17,3	743	5,6	21
	-10	36	19,9	285	1,3	21	33	18,6	399	2	21	32	18,2	780	6	21	28	16,5	706	5	21
1700	-30	20	28,3	405	2	33	19	27,7	595	3,6	33	17	26,6	1141	12,8	33	12	23,5	1020	10,5	33
	-25	23	27,2	389	1,9	33	22	26,6	571	3,3	33	20	25,5	1093	11,5	33	15	22,6	971	9,4	33
	-20	26	26	372	1,8	33	25	25,5	546	3,2	33	23	24,3	1044	10,6	33	18	21,5	923	8,5	33
	-15	29	24,9	356	1,7	33	28	24,3	522	2,9	33	26	23,2	996	10,2	33	22	20,9	899	8	33
	-10	32	23,8	340	1,9	33	31	23,2	498	2,7	33	29	22,1	947	8,7	33	25	19,7	850	7,3	33
2100	-30	17	32,9	470	2,4	48	15	31,5	675	4,5	48	12	29,4	1260	15	48	—	—	—	—	—
	-25	20	31,5	450	2,3	48	18	30,1	645	4,2	48	15	28	1200	14	48	11	25,2	1080	11,8	48
	-20	23	30,1	430	2,2	48	21	28,7	615	3,9	48	18	26,6	1140	12,8	48	15	24,5	1050	10,7	48
	-15	26	28,7	410	2,1	48	24	27,3	585	3,4	48	22	25,9	1110	12	48	19	23,8	1020	10,5	48
	-10	29	27,3	390	1,9	48	27	25,9	555	3,2	48	25	24,5	1050	10,6	48	22	22,4	960	10,4	48
2500	-30	14	36,6	524	2,9	63	12	35	750	5,6	63	—	—	—	—	—	—	—	—	—	—
	-25	17	35	500	2,8	63	15	33,3	714	5,1	63	—	—	—	—	—	—	—	—	—	—
	-20	20	33,3	486	2,7	63	18	31,6	679	4,5	63	15	29,1	1042	10,6	63	12	26,6	994	9,5	63
	-15	23	31,6	452	2,3	63	21	30	643	4,2	63	18	27,5	982	9,4	63	15	25	932	8,6	63
	-10	27	30,8	440	2,2	63	25	29,1	625	4	63	21	25,8	923	8,5	63	18	23,3	870	7,4	63

Канал-КВН-60-30-3

В таблице приведены данные относительно отдельных режимов работы канальных водяных нагревателей.

L, м³/ч	tвн, С	130/70					110/70					90/70					80/60				
		tвк, С	Q, кВт	Gж, кг/ч	dPж, кПа	dPв, Па	tвк, С	Q, кВт	Gж, кг/ч	dPж, кПа	dPв, Па	tвк, С	Q, кВт	Gж, кг/ч	dPж, кПа	dPв, Па	tвк, С	Q, кВт	Gж, кг/ч	dPж, кПа	dPв, Па
1400	-30	43	34	490	1,3	42	41	33	715	2,6	42	40	32,6	1400	9,1	42	33	29,4	1260	7,7	42
	-25	44	32	460	1,2	42	43	32	675	2,4	42	41	30,8	1320	8,3	42	34	27,5	1180	6,8	42
	-20	46	31	435	1	42	44	30	640	2,1	42	40	28,9	1240	7,2	42	36	26,1	1120	6	42
	-15	—	—	—	—	—	26	28	599	1,9	42	44	27,5	1180	6,7	42	38	24,7	1060	5	42
	-10	—	—	—	—	—	—	—	—	—	—	46	26,1	1120	6	42	39	23	995	4,8	42
1800	-30	37	41	585	1,8	63	37	40	850	3,6	63	34	38,4	1431	9,3	63	28	34,8	1420	9,5	63
	-25	40	39	560	1,7	63	39	38	820	3,4	63	36	36,6	1364	8,5	63	30	33	1347	8,4	63
	-20	42	37	530	1,5	63	40	36	780	3,1	63	39	35,4	1319	8,3	63	33	31,8	1298	7,8	63
	-15	43	35	500	1,6	63	42	34	730	2,7	63	41	33,6	1252	7,4	63	36	30,6	1246	7,4	63
	-10	45	33	469	1,2	63	44	32	690	2,4	63	43	31,8	1185	6,8	63	39	29,4	1200	6,9	63
2200	-30	35	48	680	2,4	88	33	47	999	4,8	88	29	43,2	1426	9,5	88	24	39,6	1475	10	88
	-25	37	45	640	2,1	88	35	44	950	4,4	88	31	41	1354	8,4	88	27	38,1	1421	9,5	88
	-20	38	43	610	1,9	88	37	42	910	4,1	88	33	38,8	1281	7,6	88	30	36,6	1366	8,5	88
	-15	40	41	580	1,8	88	39	40	860	3,7	88	35	36,6	1209	6,9	88	33	35,2	1312	8,3	88
	-10	42	39	550	1,6	88	41	38	810	3,3	88	38	35,2	1160	6,7	88	36	33,7	1257	7,4	88
2600	-30	31	53	760	2,9	116	30	51,9	1114	6	116	25	47,6	1459	9,8	116	21	44,2	1406	9,1	116
	-25	33	51	720	2,6	116	32	49,4	1059	5,3	116	28	45,9	1406	9,1	116	24	42,4	1348	8,4	116
	-20	36	48	690	2,4	116	34	47	1002	4,9	116	31	44,2	1353	8,4	116	27	40,7	1293	7,8	116
	-15	38	46	660	2,2	116	36	45	951	4,4	116	34	42,4	1300	8,2	116	30	39	1238	7,2	116
	-10	40	43	610	1,9	116	39	42	910	4,1	116	38	41,6	1276	7,7	116	33	37,2	1183	6,8	116

Канал-КВН-60-35-2

В таблице приведены данные относительно отдельных режимов работы канальных водяных нагревателей.

L, м³/ч	tвн, С	130/70					110/70					90/70					80/60				
		tвк, С	Q, кВт	Gж, кг/ч	dPж, кПа	dPв, Па	tвк, С	Q, кВт	Gж, кг/ч	dPж, кПа	dPв, Па	tвк, С	Q, кВт	Gж, кг/ч	dPж, кПа	dPв, Па	tвк, С	Q, кВт	Gж, кг/ч	dPж, кПа	dPв, Па
1500	-30	25	27,5	393	2,1	20	24	27	579	4	20	20	25	893	9,2	20	16	23	896	9,2	20
	-25	28	26,5	379	2	20	27	26	557	3,9	20	23	24	857	8,6	20	19	22	857	8,6	20
	-20	30	25	357	1,8	20	29	24,5	525	3,5	20	26	23	821	7,7	20	22	21	818	7,7	20
	-15	33	24	343	1,6	20	32	23,5	504	3,2	20	29	22	786	7,1	20	25	20	779	7,1	20
	-10	36	23	329	1,5	20	35	22,5	482	3	20	32	21	750	6,6	20	28	19	740	6,3	20
2000	-30	20	33,3	476	2,9	34	19	32,6	700	5,8	34	14	29,3	898	9,2	34	10	26,6	914	9,5	34
	-25	23	32	457	2,7	34	22	31,3	671	5,3	34	17	28	857	8,6	34	13	25,3	869	8,7	34
	-20	26	30,6	438	2,5	34	25	30	643	5	34	20	26,6	816	7,7	34	16	24	823	7,7	34
	-15	29	29,3	419	2,3	34	28	28,6	614	4,6	34	23	25,3	775	7	34	19	22,6	777	7	34
	-10	32	28	400	2,1	34	31	27,3	586	4,4	34	26	24	735	6,3	34	22	21,3	731	6,3	34
2500	-30	17	39,1	559	3,9	49	16	38,3	821	7,7	49	—	—	—	—	—	—	—	—	—	—
	-25	20	37,5	536	3,6	49	19	36,6	786	7,1	49	12	30,8	881	9,1	49	—	—	—	—	—
	-20	23	35,8	512	3,3	49	22	35	750	6,6	49	15	29,1	833	8	49	12	26,6	879	8,7	49
	-15	26	34,1	488	3	49	25	33,3	714	6	49	18	27,5	786	7,1	49	15	25	824	7,7	49
	-10	29	32,5	464	2,8	49	29	32,5	696	5,8	49	21	25,8	738	6,3	49	18	23,3	769	7	49
3000	-30	14	44	629	4,8	66	13	43	921	9,6	66	—	—	—	—	—	—	—	—	—	—
	-25	17	42	600	4,4	66	16	41	879	8,7	66	—	—	—	—	—	—	—	—	—	—
	-20	20	40	571	4	66	19	39	836	8	66	13	33	912	9,5	66	10	30	914	9,5	66
	-15	23	38	543	3,8	66	22	37	793	7,3	66	16	31	857	8,6	66	13	28	857	8,6	66
	-10	26	36	514	3,3	66	25	35	750	6,6	66	19	29	802	7,4	66	18	28	857	8,6	66

Канал-КВН-60-35-3

В таблице приведены данные относительно отдельных режимов работы канальных водяных нагревателей.

L, м³/ч	tвн, С	130/70					110/70					90/70					80/60				
		tвк, С	Q, кВт	Gж, кг/ч	dPж, кПа	dPв, Па	tвк, С	Q, кВт	Gж, кг/ч	dPж, кПа	dPв, Па	tвк, С	Q, кВт	Gж, кг/ч	dPж, кПа	dPв, Па	tвк, С	Q, кВт	Gж, кг/ч	dPж, кПа	dPв, Па
1500	-30	46	38	540	1,7	37	45	37	800	3,5	37	42	36	1452	10,6	37	35	33	1380	9,8	37
	-25	—	—	—	—	—	—	—	—	—	44	34	1350	9,2	37	37	31	1349	9,2	37	
	-20	—	—	—	—	—	—	—	—	—	—	—	—	—	—	39	29	1250	8,2	37	
	-15	—	—	—	—	—	—	—	—	—	—	—	—	—	—	40	28	1199	7,6	37	
	-10	—	—	—	—	—	—	—	—	—	—	—	—	—	—	42	26	1110	6,6	37	
2000	-30	42	48	680	2,6	59	40	46,6	1000	5,3	59	35	43,1	1480	10,9	59	29	39,3	1405	10	59
	-25	43	46	650	2,4	59	42	45	960	4,9	59	37	41,3	1417	10,1	59	32	38	1357	9,2	59
	-20	45	43	615	2,1	59	43	42	900	4,3	59	39	39,3	1349	9,2	59	35	36,3	1309	8,7	59
	-15	—	—	—	—	—	45	40	860	4	59	41	37,3	1280	8,5	59	38	35,3	1262	8,3	59
	-10	—	—	—	—	—	—	—	—	—	—	43	35,3	1211	7,6	59	41	34	1214	7,7	59
2500	-30	38	56	800	3,5	84	36	54,9	1179	7,3	84	29	49,1	1453	10,6	84	24	45	1429	10,3	84
	-25	40	54	770	3,2	84	39	53,3	1143	6,9	84	32	47,5	1404	9,8	84	27	43,3	1376	9,8	84
	-20	41	51	730	2,9	84	40	50	1071	6,1	84	35	45,8	1355	9,3	84	30	41,6	1323	8,9	84
	-15	43	49	690	2,6	84	42	47,5	1018	5,7	84	38	44,1	1305	8,7	84	33	40	1270	8,3	84
	-10	45	46	650	2,4	84	44	45	954	4,9	84	41	42,5	1256	8,2	84	36	38,3	1217	7,7	84
3000	-30	34	65	920	4,5	114	33	62,9	1350	9,2	114	23	52,9	1298	8,7	114	17	47	1343	9,1	114
	-25	36	62	875	4,1	114	35	59,9	1286	8,5	114	26	50,9	1249	8,2	114	20	45	1286	8,5	114
	-20	38	59	835	3,7	114	37	56,9	1221	7,7	114	29	49	1200	7,6	114	23	43	1229	7,8	114
	-15	40	56	790	3,4	114	39	53,9	1157	6,9	114	32	47	1151	6,9	114	26	41	1171	7,3	114
	-10	42	52	745	3	114	41	50,9	1093	6,4	114	35	45	1102	6,6	114	29	39	1114	6,6	114

Канал-КВН-70-40-2

В таблице приведены данные относительно отдельных режимов работы канальных водяных нагревателей.

L, м³/ч	tвн, С	130/70					110/70					90/70					80/60				
		tвк, С	Q, кВт	Gж, кг/ч	dPж, кПа	dPв, Па	tвк, С	Q, кВт	Gж, кг/ч	dPж, кПа	dPв, Па	tвк, С	Q, кВт	Gж, кг/ч	dPж, кПа	dPв, Па	tвк, С	Q, кВт	Gж, кг/ч	dPж, кПа	dPв, Па
2000	-30	23	35,3	505	1,4	21	22	34,6	743	2,8	21	20	33,3	1429	9,4	21	15	30	1286	7,7	21
	-25	25	33,3	476	1,3	21	24	32,6	700	2,5	21	22	31,3	1343	8,4	21	18	28,6	1229	7,1	21
	-20	28	32	457	1,2	21	27	31,3	671	2,4	21	26	30,6	1314	8,2	21	21	27,3	1171	6,5	21
	-15	30	30	429	1,1	21	29	29,3	629	2,3	21	28	28,6	1229	7,1	21	24	26	1114	5,6	21
	-10	32	28	400	0,9	21	31	27,3	586	1,9	21	30	26,6	1143	6,2	21	27	24,6	1057	5,4	21
2600	-30	19	42,4	607	1,9	33	18	41,6	891	3,9	33	15	39	1671	12,5	33	11	35,5	1523	10,5	33
	-25	21	39,8	569	1,8	33	20	39	836	3,5	33	18	37,2	1597	11,6	33	14	33,8	1448	9,7	33
	-20	24	38,1	545	1,6	33	23	37,2	799	3,2	33	21	35,5	1523	10,6	33	17	32	1374	8,7	33
	-15	27	36,4	520	1,5	33	26	35,5	761	3	33	24	33,8	1448	9,7	33	20	30,3	1300	8	33
	-10	29	33,8	483	1,3	33	28	32,9	706	2,5	33	27	32	1374	8,7	33	23	28,6	1226	7,1	33
3200	-30	15	48	686	2,4	46	14	46,9	1006	4,9	46	—	—	—	—	—	—	—	—	—	—
	-25	18	45,8	655	2,3	46	17	44,8	960	4,5	46	12	39,4	1611	11,8	46	—	—	—	—	—
	-20	21	43,7	625	2	46	20	42,6	914	4,2	46	15	37,3	1524	10,5	46	14	36,2	1554	11	46
	-15	24	41,6	594	1,9	46	23	40,5	869	3,8	46	18	35,2	1437	9,6	46	17	34,1	1463	9,8	46
	-10	27	39,4	564	1,8	46	26	38,4	823	3,4	46	22	34,1	1393	8,9	46	21	33	1417	9,3	46
3800	-30	12	53,1	760	3	61	11	51,9	1113	5,9	61	—	—	—	—	—	—	—	—	—	—
	-25	15	50,6	724	2,7	61	14	49,4	1059	5,4	61	—	—	—	—	—	—	—	—	—	—
	-20	18	48,1	688	2,4	61	17	46,8	1004	4,9	61	10	38	1551	11	61	—	—	—	—	—
	-15	22	46,8	669	2,4	61	21	45,6	977	4,7	61	13	35,4	1448	9,7	61	12	34,2	1466	9,9	61
	-10	25	44,3	633	2,3	61	24	43	923	4,3	61	17	34,2	1396	9	61	16	32,9	1411	9,2	61

Канал-КВН-70-40-3

В таблице приведены данные относительно отдельных режимов работы канальных водяных нагревателей.

L, м ³ /ч	твн, С	130/70					110/70					90/70					80/60				
		твк, С	Q, кВт	Gж, кг/ч	dPж, кПа	dPв, Па	твк, С	Q, кВт	Gж, кг/ч	dPж, кПа	dPв, Па	твк, С	Q, кВт	Gж, кг/ч	dPж, кПа	dPв, Па	твк, С	Q, кВт	Gж, кг/ч	dPж, кПа	dPв, Па
2000	-30	45	50	715	1,8	37	43	49	1050	3,7	37	40	46,4	1990	12	37	34	42,6	1828	10,4	37
	-25	—	—	—	—	—	45	47	999	3,4	37	42	44,6	1914	11,3	37	36	40,6	1743	9,6	37
	-20	—	—	—	—	—	—	—	—	—	—	45	44	1886	10,8	37	38	39	1686	9	37
	-15	—	—	—	—	—	—	—	—	—	—	—	—	—	—	—	39	36	1599	8	37
	-10	—	—	—	—	—	—	—	—	—	—	—	—	—	—	—	41	34	1499	7,4	37
2600	-30	40	61	875	2,6	56	39	60	1280	5,3	56	34	55,7	1990	12	56	29	51	1990	12	56
	-25	42	59	834	2,4	56	41	57	1220	4,9	56	36	52,8	1888	10,8	56	30	47,6	1857	10,7	56
	-20	44	56	790	2,2	56	42	54	1160	4,5	56	38	50,2	1795	10	56	32	45	1756	9,7	56
	-15	46	53	750	2	56	44	51	1090	4	56	40	47,6	1702	9,1	56	35	43	1710	9,2	56
	-10	—	—	—	—	—	46	48	1020	3,5	56	42	45	1680	8,9	56	37	41	1670	8,8	56
3200	-30	37	72	1020	3,5	79	36	70	1499	7,2	79	29	62,6	1990	12	79	24	57,5	1975	12	79
	-25	39	68	975	3,2	79	37	67	1430	6,6	79	31	59,7	1896	11	79	27	55,4	1902	11	79
	-20	41	65	920	2,9	79	39	63	1350	5,9	79	33	56,5	1795	10	79	30	53,3	1828	10,4	79
	-15	43	62	880	2,7	79	41	60	1280	5,3	79	35	53,3	1693	9	79	33	51,1	1755	9,7	79
	-10	45	58	830	2,4	79	43	56	1190	4	79	37	50	1510	7,5	79	36	49	1682	8,9	79
3800	-30	34	82	1170	4,5	105	32	79	1700	9,1	105	25	69,6	1990	12	105	20	62,6	1990	12	105
	-25	36	77	1098	4	105	34	76	1620	8,3	105	28	67,1	1918	11,5	105	23	60,7	1930	11,4	105
	-20	38	74	1050	3,7	105	36	72	1550	7,6	105	31	64,5	1846	10,5	105	26	58,2	1850	10,7	105
	-15	40	70	990	3,3	105	38	68	1460	6,8	105	33	60,7	1737	9,4	105	29	55,7	1769	9,8	105
	-10	42	66	940	3	105	40	64	1370	6,1	105	37	59,5	1701	9,1	105	32	53,1	1689	8,9	105

Канал-КВН-80-50-2

В таблице приведены данные относительно отдельных режимов работы канальных водяных нагревателей.

L, м ³ /ч	твн, С	130/70					110/70					90/70					80/60				
		твк, С	Q, кВт	Gж, кг/ч	dPж, кПа	dPв, Па	твк, С	Q, кВт	Gж, кг/ч	dPж, кПа	dPв, Па	твк, С	Q, кВт	Gж, кг/ч	dPж, кПа	dPв, Па	твк, С	Q, кВт	Gж, кг/ч	dPж, кПа	dPв, Па
2500	-30	26	46,6	667	0,8	18	25	45,8	982	1,8	18	22	43,3	1857	6	18	17	39,1	1678	4,9	18
	-25	28	44,1	631	0,7	18	27	43,3	929	1,6	18	25	41,6	1786	5,5	18	20	37,5	1607	4,4	18
	-20	31	42,5	607	0,6	18	30	41,6	893	1,4	18	28	40	1714	5,1	18	23	35,8	1536	4,1	18
	-15	33	40	571	0,6	18	33	40	857	1,3	18	31	38,3	1643	4,8	18	26	34,1	1464	3,8	18
	-10	36	38,3	548	0,6	18	36	38,3	821	1,2	18	34	36,6	1571	4,3	18	29	32,5	1393	3,4	18
3500	-30	20	58,3	833	1,3	30	19	57,1	1225	2,8	30	14	51,3	2200	8	30	12	49	2102	7,5	30
	-25	23	55,9	800	1,1	30	22	54,8	1175	2,4	30	17	49	2100	7,5	30	15	46,6	1998	7	30
	-20	26	53,6	767	1,1	30	25	52,4	1125	2,2	30	20	46,6	1999	7	30	18	44,3	1900	6	30
	-15	29	51,3	733	0,9	30	28	50,1	1075	2	30	23	44,3	1900	6	30	21	42	1803	5,6	30
	-10	32	49	700	0,9	30	31	47,8	1025	1,9	30	26	42	1801	5,6	30	25	40,8	1750	5,3	30
4500	-30	16	68,9	986	1,8	45	15	67,4	1446	3,7	45	—	—	—	—	—	—	—	—	—	—
	-25	19	65,9	943	1,6	45	18	64,4	1382	3,5	45	10	52,4	2045	7	45	—	—	—	—	—
	-20	22	62,9	900	1,4	45	22	62,9	1350	3,2	45	13	49,5	1928	6,1	45	10	45	1928	6,3	45
	-15	25	59,9	857	1,3	45	25	59,9	1286	3	45	16	46,5	1812	5,8	45	13	42	1800	5,6	45
	-10	28	56,9	814	1,2	45	28	56,9	1221	2,8	45	19	43,5	1695	5	45	17	40,5	1736	5,3	45
5500	-30	13	78,8	1126	2,2	62	12	76,9	1650	4,8	62	—	—	—	—	—	—	—	—	—	—
	-25	16	75,1	1074	2	62	15	73,3	1571	4,3	62	10	64,1	1896	5,9	62	—	—	—	—	—
	-20	19	71,4	1021	1,9	62	18	69,6	1493	3,8	62	13	60,4	1788	5,5	62	10	54,9	1886	5,9	62
	-15	22	67,8	969	1,6	62	22	67,8	1453	3,7	62	16	56,8	1680	4,9	62	13	51,3	1760	5,4	62
	-10	25	64,1	917	1,5	62	25	64,1	1375	3,3	62	19	53,1	1571	4,3	62	16	47,6	1634	4,8	62

Канал-КВН-80-50-3

В таблице приведены данные относительно отдельных режимов работы канальных водяных нагревателей.

L, м ³ /ч	твн, С	130/70					110/70					90/70					80/60				
		твк, С	Q, кВт	Гж, кг/ч	дРж, кПа	дРв, Па	твк, С	Q, кВт	Гж, кг/ч	дРж, кПа	дРв, Па	твк, С	Q, кВт	Гж, кг/ч	дРж, кПа	дРв, Па	твк, С	Q, кВт	Гж, кг/ч	дРж, кПа	дРв, Па
2500	-30	44	62	880	0,9	29	43	61	1320	2	29	42	60	2501	6,7	29	35	54	2350	6	29
	-25	—	—	—	—	—	45	58	1250	1,8	29	44	58	2450	6,4	29	36	51	2201	5,3	29
	-20	—	—	—	—	—	—	—	—	—	—	45	55	2349	5,9	29	38	48	2060	4,7	29
	-15	—	—	—	—	—	—	—	—	—	—	—	—	—	—	—	39	45	1940	4,2	29
	-10	—	—	—	—	—	—	—	—	—	—	—	—	—	—	—	40	42	1800	3,7	29
3500	-30	39	81	1150	1,5	51	38	79	1700	3,2	51	36	76,9	3300	8,2	51	30	69,9	2999	6,7	51
	-25	40	77	1090	1,4	51	39	76	1620	2,9	51	38	73,4	3150	7,3	51	33	67,6	2900	6,4	51
	-20	42	73	1030	1,3	51	41	71	1510	2,6	51	40	69,9	2999	6,7	51	36	65,3	2801	6	51
	-15	44	69	980	1,1	51	42	67	1420	2,3	51	41	65,3	2800	6	51	39	62,9	2701	5,5	51
	-10	45	65	920	1	51	44	63	1330	2	51	43	61,8	2650	5,4	51	42	60,6	2566	5,1	51
4500	-30	34	97	1380	2,2	77	33	95	1999	4,4	77	30	89,9	3086	7,1	77	25	82,4	3074	7,1	77
	-25	36	92	1310	1,9	77	35	91	1920	4	77	33	86,9	2983	6,6	77	28	79,4	2963	6,6	77
	-20	38	87	1210	1,7	77	37	86	1810	3,6	77	36	83,9	2880	6,2	77	31	76,4	2851	6,1	77
	-15	40	83	1180	1,6	77	39	81	1730	3,3	77	39	80,9	2777	5,8	77	33	71,9	2683	5,6	77
	-10	42	78	1100	1,4	77	41	77	1650	3	77	42	77,9	2674	5,5	77	36	68,9	2571	5,1	77
5500	-30	30	112	1580	2,8	107	29	108	2318	5,7	107	25	101	3201	7,8	107	20	92,3	3300	8,2	107
	-25	32	106	1480	2,5	107	31	105	2210	5,2	107	28	97,1	3085	7,1	107	23	87,9	3143	7,3	107
	-20	34	100	1390	2,2	107	33	99	2110	4,8	107	31	93,4	2968	6,5	107	26	84,2	3012	6,8	107
	-15	36	93	1280	1,9	107	35	94	1990	4,3	107	33	87,9	2794	5,9	107	29	80,6	2881	6,2	107
	-10	38	87	1195	1,7	107	37	88	1840	3,7	107	36	84,2	2677	5,5	107	32	76,9	2750	5,7	107

Канал-КВН-90-50-2

В таблице приведены данные относительно отдельных режимов работы канальных водяных нагревателей.

L, м ³ /ч	твн, С	130/70					110/70					90/70					80/60				
		твк, С	Q, кВт	Гж, кг/ч	дРж, кПа	дРв, Па	твк, С	Q, кВт	Гж, кг/ч	дРж, кПа	дРв, Па	твк, С	Q, кВт	Гж, кг/ч	дРж, кПа	дРв, Па	твк, С	Q, кВт	Гж, кг/ч	дРж, кПа	дРв, Па
3500	-30	23	61,8	883	1,7	25	22	60,6	1300	3,3	25	18	55,9	2400	10,1	25	14	51,3	2201	8,9	25
	-25	26	59,4	850	1,6	25	25	58,3	1250	3,1	25	21	53,6	2300	9,4	25	17	49	2099	8	25
	-20	29	57,1	817	1,6	25	28	55,9	1200	3	25	24	51,3	2201	8,9	25	20	46,6	2000	7,4	25
	-15	32	54,8	783	1,5	25	31	53,6	1150	2,7	25	27	49	2099	8	25	23	44,3	1902	6,8	25
	-10	35	52,4	750	1,5	25	33	50,1	1075	2,2	25	30	46,6	1999	7,4	25	26	42	1800	6,1	25
4500	-30	19	73,4	1050	2,2	37	18	71,9	1543	4,5	37	13	64,4	2211	8,9	37	10	59,9	2236	9	37
	-25	22	70,4	1007	2	37	21	68,9	1478	4,1	37	16	61,4	2108	8	37	13	56,9	2124	8,4	37
	-20	25	67,4	964	1,9	37	24	65,9	1414	3,8	37	19	58,4	2006	7,5	37	16	53,9	2012	7,6	37
	-15	28	64,4	921	1,8	37	27	62,9	1350	3,4	37	22	55,4	1903	6,8	37	19	50,9	1901	6,8	37
	-10	31	61,4	879	1,7	37	30	59,9	1286	3,2	37	25	52,4	1800	6,1	37	23	49,5	1845	6,4	37
5500	-30	16	84,2	1205	3	51	15	82,4	1768	5,8	51	10	73,3	2417	10,3	51	—	—	—	—	—
	-25	19	80,6	1152	2,7	51	18	78,8	1689	5,4	51	13	69,6	2297	9,4	51	10	64,1	2292	9,4	51
	-20	22	76,9	1100	2,4	51	22	76,9	1650	5,1	51	16	65,9	2176	8,4	51	13	60,4	2161	8,4	51
	-15	25	73,3	1048	2,2	51	25	73,3	1571	4,6	51	19	62,3	2055	7,8	51	16	56,8	2030	7,8	51
	-10	28	69,6	995	2	51	28	69,6	1493	4,2	51	22	58,6	1934	7	51	19	53,1	1899	6,8	51
6500	-30	12	90,9	1300	3,3	68	11	88,7	1903	6,8	68	—	—	—	—	—	—	—	—	—	—
	-25	15	86,6	1238	3	68	14	84,4	1811	6,2	68	—	—	—	—	—	—	—	—	—	—
	-20	18	82,3	1176	2,8	68	17	80,1	1718	5,6	68	14	73,6	2428	10,5	68	10	64,9	2321	9,6	68
	-15	21	77,9	1114	2,5	68	20	75,8	1625	5	68	17	69,3	2286	9,4	68	13	60,6	2167	8,4	68
	-10	24	73,6	1052	2,2	68	23	71,4	1532	4,5	68	20	64,9	2143	8,3	68	16	56,3	2012	7,5	68

Канал-КВН-90-50-3

В таблице приведены данные относительно отдельных режимов работы канальных водяных нагревателей.

L, м³/ч	твн, С	130/70					110/70					90/70					80/60				
		твк, С	Q, кВт	Gж, кг/ч	dPж, кПа	dPв, Па	твк, С	Q, кВт	Gж, кг/ч	dPж, кПа	dPв, Па	твк, С	Q, кВт	Gж, кг/ч	dPж, кПа	dPв, Па	твк, С	Q, кВт	Gж, кг/ч	dPж, кПа	dPв, Па
3500	-30	42	84	1195	1,5	42	40	83	1765	2,9	42	38	79,3	3400	9,5	42	32	72,3	3100	7,9	42
	-25	43	80	1140	1,5	42	42	79	1690	2,6	42	40	75,8	3250	8,6	42	35	69,9	3000	7,5	42
	-20	45	76	1090	1,4	42	44	75	1590	2,4	42	42	72,3	3100	7,9	42	38	67,6	2900	7,2	42
	-15	—	—	—	—	—	45	71	1510	2,2	42	44	68,8	2950	7,4	42	41	65,3	2800	6,8	42
	-10	—	—	—	—	—	—	—	—	—	—	46	65,3	2800	6,8	42	43	61,8	2650	6,2	42
4500	-30	37	102	1440	2,1	63	36	100	2130	4,2	63	30	89,9	2857	7	63	27	85,4	3053	7,6	63
	-25	39	97	1370	1,9	63	38	95	2020	3,8	63	33	86,9	2762	6,7	63	30	82,4	2946	7,4	63
	-20	41	92	1310	1,7	63	40	90	1940	3,4	63	36	83,9	2667	6,3	63	33	79,4	2839	7	63
	-15	43	87	1240	1,6	63	42	85	1820	3,1	63	39	80,9	2571	5,9	63	36	76,4	2732	6,6	63
	-10	45	82	1170	1,5	63	43	80	1690	2,7	63	42	77,9	2476	5,5	63	39	73,4	2625	6,1	63
5500	-30	34	118	1680	2,7	88	32	116	2480	5,5	88	27	104	3199	8,3	88	22	95,2	3143	8	88
	-25	36	112	1590	2,4	88	35	110	2340	5	88	30	101	3087	7,9	88	25	91,6	3022	7,6	88
	-20	38	106	1510	2,2	88	37	105	2240	4,6	88	33	97,1	2974	7,5	88	28	87,9	2901	7,2	88
	-15	40	100	1420	2	88	39	99	2110	4,2	88	36	93,4	2862	7,1	88	31	84,2	2780	6,7	88
	-10	42	95	1350	1,8	88	40	93	1990	3,6	88	39	89,7	2750	6,6	88	33	78,8	2599	6	88
6500	-30	31	133	1890	3,3	116	29	128	2739	6,6	116	23	115	3281	8,6	116	18	104	3184	8,1	116
	-25	33	126	1790	2,9	116	31	121	2600	6	116	26	110	3157	8	116	21	100	3051	7,7	116
	-20	35	120	1695	2,7	116	34	118	2540	5,7	116	29	106	3033	7,8	116	24	95,2	2918	7,4	116
	-15	37	113	1598	2,4	116	36	112	2410	5,3	116	32	102	2909	7,3	116	27	90,9	2786	6,8	116
	-10	39	106	1500	2,2	116	38	105	2240	4,6	116	35	97	2786	6,7	116	30	86,6	2653	6,3	116

Канал-КВН-100-50-2

В таблице приведены данные относительно отдельных режимов работы канальных водяных нагревателей.

L, м³/ч	твн, С	130/70					110/70					90/70					80/60				
		твк, С	Q, кВт	Gж, кг/ч	dPж, кПа	dPв, Па	твк, С	Q, кВт	Gж, кг/ч	dPж, кПа	dPв, Па	твк, С	Q, кВт	Gж, кг/ч	dPж, кПа	dPв, Па	твк, С	Q, кВт	Gж, кг/ч	dPж, кПа	dPв, Па
4000	-30	29	78,6	1124	2,9	26	28	77,3	1657	5,7	26	19	65,3	2333	10,6	26	15	59,9	2571	12,6	26
	-25	32	75,9	1086	2,7	26	31	74,6	1600	5,3	26	22	62,6	2238	9,9	26	18	57,3	2457	11,6	26
	-20	35	73,3	1048	2,5	26	33	70,6	1514	4,8	26	25	59,9	2143	9,1	26	21	54,6	2343	10,6	26
	-15	38	70,6	1009	2,4	26	36	67,9	1457	4,6	26	28	57,3	2048	8,5	26	24	51,9	2228	9,7	26
	-10	41	67,9	971	2,3	26	39	65,3	1400	4,1	26	31	54,6	1952	7,7	26	27	49,3	2114	9	26
5200	-30	19	84,8	1213	3,3	40	18	83,1	1783	6,6	40	13	74,5	2457	11,6	40	10	69,3	2377	11	40
	-25	22	81,4	1164	3	40	21	79,7	1708	6	40	16	71	2343	10,6	40	13	65,8	2258	10	40
	-20	25	77,9	1114	2,9	40	23	74,5	1597	5,3	40	19	67,5	2228	9,7	40	17	64,1	2199	9,6	40
	-15	28	74,5	1065	2,6	40	26	71	1523	4,8	40	22	64,1	2114	9	40	20	60,6	2080	8,7	40
	-10	31	71	1015	2,4	40	30	69,3	1486	4,6	40	25	60,6	2000	8,3	40	23	57,1	1961	7,7	40
6300	-30	16	96,5	1380	4,2	53	15	94,4	2025	8,4	53	10	83,9	2571	12,6	53	—	—	—	—	—
	-25	19	92,3	1320	3,8	53	18	90,2	1935	7,6	53	14	81,8	2507	11,9	53	10	73,4	2423	11,3	53
	-20	23	90,2	1290	3,7	53	21	86	1845	6,9	53	18	79,7	2443	11,4	53	13	69,2	2285	10,1	53
	-15	26	86	1230	3,5	53	24	81,8	1755	6,4	53	22	77,6	2378	11	53	16	65	2146	9,1	53
	-10	29	81,8	1170	3	53	28	79,7	1710	6	53	26	75,5	2314	10,4	53	19	60,8	2008	8,3	53
7500	-30	13	107	1536	4,9	72	12	105	2250	10	72	—	—	—	—	—	—	—	—	—	—
	-25	16	102	1464	4,6	72	15	99,9	2143	9,1	72	—	—	—	—	—	—	—	—	—	—
	-20	19	97,4	1393	4,1	72	18	94,9	2036	8,4	72	13	82,4	2357	10,8	72	—	—	—	—	—
	-15	23	94,9	1357	4	72	22	92,9	1982	8	72	17	79,9	2286	10,1	72	13	69,9	2400	11,2	72
	-10	27	92,4	1321	3,8	72	25	87,4	1875	7,2	72	21	77,4	2214	9,7	72	16	64,9	2228	9,7	72

Канал-КВН-100-50-3

В таблице приведены данные относительно отдельных режимов работы канальных водяных нагревателей.

L, мЗ/ч	твн, С	130/70					110/70					90/70					80/60				
		твк, С	Q, кВт	Gж, кг/ч	dPж, кПа	dPв, Па	твк, С	Q, кВт	Gж, кг/ч	dPж, кПа	dPв, Па	твк, С	Q, кВт	Gж, кг/ч	dPж, кПа	dPв, Па	твк, С	Q, кВт	Gж, кг/ч	dPж, кПа	dPв, Па
4000	-30	42	97	1370	2,1	44	41	95	2030	4,2	44	36	87,9	3143	9,1	44	31	81,3	3169	9,1	44
	-25	44	92	1310	2	44	42	90	1930	3,8	44	39	85,2	3047	8,6	44	34	78,6	3065	8,7	44
	-20	46	88	1250	1,9	44	44	86	1830	3,4	44	42	82,6	2952	8,1	44	37	75,9	2961	8,4	44
	-15	—	—	—	—	—	46	81	1730	3	44	44	78,6	2809	7,3	44	40	73,3	2857	7,6	44
	-10	—	—	—	—	—	—	—	—	—	—	46	74,6	2667	6,7	44	43	70,6	2753	7,1	44
5200	-30	38	118	1680	2,9	68	36	116	2480	6	68	30	106	3300	10	68	25	96	3300	10	68
	-25	39	112	1595	2,7	68	38	110	2350	5,4	68	33	100	3200	9,5	68	28	91	3210	9,5	68
	-20	41	107	1520	2,4	68	40	104	2230	4,8	68	35	95	3100	9	68	30	87	3180	9,4	68
	-15	43	101	1440	2,3	68	41	98	2098	4,4	68	37	91	3010	8,5	68	32	82	3100	9	68
	-10	45	95	1360	2	68	43	93	1998	4	68	39	86	2910	8,1	68	35	77	3020	8,5	68
6300	-30	34	136	1930	3,8	93	33	132	2835	7,6	93	25	115	3300	10	93	21	107	3400	10,4	93
	-25	36	129	1830	3,4	93	35	126	2700	6,9	93	27	109	3120	9	93	24	103	3267	9,6	93
	-20	38	123	1750	3,2	93	37	120	2565	6,3	93	30	105	3000	8,5	93	27	98,6	3133	9	93
	-15	40	116	1650	2,9	93	39	114	2430	5,7	93	33	101	2880	7,7	93	30	94,4	3000	8,5	93
	-10	42	110	1570	2,6	93	41	107	2310	5,2	93	36	96,5	2760	7,1	93	34	92,3	2933	8	93
7500	-30	30	153	2150	4,5	123	29	147	2999	8,5	123	18	119	3400	10,4	123	16	115	3286	10	123
	-25	33	145	2020	4,1	123	31	141	2903	8,1	123	22	117	3357	10,3	123	20	112	3214	9,3	123
	-20	35	138	1940	3,8	123	34	135	2820	7,5	123	25	112	3214	9,3	123	23	107	3071	8,7	123
	-15	37	130	1820	3,4	123	36	128	2730	7	123	28	107	3071	8,7	123	26	102	2928	8	123
	-10	39	124	1760	3,2	123	38	121	2601	6,4	123	31	102	2928	8	123	30	99,9	2857	7,6	123

ПРИМЕЧАНИЕ

При необходимости определения параметров работы нагревателей в условиях отличающихся от приведенных в данном каталоге направить в ближайший офис компании следующие данные для разработки и изготовления нестандартного воздушнонагревателя:

- расход воздуха (скорость в сечении);
- расчетная температура воздуха на входе в теплообменник;
- расчетная температура теплоносителя на входе и выходе из нагревателя.

Подробную информацию о нагревателях Вы найдете в специализированном каталоге.

Точный расчет характеристик работы оборудования в системе, с учетом расчетных параметров сети, удобнее выполнять с помощью программы подбора оборудования для канальных систем Veza-Kanal.

ПРОГРАММА VEZA-Kanal – ТОЧНЫЙ ПОДБОР ОБОРУДОВАНИЯ

ВЕЗА рекомендует осуществлять подбор оборудования, с помощью специально разработанной программы VEZA-Kanal.

Возможности программы позволяют:

- ▶ производить точный, поэтапный расчет системы;
- ▶ учитывать расчетные данные и требования проекта;
- ▶ удобно и быстро производить расчет системы;
- ▶ получать технические параметры отдельных элементов оборудования;
- ▶ выполнять расчет стоимости оборудования (с предварительным внесением данных).

ПОЛУЧИТЬ ПРОГРАММУ И КОНСУЛЬТАЦИИ ПО ПОЛЬЗОВАНИЮ МОЖНО В РЕГИОНАЛЬНЫХ ПРЕДСТАВИТЕЛЬСТВАХ ВЕЗА.

КАНАЛ-ЭКВ ВОЗДУХОНАГРЕВАТЕЛЬ ЭЛЕКТРИЧЕСКИЙ КАНАЛЬНЫЙ



ИНФОРМАЦИЯ для заказа

- каналный электрический воздушонагреватель
- типоразмер (по прямоугольному присоединительному сечению В×Н)
- мощность (кВт)

Канал-ЭКВ – 40 – 20 – 6

КОНСТРУКЦИЯ

КОРПУС и КОММУТАЦИОННЫЙ ЩИТ каналного электрического воздушонагревателя изготавливаются из оцинкованной стали.

НАГРЕВАТЕЛЬНЫЕ ЭЛЕМЕНТЫ выполнены из нержавеющей стали.

Воздушонагреватель оборудован ДВУХСТУПЕНЧАТОЙ ЗАЩИТОЙ от перегрева.

Датчик первой ступени (с автоматическим возвратом в исходное положение) срабатывает, когда температура воздуха на корпусе нагревателя достигает 60 °С.

Датчик второй ступени (с ручным возвратом в исходное положение) срабатывает, когда температура воздуха на корпусе нагревателя достигает 90 °С.

В случае если вентиляционная система, в состав которой входит электрический воздушонагреватель, регулируется вручную, при отключении системы вначале необходимо отключить воздушонагреватель, а после полного остывания ТЭН — вентилятор.

► КОМПАНИЯ ОСТАВЛЯЕТ ЗА СОБОЙ ПРАВО БЕЗ ПРЕДУПРЕЖДЕНИЯ МЕНЯТЬ КОНСТРУКЦИЮ И КОМПЛЕКТАЦИЮ ИЗДЕЛИЙ, СОХРАНЯЯ ПРИ ЭТОМ ИХ ПОТРЕБИТЕЛЬСКИЕ СВОЙСТВА.

РЕКОМЕНДАЦИИ

Необходимую теплопроизводительность электрического нагревателя можно вычислить по формуле

$$Q = \frac{L \cdot \rho \cdot C_p \cdot (t_{\text{ВЫХ}} - t_{\text{ВХ}})}{3600}, \text{ кВт}$$

где L — расход нагреваемого воздуха, м³/ч

ρ — плотность воздуха, кг/м³

C_p — теплоемкость воздуха, кДж/кг × °С

$t_{\text{ВХ}}, t_{\text{ВЫХ}}$ — начальная и конечная температуры нагреваемого воздуха, °С

ПРИМЕНЕНИЕ

► для нагрева воздуха в стационарных системах вентиляции, кондиционирования воздуха производственных, общественных и жилых зданий, установка в прямоугольных вентиляционных каналах.
ТРЕБОВАНИЯ:

► воздух не должен содержать липких и волокнистых материалов, взрывоопасных газовых смесей и агрессивных веществ;

► содержание пыли и других твердых примесей не должно превышать 0,1 г/м³.

► МАКСИМАЛЬНАЯ ТЕМПЕРАТУРА воздуха на выходе из воздушонагревателя составляет 40 °С;

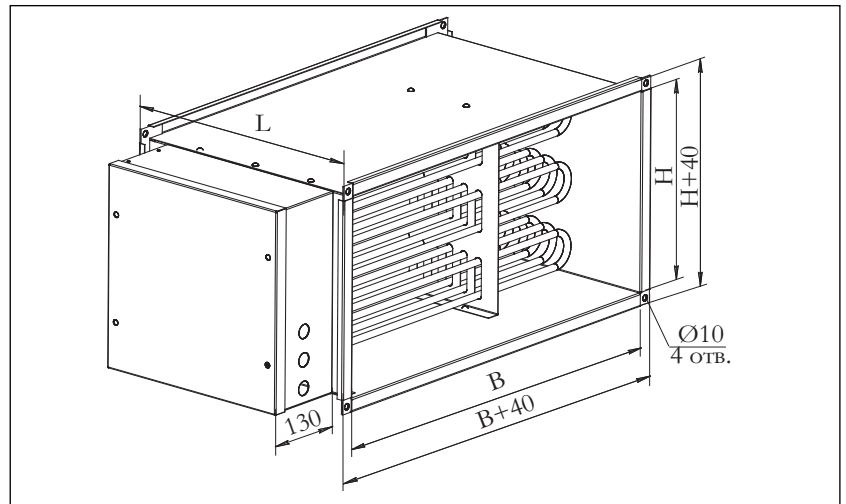
► МИНИМАЛЬНЫЙ РАСХОД воздуха соответствует минимальной скорости воздуха в сечении корпуса 1,5 м/с;

► напряжение питания воздушонагревателя — 380 В;

► напряжение питания ТЭНов — 220 В.

► Класс защиты IP40.

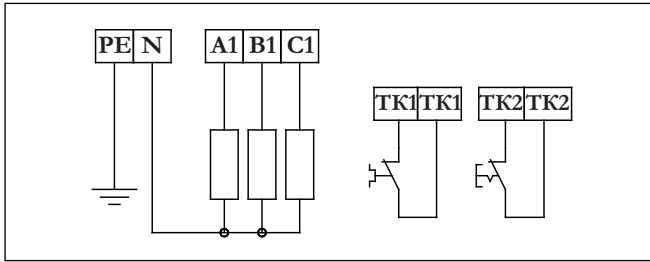
ГАБАРИТНЫЕ РАЗМЕРЫ Канал-ЭКВ



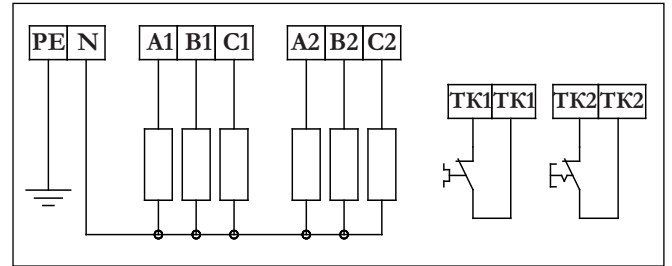
ТЕХНИЧЕСКИЕ И ГАБАРИТНЫЕ ХАРАКТЕРИСТИКИ Канал-ЭКВ

ОБОЗНАЧЕНИЕ	Размеры, мм			Мощность, кВт	Ступени нагрева	Потребляемый ток, А	Мин. воздухопроизводительность, м³/час	Масса, кг не более	Схема подключения
	В	Н	Л						
Канал-ЭКВ-40-20-9	400	200	370	9	9	15,7	450	7,0	A1
Канал-ЭКВ-40-20-12	400	200	370	12	6+6	21	450	9,6	A2
Канал-ЭКВ-40-20-17	400	200	370	17	9+8	30	450	10,6	A2
Канал-ЭКВ-50-25-12	500	250	370	12	6+6	21	700	10,6	A2
Канал-ЭКВ-50-25-17	500	250	370	17	9+8	30	700	11,7	A2
Канал-ЭКВ-50-25-23	500	250	370	23	9+9+5	40,2	700	14,7	A3
Канал-ЭКВ-50-30-12	500	300	370	12	6+6	21	850	11,0	A2
Канал-ЭКВ-50-30-17	500	300	370	17	9+8	30	850	13,0	A2
Канал-ЭКВ-50-30-23	500	300	370	23	9+9+5	40,2	850	16,0	A3
Канал-ЭКВ-50-30-27	500	300	500	27	9+9+9	47,2	850	17,2	A3
Канал-ЭКВ-60-30-15	600	300	370	15	6+9	26,2	1000	13,2	A2
Канал-ЭКВ-60-30-22,5	600	300	370	22,5	9+13,5	39,4	1000	13,8	A2
Канал-ЭКВ-60-30-27	600	300	370	27	9+9+9	47,2	1000	15,6	A3
Канал-ЭКВ-60-30-31,5	600	300	370	31,5	9+9+13,5	55,1	1000	16,0	A3
Канал-ЭКВ-60-35-16,5	600	350	370	16,5	7,5+9	29	1200	13,8	A2
Канал-ЭКВ-60-35-22,5	600	350	370	22,5	9+13,5	39,4	1200	15,6	A2
Канал-ЭКВ-60-35-27	600	350	370	27	9+9+9	47,2	1200	18,0	A3
Канал-ЭКВ-60-35-31,5	600	350	370	31,5	9+9+13,5	55,1	1200	19,3	A3
Канал-ЭКВ-70-40-27	700	400	370	27	9+9+9	47,2	1600	18,1	A3
Канал-ЭКВ-70-40-31,5	700	400	370	31,5	9+9+13,5	55,1	1600	18,7	A3
Канал-ЭКВ-70-40-45	700	400	500	45	9+9+13,5+13,5	78,7	1600	20,3	A4
Канал-ЭКВ-80-50-31,5	800	500	370	31,5	9+9+13,5	55,1	2200	20,3	A3
Канал-ЭКВ-80-50-45	800	500	500	45	9+9+13,5+13,5	78,7	2200	22,5	A4
Канал-ЭКВ-80-50-60	800	500	500	60	9+9+13,5+13,5+15	105	2200	26,4	A5
Канал-ЭКВ-90-50-45	900	500	370	45	7,5+7,5+15+15	78,7	2500	31,1	A4
Канал-ЭКВ-90-50-67,5	900	500	500	67,5	7,5+15+15+15+15	118	2500	33,0	A5
Канал-ЭКВ-90-50-90	900	500	500	90	15+15+15+15+15+15	157,4	2500	33,7	A6
Канал-ЭКВ-100-50-45	1000	500	370	45	7,5+7,5+15+15	78,7	2800	33,1	A4
Канал-ЭКВ-100-50-67,5	1000	500	500	67,5	7,5+15+15+15+15	118	2800	33,9	A5
Канал-ЭКВ-100-50-90	1000	500	500	90	15+15+15+15+15+15	157,4	2800	35,6	A6

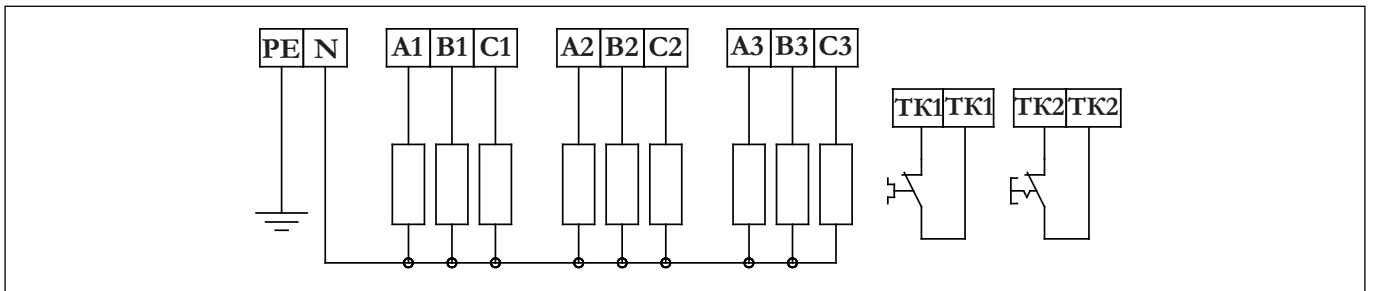
A1



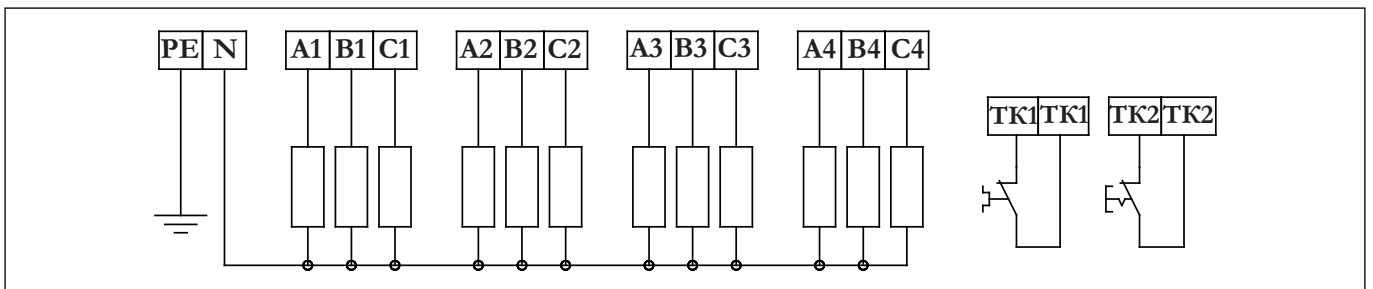
A2



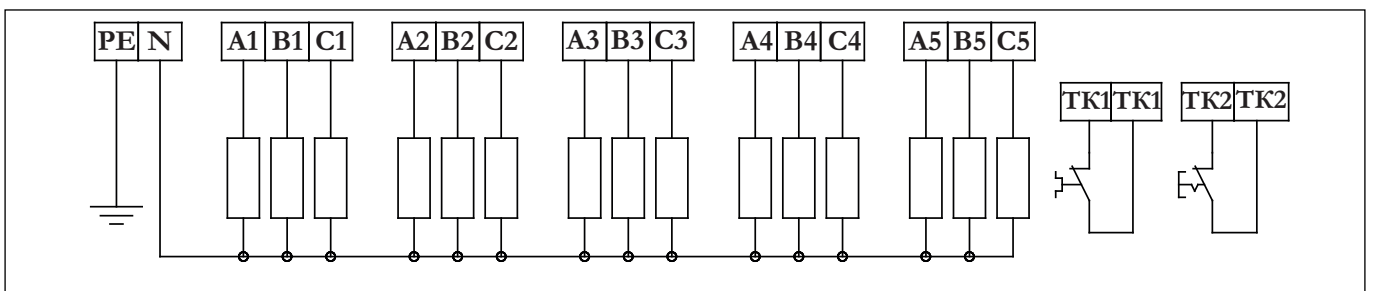
A3



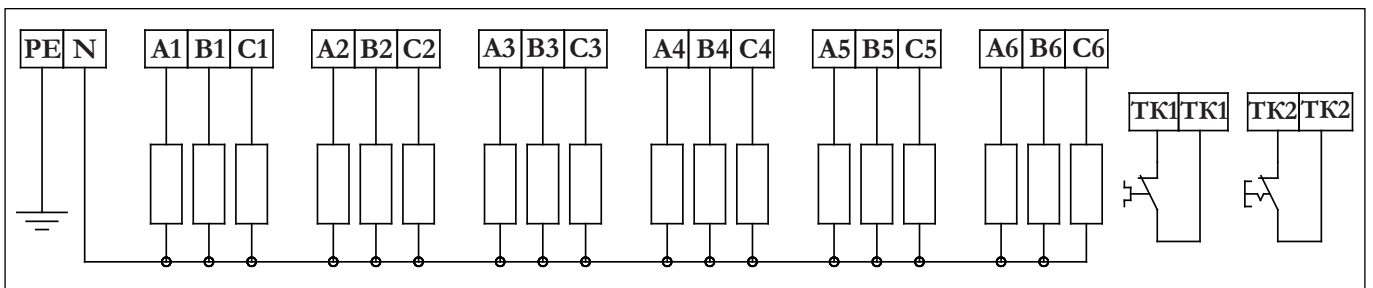
A4



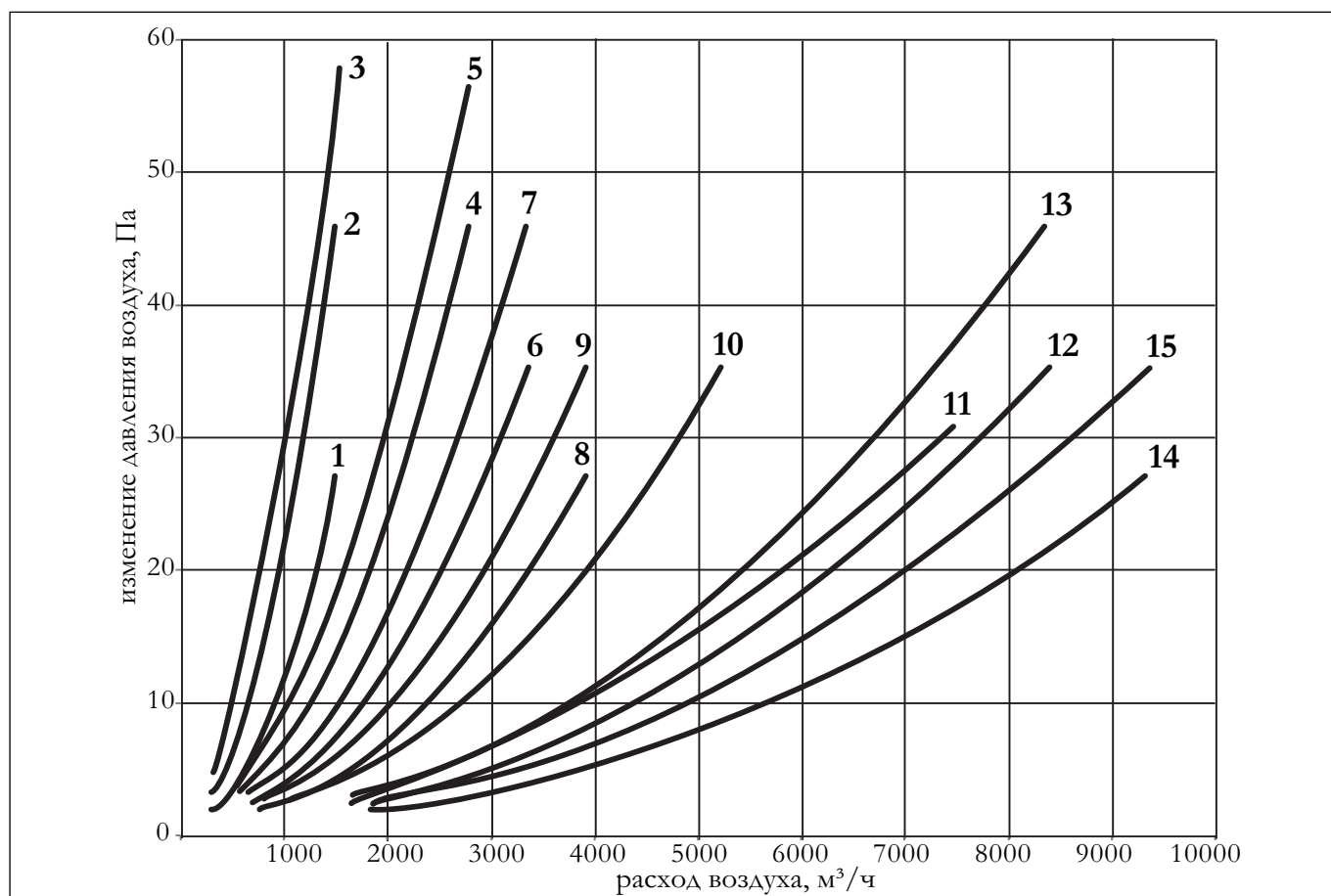
A5



A6



АЭРОДИНАМИЧЕСКИЕ ХАРАКТЕРИСТИКИ КАНАЛ-ЭКВ



- | | | | |
|-------------------------------|---------------------------------|----------------------------------|----------------------------------|
| 1 - Канал-ЭКВ-40-20-9 | 6 - Канал-ЭКВ-50-25-12 | 9 - Канал-ЭКВ-50-30-12 | 12 - Канал-ЭКВ-90-50-67,5 |
| 2 - Канал-ЭКВ-40-20-12 | Канал-ЭКВ-60-30-22,5 | Канал-ЭКВ-60-30-15 | 13 - Канал-ЭКВ-90-50-90 |
| 3 - Канал-ЭКВ-40-20-17 | 7 - Канал-ЭКВ-50-30-17 | Канал-ЭКВ-60-35-27 | Канал-ЭКВ-100-50-90 |
| 4 - Канал-ЭКВ-50-25-17 | Канал-ЭКВ-60-30-27 | Канал-ЭКВ-60-35-31,5 | 14 - Канал-ЭКВ-80-50-31,5 |
| Канал-ЭКВ-50-30-23 | Канал-ЭКВ-60-30-31,5 | 10 - Канал-ЭКВ-60-35-16,5 | Канал-ЭКВ-80-50-45 |
| 5 - Канал-ЭКВ-50-25-23 | 8 - Канал-ЭКВ-60-35-22,5 | Канал-ЭКВ-70-40-27 | Канал-ЭКВ-100-50-45 |
| Канал-ЭКВ-50-30-12 | | Канал-ЭКВ-70-40-31,5 | 15 - Канал-ЭКВ-90-50-45 |
| Канал-ЭКВ-50-30-27 | | Канал-ЭКВ-70-40-45 | Канал-ЭКВ-100-50-67,5 |
| | | 11 - Канал-ЭКВ-80-50-60 | |

Более точно рассчитать рабочие параметры позволяет специально разработанная программа программа VEZA-Kanal:

- ▶ производит точный, поэтапный расчет системы;
- ▶ удобно и быстро производить расчет системы;
- ▶ получать технические параметры отдельных элементов оборудования.

Получить программу и консультации по пользованию можно в региональных представительствах ВЕЗА .

КАНАЛ-ВКО ВОДЯНОЙ КАНАЛЬНЫЙ ВОЗДУХООХЛАДИТЕЛЬ



ПРИМЕНЕНИЕ

- ▶ предназначены для охлаждения и осушения приточного, рециркуляционного воздуха или их смеси;
- ▶ в компактных стационарных системах вентиляции и кондиционирования производственных общественных или жилых зданий;
- ▶ охладители присоединяются непосредственно к воздуховодам прямоугольного сечения;
- ▶ обрабатываемый воздух не должен содержать твердые, волокнистые, клейкие или агрессивные примеси, способствующие коррозии меди, алюминия, цинка;
- ▶ в качестве хладагента в охладителях могут использоваться вода или незамерзающие смеси;
- ▶ максимально допустимое давление жидкости в охладителях составляет 1,6 МПа.

ИНФОРМАЦИЯ

для заказа

Канал-ВКО – 40-20

- водяной каналный воздухоохладитель
- типоразмер (по прямоугольному присоединительному сечению В×Н)

ПРИМЕЧАНИЕ

Канальный воздухоохладитель поставляется в комплекте с каплеуловителем и поддоном, сифон заказывается и поставляется отдельно.

КОНСТРУКЦИЯ

Конструкция охладителя представляет собой корпус, выполненный из оцинкованной стали, внутри которого устанавливается теплообменник, каплеуловитель и поддон.

ТЕПЛООБМЕННИК выполнен из медных трубок, с алюминиевым оребрением, расположенных в шахматном порядке.

КАПЛЕУЛОВИТЕЛЬ представляет собой набор специальных пластиковых пластин, эффективно улавливающих конденсат и собирающих его в поддон, расположенный в нижней части корпуса охладителя.

ПОДДОН дополнительно теплоизолирован и снабжен отводным патрубком для слива конденсата.

Канальные охладители имеют унифицированные размеры, что позволяет универсально сочетать их с другими элементами каналной вентиляции, обеспечивает удобство монтажа и обслуживания в условиях ограниченного пространства.

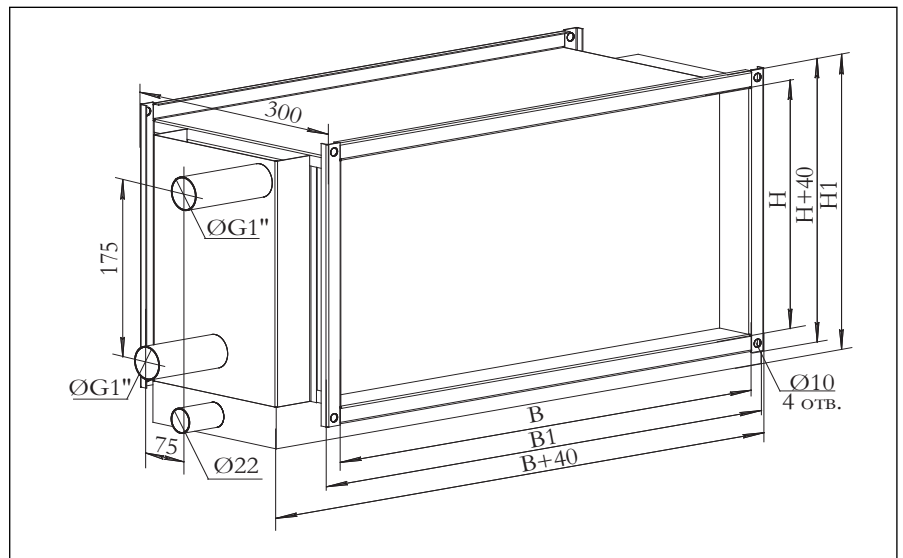
ВНИМАНИЕ!

При присоединении входного и выходного патрубков теплообменника к сети соблюдать особую осторожность. В процессе монтажа **ЗАПРЕЩАЕТСЯ** подгибать и деформировать патрубки.

Воздухоохладитель предназначен только для строго горизонтального расположения при эксплуатации.

▶ **КОМПАНИЯ ОСТАВЛЯЕТ ЗА СОБОЙ ПРАВО БЕЗ ПРЕДУПРЕЖДЕНИЯ МЕНЯТЬ КОНСТРУКЦИЮ И КОМПЛЕКТАЦИЮ ИЗДЕЛИЙ, СОХРАНЯЯ ПРИ ЭТОМ ИХ ПОТРЕБИТЕЛЬСКИЕ СВОЙСТВА.**

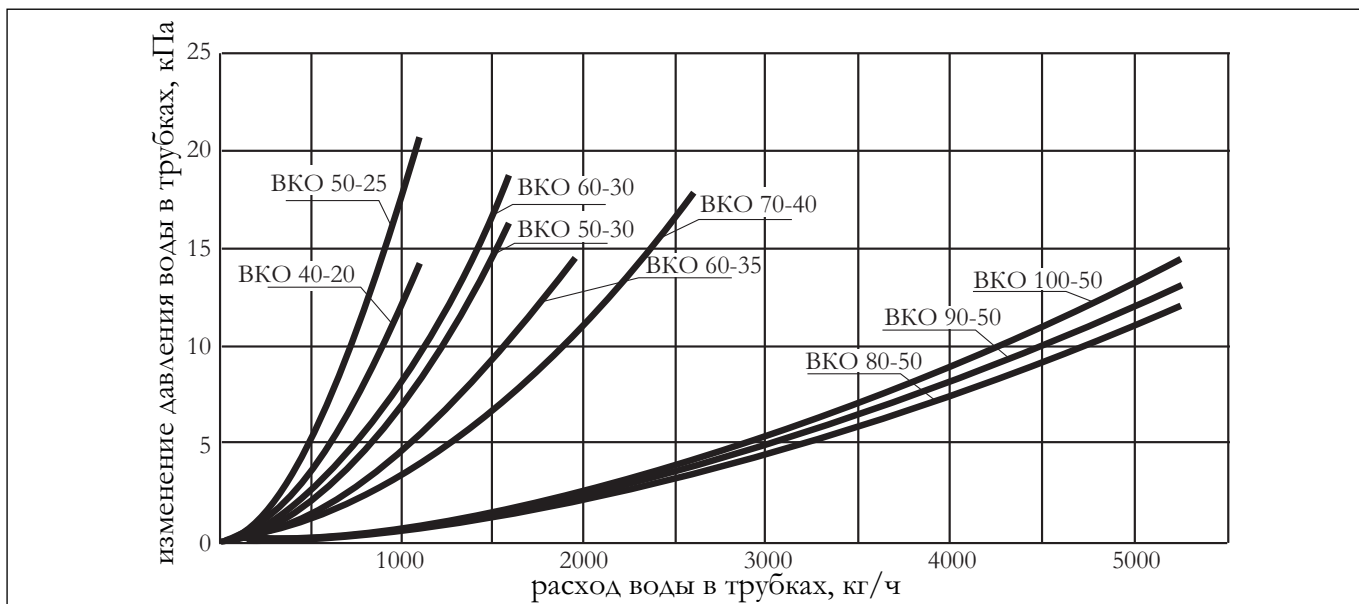
ГАБАРИТНЫЕ РАЗМЕРЫ Канал-ВКО



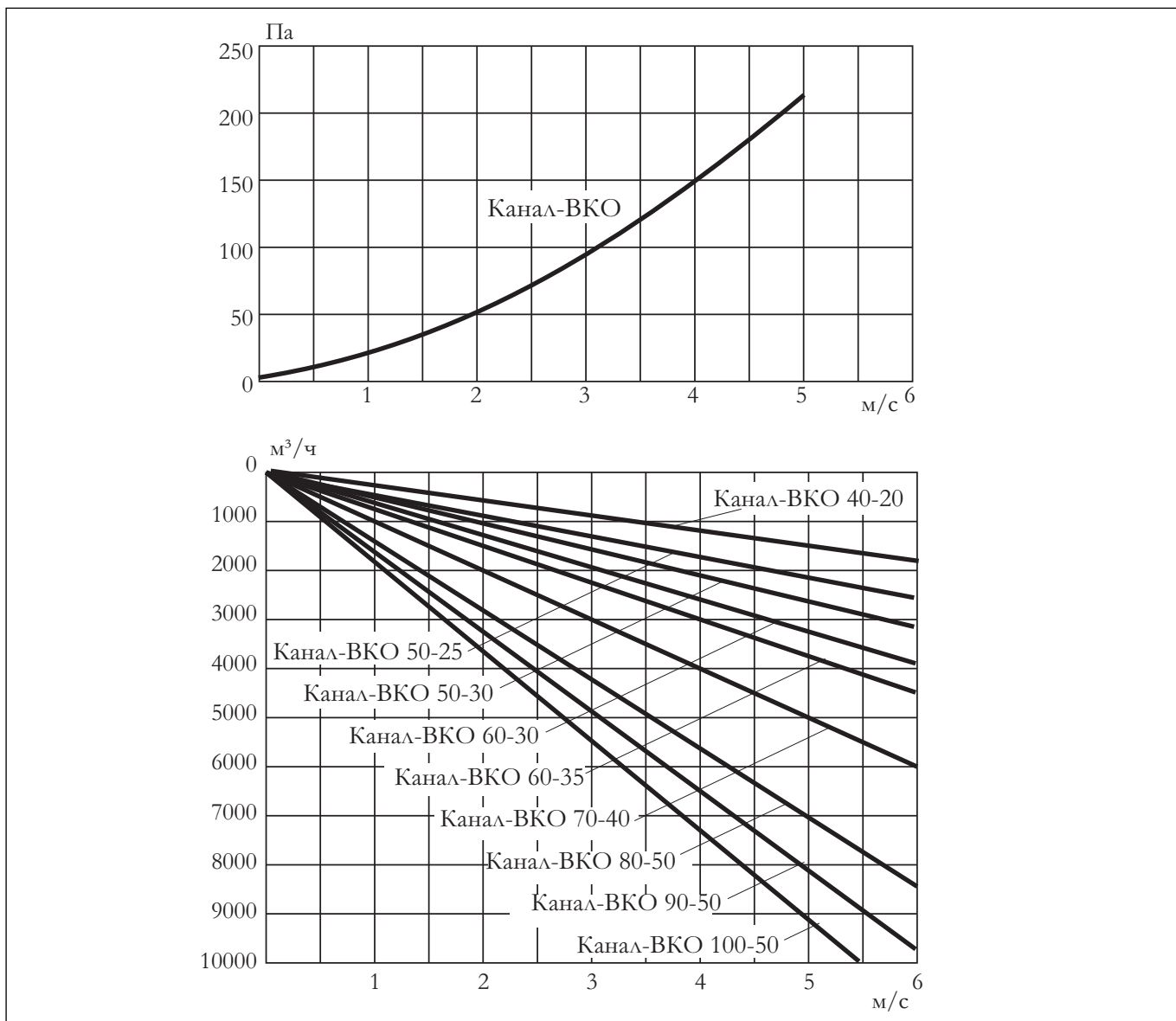
ТЕХНИЧЕСКИЕ И ГАБАРИТНЫЕ ХАРАКТЕРИСТИКИ Канал-ВКО

ОБОЗНАЧЕНИЕ	Размеры, мм				Масса, кг, не более
	B	B1	H	H1	
Канал-ВКО-40-20	400	520	200	340	16
Канал-ВКО-50-25	500	620	250	390	19
Канал-ВКО-50-30	500	620	300	440	21
Канал-ВКО-60-30	600	720	300	440	23
Канал-ВКО-60-35	600	720	350	490	25
Канал-ВКО-70-40	700	820	400	540	28
Канал-ВКО-80-50	800	920	500	640	38
Канал-ВКО-90-50	900	1035	500	655	42
Канал-ВКО-100-50	1000	1135	500	655	45

ГИДРАВЛИЧЕСКИЕ ХАРАКТЕРИСТИКИ Канал-ВКО



АЭРОДИНАМИЧЕСКИЕ ХАРАКТЕРИСТИКИ Канал-ВКО



ТЕПЛОТЕХНИЧЕСКИЕ ХАРАКТЕРИСТИКИ Канал-ВКО

Канал-ВКО-40-20

L, м³/ч	твн, С	вода 7/12				
		твк, С	Q, кВт	Gж, кг/ч	dPж, кПа	dPв, Па
500	35	19	4,1	711	6,5	46
	33	18	4	678	6	46
	30	16	3,4	586	4,6	46
	28	14	2,3	398	2,3	46
700	35	20	5,4	928	10,5	80
	33	19	5,1	878	9,5	80
	30	17	4,4	762	7,3	80
	28	15	3	516	3,7	80
900	35	22	6	1028	12,5	117
	33	20,5	5,8	990	11,7	117
	30	18	5,3	905	9,9	117
	28	16	3,6	612	5	117
1100	35	24	6	1025	12,5	163
	33	22,5	5,7	983	11,7	163
	30	20	5,4	922	10,4	163
	28	18	3,6	622	5,2	163

Канал-ВКО-50-25

L, м³/ч	твн, С	вода 7/12				
		твк, С	Q, кВт	Gж, кг/ч	dPж, кПа	dPв, Па
800	35	20	6	1030	18,6	55
	33	19	5,9	1003	17,5	55
	30	17	5,1	871	13,6	55
	28	14	3,7	636	7,9	55
1000	35	23	6	1030	18,6	75
	33	21,5	5,8	997	17,3	75
	30	19	5,4	922	15,1	75
	28	16	4	680	8,8	75
1200	35	24,8	6	1030	18,6	99
	33	24	5,2	888	14,1	99
	30	22	4,7	805	11,7	99
	28	18	4	679	8,8	99
1400	35	26	6	1029	18,6	124
	33	25	5,2	892	14,2	124
	30	23	4,8	822	12,3	124
	28	20	3,7	631	7,7	124

Канал-ВКО-50-30

L, м³/ч	твн, С	вода 7/12				
		твк, С	Q, кВт	Gж, кг/ч	dPж, кПа	dPв, Па
1100	35	18,8	8,8	1510	14,8	70
	33	18	8,7	1493	14,6	70
	30	16	7,5	1290	11,1	70
	28	14	5,1	875	5,5	70
1400	35	22,4	8,8	1510	14,8	97
	33	21	8,6	1468	13,9	97
	30	18	8,2	1408	13	97
	28	16	5,6	952	6,4	97
1700	35	25	8,4	1441	13,5	130
	33	23	8,4	1432	13,5	130
	30	21	7,5	1282	11	130
	28	18	5,6	961	6,5	130
2000	35	26	8,8	1503	14,6	168
	33	25	7,4	1274	10,8	168
	30	23	6,8	1174	9,4	168
	28	20	5,3	901	5,8	168

Канал-ВКО-60-30

L, м³/ч	твн, С	вода 7/12				
		твк, С	Q, кВт	Gж, кг/ч	dPж, кПа	dPв, Па
1300	35	21	9	1550	17,8	68
	33	20	8,7	1497	16,7	68
	30	18	7,6	1307	12,9	68
	28	15	5,6	959	7,6	68
1700	35	24	9	1550	17,8	102
	33	22,5	8,9	1520	17,1	102
	30	20	6,3	1084	9,5	102
	28	17	6,2	1059	9	102
2100	35	26	9	1550	17,8	139
	33	24,5	8,6	1471	16,6	139
	30	21	6,5	1122	10	139
	28	19	6,2	1067	9	139
2500	35	27	9	1550	17,8	177
	33	25,5	8,5	1463	16,5	177
	30	23,5	7,9	1362	14,1	177
	28	21	5,7	983	8	177

Канал-ВКО-60-35

L, м³/ч	твн, С	вода 7/12				
		твк, С	Q, кВт	Gж, кг/ч	dPж, кПа	dPв, Па
1500	35	20,4	11	1890	13,8	66
	33	19	11	1881	13,7	66
	30	18	8,8	1508	9	66
	28	16	6	1020	4,4	66
2000	35	23,9	11	1890	13,8	101
	33	22,2	10,8	1850	13,3	101
	30	20	9,8	1676	11,2	101
	28	17	7,3	1246	6,6	101
2500	35	25,9	11	1890	13,8	140
	33	24,5	10	1721	11,7	140
	30	22	9,8	1676	11,2	140
	28	18	8,2	1414	8,2	140
3000	35	27	11	1890	13,8	188
	33	25,5	10,2	1756	12,2	188
	30	23,5	9,5	1635	10,5	188
	28	19	8,9	1524	9,3	188

Канал-ВКО-70-40

L, м³/ч	твн, С	вода 7/12				
		твк, С	Q, кВт	Gж, кг/ч	dPж, кПа	dPв, Па
2000	35	20,6	14,5	2490	16,6	68
	33	21	9,5	1623	7,7	68
	30	20,5	9,3	1592	7,4	68
	28	16	7,9	1361	5,4	68
2600	35	23,7	14,5	2490	16,6	96
	33	22,5	13,6	2324	14,4	96
	30	21	11,4	1961	10,5	96
	28	17	9,4	1619	7,7	96
3200	35	25,6	14,5	2490	16,6	131
	33	23,8	14,5	2433	15,8	131
	30	22	12,5	2146	12,7	131
	28	17,5	11,1	1901	10	131
3800	35	27	14,5	2490	16,6	172
	33	25	14,1	2420	15,6	172
	30	23	13	2230	13,6	172
	28	18	12,5	2149	12,6	172

Канал-ВКО-80-50

L, м³/ч	твн, С	вода 7/12				
		твк, С	Q, кВт	Gж, кг/ч	dPж, кПа	dPв, Па
2500	35	20	19,3	3315	5,3	52
	33	19	18,3	3135	4,8	52
	30	17	15,6	2723	3,7	52
	28	14	11,6	1988	2,2	52
3500	35	21	25,1	4306	8,5	85
	33	20	23,5	4029	7,5	85
	30	18	20,5	3519	5,9	85
	28	15	15,1	2582	3,4	85
4500	35	21,9	29,7	5100	11,5	124
	33	21	27,5	4717	10	124
	30	19	24,2	4148	7,9	124
	28	16	17,9	3061	4,6	124
5500	35	24,1	29,7	5100	11,5	170
	33	22,3	29,3	5030	11,2	170
	30	20	26,9	4609	9,5	170
	28	17	20	3426	5,6	170

Канал-ВКО-90-50

L, м³/ч	твн, С	вода 7/12				
		твк, С	Q, кВт	Gж, кг/ч	dPж, кПа	dPв, Па
3500	35	18,1	30	5140	12,8	74
	33	17	29,8	5109	12,6	74
	30	15	25,7	4389	9,6	74
	28	14	16,2	2783	4,4	74
4500	35	21,8	30	5140	12,8	106
	33	20	29,4	5042	12,3	106
	30	18	26,4	4525	10,2	106
	28	16	17,9	3061	5	106
5500	35	24	30	5140	12,8	142
	33	22	30	5136	12,8	142
	30	19	29,6	5070	12,4	142
	28	17	20	3426	9,3	142
6500	35	25,5	30	5140	12,8	186
	33	24	27,7	4741	11	186
	30	21,5	27	4631	10,5	186
	28	21,4	18	3675	7	186

Канал-ВКО-100-50

L, м ³ /ч	tвн, С	вода 7/12				
		tвк, С	Q, кВт	Gж, кг/ч	dPж, кПа	dPв, Па
4000	35	20,1	30	5150	14	76
	33	19	29,3	5016	13,3	76
	30	17	25,4	4357	10,3	76
	28	15	17,2	2951	5,1	76
5200	35	23,4	30	5150	14	113
	33	22	28,7	4916	12,9	113
	30	19	28	4793	12,2	113
	28	16	20,6	3537	7,1	113
6300	35	25,2	30	5150	14	150
	33	24	27,2	4660	11,7	150
	30	21,5	26,2	4488	11	150
	28	17	22,9	3924	8,6	150
7500	35	26,6	30	5150	14	198
	33	25	27,9	4776	12,1	198
	30	23	25,7	4401	10,5	198
	28	19	22,2	3810	8,1	198

Точный расчет характеристик работы оборудования, с учетом расчетных параметров сети, удобнее выполнять с помощью программы подбора оборудования для канальных систем Veza-Kanal.

ПРОГРАММА VEZA-Kanal – ТОЧНЫЙ ПОДБОР ОБОРУДОВАНИЯ

ВЕЗА рекомендует осуществлять подбор оборудования, с помощью специально разработанной программы VEZA-Kanal.

Возможности программы позволяют:

- ▶ производить точный, поэтапный расчет системы;
- ▶ учитывать расчетные данные и требования проекта;
- ▶ удобно и быстро производить расчет системы;
- ▶ получать технические параметры отдельных элементов оборудования;
- ▶ выполнять расчет стоимости оборудования (с предварительным внесением данных).

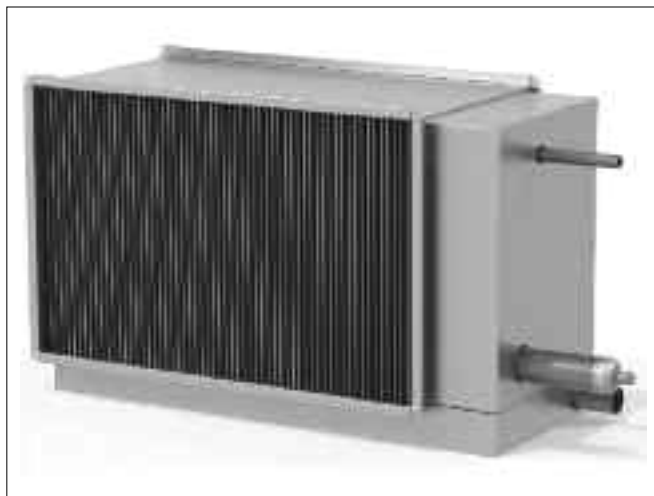
ПОЛУЧИТЬ ПРОГРАММУ И КОНСУЛЬТАЦИИ ПО ПОЛЬЗОВАНИЮ МОЖНО В РЕГИОНАЛЬНЫХ ПРЕДСТАВИТЕЛЬСТВАХ ВЕЗА .

ДОПОЛНИТЕЛЬНАЯ КОМПЛЕКТАЦИЯ

СОЕДИНИТЕЛЬ – каждая система отвода конденсата должна быть снабжена отдельным сифоном-соединителем, для отвода конденсата, который устанавливается в со стороны разряжения. Соединитель служит для отвода конденсата при работе воздухоохладителя, в системах кондиционирования и вентиляции. В отличие от привычных устройств для слива, изготавливается из полипропилена, стойкого к коррозии и гниению, Более подробную информацию-описание соединителя можно найти в соответствующем разделе данного каталога.

Соединитель представляет собой отдельное изделие и заказывается отдельно от воздухоохладителя.

КАНАЛ-ФКО ФРЕОНОВЫЙ КАНАЛЬНЫЙ ВОЗДУХООХЛАДИТЕЛЬ



ИНФОРМАЦИЯ для заказа

Канал-ФКО – 40-20

- фреоновый каналный воздухоохладитель
- типоразмер (по прямоугольному присоединительному сечению В×Н)

ПРИМЕЧАНИЕ

При поставке фреоновые теплообменники наполнены инертным газом, который необходимо удалить при подсоединении к холодильному контуру.

КОНСТРУКЦИЯ

Конструкция воздухоохладителя предполагает установку: фреонового теплообменника, каплеуловителя и поддона внутри корпуса.

КОРПУС охладителя выполнен из оцинкованной стали

ТЕПЛООБМЕННИК фреоновый выполнен из медных трубок, расположенных в шахматном порядке, с алюминиевым оребрением. От водяного охладителя он отличается конструкцией распределительного узла (“паука”) и спецификой подвода хладагента.

Коллекторы фреонового теплообменника выполняются из медных трубок.

Присоединение к трубопроводам, подводящим хладагент, осуществляется посредством пайки.

В качестве хладагента в теплообменниках непосредственного охлаждения каналных охладителей могут использоваться фреон R22, R407C, R410A и др.

При поставке теплообменники наполнены инертным газом, который необходимо удалить при подсоединении к холодильному контуру.

КАПЛЕУЛОВИТЕЛЬ представляет собой набор специальных пластиковых пластин, эффективно улавливающих конденсат и собирающих его в поддон, расположенный в нижней части корпуса охладителя.

ПОДДОН снабжен отводным патрубком для слива конденсата.

При монтаже воздухоохладителя необходимо обеспечить его горизонтальное положение.

При размещении охладителя под потолком необходимо предусмотреть сервисный доступ.

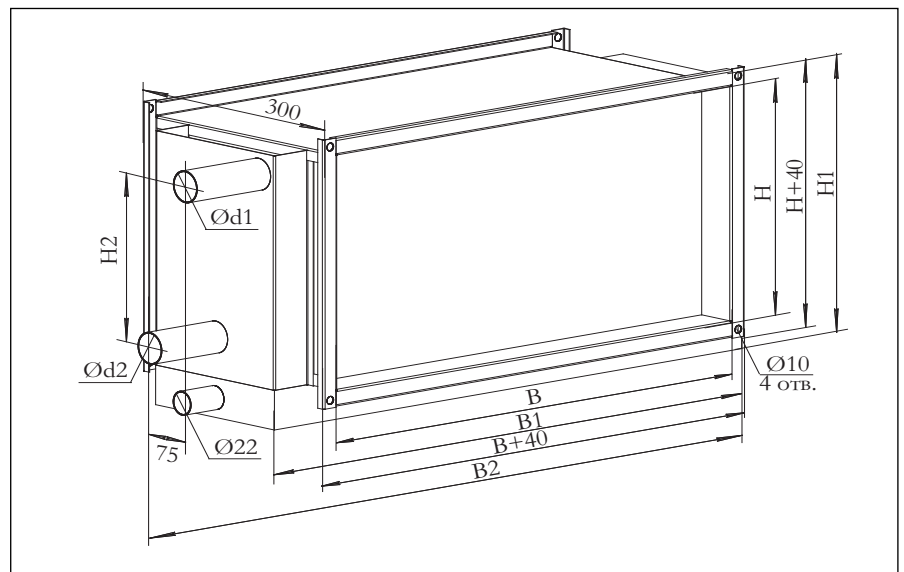
Для защиты охладителя перед ним в вентиляционной сети рекомендуется установка фильтра.

РЕКОМЕНДОВАНО: для достижения максимальной холодопроизводительности, охладитель необходимо подключать противотоком.

ВНИМАНИЕ! При присоединении входного и выходного патрубков теплообменника к сети соблюдать особую осторожность. В процессе монтажа **ЗАПРЕЩАЕТСЯ** подгибать и деформировать патрубки.

▶ КОМПАНИЯ ОСТАВЛЯЕТ ЗА СОБОЙ ПРАВО БЕЗ ПРЕДУПРЕЖДЕНИЯ МЕНЯТЬ КОНСТРУКЦИЮ И КОМПЛЕКТАЦИЮ ИЗДЕЛИЙ, СОХРАНЯЯ ПРИ ЭТОМ ИХ ПОТРЕБИТЕЛЬСКИЕ СВОЙСТВА.

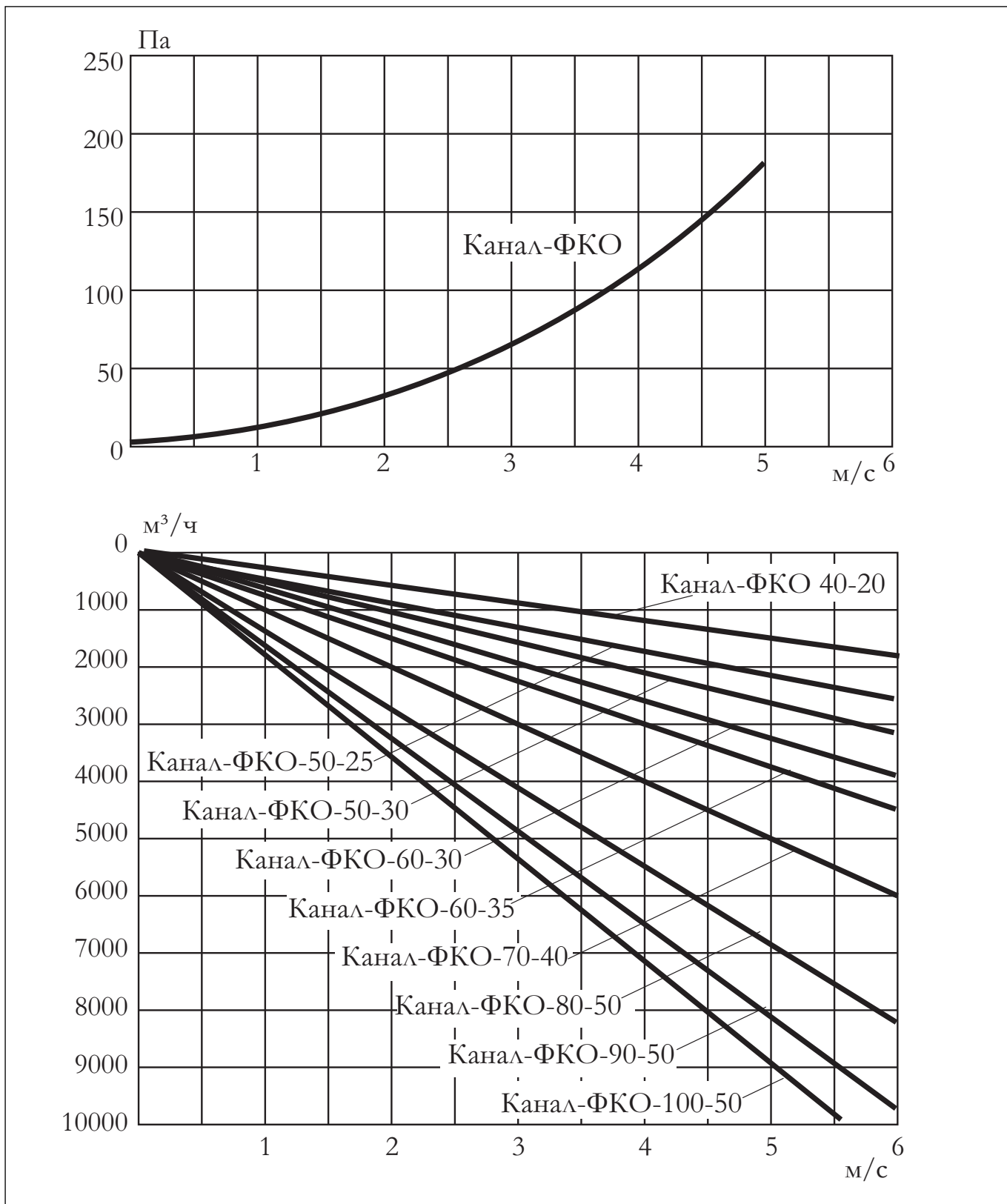
ГАБАРИТНЫЕ РАЗМЕРЫ Канал-ФКО



ТЕХНИЧЕСКИЕ И ГАБАРИТНЫЕ ХАРАКТЕРИСТИКИ Канал-ФКО

ОБОЗНАЧЕНИЕ	Размеры, мм								Масса, кг не более
	B	B1	B2	H	H1	H2	d1	d2	
Канал-ФКО-40-20	400	564	730	200	283	95	12	28	16
Канал-ФКО-50-25	500	664	830	250	333	125	12	28	18
Канал-ФКО-50-30	500	664	830	300	383	155	12	28	19
Канал-ФКО-60-30	600	764	930	300	383	155	12	28	21
Канал-ФКО-60-35	600	764	930	350	433	195	16	35	23
Канал-ФКО-70-40	700	864	1030	400	483	220	16	35	26
Канал-ФКО-80-50	800	964	1130	500	583	290	16	35	32
Канал-ФКО-90-50	900	1074	1240	500	598	330	16	35	36
Канал-ФКО-100-50	1000	1174	1340	500	598	330	16	35	42

АЭРОДИНАМИЧЕСКИЕ ХАРАКТЕРИСТИКИ Канал-ФКО



ТЕПЛОТЕХНИЧЕСКИЕ ХАРАКТЕРИСТИКИ Канал-ФКО

Канал-ФКО-40-20

L, м³/ч	tвн, С	R407C tкип=7°C		
		tвк, С	Q, кВт	dPв, Па
500	35	19	3,3	52
	33	18	3,2	52
	30	16	2,7	52
	28	14	1,9	52
700	35	20	4,3	87
	33	19	4,1	87
	30	17	3,6	87
	28	15	2,4	87
900	35	22	4,8	125
	33	20,5	4,6	125
	30	18	4,2	125
	28	16	2,9	125
1100	35	25,9	4,9	169
	33	22,5	4,6	169
	30	20	4,3	169
	28	18	2,9	169

Канал-ФКО-50-25

L, м³/ч	tвн, С	R407C tкип=7°C		
		tвк, С	Q, кВт	dPв, Па
800	35	21,9	5,3	56
	33	19	4,7	56
	30	17	4,1	56
	28	14	3	56
1000	35	24,8	5	78
	33	21,5	4,7	78
	30	19	4,3	78
	28	16	3,2	78
1200	35	26,7	4,7	103
	33	24	4,1	103
	30	22	3,8	103
	28	18	3,2	103
1400	35	—	—	—
	33	25	4,2	130
	30	23	3,8	130
	28	20	2,6	130

Канал-ФКО-50-30

L, м³/ч	tвн, С	R407C tкип=7°C		
		tвк, С	Q, кВт	dPв, Па
1100	35	20,8	7,8	70
	33	18	7	70
	30	16	6	70
	28	14	4,1	70
1400	35	23	6,8	96
	33	21,5	6,5	96
	30	18,5	6,3	96
	28	16	4,4	96
1700	35	25	6,7	130
	33	23	6,7	130
	30	21	6	130
	28	18	4,5	130
2000	35	26	7	166
	33	25	5,9	166
	30	23	5,5	166
	28	20	4,2	166

Канал-ФКО-60-30

L, м³/ч	tвн, С	R407C tкип=7°C		
		tвк, С	Q, кВт	dPв, Па
1300	35	22,9	7,8	65
	33	20	7	65
	30	18	6,1	65
	28	15	4,5	65
1700	35	26,1	7,3	97
	33	22,5	7,1	97
	30	20	6,6	97
	28	17	4,6	97
2100	35	—	—	—
	33	24,1	7,2	133
	30	22,2	6,4	133
	28	19	5	133
2500	35	—	—	—
	33	26	6,2	168
	30	24	5,9	168
	28	21	4,6	168

Канал-ФКО-60-35

L, м³/ч	ТВН, С	R407C tкип=7°C		
		ТВК, С	Q, кВт	dPв, Па
1500	35	22,2	9,4	64
	33	20	8,1	64
	30	18	7	64
	28	16	4,8	64
2000	35	24	8,8	100
	33	22,2	8,6	100
	30	20	7,8	100
	28	17	5,8	100
2500	35	26	8,8	139
	33	24,5	8	139
	30	22	7,8	139
	28	18	6,6	139
3000	35	—	—	—
	33	25,7	8,2	185
	30	23,5	8,2	185
	28	19	7,1	185

Канал-ФКО-70-40

L, м³/ч	ТВН, С	R407C tкип=7°C		
		ТВК, С	Q, кВт	dPв, Па
2000	35	22,3	12,4	67
	33	21	9,8	67
	30	20	7,8	67
	28	16	6,4	67
2600	35	24	11,4	96
	33	22,5	10,8	96
	30	21	9,2	96
	28	17	7,6	96
3200	35	27,7	11,1	132
	33	25	9,5	132
	30	22,5	9,4	132
	28	17	9,3	132
3800	35	—	—	—
	33	25	11,3	172
	30	23	10,4	172
	28	18	10	172

Канал-ФКО-80-50

L, м³/ч	ТВН, С	R407C tкип=7°C		
		ТВК, С	Q, кВт	dPв, Па
2500	35	20	15,5	52
	33	19	14,6	52
	30	17	12,7	52
	28	14	9,3	52
3500	35	21	20,1	85
	33	20	18,8	85
	30	18	16,4	85
	28	15	12,1	85
4500	35	23,6	25,5	125
	33	22	19,9	125
	30	20	17,6	125
	28	16	13,1	125
5500	35	25,9	24,1	171
	33	23	21,6	171
	30	20	21,5	171
	28	17	16	171

Канал-ФКО-90-50

L, м³/ч	ТВН, С	R407C tкип=7°C		
		ТВК, С	Q, кВт	dPв, Па
3500	35	19,5	27,1	74
	33	17	23,8	74
	30	15	20,5	74
	28	14	13	74
4500	35	22	23,8	106
	33	20,5	23,1	106
	30	18	21,1	106
	28	16	14,3	106
5500	35	25,8	24,3	143
	33	23	21,6	143
	30	20,5	20,4	143
	28	17	16	143
6500	35	26	22,8	186
	33	24	22,4	186
	30	22	20,3	186
	28	21	11,9	186

КАНАЛ-ФКО-100-50

L, м ³ /ч	ТВН, С	R407C tкип=7°C		
		твк, С	Q, кВт	dPв, Па
4000	35	21,9	26,4	76
	33	20	21,5	76
	30	17	20,3	76
	28	15	13,8	76
5200	35	25,2	24,8	113
	33	23	20,4	113
	30	20	20,3	113
	28	16	16,5	113
6300	35	26	22,1	151
	33	24	21,8	151
	30	22	19,7	151
	28	17	18,3	151
7500	35	—	—	—
	33	25	22,3	199
	30	23	20,5	199
	28	19	17,8	199

Точный расчет характеристик работы оборудования, с учетом расчетных параметров сети, удобнее выполнять с помощью программы подбора оборудования для канальных систем Veza-Kanal.

ПРОГРАММА VEZA-Kanal – ТОЧНЫЙ ПОДБОР ОБОРУДОВАНИЯ

ВЕЗА рекомендует осуществлять подбор оборудования, с помощью специально разработанной программы VEZA-Kanal.

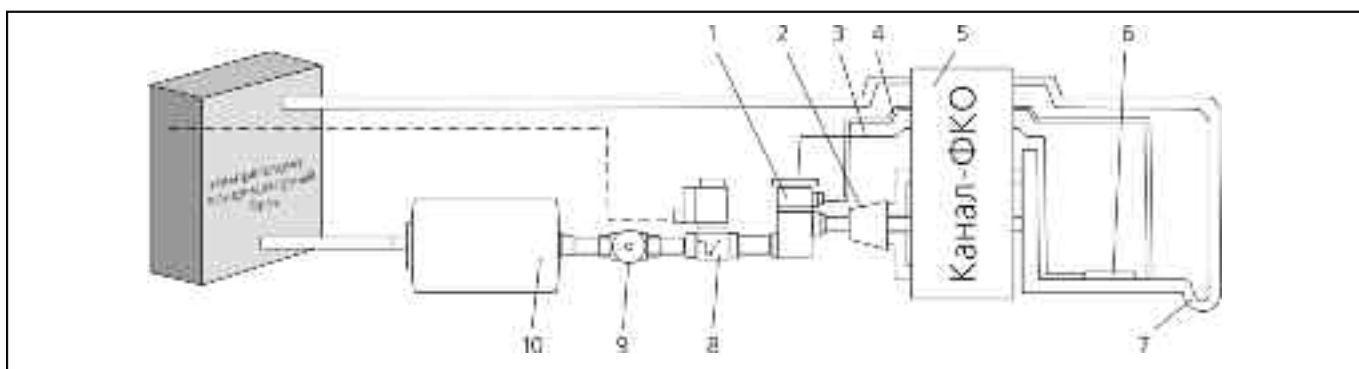
Возможности программы позволяют:

- ▶ производить точный, поэтапный расчет системы;
- ▶ учитывать расчетные данные и требования проекта;
- ▶ удобно и быстро производить расчет системы;
- ▶ получать технические параметры отдельных элементов оборудования;
- ▶ выполнять расчет стоимости оборудования (с предварительным внесением данных).

ПОЛУЧИТЬ ПРОГРАММУ И КОНСУЛЬТАЦИИ ПО ПОЛЬЗОВАНИЮ МОЖНО В РЕГИОНАЛЬНЫХ ПРЕДСТАВИТЕЛЬСТВАХ ВЕЗА.

ДОПОЛНИТЕЛЬНО

РЕКОМЕНДУЕМАЯ СХЕМА УСТАНОВКИ ДОПОЛНИТЕЛЬНЫХ ЭЛЕМЕНТОВ ПРИ ПОДКЛЮЧЕНИИ К ККБ



1 - ТРВ

2 - распределитель хладагента

3 - трубка термобаллона

4 - внешняя уравнивающая линия

5 - Канал-ФКО

6 - термобаллон

7 - маслоподъемная петля

8 - электромагнитный клапан

9 - смотровое стекло

10 - фильтр-осушитель

КАНАЛ-ПКТ ПЛАСТИНЧАТЫЙ КАНАЛЬНЫЙ ТЕПЛОУТИЛИЗАТОР



ПРИМЕНЕНИЕ

- ▶ устанавливается в канальных системах вентиляции и кондиционирования производственных и жилых зданий;
- ▶ утилизирует тепловую энергию вытяжного воздуха;
- ▶ позволяет использовать сэкономленную энергию для обогрева (охлаждения) приточного воздуха;
- ▶ использование утилизатора с перекрестноточным теплообменником целесообразно в случаях, когда отсутствует рециркуляция воздуха или в качестве дополнительного энергосбережения;
- ▶ эффективность теплоутилизации зависит от соотношения расходов приточного и вытяжного воздуха и разницы температур на входах в теплообменник, и может достигать 70%;
- ▶ обрабатываемый воздух не должен содержать липких и волокнистых материалов, взрывоопасных газовых смесей и агрессивных веществ;
- ▶ содержание пыли и твердых примесей не должно быть выше 0,1 г/м³.

ИНФОРМАЦИЯ

для заказа

Канал-ПКТ – 40-20

- пластинчатый канальный теплоутилизатор
- типоразмер (по прямоугольному присоединительному сечению В×Н)

КОНСТРУКЦИЯ

Теплоутилизатор состоит из рекуперативного перекрестноточного теплообменника внутри специального корпуса.

КОРПУС теплоутилизатора выполняется из оцинкованной стали.

ТЕПЛООБМЕННАЯ ПОВЕРХНОСТЬ утилизатора образована гофрированными пластинами из алюминиевой фольги.

ПРИНЦИП РАБОТЫ. Вытяжной воздух, удаляемый из обслуживаемого помещения, протекает по каждому второму каналу между пластинами рекуперативного теплообменника, нагревая их (в зимний период) или охлаждая (в летний). Обрабатываемый приточный воздух протекает через остальные каналы теплообменника, поглощая тепло нагретых пластин или наоборот охлаждаясь.

РЕКОМЕНДАЦИИ ПО МОНТАЖУ. Теплоутилизатор предполагает как горизонтальную, так и вертикальную установку.

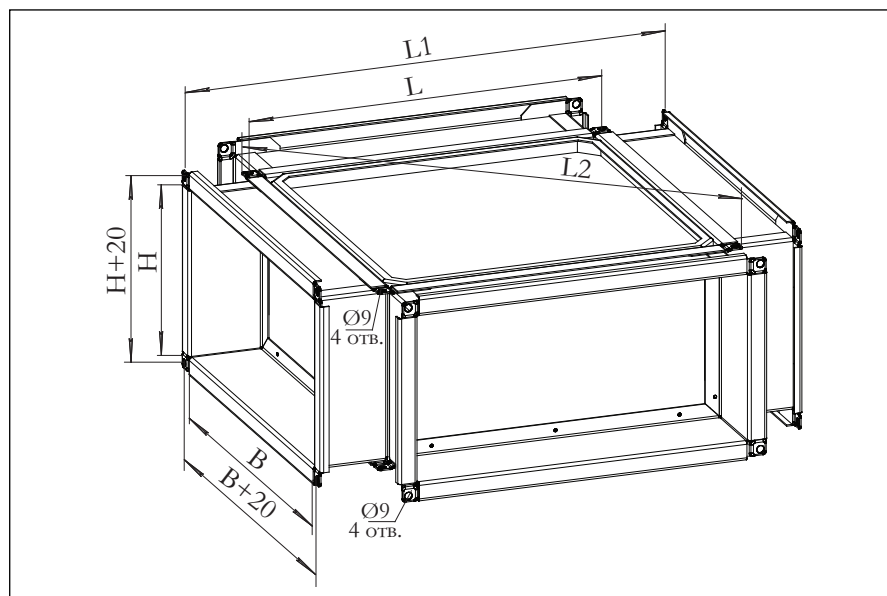
При этом должен быть обеспечен отвод конденсата из вытяжного вентиляционного канала. С этой целью следует обеспечить уклон соответствующего участка вентиляционного канала длиной 1 – 3 м, который должен быть надежно герметизирован. В нижней точке канала необходимо предусматривать патрубок для слива образующегося конденсата.

Направление подачи воздуха – через теплоутилизатор или в обход него на следующий участок приточной вентиляционной системы – регулируется при помощи определенного клапана байпаса, который должен предусматриваться в системе отдельно.

При монтаже теплоутилизатора необходимо предусматривать сервисный доступ для обслуживания теплоутилизатора: периодически необходимо производить очистку теплообменной поверхности утилизатора.

▶ **КОМПАНИЯ ОСТАВЛЯЕТ ЗА СОБОЙ ПРАВО БЕЗ ПРЕДУПРЕЖДЕНИЯ МЕНЯТЬ КОНСТРУКЦИЮ И КОМПЛЕКТАЦИЮ ИЗДЕЛИЙ, СОХРАНЯЯ ПРИ ЭТОМ ИХ ПОТРЕБИТЕЛЬСКИЕ СВОЙСТВА.**

ГАБАРИТНЫЕ РАЗМЕРЫ Канал-ПКТ



ТЕХНИЧЕСКИЕ И ГАБАРИТНЫЕ ХАРАКТЕРИСТИКИ Канал-ПКТ

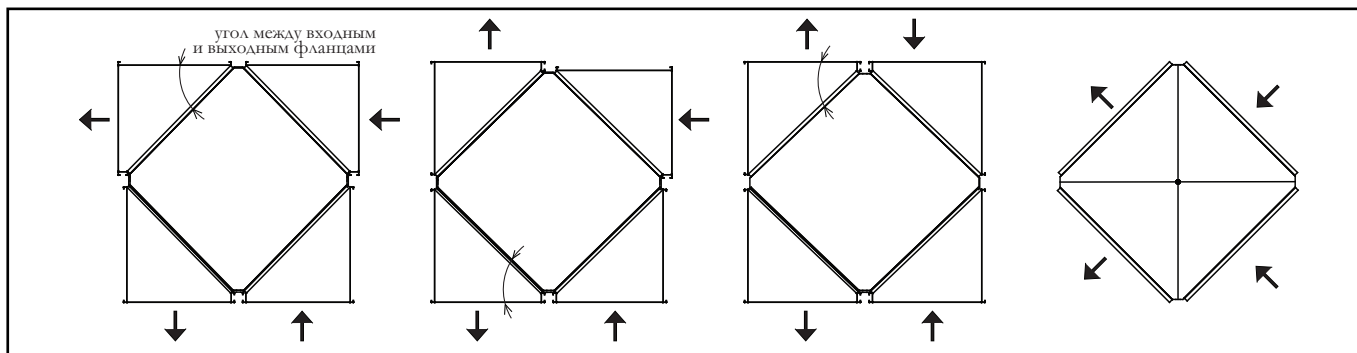
ОБОЗНАЧЕНИЕ	Размеры, мм					Масса, кг, не более
	В	Н	Л	Л1	Л2	
Канал-ПКТ-40-20	400	200	420	585	626	25,6
Канал-ПКТ-50-25	500	250	520	685	767	35,6
Канал-ПКТ-50-30	500	300	520	685	767	35,6
Канал-ПКТ-60-30	600	300	620	785	909	46,6
Канал-ПКТ-60-35	600	350	620	785	909	48,6
Канал-ПКТ-70-40	700	400	720	885	1050	64,6
Канал-ПКТ-80-50	800	500	820	985	1192	85,6
Канал-ПКТ-90-50	900	500	920	1085	1333	92,0
Канал-ПКТ-100-50	1000	500	1020	1185	1475	105,6

ДЛЯ ПОДБОРА канального теплоутилизатора необходимы следующие данные:

- ▶ воздухопроизводительность приточного и вытяжного воздуха ($\text{м}^3/\text{ч}$);
- ▶ температура вытяжного воздуха;
- ▶ температура приточного воздуха;
- ▶ относительная влажность вытяжного воздуха.

РЕКОМЕНДАЦИИ

Для удобства монтажа канальных теплоутилизаторов в компактных стационарных системах вентиляции и кондиционирования, предприятием ВЕЗА поставляется ряд переходников типа Канал-К, позволяющие варьировать направление разводки воздуховодов, ведущих и отводящих воздушные потоки от теплоутилизатора.



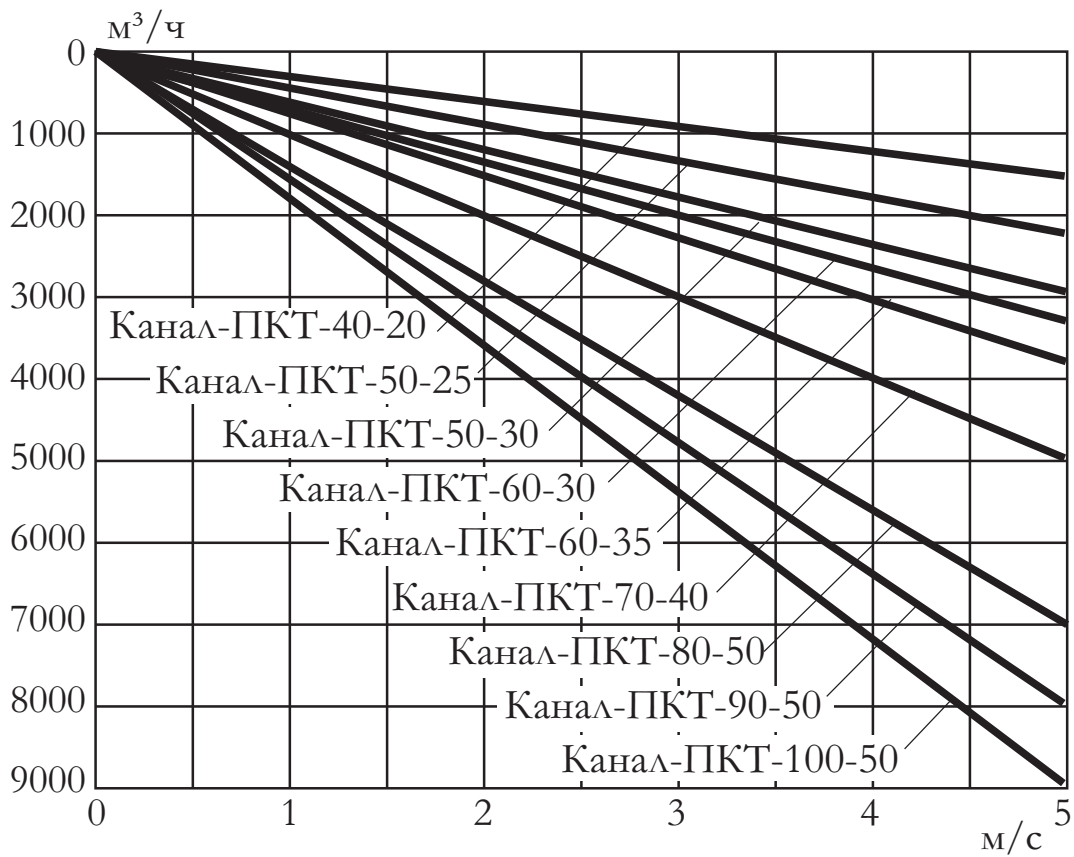
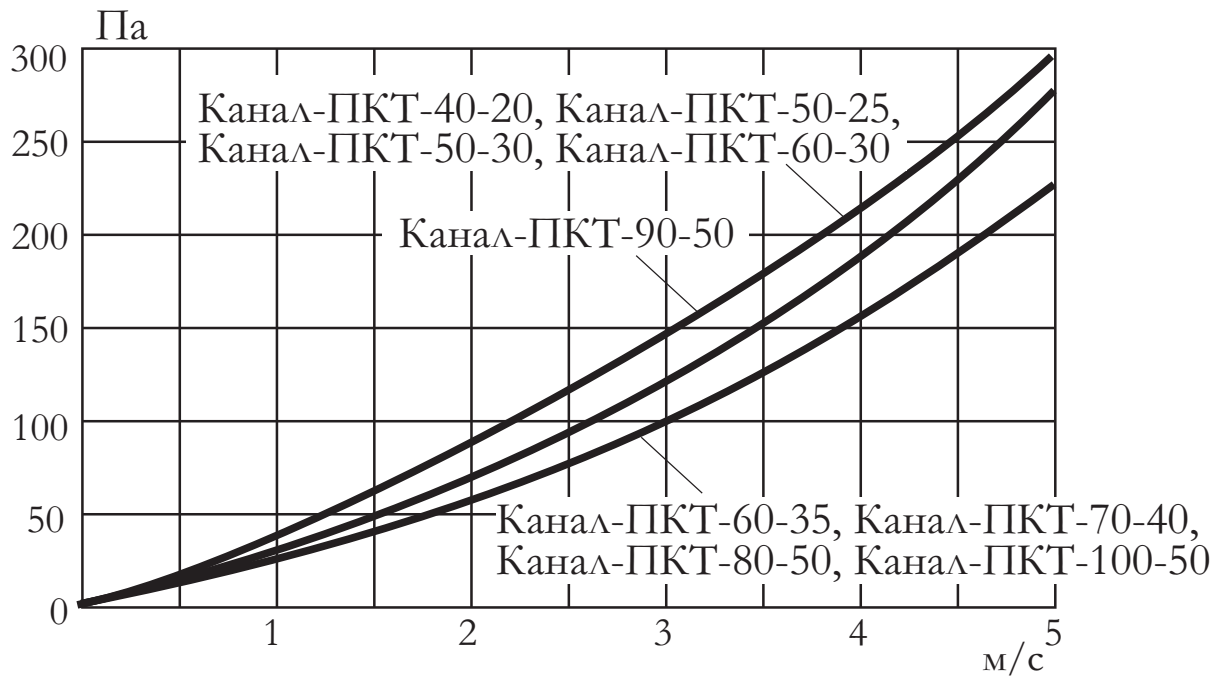
ИНФОРМАЦИЯ

для заказа

Канал-К – 40 – 20 – 45

- адаптер
- типоразмер (по прямоугольному соединительному сечению В×Н)
- угол между входным и выходными фланцами

АЭРОДИНАМИЧЕСКИЕ ХАРАКТЕРИСТИКИ Канал-ПКТ



КАНАЛ-ФКП ФИЛЬТР КАНАЛЬНЫЙ ПРЯМОУГОЛЬНЫЙ



ПРИМЕНЕНИЕ

- ▶ предназначены для очистки воздуха от пыли и волокнистых частиц в системах общеобменной канальной вентиляции;
- ▶ защищают помещения и компоненты канальной вентиляционной системы от попадания различных механических примесей, содержащихся в воздухе;
- ▶ допустимая температура перемещаемого воздуха от $-30\text{ }^{\circ}\text{C}$ до $+50\text{ }^{\circ}\text{C}$;
- ▶ сменные кассеты могут поставляться в составе Канал-ФКП и отдельно.
- ▶ РЕКОМЕНДОВАНО:
использование фильтра перед электронагревателем и вентилятором;
- ▶ класс очистки воздуха G4 ~ F8.

ИНФОРМАЦИЯ

для заказа

Канал-ФКП – 40-20 – G4

- фильтр канальный прямоугольный
- типоразмер (по прямоугольному присоединительному сечению В×Н)
- класс очистки воздуха

кассета для фильтра – Канал-ФКП-40-20 – G4

- кассета для фильтра
- фильтр канальный прямоугольный
- класс очистки воздуха

ПРИМЕЧАНИЕ:

Стандартно класс G4 предполагает панельное исполнение.

При заказе карманного фильтра G4, тип исполнения указывается дополнительно.

КОНСТРУКЦИЯ

КОРПУС канального фильтра представляет собой коробчатую конструкцию, изготовленную из оцинкованной стали. Для удобства обслуживания и замены фильтрующей кассеты корпус оборудован съемной крышкой.

КАССЕТА ФИЛЬТРА стандартно устанавливается у корпусе, или может быть заказана отдельно для замены в процессе эксплуатации. Корпус кассеты изготавливается из оцинкованной стали или пластикового профиля. Фильтрующая вставка представляет собой плоскую панельную кассету (G4) или кассету карманного типа (G4, F5 – F8) из синтетического материала. Стандартно фильтры комплектуются кассетами класса очистки от G4 до F8. По дополнительному запросу фильтры могут комплектоваться кассетами других классов очистки.

Фильтры канальные монтируются вне зависимости от пространственной ориентации.

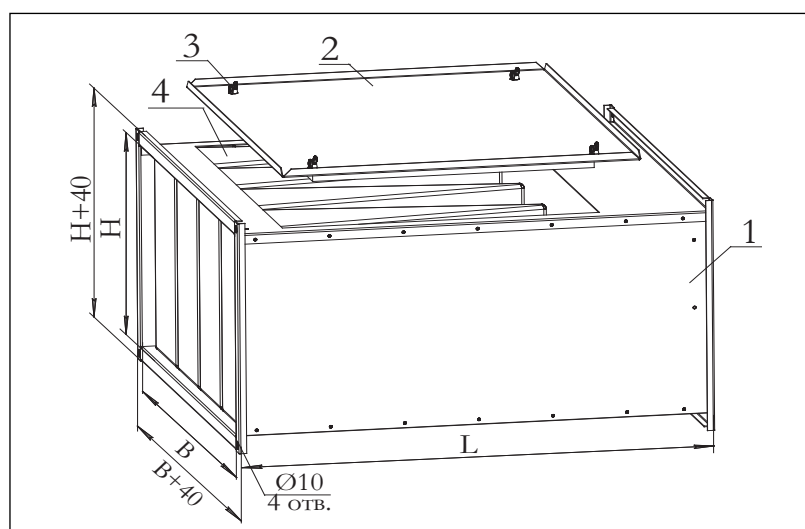
При установке в вертикальном положении воздушный поток, проходящий через сечение фильтра, должен перемещаться по направлению сверху вниз.

ПРИМЕЧАНИЕ:

Эксплуатация канальной вентиляционной системы без фильтра, а также с предельно загрязненным фильтром, не рекомендуется, так как это снижает качество обрабатываемого воздуха, и приводит к выходу из строя подшипников канального вентилятора и ТЭН нагревателя.

▶ КОМПАНИЯ ОСТАВЛЯЕТ ЗА СОБОЙ ПРАВО БЕЗ ПРЕДУПРЕЖДЕНИЯ МЕНЯТЬ КОНСТРУКЦИЮ И КОМПЛЕКТАЦИЮ ИЗДЕЛИЙ, СОХРАНЯЯ ПРИ ЭТОМ ИХ ПОТРЕБИТЕЛЬСКИЕ СВОЙСТВА.

ГАБАРИТНЫЕ РАЗМЕРЫ Канал-ФКП



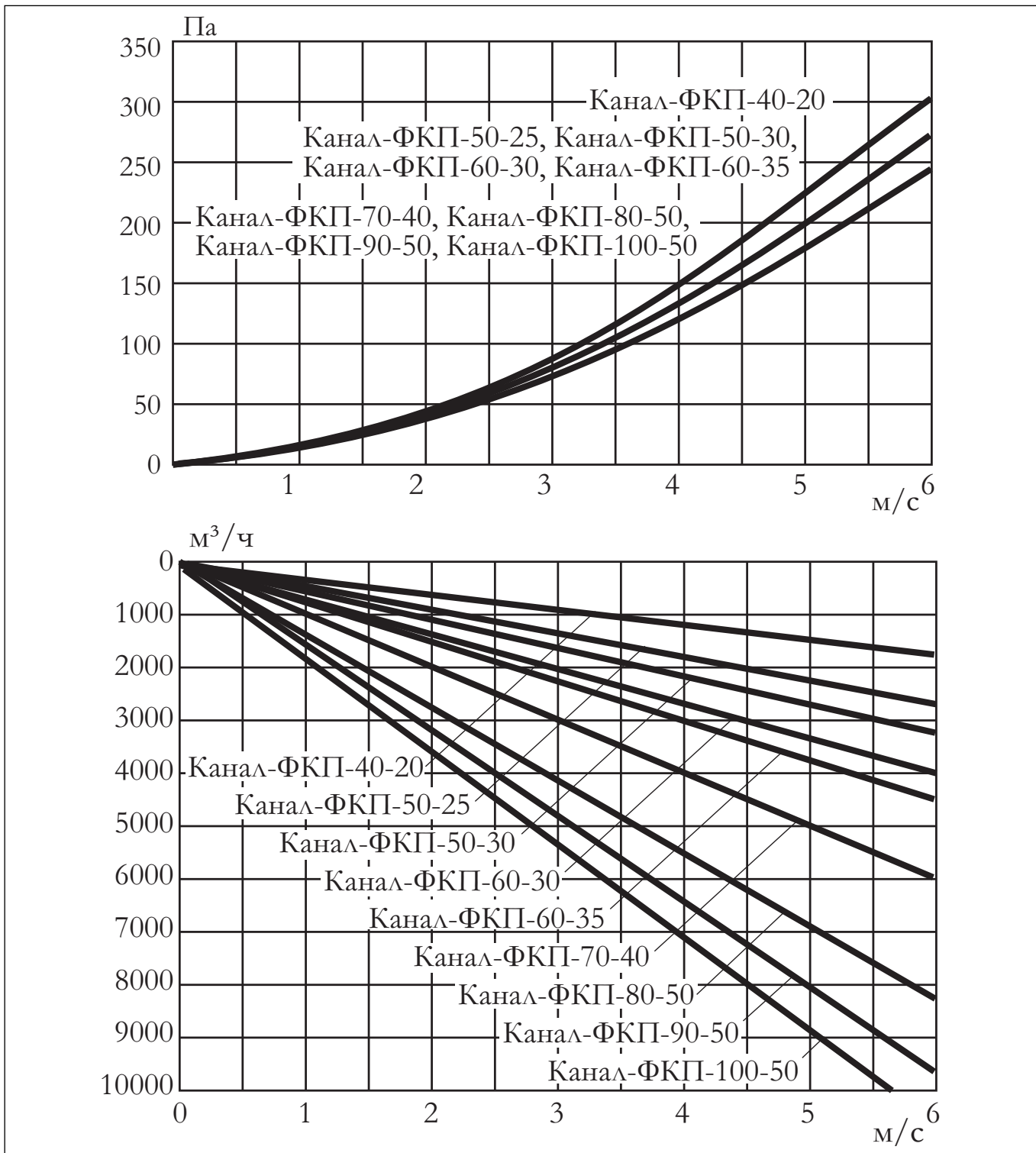
- 1 - корпус,
2 - крышка,
3 - винт прижимной,
4 - фильтрующая кассета

ТЕХНИЧЕСКИЕ И ГАБАРИТНЫЕ ХАРАКТЕРИСТИКИ Канал-ФКП

ОБОЗНАЧЕНИЕ	Размеры, мм					Количество карманов	Масса, кг не более
	В	Н	L				
			панельный фильтр	карманный фильтр			
		G4	G4,F5	F7			
Канал-ФКП-40-20	400	200	240	500	740	3	11,5
Канал-ФКП-50-25	500	250				5	13,5
Канал-ФКП-50-30	500	300				14,0	
Канал-ФКП-60-30	600	300				15,5	
Канал-ФКП-60-35	600	350				6	16,1
Канал-ФКП-70-40	700	400				18,1	
Канал-ФКП-80-50	800	500				7	20,7
Канал-ФКП-90-50	900	500					22,2
Канал-ФКП-100-50	1000	500					8

Канал-ФКП

С ПАНЕЛЬНЫМ ФИЛЬТРОМ

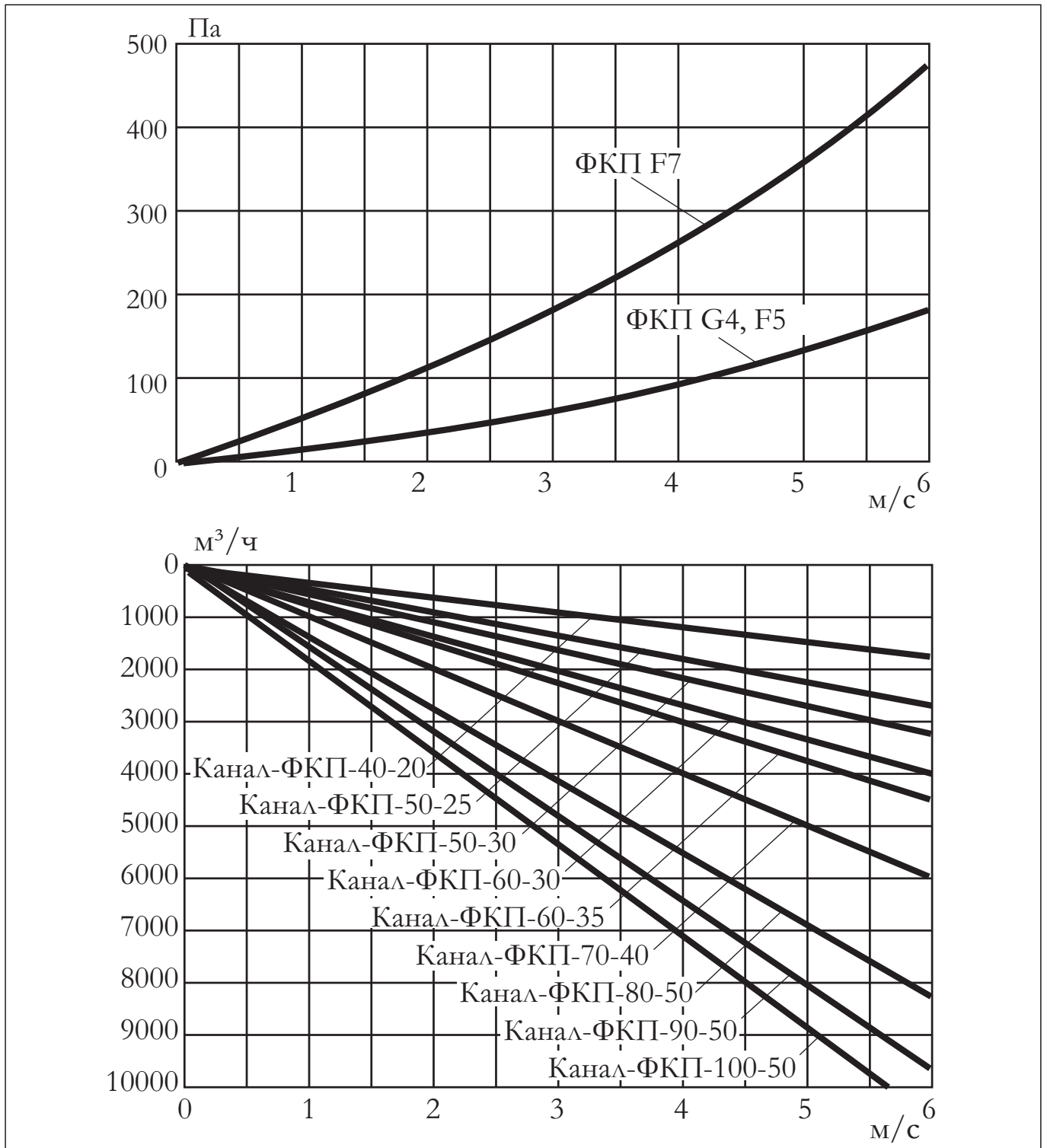


ПРИМЕЧАНИЕ

ВЕЗА рекомендует осуществлять подбор оборудования, с помощью специально разработанной программы VEZA-Kanal. Возможности программы позволяют:

- ▶ производить точный, поэтапный расчет системы;
- ▶ учитывать расчетные данные и требования проекта;
- ▶ удобно и быстро производить расчет системы.

С КАРМАННЫМ ФИЛЬТРОМ



ПРИМЕЧАНИЕ

ПРОГРАММА VEZA-Kanal – ТОЧНЫЙ ПОДБОР ОБОРУДОВАНИЯ

ПОЛУЧИТЬ ПРОГРАММУ И КОНСУЛЬТАЦИИ ПО ПОЛЬЗОВАНИЮ МОЖНО В РЕГИОНАЛЬНЫХ ПРЕДСТАВИТЕЛЬСТВАХ ВЕЗА.

КАНАЛ-ГКП ШУМОГЛУШИТЕЛЬ КАНАЛЬНЫЙ ПЛАСТИНЧАТЫЙ



ПРИМЕНЕНИЕ

- ▶ для защиты от шума обслуживаемых помещений и для снижения шума, поступающего от вентиляторов наружу;
- ▶ применяют в прямоугольных воздуховодах внутри помещений;
- ▶ используются в качестве элементов приточных и вытяжных систем;
- ▶ воздух не должен содержать твердых, липких или агрессивных примесей;
- ▶ допустимая температура перемещаемого воздуха от $-30\text{ }^{\circ}\text{C}$ до $+50\text{ }^{\circ}\text{C}$.

ИНФОРМАЦИЯ

для заказа

Канал-ГКП – 40-20

- шумоглушитель пластинчатый канальный
- типоразмер (по прямоугольному присоединительному сечению В×Н)

КОНСТРУКЦИЯ

КОРПУС шумоглушителя и КОРПУСЫ ПЛАСТИН выполнены из оцинкованной стали.

ПЛАСТИНЫ наполнены шумопоглощающей минеральной ватой с защитным покрытием, предотвращающим выдувание волокон.

Стандартно длина корпуса шумоглушителя для всех типоразмеров составляет 1000 мм.

По дополнительному запросу шумоглушители могут быть выполнены в корпусе другой длины (преимущественно кратно 500 мм).

При наружной установке они должны быть дополнительно защищены кожухом, предотвращающим попадание влаги (кожух изготавливается дополнительно, по специальному заказу).

Преимущественно Канал-ГКП устанавливаются между вентиляторами и магистральными воздуховодами. В вытяжных системах механической вентиляции шумоглушители применяются как для защиты от шума обслуживаемых помещений, так и для снижения шума, поступающего от вентиляторов наружу.

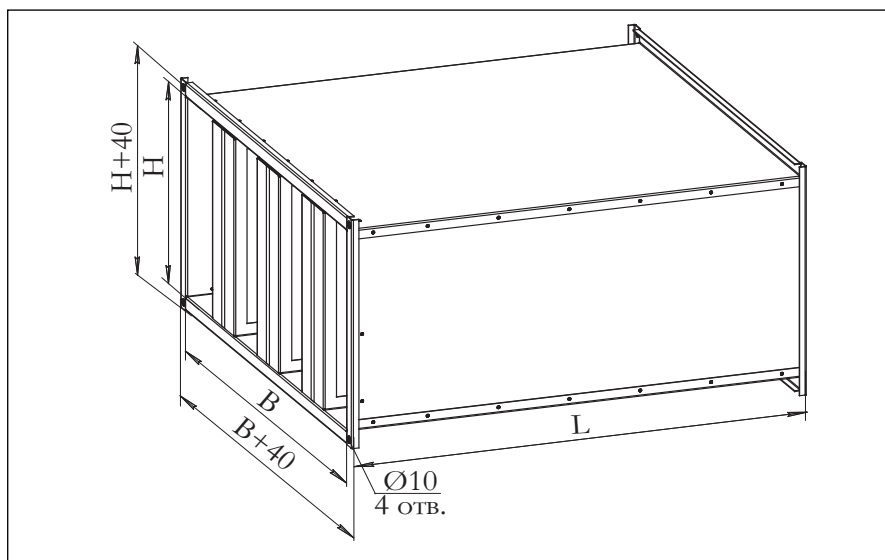
МОНТАЖ шумоглушителей осуществляется вне зависимости от пространственной ориентации, сохраняя работоспособность.

Перед шумоглушителем рекомендуется устанавливать прямой участок воздуховода длиной не менее 1 – 1,5 м, данная мера необходима для выравнивания скорости воздуха по сечению воздуховода.

Для дополнительного снижения уровня шума можно использовать несколько шумоглушителей, установленных друг за другом.

▶ КОМПАНИЯ ОСТАВЛЯЕТ ЗА СОБОЙ ПРАВО БЕЗ ПРЕДУПРЕЖДЕНИЯ МЕНЯТЬ КОНСТРУКЦИЮ И КОМПЛЕКТАЦИЮ ИЗДЕЛИЙ, СОХРАНЯЯ ПРИ ЭТОМ ИХ ПОТРЕБИТЕЛЬСКИЕ СВОЙСТВА.

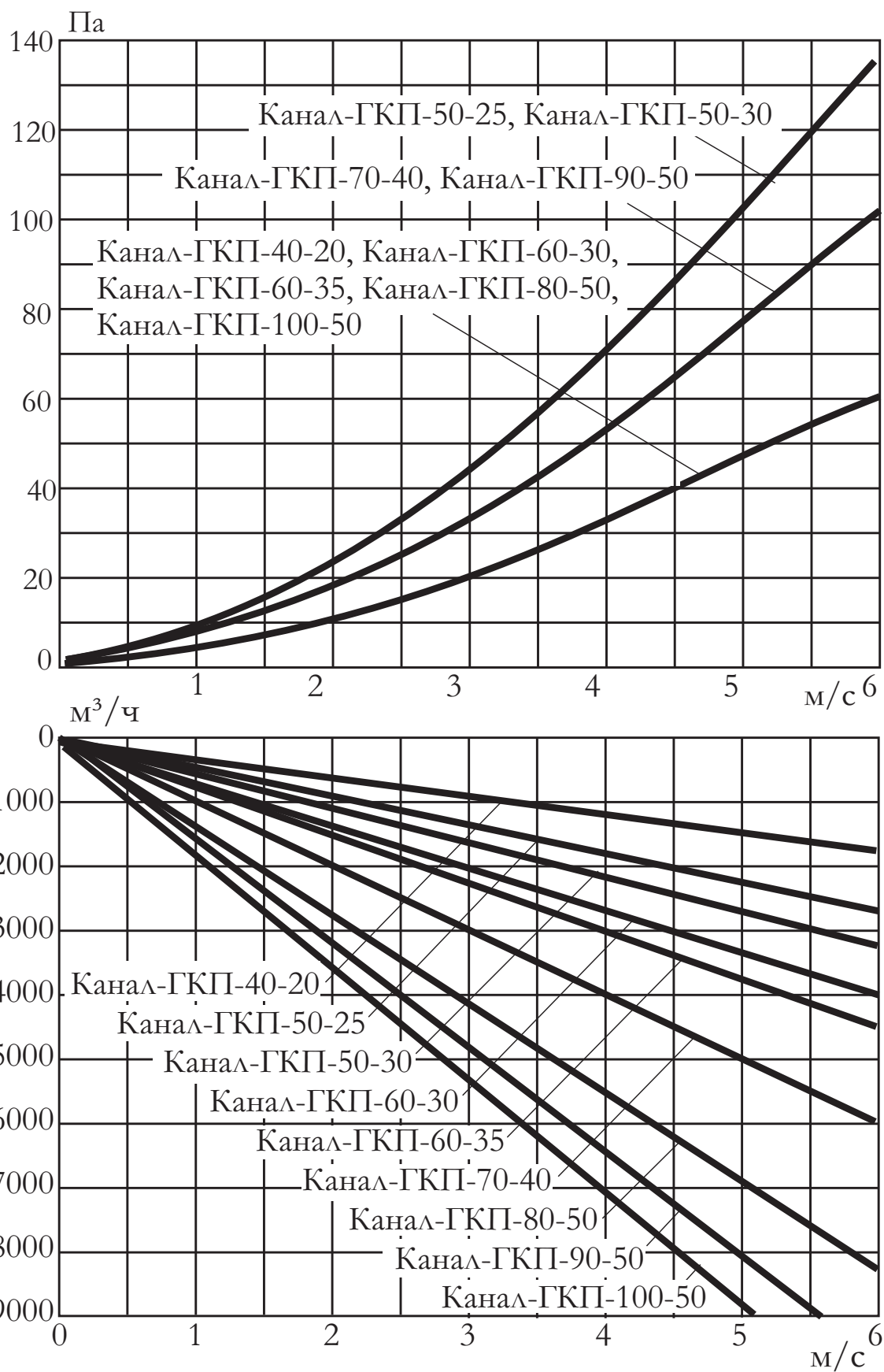
ГАБАРИТНЫЕ РАЗМЕРЫ Канал-ГКП



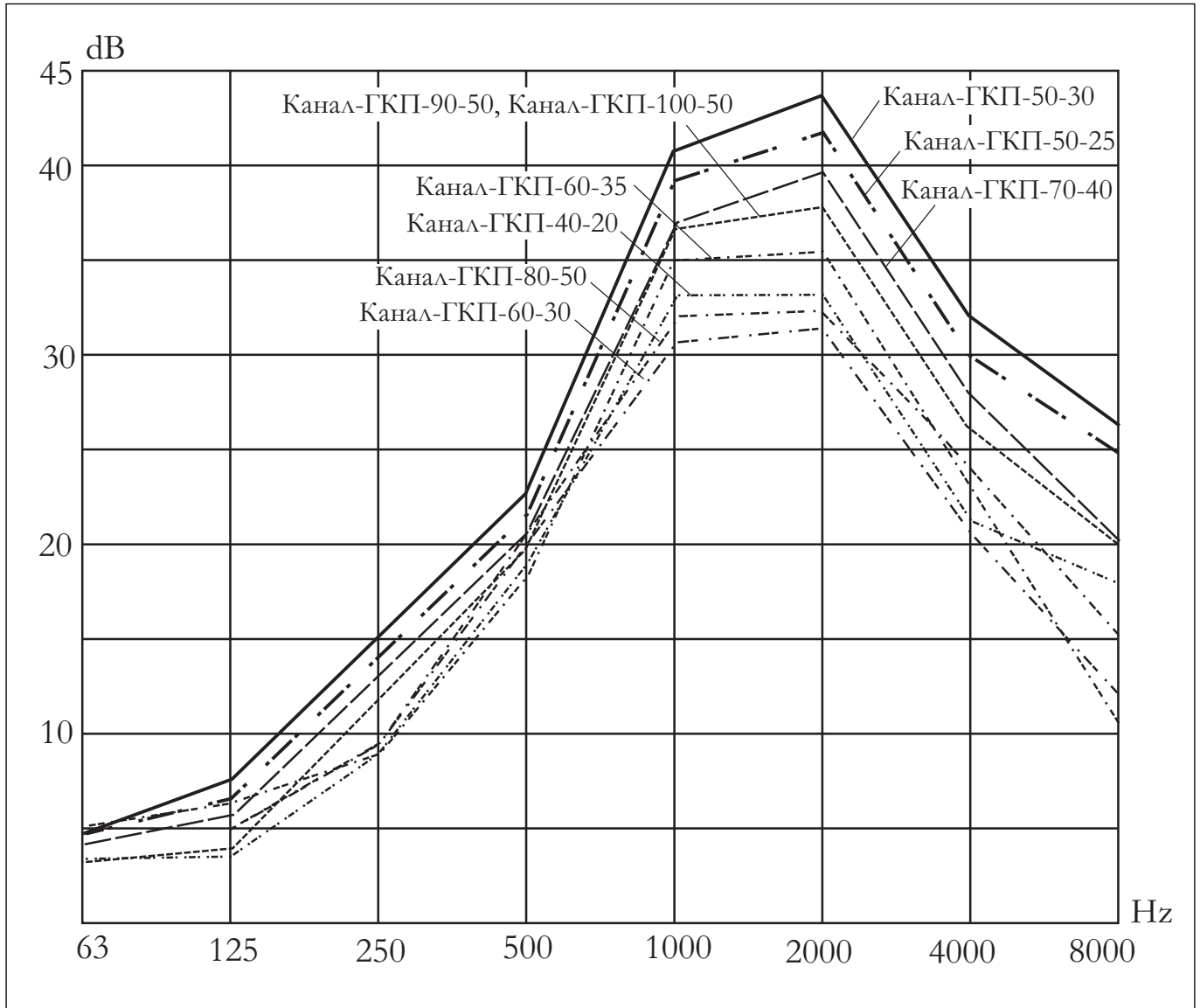
ТЕХНИЧЕСКИЕ И ГАБАРИТНЫЕ ХАРАКТЕРИСТИКИ Канал-ГКП

ОБОЗНАЧЕНИЕ	Размеры, мм			Масса, кг не более
	B	H	L	
Канал-ГКП-30-15	300	150	1000	21
Канал-ГКП-40-20	400	200		26
Канал-ГКП-50-25	500	250		27
Канал-ГКП-50-30	500	300		30
Канал-ГКП-60-30	600	300		32
Канал-ГКП-60-35	600	350		37
Канал-ГКП-70-40	700	400		48
Канал-ГКП-80-50	800	500		58
Канал-ГКП-90-50	900	500		64
Канал-ГКП-100-50	1000	500		70

АЭРОДИНАМИЧЕСКИЕ ХАРАКТЕРИСТИКИ Канал-ГКП



ЭФФЕКТИВНОСТЬ СНИЖЕНИЯ ШУМА ПО ОКТАВНЫМ ПОЛОСАМ



ПРИМЕЧАНИЕ

ПРОГРАММА VEZA-Kanal – ТОЧНЫЙ ПОДБОР ОБОРУДОВАНИЯ

ВЕЗА рекомендует осуществлять подбор оборудования, с помощью специально разработанной программы VEZA-Kanal.

Возможности программы позволяют:

- ▶ производить точный, поэтапный расчет системы;
- ▶ учитывать расчетные данные и требования проекта;
- ▶ удобно и быстро производить расчет системы;
- ▶ получать технические параметры отдельных элементов оборудования;
- ▶ выполнять расчет стоимости оборудования (с предварительным внесением данных).

ПОЛУЧИТЬ ПРОГРАММУ И КОНСУЛЬТАЦИИ ПО ПОЛЬЗОВАНИЮ МОЖНО В РЕГИОНАЛЬНЫХ ПРЕДСТАВИТЕЛЬСТВАХ ВЕЗА .

КАНАЛ-РЕГУЛЯР УНИФИЦИРОВАННЫЙ КАНАЛЬНЫЙ ВОЗДУШНЫЙ КЛАПАН



ПРИМЕНЕНИЕ

- ▶ предназначены для регулирования расхода приточного и вытяжного воздуха в системах канальной вентиляции и кондиционирования;
- ▶ может использоваться для рециркуляционного воздуха;
- ▶ применяют для герметизации внутреннего объема вентиляционных сетей;
- ▶ обрабатываемый воздух должен быть подготовлен, не должен содержать твердые, волокнистые, клейкие или агрессивные примеси;
- ▶ применение клапана для наружного исполнения должно учесть защиту клапана от возможного обмерзания лопаток;
- ▶ допустимая температура перемещаемого воздуха от $-30\text{ }^{\circ}\text{C}$ до $+50\text{ }^{\circ}\text{C}$.

ИНФОРМАЦИЯ

для заказа

Канал-Регуляр – 40-20 – рукоятка

- унифицированный клапан канальный
- типоразмер (по прямоугольному присоединительному сечению В×Н)
- тип привода (**рукоятка** - ручной или тип электрического привода, 0 - под привод)

ПРИМЕЧАНИЕ:

универсальная маркировка электропривода см. Справочную информацию.
По специальному запросу клапан может поставляться во взрывозащищенном исполнении.

КОНСТРУКЦИЯ

Клапан имеет прямоугольное сечение и представляет собой сборную конструкцию из корпуса и лопаток, выполненных из оцинкованной стали.

В местах сопряжения лопаток установлен специальный уплотнитель.

Приводная кинематическая схема данного клапана представляет собой систему рычагов и тяг, обеспечивающую параллельное раскрытие лопаток.

Клапаны имеют фиксированный типоразмерный ряд рабочих сечений соответствующий европейскому типоразмерному ряду канального оборудования.

В качестве исполнительного механизма может поставляться:

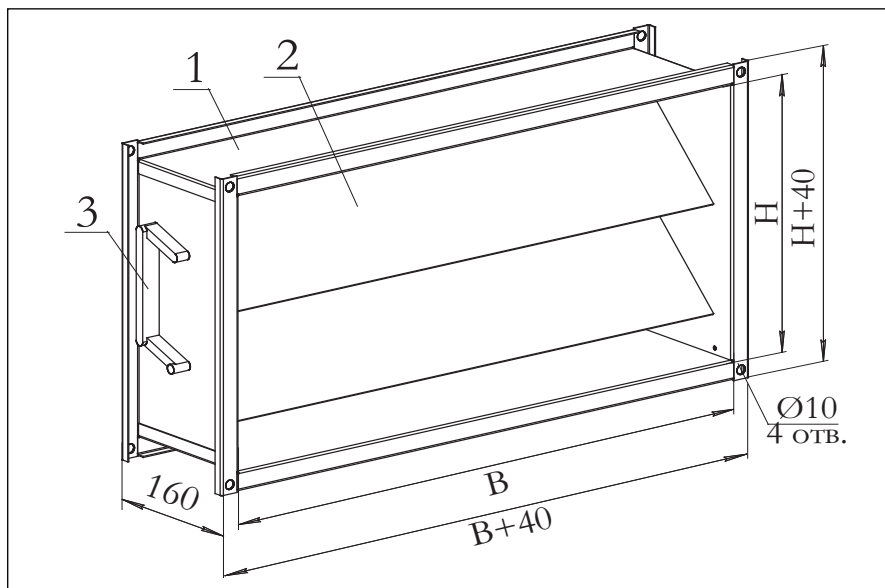
- ▶ без привода (под привод);
- ▶ ручной привод для местного ручного управления;
- ▶ электропривод для дистанционного управления клапаном.

Для воздушных клапанов используют приводы «открыто-закрыто» или с пружинным возвратом плавного регулирования или двухпозиционные, 220 В или 24 В.

При любом варианте комплектации исполнительным механизмом клапан сохраняет работоспособность вне зависимости от пространственной ориентации.

▶ КОМПАНИЯ ОСТАВЛЯЕТ ЗА СОБОЙ ПРАВО БЕЗ ПРЕДУПРЕЖДЕНИЯ МЕНЯТЬ КОНСТРУКЦИЮ И КОМПЛЕКТАЦИЮ ИЗДЕЛИЙ, СОХРАНЯЯ ПРИ ЭТОМ ИХ ПОТРЕБИТЕЛЬСКИЕ СВОЙСТВА.

ГАБАРИТНЫЕ РАЗМЕРЫ Канал-РЕГУЛЯР



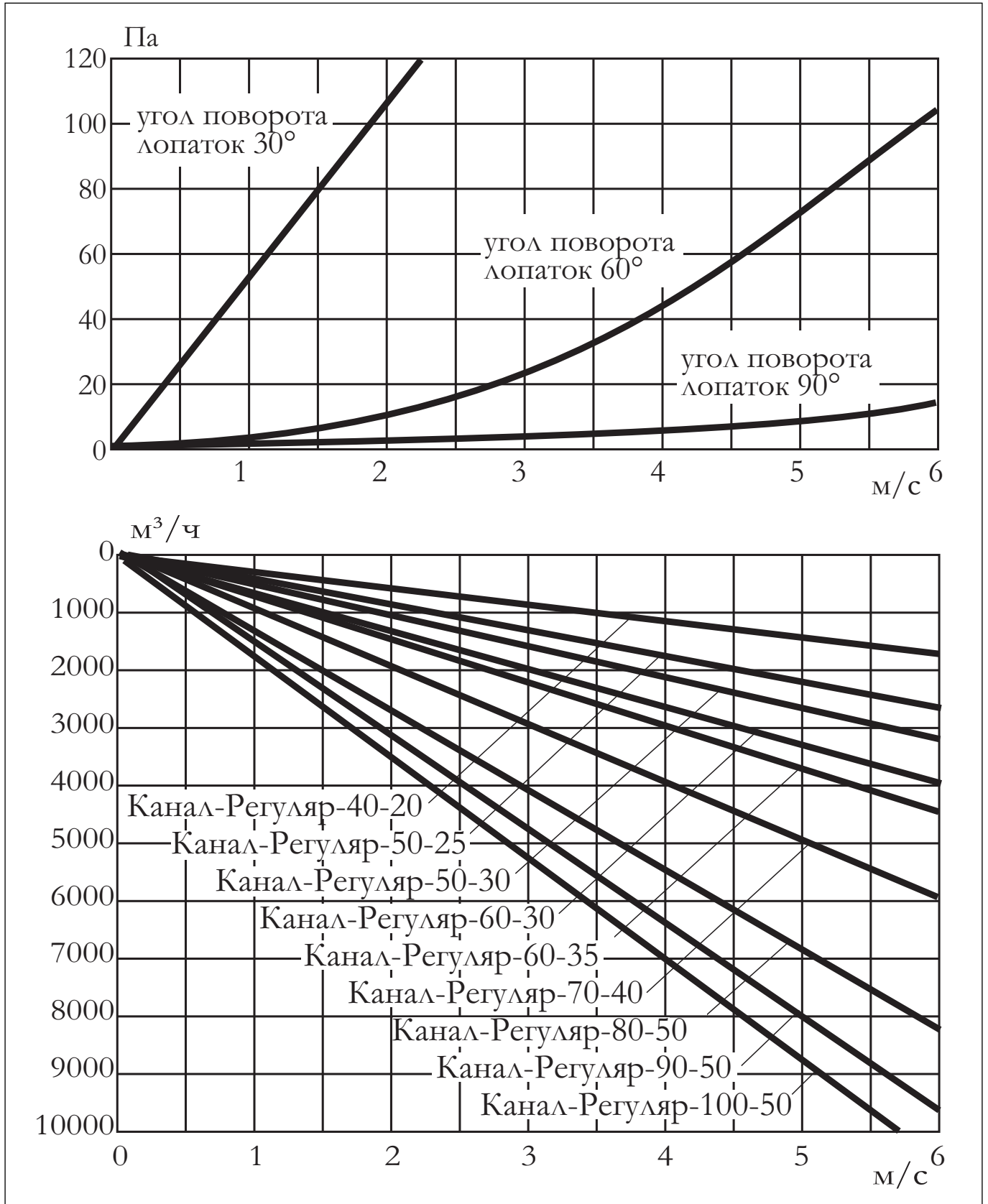
1 - корпус,
2 - лопатка,
3 - ось привода

ТЕХНИЧЕСКИЕ И ГАБАРИТНЫЕ ХАРАКТЕРИСТИКИ Канал-РЕГУЛЯР

ОБОЗНАЧЕНИЕ	Размеры, мм		“Открыто-Закрыто”		Пружинный возврат		Масса, кг не более	
	В	Н	плавное регулирование	двухпозиционный	плавное регулирование	двухпозиционный	с ручным приводом	с электроприводом
Канал-Регуляр-40-20	400	200	M24-SR M220-SR	M24 M220	F24-SR	F24 F220	4,5	4,8
Канал-Регуляр-50-25	500	250					5,3	5,6
Канал-Регуляр-50-30	500	300					6,3	6,6
Канал-Регуляр-60-30	600	300					6,7	7,1
Канал-Регуляр-60-35	600	350					7,4	8,1
Канал-Регуляр-70-40	700	400					8,6	8,9
Канал-Регуляр-80-50	800	500					9,9	10,2
Канал-Регуляр-90-50	900	500					10,7	11,1
Канал-Регуляр-100-50	1000	500					11,3	11,6

ДОПОЛНИТЕЛЬНО

ДИАГРАММА ПАДЕНИЙ ДАВЛЕНИЯ



КАНАЛ-ГЕРМИК-С УТЕПЛЕННЫЙ ВОЗДУШНЫЙ КЛАПАН



ИНФОРМАЦИЯ для заказа

Канал-Гермик-С – 40-20 – 0

- утепленный воздушный клапан _____
- типоразмер (по прямоугольному присоединительному сечению В×Н) _____
- тип привода (тип электрического привода, 0 - под привод) _____

ПРИМЕЧАНИЕ: универсальная маркировка привода см. в разделе “Справочная информация”.

КОНСТРУКЦИЯ

КОРПУС выполнен из оцинкованной стали, с установленными внутри лопатками из усиленного алюминиевого профиля.

ПОВЫШЕННАЯ ЖЕСТКОСТЬ КОРПУСА обеспечивает защиту клапана от перекосов в условиях больших перепадов среднесуточной температуры.

ПЕРИМЕТРАЛЬНЫЙ ОБОГРЕВ является особенностью клапанов. Использование в конструкции периметрального обогрева в виде расположенного по наружному периметру гибкого саморегулирующего нагревательного кабеля, постоянно подключенного к сети переменного тока 220 В.

Нагревательный кабель имеет автоматическое управление без реостата, не требующее дополнительной автоматической схемы управления. Снаружи кабель закрыт специальным утепленным кожухом, не выходящим за внешний габарит фланцев клапана.

Примыкание лопаток выполнено в форме лабиринтного уплотнения.

В качестве исполнительного механизма может использоваться электропривод («открыто-закрыто», с пружинным возвратом плавного регулирования, или двухпозиционные 220 В или 24 В).

По специальному запросу: в случае наружной установки клапана электропривод может размещаться в специальном термоизолированном корпусе, защищающем привод от воздействия атмосферных осадков.

Клапан также снабжен клеммной коробкой для подключения систем автоматики и сигнализации.

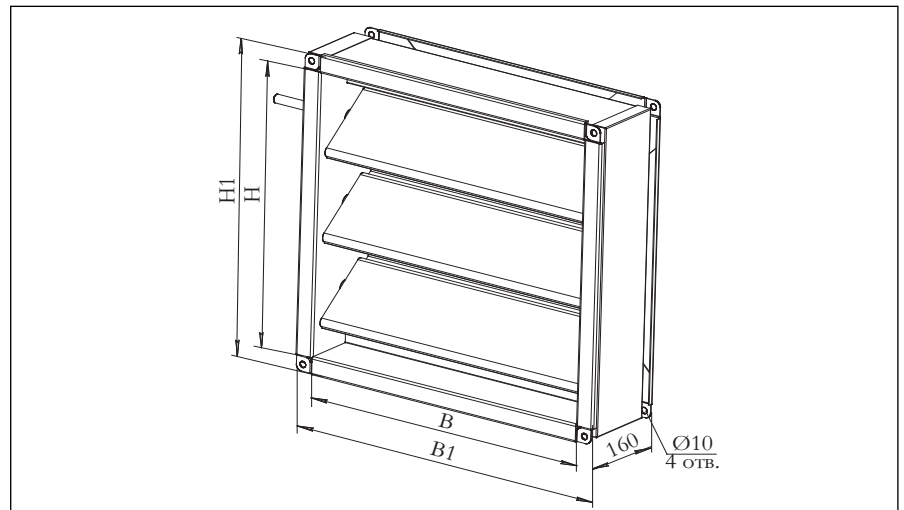
ВНИМАНИЕ! При монтаже и эксплуатации клапана рекомендуется руководствоваться общими правилами монтажа оборудования под напряжением.

► КОМПАНИЯ ОСТАВЛЯЕТ ЗА СОБОЙ ПРАВО БЕЗ ПРЕДУПРЕЖДЕНИЯ МЕНЯТЬ КОНСТРУКЦИЮ И КОМПЛЕКТАЦИЮ ИЗДЕЛИЙ, СОХРАНЯЯ ПРИ ЭТОМ ИХ ПОТРЕБИТЕЛЬСКИЕ СВОЙСТВА.

ПРИМЕНЕНИЕ

- для регулирования расхода приточного, рециркуляционного или вытяжного воздуха в системах канальной вентиляции и кондиционирования;
- имеет периметральный обогрев, и защиту от обмерзания лопаток;
- от стандартных клапанов воздушных отличается повышенной плотностью соприкосновения лопаток;
- отличается уменьшенным объемом протечек через клапан;
- специальная конструкция уменьшает теплопотери через створки клапана;
- обрабатываемый воздух не должен содержать твердые, волокнистые, клейкие или агрессивные примеси;
- комплектуется электроприводом и управляется дистанционно или с помощью рукоятки;
- рабочее давление до 1800 Па;
- допустимая температура перемещаемого воздуха от – 40 °С до +50 °С.

ГАБАРИТНЫЕ РАЗМЕРЫ Канал-ГЕРМИК-С



ОБОЗНАЧЕНИЕ	Размеры, мм				Кол-во лопаток	Исполнительный механизм				Мощность нагрева, кВт	Масса, кг не более
	H	H1	B	B1		"открыто-закрыто"		пружинный возврат			
						плавное регулирование	двухпозиционный	плавное регулирование	двухпозиционный		
40-20	200	285	400	485	1	M24-SR	M24 M220	F24-SR	F24 F220	0,047	7,0
50-25	250	335	500	585	1					0,059	8,0
50-30	300	385	500	585	1					0,062	8,3
60-30	300	385	600	685	1					0,070	9,3
60-35	350	435	600	685	2					0,074	11,5
70-40	400	485	700	785	2					0,086	13,0
80-50	500	585	800	885	3					0,101	17,0
90-50	500	585	900	985	3					0,109	19,0
100-50	500	585	1000	1085	3					0,117	20,3

КАНАЛ-ГЕРМИК-П ВОЗДУШНЫЙ КЛАПАН



ИНФОРМАЦИЯ для заказа

КАНАЛ-ГЕРМИК-П – 40-20 – Н – 0

- тип клапана
- рабочее сечение клапана (высота Н × ширина В)
- исполнение клапана (Н - общепромышленное, В – взрывозащищенное)
- тип привода (тип электрического привода, 0 - под привод)

ПРИМЕЧАНИЕ:

универсальная маркировка привода см. в разделе “Справочная информация”

по специальному заказу возможно изготовление клапанов в исполнениях К – коррозионностойкое,
ВК – взрывозащищенное коррозионностойкое

ПРИМЕНЕНИЕ

- ▶ для регулирования расхода приточного, рециркуляционного или вытяжного воздуха в системах канальной вентиляции и кондиционирования;
- ▶ НЕ ИМЕЕТ периметрального обогрева, и защиты от обмерзания лопаток;
- ▶ от стандартных клапанов воздушных отличается повышенной плотностью соприкосновения лопаток;
- ▶ отличается уменьшенным объемом протечек через клапан;
- ▶ специальная конструкция уменьшает теплопотери через створки клапана;
- ▶ обрабатываемый воздух не должен содержать твердые, волокнистые, клейкие или агрессивные примеси;
- ▶ комплектуется электроприводом и управляется дистанционно или с помощью рукоятки;
- ▶ рабочее давление до 1800 Па;
- ▶ допустимая температура перемещаемого воздуха от – 40 °С до +50 °С.

КОНСТРУКЦИЯ

Клапаны предполагают исключительно прямоугольное исполнение.

Четырехстеночный КОРПУС выполнен из оцинкованной стали, с установленными внутри лопатками из усиленного алюминиевого профиля. Клапан имеет специальное пружинное уплотнение по торцам створок.

ПОВЫШЕННАЯ ЖЕСТКОСТЬ КОРПУСА обеспечивает защиту клапана от перекосов в условиях больших перепадов среднесуточной температуры воздуха.

В зоне примыкания створок расположен упругий уплотнитель.

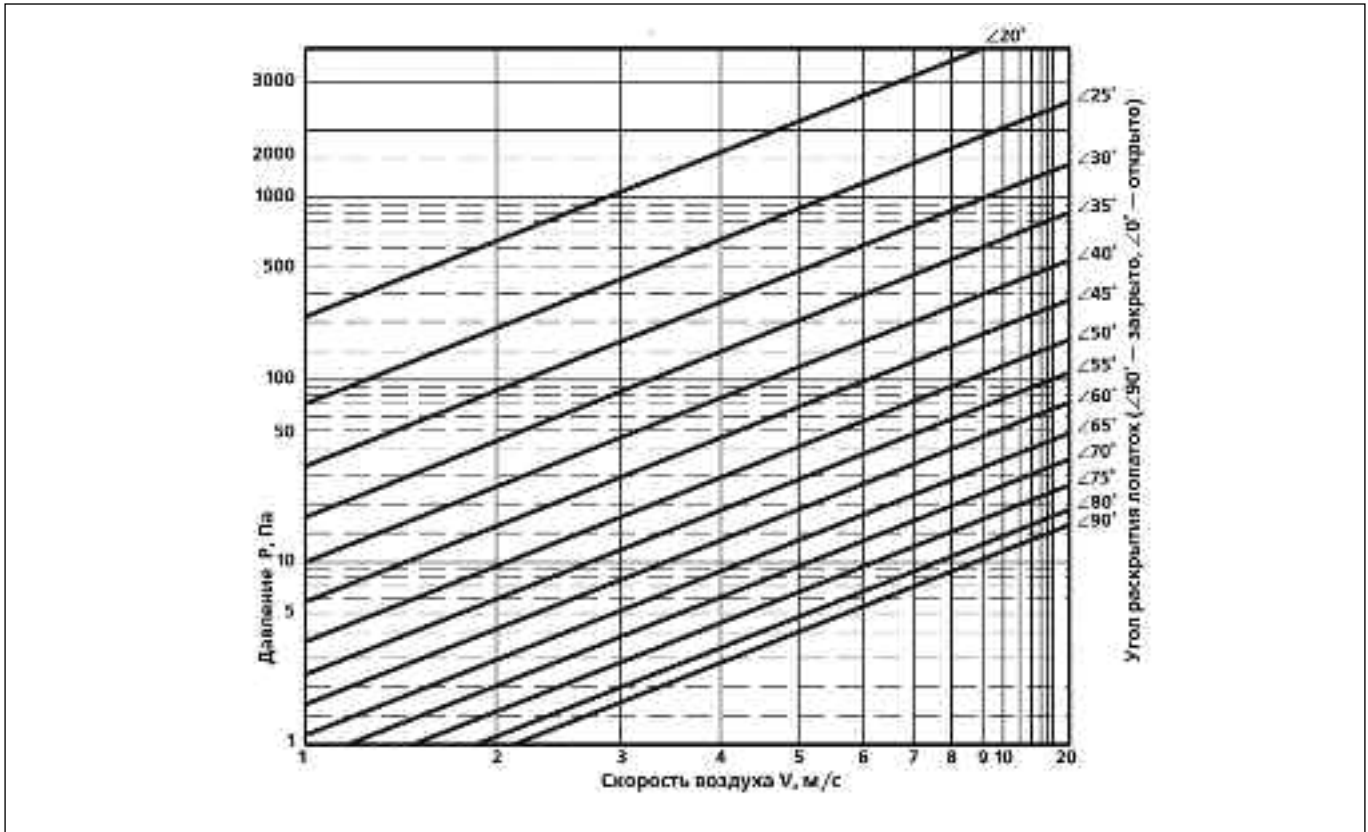
Клапан ГЕРМИК-П в своем составе не имеет никаких нагревательных элементов и стандартно клеммными коробками не оснащается.

ПАРАЛЛЕЛЬНОЕ ОТКРЫТИЕ ЛОПАТОК обеспечивает приводная кинематическая схема данного клапана представляет собой систему рычагов и тяг. Примыкание лопаток выполнено в форме лабиринтного уплотнения. В качестве исполнительного механизма может использоваться рукоятка или электропривод («открыто-закрыто», с пружинным возвратом плавного регулирования, или двухпозиционные 220 В или 24 В).

Габаритные и технические характеристики совпадают с характеристиками Канал-ГЕРМИК-С.

ДОПОЛНИТЕЛЬНО

ДИАГРАММА ПАДЕНИЙ ДАВЛЕНИЯ Канал-Гермик-С, Канал-Гермик-П



ПРИМЕЧАНИЕ

ПРОГРАММА VEZA-Kanal – ТОЧНЫЙ ПОДБОР ОБОРУДОВАНИЯ

ВЕЗА рекомендует осуществлять подбор оборудования, с помощью специально разработанной программы VEZA-Kanal.

Возможности программы позволяют:

- ▶ производить точный, поэтапный расчет системы;
- ▶ учитывать расчетные данные и требования проекта;
- ▶ удобно и быстро производить расчет системы;
- ▶ получать технические параметры отдельных элементов оборудования;
- ▶ выполнять расчет стоимости оборудования (с предварительным внесением данных).

ПОЛУЧИТЬ ПРОГРАММУ И КОНСУЛЬТАЦИИ ПО ПОЛЬЗОВАНИЮ МОЖНО В РЕГИОНАЛЬНЫХ ПРЕДСТАВИТЕЛЬСТВАХ ВЕЗА .

КАНАЛ-КОЛ КЛАПАН ОБРАТНЫЙ ЛЕПЕСТКОВЫЙ



ПРИМЕНЕНИЕ

- ▶ предотвращает перетекание воздуха и невзрывоопасных воздушных смесей из разных помещений одной вентиляционной системы;
 - ▶ предупреждает попадание наружного воздуха и атмосферных осадков в обслуживаемое помещение после отключения вентилятора;
 - ▶ перемещаемая воздушная среда не должна содержать вещества агрессивные по отношению к алюминию и алюминиевым сплавам;
 - ▶ допустимая температура перемещаемого воздуха от $-30\text{ }^{\circ}\text{C}$ до $+50\text{ }^{\circ}\text{C}$;
 - ▶ не допускается содержание липких веществ и волокнистых материалов;
 - ▶ содержание пыли и твердых примесей допускается не более $0,1\text{ г/м}^3$;
- Минимальная скорость воздуха через сечение клапана, должна быть:
- ▶ на горизонтальном участке не менее $1,5 - 2\text{ м/с}$;
 - ▶ на вертикальном участке не менее 4 м/с ;
 - ▶ максимальная скорость через сечение клапана не более 12 м/с .

ИНФОРМАЦИЯ

для заказа

Канал-КОЛ – 80-50

- клапан обратный лепестковый
- типоразмер (по прямоугольному присоединительному сечению В×Н)

КОНСТРУКЦИЯ

Клапан состоит из прямоугольного корпуса, выполненного из алюминиевого профиля и установленных в нем лопаток, выполненных из профилированного алюминия.

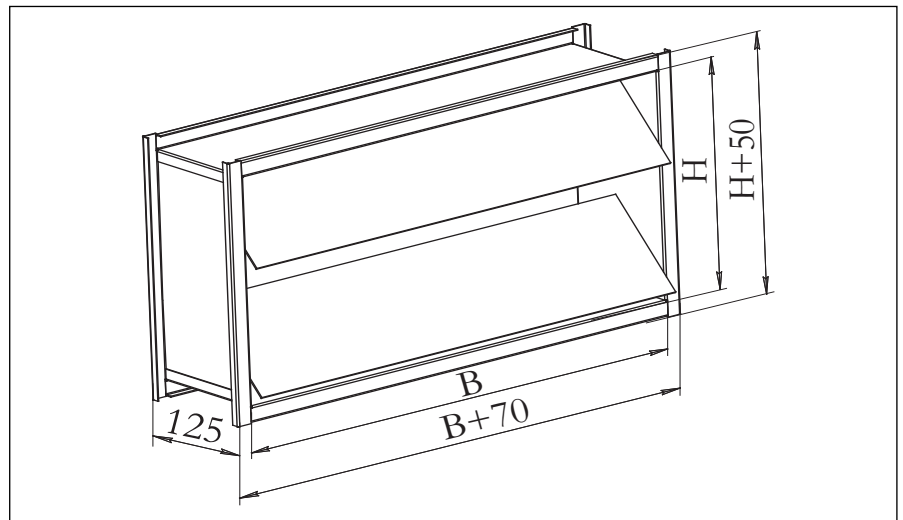
Под действием воздушного потока при включенном вентиляторе лопатки поддерживаются в открытом положении.

После отключения вентилятора лопатки клапана возвращаются в исходное положение и перекрывают сечение клапана.

Клапаны Канал-КОЛ могут применяться для замены других сетевых элементов, например, в качестве жалюзийных инерционных решеток, а также вместо лепестковых клапанов типа КЛ, обратных клапанов прямоугольного сечения типа КОп.

▶ КОМПАНИЯ ОСТАВЛЯЕТ ЗА СОБОЙ ПРАВО БЕЗ ПРЕДУПРЕЖДЕНИЯ МЕНЯТЬ КОНСТРУКЦИЮ И КОМПЛЕКТАЦИЮ ИЗДЕЛИЙ, СОХРАНЯЯ ПРИ ЭТОМ ИХ ПОТРЕБИТЕЛЬСКИЕ СВОЙСТВА.

ГАБАРИТНЫЕ РАЗМЕРЫ Канал-КОЛ



ТЕХНИЧЕСКИЕ И ГАБАРИТНЫЕ ХАРАКТЕРИСТИКИ Канал-КОЛ

ОБОЗНАЧЕНИЕ	Размеры, мм		Масса, кг не более
	В	Н	
Канал-КОЛ 40-20	400	180	1,2
Канал-КОЛ 50-25	500	260	2,1
Канал-КОЛ 50-30	500	340	2,5
Канал-КОЛ 60-30	600	340	2,9
Канал-КОЛ 60-35	600	340	2,9
Канал-КОЛ 70-40	700	420	3,7
Канал-КОЛ 80-50	800	500	4,5
Канал-КОЛ 90-50	900	500	4,9
Канал-КОЛ 100-50	1000	500	5,3

ПРИМЕЧАНИЕ

ПРОГРАММА VEZA-Kanal – ТОЧНЫЙ ПОДБОР ОБОРУДОВАНИЯ

ВЕЗА рекомендует осуществлять подбор оборудования, с помощью специально разработанной программы VEZA-Kanal.

Возможности программы позволяют:

- ▶ производить точный, поэтапный расчет системы;
- ▶ учитывать расчетные данные и требования проекта;
- ▶ удобно и быстро производить расчет системы;
- ▶ получать технические параметры отдельных элементов оборудования;
- ▶ выполнять расчет стоимости оборудования (с предварительным внесением данных).

ПОЛУЧИТЬ ПРОГРАММУ И КОНСУЛЬТАЦИИ ПО ПОЛЬЗОВАНИЮ МОЖНО В РЕГИОНАЛЬНЫХ ПРЕДСТАВИТЕЛЬСТВАХ ВЕЗА .

КАНАЛ-РКО (РКА) РЕШЕТКА КАНАЛЬНАЯ НЕРЕГУЛИРУЕМАЯ



ПРИМЕНЕНИЕ

- ▶ выполняют декоративную функцию – унифицированный дизайн решеток позволяет легко вписывать их в общий вид здания и сооружения; Канал-РКО – решетка канальная нерегулируемая оцинкованная; Канал-РКА – решетка канальная нерегулируемая алюминиевая;
- ▶ устанавливаются внутри помещений или на фасадную часть здания;
- ▶ отличаются простотой монтажа, обеспечивая свободное перетекание приточного, рециркуляционного или вытяжного воздуха в системах канальной вентиляции и кондиционирования.

ИНФОРМАЦИЯ

для заказа

Канал-РКО (РКА) – 40 - 20

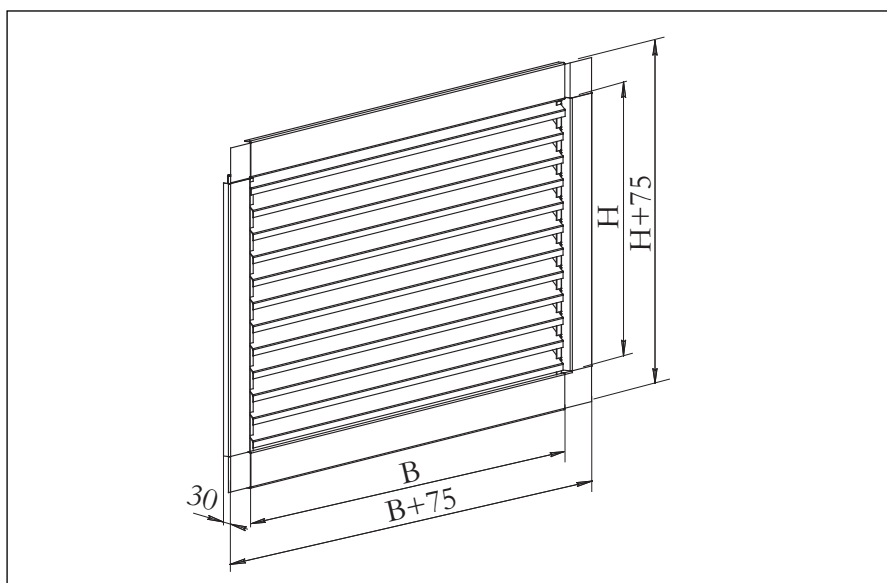
- тип нерегулируемой канальной решетки
- типоразмер (по прямоугольному присоединительному сечению В×Н)

КОНСТРУКЦИЯ

Решетки изготавливаются из унифицированных элементов, выполненных из оцинкованной стали (Канал-РКО) или алюминиевого профиля (Канал-РКА). По специальному заказу решетки типа Канал-РКО (из оцинкованной стали) могут быть окрашены в цвета RAL (возможность заказа цвета уточняйте дополнительно).

ГАБАРИТНЫЕ РАЗМЕРЫ

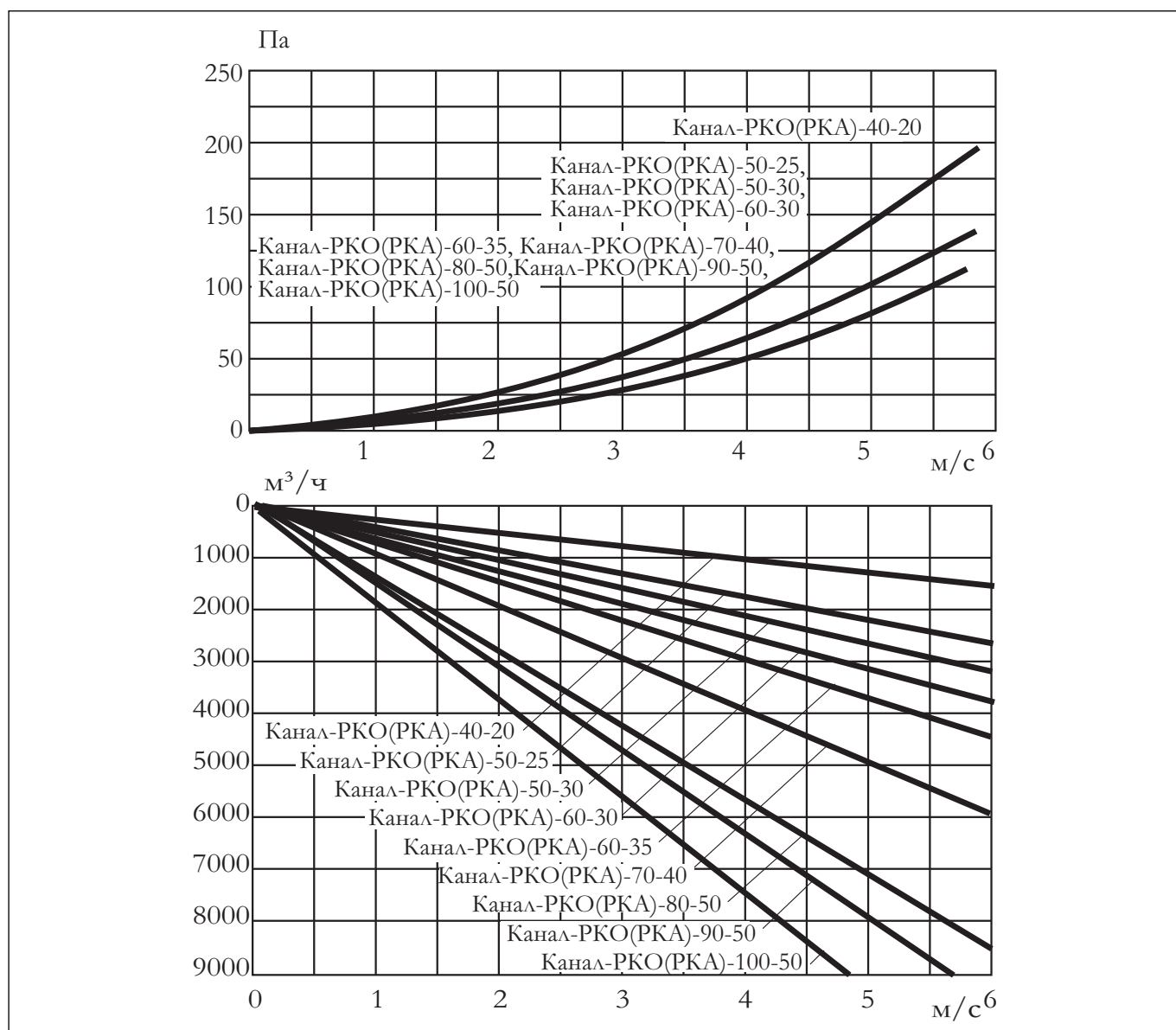
Канал-РКО (РКА)



ГАБАРИТНЫЕ ХАРАКТЕРИСТИКИ Канал-РКО (РКА)

ОБОЗНАЧЕНИЕ	Размеры, мм		Масса, кг не более	
	В	Н	Канал-РКО	Канал-РКА
Канал-РКО (РКА)-40-20	400	200	1,9	1,5
Канал-РКО (РКА)-50-25	500	250	2,7	1,9
Канал-РКО (РКА)-50-30	500	300	3,1	2,2
Канал-РКО (РКА)-60-30	600	300	3,6	2,6
Канал-РКО (РКА)-60-35	600	350	4,1	2,9
Канал-РКО (РКА)-70-40	700	400	5,3	3,5
Канал-РКО (РКА)-80-50	820	500	7,1	4,7
Канал-РКО (РКА)-90-50	900	500	7,9	5,1
Канал-РКО (РКА)-100-50	1000	500	8,7	5,5

АЭРОДИНАМИЧЕСКИЕ ХАРАКТЕРИСТИКИ Канал-РКО (РКА)



КАНАЛ-ГКВ ГИБКАЯ КАНАЛЬНАЯ ВСТАВКА



ПРИМЕНЕНИЕ

- ▶ для поглощения механических колебаний, создаваемых вентилятором в системе канальной вентиляции, при перемещении воздушной среды;
- ▶ для обеспечения быстрого и удобного монтажа вентилятора;
- ▶ для снижения вибрации, возникающей в системе воздуховодов;
- ▶ допустимая температура перемещаемого воздуха от -30°C до $+50^{\circ}\text{C}$.

ВНИМАНИЕ! не предназначены для несения механической нагрузки.

ИНФОРМАЦИЯ

для заказа

Канал-ГКВ – 40-20

- гибкая канальная вставка
- типоразмер (по прямоугольному присоединительному сечению В×Н)

КОНСТРУКЦИЯ

КОРПУС выполнен из двух фланцев, соединенных между собой изолирующим материалом, обеспечивающим герметичность канала.

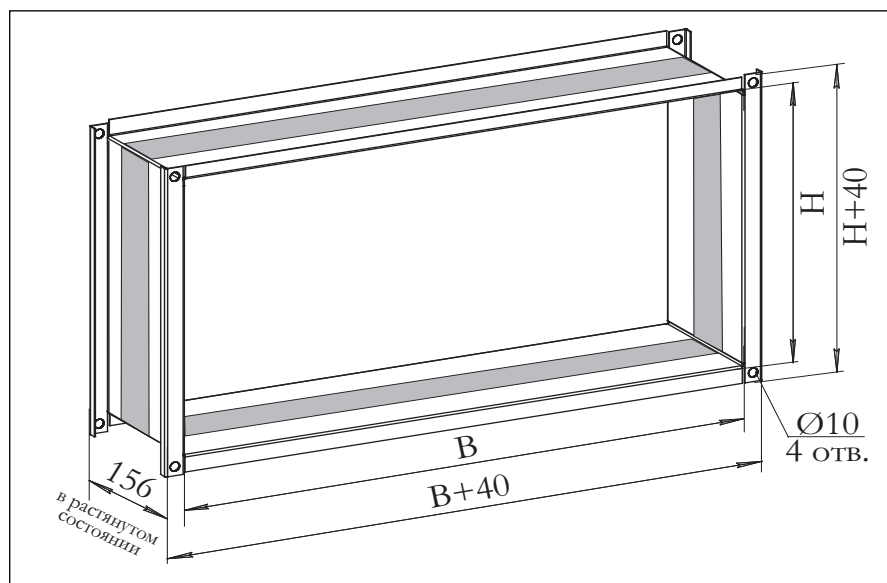
Фланцы гибких вставок изготавливаются из специального профиля из оцинкованной стали.

Гибкие вставки нельзя использовать в качестве несущей части системы воздуховодов, они не предназначены для несения механической нагрузки.

Обеспечивают простоту и удобство монтажа вентиляторов в системе. Гибкие вставки являются монтажным сетевым элементом. Для монтажа необходимо совместить отверстия фланца гибкой вставки и основного оборудования (или воздуховода), с дальнейшим закреплением винтами или с помощью хомутов. При установке гибкой вставки необходимо обращать внимание и предупреждать как чрезмерное провисание изолирующего материала, так и его излишнее натяжение.

▶ КОМПАНИЯ ОСТАВЛЯЕТ ЗА СОБОЙ ПРАВО БЕЗ ПРЕДУПРЕЖДЕНИЯ МЕНЯТЬ КОНСТРУКЦИЮ И КОМПЛЕКТАЦИЮ ИЗДЕЛИЙ, СОХРАНЯЯ ПРИ ЭТОМ ИХ ПОТРЕБИТЕЛЬСКИЕ СВОЙСТВА.

ГАБАРИТНЫЕ РАЗМЕРЫ Канал-ГКВ



ТЕХНИЧЕСКИЕ И ГАБАРИТНЫЕ ХАРАКТЕРИСТИКИ Канал-ГКВ

ОБОЗНАЧЕНИЕ	Размеры, мм		Масса, кг не более
	В	Н	
Канал-ГКВ-40-20	400	200	1,6
Канал-ГКВ-50-25	500	250	2,1
Канал-ГКВ-50-30	500	300	2,2
Канал-ГКВ-60-30	600	300	2,3
Канал-ГКВ-60-35	600	350	2,4
Канал-ГКВ-70-40	700	400	2,8
Канал-ГКВ-80-50	800	500	3,9
Канал-ГКВ-90-50	900	500	4,2
Канал-ГКВ-100-50	1000	500	4,5

ПРИМЕЧАНИЕ

ПРОГРАММА VEZA-Kanal – ТОЧНЫЙ ПОДБОР ОБОРУДОВАНИЯ

ВЕЗА рекомендует осуществлять подбор оборудования, с помощью специально разработанной программы VEZA-Kanal.

Возможности программы позволяют:

- ▶ производить точный, поэтапный расчет системы;
- ▶ учитывать расчетные данные и требования проекта;
- ▶ удобно и быстро производить расчет системы;
- ▶ получать технические параметры отдельных элементов оборудования;
- ▶ выполнять расчет стоимости оборудования (с предварительным внесением данных).

ПОЛУЧИТЬ ПРОГРАММУ И КОНСУЛЬТАЦИИ ПО ПОЛЬЗОВАНИЮ МОЖНО В РЕГИОНАЛЬНЫХ ПРЕДСТАВИТЕЛЬСТВАХ ВЕЗА.

КАНАЛ-П ПЕРЕХОДНИК



ПРИМЕНЕНИЕ

- ▶ для присоединения прямоугольных канальных вентиляторов к вентиляционным системам с круглыми воздуховодами;
- ▶ для установки квадратных вентиляторов в систему воздуховодов прямоугольного сечения;
- ▶ обеспечивает удобную и быструю установку оборудования в канал;
- ▶ может заказываться как в комплекте с вентилятором, так и как отдельный элемент системы (при дополнительном заказе);
- ▶ разработан специально для вентиляторов типа Канал-ПКВ и Канал-КВАРК.

ИНФОРМАЦИЯ

для заказа

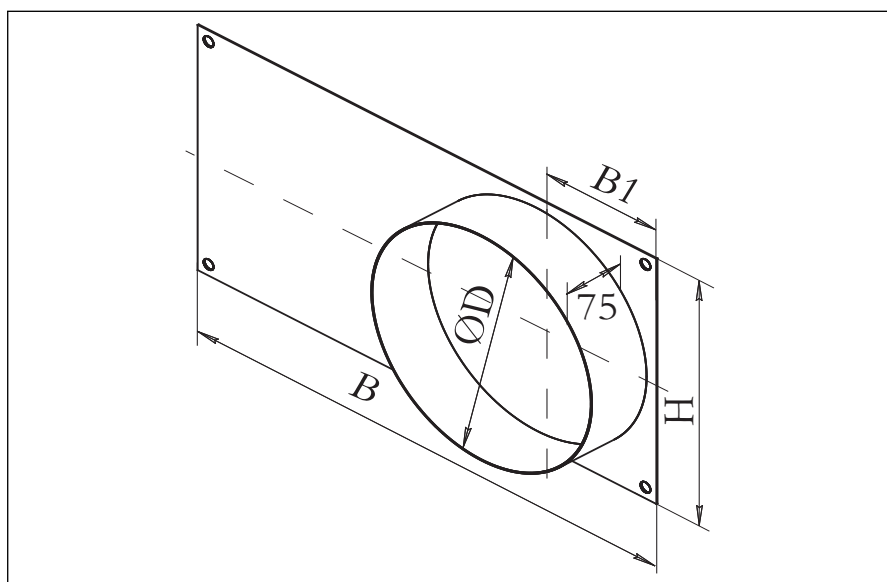
Канал-П – 40-20/200

- переходник
- размер прямоугольного канала (по прямоугольному присоединительному сечению $B \times H$)
- размер круглого канала

Канал-П – 35-35/40-20

- переходник
- размер квадратного канала (по квадратному присоединительному сечению $B \times H$)
- размер прямоугольного канала (по прямоугольному присоединительному сечению $B \times H$)

ГАБАРИТНЫЕ РАЗМЕРЫ Канал-П



ГАБАРИТНЫЕ ХАРАКТЕРИСТИКИ
Канал-П

ТИПОРАЗМЕР ПРЯМОУГОЛЬНОГО КАНАЛА	Размеры, мм				Масса, кг не более
	В	В1	Н	Д	
40-20	420	110	220	200	0,97
50-25	520	135	270	250	1,3
50-30	520	170	320	315	1,4
60-30	620	170	320	315	1,6
60-35	620	178	370	355	1,75
70-40	720	210	420	400	2,2
80-50	820	260	520	500	2,8
90-50	920	260	520	500	3,25
100-50	1020	260	520	500	3,7

ТИПОРАЗМЕР КВАДРАТНОГО КАНАЛА	Сечение канала □ А, мм	ТИПОРАЗМЕР ПРЯМОУГОЛЬНОГО КАНАЛА, мм								
		40×20	50×25	50×30	60×30	60×35	70×40	80×50	90×50	100×50
35-35	350	+	+	+						
40-40	400			+	+	+				
45-45	450					+	+			
50-50	500							+	+	
56-56	560							+	+	
63-63	630								+	+
71-71	710									+
80-80	800									+

СОЕДИНИТЕЛЬ



ПРИМЕНЕНИЕ

- ▶ служит для отвода конденсата после охладителя в системах кондиционирования и вентиляции;
- ▶ обладает повышенной устойчивостью к длительному воздействию влаги;
- ▶ универсальная конструкция.

ИНФОРМАЦИЯ для заказа

СОЕДИНИТЕЛЬ

ПРИМЕЧАНИЕ:
поставляется в одном типоразмере

КОНСТРУКЦИЯ

Изготавливается из полипропилена, стойкого к коррозии и разрушению под воздействием влаги, используется для отвода конденсата в системах кондиционирования воздуха низкого давления. Встроенный шариковый клапан предотвращает всасывание воздуха через вывод при отсутствии конденсата.

Изделие в стандартной поставке рассчитано на максимальное давление 2200 Па.

В случае крайне низкого давления, удлинительная трубка или колено могут быть укорочены, т.е. трубка может быть помещена в наклонное положение.

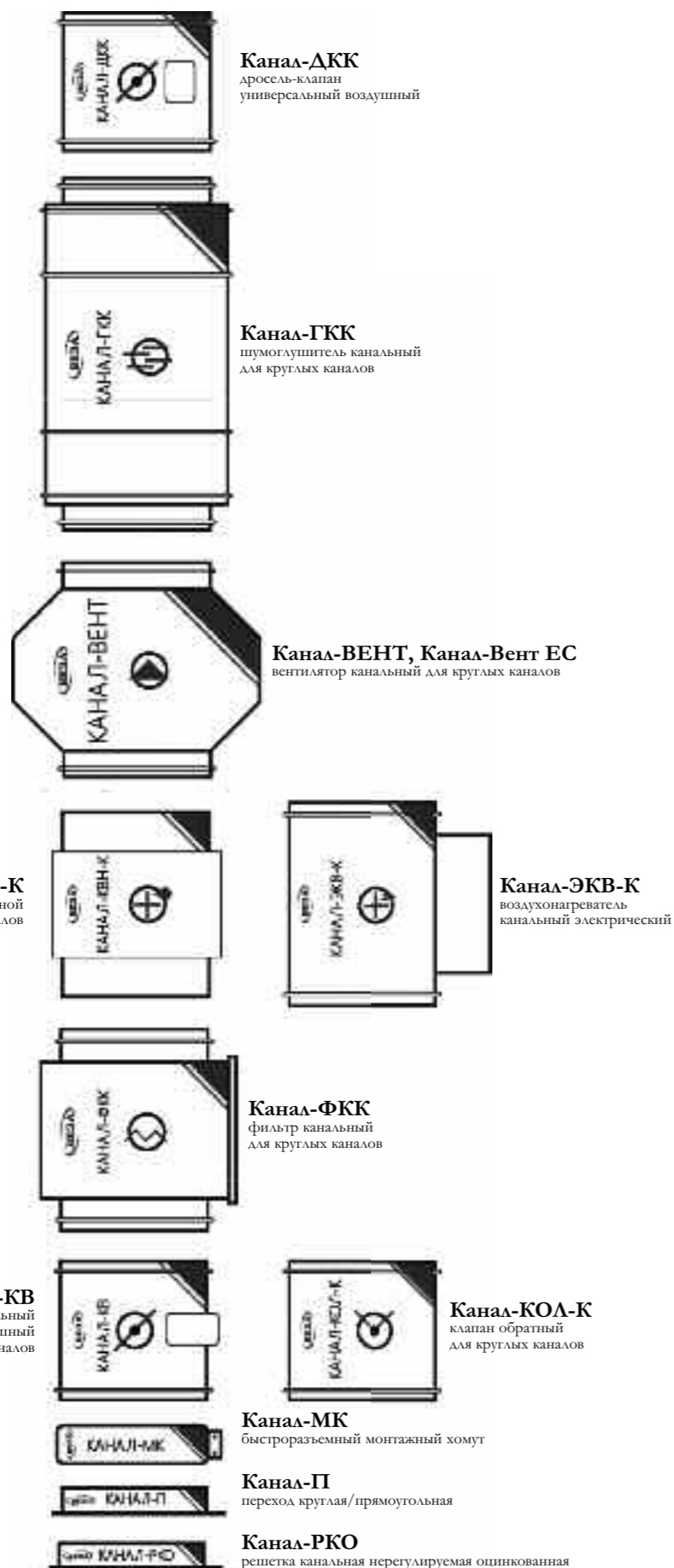
Данный соединитель легок в обслуживании и уходе.

Каждая система отвода конденсата должна быть снабжена отдельным сифоном.

Универсальная конструкция соединителя легко монтируется с различными видами трубопроводов из представленной на рынке номенклатуры спускных труб.

▶ КОМПАНИЯ ОСТАВЛЯЕТ ЗА СОБОЙ ПРАВО БЕЗ ПРЕДУПРЕЖДЕНИЯ МЕНЯТЬ КОНСТРУКЦИЮ И КОМПЛЕКТАЦИЮ ИЗДЕЛИЙ, СОХРАНЯЯ ПРИ ЭТОМ ИХ ПОТРЕБИТЕЛЬСКИЕ СВОЙСТВА.

СИСТЕМА КАНАЛЬНОЙ ВЕНТИЛЯЦИИ ДЛЯ КРУГЛЫХ КАНАЛОВ



КАНАЛ-ВЕНТ КАНАЛЬНЫЙ ВЕНТИЛЯТОР ДЛЯ КРУГЛЫХ КАНАЛОВ



ПРИМЕНЕНИЕ

- ▶ для работы в круглых системах канальной приточно-вытяжной вентиляции и кондиционирования воздуха;
- ▶ для производственных, общественных и жилых зданий;
- ▶ для помещений с высокими требованиями к шумовым характеристикам;
- ▶ для эксплуатации в условиях ограниченного пространства;
- ▶ допустимое содержание пыли и других твердых примесей в воздушной среде не более 0,1 г/м³;
- ▶ не допускается наличие липких, волокнистых, абразивных компонентов, а также взрывоопасных примесей в перемещаемых средах;
- ▶ температурный диапазон перемещаемой среды от -30 °С до +50 °С.
- ▶ Класс защиты IP44.

ИНФОРМАЦИЯ для заказа

Канал-ВЕНТ – 100

- канальный вентилятор для круглых каналов
- типоразмер (по круглому присоединительному сечению)

КОНСТРУКЦИЯ

Вентиляторы имеют круглый КОРПУС, выполненный из оцинкованной стали, что обеспечивает надежную защиту от коррозии.

РАБОЧЕЕ КОЛЕСО с назад загнутыми лопатками, установлено внутри корпуса.

Колесо перед сборкой и вентилятор после сборки проходят тщательную статическую и динамическую балансировку.

ЭЛЕКТРОДВИГАТЕЛЬ для Канал-ВЕНТ применяется однофазный с внешним ротором, позволяющим регулировать частоту вращения рабочего колеса с помощью регуляторов оборотов. Тепловая защита двигателей выполнена с помощью термоконтактов.

Конструкция вентиляторов обеспечивает прямолинейность воздушного потока, проходящего через него.

НИЗКИЙ УРОВЕНЬ ШУМА при эксплуатации позволяет применять вентиляторы в помещениях, с жестко регламентированными требованиями по шумовым характеристикам.

Применение вентиляторов данного типа позволяет создавать вентиляционные сети в условиях ограниченного пространства с использованием быстромонтируемых гибких или полужестких воздуховодов, а также пластиковых или оцинкованных воздуховодов стандартного диаметра.

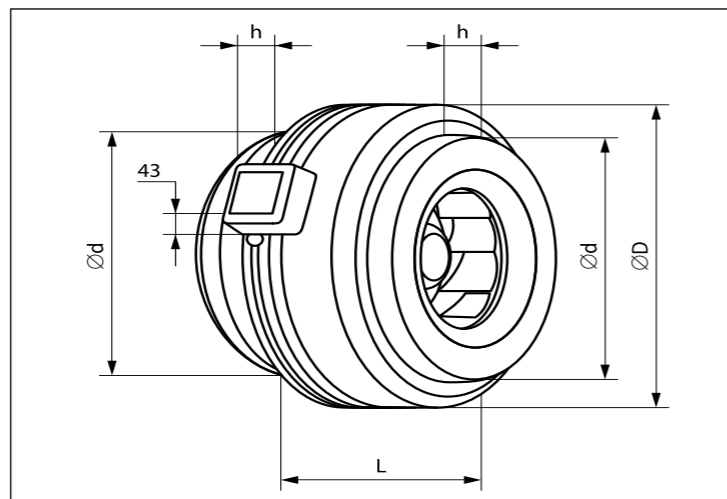
Вентиляторы обеспечивают простоту монтажа, сохраняя работоспособность в любом пространственном положении.

Присоединение осуществляется непосредственно к стационарным воздуховодам круглого сечения, не требуя дополнительных переходников, а также с помощью гибких воздуховодов.

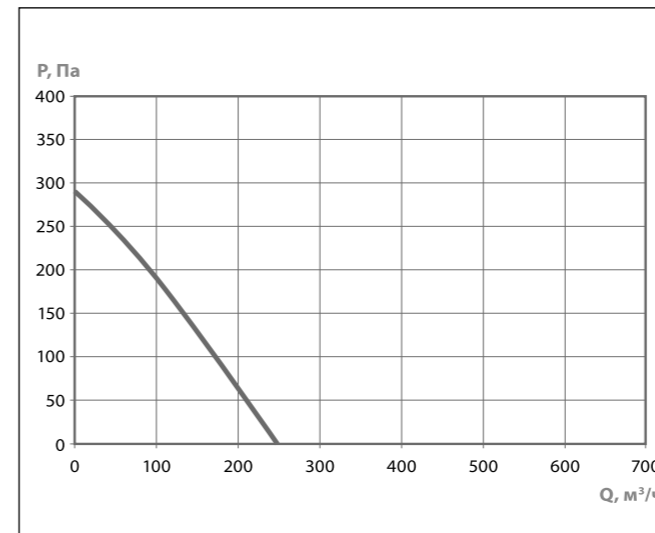
▶ КОМПАНИЯ ОСТАВЛЯЕТ ЗА СОБОЙ ПРАВО БЕЗ ПРЕДУПРЕЖДЕНИЯ МЕНЯТЬ КОНСТРУКЦИЮ И КОМПЛЕКТАЦИЮ ИЗДЕЛИЙ, СОХРАНЯЯ ПРИ ЭТОМ ИХ ПОТРЕБИТЕЛЬСКИЕ СВОЙСТВА.

ГАБАРИТНЫЕ РАЗМЕРЫ
Канал-ВЕНТ

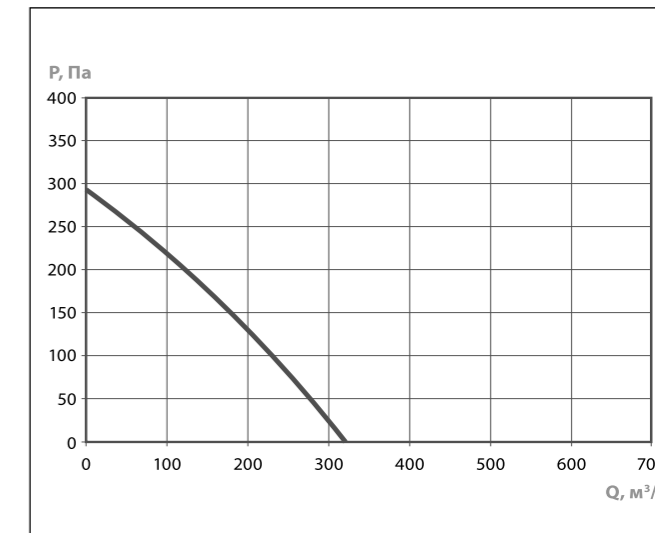
АЭРОДИНАМИЧЕСКИЕ ХАРАКТЕРИСТИКИ
Канал-ВЕНТ



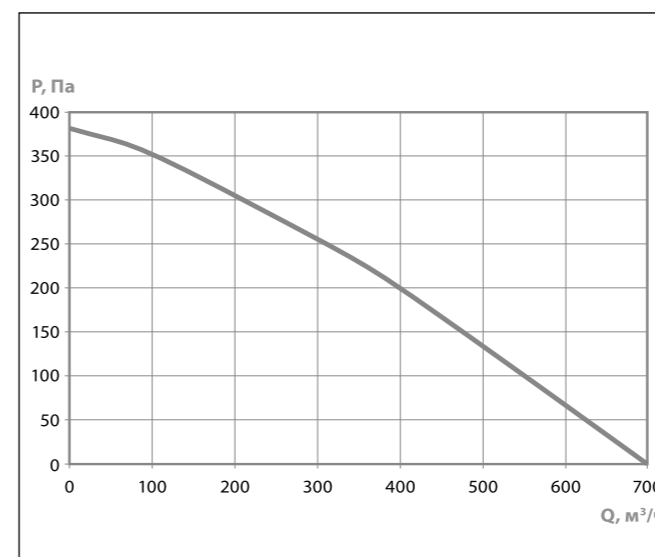
Канал-ВЕНТ-100



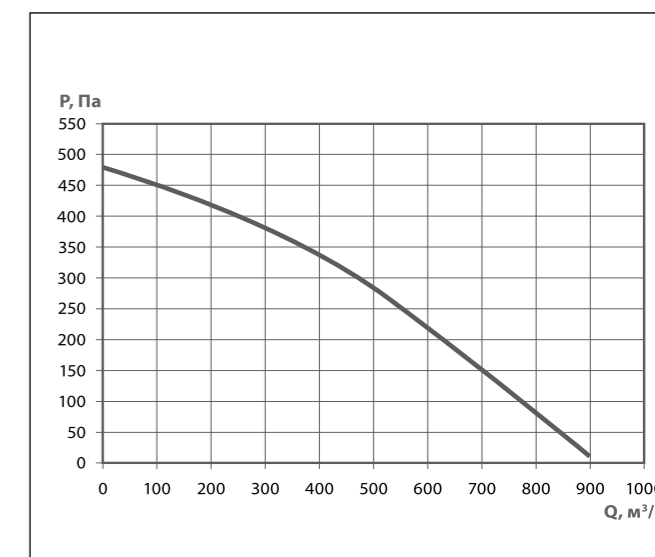
Канал-ВЕНТ-125



Канал-ВЕНТ-160

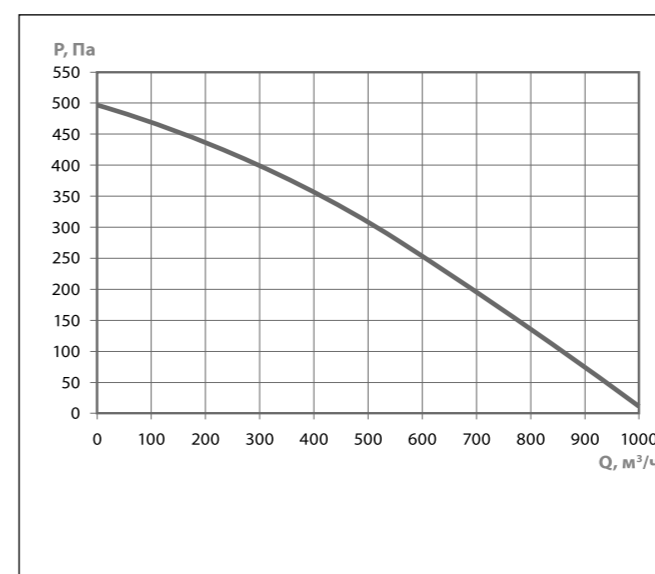


Канал-ВЕНТ-200

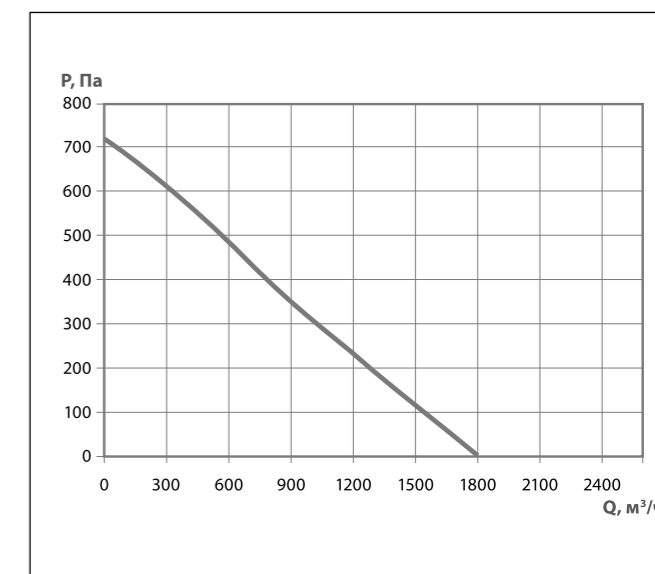


ОБОЗНАЧЕНИЕ	Размеры, мм				Количество фаз	Масса, кг не более
	d	D	L	h		
Канал-ВЕНТ-100	99	243	186	23	1	3,2
Канал-ВЕНТ-125	124	243	187	27		3,3
Канал-ВЕНТ-160	159	340	238	28		4,5
Канал-ВЕНТ-200	199	342	243	25		5,3
Канал-ВЕНТ-250	249	342	248	27		5,3
Канал-ВЕНТ-315	230	50	405	313		6,9

Канал-ВЕНТ-250



Канал-ВЕНТ-315



ОБОЗНАЧЕНИЕ	Воздухопроизводительность, м³/час	Частота вращения двигателя, мин ⁻¹	Потребляемая мощность двигателя, Вт	Уровень звукового давления LpA, дБ(А)	Потребляемый ток, А
Канал-ВЕНТ-100	250	2300	82	48	0,3
Канал-ВЕНТ-125	320	2300	82	44	0,3
Канал-ВЕНТ-160	700	2700	85	52	0,38
Канал-ВЕНТ-200	950	2650	135	51	0,6
Канал-ВЕНТ-250	1050	2650	135	46	0,6
Канал-ВЕНТ-315	1800	2700	225	49	1,05

Канал-ВЕНТ-100

		Октавные полосы частот, Гц								
		Общ.	63	125	250	500	1k	2k	4k	8k
L _{WA} Канал	дБ(А)	71	57	60	69	65	59	55	48	41
L _{WA} к окружению	дБ(А)	55	39	41	42	48	52	47	37	30

Канал-ВЕНТ-125

		Октавные полосы частот, Гц								
		Общ.	63	125	250	500	1k	2k	4k	8k
L _{WA} Канал	дБ(А)	70	60	60	67	64	58	57	51	51
L _{WA} к окружению	дБ(А)	51	38	42	38	45	40	44	39	40

Канал-ВЕНТ-160

		Октавные полосы частот, Гц								
		Общ.	63	125	250	500	1k	2k	4k	8k
L _{WA} Канал	дБ(А)	74	52	60	67	71	65	62	60	50
L _{WA} к окружению	дБ(А)	59	29	38	37	56	55	49	47	37

Канал-ВЕНТ-200

		Октавные полосы частот, Гц								
		Общ.	63	125	250	500	1k	2k	4k	8k
L _{WA} Канал	дБ(А)	73	56	59	67	67	66	64	60	53
L _{WA} к окружению	дБ(А)	58	41	37	43	48	56	48	43	36

Канал-ВЕНТ-250

		Октавные полосы частот, Гц								
		Общ.	63	125	250	500	1k	2k	4k	8k
L _{WA} Канал	дБ(А)	74	54	60	67	66	67	67	63	55
L _{WA} к окружению	дБ(А)	53	39	32	35	46	49	48	43	32

Канал-ВЕНТ-315

		Октавные полосы частот, Гц								
		Общ.	63	125	250	500	1k	2k	4k	8k
L _{WA} Канал	дБ(А)	77	56	59	67	67	71	72	68	66
L _{WA} к окружению	дБ(А)	56	35	24	34	43	50	53	48	41

КОМПЛЕКТАЦИЯ СИСТЕМЫ

Система типа «Канал» позволяет реализовать различные процессы обработки воздуха, и предусматривает автоматическое управление этими процессами.



Канал-ВЕНТ ЕС

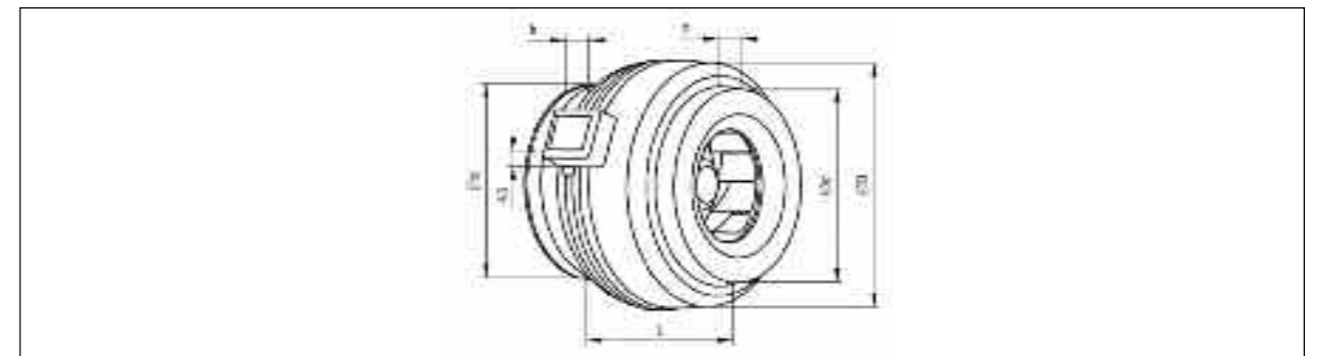


Вентиляторы канальные для круглых каналов Канал-ВЕНТ ЕС, применяются в компактных стационарных системах приточной и вытяжной вентиляции, а также в системах кондиционирования воздуха производственных, общественных и жилых зданий. Применение вентиляторов данного типа позволяет создавать вентиляционные сети в условиях ограниченного пространства.

Вентиляторы имеют круглый корпус, выполненный из оцинкованной стали, что обеспечивает надежную защиту от коррозии. Внутри корпуса установлено рабочее колесо с назад загнутыми лопатками.

Вентиляторы комплектуются однофазными электродвигателями с внешним ротором, позволяющими регулировать частоту вращения рабочего колеса с помощью регуляторов оборотов. Класс защиты двигателя IP44. Автоматическая термозащита. Встроенный безшаговый регулятор скорости. Конструкция вентиляторов обеспечивает прямолинейность воздушного потока, проходящего через него. Низкий уровень шума позволяет использовать вентиляторы в помещениях, для которых жестко регламентированы требования по шумовым

Габаритные размеры Канал-ВЕНТ ЕС



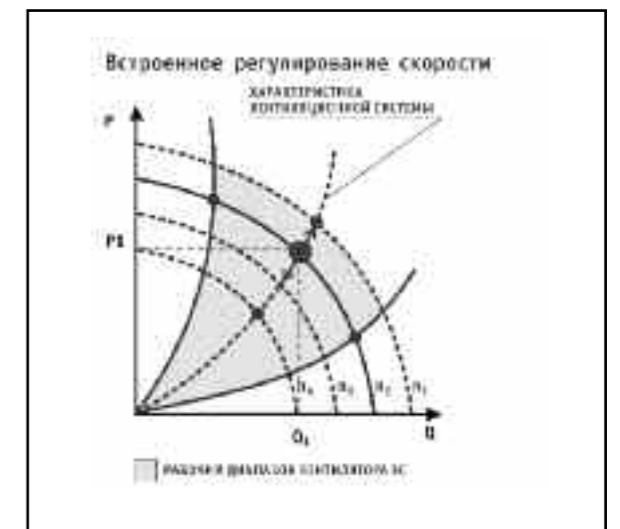
Информация для заказа

Канал-ВЕНТ ЕС – 160
 - канальный вентилятор для круглых каналов
 - типоразмер (по круглому присоединительному сечению)

характеристикам. Вентиляторы обеспечивают простоту монтажа сохраняя работоспособность в любом пространственном положении.

Преимущества

- Высокий КПД двигателя (90%), обеспечивает снижение потребление мощности ЕС вентилятора.
- Необходимая производительность по мощности достигается меньшим числом оборотов, обеспечивает снижение шума.
- Расширенный рабочий диапазон, один вентилятор ЕС может заменить несколько обычных нерегулируемых вентиляторов.
- Не требует сервисного обслуживания.



Вентиляторы предназначены для перемещения сред, допустимое содержание пыли и других твердых примесей в которых не превышает 0,1 г/м³. Наличие липких, волокнистых, абразивных компонентов, а также взрывоопасных примесей в перемещаемых средах не допускается. Температурный диапазон перемещаемой среды от минус 30°С до +60°С.

Габаритные размеры Канал-ВЕНТ ЕС

Обозначение	Размеры, мм				Кол-во фаз/ напряжение питания дв-ля, В	Масса, кг не более
	ØD	Ød	L	h		
Канал-ЕС-160	333	159	222	28	1/230	4,0
Канал-ЕС-200	342	199	243	25		5,3
Канал-ЕС-250	342	249	248	27		5,3
Канал-ЕС-315	402	315	269	25		9,5

Основные технические характеристики Канал-ВЕНТ ЕС

Обозначение	Воздухопроиз- водительность , м³/ч	Частота вращения двигателя, мин⁻¹	Потребляемая мощность двигателя, кВт	Потребля- емый ток, А	Семисторный регулятор скорости	Корректиро- ванный уровень звуковой мощности, дБ(А)
Канал-ЕС-160	860	3980	0,256	1,15	СРМ1, СРС1	56
Канал-ЕС-200	1700	3670	0,432	1,85	СРМ2, СРС2	55
Канал-ЕС-250	1300	3250	0,456	2,05	СРМ2, СРС2	53
Канал-ЕС-315	2130	3000	0,55	2,36	СРМ2, СРС2	54

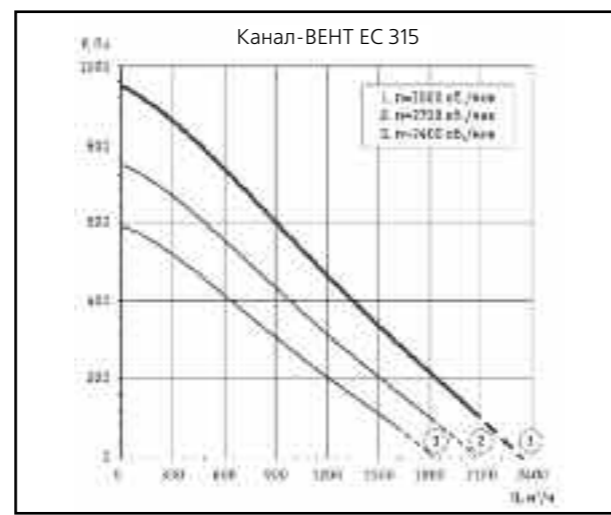
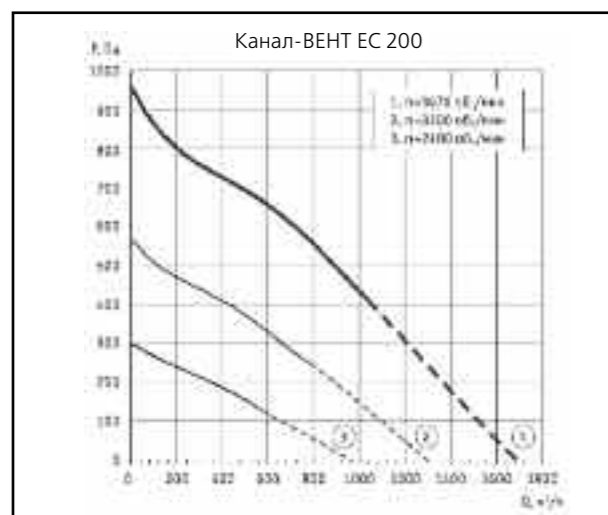
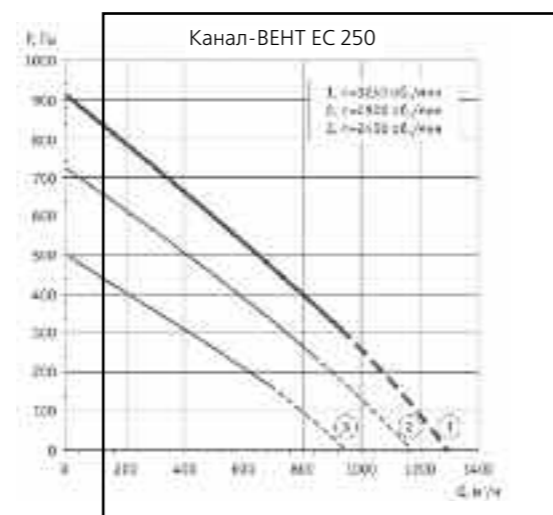
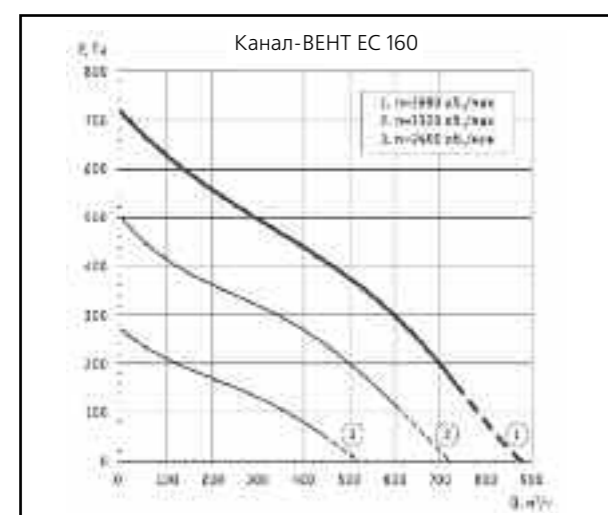


СХЕМА ПОДКЛЮЧЕНИЯ КАНАЛ-ВЕНТ 160 (200, 250) ЕС

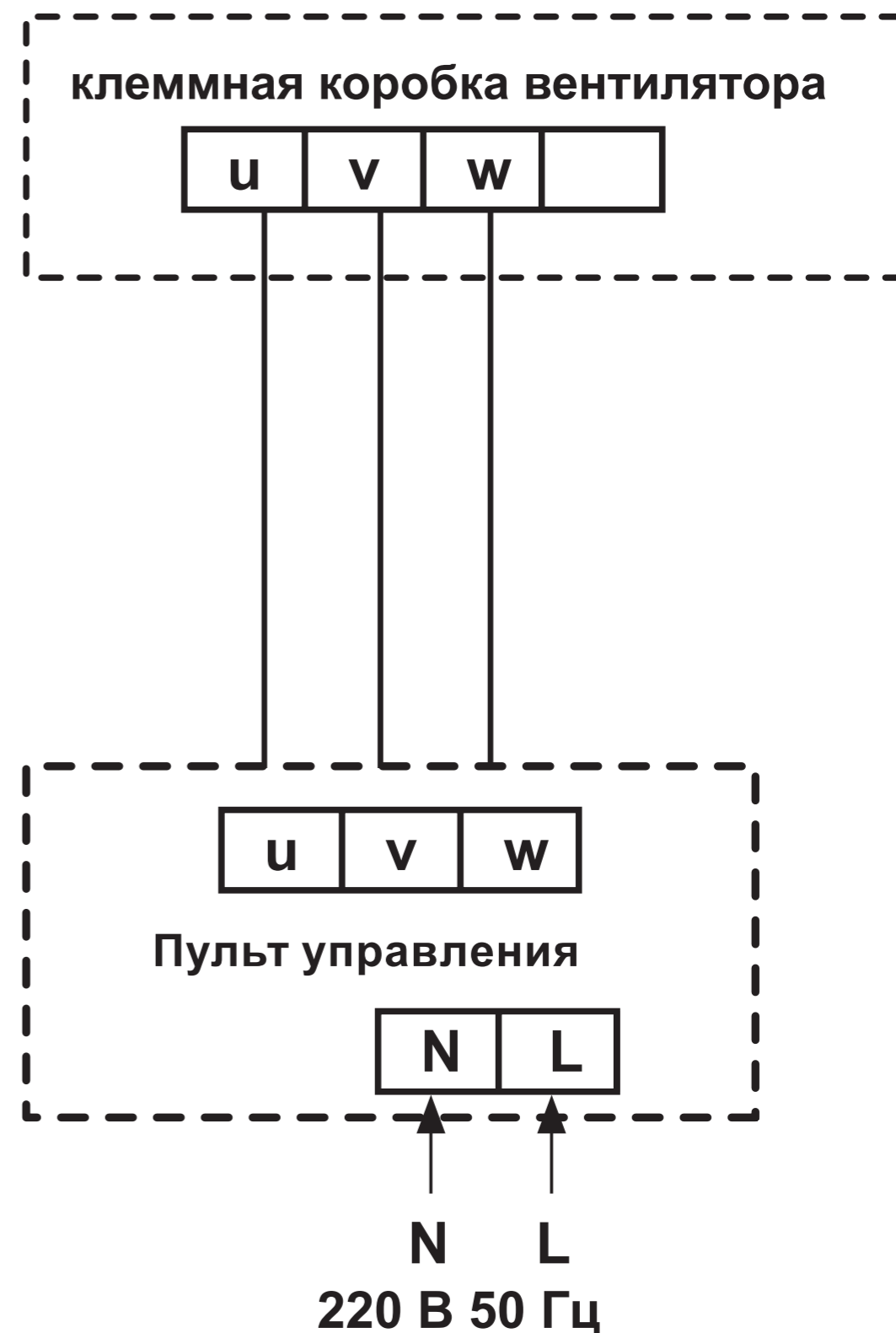
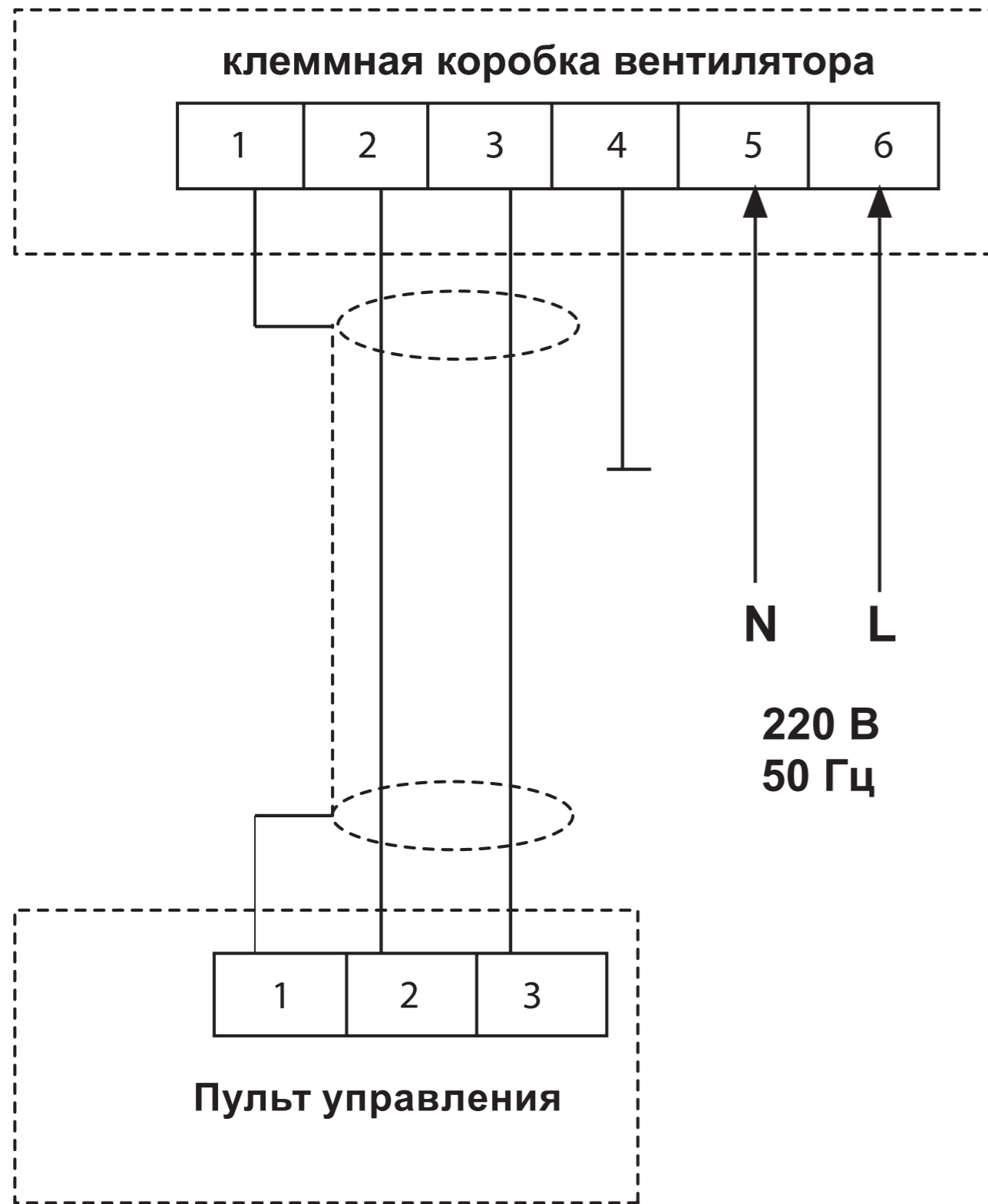


СХЕМА ПОДКЛЮЧЕНИЯ КАНАЛ-ВЕНТ 315 ЕС



КАНАЛ-КВН-К КАНАЛЬНЫЙ ВОДЯНОЙ НАГРЕВАТЕЛЬ ДЛЯ КРУГЛЫХ КАНАЛОВ



ПРИМЕНЕНИЕ

- ▶ применяется для нагрева приточного, рециркуляционного воздуха или их смеси в компактных стационарных системах вентиляции и кондиционирования производственных общественных или жилых зданий;
 - ▶ предназначены для нагрева воздуха с применением в качестве теплоносителя горячей воды;
 - ▶ обрабатываемый воздух должен быть подготовлен, не должен содержать твердые, волокнистые, клейкие или агрессивные примеси, которые могут вызвать коррозию меди, алюминия, цинка.
- ТРЕБОВАНИЯ к теплоносителю (воде):**
- ▶ максимально допустимая температура не более 150 °С;
 - ▶ максимально допустимое давление – не более 1,6 МПа.

ИНФОРМАЦИЯ для заказа

- каналный водяной воздухонагреватель для круглых каналов
- типоразмер (по круглому присоединительному сечению)

Канал-КВН-К – 160

КОНСТРУКЦИЯ

КОРПУС каналного нагревателя выполнен из оцинкованной стали.

ТЕПЛООБМЕННАЯ ПОВЕРХНОСТЬ образована рядами медных трубок, оребренных гофрированными пластинами из алюминиевой фольги. Коллекторы нагревателя выполнены из стальных труб.

Используемые материалы обеспечивают высокую эффективность, надежность и долговечность работы каналных нагревателей.

Корпус каналных нагревателей снабжен круглым патрубком для присоединения к круглым воздуховодам.

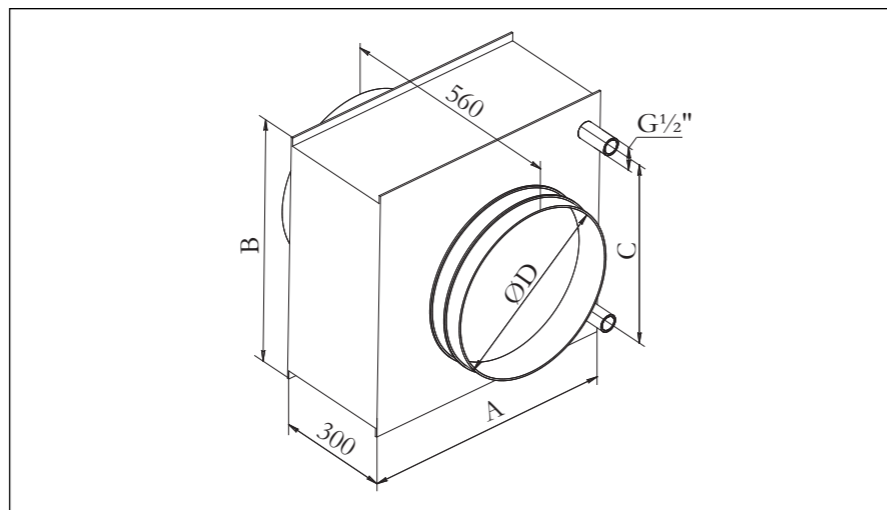
УНИФИЦИРОВАННЫЕ РАЗМЕРЫ каналных нагревателей позволяют универсально сочетать их с другими элементами канальной вентиляции, обеспечивает удобство монтажа и обслуживания в условиях ограниченного пространства.

Серия воздухонагревателей для круглых каналов предполагает четыре типоразмера в зависимости от диаметра вентиляционного канала.

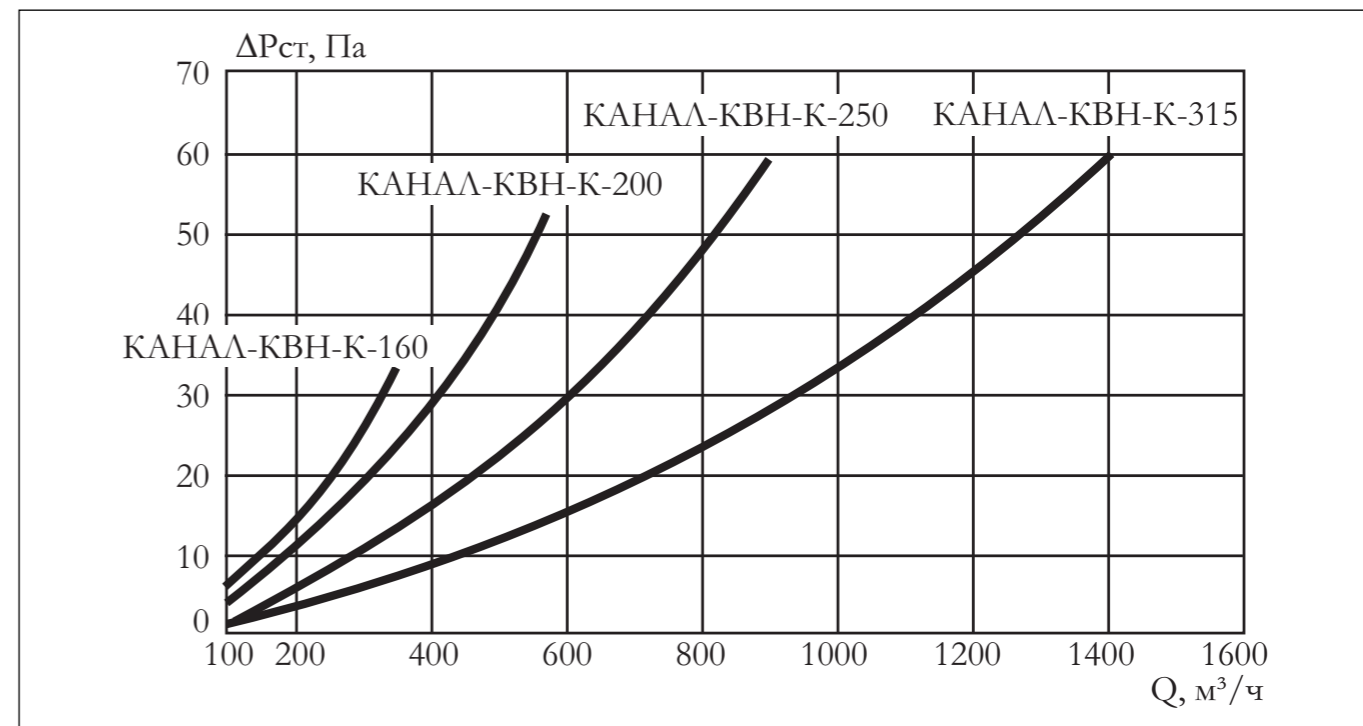
Размерный ряд позволяет подобрать нагреватель для любого расхода воздуха, который перемещается круглым каналным вентилятором Канал-ВЕНТ.

▶ КОМПАНИЯ ОСТАВЛЯЕТ ЗА СОБОЙ ПРАВО БЕЗ ПРЕДУПРЕЖДЕНИЯ МЕНЯТЬ КОНСТРУКЦИЮ И КОМПЛЕКТАЦИЮ ИЗДЕЛИЙ, СОХРАНЯЯ ПРИ ЭТОМ ИХ ПОТРЕБИТЕЛЬСКИЕ СВОЙСТВА.

ГАБАРИТНЫЕ РАЗМЕРЫ Канал-КВН-К



АЭРОДИНАМИЧЕСКИЕ ХАРАКТЕРИСТИКИ Канал-КВН-К



ОБОЗНАЧЕНИЕ	Размеры, мм					Масса, кг, не более
	D	A	B	C	d	
Канал-КВН-К-160	160	300	253	225	12	3,6
Канал-КВН-К-200	200	300	253	225	12	4,0
Канал-КВН-К-250	250	385	403	275	12	4,49
Канал-КВН-К-315	315	460	479	350	18	5,1

ТЕПЛОТЕХНИЧЕСКИЕ ХАРАКТЕРИСТИКИ Канал-КВН-К

Канал-КВН-К-160

В таблице приведены данные относительно отдельных режимов работы канальных водяных нагревателей.

L, м³/ч	tвн, С	130/70					90/70					80/60					60/40				
		tвк, С	Q, кВт	Gж, кг/ч	dPж, кПа	dPв, Па	tвк, С	Q, кВт	Gж, кг/ч	dPж, кПа	dPв, Па	tвк, С	Q, кВт	Gж, кг/ч	dPж, кПа	dPв, Па	tвк, С	Q, кВт	Gж, кг/ч	dPж, кПа	dPв, Па
100	-30	—	—	—	—	—	41	2	102	0.4	6	40	2	201	1.4	6	23	2	115	0.5	6
	-25	—	—	—	—	—	42	2	97	0.4	6	42	2	190	1.4	6	25	2	105	0	6
	-20	—	—	—	—	—	44	2	90	0.3	6	43	2	180	1.1	6	26	2	94	0.4	6
	-15	—	—	—	—	—	46	2	86	0.3	6	45	2	173	1	6	27	1	88	0.3	6
	-10	—	—	—	—	—	—	—	—	—	—	46	2	163	0.9	6	28	1	78	0.3	6
300	-30	26	6	80	0.3	27	25	5	235	1.9	27	19	5	210	1.6	27	11	4	250	2.1	27
	-25	28	5	76	0.3	27	25	5	212	1.6	27	21	5	198	1.5	27	13	4	240	2.1	27
	-20	30	5	72	0.2	27	29	5	201	1.4	27	23	4	186	1.4	27	15	4	210	1.6	27
	-15	33	5	68	0.2	27	31	5	195	1.4	27	26	4	174	1	27	17	3	195	1.5	27
	-10	35	5	64	0.2	27	33	4	172	1	27	28	4	160	0.9	27	19	3	175	1	27
500	-30	18	8	113	0.5	55	17	8	335	3.5	55	12	7	300	2.9	55	—	—	—	—	—
	-25	20	8	107	0.4	55	19	7	315	3.1	55	14	7	286	2.9	55	—	—	—	—	—
	-20	23	7	101	0.4	55	22	7	295	2.9	55	17	6	267	2.4	55	10	5	315	3.1	55
	-15	25	7	96	0.4	55	24	7	270	2.4	55	20	6	248	2.1	55	12	5	265	2.4	55
	-10	28	6	90	0.3	55	27	6	250	2.1	55	22	5	230	1.9	55	15	4	250	2.1	55

Канал-КВН-К-200

L, м³/ч	tвн, С	130/70					90/70					80/60					60/40					
		твк, С	Q, кВт	Gж, кг/ч	dPж, кПа	dPв, Па	твк, С	Q, кВт	Gж, кг/ч	dPж, кПа	dPв, Па	твк, С	Q, кВт	Gж, кг/ч	dPж, кПа	dPв, Па	твк, С	Q, кВт	Gж, кг/ч	dPж, кПа	dPв, Па	
200	-30	—	—	—	—	31	4	175	1,1	11	25	4	157	0,9	11	11	3	120	0,5	11		
	-25	—	—	—	—	33	4	166	1	11	26	3	148	0,8	11	13	3	115	0,5	11		
	-20	—	—	—	—	35	4	158	1	11	28	3	138	0,7	11	15	2	103	0,4	11		
	-15	—	—	—	—	37	3	149	0,8	11	30	3	129	0,6	11	17	2	95	0,6	11		
	-10	—	—	—	—	39	3	140	0,7	11	32	3	120	0,5	11	18	2	81	0,3	11		
400	-30	21	7	97	0,6	29	20	7	287	2,9	29	15	6	258	2,4	29	—	—	—	—	—	—
	-25	24	6	92	0,3	29	23	6	274	2,4	29	17	6	243	2,1	29	—	—	—	—	—	—
	-20	26	6	85	0,3	29	25	6	260	2,4	29	20	5	230	1,9	29	10	4	200	1,4	29	
	-15	28	6	80	0,3	29	27	6	245	2,1	29	22	5	215	1,6	29	13	4	190	1,3	29	
	-10	30	5	75	0,3	29	30	5	230	1,9	29	25	5	200	1,4	29	15	3	170	1	29	
600	-30	14	9	127	0,6	58	14	9	378	4,3	58	—	—	—	—	—	—	—	—	—	—	—
	-25	17	8	120	0,5	58	17	8	360	4	58	12	7	320	3,2	58	—	—	—	—	—	—
	-20	20	8	113	0,5	58	20	8	341	3,6	58	15	7	300	2,9	58	—	—	—	—	—	—
	-15	23	8	108	0,4	58	22	7	320	3,2	58	18	7	280	2,5	58	10	5	280	2,5	58	
	-10	25	7	102	0,4	58	25	7	300	2,9	58	20	6	261	2,3	58	13	5	275	2,4	58	

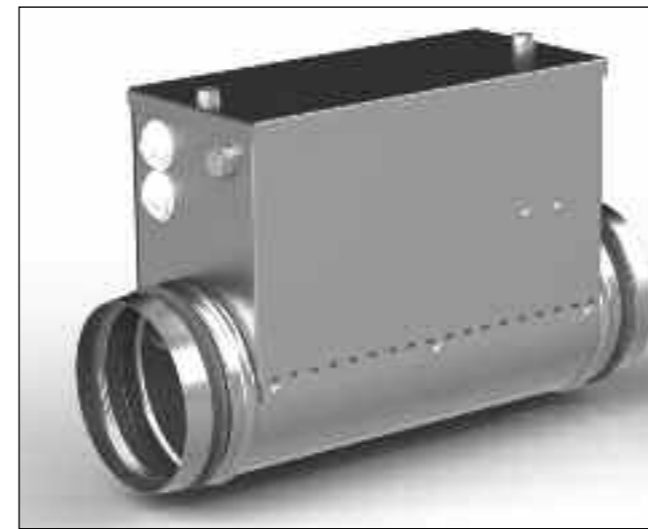
Канал-КВН-К-250

L, м³/ч	tвн, С	130/70					90/70					80/60					60/40					
		твк, С	Q, кВт	Gж, кг/ч	dPж, кПа	dPв, Па	твк, С	Q, кВт	Gж, кг/ч	dPж, кПа	dPв, Па	твк, С	Q, кВт	Gж, кг/ч	dPж, кПа	dPв, Па	твк, С	Q, кВт	Gж, кг/ч	dPж, кПа	dPв, Па	
400	-30	35	9	124	0,9	16	31	8	348	5,6	16	25	7	315	3,7	16	12	6	245	3	16	
	-25	37	8	119	0,8	16	33	8	330	5	16	26	7	295	4,3	16	14	5	225	2,6	16	
	-20	39	8	113	0,8	16	35	7	315	4,7	16	29	7	280	3,7	16	16	5	210	2,3	16	
	-15	41	8	107	0,7	16	37	7	300	4,3	16	31	6	265	3,5	16	18	4	190	2	16	
	-10	43	7	100	0,6	16	39	7	280	3,7	16	33	6	245	3	16	20	4	175	1,6	16	
600	-30	28	12	166	1,5	29	24	11	465	9,4	29	19	10	420	8	29	—	—	—	—	—	—
	-25	30	11	158	1,4	29	27	10	445	8,9	29	21	9	395	7,2	29	10	7	310	4,7	29	
	-20	33	11	150	1,2	29	29	10	425	8	29	23	9	375	6,4	29	12	6	280	3,7	29	
	-15	35	10	143	1,1	29	31	9	400	7,2	29	26	8	355	5,7	29	15	6	255	3,2	29	
	-10	37	10	135	1	29	34	9	375	6,4	29	28	8	330	5,2	29	17	5	235	2,8	29	
800	-30	23	14	201	2,1	49	19	13	530	11,9	49	14	12	510	11,3	49	—	—	—	—	—	—
	-25	25	13	190	2	49	22	13	525	11,9	49	17	11	485	10,2	49	—	—	—	—	—	—
	-20	28	13	180	1,8	49	25	12	515	11,5	49	20	11	455	9	49	12	9	500	10,8	49	
	-15	30	12	170	1,6	49	27	11	485	10,2	49	22	10	430	8	49	15	8	480	10	49	
	-10	33	12	165	1,5	49	30	11	465	9,4	49	25	9	400	7,2	49	17	7	450	8,9	49	

Канал-КВН-К-315

L, м³/ч	tвн, С	130/70					90/70					80/60					60/40					
		твк, С	Q, кВт	Gж, кг/ч	dPж, кПа	dPв, Па	твк, С	Q, кВт	Gж, кг/ч	dPж, кПа	dPв, Па	твк, С	Q, кВт	Gж, кг/ч	dPж, кПа	dPв, Па	твк, С	Q, кВт	Gж, кг/ч	dPж, кПа	dPв, Па	
500	-30	37	11	159	0,3	12	33	11	450	2	12	27	9	405	1,6	12	13	7	310	1	12	
	-25	39	11	151	0,3	12	35	10	431	1,8	12	28	9	385	1,5	12	15	7	288	0,9	12	
	-20	40	10	144	0,3	12	37	10	405	1,6	12	30	8	360	1,4	12	17	6	265	0,7	12	
	-15	42	10	139	0,2	12	39	9	385	1,5	12	32	8	340	1,2	12	19	6	243	0,7	12	
	-10	44	9	129	0,1	12	41	8	365	1,4	12	34	7	315	1	12	21	5	220	0,6	12	
1000	-30	25	18	260	0,7	33	22	17	750	4,9	33	17	16	670	4	33	—	—	—	—	—	—
	-25	27	17	248	0,7	33	25	17	710	4,4	33	19	15	635	3,7	33	—	—	—	—	—	—
	-20	30	17	236	0,6	33	27	16	675	4,1	33	22	14	600	3,3	33	10	10	440	1,9	33	
	-15	32	16	223	0,6	33	30	15	640	3,7	33	24	13	560	2,9	33	13	9	400	1,6	33	
	-10	34	15	211	0,5	33	32	14	600	3,3	33	26	12	525	2,6	33	15	8	365	1,4	33	
1500	-30	17	24	340	1,2	70	16	23	990	8,3	70	12	21	1050	9,2	70	—	—	—	—	—	—
	-25	20	23	325	1,1	70	19	22	940	7,5	70	15	20	1045	9,2	70	—	—	—	—	—	—
	-20	23	22	308	0,9	70	21	21	890	6,8	70	18	19	1030	8,9	70	—	—	—	—	—	—
	-15	26	21	292	0,9	70	24	20	840	6,1	70	21	18	1025	8,9	70	10	13	600	3,3	70	
	-10	29	19	275	0,8	70	27	18	790	5,4	70	24	17	1020	8,7	70	12	11	500	2,3	70	

КАНАЛ-ЭКВ-К ЭЛЕКТРИЧЕСКИЙ КАНАЛЬНЫЙ ВОЗДУХОНАГРЕВАТЕЛЬ ДЛЯ КРУГЛЫХ КАНАЛОВ



ПРИМЕНЕНИЕ

- ▶ для нагрева воздуха в стационарных системах вентиляции и кондиционирования воздуха производственных, общественных и жилых зданий;
- ▶ для установки в круглых вентиляционных каналах;
- ▶ воздух не должен содержать липких и волокнистых материалов, взрывоопасных газовых смесей и агрессивных веществ;
- ▶ содержание пыли и других твердых примесей не более 0,1 г/м³;
- ▶ МАКСИМАЛЬНАЯ ТЕМПЕРАТУРА воздуха на выходе из воздухонагревателя составляет 40 °С;
- ▶ МИНИМАЛЬНЫЙ РАСХОД воздуха соответствует расходу при минимальной скорости воздуха 1,5 м/с;
- ▶ напряжение питания воздухонагревателя – 220 В или 380 В, в зависимости от модели нагревателя.
- ▶ Класс защиты IP40.

ИНФОРМАЦИЯ

для заказа

Канал-ЭКВ-К – 200 – 4,5

- электрический каналный воздухонагреватель для круглых каналов
- типоразмер (по круглому присоединительному сечению)
- мощность (кВт)

КОНСТРУКЦИЯ

КОРПУС и КОММУТАЦИОННЫЙ ЩИТ каналного электрического воздухонагревателя изготавливаются из оцинкованной стали.

НАГРЕВАТЕЛЬНЫЕ ЭЛЕМЕНТЫ выполнены из нержавеющей стали.

Воздухонагреватель оборудован ДВУХСТУПЕНЧАТОЙ ЗАЩИТОЙ от перегрева.

Датчик первой ступени (с автоматическим возвратом в исходное положение) срабатывает, когда температура воздуха на корпусе нагревателя достигает 60 °С.

Датчик второй ступени (с ручным возвратом в исходное положение) срабатывает, когда температура воздуха на корпусе нагревателя достигает 90 °С.

В случае если вентиляционная система, в состав которой входит электрический воздухонагреватель, регулируется вручную, при отключении системы вначале необходимо отключить воздухонагреватель, а после полного остывания ТЭН — вентилятор.

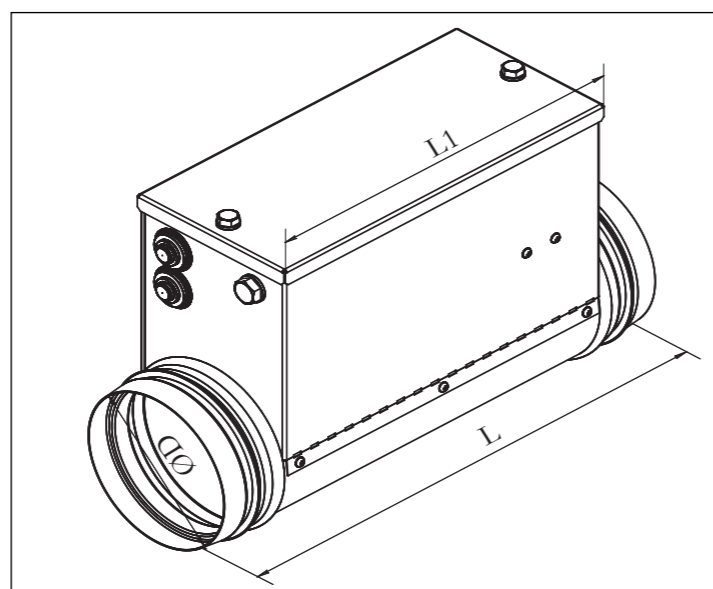
ВНИМАНИЕ! монтировать в положении, когда коммутационный щит направлен вниз – запрещено!

ВНИМАНИЕ! подавать напряжение на ЭКВ-К при выключенном вентиляторе не допускается!

Регулирование мощности нагрева может осуществляться плавно, с помощью электрического регулятора мощности.

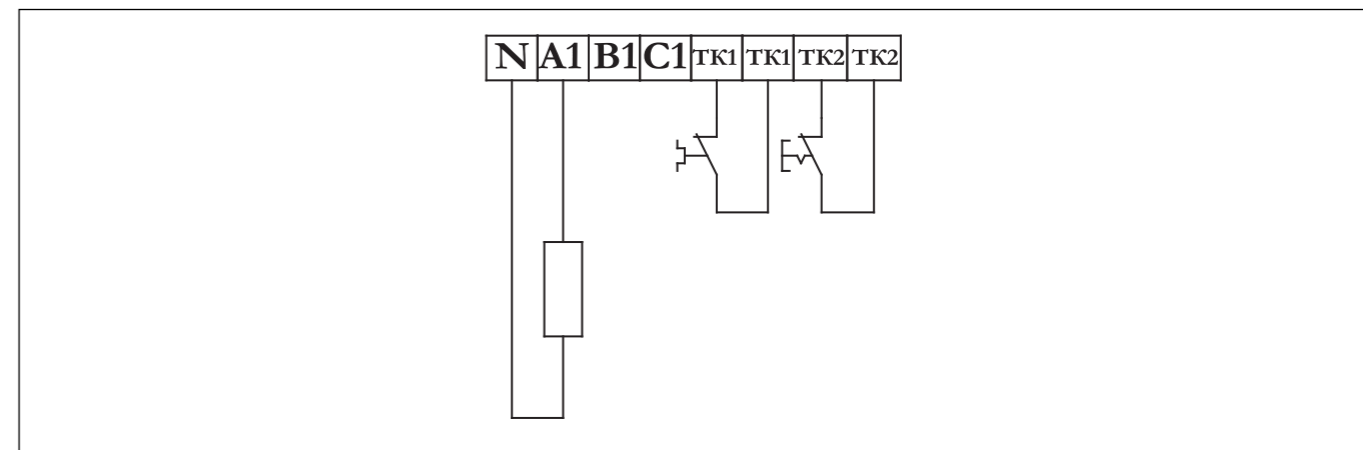
▶ КОМПАНИЯ ОСТАВЛЯЕТ ЗА СОБОЙ ПРАВО БЕЗ ПРЕДУПРЕЖДЕНИЯ МЕНЯТЬ КОНСТРУКЦИЮ И КОМПЛЕКТАЦИЮ ИЗДЕЛИЙ, СОХРАНЯЯ ПРИ ЭТОМ ИХ ПОТРЕБИТЕЛЬСКИЕ СВОЙСТВА.

ГАБАРИТНЫЕ РАЗМЕРЫ Канал-ЭКВ-К

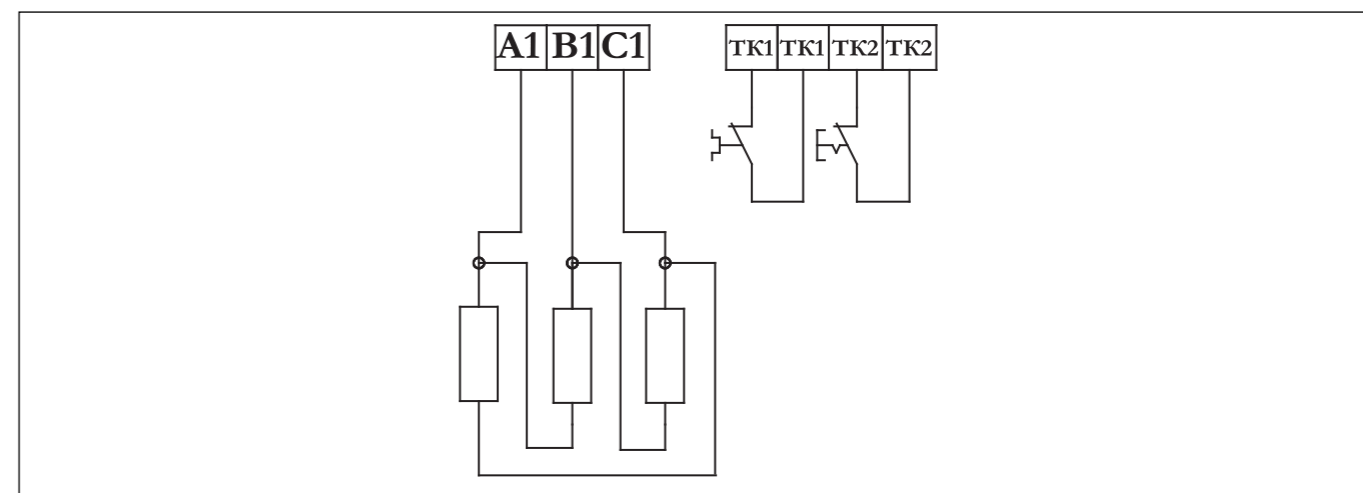


ЭЛЕКТРИЧЕСКИЕ СХЕМЫ ПОДКЛЮЧЕНИЯ

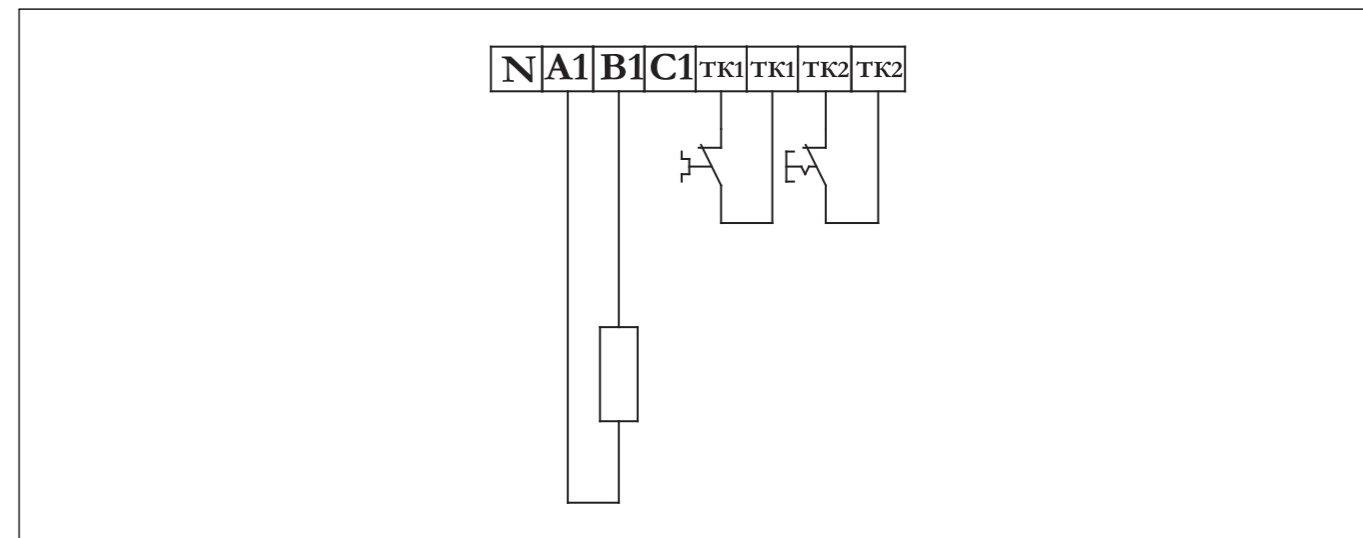
A1



A2



A3



ТЕХНИЧЕСКИЕ И ГАБАРИТНЫЕ ХАРАКТЕРИСТИКИ Канал-ЭКВ-К

ОБОЗНАЧЕНИЕ	Размер, мм			Мощность кВт	Напряжение питания, В	Потребля- емый ток, А	Мин. возд- ность м ³ /ч	Масса, кг не более	Схема подклю- чения
	L	L1	D						
Канал-ЭКВ-К - 100 - 0,6	300	220	100	0,6	220	2,73	45	1,4	A-1
Канал-ЭКВ-К - 100 - 1,2	300	220	100	1,2	220	5,45	45	1,4	A-1
Канал-ЭКВ-К - 125 - 0,8	300	220	125	0,8	220	3,64	70	1,4	A-1
Канал-ЭКВ-К - 125 - 1,6	300	220	125	1,6	220	7,27	70	2,6	A-1
Канал-ЭКВ-К - 125 - 2,4	300	220	125	2,4	220	10,91	70	2,6	A-1
Канал-ЭКВ-К - 160 - 1,5	380	300	160	1,5	220	7	110	2,9	A-1
Канал-ЭКВ-К - 160 - 3,0	380	300	160	3,0	220	14	110	3,1	A-1
Канал-ЭКВ-К - 160 - 4,5	380	300	160	4,5	380	11,84	110	3,2	A-3
Канал-ЭКВ-К - 160 - 6,0	380	300	160	6,0	380	9,12	110	3,5	A-2
Канал-ЭКВ-К - 200 - 3,0	380	300	200	3,0	220	14	170	3,3	A-1
Канал-ЭКВ-К - 200 - 4,5	380	300	200	4,5	380	11,84	170	3,7	A-3
Канал-ЭКВ-К - 200 - 6,0	380	300	200	6,0	380	9,12	170	4,8	A-2
Канал-ЭКВ-К - 250 - 3,0	400	250	250	3,0	220	14	270	5,0	A-1
Канал-ЭКВ-К - 250 - 4,5	400	250	250	4,5	380	11,84	270	5,4	A-3
Канал-ЭКВ-К - 250 - 6,0	400	250	250	6,0	380	9,12	270	5,8	A-2
Канал-ЭКВ-К - 250 - 9,0	400	250	250	9,0	380	13,67	270	6,3	A-2
Канал-ЭКВ-К - 315 - 3,0	380	300	315	3,0	220	9	415	6,5	A-3
Канал-ЭКВ-К - 315 - 6,0	380	300	315	6,0	380	18	415	6,8	A-3
Канал-ЭКВ-К - 315 - 9,0	380	300	315	9,0	380	13,67	415	7,1	A-2
Канал-ЭКВ-К - 315 - 12,0	380	300	315	12,0	380	18,23	415	7,4	A-2
Канал-ЭКВ-К - 315 - 15,0	380	300	315	15,0	380	9	415	7,9	A-2

L1; L2; L3 - сеть; N - нейтраль;
F1 - защита от перегрева 60 °С; F2 - защита от перегрева 90 °С.

РЕКОМЕНДАЦИИ

Необходимую теплопроизводительность электрического нагревателя можно вычислить по формуле

$$Q = \frac{L \cdot \rho \cdot C_p \cdot (t_{\text{ВЫХ}} - t_{\text{ВХ}})}{3600}, \text{ кВт}$$

где L – расход нагреваемого воздуха, м³/ч

ρ – плотность воздуха, кг/м³

C_p – теплоемкость воздуха, кДж/кг × °С

$t_{\text{ВХ}}, t_{\text{ВЫХ}}$ – начальная и конечная температуры нагреваемого воздуха, °С

ПРИМЕЧАНИЕ

ПРОГРАММА VEZA-Kanal – ТОЧНЫЙ ПОДБОР ОБОРУДОВАНИЯ.

ВЕЗА рекомендует осуществлять подбор оборудования, с помощью специально разработанной программы VEZA-Kanal.

Возможности программы позволяют:

- ▶ производить точный, поэтапный расчет системы;
- ▶ учитывать расчетные данные и требования проекта;
- ▶ удобно и быстро производить расчет системы;
- ▶ получать технические параметры отдельных элементов оборудования;
- ▶ выполнять расчет стоимости оборудования (с предварительным внесением данных).

ПОЛУЧИТЬ ПРОГРАММУ И КОНСУЛЬТАЦИИ ПО ПОЛЬЗОВАНИЮ МОЖНО В РЕГИОНАЛЬНЫХ ПРЕДСТАВИТЕЛЬСТВАХ ВЕЗА .

КАНАЛ-ФКК ФИЛЬТР КАНАЛЬНЫЙ ДЛЯ КРУГЛЫХ КАНАЛОВ



ИНФОРМАЦИЯ

для заказа

Канал-ФКК – 100

- фильтр канальный для круглых каналов
- типоразмер (по круглому присоединительному сечению)

Кассета для фильтра – Канал-ФКК – 100

- кассета для фильтра
- фильтр канальный для круглых каналов
- типоразмер (по круглому присоединительному сечению)

ПРИМЕНЕНИЕ

- ▶ предназначены для очистки воздуха от твердых и волокнистых частиц из приточного, рециркуляционного или вытяжного воздуха;
- ▶ защищают помещения и компоненты канальной вентиляционной системы от попадания различных механических примесей, содержащихся в воздухе.

РЕКОМЕНДОВАНО:

- ▶ использование фильтра перед электронагревателем и вентилятором;
- ▶ допустимая температура перемещаемого воздуха от – 30 °С до +50 °С;
- ▶ кассеты могут поставляться в составе Канал-ФКК и отдельно;
- ▶ класс очистки воздуха G4.

КОНСТРУКЦИЯ

КОРПУС канального фильтра представляет собой коробчатую конструкцию, изготовленную из оцинкованной стали. Корпус снабжен круглыми патрубками с резиновым уплотнением для подсоединения круглых воздуховодов или других элементов системы канальной вентиляции. Для удобства обслуживания и замены фильтрующей кассеты корпус оборудован съемной крышкой.

КАССЕТА ФИЛЬТРА стандартно устанавливается у корпуса, или может быть заказана отдельно для замены в процессе эксплуатации. Корпус кассеты изготавливается из оцинкованной стали или пластикового профиля. Фильтрующая вставка представляет собой плоскую панельную кассету (G3) из синтетического материала.

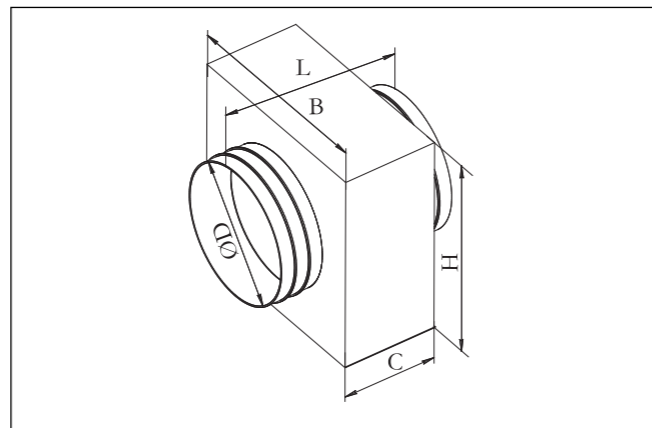
Фильтры канальные монтируются вне зависимости от пространственной ориентации. При установке в вертикальном положении воздушный поток, проходящий через сечение фильтра, должен перемещаться по направлению сверху вниз.

ПРИМЕЧАНИЕ:

Эксплуатация канальной вентиляционной системы без фильтра, а также с предельно загрязненным фильтром, не рекомендуется, так как это снижает качество обрабатываемого воздуха и приводит к выходу из строя подшипников канального вентилятора и ТЭН нагревателя.

▶ КОМПАНИЯ ОСТАВЛЯЕТ ЗА СОБОЙ ПРАВО БЕЗ ПРЕДУПРЕЖДЕНИЯ МЕНЯТЬ КОНСТРУКЦИЮ И КОМПЛЕКТАЦИЮ ИЗДЕЛИЙ, СОХРАНЯЯ ПРИ ЭТОМ ИХ ПОТРЕБИТЕЛЬСКИЕ СВОЙСТВА.

ГАБАРИТНЫЕ РАЗМЕРЫ Канал-ФКК

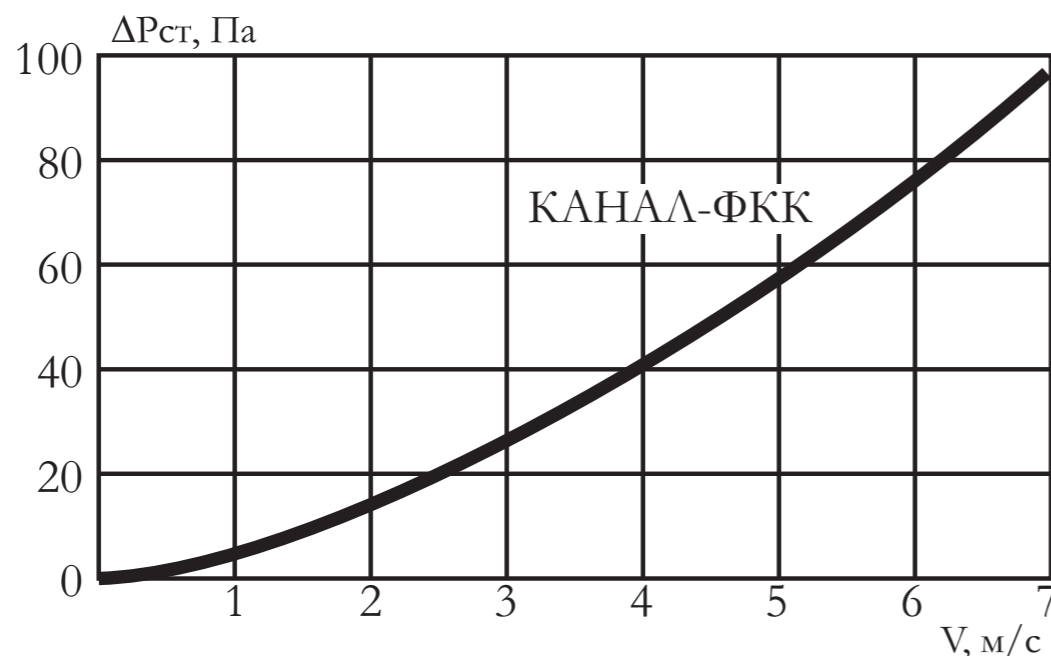


ОБОЗНАЧЕНИЕ	Размеры, мм					Масса, кг не более
	D*	B	H	C	L	
Канал-ФКК-100	102	205	170	120	225	1,7
Канал-ФКК-125	127	215	205	140	250	2,12
Канал-ФКК-160	162	265	235	155	265	2,87
Канал-ФКК-200	202	315	275	155	265	4,2
Канал-ФКК-250	252	365	325	155	265	5,4
Канал-ФКК-315	317	425	390	155	265	7,12

ПРИМЕЧАНИЕ:

*по дополнительному запросу возможно изготовление фильтров размерами, отличающимися от представленных в каталоге.

АЭРОДИНАМИЧЕСКИЕ ХАРАКТЕРИСТИКИ Канал-ФКК



КАНАЛ-ГКК ШУМОГЛУШИТЕЛЬ КАНАЛЬНЫЙ ТРУБЧАТЫЙ ДЛЯ КРУГЛЫХ КАНАЛОВ



ИНФОРМАЦИЯ для заказа

- шумоглушитель каналный трубчатый для круглых каналов Канал-ГКК – 100 – 600
 - типоразмер (по круглому присоединительному сечению) _____
 - длина шумоглушителя _____

ПРИМЕНЕНИЕ

- ▶ для снижения аэродинамического шума, возникающего при работе оборудования в системах канальной вентиляции и кондиционирования;
- ▶ для защиты от шума обслуживаемых помещений и для снижения шума, поступающего от вентиляторов наружу (в вытяжных системах);
- ▶ применяют в круглых воздуховодах внутри помещений;
- ▶ используются в качестве элементов приточных и вытяжных систем;
- ▶ воздух не должен содержать твердых, липких или агрессивных примесей;
- ▶ допустимая температура перемещаемого воздуха от – 30 °С до +50 °С.

КОНСТРУКЦИЯ

КОРПУС шумоглушителя выполнен из оцинкованной стали. В качестве шумопоглощающего материала используется минеральная вата с защитным покрытием, предотвращающим выдувание волокон. Стандартно длина корпуса шумоглушителя составляет 600 или 900 мм.

По дополнительному запросу шумоглушители могут быть выполнены в корпусе другой длины.

Преимущественно Канал-ГКК устанавливаются между вентиляторами и магистральными воздуховодами. В вытяжных системах механической вентиляции шумоглушители применяются как для защиты от шума обслуживаемых помещений, так и для снижения шума, поступающего от вентиляторов наружу.

МОНТАЖ шумоглушителей осуществляется вне зависимости от пространственной ориентации, сохраняя работоспособность.

Перед шумоглушителем рекомендуется устанавливать прямой участок воздуховода длиной не менее 1 – 1,5 м, данная мера необходима для выравнивания скорости воздуха по сечению воздуховода.

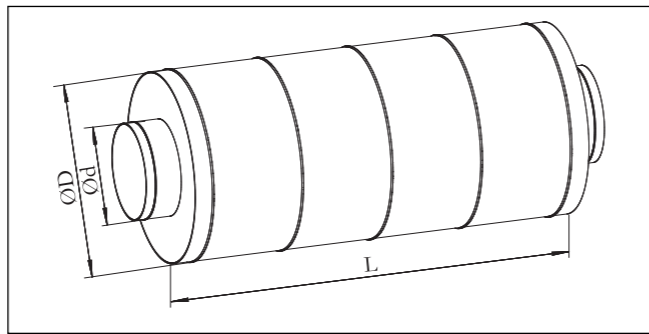
Для значительного снижения уровня шума можно использовать несколько шумоглушителей, установленных друг за другом.

Потери давления рассчитываются аналогично расчетам для участка воздуховода тех же размеров.

Конструкция шумоглушителя позволяет подсоединять его к круглым воздуховодам или другим элементам систем канальной вентиляции с помощью хомутов Канал-МК.

▶ КОМПАНИЯ ОСТАВЛЯЕТ ЗА СОБОЙ ПРАВО БЕЗ ПРЕДУПРЕЖДЕНИЯ МЕНЯТЬ КОНСТРУКЦИЮ И КОМПЛЕКТАЦИЮ ИЗДЕЛИЙ, СОХРАНЯЯ ПРИ ЭТОМ ИХ ПОТРЕБИТЕЛЬСКИЕ СВОЙСТВА.

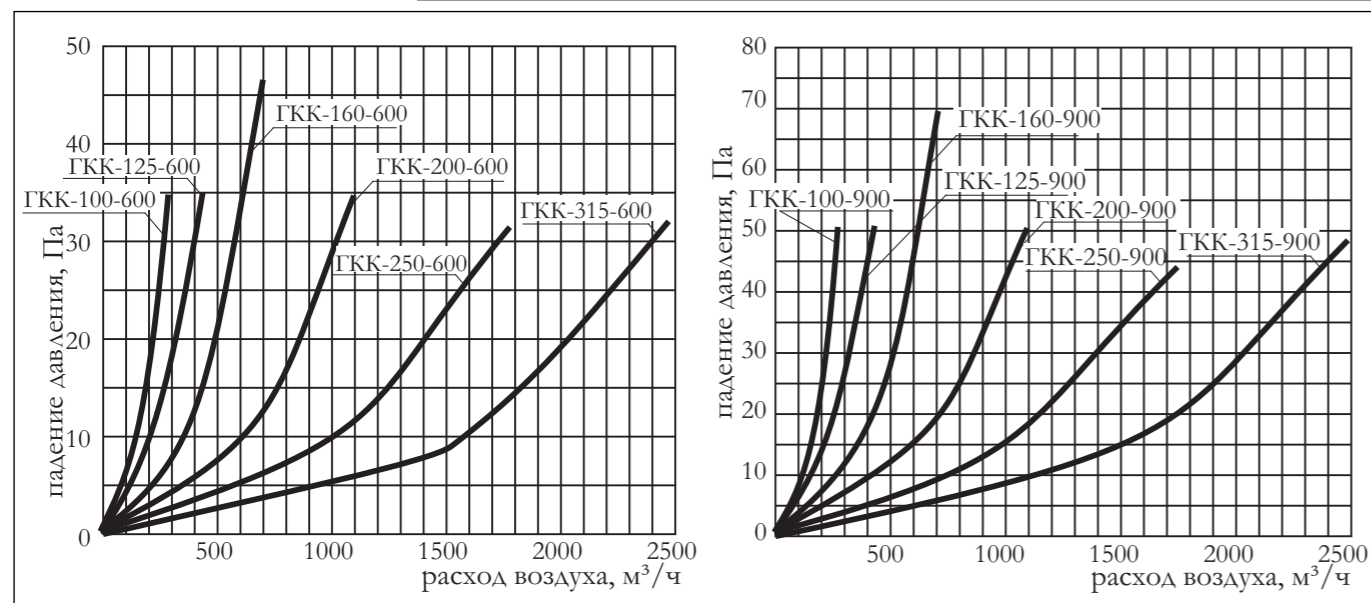
ГАБАРИТНЫЕ РАЗМЕРЫ Канал-ГКК



ТЕХНИЧЕСКИЕ И ГАБАРИТНЫЕ ХАРАКТЕРИСТИКИ Канал-ГКК

ОБОЗНАЧЕНИЕ	Размеры, мм			Масса, кг не более	Шумоглушение (дБ) на средних частотах (Гц)					
	d*	D	L		125	250	500	1000	2000	4000
Канал-ГКК 100-600	100	200	600	4,6	7	15	25	33	29	24
Канал-ГКК 100-900	100	200	900	6,3	9	22	32	36	33	31
Канал-ГКК 125-600	125	224	600	5,34	5	13	21	37	37	31
Канал-ГКК 125-900	125	224	900	7,23	7	16	28	38	38	35
Канал-ГКК 160-600	160	280	600	7,13	3	11	22	33	42	29
Канал-ГКК 160-900	160	280	900	9,6	8	14	23	39	37	25
Канал-ГКК 200-600	200	315	600	8,35	4	8	15	31	28	20
Канал-ГКК 200-900	200	315	900	11,12	8	9	20	32	35	23
Канал-ГКК 250-600	250	355	600	10,03	6	9	13	24	15	15
Канал-ГКК 250-900	250	355	900	13,14	8	11	20	33	24	18
Канал-ГКК 315-600	315	500	600	16,34	2	6	11	14	9	4
Канал-ГКК 315-900	315	500	900	21,19	7	9	16	30	18	14

АЭРОДИНАМИЧЕСКИЕ ХАРАКТЕРИСТИКИ Канал-ГКК



КАНАЛ-ДКК ДРОССЕЛЬ-КЛАПАН УНИВЕРСАЛЬНЫЙ ВОЗДУШНЫЙ



ПРИМЕНЕНИЕ

- ▶ предназначены для регулирования расхода приточного и вытяжного воздуха в системах канальной вентиляции и кондиционирования;
- ▶ может использоваться для рециркуляционного воздуха;
- ▶ обрабатываемый воздух должен быть подготовлен, не должен содержать твердые, волокнистые, клейкие или агрессивные примеси;
- ▶ допустимое содержание пыли и твердых примесей не более 0,1 г/м³;
- ▶ допустимая температура перемещаемого воздуха от - 30 °С до +50 °С.

ИНФОРМАЦИЯ для заказа

Канал-ДКК – 100

- универсальный воздушный клапан
- типоразмер (по круглому присоединительному сечению)

ПРИМЕЧАНИЕ: по умолчанию поставляется с ручкой.

КОНСТРУКЦИЯ

Клапаны имеют круглое сечение и представляют собой круглый корпус с установленной внутри простой листовой лопаткой, усеченной с боков. Такая конструкция обеспечивает пропорциональную зависимость расхода воздуха через клапан от угла поворота лопатки.

Конструктивные элементы клапана выполнены из оцинкованной стали.

Ось лопатки установлена на втулках из полиамида.

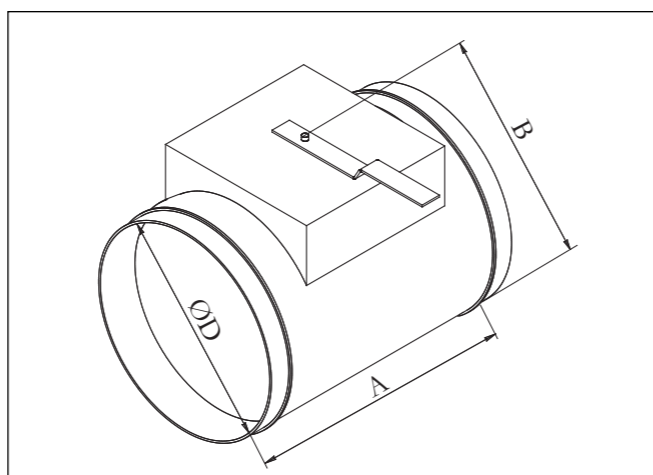
В качестве исполнительного механизма используется ручной привод.

Для регулирования положения лопатки ручной привод предусматривает возможность фиксации положения.

Клапан сохраняет работоспособность вне зависимости от пространственной ориентации.

- ▶ КОМПАНИЯ ОСТАВЛЯЕТ ЗА СОБОЙ ПРАВО БЕЗ ПРЕДУПРЕЖДЕНИЯ МЕНЯТЬ КОНСТРУКЦИЮ И КОМПЛЕКТАЦИЮ ИЗДЕЛИЙ, СОХРАНЯЯ ПРИ ЭТОМ ИХ ПОТРЕБИТЕЛЬСКИЕ СВОЙСТВА.

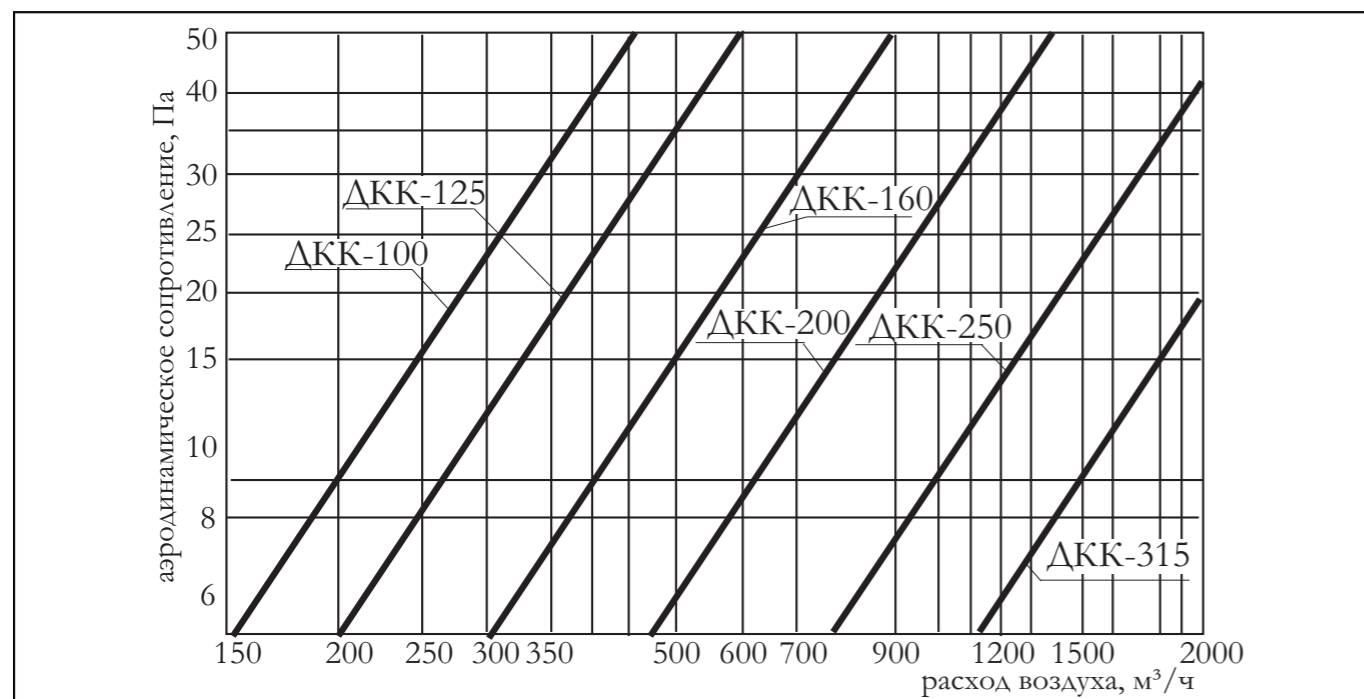
ГАБАРИТНЫЕ РАЗМЕРЫ Канал-ДКК



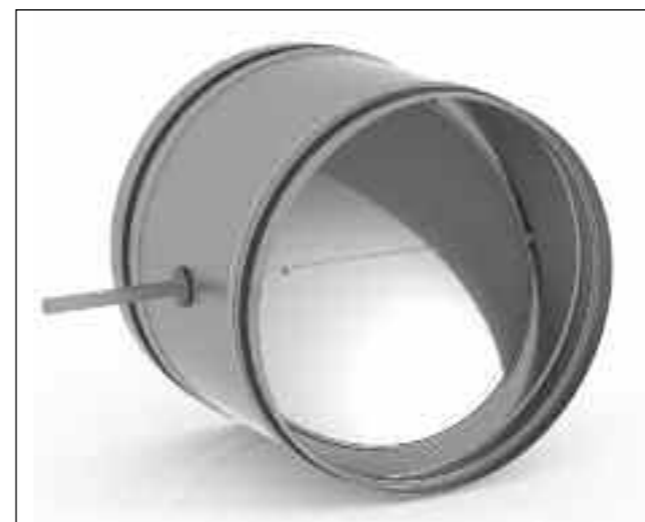
ТЕХНИЧЕСКИЕ И ГАБАРИТНЫЕ ХАРАКТЕРИСТИКИ Канал-ДКК

ОБОЗНАЧЕНИЕ	Размеры, мм			Масса, кг, не более
	А	В	Д	
Канал-ДКК-100	200	160	100	0,96
Канал-ДКК-125	200	185	125	1,07
Канал-ДКК-160	200	220	160	1,24
Канал-ДКК-200	200	260	200	1,45
Канал-ДКК-250	200	310	250	2,06
Канал-ДКК-315	200	375	315	2,6

АЭРОДИНАМИЧЕСКИЕ ХАРАКТЕРИСТИКИ Канал-ДКК



КАНАЛ-КВ УНИВЕРСАЛЬНЫЙ ВОЗДУШНЫЙ КЛАПАН



ПРИМЕНЕНИЕ

- ▶ предназначены для регулирования расхода приточного и вытяжного воздуха в системах канальной вентиляции и кондиционирования;
- ▶ может использоваться для рециркуляционного воздуха;
- ▶ применяют для герметизации внутреннего объема вентиляционных сетей;
- ▶ обрабатываемый воздух должен быть подготовлен, не должен содержать твердые, волокнистые, клейкие или агрессивные примеси;
- ▶ допустимое содержание пыли и твердых примесей не более 0,1 г/м³;
- ▶ допустимая температура перемещаемого воздуха от - 30 °С до +50 °С.

ИНФОРМАЦИЯ

для заказа

Канал-КВ – 100 – 0

- универсальный воздушный клапан
- типоразмер (по круглому присоединительному сечению)
- тип привода (тип электрического привода, **0** - под привод, **рукоятка** - ручной привод)

ПРИМЕЧАНИЕ:
универсальная маркировка электропривода см. Справочную информацию.

КОНСТРУКЦИЯ

Клапаны имеют круглое сечение и представляют собой круглый корпус с установленной внутри лопаткой. Такая конструкция обеспечивает пропорциональную зависимость расхода воздуха через клапан от угла поворота лопатки.

Конструктивные элементы клапана выполнены из оцинкованной стали.

По периметру лопатка снабжена резиновым уплотнителем.

В качестве исполнительного механизма используются:

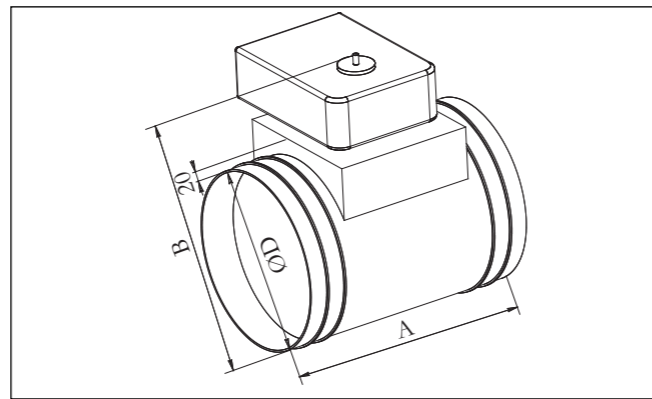
- ▶ ручной привод для местного ручного управления;
- ▶ электропривод для дистанционного управления клапаном.

Для воздушных клапанов используют приводы «открыто-закрыто» или с пружинным возвратом плавного регулирования или двухпозиционные, 220 В или 24 В. Универсальная маркировка привода приведена для всех клапанов воздушных.

Клапан сохраняет работоспособность вне зависимости от пространственной ориентации.

- ▶ **КОМПАНИЯ ОСТАВЛЯЕТ ЗА СОБОЙ ПРАВО БЕЗ ПРЕДУПРЕЖДЕНИЯ МЕНЯТЬ КОНСТРУКЦИЮ И КОМПЛЕКТАЦИЮ ИЗДЕЛИЙ, СОХРАНЯЯ ПРИ ЭТОМ ИХ ПОТРЕБИТЕЛЬСКИЕ СВОЙСТВА.**

ГАБАРИТНЫЕ РАЗМЕРЫ Канал-КВ



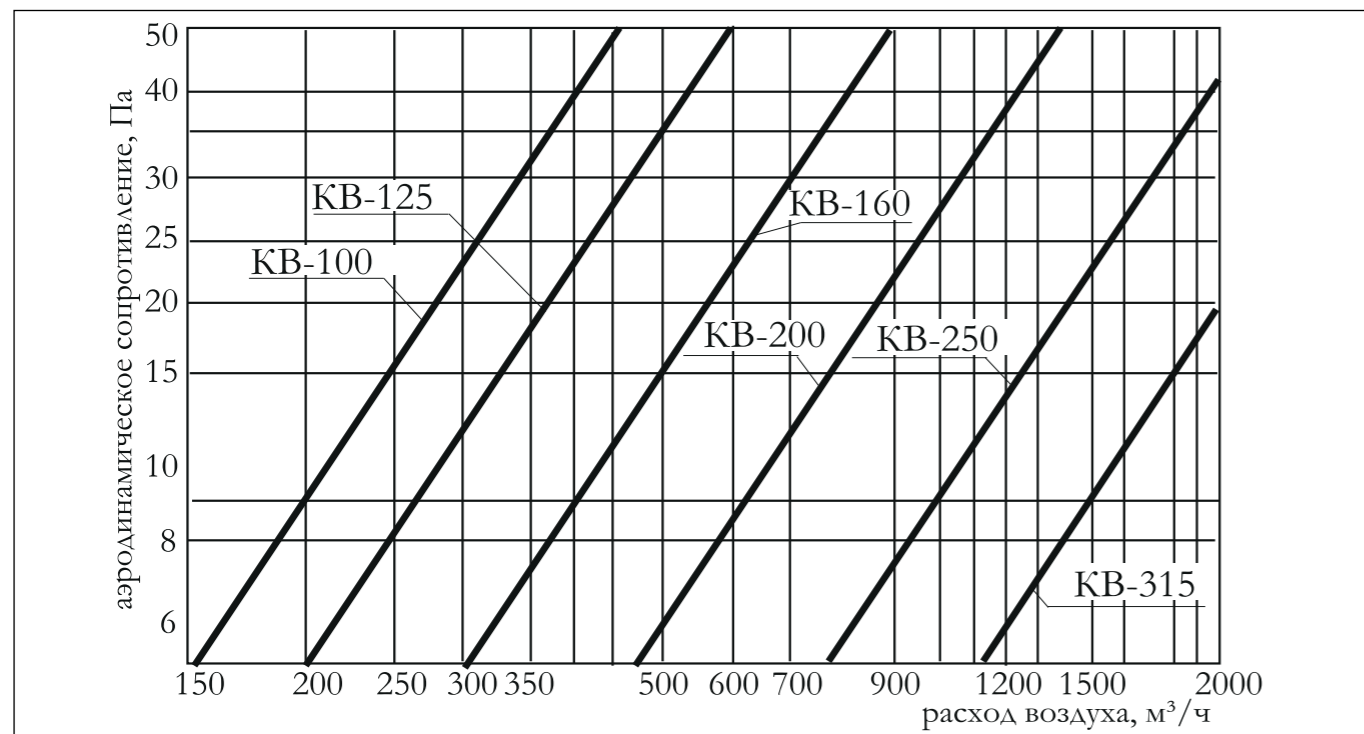
ТЕХНИЧЕСКИЕ И ГАБАРИТНЫЕ ХАРАКТЕРИСТИКИ Канал-КВ

ОБОЗНАЧЕНИЕ	Размеры, мм			Привод*		Масса без привода, кг, не более
	A	B	D*	“открыто-закрыто”	пружинный возврат	
Канал-КВ-100	200	215	100	M 220 (24)	F 220 (24)	0,65
Канал-КВ-125	200	240	125			0,78
Канал-КВ-160	200	273	160			0,98
Канал-КВ-200	200	313	200			1,21
Канал-КВ-250	200	363	250			1,85
Канал-КВ-315	200	428	315			2,45

ПРИМЕЧАНИЕ:

* универсальная маркировка привода для воздушных клапанов смотрите в разделе Канал-Регуляр.

АЭРОДИНАМИЧЕСКИЕ ХАРАКТЕРИСТИКИ Канал-КВ



КАНАЛ-КОЛ-К КЛАПАН ОБРАТНЫЙ ДЛЯ КРУГЛЫХ КАНАЛОВ



ПРИМЕНЕНИЕ

- ▶ предотвращает перетекание воздуха и невзрывоопасных воздушных смесей из разных помещений одной вентиляционной системы;
- ▶ предупреждает попадание наружного воздуха в обслуживаемое помещение после отключения вентилятора;
- ▶ не допускается содержание липких веществ и волокнистых материалов;
- ▶ содержание пыли и твердых примесей допускается не более 0,1 г/м³;
- ▶ минимальная скорость воздуха через сечение клапана, должна быть:
 - на горизонтальном участке не менее 1,5 м/с;
 - на вертикальном участке не менее 2,5 м/с;
- ▶ максимально допустимая скорость воздуха не более 9 м/с;
- ▶ допустимая температура перемещаемого воздуха от -30 °С до +50 °С.

ИНФОРМАЦИЯ для заказа

Канал-КОЛ-К – 100

- клапан обратный для круглых каналов
- типоразмер (по круглому присоединительному сечению)

КОНСТРУКЦИЯ

Клапан состоит из круглого корпуса, выполненного из оцинкованной стали и установленных в нем подпружиненных лопаток, выполненных из оцинкованной стали.

Под действием воздушного потока при включенном вентиляторе лопатки поддерживаются в открытом положении.

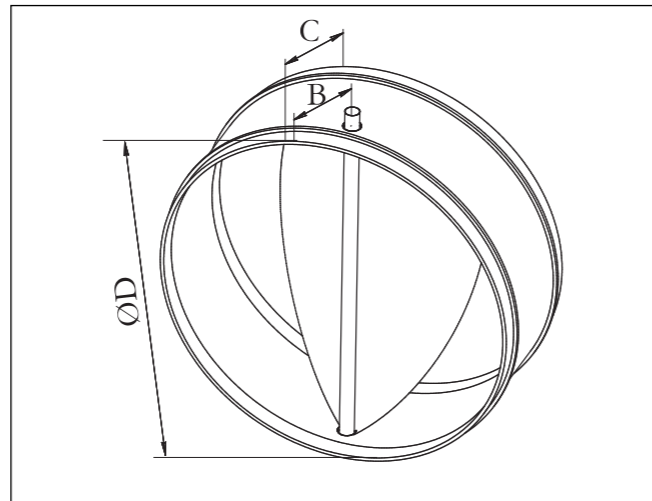
После отключения вентилятора лопатки клапана автоматически возвращаются в исходное положение и перекрывают сечение клапана

Клапан Канал-КОЛ-К сохраняет работоспособность вне зависимости от пространственной ориентации, при соблюдении условий монтажа, а также при обеспечении допустимого уровня скоростей в сечении клапана

Конструкция корпуса клапана позволяет подсоединять его к круглым воздуховодам или другим элементам систем канальной вентиляции с помощью хомутов.

▶ КОМПАНИЯ ОСТАВЛЯЕТ ЗА СОБОЙ ПРАВО БЕЗ ПРЕДУПРЕЖДЕНИЯ МЕНЯТЬ КОНСТРУКЦИЮ И КОМПЛЕКТАЦИЮ ИЗДЕЛИЙ, СОХРАНЯЯ ПРИ ЭТОМ ИХ ПОТРЕБИТЕЛЬСКИЕ СВОЙСТВА.

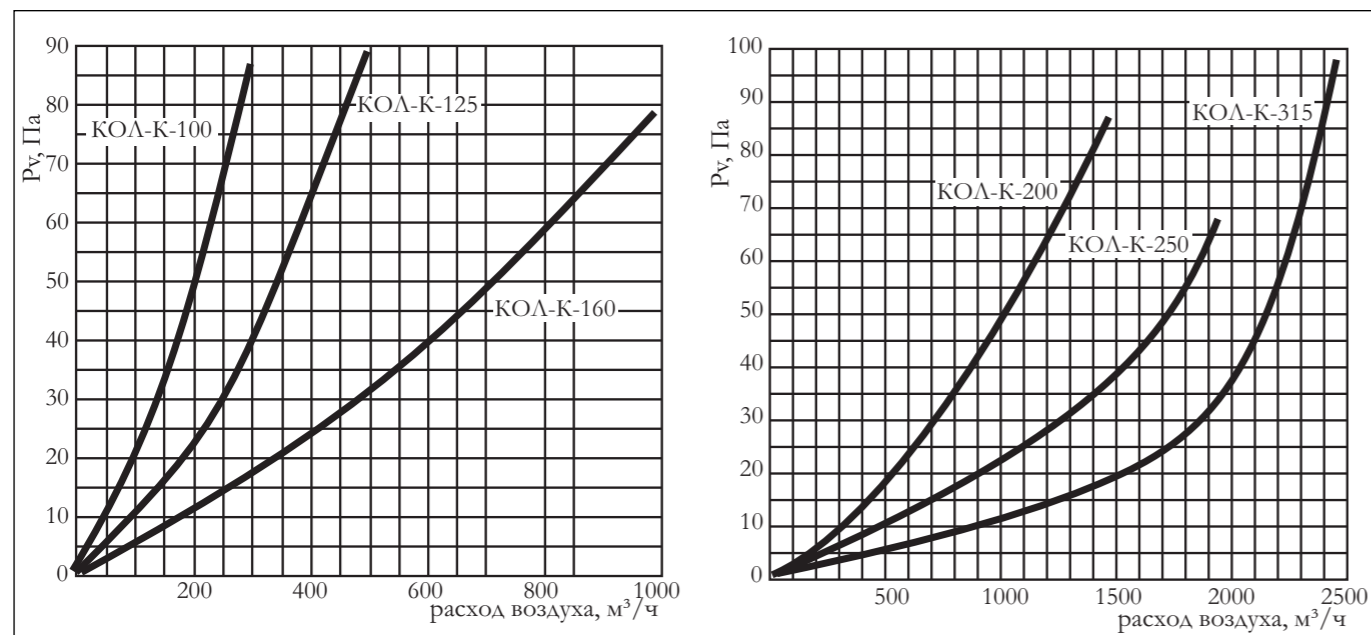
ГАБАРИТНЫЕ РАЗМЕРЫ Канал-КОЛ-К



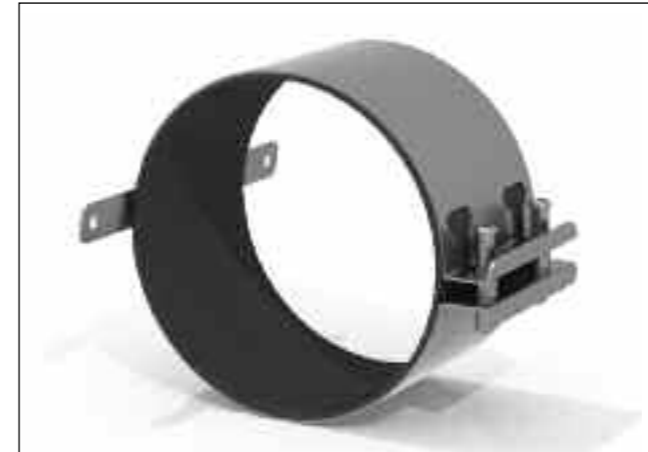
ТЕХНИЧЕСКИЕ И ГАБАРИТНЫЕ ХАРАКТЕРИСТИКИ Канал-КОЛ-К

ОБОЗНАЧЕНИЕ	Размеры, мм			Масса, кг, не более
	D*	B	C	
Канал-КОЛ-К-100	100	50	80	0,23
Канал-КОЛ-К-125	125	50	100	0,3
Канал-КОЛ-К-160	160	60	120	0,47
Канал-КОЛ-К-200	200	80	140	0,7
Канал-КОЛ-К-250	250	80	140	0,93
Канал-КОЛ-К-315	315	80	140	1,43

АЭРОДИНАМИЧЕСКИЕ ХАРАКТЕРИСТИКИ Канал-КОЛ-К



КАНАЛ-МК БЫСТРОРАЗЪЕМНЫЙ МОНТАЖНЫЙ ХОМУТ



ПРИМЕНЕНИЕ

► обеспечивает удобную и быструю установку оборудования систем канальной вентиляции для круглых каналов и демонтаж элементов для осуществления сервисного обслуживания.

ИНФОРМАЦИЯ для заказа

Канал-МК – 100

- быстроразъемный монтажный хомут
- типоразмер (по круглому присоединительному сечению)

КОНСТРУКЦИЯ

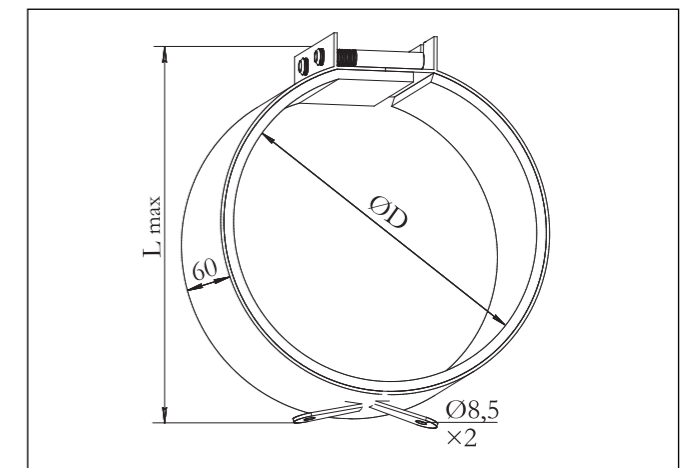
Выполнен из оцинкованной листовой стали, с внутренней стороны снабжен изолирующим слоем уплотнителя, обеспечивающего герметичность соединений и гасящего вибрацию.

Предполагает наличие специальных отгибающихся проушин, обеспечивающих возможность подвешивания.

Хомуты стягиваются с помощью двух винтов, что обеспечивает надежное крепление.

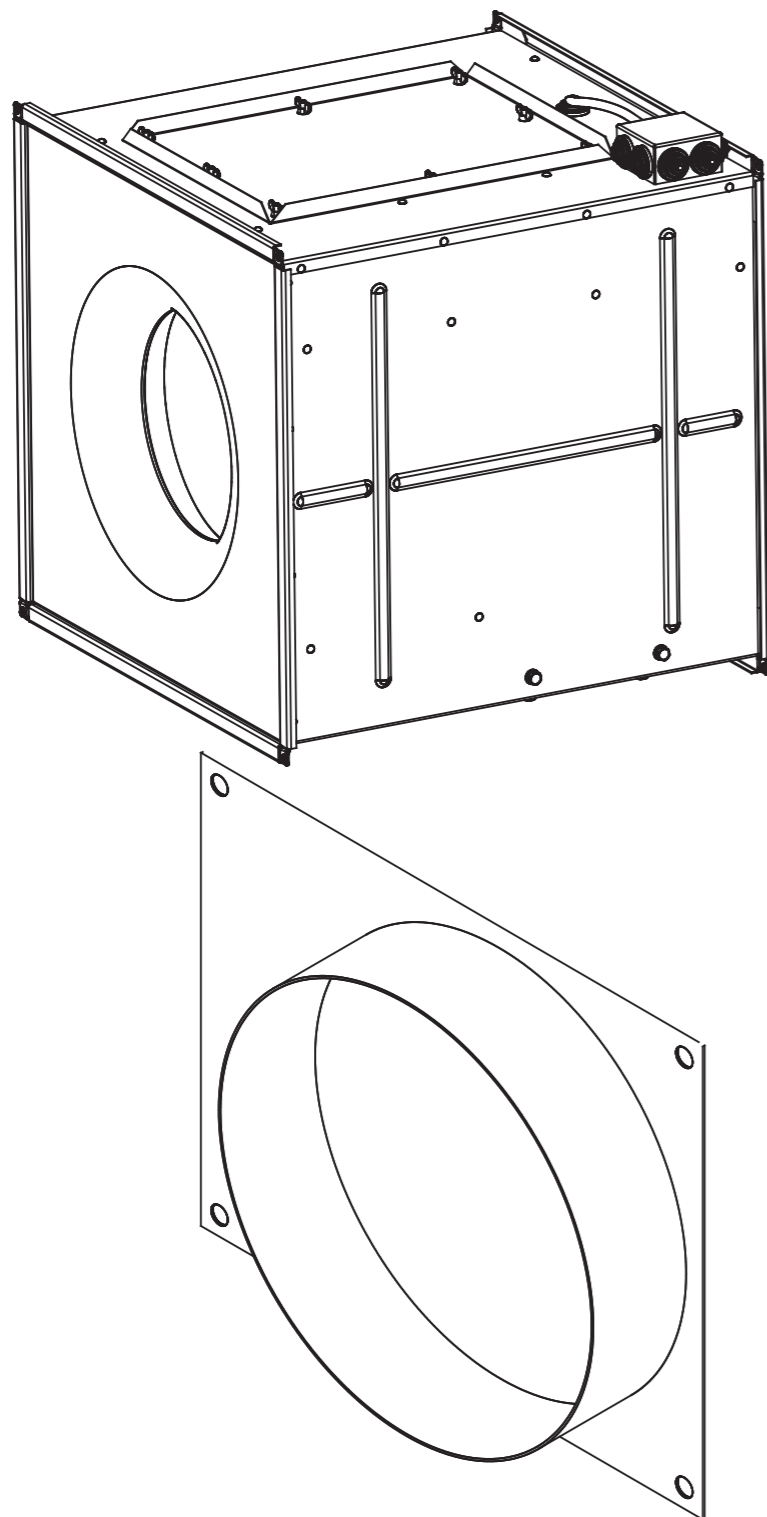
► КОМПАНИЯ ОСТАВЛЯЕТ ЗА СОБОЙ ПРАВО БЕЗ ПРЕДУПРЕЖДЕНИЯ МЕНЯТЬ КОНСТРУКЦИЮ И КОМПЛЕКТАЦИЮ ИЗДЕЛИЙ, СОХРАНЯЯ ПРИ ЭТОМ ИХ ПОТРЕБИТЕЛЬСКИЕ СВОЙСТВА.

ГАБАРИТНЫЕ РАЗМЕРЫ Канал-МК



ОБОЗНАЧЕНИЕ	Размеры, мм		Масса, кг, не более
	D	L _{max}	
Канал-МК-100	100	160	0,26
Канал-МК-125	125	185	0,31
Канал-МК-160	160	220	0,37
Канал-МК-200	200	260	0,44
Канал-МК-250	250	310	0,53
Канал-МК-315	315	375	0,65

СИСТЕМА КАНАЛЬНОЙ ВЕНТИЛЯЦИИ ДЛЯ КВАДРАТНЫХ КАНАЛОВ



КАНАЛ-КВАРК ВЕНТИЛЯТОР КАНАЛЬНЫЙ РАДИАЛЬНЫЙ КВАДРАТНЫЙ



ПРИМЕНЕНИЕ

- ▶ для компактных стационарных системах приточной и вытяжной вентиляции, а также для в систем кондиционирования воздуха производственных, общественных и жилых зданий;
- ▶ позволяют значительно уменьшить габариты системы, при одновременном сохранении рабочих параметров воздуха;
- ▶ конструкция обеспечивает удобство обслуживания и монтажа в условиях ограниченного пространства;
- ▶ для воздушных сред, с допустимым содержанием пыли и твердых примесей, не более 0,1 г/м³;
- ▶ не допускается наличие липких, волокнистых и абразивных компонентов, взрывоопасных примесей;
- ▶ температурный диапазон перемещаемой среды от – 30 °С до +40 °С.
- ▶ Класс изоляции IP 54.

ИНФОРМАЦИЯ

для заказа

- Канал-КВАРК – 45-45 – 2 – 380**
- вентилятор канальный радиальный квадратный
 - типоразмер (по квадратному присоединительному сечению В×Н)
 - число полюсов электродвигателя
 - напряжение питания электродвигателя, 220 В или 380 В
- Канал-КВАРК – В – 45-45 – 2 – 380**
- исполнение (В - взрывозащищенный)

ПРИМЕЧАНИЕ:

исполнение “В” только для указанной группы вентиляторов с напряжением электродвигателя 380 В.
Для двигателей 220 В - исполнение “В” - не существует.

КОНСТРУКЦИЯ

КВАДРАТНЫЙ КОРПУС вентилятора Канал-КВАРК выполнен из оцинкованной стали, что обеспечивает надежную защиту от коррозии.

РАБОЧЕЕ КОЛЕСО, установленное внутри корпуса с назад загнутыми лопатками, прошедшее тщательную статическую и динамическую балансировку.

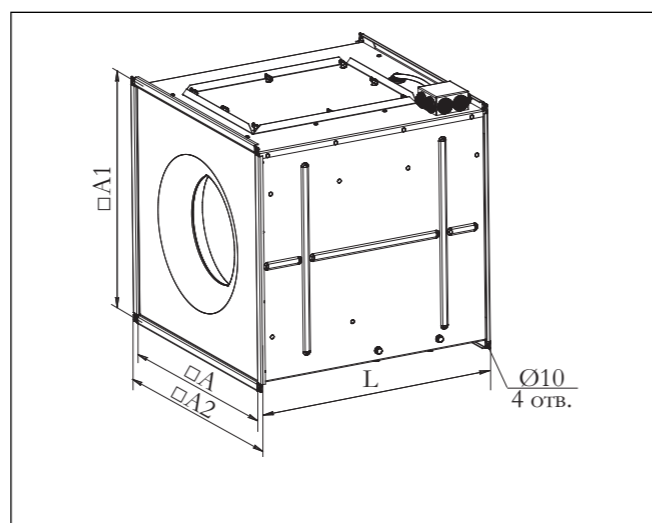
ЭЛЕКТРОДВИГАТЕЛЬ. Вентиляторы комплектуются асинхронными одно- или трехфазными электродвигателями, позволяющими регулировать частоту вращения рабочего колеса с помощью частотных преобразователей.

По ДОПОЛНИТЕЛЬНОМУ ЗАПРОСУ вентилятор может комплектоваться однофазными электродвигателями мощностью свыше 1,5 кВт.

Монтаж вентиляторов может осуществляться в любом пространственном положении с сохранением работоспособности.

▶ КОМПАНИЯ ОСТАВЛЯЕТ ЗА СОБОЙ ПРАВО БЕЗ ПРЕДУПРЕЖДЕНИЯ МЕНЯТЬ КОНСТРУКЦИЮ И КОМПЛЕКТАЦИЮ ИЗДЕЛИЙ, СОХРАНЯЯ ПРИ ЭТОМ ИХ ПОТРЕБИТЕЛЬСКИЕ СВОЙСТВА.

ГАБАРИТНЫЕ РАЗМЕРЫ Канал-КВАРК



ОБОЗНАЧЕНИЕ	Размеры, мм				Масса, кг не более
	A	A1	A2	L	
Канал-КВАРК-35-35-4	350	370	390	430	17,0
Канал-КВАРК-35-35-2	350	370	390	430	19,0
Канал-КВАРК-40-40-4	400	420	440	450	18,7
Канал-КВАРК-40-40-2	400	420	440	450	22,8
Канал-КВАРК-45-45-4	450	470	490	530	30,8
Канал-КВАРК-45-45-2	450	470	490	530	38,8
Канал-КВАРК-50-50-4	500	520	540	570	36,4
Канал-КВАРК-50-50-2	500	520	540	570	49,5
Канал-КВАРК-56-56-4	560	580	600	600	41,2
Канал-КВАРК-56-56-2	560	580	600	600	64,2
Канал-КВАРК-63-63-4	630	650	670	650	46,8
Канал-КВАРК-63-63-2	630	650	670	650	74,4
Канал-КВАРК-71-71-4	710	730	750	720	51,2
Канал-КВАРК-71-71-6	710	730	750	720	54,5
Канал-КВАРК-80-80-4	800	830	860	830	71,7
Канал-КВАРК-80-80-6	800	830	860	830	78,7

ТЕХНИЧЕСКИЕ И ГАБАРИТНЫЕ ХАРАКТЕРИСТИКИ Канал-КВАРК

с ОДНОФАЗНЫМ ЭЛЕКТРОДВИГАТЕЛЕМ

ОБОЗНАЧЕНИЕ	Сечение канала □ А, мм	Частота вращения двигателя, мин ⁻¹	Установочная мощность двигателя, кВт	Номинальный ток, А	Корректированный уровень звукового давления LpA, дБ(А)		
					на входе	на выходе	к окружению
Канал-КВАРК-35-35-4-220	350	1500	0,12	1,3	55	57	46
Канал-КВАРК-35-35-2-220	350	3000	0,37	3	60	62	52
Канал-КВАРК-40-40-4-220	400	1500	0,12	1,3	58	60	47
Канал-КВАРК-40-40-2-220	400	3000	0,75	5,7	63	65	54
Канал-КВАРК-45-45-4-220	450	1500	0,18	1,7	66	69	46
Канал-КВАРК-45-45-2-220	450	3000	1,5	9,44	74	76	55
Канал-КВАРК-50-50-4-220	500	1500	0,37	3	69	71	52
Канал-КВАРК-56-56-4-220	560	1500	0,55	4	73	75	57
Канал-КВАРК-63-63-4-220	630	1500	1,1	6,3	76	79	66
Канал-КВАРК-71-71-4-220	710	1500	1,5	10,1	79	82	67

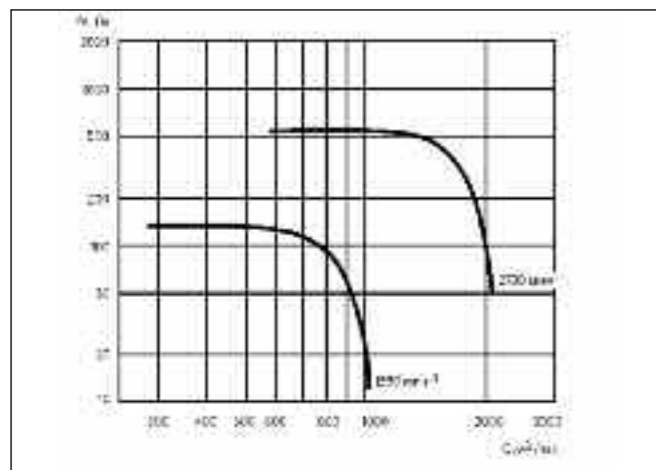
с ТРЕХФАЗНЫМ ЭЛЕКТРОДВИГАТЕЛЕМ

ОБОЗНАЧЕНИЕ	Сечение канала □ А, мм	Частота вращения двигателя, мин ⁻¹	Установочная мощность двигателя, кВт	Номинальный ток, А	Корректированный уровень звукового давления LpA, дБ(А)		
					на входе	на выходе	к окружению
Канал-КВАРК-35-35-4-380	350	1350	0,12	0,39	55	57	46
Канал-КВАРК-(В)-35-35-2-380*	350	2730	0,37	1	60	62	52
Канал-КВАРК-40-40-4-380	400	1350	0,12	0,39	58	60	47
Канал-КВАРК-(В)-40-40-2-380*	400	2800	0,75	1,9	63	65	54
Канал-КВАРК-45-45-4-380	450	1350	0,18	0,6	66	69	46
Канал-КВАРК-(В)-45-45-2-380*	450	2835	1,5	3,2	74	76	55
Канал-КВАРК-(В)-50-50-4-380*	500	1320	0,37	1,2	69	71	52
Канал-КВАРК-(В)-50-50-2-380*	500	2835	3	6,5	77	79	60
Канал-КВАРК-(В)-56-56-4-380*	560	1400	0,55	1,4	73	75	57
Канал-КВАРК-(В)-56-56-2-380*	560	2860	5,5	11	81	83	70
Канал-КВАРК-(В)-63-63-4-380*	630	1420	1,1	2,7	76	79	66
Канал-КВАРК-(В)-63-63-2-380*	630	2865	7,5	15	84	87	71
Канал-КВАРК-(В)-71-71-4-380*	710	1390	1,5	3,6	79	82	67
Канал-КВАРК-(В)-71-71-6-380*	710	915	0,55	1,8	67	70	55
Канал-КВАРК-(В)-80-80-4-380*	800	1395	2,2	5,2	83	86	70
Канал-КВАРК-(В)-80-80-6-380*	800	930	0,75	2,3	70	73	57

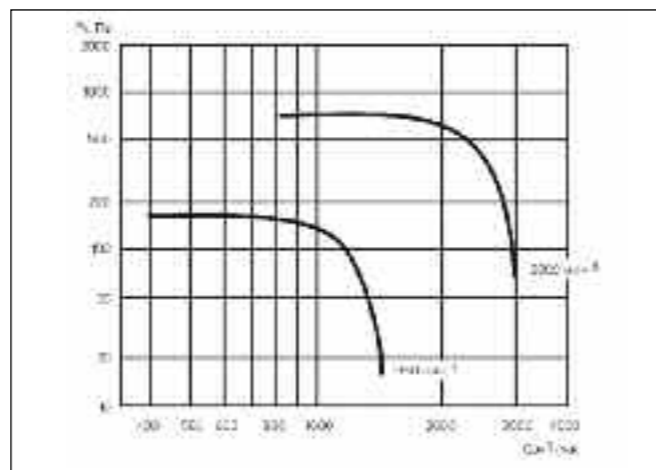
ПРИМЕЧАНИЕ: * возможен заказ данного вентилятора в исполнении исполнения "В" – взрывозащищенное, только для двигателей 380 В.

АЭРОДИНАМИЧЕСКИЕ ХАРАКТЕРИСТИКИ Канал-КВАРК

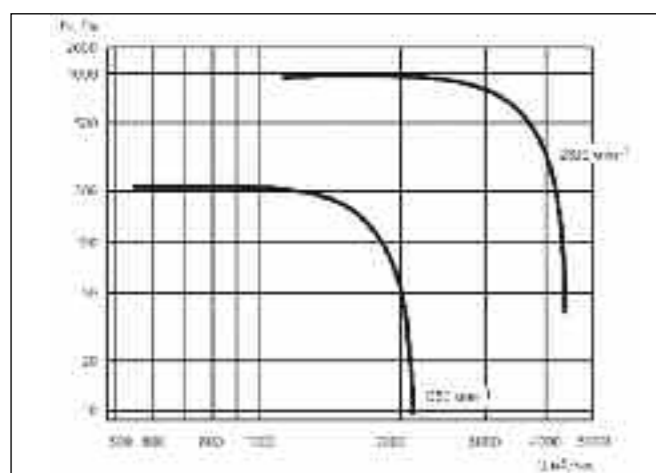
Канал-КВАРК-35-35-4
Канал-КВАРК-35-35-2



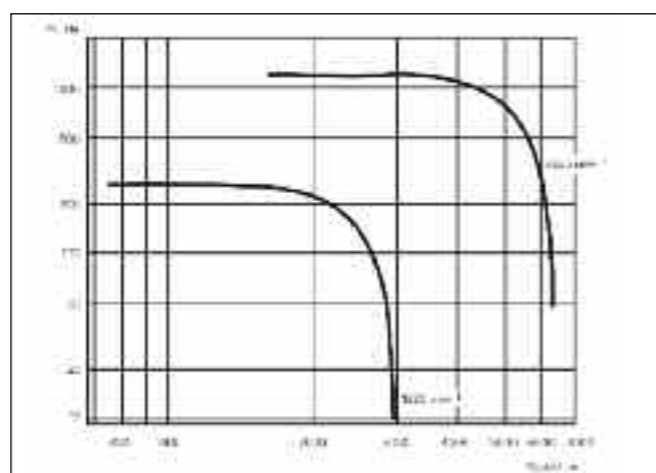
Канал-КВАРК-40-40-4
Канал-КВАРК-40-40-2



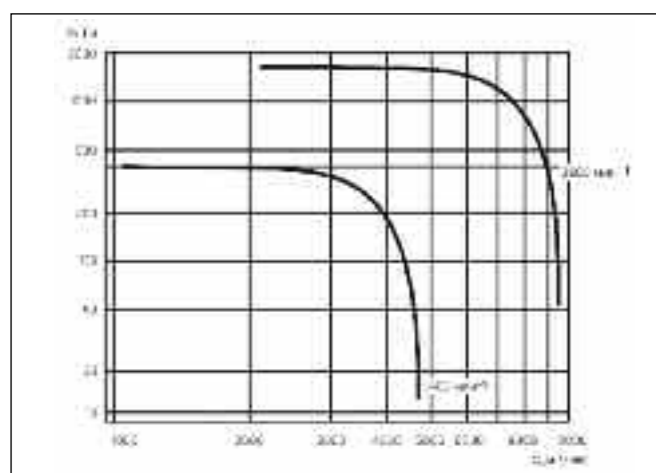
Канал-КВАРК-45-45-4
Канал-КВАРК-45-45-2



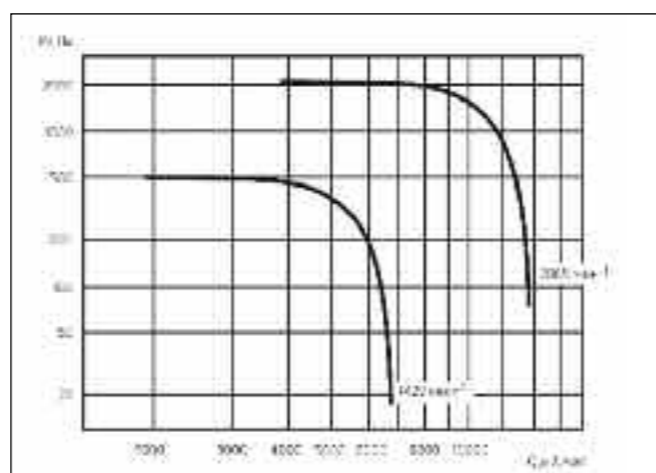
Канал-КВАРК-50-50-4
Канал-КВАРК-50-50-2



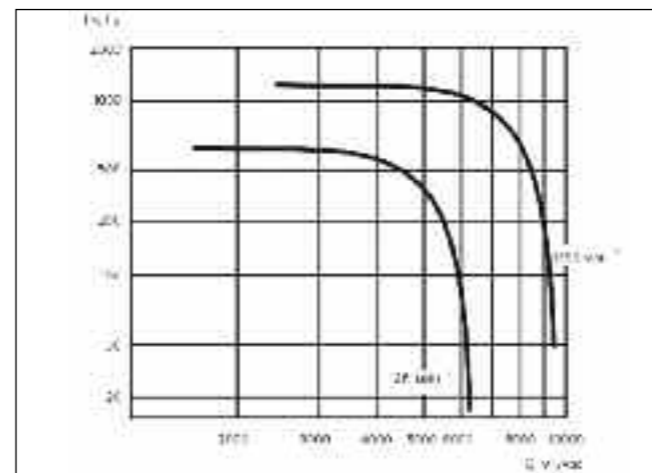
Канал-КВАРК-56-56-4
Канал-КВАРК-56-56-2



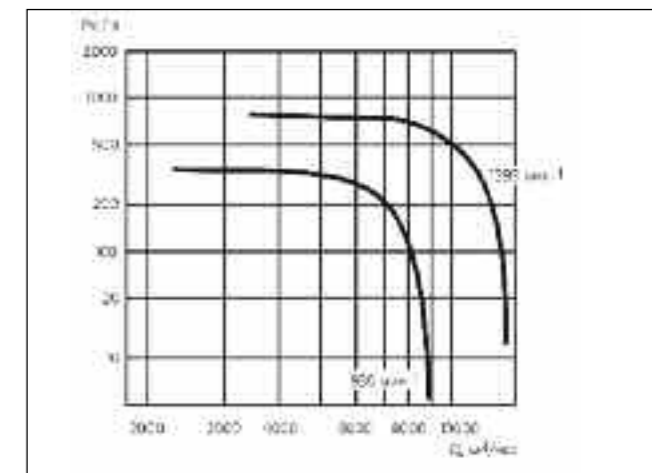
Канал-КВАРК-63-63-4
Канал-КВАРК-63-63-2



Канал-КВАРК-71-71-4
Канал-КВАРК-71-71-6



Канал-КВАРК-80-80-4
Канал-КВАРК-80-80-6



ДОПОЛНИТЕЛЬНО

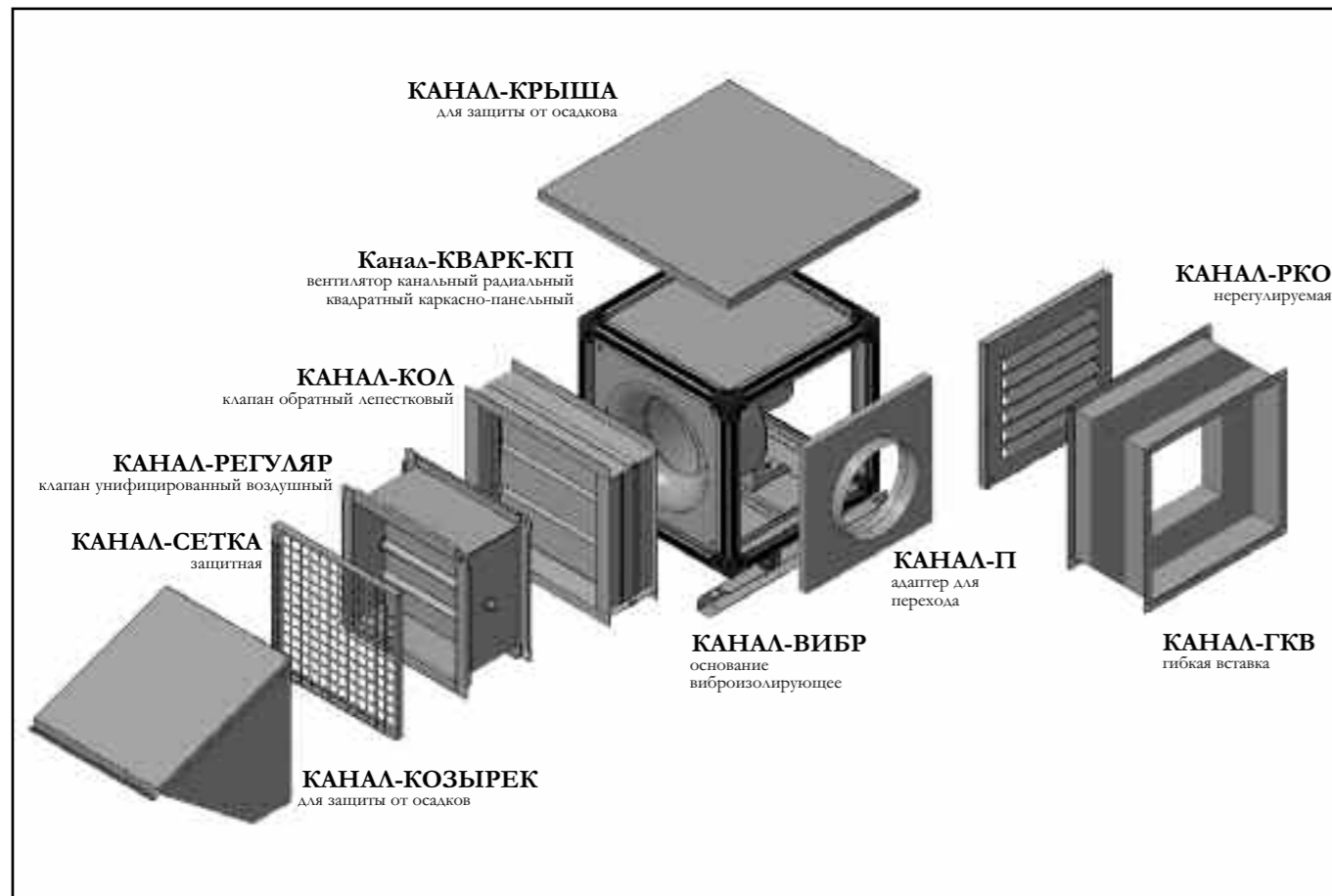
Канал-П – переходы типа П-квадрат/прямоугольник, позволяет устанавливать вентиляторы Канал-КВАРК в прямоугольной сети воздуховодов.

ОБОЗНАЧЕНИЕ	Сечение канала □ А, мм	Переход на сечение канала ВхН, мм								
		40×20	50×25	50×30	60×30	60×35	70×40	80×50	90×50	100×50
Канал-КВАРК-35-35	350	+	+	+						
Канал-КВАРК-40-40	400			+	+	+				
Канал-КВАРК-45-45	450					+	+			
Канал-КВАРК-50-50	500							+	+	
Канал-КВАРК-56-56	560							+	+	
Канал-КВАРК-63-63	630								+	+
Канал-КВАРК-71-71	710									+
Канал-КВАРК-80-80	800									+

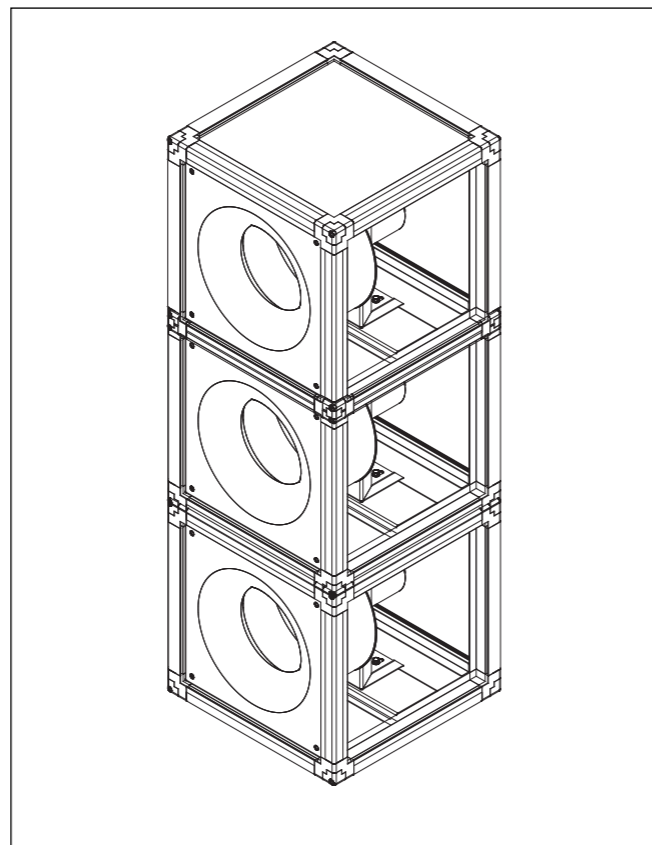
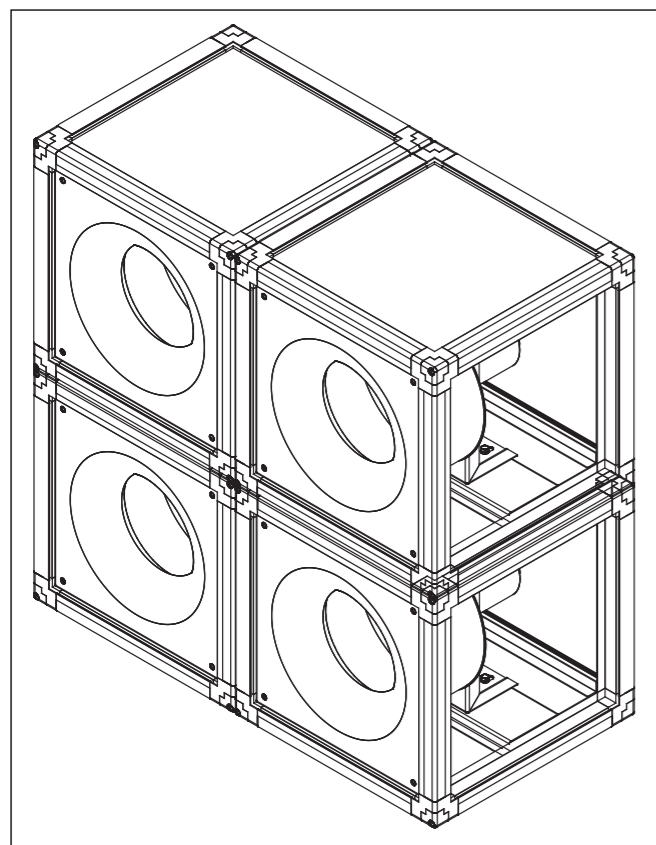
ИНФОРМАЦИЯ для заказа

- переходник Канал-П – 35-35/40-20
- размер квадратного канала (по прямоугольному присоединительному сечению В×Н)
- размер прямоугольного канала (по прямоугольному присоединительному сечению В×Н)

КАНАЛ-КВАРК-КП



ВОЗМОЖНЫЕ ВАРИАНТЫ ПРИМЕНЕНИЯ



КАНАЛ-КВАРК-КП ВЕНТИЛЯТОР КАНАЛЬНЫЙ РАДИАЛЬНЫЙ КВАДРАТНЫЙ КАРКАСНО-ПАНЕЛЬНЫЙ



ИНФОРМАЦИЯ для заказа

Канал-КВАРК-КП – Н– 40-40 – 9 – 2,5 – 4 – 380

- вентилятор каналный радиальный квадратный каркасно-панельный
- общепромышленное исполнение
- типоразмер (по квадратному присоединительному сечению)
- количество лопаток
- номер вентилятора
- число полюсов электродвигателя
- напряжение питания электродвигателя

КОНСТРУКЦИЯ

КОРПУС вентиляторов имеет КАРКАС, выполненный из алюминиевого профиля. В качестве наружных ограждающих элементов служат ПАНЕЛИ, обшивка которых выполнена из листовой оцинкованной стали. Панели заполнены невоспламеняющейся минеральной ватой, обладающей высокой звукоизоляцией и низким коэффициентом теплопотерь.

Внутри корпуса установлено РАБОЧЕЕ КОЛЕСО, представляющее собой "свободное колесо" с назад загнутыми лопатками, прошедшее тщательную статическую и динамическую балансировку.

Вентиляторы комплектуются асинхронными трехфазными ЭЛЕКТРОДВИГАТЕЛЯМ, позволяющими регулировать частоту вращения рабочего колеса с помощью частотных преобразователей и ЕС - двигателями.

Комплектация вентиляторов однофазными электродвигателями по дополнительному запросу.

Канал-КВАРК-КП имеют компактные размеры, позволяющие применять их в условиях ограниченного пространства, обеспечивают удобство монтажа и обслуживания, а также универсально сочетаются с другими элементами систем канальной вентиляции.

Канал-КВАРК-КП сохраняют работоспособность вне зависимости от их пространственной ориентации.

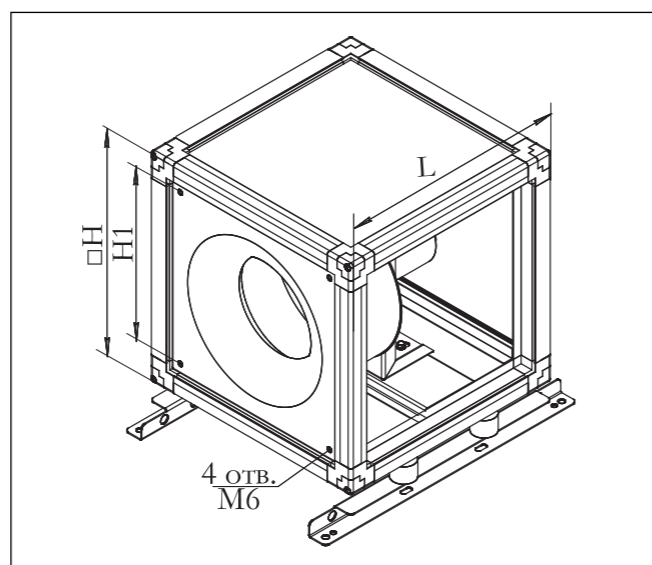
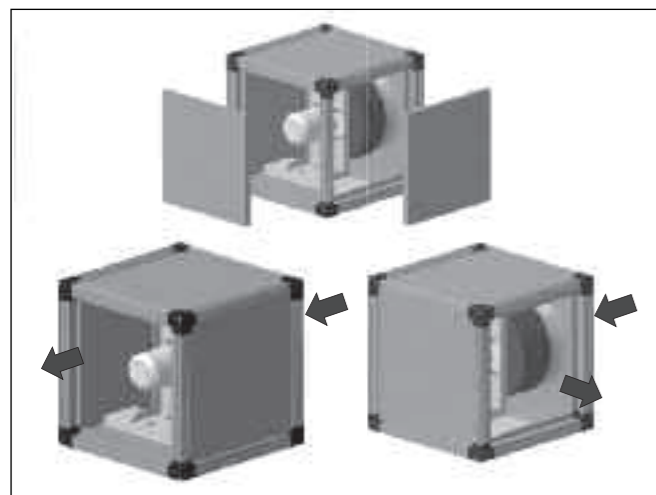
При необходимости, допускается установка вентилятора Канал-КВАРК-КП вне здания: на специальных площадках или на крыше здания, при этом на входе в вентилятор устанавливают козырек с решеткой или сеткой для защиты от посторонних предметов, осадков.

Канальные вентиляторы Канал-КВАРК-КП допускают применение дополнительных устройств обработки воздуха из типорядов круглых и прямоугольных канальных систем.

ПРИМЕНЕНИЕ

- ▶ для компактных стационарных системах приточной и вытяжной вентиляции, а также для систем кондиционирования воздуха производственных, общественных и жилых зданий;
- ▶ имеют компактные размеры, позволяющие применять оборудование в условиях ограниченного пространства;
- ▶ специальные элементы позволяют устанавливать вентилятор снаружи здания;
- ▶ обеспечивают удобство монтажа и обслуживания;
- ▶ дополнительные комплекты аксессуаров позволяют адаптировать вентилятор в соответствии с особенностями места его установки;
- ▶ не допускается наличие в воздухе липких, волокнистых и абразивных компонентов, взрывоопасных примесей;
- ▶ для воздушных сред, с допустимым содержанием пыли и твердых примесей, не более 0,1 г/м³;
- ▶ температурный диапазон перемещаемой среды от – 30 °С до +40 °С.
- ▶ Класс изоляции: IP 54.

ГАБАРИТНЫЕ РАЗМЕРЫ Канал-КВАРК-КП



ГАБАРИТНЫЕ ХАРАКТЕРИСТИКИ Канал-КВАРК-КП

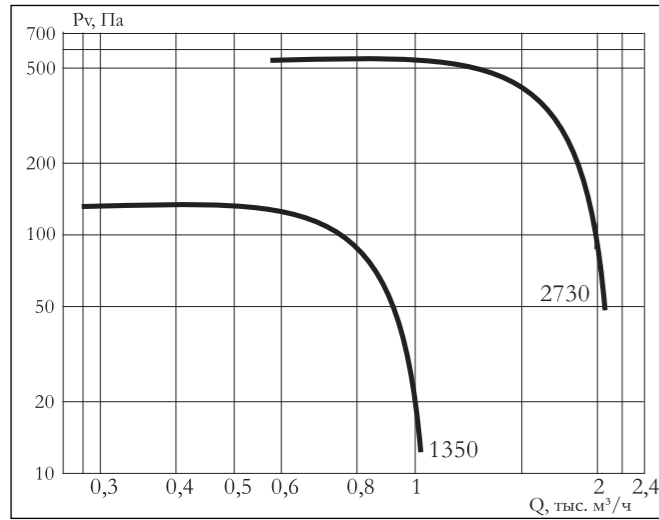
ОБОЗНАЧЕНИЕ	Размеры, мм			Масса, кг не более
	□H	H1	L	
Канал-КВАРК-КП-Н-40-40	400	297	400	18,5
Канал-КВАРК-КП-Н-42-42	420	317	420	21,9
Канал-КВАРК-КП-Н-46-46	460	357	460	28,6
Канал-КВАРК-КП-Н-50-50	500	397	500	44,1
Канал-КВАРК-КП-Н-67-67	670	567	670	108,6
Канал-КВАРК-КП-Н-80-80	800	697	800	100,6
Канал-КВАРК-КП-Н-100-100	1000	897	1000	155,7

ОСНОВНЫЕ ТЕХНИЧЕСКИЕ ХАРАКТЕРИСТИКИ Канал-КВАРК-КП

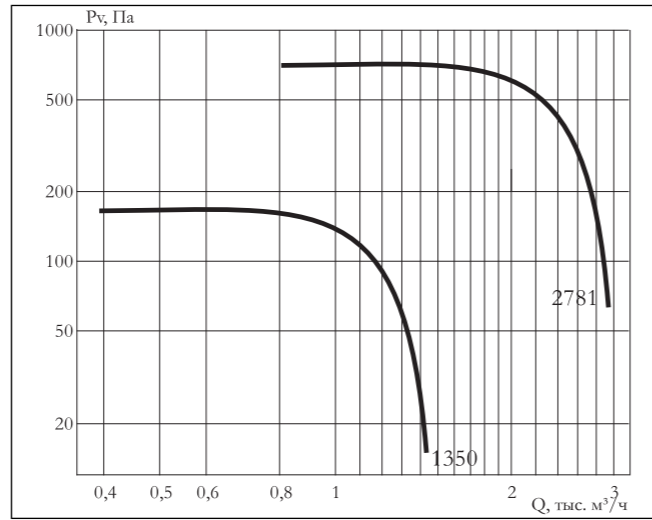
ОБОЗНАЧЕНИЕ	Частота вращения двигателя, мин ⁻¹	Установочная мощность двигателя, кВт	Номинальный ток, А	Корректированный уровень звукового давления LpA, дБ(А)		
				на входе	на выходе	к окружению
Канал-КВАРК-КП-Н-40-40-9-2,5-4-380	1350	0,12	0,5	55	46	40
Канал-КВАРК-КП-Н-40-40-9-2,5-2-380	2750	0,55	1,4	70	61	55
Канал-КВАРК-КП-Н-42-42-9-2,8-4-380	1350	0,12	0,5	56	48	42
Канал-КВАРК-КП-Н-42-42-9-2,8-2-380	2820	0,75	1,9	73	64	58
Канал-КВАРК-КП-Н-46-46-9-3,15-4-380	1350	0,18	0,7	61	52	48
Канал-КВАРК-КП-Н-46-46-9-3,15-2-380	2830	1,5	3,6	77	68	64
Канал-КВАРК-КП-Н-50-50-6-3,55-4-380	1320	0,25	0,82	63	55	50
Канал-КВАРК-КП-Н-50-50-6-3,55-2-380	2840	2,2	5	80	72	67
Канал-КВАРК-КП-Н-50-50-9-3,55-4-380	1320	0,25	0,82	64	56	51
Канал-КВАРК-КП-Н-50-50-9-3,55-2-380	2845	3	6,5	80	72	68
Канал-КВАРК-КП-Н-67-67-6-4-4-380	1320	0,37	1,12	67	59	54
Канал-КВАРК-КП-Н-67-67-6-4-2-380	2845	3	6,5	83	75	71
Канал-КВАРК-КП-Н-67-67-9-4-4-380	1410	0,55	1,75	69	61	56
Канал-КВАРК-КП-Н-67-67-9-4-2-380	2870	5,5	11	84	77	70
Канал-КВАРК-КП-Н-67-67-6-4,5-4-380	1415	0,75	2,2	73	65	58
Канал-КВАРК-КП-Н-67-67-6-4,5-2-380	2870	5,5	11	87	80	73
Канал-КВАРК-КП-Н-67-67-9-4,5-4-380	1420	1,1	3,04	72	65	58
Канал-КВАРК-КП-Н-67-67-9-4,5-2-380	2900	11	21,8	87	80	73
Канал-КВАРК-КП-Н-67-67-6-5-6-380	920	0,37	1,33	66	59	52
Канал-КВАРК-КП-Н-67-67-6-5-4-380	1420	1,5	3,95	75	68	61
Канал-КВАРК-КП-Н-67-67-9-5-6-380	920	0,55	1,9	66	59	52
Канал-КВАРК-КП-Н-67-67-9-5-4-380	1390	2,2	5,3	77	69	62
Канал-КВАРК-КП-Н-80-80-6-5,6-6-380	930	0,75	2,29	70	63	55
Канал-КВАРК-КП-Н-80-80-6-5,6-4-380	1390	2,2	5,3	81	74	66
Канал-КВАРК-КП-Н-80-80-9-5,6-6-380	930	1,1	3,18	70	63	56
Канал-КВАРК-КП-Н-80-80-9-5,6-4-380	1395	3	7,2	79	72	65
Канал-КВАРК-КП-Н-80-80-6-6,3-6-380	930	1,1	3,18	73	67	59
Канал-КВАРК-КП-Н-80-80-6-6,3-4-380	1425	4	9,3	84	77	69
Канал-КВАРК-КП-Н-80-80-9-6,3-6-380	920	1,5	4,2	74	68	60
Канал-КВАРК-КП-Н-80-80-9-6,3-4-380	1435	5,5	12,3	85	78	71
Канал-КВАРК-КП-Н-100-100-6-7,1-6-380	940	2,2	5,9	77	71	63
Канал-КВАРК-КП-Н-100-100-6-7,1-4-380	1455	7,5	16,1	88	82	74
Канал-КВАРК-КП-Н-100-100-9-7,1-6-380	955	3	7,9	84	77	69
Канал-КВАРК-КП-Н-100-100-9-7,1-4-380	1440	11	23,1	89	83	75

**АЭРОДИНАМИЧЕСКИЕ ХАРАКТЕРИСТИКИ
Канал-КВАРК-КП**

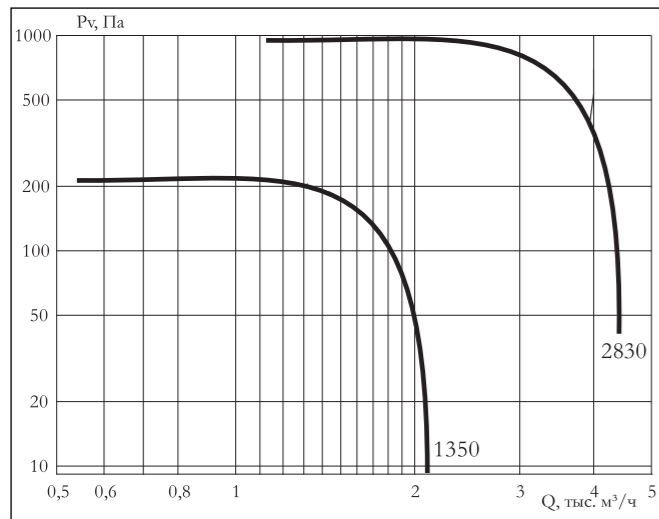
Канал-КВАРК-КП-40-40-9-2,5



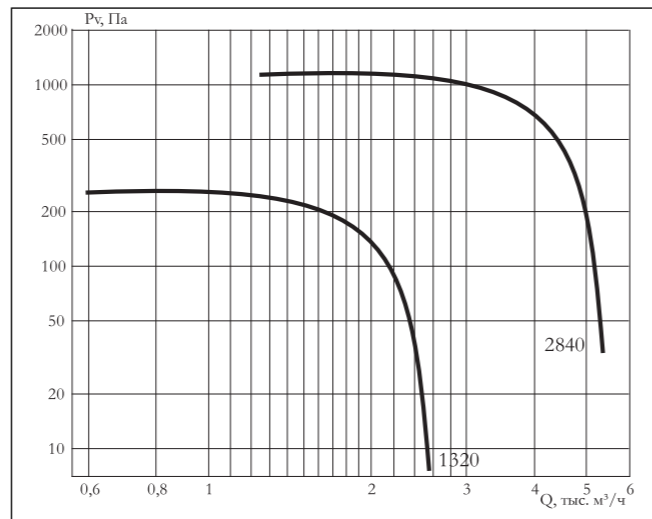
Канал-КВАРК-КП-42-42-9-2,8



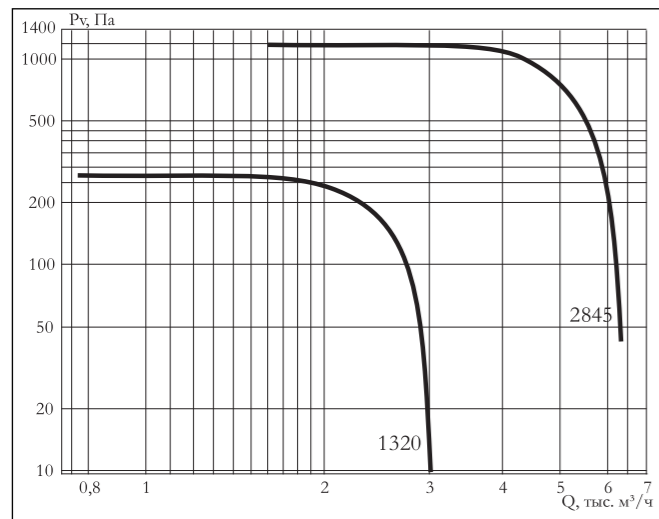
Канал-КВАРК-КП-46-46-9-3,15



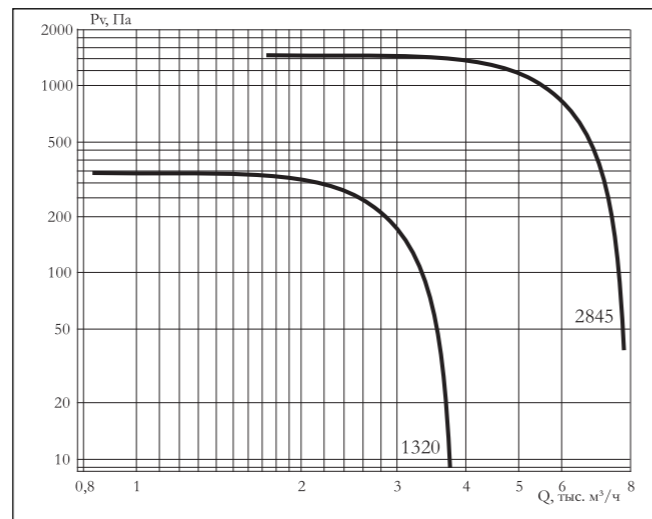
Канал-КВАРК-КП-50-50-6-3,55



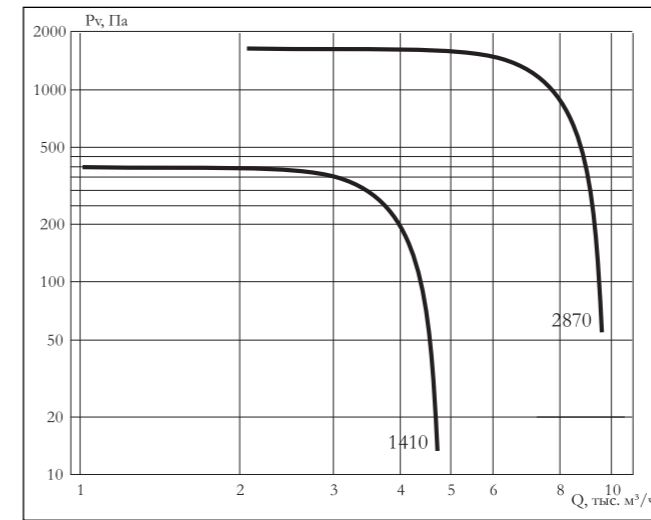
Канал-КВАРК-КП-50-50-9-3,55



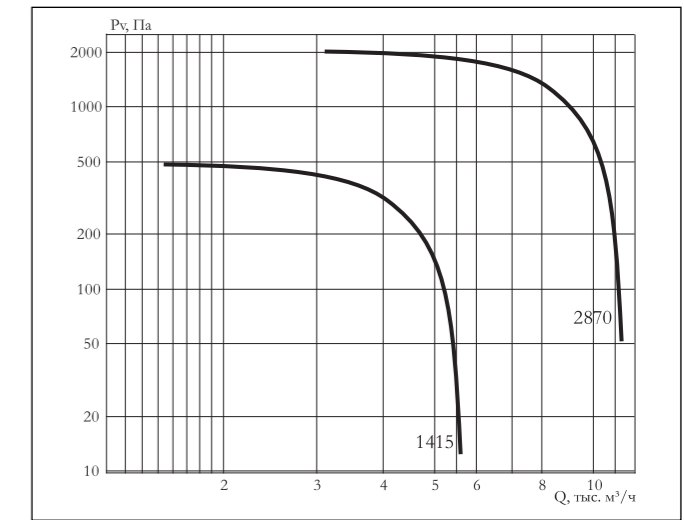
Канал-КВАРК-КП-67-67-6-4



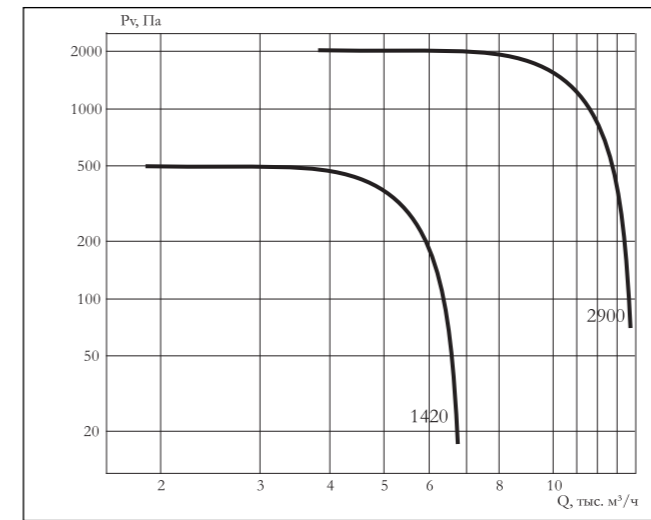
Канал-КВАРК-КП-67-67-9-4



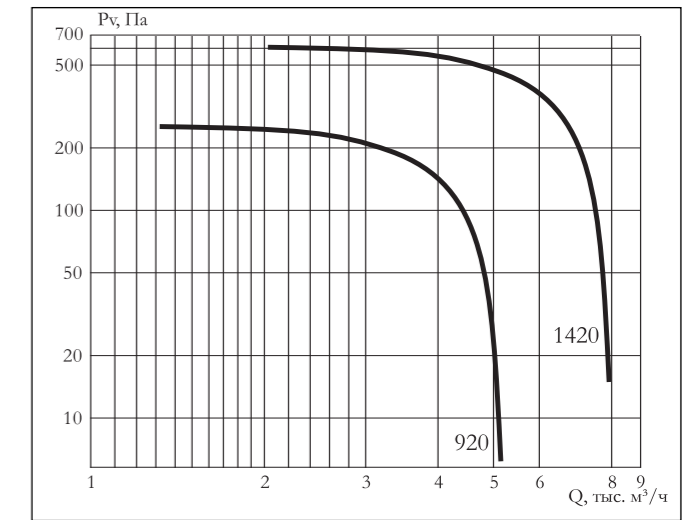
Канал-КВАРК-КП-67-67-6-4,5



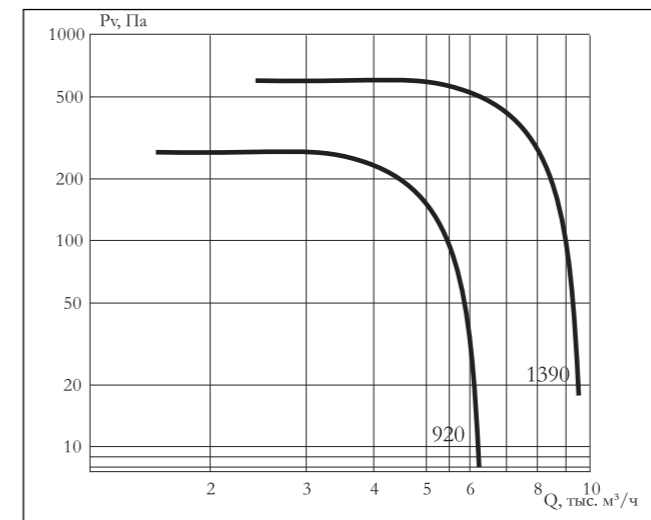
Канал-КВАРК-КП-67-67-9-4,5



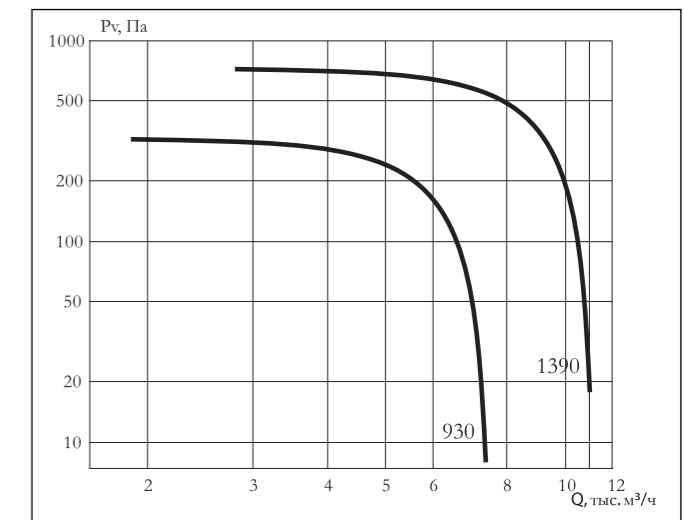
Канал-КВАРК-КП-67-67-6-5



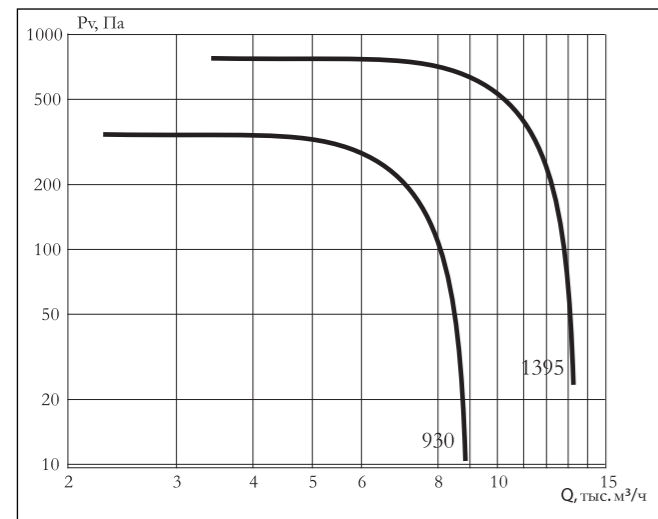
Канал-КВАРК-КП-67-67-9-5



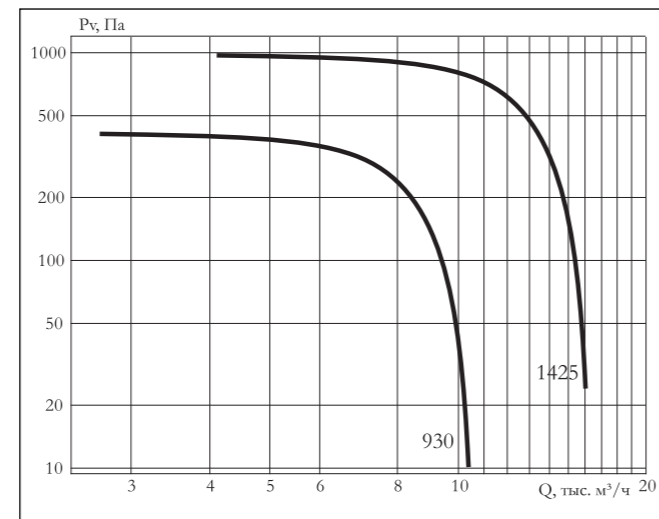
Канал-КВАРК-КП-80-80-6-5,6



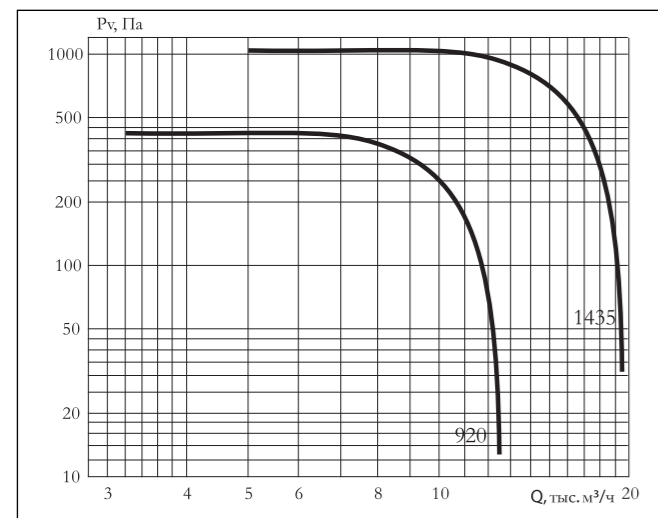
Канал-КВАРК-КП-80-80-9-5,6



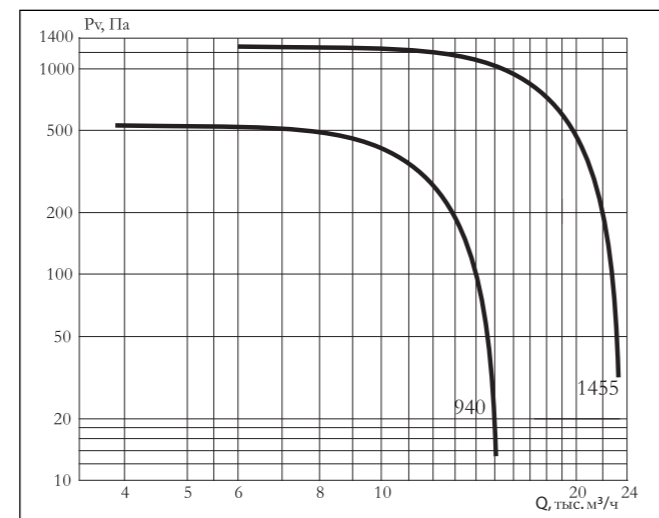
Канал-КВАРК-КП-80-80-6-6,3



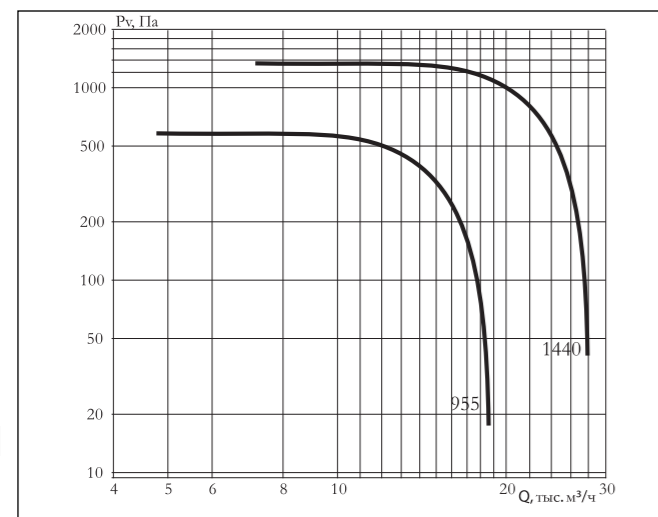
Канал-КВАРК-КП-80-80-9-6,3



Канал-КВАРК-КП-100-100-6-7,1



Канал-КВАРК-КП-100-100-9-7,1



**КАНАЛ-КВАРК-КП-ЕС
ВЕНТИЛЯТОР КАНАЛЬНЫЙ
РАДИАЛЬНЫЙ КВАДРАТНЫЙ
КАРКАСНО-ПАНЕЛЬНЫЙ
С ЕС-ДВИГАТЕЛЕМ**



ПРИМЕНЕНИЕ

- ▶ для компактных стационарных систем приточной и вытяжной вентиляции;
- ▶ для систем кондиционирования воздуха производственных, общественных и жилых зданий;
- ▶ значительно уменьшают энергопотребление системы;
- ▶ обеспечивают повышение производительности системы при сохранении компактных размеров;
- ▶ имеют доп. возможности по регулированию параметров и автоматизации;
- ▶ конструкция обеспечивает удобство обслуживания и монтажа в условиях ограниченного пространства;
- ▶ дополнительные комплекты аксессуаров позволяют адаптировать вентилятор в соответствии с особенностями места его установки;
- ▶ для воздушных сред, с допустимым содержанием пыли и твердых примесей, не более 0,1 г/м³;
- ▶ не допускается наличие липких, волокнистых и абразивных компонентов, взрывоопасных примесей
- ▶ температурный диапазон перемещаемой среды от -30 °С до +40 °С.
- ▶ Класс изоляции: IP 54.

**ИНФОРМАЦИЯ
для заказа**

Канал-КВАРК-КП-ЕС- 42-42 - 2 - 220

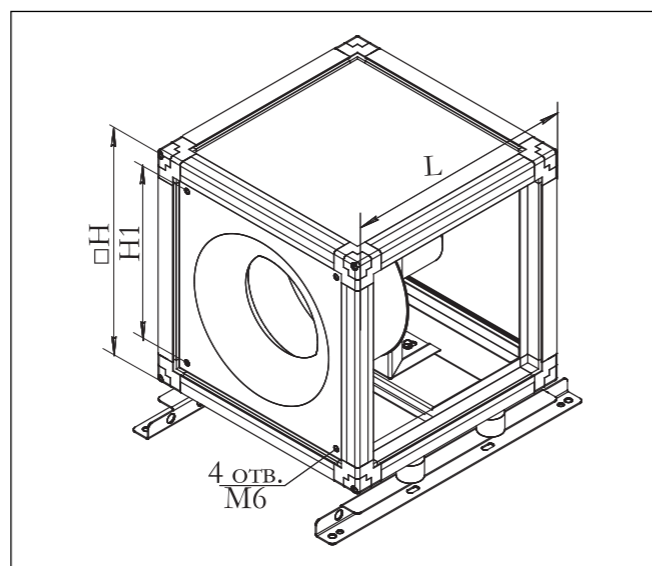
- вентилятор каналный
- радиальный квадратный каркасно-панельный
- вентилятор с ЕС-двигателем
- типоразмер (по квадратному присоединительному сечению)
- число полюсов электродвигателя
- напряжение питания электродвигателя

КОНСТРУКЦИЯ

КОРПУС вентиляторов имеет КАРКАС, выполненный из алюминиевого профиля.
РАБОЧИЕ КОЛЕСА вентиляторов с загнутыми назад лопатками проходят тщательную статическую и динамическую балансировку.
ЕС-ДВИГАТЕЛИ (электронно-коммутируемые) – двигатели постоянного тока с внешним ротором, с постоянными магнитами, с встроенной функцией управления.
ПРИНЦИП РАБОТЫ ЕС-ДВИГАТЕЛЯ описан в разделе Канал-ЕС данного каталога.
ЕС-контроллер позволяет управлять работой вентилятора посредством сигнала от внешних устройств в помещении (датчика температуры, давления, уровня влажности и CO2).
Канал-КВАРК-КП-ЕС сохраняют работоспособность вне зависимости от пространственной ориентации.
Канал-КВАРК-КП-ЕС имеют компактные размеры, позволяющие применять их в условиях ограниченного пространства, обеспечивают удобство монтажа и обслуживания, а также универсально сочетаются с другими элементами систем канальной вентиляции.
Канальные вентиляторы Канал-КВАРК-КП-ЕС допускают применение дополнительных устройств обработки воздуха из типорядов круглых и прямоугольных канальных систем.

▶ КОМПАНИЯ ОСТАВЛЯЕТ ЗА СОБОЙ ПРАВО БЕЗ ПРЕДУПРЕЖДЕНИЯ МЕНЯТЬ КОНСТРУКЦИЮ И КОМПЛЕКТАЦИЮ ИЗДЕЛИЙ, СОХРАНЯЯ ПРИ ЭТОМ ИХ ПОТРЕБИТЕЛЬСКИЕ СВОЙСТВА.

ГАБАРИТНЫЕ РАЗМЕРЫ Канал-КВАРК-КП-ЕС



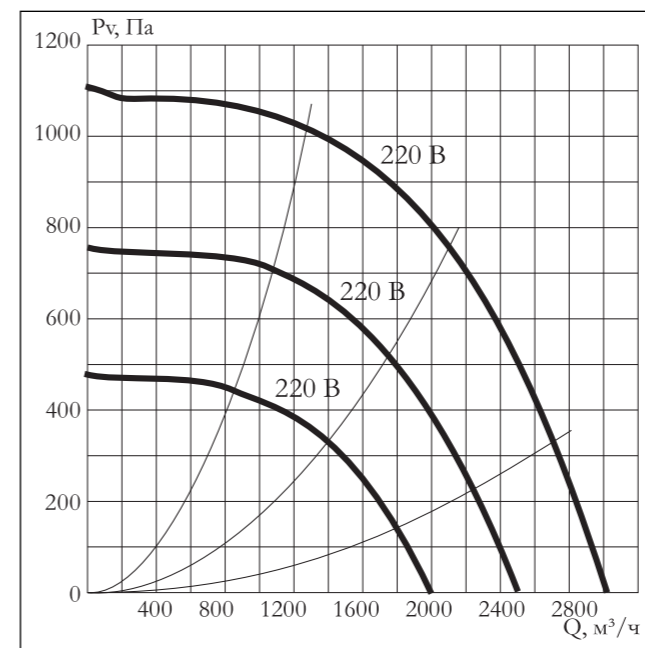
ТЕХНИЧЕСКИЕ И ГАБАРИТНЫЕ ХАРАКТЕРИСТИКИ Канал-КВАРК-КП-ЕС

ОБОЗНАЧЕНИЕ	Размеры, мм			Масса, кг не более
	□H	H1	L	
Канал-КВАРК-КП-ЕС-42-42	420	317	420	21,9
Канал-КВАРК-КП-ЕС-46-46	460	357	460	28,6
Канал-КВАРК-КП-ЕС-50-50	500	397	500	44,1
Канал-КВАРК-КП-ЕС-67-67	670	567	670	108,6
Канал-КВАРК-КП-ЕС-80-80	800	697	800	100,6
Канал-КВАРК-КП-ЕС-100-100	1000	897	1000	155,7

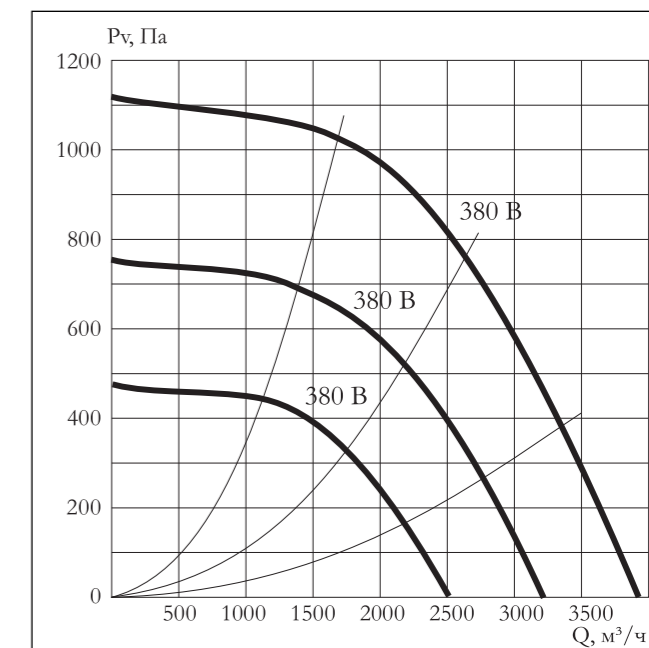
ОБОЗНАЧЕНИЕ	Частота вращения двигателя, мин ⁻¹	Установочная мощность двигателя, кВт	Номинальный ток, А	Корректированный уровень звукового давления LpA, дБ(А)		
				на входе	на выходе	к окружению
Канал-КВАРК-КП-ЕС-42-42-2-220	3450	0,7	3	76	82	61
Канал-КВАРК-КП-ЕС-46-46-2-380	3100	1	1,6	77	83	63
Канал-КВАРК-КП-ЕС-50-50-2-380	3140	1,65	2,5	79	86	68
Канал-КВАРК-КП-ЕС-67-67-2-380	2550	3	4,6	81	88	68
Канал-КВАРК-КП-ЕС-80-80-4-380	1450	6,14	9,9	80	90	71
Канал-КВАРК-КП-ЕС-100-100-4-380	1200	6,24	10	82	88	70

АЭРОДИНАМИЧЕСКИЕ ХАРАКТЕРИСТИКИ Канал-КВАРК-КП-ЕС

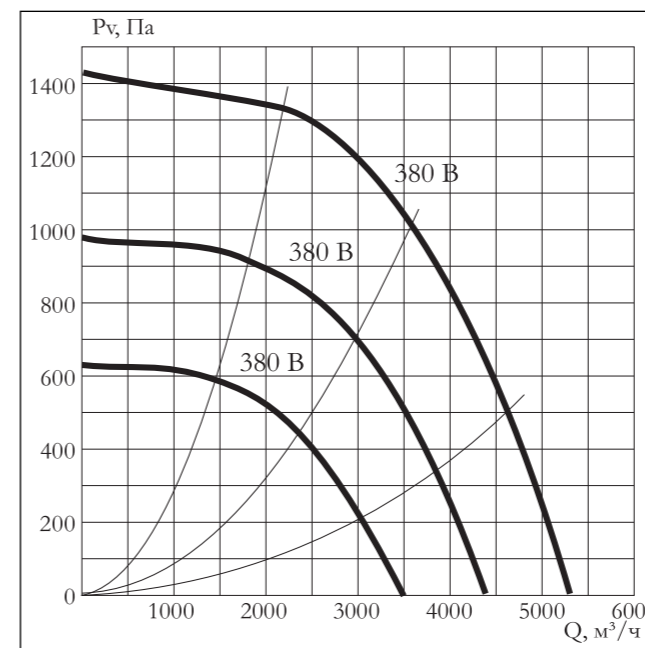
Канал-КВАРК-КП-ЕС-42-42



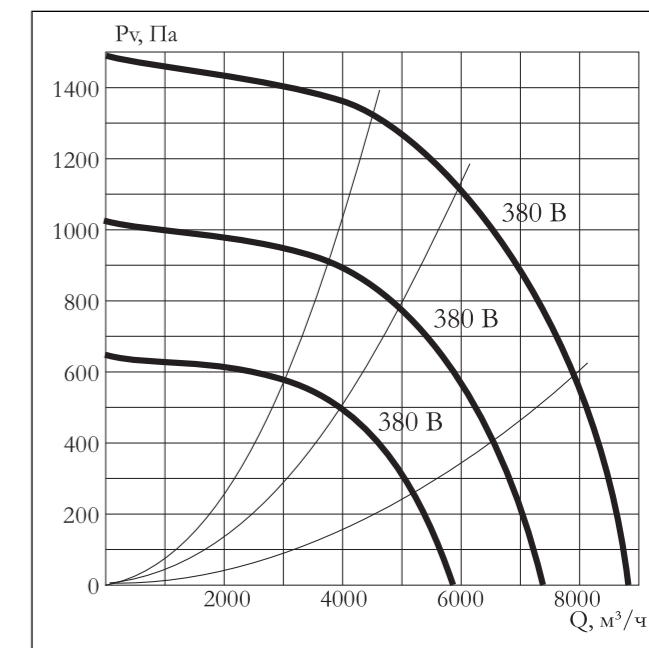
Канал-КВАРК-КП-ЕС-46-46



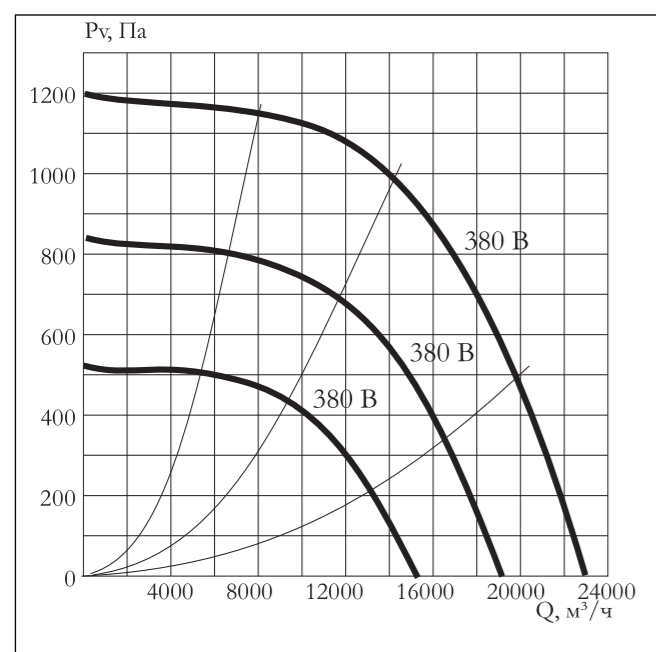
Канал-КВАРК-КП-ЕС-50-50



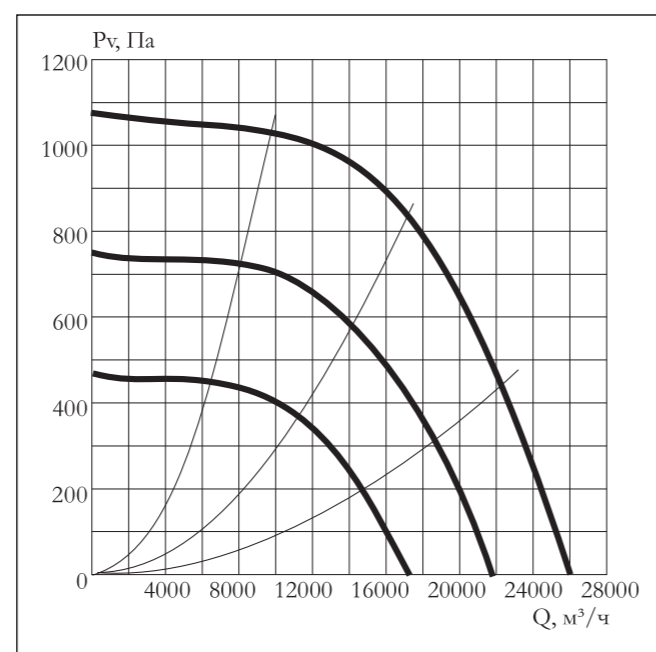
Канал-КВАРК-КП-ЕС-67-67



Канал-КВАРК-КП-ЕС-80-80



Канал-КВАРК-КП-ЕС-100-100



ДОПОЛНИТЕЛЬНАЯ КОМПЛЕКТАЦИЯ

Дополнительные аксессуары позволяют с легкостью переоборудовать вентилятор в соответствии с особенностями места его установки.

- ▶ обратный клапан КАНАЛ-КОЛ;
- ▶ воздушный клапан КАНАЛ-РЕГУЛЯР;
- ▶ гибкая вставка КАНАЛ-ГКВ;
- ▶ переходник на круглый воздуховод устанавливаемый со стороны нагнетания КАНАЛ-П;
- ▶ решетка нерегулируемая КАНАЛ-РКО;
- ▶ защитная сетка КАНАЛ-СЕТКА;
- ▶ козырек для защиты от осадков КАНАЛ-КОЗЫРЕК;
- ▶ виброизолирующее основание КАНАЛ-ВИБР;
- ▶ крыша вентилятора КАНАЛ-КРЫША.

Все дополнительные элементы представляют собой самостоятельную номенклатурную позицию и заказываются отдельно.

Канал-САУ – для обеспечения эффективной и экономичной работы вентиляторов по заданным параметрам и режимам рекомендуется использовать их совместно с элементами системы автоматического управления.

ДОПОЛНИТЕЛЬНАЯ КОМПЛЕКТАЦИЯ ВЕНТИЛЯТОРОВ КВАРК-КП и КВАРК-КП-ЕС

КАНАЛ-РЕГУЛЯР КЛАПАН УНИФИЦИРОВАННЫЙ ВОЗДУШНЫЙ



ПРИМЕНЕНИЕ

- ▶ специальный типоряд для комплектации с вентиляторами Канал-КВАРК-КП, Канал-КВАРК-КП-ЕС;
- ▶ предназначены для регулирования расхода приточного и вытяжного воздуха в системах канальной вентиляции и кондиционирования;
- ▶ может использоваться для рециркуляционного воздуха;
- ▶ обрабатываемый воздух должен быть подготовлен, не должен содержать твердые, волокнистые, клейкие или агрессивные примеси;
- ▶ допустимая температура перемещаемого воздуха от -30 °С до +50 °С.

ИНФОРМАЦИЯ

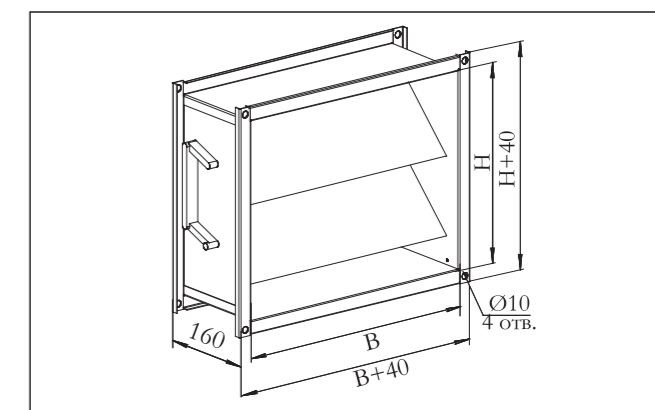
для заказа

Канал-регуляр – 40-40 – рукоятка

- унифицированный клапан
- типоразмер
- тип привода (**рукоятка** - ручной или тип электрического привода, **0** - под привод)

ПРИМЕЧАНИЕ: универсальная маркировка электропривода см. Справочную информацию.

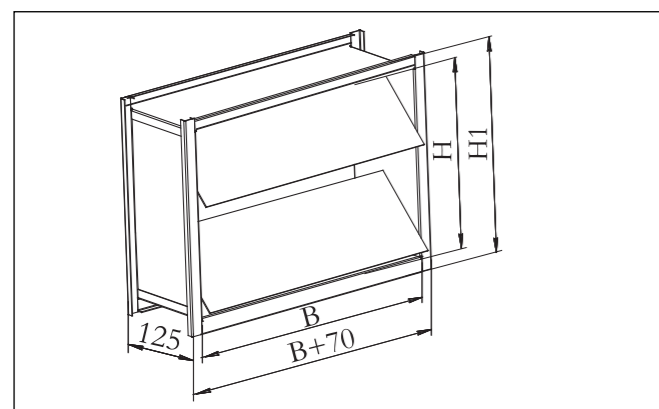
ГАБАРИТНЫЕ РАЗМЕРЫ ТЕХНИЧЕСКИЕ ХАРАКТЕРИСТИКИ КАНАЛ-РЕГУЛЯР



ОБОЗНАЧЕНИЕ	В	Н	Без пружинного возврата		Пружинный возврат			Масса, кг не более	
			плавное регулирование	двухпозиционный	плавное регулирование	двухпозиционный	с доп. выключателем	с ручным приводом	с электроприводом
Канал-регуляр-40-40	290	290	M24-SR M220-SR	M24 M220	F24-SR	F24 F220	F220-S	7,6	8,8
Канал-регуляр-42-42	310	310						8,1	9,3
Канал-регуляр-46-46	350	350						8,5	9,7
Канал-регуляр-50-50	390	390						9,8	11
Канал-регуляр-67-67	560	560						14,5	15,7
Канал-регуляр-80-80	690	690						19,4	20,6
Канал-регуляр-100-100	890	890						27,6	28,8

ПРИМЕНЕНИЕ

- ▶ специальный типоряд для комплектации с вентиляторами Канал-КВАРК-КП, Канал-КВАРК-КП-ЕС;
- ▶ предотвращает перетекание воздуха и невзрывоопасных воздушных смесей из разных помещений одной вентиляционной системы;
- ▶ предупреждает попадание наружного воздуха и атмосферных осадков в обслуживаемое помещение после отключения вентилятора;
- ▶ перемещаемая воздушная среда не должна содержать вещества агрессивные по отношению к алюминию и алюминиевым сплавам;
- ▶ допустимая температура перемещаемого воздуха от $-30\text{ }^{\circ}\text{C}$ до $+50\text{ }^{\circ}\text{C}$;
- ▶ не допускается содержание липких веществ и волокнистых материалов;
- ▶ содержание пыли и твердых примесей допускается не более $0,1\text{ г/м}^3$;
- ▶ минимальная скорость воздуха через сечение клапана, должна быть:
на горизонтальном участке не менее $1,5 - 2\text{ м/с}$;
на вертикальном участке не менее 4 м/с ;
- ▶ максимальная скорость через сечение клапана не более 9 м/с .



ОБОЗНАЧЕНИЕ	Размеры, мм			Масса, кг не более
	В	Н	Н1	
КАНАЛ-КОЛ-40-40	260	260	310	2,4
КАНАЛ-КОЛ-42-42	280	260	310	2,5
КАНАЛ-КОЛ-46-46	320	340	390	2,9
КАНАЛ-КОЛ-50-50	360	340	390	3,1
КАНАЛ-КОЛ-67-67	530	500	550	5,3
КАНАЛ-КОЛ-80-80	660	640	690	7,4
КАНАЛ-КОЛ-100-100	860	820	870	11,2

КАНАЛ-КОЛ КЛАПАН ОБРАТНЫЙ ЛЕПЕСТКОВЫЙ



ИНФОРМАЦИЯ для заказа

КАНАЛ-КОЛ – 40-40

- клапан обратный
- лепестковый
- типоразмер

ГАБАРИТНЫЕ РАЗМЕРЫ КАНАЛ-КОЛ

КАНАЛ-РКО(РКА) РЕШЕТКА НЕРЕГУЛИРУЕМАЯ

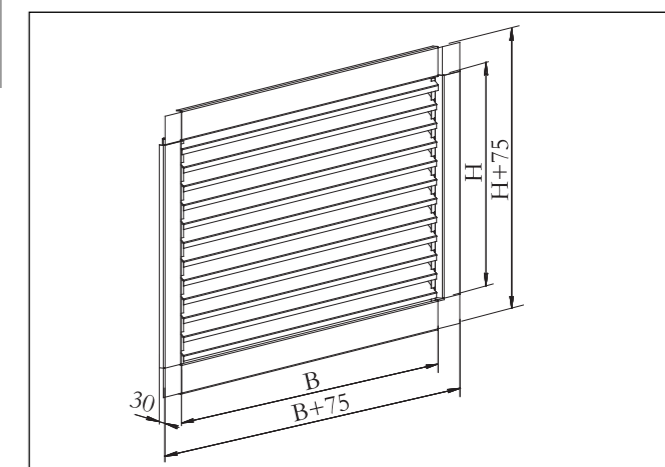


ИНФОРМАЦИЯ для заказа

КАНАЛ-РКО(РКА) – 40-40

- решетка
- типоразмер

ГАБАРИТНЫЕ РАЗМЕРЫ КАНАЛ-РКО(РКА)



ОБОЗНАЧЕНИЕ	Размеры, мм		Масса, кг не более
	В	Н	
КАНАЛ-РКО(РКА)-40-40	330	330	1,1
КАНАЛ-РКО(РКА)-42-42	350	350	1,2
КАНАЛ-РКО(РКА)-46-46	390	390	1,4
КАНАЛ-РКО(РКА)-50-50	430	430	1,7
КАНАЛ-РКО(РКА)-67-67	600	600	3,1
КАНАЛ-РКО(РКА)-80-80	730	730	4,3
КАНАЛ-РКО(РКА)-100-100	930	930	6,8

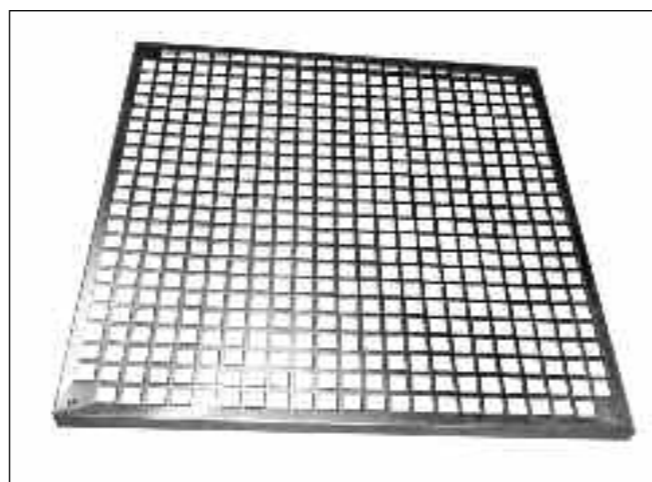
ПРИМЕНЕНИЕ

- ▶ специальный типоряд для комплектации с вентиляторами Канал-КВАРК-КП, Канал-КВАРК-КП-ЕС;
- ▶ устанавливаются на выхлоп или всас вентилятора.

ПРИМЕНЕНИЕ

- ▶ специальный типоряд для комплектации с вентиляторами Канал-КВАРК-КП, Канал-КВАРК-КП-ЕС;
- ▶ для защиты полостей вентилятора от механического воздействия и попадания посторонних предметов.

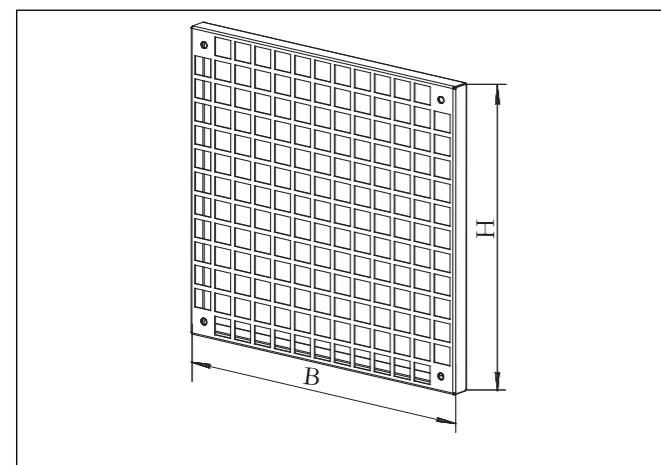
КАНАЛ-СЕТКА ЗАЩИТНАЯ



ИНФОРМАЦИЯ для заказа

КАНАЛ-СЕТКА – 40-40

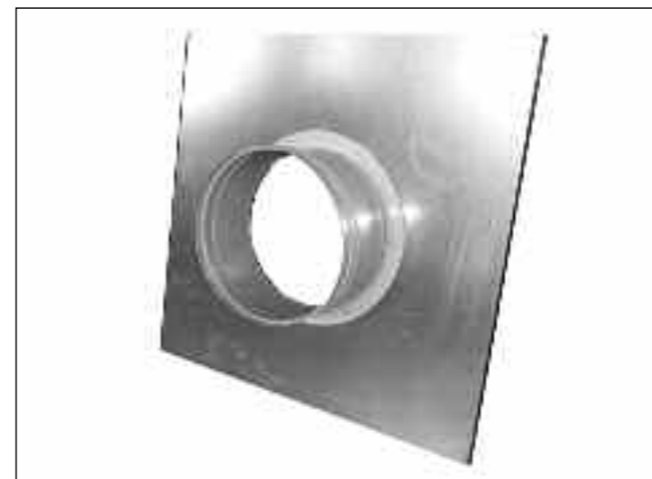
- сетка защитная
- типоразмер



ГАБАРИТНЫЕ РАЗМЕРЫ КАНАЛ-СЕТКА

ОБОЗНАЧЕНИЕ	Размеры, мм		Масса, кг не более
	В	Н	
КАНАЛ-СЕТКА-40-40	330	330	0,61
КАНАЛ-СЕТКА-42-42	350	350	0,74
КАНАЛ-СЕТКА-46-46	390	390	0,83
КАНАЛ-СЕТКА-50-50	430	430	0,93
КАНАЛ-СЕТКА-67-67	600	600	1,7
КАНАЛ-СЕТКА-80-80	730	730	2,5
КАНАЛ-СЕТКА-100-100	930	930	3,73

КАНАЛ-П АДАПТЕР ДЛЯ ПЕРЕХОДА



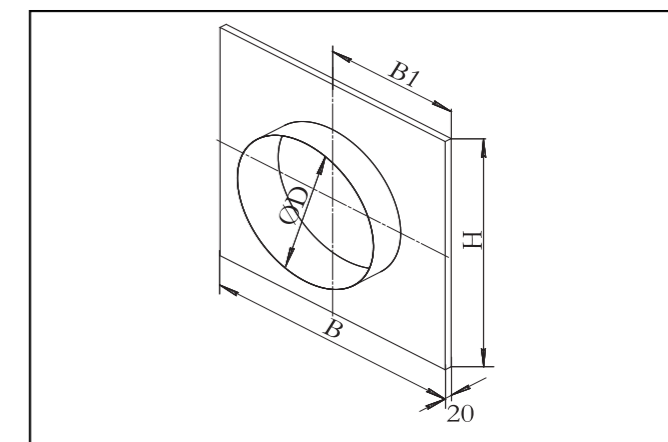
ИНФОРМАЦИЯ для заказа

КАНАЛ-П – 40-40/250

- адаптер для перехода
- типоразмер переходника, см
- диаметр воздуховода, мм

ГАБАРИТНЫЕ РАЗМЕРЫ КАНАЛ-П

ОБОЗНАЧЕНИЕ	Размеры, мм				Масса, кг не более
	В	В1	Н	Д	
КАНАЛ-П-40-40/250	330	165	330	250	1,6
КАНАЛ-П-42-42/250	350	175	350	250	1,8
КАНАЛ-П-46-46/250	390	195	390	250	2,2
КАНАЛ-П-50-50/355	430	235	430	355	2,6
КАНАЛ-П-67-67/500	600	405	600	500	4,9
КАНАЛ-П-80-80/630	730	535	730	630	7,1
КАНАЛ-П-100-100/710	930	735	930	710	11,4



ПРИМЕНЕНИЕ

- ▶ разработан специально для вентиляторов типа Канал-КВАРК-КП, Канал-КВАРК-КП-ЕС;
- ▶ для присоединения вентиляторов КВАРК-КП к вентиляционным системам с круглыми воздуховодами;
- ▶ обеспечивает удобную и быструю установку вентиляторов КВАРК-КП;
- ▶ может заказываться как в комплекте с вентилятором, так и как отдельный элемент системы (при дополнительном заказе).

ПРИМЕНЕНИЕ

- ▶ специальный типоряд для комплектации с вентиляторами Канал-КВАРК-КП, Канал-КВАРК-КП-ЕС;
 - ▶ для поглощения механических колебаний, создаваемых вентилятором в системе канальной вентиляции, при перемещении воздушной среды;
 - ▶ для обеспечения быстрого и удобного монтажа вентилятора;
 - ▶ для снижения вибрации, возникающей в системе воздуховодов;
 - ▶ допустимая температура перемещаемого воздуха от $-30\text{ }^{\circ}\text{C}$ до $+50\text{ }^{\circ}\text{C}$.
- ВНИМАНИЕ! не предназначены для несения механической нагрузки.

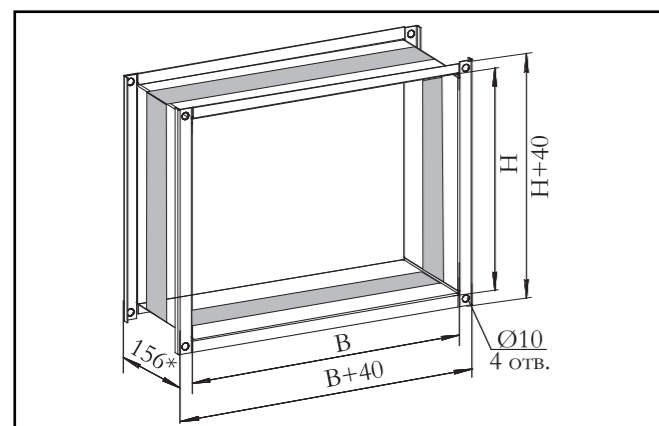
КАНАЛ-ГКВ ВСТАВКА ГИБКАЯ



ИНФОРМАЦИЯ для заказа

КАНАЛ-ГКВ – 40-40

- гибкая вставка
- типоразмер



156* – размер гибкой вставки
указан в растянутом состоянии

ОБОЗНАЧЕНИЕ	Размеры, мм		Масса, кг не более
	В	Н	
КАНАЛ-ГКВ-40-40	290	290	2,3
КАНАЛ-ГКВ-42-42	310	310	2,4
КАНАЛ-ГКВ-46-46	350	350	2,7
КАНАЛ-ГКВ-50-50	390	390	2,9
КАНАЛ-ГКВ-67-67	560	560	4,0
КАНАЛ-ГКВ-80-80	690	690	4,8
КАНАЛ-ГКВ-100-100	890	890	6,1

КАНАЛ-КРЫША КРЫША ОТ ОСАДКОВ



ИНФОРМАЦИЯ для заказа

КАНАЛ-КРЫША – 40-40

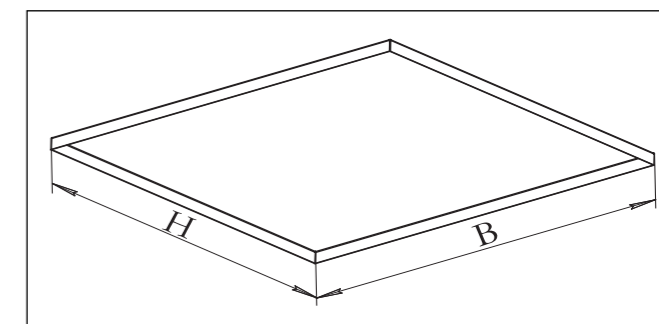
- крыша
- типоразмер

ПРИМЕНЕНИЕ

- ▶ специально разработанная конструкция для вентиляторов Канал-КВАРК-КП, Канал-КВАРК-КП-ЕС;
- ▶ для защиты вентилятора от воздействия влаги и осадков при наружной установке вентилятора;
- ▶ устанавливаются сверху на корпус вентилятора.

ГАБАРИТНЫЕ РАЗМЕРЫ КАНАЛ-ГКВ

ГАБАРИТНЫЕ РАЗМЕРЫ КАНАЛ-КРЫША



ОБОЗНАЧЕНИЕ	Размеры, мм		Масса, кг не более
	В	Н	
КАНАЛ-КРЫША-40-40	560	500	3,5
КАНАЛ-КРЫША-42-42	580	520	3,7
КАНАЛ-КРЫША-46-46	620	560	4,2
КАНАЛ-КРЫША-50-50	660	600	4,7
КАНАЛ-КРЫША-67-67	830	770	7,1
КАНАЛ-КРЫША-80-80	960	900	9,1
КАНАЛ-КРЫША-100-100	1160	1100	12,7

ПРИМЕНЕНИЕ

- ▶ специально разработанная конструкция для вентиляторов Канал-КВАРК-КП, Канал-КВАРК-КП-ЕС;
- ▶ для защиты вентилятора от попадания влаги и осадков при наружной установке вентилятора;
- ▶ устанавливаются сбоку на корпус вентилятора.

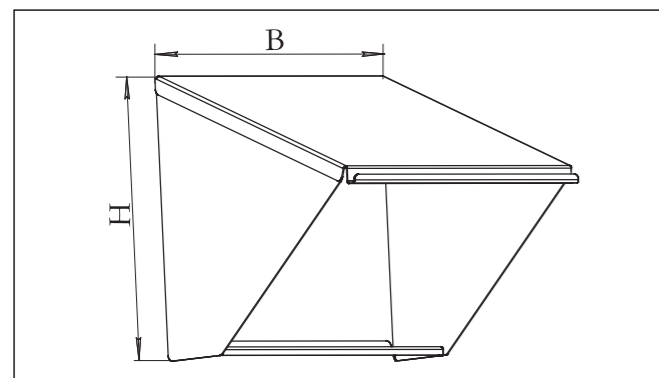
КАНАЛ-КОЗЫРЕК ДЛЯ ЗАЩИТЫ ОТ ОСАДКОВ



ИНФОРМАЦИЯ для заказа

КАНАЛ-КОЗЫРЕК – 40-40

- козырек для защиты от осадков
- типоразмер



ГАБАРИТНЫЕ РАЗМЕРЫ КАНАЛ-КОЗЫРЕК

ОБОЗНАЧЕНИЕ	Размеры, мм		Масса, кг не более
	В	Н	
КАНАЛ-КОЗЫРЕК-40-40	330	330	1,9
КАНАЛ-КОЗЫРЕК-42-42	350	350	2,0
КАНАЛ-КОЗЫРЕК-46-46	390	390	2,2
КАНАЛ-КОЗЫРЕК-50-50	430	430	2,4
КАНАЛ-КОЗЫРЕК-67-67	600	600	3,6
КАНАЛ-КОЗЫРЕК-80-80	730	730	4,0
КАНАЛ-КОЗЫРЕК-100-100	930	930	5,0

КАНАЛ-ВИБР ОСНОВАНИЕ ВИБРОИЗОЛИРУЮЩЕЕ



ИНФОРМАЦИЯ для заказа

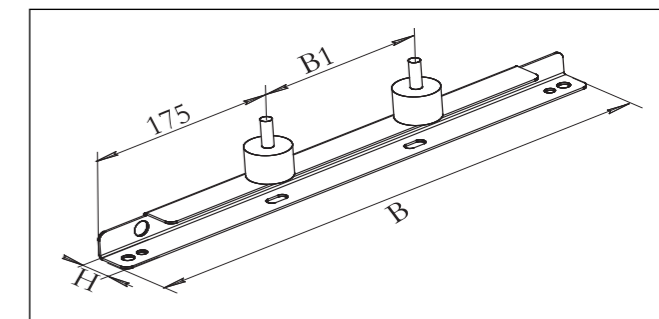
КАНАЛ-ВИБР – 40-40

- комплект оснований виброизолирующих
- типоразмер

ПРИМЕЧАНИЕ:

в комплект входит 2 шт. виброизолирующих оснований.

ГАБАРИТНЫЕ РАЗМЕРЫ КАНАЛ-ВИБР



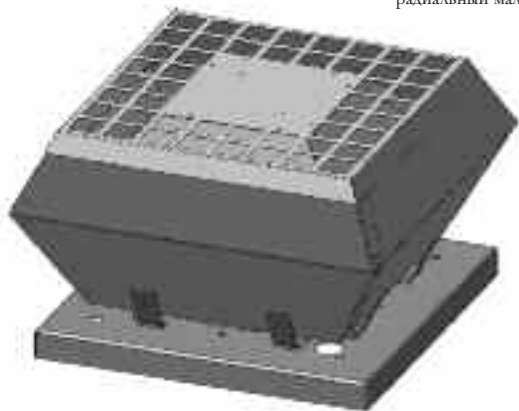
ОБОЗНАЧЕНИЕ	Размеры, мм			Масса, кг не более
	В1	В	Н	
КАНАЛ-ВИБР-40-40	150	500	35	0,7
КАНАЛ-ВИБР-42-42	170	520	35	0,7
КАНАЛ-ВИБР-46-46	210	560	35	0,8
КАНАЛ-ВИБР-50-50	250	600	35	0,8
КАНАЛ-ВИБР-67-67	420	770	35	1,1
КАНАЛ-ВИБР-80-80	550	900	35	1,2
КАНАЛ-ВИБР-100-100	750	1100	35	1,5

ПРИМЕНЕНИЕ

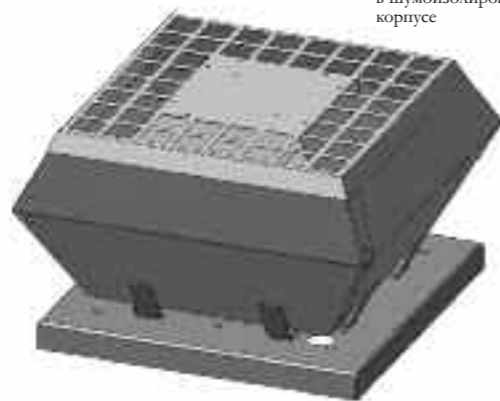
- ▶ специальный типоряд для установки вентиляторов Канал-КВАРК-КП, Канал-КВАРК-КП-ЕС;
- ▶ для поглощения механической вибрации, которая возникает при работе вентилятора Канал-КВАРК-КП и Канал-КВАРК-КП-ЕС;
- ▶ для обеспечения быстрого и удобного монтажа вентилятора;
- ▶ для дополнительной защиты оборудования при эксплуатации.

ВЕНТИЛЯТОРЫ КРЫШНЫЕ РАДИАЛЬНЫЕ МАЛОЙ ВЫСОТЫ

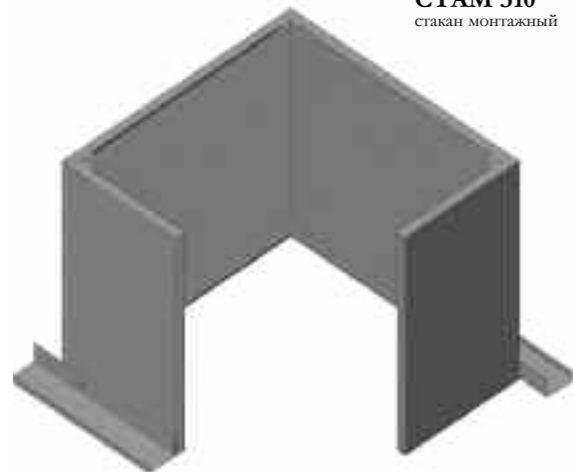
КРОМ
вентилятор крышный
радиальный малой высоты



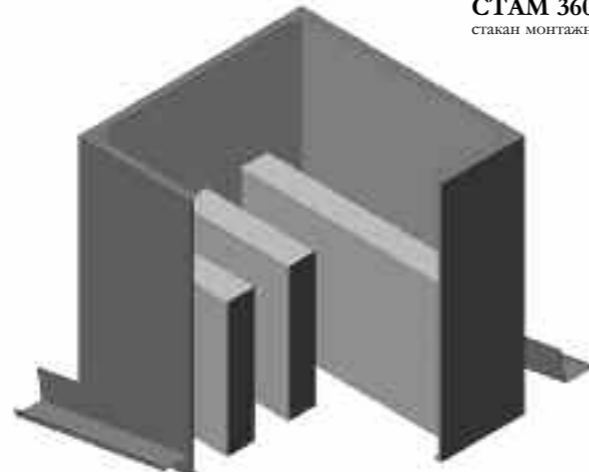
КРОМ-Ш
вентилятор крышный
радиальный малой высоты
в шумоизолированном
корпусе



СТАМ 310
стакан монтажный



СТАМ 360
стакан монтажный



ПОД
поддон

КРОМ ВЕНТИЛЯТОРЫ КРЫШНЫЕ РАДИАЛЬНЫЕ МАЛОЙ ВЫСОТЫ С ВЫХОДОМ ПОТОКА ВВЕРХ



ПРИМЕНЕНИЕ

- ▶ для стационарных систем приточной и вытяжной вентиляции, и кондиционирования воздуха;
- ▶ для производственных, общественных и жилых зданий;
- ▶ обеспечивают вертикальный выброс перемещаемого воздуха;
- ▶ устанавливаются на кровле обслуживаемых зданий;
- ▶ для воздушных сред, с допустимым содержанием пыли и твердых примесей, не более 0,1 г/м³;
- ▶ не допускается наличие в воздухе липких, волокнистых и абразивных компонентов, взрывоопасных примесей;
- ▶ обеспечивают повышение производительности системы при сохранении компактных размеров;
- ▶ обеспечивают удобство обслуживания и монтажа в условиях установки на кровле;
- ▶ температурный диапазон перемещаемой среды от -30 °С до +40 °С.

КОНСТРУКЦИЯ

Вентиляторы КРОМ имеют корпус трапециевидной формы со свободным выходом воздуха вверх. Вентиляторы оснащены мотор-колесами с небольшим количеством загнутых назад лопаток и встроенным двигателем с внешним ротором, что обеспечивает небольшую высоту корпуса и малую массу вентилятора. Колеса импортного производства, выполнены из алюминия или армированного пластика. Корпус и рама вентилятора выполнены из оцинкованной стали, что обеспечивает надежную защиту от коррозии. Однофазные двигатели могут плавно изменять скорость вращения колеса с помощью однофазного регулятора скорости VRS, а трехфазные – с помощью преобразователя частоты.

Предложено исполнение вентилятора в шумозаглушенном корпусе - КРОМ-Ш. КРОМ и КРОМ-Ш отличаются малой массой и вибрацией и низким уровнем шума. Рекомендуется осуществлять установку вентиляторов на кровле только с помощью монтажных стаканов СТАМ310 с встроенной шумопоглощающей облицовкой или СТАМ360 с встроенной шумопоглощающей облицовкой и дополнительными пластинами шумоглушения.

▶ КОМПАНИЯ ОСТАВЛЯЕТ ЗА СОБОЙ ПРАВО БЕЗ ПРЕДУПРЕЖДЕНИЯ МЕНЯТЬ КОНСТРУКЦИЮ И КОМПЛЕКТАЦИЮ ИЗДЕЛИЙ, СОХРАНЯЯ ПРИ ЭТОМ ИХ ПОТРЕБИТЕЛЬСКИЕ СВОЙСТВА.

ИНФОРМАЦИЯ

для заказа

Пример:

Вентилятор крышный радиальный КРОМ; типоразмер 056; общепромышленный; номинальная мощность $N_{ном}=0,8$ кВт, число полюсов 6; климатическое исполнение Т1; номинальное напряжение сети 220/380В:

КРОМ-056-Н-00080/6-Т1-220/380

Обозначение: •КРОМ •КРОМ-Ш

Типоразмер вентилятора: •025 •031 •035 •040 •045 •050 •056 •063

Исполнение: •Н – общепромышленное

Параметры двигателя: •И/Р

И* – индекс мощности - см. таблицу 1

Р - число полюсов: 2(3000 оборотов) 4(1500 оборотов) 6(1000 оборотов)

Климатическое исполнение: •У1* •Т1

Номинальное напряжение сети, В: •220 •220/380

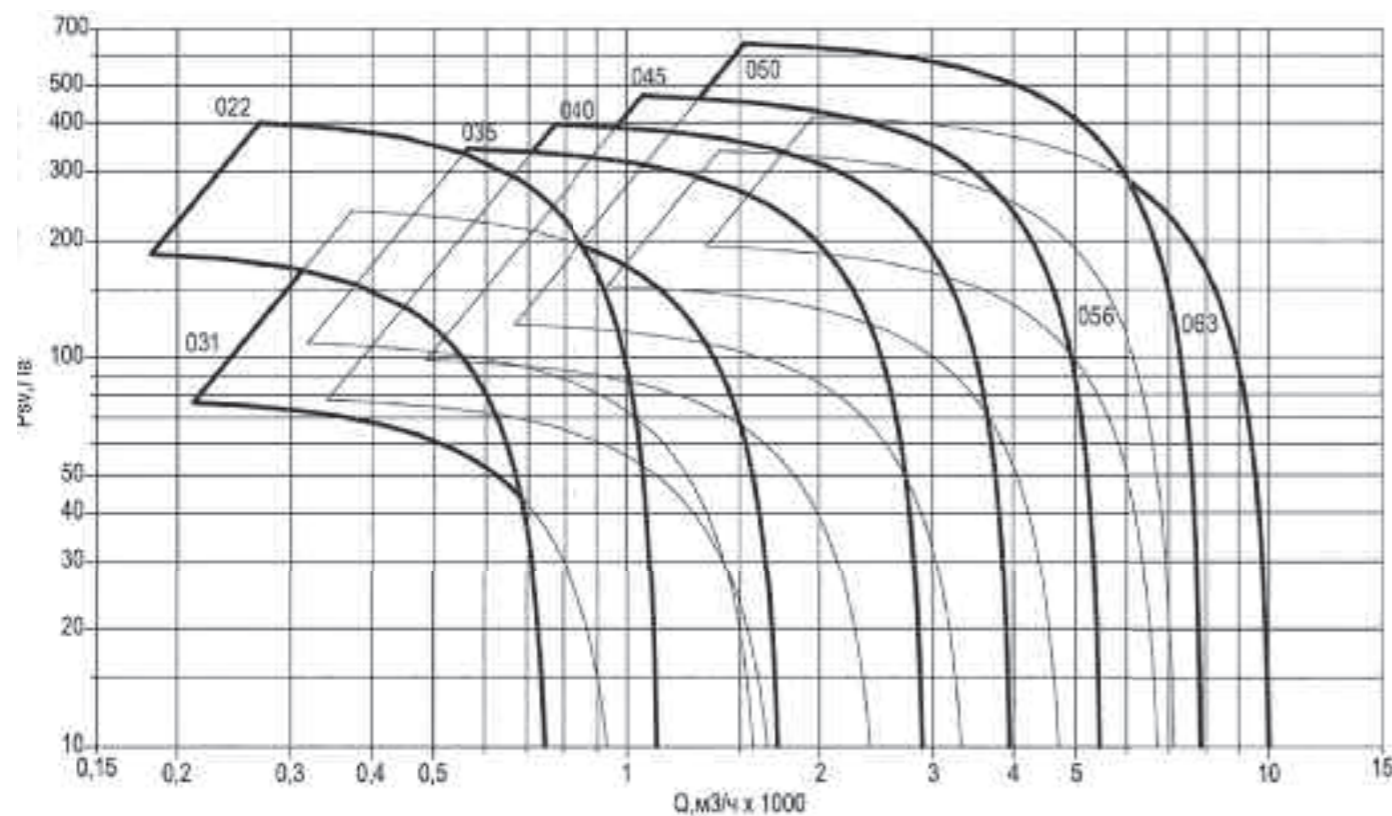
Примечание:

- * Для вентиляторов типоразмера •022 •031 •035 •040 с двигателем 0,117кВт/6полюсов рабочая температура не должна быть ниже минус 25°C.
- Дополнительная комплектация заказывается отдельными позициями, как опции.
- Специальные требования к вентилятору указываются дополнительно и согласовываются с изго овителем.

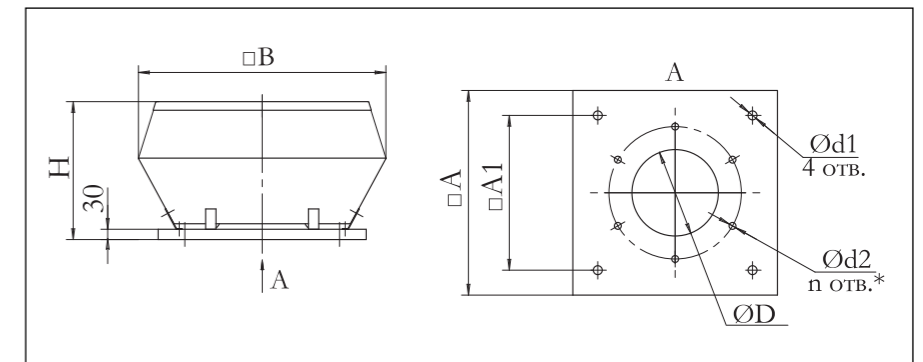
Таблица 1

КРОМ-(Ш)								
Номинальная мощность двигателя ($N_{ном}$), кВт	0,117	0,12	0,135	0,245	0,310	0,375	0,52...0,8	1,31...1,43
Индекс мощности (И)	00011	00012	00013	00024	00031	00037	00052...00080	00131...00143

ОБЛАСТИ АЭРОДИНАМИЧЕСКИХ ПАРАМЕТРОВ



ГАБАРИТНЫЕ РАЗМЕРЫ КРОМ-(Ш)



ОБОЗНАЧЕНИЕ	Размеры, мм								Масса, кг не более
	A	A1	B	H	D	d1	d2	n	
КРОМ-022	335	245	370	225	225	10	7	4	8,1
КРОМ-031	435	330	560	330	296	10	7	4	14
КРОМ-035	595	450	720	400	385	14	7	6	26,3
КРОМ-040	595	450	720	400	435	14	7	6	26,2
КРОМ-045	665	535	900	439	483	14	7	6	38,9
КРОМ-050	665	535	900	439	535	14	7	8	42,2
КРОМ-056	939	750	1150	558	595	14	7	8	65
КРОМ-063	939	750	1150	558	660	14	7	8	76,9

ОБОЗНАЧЕНИЕ	Размеры, мм								Масса, кг не более
	A	A1	B	H	D	d1	d2	n	
КРОМ-Ш-022	335	245	430	225	225	10	7	4	8,1
КРОМ-Ш-031	435	330	620	330	296	10	7	4	14
КРОМ-Ш-035	595	450	780	400	385	14	7	6	26,3
КРОМ-Ш-040	595	450	780	400	435	14	7	6	28,1
КРОМ-Ш-045	665	535	960	439	483	14	7	6	41,4
КРОМ-Ш-050	665	535	960	439	535	14	7	8	54,6
КРОМ-Ш-056	939	750	1210	558	595	14	7	8	65
КРОМ-Ш-063	939	750	1210	558	660	14	7	8	76,9

ДОПОЛНИТЕЛЬНАЯ КОМПЛЕКТАЦИЯ

Вентиляторы КРОМ и КРОМ-Ш, являются универсальным самостоятельным элементом системы приточно-вытяжной вентиляции.

Для удобства монтажа и эксплуатации вентиляторов используют дополнительную комплектацию для КРОМ:

СТАМ – стакан монтажный, обеспечивает удобство монтажа и сервисного обслуживания вентилятора.

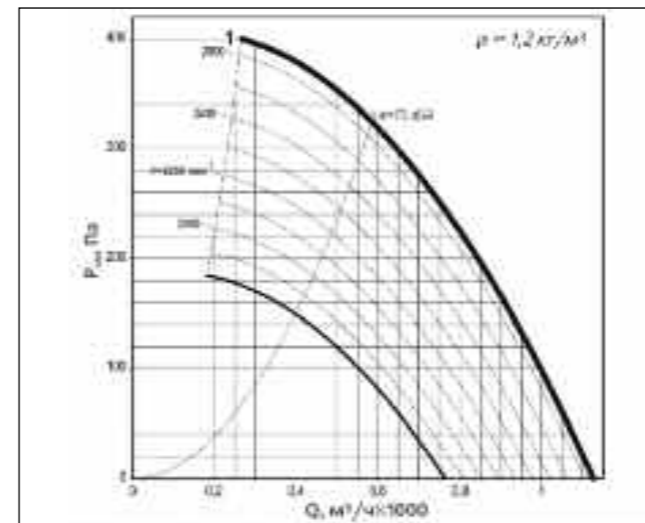
ПОД – поддон для монтажного стакана, обеспечивает сбор и отвод конденсата, который образуется при работе вентилятора.

ТЕХНИЧЕСКИЕ И ГАБАРИТНЫЕ ХАРАКТЕРИСТИКИ КРОМ-(Ш)

ОБОЗНАЧЕНИЕ	Номер кривой	Частота вращен. двигателя, мин ⁻¹	Число полюсов	Потребл. мощность, кВт	Напряжение, В	Потребляемый ток, А	Кол-во фаз	Емкость конденсатора, мкФ/В
КРОМ-022 КРОМ-Ш-022	1	2650	2	0,135	220	0,6	1	4/450
КРОМ-031 КРОМ-Ш-031	1	1370	4	0,12	220	0,54	1	4/400
КРОМ-035 КРОМ-Ш-035	1	1420	4	0,245	220	1,12	1	8/400
КРОМ-040 КРОМ-Ш-040	1	910	6	0,117	220	0,52	1	3/450
	2	1355	4	0,375	220	1,75	1	8/400
КРОМ-045 КРОМ-Ш-045	1	910	6	0,310	220	1,5	1	10/400
	2	1310	4	0,710	220/380	2,36/1,36	3	—
КРОМ-050 КРОМ-Ш-050	1	915	6	0,52	220/380	2,04/1,18	3	—
	2	1375	4	1,43	220/380	5,2/3,0	3	—
КРОМ-056 КРОМ-Ш-056	1	895	6	0,8	220/380	3,05/1,76	3	—
КРОМ-063 КРОМ-Ш-063	1	880	6	1,31	220/380	4,82/2,8	3	—

АЭРОДИНАМИЧЕСКИЕ ХАРАКТЕРИСТИКИ КРОМ, КРОМ-Ш

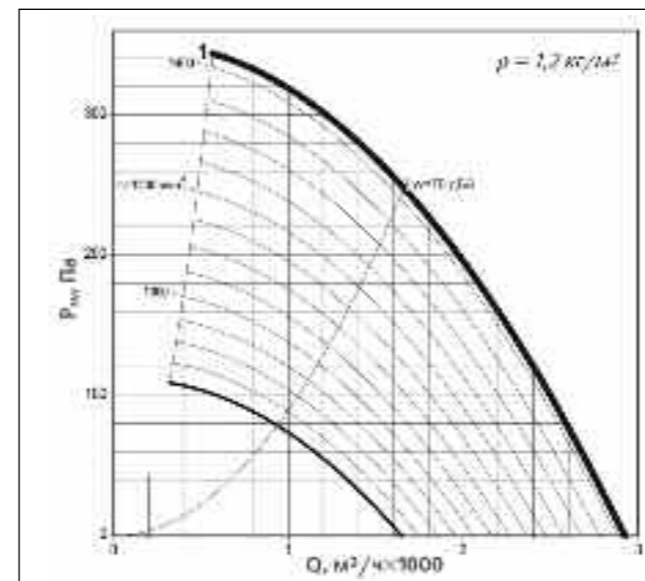
КРОМ-022; КРОМ-Ш-022



КРОМ	Гц	Общ.	63	125	250	500	1k	2k	4k	8k
на входе	ΔБ(А)	71	42	60	64	66	65	62	57	50
на выходе	ΔБ(А)	73	44	62	66	68	66	64	59	52

КРОМ-Ш	Гц	Общ.	63	125	250	500	1k	2k	4k	8k
на входе	ΔБ(А)	71	42	60	64	66	65	62	57	50
на выходе	ΔБ(А)	67	54	56	60	62	61	58	53	46

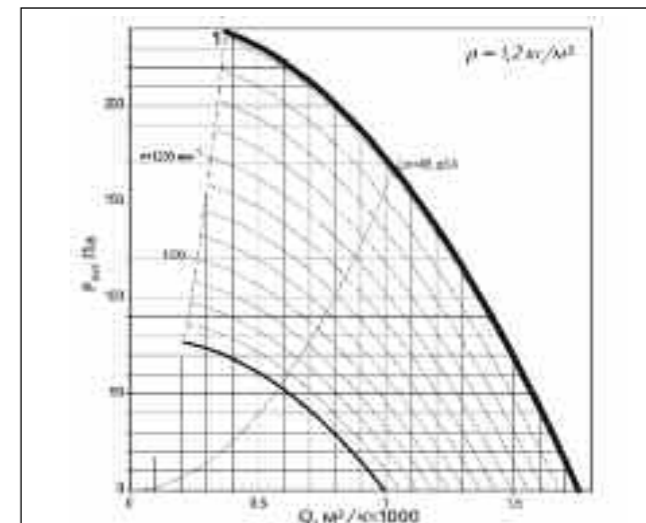
КРОМ-035; КРОМ-Ш-035



КРОМ	Гц	Общ.	63	125	250	500	1k	2k	4k	8k
на входе	ΔБ(А)	68	55	57	61	63	62	59	54	47
на выходе	ΔБ(А)	70	57	59	63	65	64	61	56	49

КРОМ-Ш	Гц	Общ.	63	125	250	500	1k	2k	4k	8k
на входе	ΔБ(А)	68	55	57	61	63	62	59	54	47
на выходе	ΔБ(А)	61	54	54	56	54	48	41	39	33

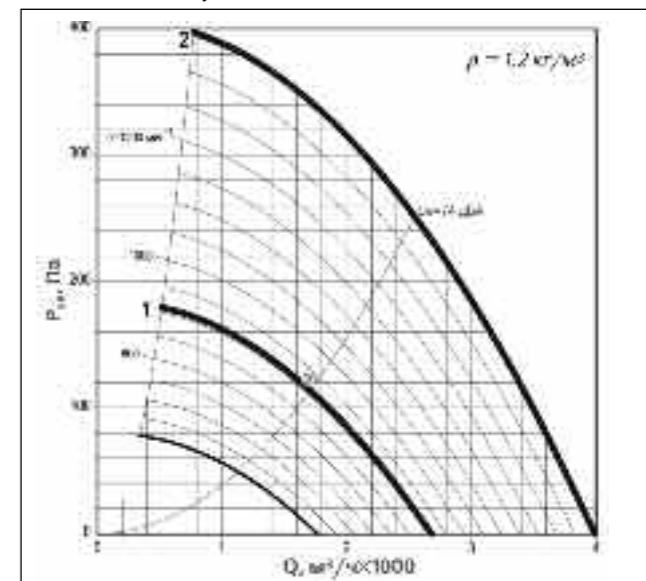
КРОМ-031; КРОМ-Ш-031



КРОМ	Гц	Общ.	63	125	250	500	1k	2k	4k	8k
на входе	ΔБ(А)	66	53	55	59	61	60	57	52	45
на выходе	ΔБ(А)	68	55	57	61	63	62	59	54	47

КРОМ-Ш	Гц	Общ.	63	125	250	500	1k	2k	4k	8k
на входе	ΔБ(А)	66	53	55	59	61	60	57	52	45
на выходе	ΔБ(А)	58	51	51	53	51	45	38	36	30

КРОМ-040; КРОМ-Ш-040



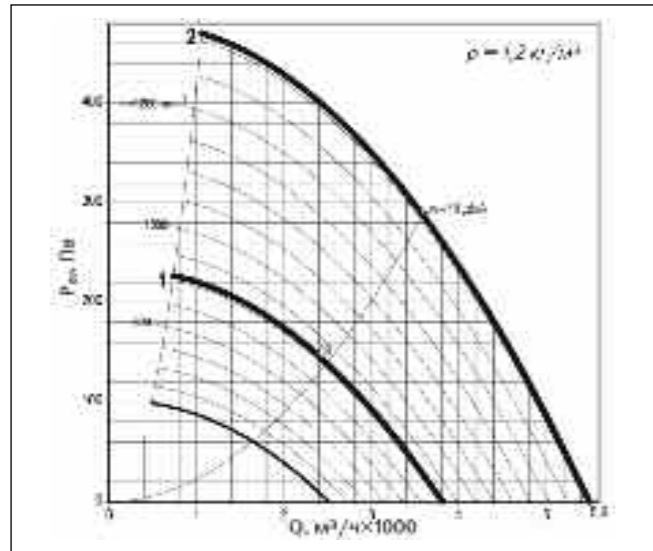
кривая 1	КРОМ	Гц	Общ.	63	125	250	500	1k	2k	4k	8k
	на входе	ΔБ(А)	64	51	53	58	59	59	55	50	42
	на выходе	ΔБ(А)	66	53	55	60	61	61	57	52	44

кривая 1	КРОМ-Ш	Гц	Общ.	63	125	250	500	1k	2k	4k	8k
	на входе	ΔБ(А)	64	51	53	58	59	59	55	50	42
	на выходе	ΔБ(А)	57	50	50	53	50	45	37	35	28

кривая 2	КРОМ	Гц	Общ.	63	125	250	500	1k	2k	4k	8k
	на входе	ΔБ(А)	72	59	61	65	67	66	63	58	51
	на выходе	ΔБ(А)	74	61	63	67	69	68	65	60	53

кривая 2	КРОМ-Ш	Гц	Общ.	63	125	250	500	1k	2k	4k	8k
	на входе	ΔБ(А)	72	59	61	65	67	66	63	58	51
	на выходе	ΔБ(А)	65	58	58	60	58	52	45	43	37

КРОМ-045; КРОМ-III-045



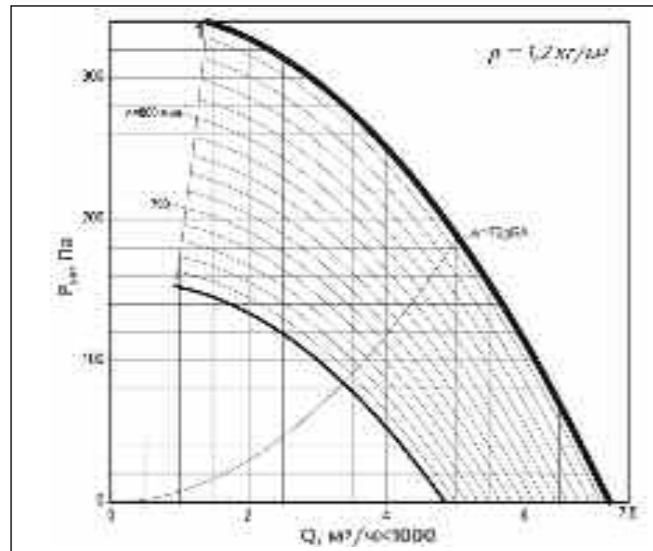
Кривая 1	КРОМ	Гц	Общ.	63	125	250	500	1к	2к	4к	8к
	на входе	ΔБ(А)	67	54	56	61	62	62	58	53	45
на выходе	ΔБ(А)	69	56	58	63	64	64	60	55	47	

Кривая 1	КРОМ-III	Гц	Общ.	63	125	250	500	1к	2к	4к	8к
	на входе	ΔБ(А)	67	54	56	61	62	62	58	53	45
на выходе	ΔБ(А)	60	53	53	56	53	48	40	38	31	

Кривая 2	КРОМ	Гц	Общ.	63	125	250	500	1к	2к	4к	8к
	на входе	ΔБ(А)	74	61	63	67	69	68	65	60	53
на выходе	ΔБ(А)	76	63	65	69	71	70	67	62	55	

Кривая 2	КРОМ-III	Гц	Общ.	63	125	250	500	1к	2к	4к	8к
	на входе	ΔБ(А)	74	61	63	67	69	68	65	60	53
на выходе	ΔБ(А)	67	60	60	62	60	54	47	45	39	

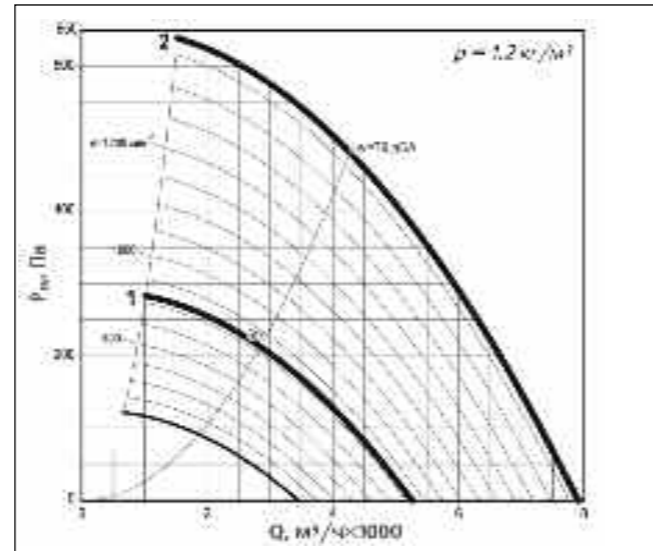
КРОМ-056; КРОМ-III-056



Кривая 1	КРОМ	Гц	Общ.	63	125	250	500	1к	2к	4к	8к
	на входе	ΔБ(А)	70	57	59	64	65	65	61	56	48
на выходе	ΔБ(А)	72	59	61	66	67	67	63	58	50	

Кривая 2	КРОМ-III	Гц	Общ.	63	125	250	500	1к	2к	4к	8к
	на входе	ΔБ(А)	70	57	59	64	65	65	61	56	48
на выходе	ΔБ(А)	63	56	56	59	56	51	43	41	34	

КРОМ-050; КРОМ-III-050



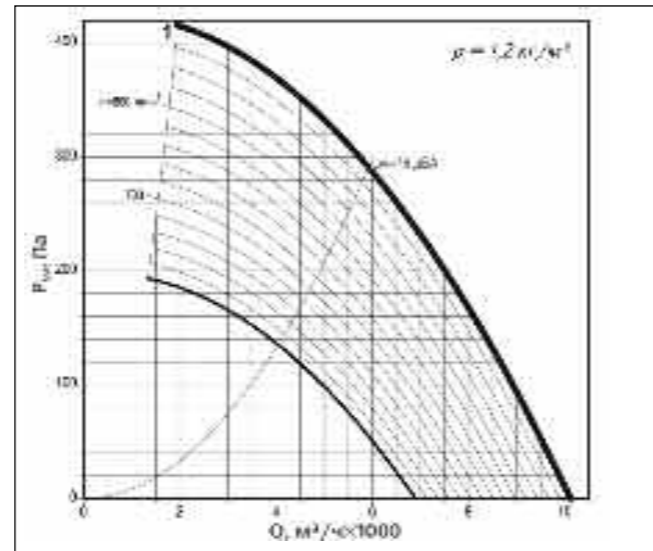
Кривая 1	КРОМ	Гц	Общ.	63	125	250	500	1к	2к	4к	8к
	на входе	ΔБ(А)	67	54	56	61	62	62	58	53	45
на выходе	ΔБ(А)	69	56	58	63	64	64	60	55	47	

Кривая 1	КРОМ-III	Гц	Общ.	63	125	250	500	1к	2к	4к	8к
	на входе	ΔБ(А)	67	54	56	61	62	62	58	53	45
на выходе	ΔБ(А)	60	53	53	56	53	48	40	38	31	

Кривая 2	КРОМ	Гц	Общ.	63	125	250	500	1к	2к	4к	8к
	на входе	ΔБ(А)	77	64	66	70	72	71	68	63	56
на выходе	ΔБ(А)	79	66	68	72	74	73	70	68	58	

Кривая 2	КРОМ-III	Гц	Общ.	63	125	250	500	1к	2к	4к	8к
	на входе	ΔБ(А)	77	64	66	70	72	71	68	63	56
на выходе	ΔБ(А)	70	63	63	65	63	57	50	48	42	

КРОМ-063; КРОМ-III-063

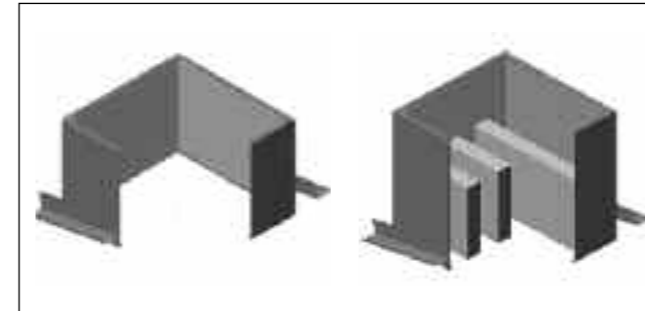


Кривая 1	КРОМ	Гц	Общ.	63	125	250	500	1к	2к	4к	8к
	на входе	ΔБ(А)	74	61	63	68	69	69	65	60	52
на выходе	ΔБ(А)	76	63	65	70	71	71	67	62	54	

Кривая 2	КРОМ-III	Гц	Общ.	63	125	250	500	1к	2к	4к	8к
	на входе	ΔБ(А)	74	61	63	68	69	69	65	60	52
на выходе	ΔБ(А)	67	60	60	63	60	55	47	45	38	

СЕРИЯ СТАМ 300

СТАКАНЫ МОНТАЖНЫЕ ДЛЯ МАЛЫХ КРЫШНЫХ ВЕНТИЛЯТОРОВ КРОМ



ПРИМЕНЕНИЕ

- ▶ для установки и монтажа вытяжных крышных вентиляторов малой высоты КРОМ;
- ▶ наиболее легкая серия среди стаканов СТАМ;
- ▶ для применения в проекте строительных конструкций на любом типе кровли зданий;
- ▶ общепромышленное исполнение для нормальных условий эксплуатации (Н).

ИНФОРМАЦИЯ

для заказа

СТАМ 310 – 36 – Н

- стакан монтажный СТАМ 310
СТАМ 360

для крышных вентиляторов

- типоразмер (27, 36, 50, 57, 84)

- исполнение (Н - общепромышленное)

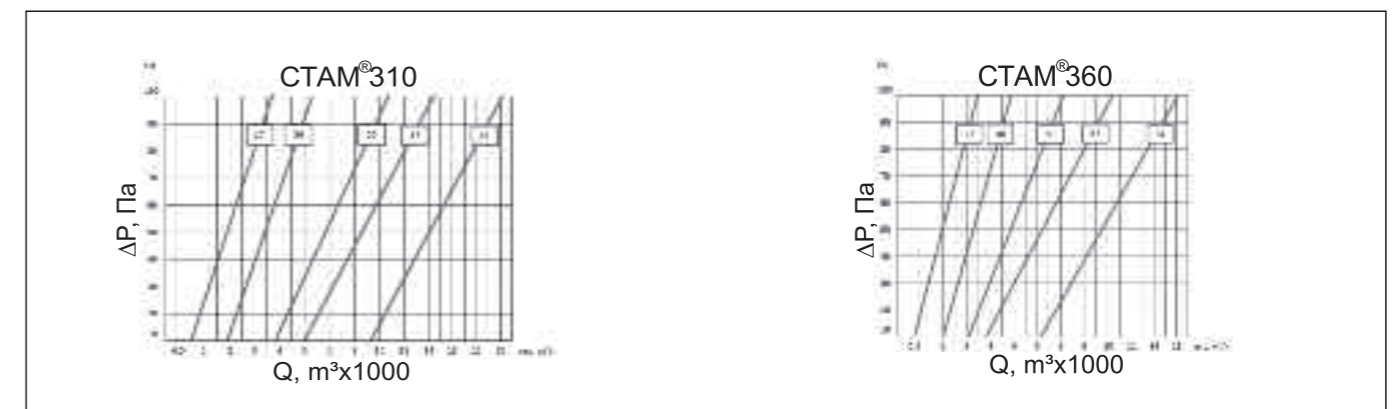
КОНСТРУКЦИЯ

Конструкция утепленного шумоизолированного стакана СТАМ 310/360 представляет собой легкую коробчатую конструкцию квадратного сечения, изготовленную из оцинкованной стали. Изнутри стенки короба покрыты термошумоизоляцией толщиной 10мм. Конструкция стакана СТАМ 360 для улучшения эффективности шумоглушения включает дополнительные пластины шумоглушения длиной 500 мм.

Для крепления на кровле СТАМ 310/360 поставляются с регулируемыми при монтаже боковыми опорами, максимальный уклон – 1:2. Присоединительные размеры СТАМ 310/360 полностью унифицированы с вентиляторами КРОМ. Числовой индекс - типоразмер стакана соответствует размеру проходного сечения в сантиметрах.

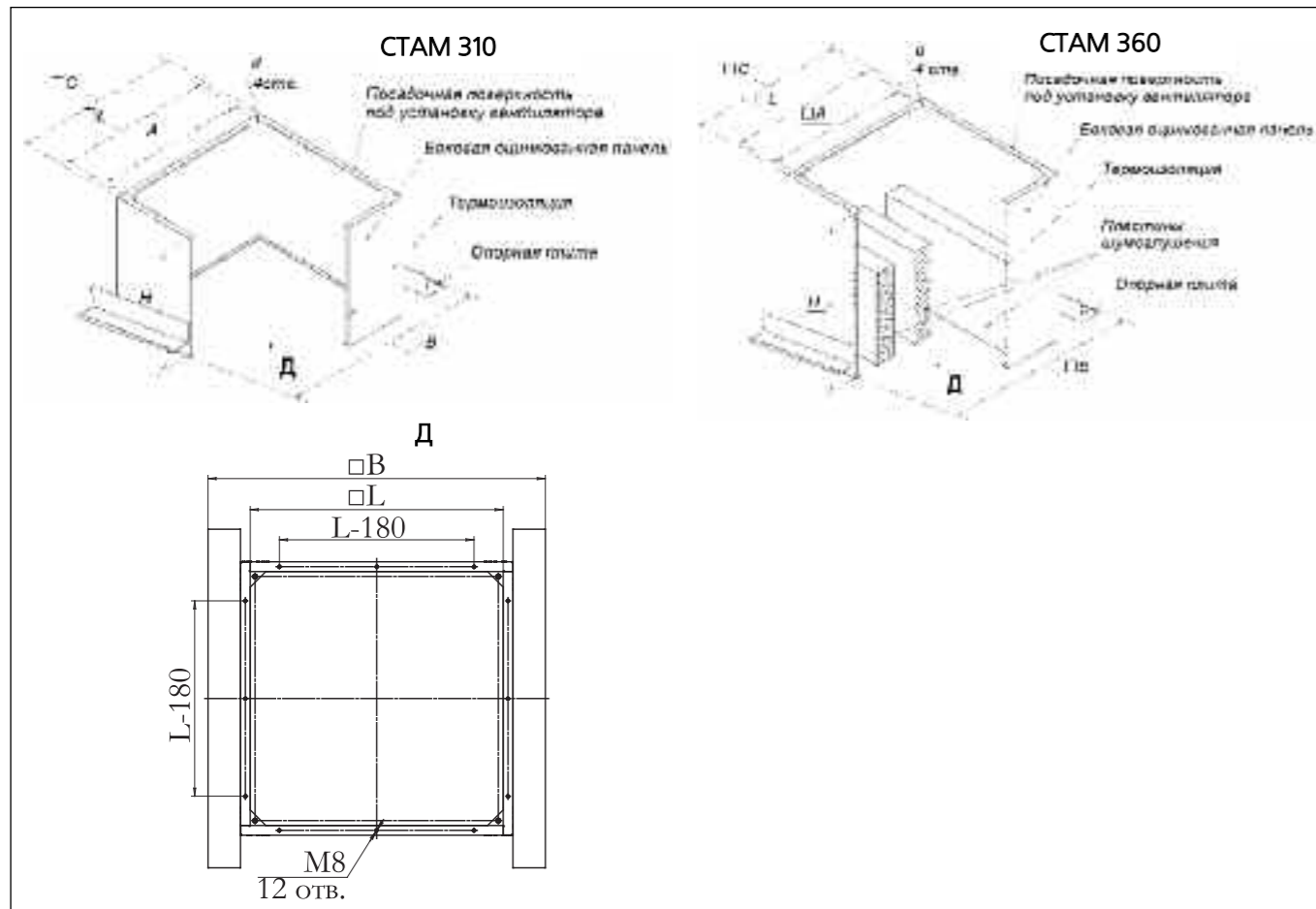
К фланцам опорной плиты СТАМ 310 снизу можно присоединять клапаны типа "Гермик-П", "Регуляр", "Тюльпан".

АЭРОДИНАМИЧЕСКОЕ СОПРОТИВЛЕНИЕ



СТАМ	Снижение уровня шума в октавных полосах частот (Гц)					
	125	250	500	1000	2000	4000
310	-2	-4	-5	-9	-7	-6
360	-5	-8	-12	-18	-15	-14

ГАБАРИТНЫЕ РАЗМЕРЫ СТАМ



ТИПОРАЗМЕР вентилятора КРОМ	ТИПОРАЗМЕР СТАМ	Размеры, мм							Масса, кг не более	
		A	B	C	L	H СТАМ 310	H СТАМ 360	d	СТАМ 310	СТАМ 360
022	27	245	535	335	275	600	900	M8	9,5	15
031	36	330	620	420	360				11,5	19
035	50	450	740	540	480				14,5	22
040		14,5	22							
045	57	535	825	625	565			M10	18	31
050		18	31							
056	84	750	1040	840	780				25	42
063		25	42							

ПОД ПОДДОН



ИНФОРМАЦИЯ

для заказа

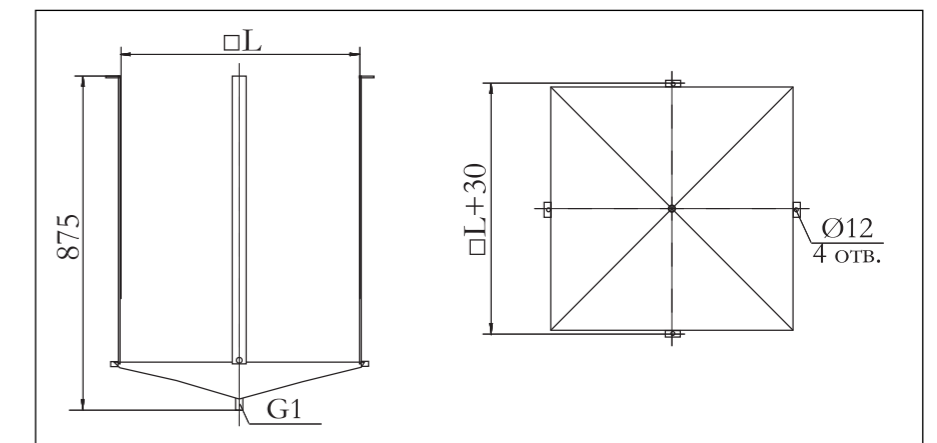
ПОД - 50 - Ц

- поддон
- типоразмер (50, 84, 93)
- материал (Ц - оцинкованная сталь, Н - нержавеющая сталь)

ПРИМЕНЕНИЕ

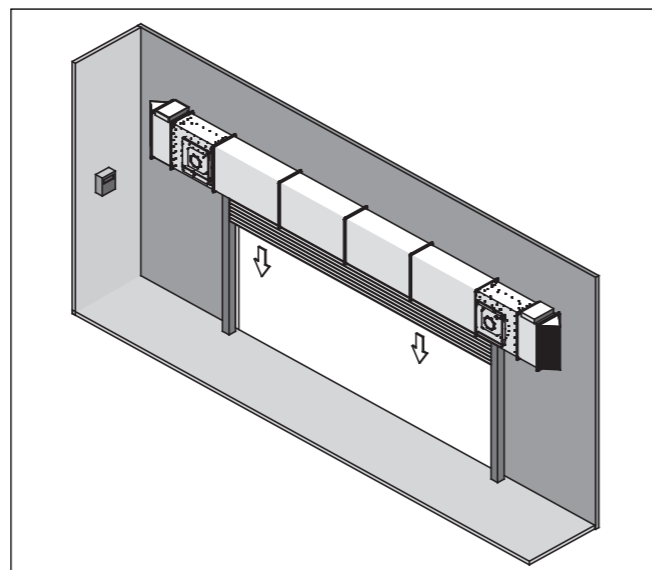
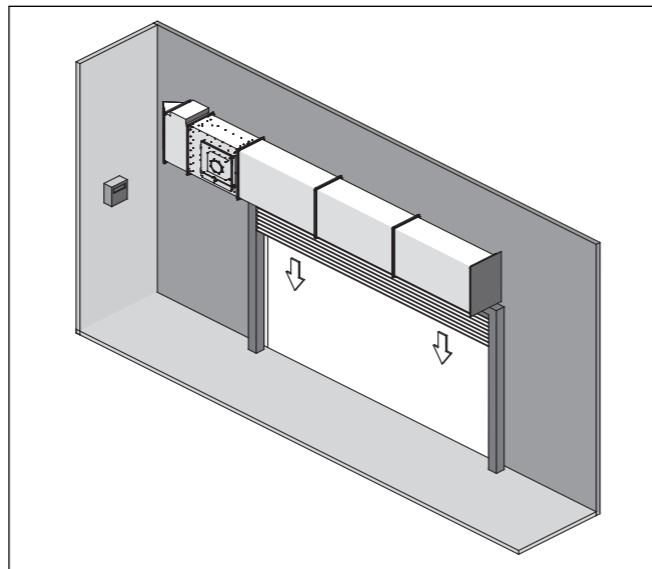
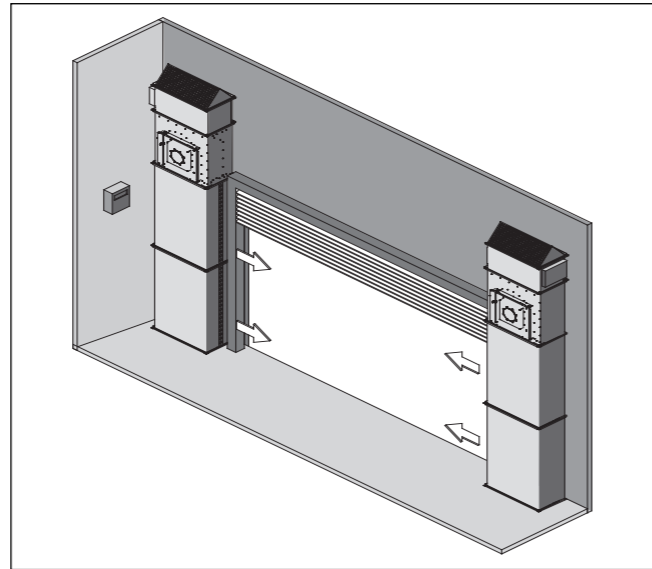
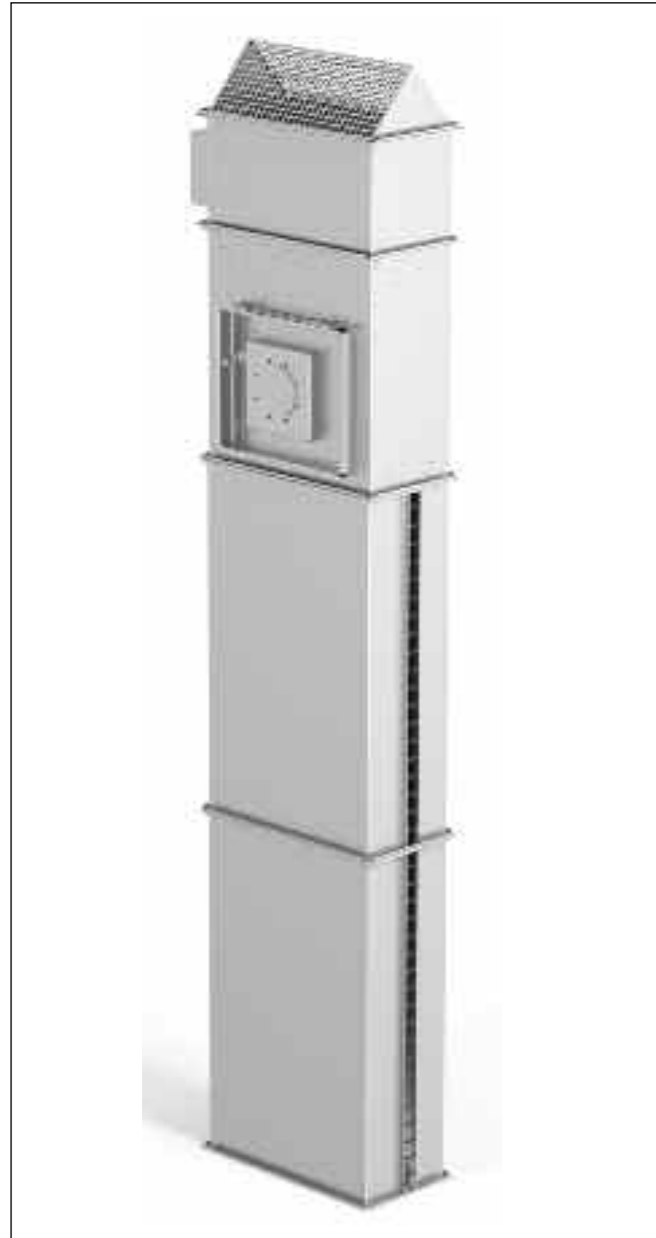
- ▶ для сбора и отвода конденсата, который образуется при работе крышного вентилятора в условиях низких температур;
- ▶ для обеспечения безопасной работы вентилятора.
- ▶ для крепления к вентилятору поддон, комплектуется четырьмя переходными кронштейнами;
- ▶ в помещениях с высоким уровнем влажности необходимо предусматривать отвод конденсата;
- ▶ для отвода конденсата, скапливающегося в поддоне в нижней части днища поддона к специально предусмотренному штуцеру подсоединяется водоотводящий трубопровод;
- ▶ поддон может крепиться к монтажному стакану или непосредственно к вентилятору;
- ▶ при установке на стакан поддон должен монтироваться до установки крышного вентилятора.

ГАБАРИТНЫЕ РАЗМЕРЫ ТЕХНИЧЕСКИЕ ХАРАКТЕРИСТИКИ ПОД



ОБОЗНАЧЕНИЕ	ПОД-50			ПОД-84	ПОД-93
Стакан	СТАМ-27	СТАМ-36	СТАМ-50	СТАМ-57	СТАМ-84
Номер вентилятора	022	031	035 040	045 050	056 063
L, мм	495			835	925
Масса, кг не более	5			7,5	8,5

ЗАВЕСА ВОЗДУШНАЯ КАНАЛЬНАЯ АЕРОBLAST-K



АЕРОBLAST-K ЗАВЕСА ВОЗДУШНАЯ КАНАЛЬНАЯ



ИНФОРМАЦИЯ для заказа

- AeroBlast-K – 60-35 – ЭН – П – 2000**
- завеса воздушная каналная _____
 - типоразмер (по прямоугольному присоединительному сечению ВxН) _____
 - комплектация воздухонагревателем (0 - без нагревателя, _____)
 - ЭН** – с электронагревателем (мощностью согласно тех. характеристик), _____
 - ВН** – с водяным воздухонагревателем (применяется КВН соответствующего габарита, трехрядные) _____
 - конструктивное исполнение (**П** - правое, **Л** - левое) _____
 - длина сопла завесы, мм _____
- ПРИМЕЧАНИЕ: данные об ориентации завесы в пространстве указываются в приложенном к заказу эскизе.

ПРИМЕНЕНИЕ

- ▶ для создания заслона в виде плоского воздушного потока, перекрывающего дверные или воротные проемы помещений;
- ▶ поддержание постоянных температурных параметров воздушной среды;
- ▶ выбор режима работы в зависимости от времени года и требований;
- ▶ многовариантность размещения в зависимости от назначения завесы;
- ▶ **ПРЕИМУЩЕСТВА ИСПОЛЬЗОВАНИЯ:** компактность, простота монтажа, низкий уровень шума, широкий выбор функций САУ;
- ▶ применение для объектов, на которых предполагается частое открытие-закрытие дверных проемов и ворот: торговые залы и выставочные павильоны, складские помещения и гаражные комплексы, ангары, цеха и пром. холодильные камеры, стационарные хранилища фруктов и овощей, производственные цеха;
- ▶ не допускается наличие липких, волокнистых и абразивных компонентов, взрывоопасных примесей;
- ▶ для воздушных сред, с допустимым содержанием пыли и твердых примесей, не более 0,1 г/м³;
- ▶ температурный диапазон перемещаемой среды от – 30 °С до +50 °С.

КОНСТРУКЦИЯ

AeroBlast-K представляет собой прямоугольную колонну, выполненную из листовой оцинкованной стали, в СОСТАВ которой входит:

ВЕНТИЛЯТОР прямоугольный каналный, серии Канал-ПКВ, с загнутыми вперед лопатками рабочего колеса обеспечивает поступление воздуха внутрь корпуса завесы.

ФИЛЬТР каналный Канал-ФКП, с классом очистки фильтрующей кассеты G4, очищающий воздух от пыли и примесей.

ВОЗДУХОНАГРЕВАТЕЛЬ каналный электрический Канал-ЭКВ или водяной Канал-КВН, позволит поддерживать постоянную заданную температуру воздуха на выходе из завесы, что создает тепловую воздушную преграду, и дополнительный подогрев помещения.

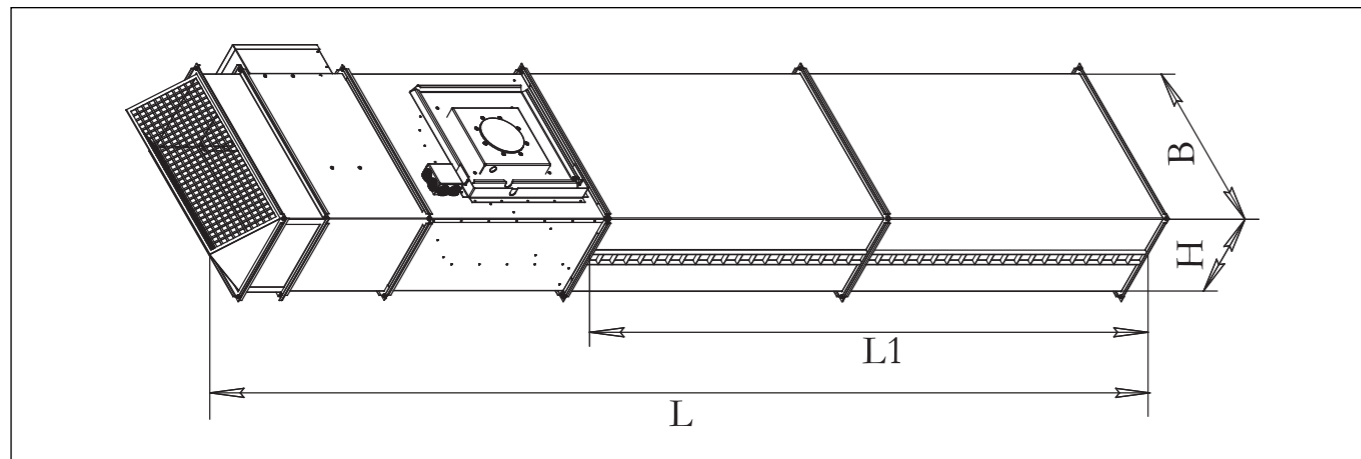
СЕТКА антивандальная защищает ВОЗДУХОЗАБОР от попадания посторонних предметов и механического воздействия.

СОПЛО завесы, обеспечивает сформированный направленный поток воздуха в рабочую зону, создавая плоский воздушный заслон, отделяющий внутренний объем помещения и отсекающий поток наружного воздуха. В зависимости от расположения завесы относительно обслуживаемого проема применяют завесы с внешним или внутренним соплом.

Стандартно длина сопла определяется с помощью номограмм, приведенных в разделе «Рекомендации по подбору». По индивидуальному дополнительному запросу завесы могут быть выполнены с соплом другой длины.

Возможность выбора варианта установки – горизонтальная или вертикальная определяет выбором типа завесы. Ориентация в пространстве заказывается – по эскизу.

ГАБАРИТНЫЕ РАЗМЕРЫ АЕРОBLAST-K



ПРИМЕЧАНИЕ:
на схеме расположение завесы воздушной показано условно. Возможные схемы расположения указаны на стр. 166.

ТЕХНИЧЕСКИЕ И ГАБАРИТНЫЕ ХАРАКТЕРИСТИКИ АЕРОBLAST-K

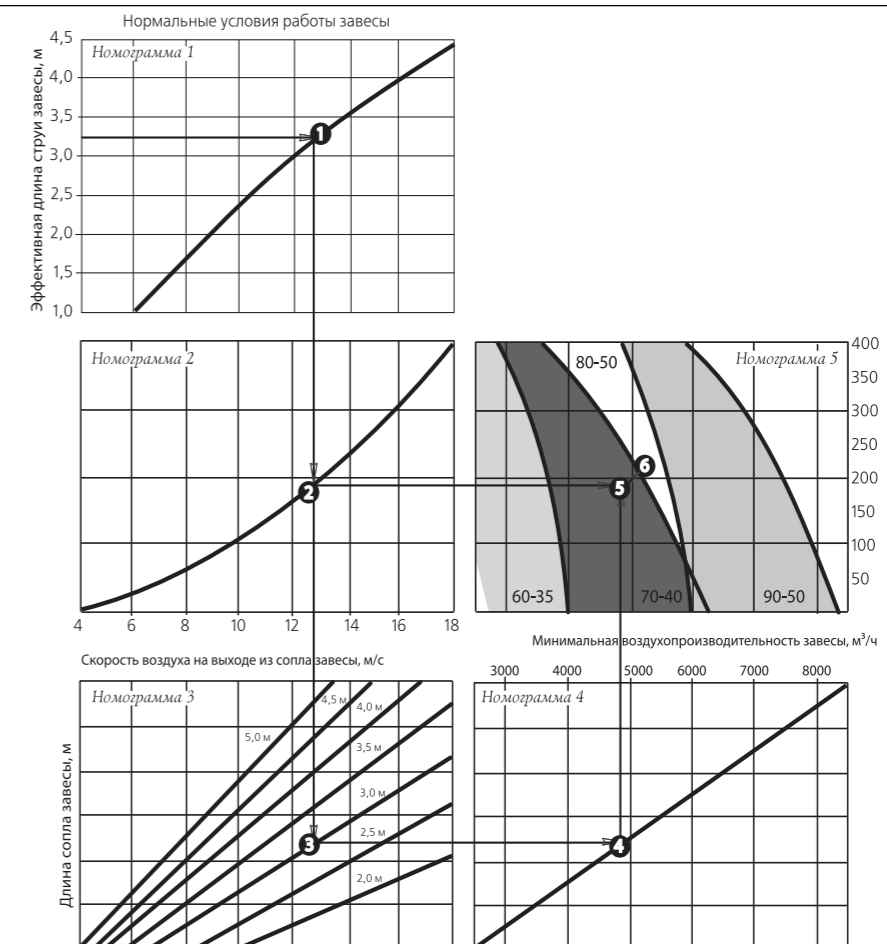
ОБОЗНАЧЕНИЕ	Размеры, мм						Масса, кг, не более		
	B	H	L (без нагрева)	L (с водяным нагревателем)	L (с эл. нагревателем)	L1	без нагрева	с водяным нагревателем	с эл. нагревателем
AeroBlast-K-60-35-2000	600	350	3300	3455	3645	согласно номограмме 3	115	125	130
AeroBlast-K-70-40-3000	700	400	4400	4520	4710		195	207	211
AeroBlast-K-80-50-3750	800	500	5200	5320	5510		290	305	308
AeroBlast-K-90-50-4000	900	500	5600	5755	5945		322	330	342

ОБОЗНАЧЕНИЕ	ВЕНТИЛЯТОР				ЭКВ		КВН
	Макс. расход воздуха, м³/ч	Электропитание, В	Макс. ток вентилятора, А	Макс. мощность эл. двигат. вентилятора, кВт	Макс. ток нагревателя, А	Мощность электронагревателя, кВт	технические хар-ки
AeroBlast-K-60-35-2000	4100	3/380	4,1	2,5	34,3	22,5	см. Канал-КВН-60-35-3
AeroBlast-K-70-40-3000	5500		7,9	4,36	41,1	27,0	см. Канал-КВН-70-40-3
AeroBlast-K-80-50-3750	7900		4,9	2,4	48,7	32,0	см. Канал-КВН-80-50-3
AeroBlast-K-90-50-4000	8800		6,8	3,75	68,4	45,0	см. Канал-КВН-90-50-3

РЕКОМЕНДАЦИИ

ПРИМЕР ПОДБОРА ЗАВЕСЫ

ПАРАМЕТР ПОДБОРА	ПОРЯДОК ПОДБОРА	ПРИМЕР РАСЧЕТА
вариант установки завесы	горизонтальный или вертикальный	вертикальный вариант установки
исполнение завесы	левое или правое	правое исполнение
необходимость нагрева	без нагрева; ЭКВ, КВН	завеса с электрическим нагревом
точка 1 – эффективная длина струи завесы	проведите перпендикуляр от оси значений до пересечения с кривой на номограмме 1	3,25 м, соответствует ширине обслуживаемого проема (верт. исп.)
точка 2 – скорость воздуха на выходе из сопла завесы	опустите вниз перпендикуляр из точки 1 до пересечения с кривой на номограмме 2	13 м/с
точка 3 – требуемая длина сопла завесы	опустите вниз перпендикуляр из точки 2 до пересечения с графиком, номограммы 3	3 м, соответствует высоте обслуживаемого проема (вертикальное исполнение)
точка 4 – минимальная воздухопроизводительность	необходимо построить горизонтальный отрезок из точки 3 до пересечения с графиком, номограмма 4	для данного примера минимальная воздухопроизводительность составляет 5000 м³/ч
точка 5 – типоразмер завесы, обеспечивающий заданные параметры	точка пересечения двух отрезков, лежащая в одной из областей номограммы 5 указывает на типоразмер завесы: 1-й отрезок - горизонтальный - из точки 2 в область номограммы 5 2-й отрезок - вертикальный - из точки 4 в область номограммы 5	AeroBlast-K-70-40-ЭН-П-3000
точка 6 – фактическая воздухопроизводительность	при переходе по параболе из точки 5 в точку, образованную пересечением параболы и кривой, ограничивающей сверху соответствующее поле	факт. воздухопроизводительность составляет 5200 м³/ч



При подборе воздушной канальной завесы необходимо учитывать следующий перечень параметров:
ВАРИАНТ РАЗМЕЩЕНИЯ и КОЛИЧЕСТВО ЗАВЕС

При горизонтальной установке воздушная завеса крепится над обслуживаемым проемом и создает поток воздуха, направленный вертикально сверху вниз по всей ширине проема. При вертикальном положении завеса устанавливается сбоку от проема, а поток воздуха направлен по горизонтали.

ФАКТОР ВЫБОРА	ПРЕДПОЧТИТЕЛЬНЫЙ ВАРИАНТ УСТАНОВКИ
▶ ТИП ОБСЛУЖИВАЕМОГО ПРОЕМА	
для секционных ворот, которые открываются снизу вверх	вертикальный вариант установки завесы сбоку от обслуживаемого проема
для створчатых ворот	горизонтальный вариант установки завесы сверху над обслуживаемым проемом
▶ ПЛОЩАДЬ ОБСЛУЖИВАЕМОГО ПРОЕМА	
до 10 м ²	достаточно одной завесы, сбоку от проема
более 12 м ²	нужен двухсторонний вариант установки
▶ РЕЖИМ ЭКСПЛУАТАЦИИ	
при продолжительном пребывании в зоне проема крупногабаритных объектов (автомобилей, погрузчиков и пр.)	необходимо выбирать двухсторонний вариант установки завесы
при разделении проекции односторонней завесы на две меньшие, если площадь проема - две секции, открывающиеся попеременно	необходимо выбирать двухсторонний вариант установки завесы

НЕОБХОДИМОСТЬ НАГРЕВА

Эффективность использования завес без нагрева ограничена. Завесы AeroBlast-K комплектуются электрическими и водяными нагревателями.

Технические данные и характеристики нагревателей представлены в соответствующих разделах каталога (для Канал-ЭКВ, Канал-КВН)

ЭФФЕКТИВНАЯ ДЛИНА СТРУИ завесы – расстояние между соплом завесы и точкой границы минимально допустимой скорости воздушного потока. Требуемая эффективная длина струи и длина сопла определяются исходя из варианта установки завесы.

СКОРОСТЬ ВОЗДУХА НА ВЫХОДЕ из сопла завесы зависит от требуемой эффективной длины струи и выбранного варианта установки завесы. При подборе завесы данная величина носит справочный характер.

ВОЗДУХОПРОИЗВОДИТЕЛЬНОСТЬ завесы определяется с помощью номограммы. На первом этапе определяется min производительность, соответствующая min допустимой скорости воздуха на выходе из сопла и min длине сопла. Фактическая воздухопроизводительность завесы всегда выше значения min и отвечает типоразмеру и производительности вентилятора, в комплектации завесы.

МОЩНОСТЬ НАГРЕВА определяется согласно характеристик канального нагревателя (электрического или водяного).

АВТОМАТИЗАЦИЯ УПРАВЛЕНИЯ РАБОТОЙ ЗАВЕСЫ

КАНАЛ-САУ-АВК – шкаф управления канальной воздушной завесой, обеспечивает эффективную и экономичную работу завесы по заданным параметрам и режимам. Элементы САУ позволяют откорректировать параметры работы, снизить уровень шума, оптимизировать энергопотребление. Помимо регулирующих функций элементы Канал-САУ-АВК выполняют защитные функции.

НЕОБХОДИМО УЧИТЫВАТЬ при расчетах

Номограммы приведены для нормальных условий работы завес:

- ▶ наличие одного обслуживаемого проема;
- ▶ кратковременное открывание обслуживаемого проема;
- ▶ равномерное давление внутри обслуживаемого помещения,
- ▶ отсутствие перепада давления внутри и снаружи обслуживаемого помещения;
- ▶ отсутствие напора ветра.

ФАКТОРЫ, снижающие эффективность работы завес

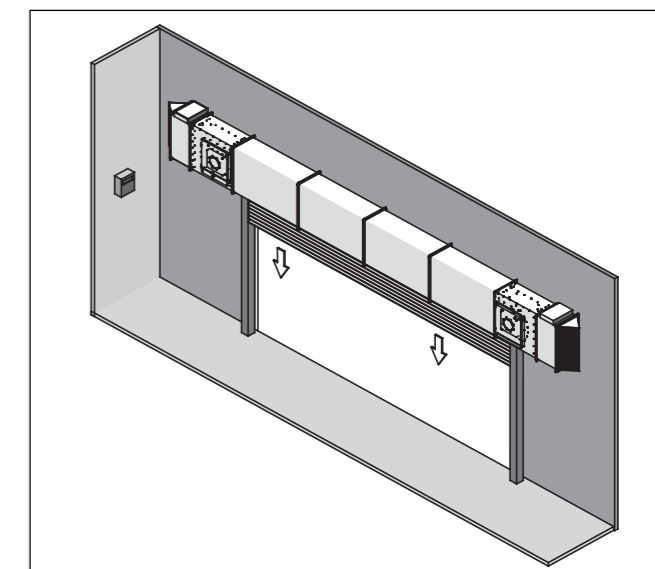
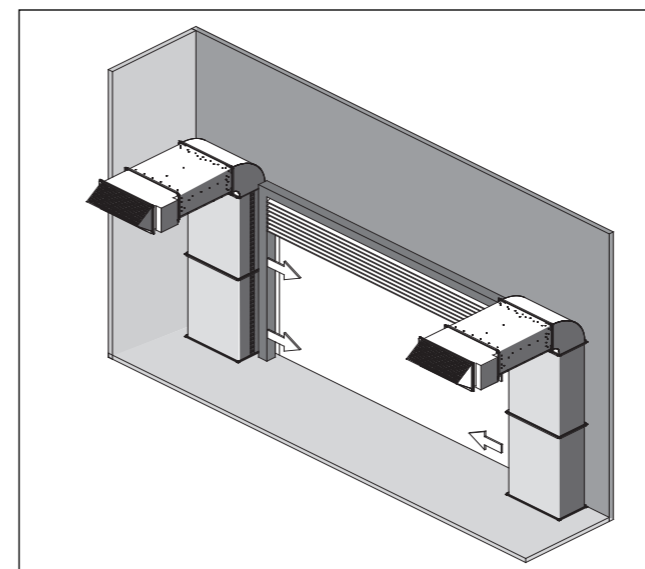
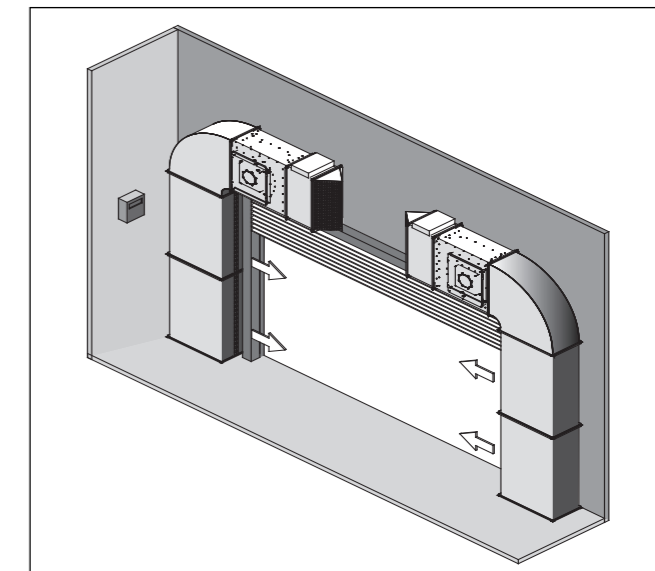
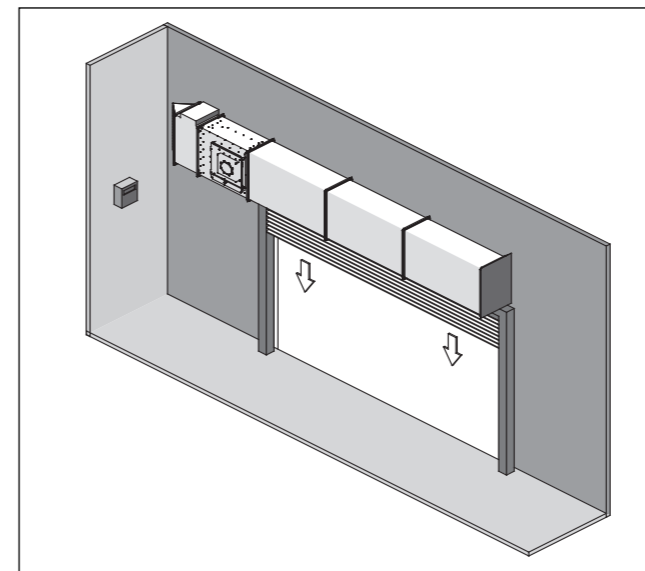
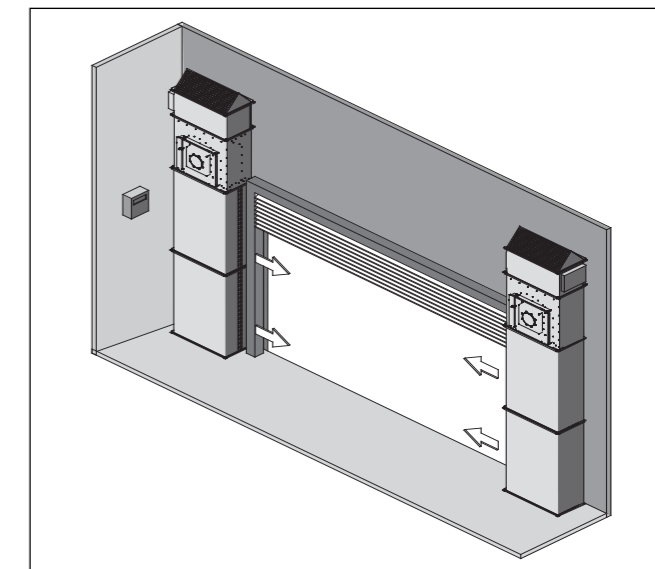
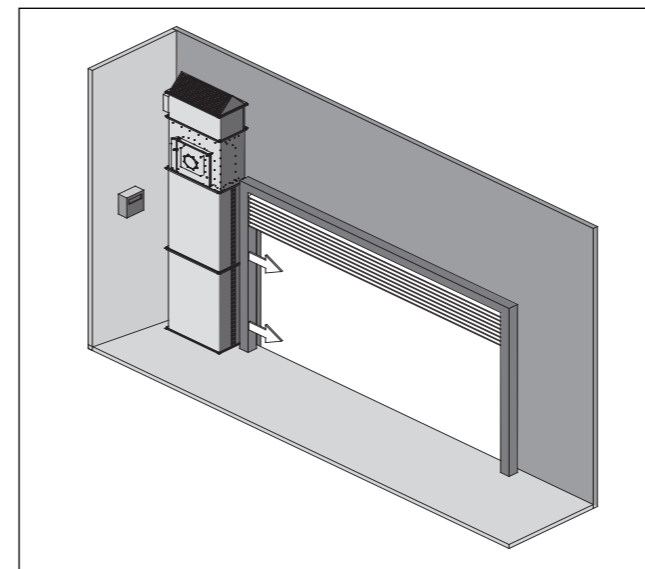
- ▶ высокое или низкое давление в обслуживаемом помещении
- ▶ наличие нескольких проемов, прежде всего расположенных напротив друг друга
- ▶ частое и продолжительное открывание обслуживаемого проема

ВНИМАНИЕ! Указанные факторы перемещают кривую выбора вправо по номограмме 1 (точка 1).

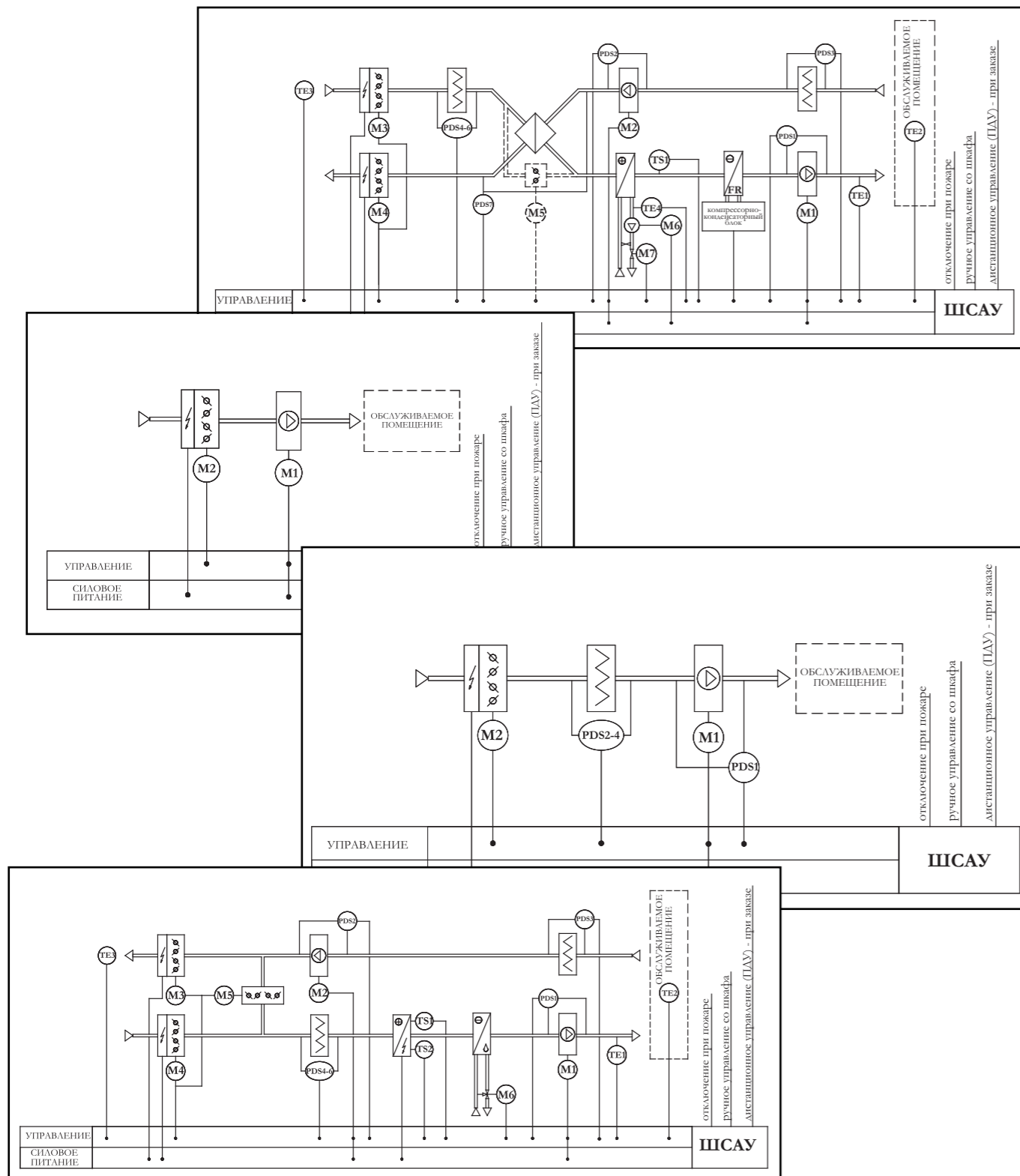
ДОПОЛНИТЕЛЬНО

Приведены примеры возможного монтажа воздушных завес AeroBlast-K

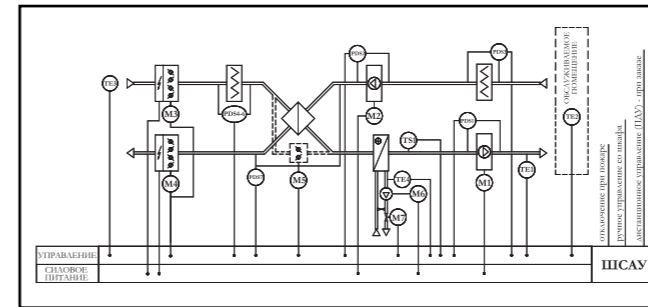
Выбор модели и расположение завесы определяется требованиями, предъявляемыми к ее области применения и назначения, характеристикам, конструктивным особенностям и дизайну.



СИСТЕМЫ И ЭЛЕМЕНТЫ АВТОМАТИЧЕСКОГО УПРАВЛЕНИЯ



КАНАЛ-САУ СИСТЕМА АВТОМАТИЧЕСКОГО УПРАВЛЕНИЯ



ПРИМЕНЕНИЕ

- ▶ для управления каналными вентиляторами;
- ▶ для защиты каналных теплообменников;
- ▶ для контроля запыленности фильтров;
- ▶ для управления параметрами воздуха;
- ▶ для комплексного управления оборудованием системы каналной вентиляции.

ОПИСАНИЕ

Оборудование системы каналной вентиляции в комплекте с элементами Канал-САУ, получает дополнительные преимущества, при выборе и эксплуатации:

- ▶ предупреждение аварийных ситуаций и защита оборудования;
- ▶ стабилизация (поддержание постоянными управляемых величин с заданной точностью);
- ▶ программное управление физическим параметром по заранее заданному закону;
- ▶ снижение расходов, связанных с эксплуатацией инженерных систем;
- ▶ возможность изменения параметров микроклимата в зависимости от режима работы;
- ▶ повышение энергоэффективности.

Автоматическое регулирование строится по принципу применения автоматизированных систем управления различными элементами системы, через управление процессами обработки воздуха.

ПАРАМЕТРЫ КОНТРОЛЯ СИСТЕМЫ, определяются в зависимости от поставленных задач:

- ▶ АВАРИЙНЫЙ РЕЖИМ позволяет отключить систему вентиляции при пожаре;
- ▶ РЕЗЕРВНОЕ ЗАМЕЩЕНИЕ вентилятора или системы, в случае аварии;
- ▶ РАЗНИЦА ДАВЛЕНИЯ на фильтре определяет уровень запыленности и необходимость замены;
- ▶ РАЗНИЦА ДАВЛЕНИЯ на вентиляторе определяет работоспособность и нормальный режим работы вентилятора;
- ▶ СУТОЧНО-НЕДЕЛЬНЫЙ ГРАФИК в нерабочее время система автоматически переводится в экономичный или ночной режим работы.

Система автоматического управления Канал-САУ включает: ШКАФ АВТОМАТИКИ, тип и наполнение зависит от предполагаемого набора функциональных элементов системы. КОМПЛЕКТ ДАТЧИКОВ – обеспечивающих минимально необходимый набор функций для работы системы, состав комплекта зависит от процессов, которые предполагается регулировать, и соответственно от выбранного типа схемы Канал-САУ.

ДОПОЛНИТЕЛЬНЫЕ ЭЛЕМЕНТЫ системы автоматизации – датчики и оборудование, расширяющие функциональные возможности Канал-САУ, например, регуляторы скорости, комнатный каналный или уличный датчик температуры воздуха, пульты дистанционного управления (ПДУ), а также элементы обвязки теплообменников по воде: насос, регулирующий клапан с электроприводом, водосмесительный узел (ВСУ).

Все дополнительные элементы могут входить в состав системы или заказываться отдельно.

Системы автоматического управления предполагают разделение по объекту управления:

- Канал-САУ-В – управление системой каналным вентилятором;
- Канал-САУ-ЭН – управление каналной системой с электрическим нагревателем;
- Канал-САУ-ВН – управление каналной системой с водяным нагревателем;
- Канал-САУ-АВК – управление каналной воздушной завесой AeroBlast-K.

Состав комплекта автоматики при поставке зависит от выбранной схемы автоматики.

Комплект автоматики включает шкаф автоматики и минимально необходимый набор дополнительных элементов (датчики и т.п.).

Во всех схемах Канал-САУ стандартно предусмотрены следующие функции:

- периметральный обогрев привода и клапана воздушной заслонки;
- пульт дистанционного управления (ПДУ);
- включение от внешнего Н.О. контакта;
- Н.О. контакт сигнала «Работа»;
- Н.О. контакт сигнала «Авария».

КАНАЛ-САУ ШКАФЫ АВТОМАТИЧЕСКОГО УПРАВЛЕНИЯ

Имеют три базовых исполнения, которые совпадают с основными (базовыми) схемами управления:

- ▶ Канал-САУ-В – управление каналным вентилятором;
- ▶ Канал-САУ-ЭН – управление каналной системой с электрическим нагревателем;
- ▶ Канал-САУ-ВН – управление каналной системой с водяным нагревателем.

В отдельную группу выделяют шкафы для управления каналной завесой Канал-САУ-АВК.

Шкаф Канал-САУ представляет собой компактное устройство силового питания и регулирования. В зависимости от конфигурации каналной вентиляционной системы и функций схемы автоматизации шкаф производит прием и обработку сигналов, поступающих от контрольных датчиков, и выдачу соответствующих команд исполнительным механизмам.

Предполагаются режимы работы ЗИМА/ЛЕТО.

Управление системы осуществляется с помощью переключателя ВКЛ/0/Д.У. предполагающего включение, отключение и дистанционное управление.

Также на панель шкафа выведена индикация РАБОТА, АВАРИЯ, ФИЛЬТР.

ПРИМЕНЕНИЕ

- ▶ электропитание от сети переменного тока: 3~, 380 В, 50 Гц + N + PE или 1~, 220 В, 50 Гц + N + PE;
- ▶ допускается эксплуатация в условиях умеренного и холодного климата (УХЛ) 4-ой категории размещения по ГОСТ 15150;
- ▶ класс защиты шкафов IP54.

ОПИСАНИЕ

Конструктивно Канал-САУ выполнен в виде настенного шкафа, совмещающего автоматику и силовую часть. Сетевой фидер, силовые выходы на управляемые устройства и внешние связи вводятся в шкаф через сальниковые вводы, стандартно расположенные на нижней стенке.

Шкаф оснащен запираемой дверцей, на которой установлены органы управления и индикации.

ПРИМЕНЕНИЕ

- ▶ электропитание от сети переменного тока: 3~, 380 В, 50 Гц + N + PE или 1~, 220 В, 50 Гц + N + PE;
- ▶ цвет стандартно: RAL 7035;
- ▶ рабочая температура: от +5 °С до + 45 °С;
- ▶ класс защиты IP65.

ОПИСАНИЕ

Корпус шкафа выполнен из специального самозатухающего инженерного полимера. Возможна установка оборудования на суммарный ток до 80 А.

Шкаф оснащен запираемой прозрачной пластиковой дверцей. Стандартно дверца запирается на защелку, по заказу может комплектоваться дополнительным замком для опломбирования шкафа. Органы управления и индикации установлены в отдельном окне, на DIN-рейке.

В поставку стандартно входит комплект кронштейнов крепления корпуса шкафа к стене.

ШКАФ в металлическом корпусе (Met)



ШКАФ в пластиковом корпусе (Plast)



ТИП СХЕМЫ САУ

ТИП «В» – с вентиляторами

Данный тип схем предусмотрен для управления простыми схемами каналной вентиляции, и учитывает минимальный состав элементов схемы вентиляции.

Во всех шкафах Канал-САУ типа «В» стандартно предусматриваются следующие функции:

- ▶ периметральный обогрев привода и клапана воздушной заслонки;
- ▶ пульт дистанционного управления (ПДУ);
- ▶ включение от внешнего Н.О. контакта;
- ▶ Н.О. контакт сигнала «Работа»;
- ▶ Н.О. контакт сигнала «Авария»;

Для подключения шкафа управления резервного вентилятора необходимо использовать внешний контакт и Н.О. контакт “Авария”.

Выбор схем в зависимости от состава системы вентиляции

Канал-САУ	ФУНКЦИОНАЛЬНЫЕ ЭЛЕМЕНТЫ								
	схема	клапан	фильтр	вентилятор	т/обм	Канал-ВКО	Канал-ФКО	Канал-ПКТ	рециркуляция
В-00	клапан	—	—	вент-П	—	—	—	—	—
В-10	клапан	фильтр	—	вент-П	—	—	—	—	—
В-20	клапан*до 6	—	—	вент-П/В*до 6	—	—	—	—	—

ПРИМЕЧАНИЕ:

В схемах Канал-САУ-В-20 – управление вентиляторами может быть раздельное либо с лицевой панели шкафа управления при помощи переключателей "Работа/0/Д.У." (для каждого свой) либо с пультов дистанционного управления (ПДУ)(для каждого свой). Управление от внешнего Н.О. контакта осуществляется теми вентиляторами, переключатель которого находится в положении "Д.У."

Предусмотрено регулирование преобразователем частоты или регулятором оборотов. Регулятор поставляется отдельно.

ИНФОРМАЦИЯ

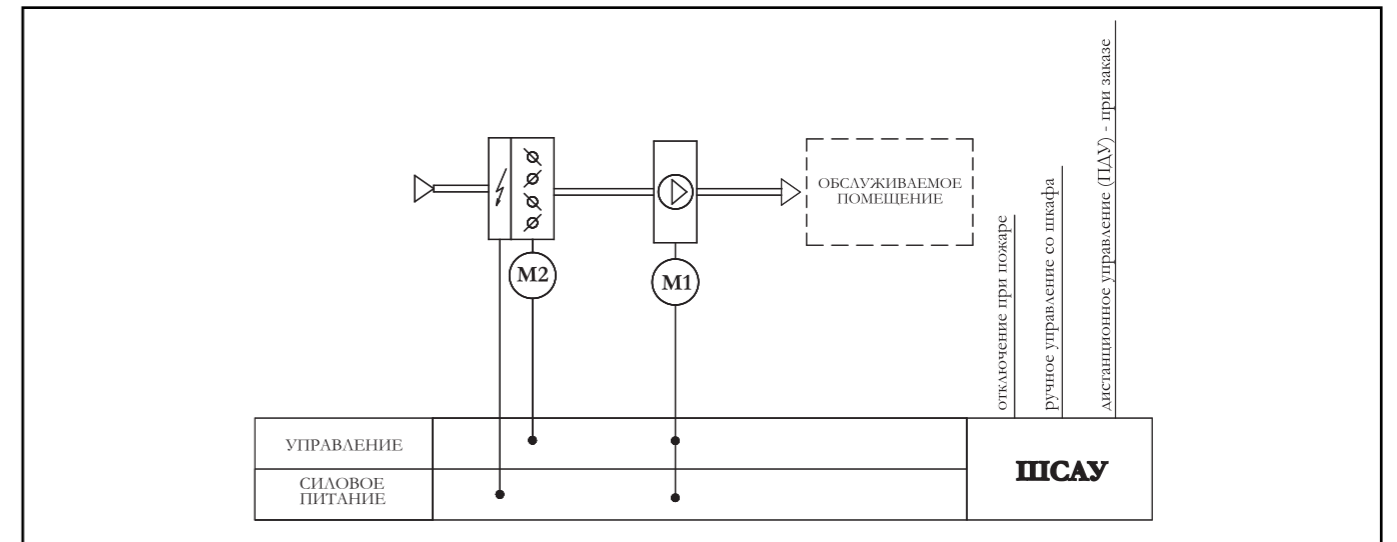
для заказа

КАНАЛ-САУ-В-00

ХАРАКТЕРИСТИКА	ОБОЗНАЧЕНИЕ	ПРИМЕР ЗАКАЗА
обозначение схем автоматики типа «Канал»	Канал-САУ	Канал-САУ
тип (№) схемы САУ	Для схем с вентилятором (без теплообменника): «В-00», «В-10», В-20 Для схем с электрическим нагревателем: ЭН-10(Ш), ЭН-20(Ш), ЭН-30(Ш), ЭН-11(Ш), ЭН-12(Ш), ЭН-21(Ш), ЭН-22(Ш), ЭН-31(Ш), ЭН-32(Ш) Для схем с водяным нагревателем: ВН-10, ВН-20, ВН-30, ВН-11, ВН-12, ВН-21, ВН-22, ВН-31, ВН-32	В-10
автоматическое включение резерва (при включении резервного питания)	«0» - включение резерва не предусмотрено «АВР» - при использовании резервного питания	0
ХАРАКТЕРИСТИКИ ВЕНТИЛЯТОРА (ВЕНТ 1)		
электродвигатель	количество фаз электродвигателя вентилятора «1ф» – однофазный или «3ф» – трехфазный двигатель	1ф
	максимальное значение тока электродвигателя, (А)	(0,16)
количество вентиляторов - для схемы В-20	для схем В-20: (вент1+вент2)≤6шт.	
возможность резервирования вентилятора для схем В-00, В-10, и типа ЭН и ВН	для схем В-00 и В-10, а также для всех ЭН и ВН: «0» – без резервирования; «АВ» – предусмотрено резервирование вентилятора	0
регулирование работы вентилятора	«0» – без регулирования «1» – предусмотрено регулирование «ЕС» – вентилятор с типа Канал-ЕС	1
ХАРАКТЕРИСТИКИ ВЕНТИЛЯТОРА (ВЕНТ 2)		
электродвигатель	количество фаз электродвигателя вентилятора «1ф» – однофазный или «3ф» – трехфазный двигатель	0
	максимальное значение тока электродвигателя, (А)	0
количество вентиляторов - для схемы В-20	для схем В-20: количество, шт.:(вент1+вент2)≤6шт.	
возможность резервирования вентилятора для схем В-00, В-10, типа ЭН и ВН	для схем В-00 и В-10, а также для всех ЭН и ВН: «0» – без резервирования; «АВ» – предусмотрено резервирование	0
регулирование работы вентилятора	«0» – без регулирования «1» – предусмотрено регулирование «ЕС» – вентилятор с типа Канал-ЕС	0
характеристика электронагревателя	для схем типа В и ВН: «0»- отсутствует для схем типа ЭН «ширина, см × мощность, кВт» - с прямоугольным ЭКВ «К_диаметр, мм × мощность, кВт» - с круглым ЭКВ-К	0
кол-во ступеней фильтрации	от 1 до 4 (при необходимости может быть больше)	1
дополнительные опции	«0» – без дополнительных опций «1» – RS-485(Modbus – RTU) «2» – пульт-контроллер AirEl (предусмотрено управление, пульт заказывается отдельно)	0
тип корпуса шкафа	Met – металлический корпус Plast – пластиковый корпус	Plast

ПРИМЕР:

Комплект автоматики **Канал-САУ-В-10-0-1ф(0,16)-0-1-0-0-0-0-1-0-Plast**, предусматривает комплект системы автоматического управления типа «Канал», по схеме В-10, с одним однофазным вентилятором, максимальный ток двигателя 0,16 А, предусмотрено регулирование двигателя, с одним фильтром, в пластиковом корпусе шкафа.



ОБОЗНАЧЕНИЕ	НАЗВАНИЕ	ФУНКЦИЯ УПРАВЛЕНИЯ	КОМПЛЕКТАЦИЯ
М1	электродвигатель	работа вентилятора	входит в состав вент. установки
М2	электропривод	работа воздушной заслонки (220В)	входит в состав вент. установки
ПДУ	пульт	управление дистанционное	поставляется по заказу

ОСОБЕННОСТИ РАБОТЫ СХЕМЫ

Функции схемы управления

Управление вентилятором предполагает:

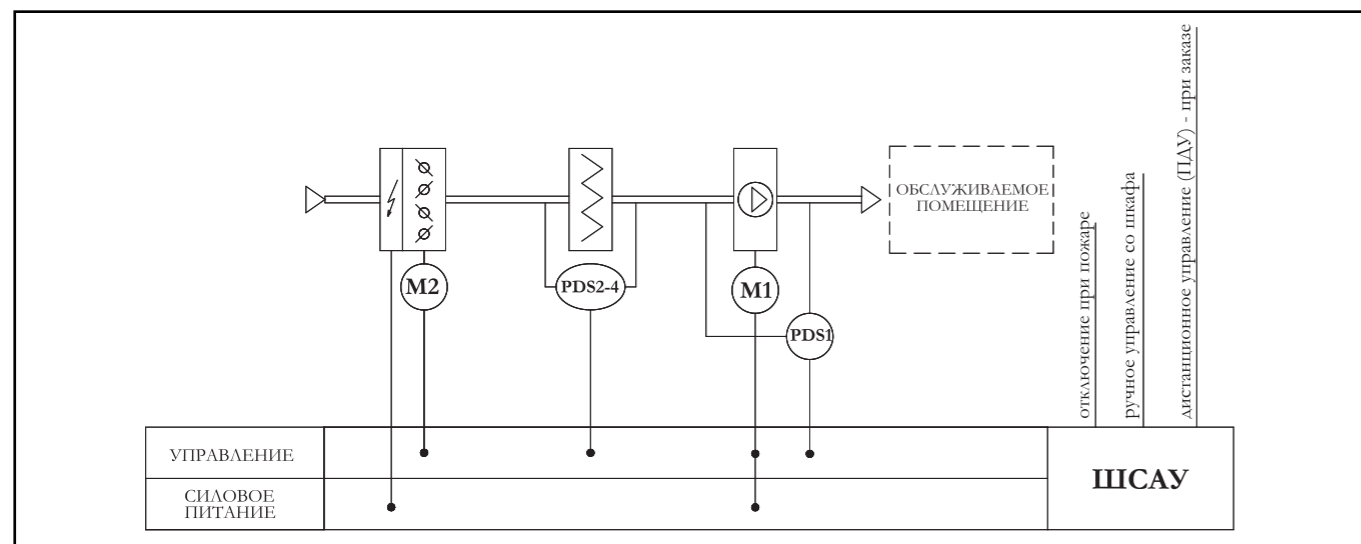
- ▶ включение/отключение вентилятора;
- ▶ защиту от короткого замыкания и перегрузки с помощью автоматического выключателя защиты двигателя и/или встроенных биметаллических термоконтактов;
- ▶ отключение по сигналу «Пожар» из схемы пожарной сигнализации.

Управление осуществляется посредством переключателя «ВКЛ/0/Д.У.».

В случае, когда переключатель установлен в положении «Д.У.» управление осуществляется при помощи пульта дистанционного управления. Подключение пульта предусматривается, но сам пульт поставляется по заказу.

Индикаторы «АВАРИЯ» на дверце шкафа и ПДУ загораются при отключении автоматического выключателя защиты двигателя вентилятора. В случае срабатывания пожарной сигнализации (при размыкании контактов пожарной защиты) электродвигатель вентилятора отключается.

КАНАЛ-САУ-В-10



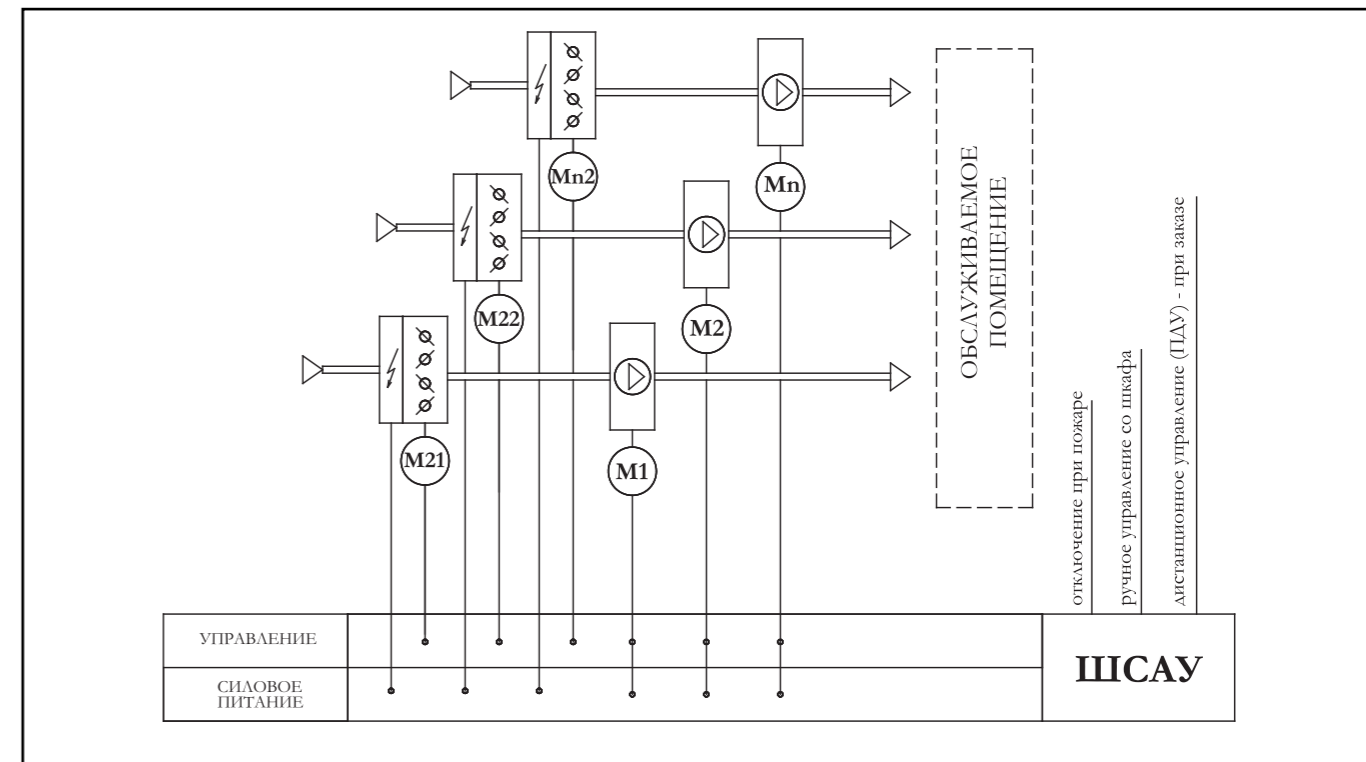
ОБОЗНАЧЕНИЕ	НАЗВАНИЕ	ФУНКЦИЯ УПРАВЛЕНИЯ	КОМПЛЕКТАЦИЯ
PDS1	реле перепада давления	контроль работы вентилятора	стандартно, входит в комплект САУ
PDS2	реле перепада давления	контроль засорения фильтра 1 ступени	стандартно, входит в комплект САУ
PDS3	реле перепада давления	контроль засорения фильтра 2 ступени	поставляется по заказу
PDS4	реле перепада давления	контроль засорения фильтра 3 ступени	поставляется по заказу
M1	электродвигатель	работа вентилятора	входит в состав вент. установки
M2	электропривод	работа воздушной заслонки (220В)	входит в состав вент. установки
ПДУ	пульт	управление дистанционное	поставляется по заказу

ОСОБЕННОСТИ РАБОТЫ СХЕМЫ

Данная схема предполагает управление вентилятором и заблокированным с ним воздухозаборным клапаном с передней панели шкафа или с помощью ПДУ. Также данная схема дополнена наличием функции контроля перепада давления на вентиляторе и состояния воздушного фильтра с помощью датчика-реле перепада давления, что позволяет контролировать перепад давления на воздушном фильтре и определять его степень засоренности.

Так, при засорении фильтра происходит увеличение перепада давления, срабатывает датчик-реле перепада давления и на дверце шкафа загорается индикатор «ФИЛЬТР». Система при этом продолжает работать.

КАНАЛ-САУ-В-20



ОБОЗНАЧЕНИЕ	НАЗВАНИЕ	ФУНКЦИЯ УПРАВЛЕНИЯ	КОМПЛЕКТАЦИЯ
M1...Mn (при n ≤ 6)	электродвигатель	работа вентилятора	входит в состав вент. установки
M2...Mn (при n ≤ 6)	электропривод	работа воздушной заслонки (220В)	входит в состав вент. установки
ПДУ	пульт	управление дистанционное	поставляется по заказу

ОСОБЕННОСТИ РАБОТЫ СХЕМЫ

Предполагает независимое управление несколькими вентиляторами и заблокированными с ними воздухозаборными клапанами с передней панели шкафа или с помощью ПДУ.

Функции схемы управления

Данная схема управления применяется при необходимости независимого управления несколькими канальными вентиляторами, заблокированными с воздухозаборными клапанами из одного шкафа. При этом работа схемы управления для каждого вентилятора идентична схеме Канал-САУ-В-00.

ПРИМЕЧАНИЕ:

В схемах Канал-САУ-В-20 - управление вентиляторами реализуется:

- ▶ раздельное с лицевой панели шкафа управления при помощи переключателей "Работа/0/Д.У." (для каждого свой);
- ▶ с пультов дистанционного управления (ПДУ) (для каждого свой);
- ▶ управление от внешнего Н.О. контакта осуществляется теми вентиляторами, переключатели которых находятся в положении "Д.У."

ТИП «ВН»

Схемы типа Канал-САУ-ВН предназначен для управления приточными или приточно-вытяжными установками с водяным нагревом и с водяным или фреоновым охлаждением воздуха. Функциональные возможности шкафа автоматического управления Канал-САУ-ВН зависят от номера схемы и компоновки вентиляционной установки управление которой будет осуществляться.

Общие функции схем типа «ВН»:

УПРАВЛЕНИЕ системы с помощью переключателя ВКЛ/0/Д.У. (металлический шкаф) либо с меню контроллера (исполнение в пластиковом шкафу) или автоматически по графику.

ПОДДЕРЖАНИЕ ТЕМПЕРАТУРЫ приточного воздуха (с использованием канального датчика температуры воздуха) либо температуры воздуха в обслуживаемом помещении (с использованием комнатного датчика температуры воздуха) путем управления циркуляционным насосом и электроприводом регулирующего клапана водяного воздухонагревателя.

ОХЛАЖДЕНИЕ обслуживаемого помещения в режиме «ЛЕТО», посредством управления фреоновым (ККБ) или водяным охладителями (согласно выбранной схеме).

РАБОТА КЛАПАНОВ воздушных – открытие клапанов осуществляется посредством управления электроприводами.

КОНТРОЛЬ РАБОТЫ ВЕНТИЛЯТОРА (вентиляторов) с помощью дифференциальных реле давления.

КОНТРОЛЬ ЗАСОРЕННОСТИ ВОЗДУШНОГО ФИЛЬТРА – защита от засорения воздушного фильтра (фильтров) с помощью дифференциальных реле давления, позволяет проводить своевременное сервисное обслуживание и предупреждает сбой в работе системы вентиляции.

ДВА РЕЖИМА РАБОТЫ системы: «ЗИМА» и «ЛЕТО», для каждого из которых задаются отдельные температурные уставки (пределы). Переключение между режимами может осуществляться как вручную из меню контроллера, так и автоматически по наружному датчику температуры.

В режиме «ЗИМА» при выключенном вентиляторе автоматически поддерживается температура обратного теплоносителя в воздухонагревателе на минимально допустимом уровне с помощью регулирующего клапана. При получении команды на включение вентилятора (если не установлен датчик температуры наружного воздуха) система автоматически осуществляет прогрев воздухонагревателя посредством включения циркуляционного насоса и открытия регулирующего клапана на 100% проток через воздухонагреватель. При этом время прогрева, а также режим работы насоса, задаются при наладке.

ГРАФИК РАБОТЫ позволяет полностью автоматизировать процессы воздухообработки (автоматическое включение/отключение и сдвиг температурных уставок), предусмотренные компоновкой системы канальной вентиляции, а также оптимизировать энергопотребление. Например, данная функция позволяет без участия оператора поддерживать в рабочее время температуру приточного воздуха или воздуха в помещении на уровне 22 °С, в нерабочее время снижать ее до 17 °С, а в выходные или праздничные дни полностью отключать систему.

ЗАЩИТНЫЕ ФУНКЦИИ СХЕМ ТИПА «ВН»:

ОТКЛЮЧЕНИЕ вентилятора при сигнале «АВАРИЯ» или «Пожар».

ЗАЩИТА двигателя вентилятора от короткого замыкания и перегрузки.

ЗАЩИТА водяного воздухонагревателя для чего предусмотрен контроль температуры обратного теплоносителя с помощью накладного аналогового датчика. При возникновении угрозы замораживания воздухонагревателя вентилятор отключается, если он был включен; закрывается воздухозаборный клапан; включается циркуляционный насос, если он был отключен, независимо от выбранного режима его работы; регулирующий клапан открывается на 100% проток через воздухонагреватель. Система находится в таком состоянии до тех пор, пока сигнал «АВАРИЯ» не будет снят в меню контроллера.

КОНТРОЛЬ температуры воздуха, проходящего через воздухонагреватель, с помощью капиллярного термостата - защита от замораживания по воздуху.

АВТОМАТИЧЕСКИЙ ПЕРЕЗАПУСК системы при восстановлении электроснабжения после сбоя, а также при угрозе замораживания. При этом контроллером обеспечивается функция сохранения в памяти событий, происходящих во время работы вентиляционной системы, которые заносятся в специальный журнал событий контроллера.

Подключение к системе диспетчеризации канальной вентиляции.

Стандартно предусмотрен интерфейс Ethernet (протокол Modbus-TCP). По согласованию с помощью установки дополнительного модуля возможно подключение через интерфейс RS-485 (протоколы Modbus-RTU и UNIVERS) или LON.

В шкафах управления для схем Канал-САУ-ВН, стандартно предусматриваются следующие функции:

- ▶ периметральный обогрев привода и клапана воздушной заслонки;
- ▶ пульт дистанционного управления (ПДУ);
- ▶ включение от внешнего Н.О. контакта;
- ▶ Н.О. контакт сигнала «Работа»;
- ▶ Н.О. контакт сигнала «Авария».

Выбор схем в зависимости от состава системы вентиляции

Канал-САУ	ФУНКЦИОНАЛЬНЫЕ ЭЛЕМЕНТЫ								
	схема	клапан	фильтр	вентилятор	т/обм	Канал-ВКО	Канал-ФКО	Канал-ПКТ	рециркуляция
ВН-10	клапан	фильтр	вент-П	КВН	—	—	—	—	—
ВН-20	клапан	фильтр	вент-ПВ	КВН	—	—	Канал-ПКТ	—	—
ВН-30	клапан	фильтр	вент-ПВ	КВН	—	—	—	—	рециркуляция
ВН-11	клапан	фильтр	вент-П	КВН	Канал-ВКО	—	—	—	—
ВН-12	клапан	фильтр	вент-П	КВН	—	Канал-ФКО	—	—	—
ВН-21	клапан	фильтр	вент-ПВ	КВН	Канал-ВКО	—	Канал-ПКТ	—	—
ВН-22	клапан	фильтр	вент-ПВ	КВН	—	Канал-ФКО	Канал-ПКТ	—	—
ВН-31	клапан	фильтр	вент-ПВ	КВН	Канал-ВКО	—	—	—	рециркуляция
ВН-32	клапан	фильтр	вент-ПВ	КВН	—	Канал-ФКО	—	—	рециркуляция

ПРИМЕЧАНИЕ:

Предусмотрено регулирование преобразователем частоты или регулятором оборотов. Регуляторы поставляются отдельно.

ИНФОРМАЦИЯ

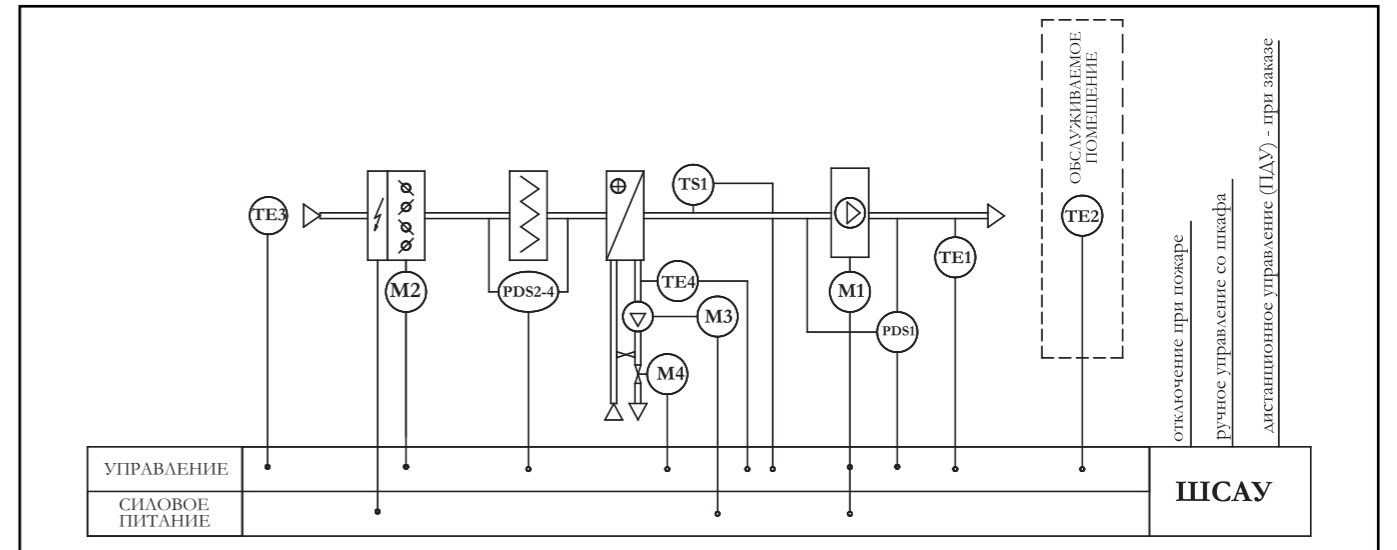
для заказа

КАНАЛ-САУ-ВН-10

ХАРАКТЕРИСТИКА	ОБОЗНАЧЕНИЕ	ПРИМЕР ЗАКАЗА
обозначение схем автоматики типа «Канал»	Канал-САУ	Канал-САУ
тип (№) схемы САУ	Для схем с вентилятором (без теплообменника): «В-00», «В-10», В-20 Для схем с электрическим нагревателем: ЭН-10(Ш), ЭН-20(Ш), ЭН-30(Ш), ЭН-11(Ш), ЭН-12(Ш), ЭН-21(Ш), ЭН-22(Ш), ЭН-31(Ш), ЭН-32(Ш) Для схем с водяным нагревателем: ВН-10, ВН-20, ВН-30, ВН-11, ВН-12, ВН-21, ВН-22, ВН-31, ВН-32	ВН-10
автоматическое включение резерва (при включении резервного питания)	«0» - включение резерва не предусмотрено «АВР» - при использовании резервного питания	0
ХАРАКТЕРИСТИКИ ВЕНТИЛЯТОРА (ВЕНТ 1)		
электродвигатель	количество фаз электродвигателя вентилятора «1ф» – однофазный или «3ф» – трехфазный двигатель	3ф
	максимальное значение тока электродвигателя, (А)	(0,16)
количество вентиляторов - для схемы В-20	для схем В-20: (вент1+вент2)≤6шт.	
возможность резервирования вентилятора для схем В-00, В-10, и типа ЭН и ВН	для схем В-00 и В-10, а также для всех ЭН и ВН: «0» – без резервирования; «АВ» – предусмотрено резервирование вентилятора	АВ
регулирование работы вентилятора	«0» – без регулирования «1» – предусмотрено регулирование «ЕС» – вентилятор с типа Канал-ЕС	1
ХАРАКТЕРИСТИКИ ВЕНТИЛЯТОРА (ВЕНТ 2)		
электродвигатель	количество фаз электродвигателя вентилятора «1ф» – однофазный или «3ф» – трехфазный двигатель	0
	максимальное значение тока электродвигателя, (А)	0
количество вентиляторов - для схемы В-20	для схем В-20: количество, шт.:(вент1+вент2)≤6шт.	
возможность резервирования вентилятора для схем В-00, В-10, типа ЭН и ВН	для схем В-00 и В-10, а также для всех ЭН и ВН: «0» – без резервирования; «АВ» – предусмотрено резервирование	0
регулирование работы вентилятора	«0» – без регулирования «1» – предусмотрено регулирование «ЕС» – вентилятор с типа Канал-ЕС	0
характеристика электронагревателя	для схем типа В и ВН: «0»- отсутствует для схем типа ЭН «ширина, см × мощность, кВт» - с прямоугольным ЭКВ «К_диаметр, мм × мощность, кВт» - с круглым ЭКВ-К	0
кол-во ступеней фильтрации	от 1 до 4 (при необходимости может быть больше)	1
дополнительные опции	«0» – без дополнительных опций «1» – RS-485(Modbus – RTU) «2» – пульт-контроллер AirEl (предусмотрено управление, пульт заказывается отдельно)	2
тип корпуса шкафа	Met – металлический корпус Plast – пластиковый корпус	Plast

ПРИМЕР:

Комплект автоматики **Канал-САУ-ВН-10-0-3ф(0,16)-АВ-1-0-0-0-0-1-2-Plast**, предусматривает комплект системы автоматического управления типа «Канал», по схеме ВН-10, с одним трехфазным вентилятором, максимальный ток двигателя 0,16 А. Предусмотрено управление резервным вентилятором, и регулирование двигателя (например, преобразователем частоты), с одним фильтром. Предусмотрено управление с помощью пульт-контроллер AirEl (в данном случае контроллер входит в состав пульта). Исполнение САУ в пластиковом корпусе шкафа.



ОБОЗНАЧЕНИЕ	НАЗВАНИЕ	ФУНКЦИЯ УПРАВЛЕНИЯ	КОМПЛЕКТАЦИЯ
TE1	датчик температуры	контроль температуры приточного воздуха (Pt1000)	стандартно, входит в комплект САУ
TE2	датчик температуры	контроль температуры в помещении (Pt1000)	поставляется по заказу
TE3	датчик температуры	контроль температуры наружного воздуха (Pt1000)	поставляется по заказу
PDS1	реле перепада давления	контроль работы вентилятора	стандартно, входит в комплект САУ
PDS2	реле перепада давления	контроль засорения фильтра 1 ступени	стандартно, входит в комплект САУ
PDS3, PDS4	реле перепада давления	контроль засорения фильтра 2 и 3 ступени	поставляется по заказу
TS1	термостат	защита нагревателя от обмерзания (по воздуху)	стандартно, входит в комплект САУ
M1	электродвигатель	работа вентилятора	входит в состав вент. установки
M2	электропривод	работа воздушной заслонки (220В)	входит в состав вент. установки
M3	насос циркуляционный	подача теплоносителя (220В)	поставляется по заказу или в УВС
M4	электропривод	работа клапана водяного нагревателя (24В, 0...10В)	поставляется по заказу или в УВС
ПДУ	пульт	управление дистанционное	поставляется по заказу

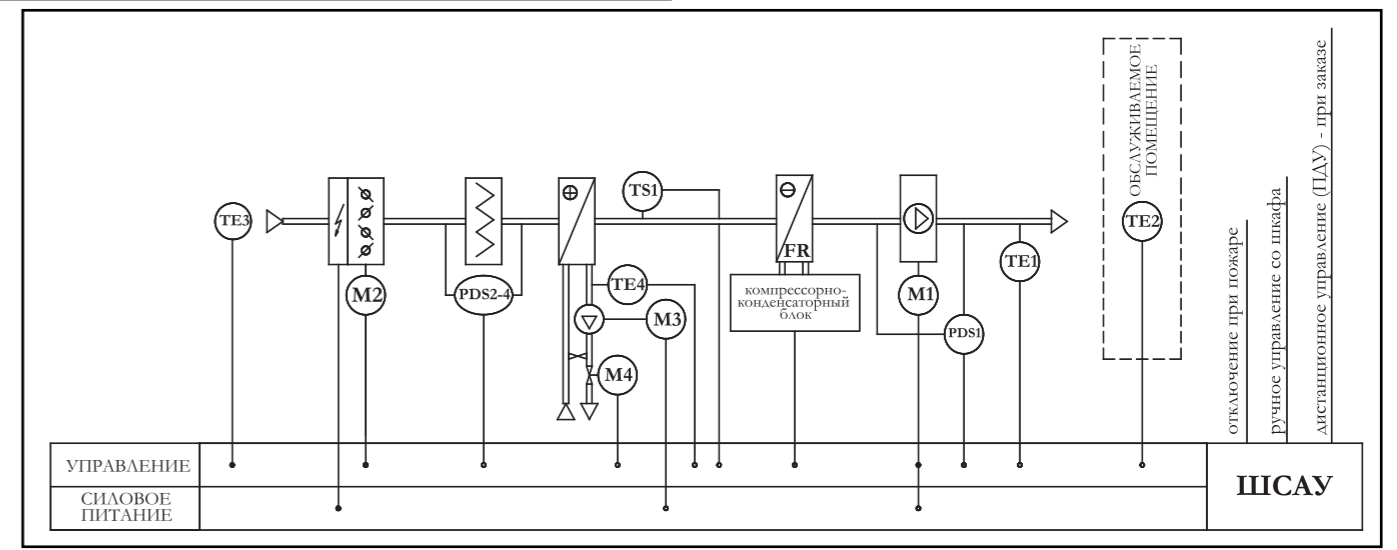
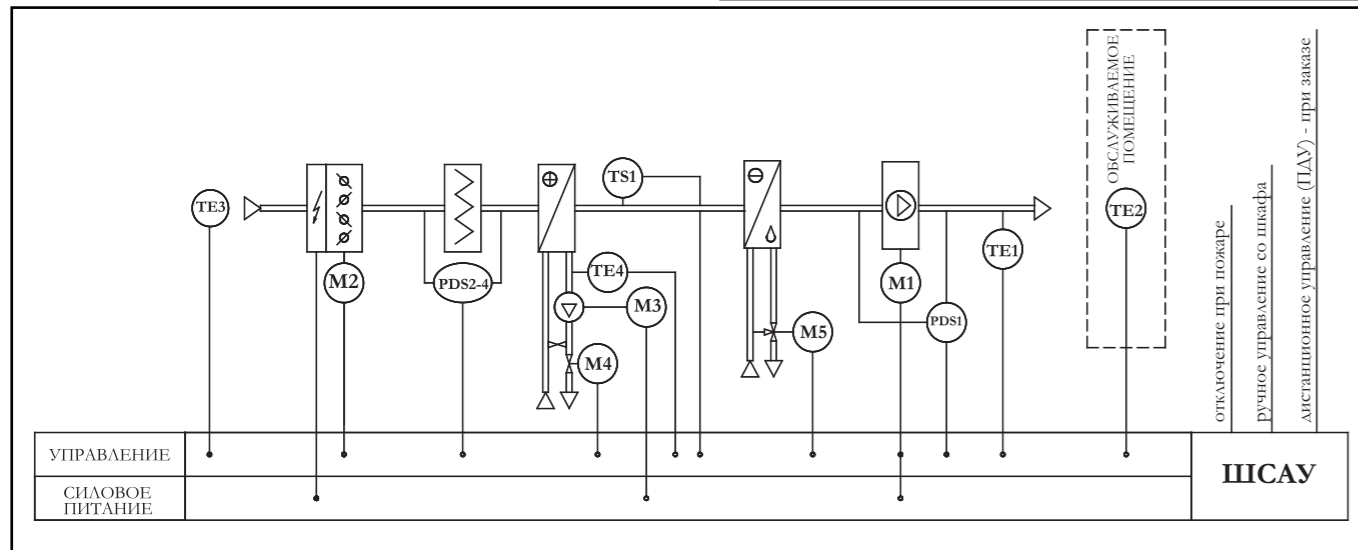
ОСОБЕННОСТИ РАБОТЫ СХЕМЫ

Предполагает управление с передней панели шкафа или с помощью ПДУ приточной канальной системой с водяным воздушнонагревателем, оснащенным циркуляционным насосом и регулирующим клапаном.

Функции схемы управления

Управление канальной системой предполагает следующие функции:

- ▶ управление системы с помощью переключателя ВКЛ/0/Д.У. либо автоматически по графику;
- ▶ открытие/закрытие воздухозаборного клапана, заблокированного с работой вентилятора;
- ▶ поддержание температуры приточного воздуха (с использованием канального датчика температуры воздуха) либо температуры воздуха в обслуживаемом помещении (с использованием комнатного датчика температуры воздуха) путем управления циркуляционным насосом и электроприводом регулирующего клапана водяного воздушнонагревателя;
- ▶ контроль работы вентилятора и состояния воздушного фильтра с помощью датчиков-реле перепада давления.



ОБОЗНАЧЕНИЕ	НАЗВАНИЕ	ФУНКЦИЯ УПРАВЛЕНИЯ	КОМПЛЕКТАЦИЯ
TE1	датчик температуры	контроль температуры приточного воздуха (Pt1000)	стандартно, входит в комплект САУ
TE2	датчик температуры	контроль температуры в помещении (Pt1000)	стандартно, входит в комплект САУ
TE3	датчик температуры	контроль температуры наружного воздуха (Pt1000)	поставляется по заказу
PDS1	реле перепада давления	контроль работы вентилятора	стандартно, входит в комплект САУ
PDS2	реле перепада давления	контроль засорения фильтра 1 ступени	стандартно, входит в комплект САУ
PDS3, PDS4	реле перепада давления	контроль засорения фильтра 2 и 3 ступени	поставляется по заказу
TS1	термостат	защита нагревателя от обмерзания (по воздуху)	стандартно, входит в комплект САУ
M1	электродвигатель	работа вентилятора	входит в состав вент. установки
M2	электропривод	работа воздушной заслонки (220В)	входит в состав вент. установки
M3	насос циркуляционный	перемещение теплоносителя (220В)	поставляется по заказу или в УВС
M4	электропривод	работа клапана водяного нагревателя (24В, 0...10В)	поставляется по заказу или в УВС
M5	электропривод	работа клапана водяного охладителя (24В, 0...10В)	предусмотрено питание
ПДУ	пульт	управление дистанционное	поставляется по заказу

ОСОБЕННОСТИ РАБОТЫ СХЕМЫ

Предполагает управление с передней панели шкафа или с помощью ПДУ приточной канальной системой с водяным воздушнонагревателем, оснащённым циркуляционным насосом и регулирующим клапаном, а также с водяным воздухоохладителем, оснащённым трехходовым регулирующим клапаном.

Функции схемы управления

В дополнение к функциям схемы Канал-САУ-ВН-10 данная схема позволяет осуществлять поддержание температуры приточного воздуха (с использованием канального датчика температуры воздуха) либо температуры воздуха в обслуживаемом помещении (с использованием комнатного датчика температуры воздуха) путём управления циркуляционным насосом и электроприводом регулирующего клапана водяного воздушнонагревателя и электроприводом регулирующего клапана водяного воздухоохладителя.

Поддержание температуры воздуха при применении Канал-ВКО осуществляется регулированием холодопроизводительности теплообменника с помощью трехходового регулирующего клапана. Требования установки трехходового клапана обусловлены необходимостью постоянного расхода теплоносителя через охладитель, так как двухходовой клапан работает на дросселирование потока, что не приемлемо в данной схеме. В состав комплектующего оборудования автоматики ШСАУ трехходовой водяной клапан с приводом стандартно не входит и заказывается отдельно.

При этом привод регулирующего клапана водяного охладителя имеет аналоговое управление (0...10 В).

ОБОЗНАЧЕНИЕ	НАЗВАНИЕ	ФУНКЦИЯ УПРАВЛЕНИЯ	КОМПЛЕКТАЦИЯ
TE1	датчик температуры	контроль температуры приточного воздуха (Pt1000)	стандартно, входит в комплект САУ
TE2	датчик температуры	контроль температуры в помещении (Pt1000)	поставляется по заказу
TE3	датчик температуры	контроль температуры наружного воздуха (Pt1000)	поставляется по заказу
PDS1	реле перепада давления	контроль работы вентилятора	стандартно, входит в комплект САУ
PDS2	реле перепада давления	контроль засорения фильтра 1 ступени	стандартно, входит в комплект САУ
PDS3, PDS4	реле перепада давления	контроль засорения фильтра 2 и 3 ступени	поставляется по заказу
TS1	термостат	защита нагревателя от обмерзания (по воздуху)	стандартно, входит в комплект САУ
M1	электродвигатель	работа вентилятора	входит в состав вент. установки
FR	ККБ	дискретное управление ККБ, "сухой контакт"	стандартно, входит в комплект САУ
M2	электропривод	работа воздушной заслонки (220В)	входит в состав вент. установки
M3	насос циркуляционный	перемещение теплоносителя (220В)	поставляется по заказу или в УВС
M4	электропривод	работа клапана водяного нагревателя (24В, 0...10В)	поставляется по заказу или в УВС
ПДУ	пульт	управление дистанционное	поставляется по заказу

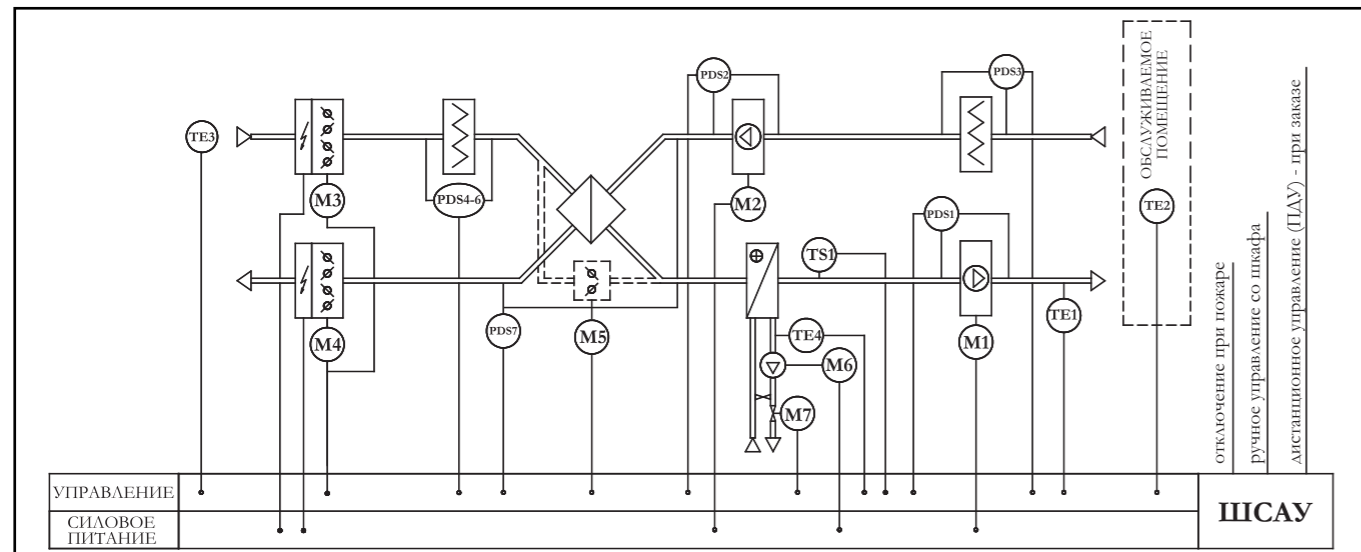
ОСОБЕННОСТИ РАБОТЫ СХЕМЫ

Является полным аналогом Канал-САУ-ВН-11, за исключением того, что вместо водяного воздухоохладителя последняя схема предусматривает комплектацию системы фреоновым воздухоохладителем и управление компрессорно-конденсаторным блоком (ККБ) путём замыкания/размыкания сухого контакта.

При этом контроллер реализует два варианта логики управления ККБ: «включение/отключение» и «разрешение на работу». Включение/отключение предполагает замыкание контакта при необходимости охлаждения воздуха и размыкание контакта, если температура не превышает значения уставки.

Разрешение на работу предполагает замыкание контакта в случае, если ничто не препятствует включению ККБ. Выбор режима осуществляется оператором из меню контроллера.

КАНАЛ-САУ-ВН-20



ОБОЗНАЧЕНИЕ	НАЗВАНИЕ	ФУНКЦИЯ УПРАВЛЕНИЯ	КОМПЛЕКТАЦИЯ
TE1	датчик температуры	контроль температуры приточного воздуха (Pt1000)	стандартно, входит в комплект САУ
TE2	датчик температуры	контроль температуры в помещении (Pt1000)	поставляется по заказу
TE3	датчик температуры	контроль температуры наружного воздуха (Pt1000)	поставляется по заказу
TE4	датчик температуры	контроль температуры обратного теплоносителя (Pt1000)	стандартно, входит в комплект САУ
PDS1, PDS2	реле перепада давления	контроль работы вентилятора	стандартно, входит в комплект САУ
PDS3	реле перепада давления	контроль засорения вытяжного фильтра	стандартно, входит в комплект САУ
PDS4	реле перепада давления	контроль засорения фильтра 1 степени	стандартно, входит в комплект САУ
PDS5, PDS6	реле перепада давления	контроль чистоты фильтра 2 степени, 3 степени	поставляется по заказу
PDS7	реле перепада давления	контроль работы рекуператора (Pt1000)	стандартно, входит в комплект САУ
TS1	термостат	защита нагревателя от обмерзания (по воздуху)	стандартно, входит в комплект САУ
M6	насос циркуляционный	перемещение теплоносителя (220В)	поставляется по заказу или в УВС
M7	электропривод	работа клапана водяного нагревателя (24В, 0...10В)	поставляется по заказу или в УВС
M1, M2	электродвигатель	работа вентилятора	входит в состав вент.установки
M3, M4	электропривод	работа воздушной заслонки (220В)	входит в состав вент.установки
M5	электропривод	работа воздушной заслонки байпаса (220 В, откр/закр)	входит в состав обводного канала
ПАУ	пульт	управление дистанционное	поставляется по заказу

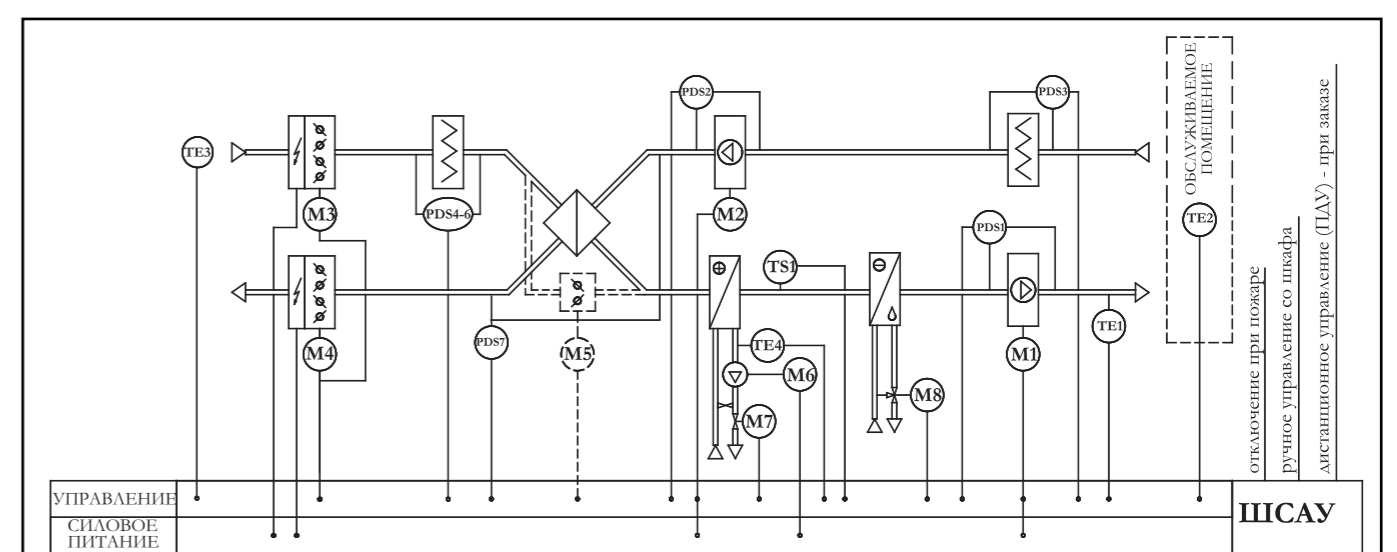
ОСОБЕННОСТИ РАБОТЫ СХЕМЫ

Предполагает управление с передней панели шкафа или с помощью ПДУ приточно-вытяжной канальной системой с пластинчатым теплоутилизатором и водяным воздушнонагревателем, оснащенный циркуляционным насосом и регулирующим клапаном.

Помимо типовых функций данная схема контролирует работу вытяжного вентилятора и состояние фильтра в вытяжном воздуховоде, а также выдает управляющий сигнал для контроля работы теплоутилизатора по реле перепада давления.

В комплект поставки теплоутилизатора обводной канал и клапан обводного канала не входят.

КАНАЛ-САУ-ВН-21



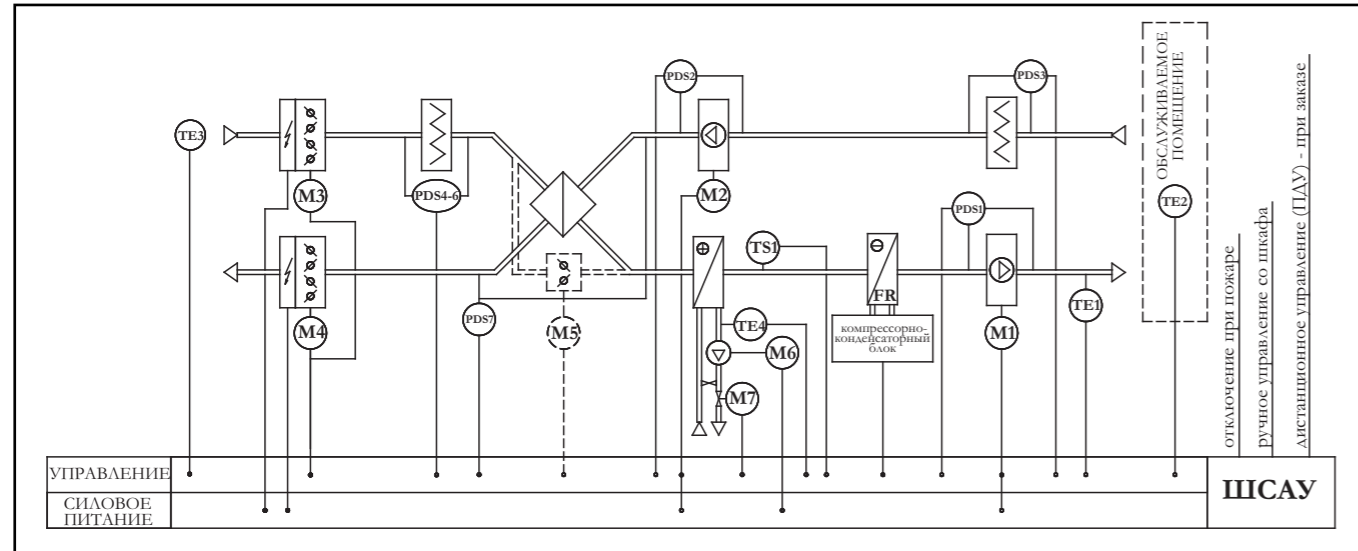
ОБОЗНАЧЕНИЕ	НАЗВАНИЕ	ФУНКЦИЯ УПРАВЛЕНИЯ	КОМПЛЕКТАЦИЯ
TE1	датчик температуры	контроль температуры приточного воздуха (Pt1000)	стандартно, входит в комплект САУ
TE2	датчик температуры	контроль температуры в помещении (Pt1000)	стандартно, входит в комплект САУ
TE3	датчик температуры	контроль температуры наружного воздуха (Pt1000)	поставляется по заказу
TE4	датчик температуры	контроль температуры обратного теплоносителя (Pt1000)	стандартно, входит в комплект САУ
PDS1, PDS2	реле перепада давления	контроль работы вентилятора	стандартно, входит в комплект САУ
PDS3	реле перепада давления	контроль засорения вытяжного фильтра	стандартно, входит в комплект САУ
PDS4	реле перепада давления	контроль засорения фильтра 1 степени	стандартно, входит в комплект САУ
PDS5, PDS6	реле перепада давления	контроль засорения фильтра 2 степени, 3 степени	поставляется по заказу
PDS7	реле перепада давления	контроль работы рекуператора (Pt1000)	стандартно, входит в комплект САУ
TS1	термостат	защита нагревателя от обмерзания (по воздуху)	стандартно, входит в комплект САУ
M6	насос циркуляционный	перемещение теплоносителя (220В)	поставляется по заказу или в УВС
M7	электропривод	работа клапана водяного нагревателя (24В, 0...10В)	поставляется по заказу или в УВС
M8	электропривод	работа клапана водяного охладителя (24В, 0...10В)	входит в состав вент.установки
M1, M2	электродвигатель	работа вентилятора	входит в состав вент.установки
M3, M4	электропривод	работа воздушной заслонки (220В)	входит в состав вент.установки
M5	электропривод	работа воздушной заслонки байпаса (220 В, откр/закр)	входит в состав обводного канала
ПАУ	пульт	управление дистанционное	поставляется по заказу

ОСОБЕННОСТИ РАБОТЫ СХЕМЫ

Предполагает управление с передней панели шкафа или с помощью ПДУ приточно-вытяжной канальной системой с пластинчатым теплоутилизатором, водяным воздушнонагревателем, оснащенный циркуляционным насосом и регулирующим клапаном, а также с водяным воздухоохладителем, оснащенный трехходовым регулирующим клапаном.

Помимо типовых функций, данная схема контролирует работу вытяжного вентилятора и состояние фильтра в вытяжном воздуховоде, а также выдает управляющий сигнал для контроля работы теплоутилизатора по реле перепада давления на теплоутилизаторе..

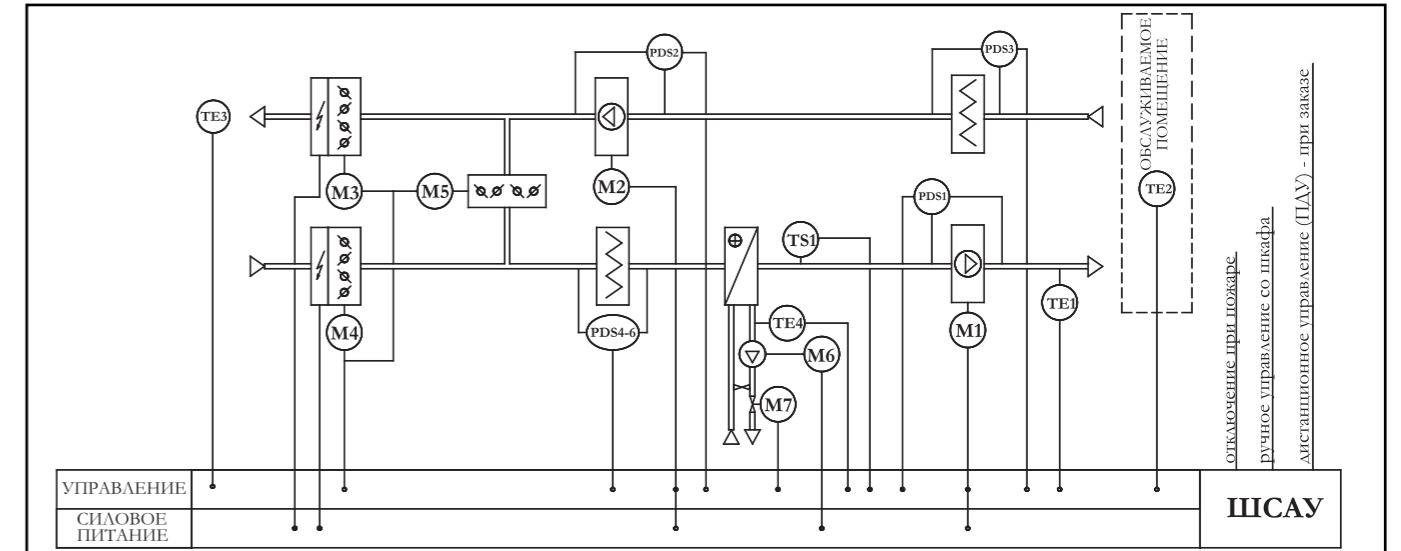
В комплект поставки теплоутилизатора обводной канал (байпас) и клапан обводного канала не входят.



ОБОЗНАЧЕНИЕ	НАЗВАНИЕ	ФУНКЦИЯ УПРАВЛЕНИЯ	КОМПЛЕКТАЦИЯ
TE1	датчик температуры	контроль температуры приточного воздуха (Pt1000)	стандартно, входит в комплект САУ
TE2	датчик температуры	контроль температуры в помещении (Pt1000)	стандартно, входит в комплект САУ
TE3	датчик температуры	контроль температуры наружного воздуха (Pt1000)	поставляется по заказу
TE4	датчик температуры	контроль температуры обратного теплоносителя (Pt1000)	стандартно, входит в комплект САУ
PDS1, PDS2	реле перепада давления	контроль работы вентилятора	стандартно, входит в комплект САУ
PDS3	реле перепада давления	контроль засорения вытяжного фильтра	стандартно, входит в комплект САУ
PDS4	реле перепада давления	контроль засорения фильтра 1 ступени	стандартно, входит в комплект САУ
PDS5, PDS6	реле перепада давления	контроль засорения фильтра 2 ступени, 3 ступени	поставляется по заказу
PDS7	реле перепада давления	контроль работы рекуператора (Pt1000)	стандартно, входит в комплект САУ
TS1	термостат	защита нагревателя от обмерзания (по воздуху)	стандартно, входит в комплект САУ
M6	насос циркуляционный	перемещение теплоносителя (220В)	поставляется по заказу или в УВС
M7	электропривод	работа клапана водяного нагревателя (24В, 0...10В)	поставляется по заказу или в УВС
FR	ККБ	дискретное управление ККБ, "сухой контакт"	стандартно, входит в комплект САУ
M1, M2	электродвигатель	работа вентилятора	входит в состав вент.установки
M3, M4	электропривод	работа воздушной заслонки (220В)	входит в состав вент.установки
M5	электропривод	работа воздушной заслонки байпаса (220 В, откр/закр)	входит в состав обводного канала
ПДУ	пульт	управление дистанционное	поставляется по заказу

ОСОБЕННОСТИ РАБОТЫ СХЕМЫ

Является полным аналогом Канал-САУ-ВН-21, за исключением того, что вместо водяного воздухоохладителя последняя схема предусматривает комплектацию системы фреоновым воздухоохладителем и управление компрессорно-конденсаторным блоком (ККБ) путем замыкания/размыкания сухого контакта. Логика управления ККБ аналогична Канал-САУ-ВН-12. В комплект поставки теплоутилизатора обводной канал (байпас) и клапан обводного канала не входят.



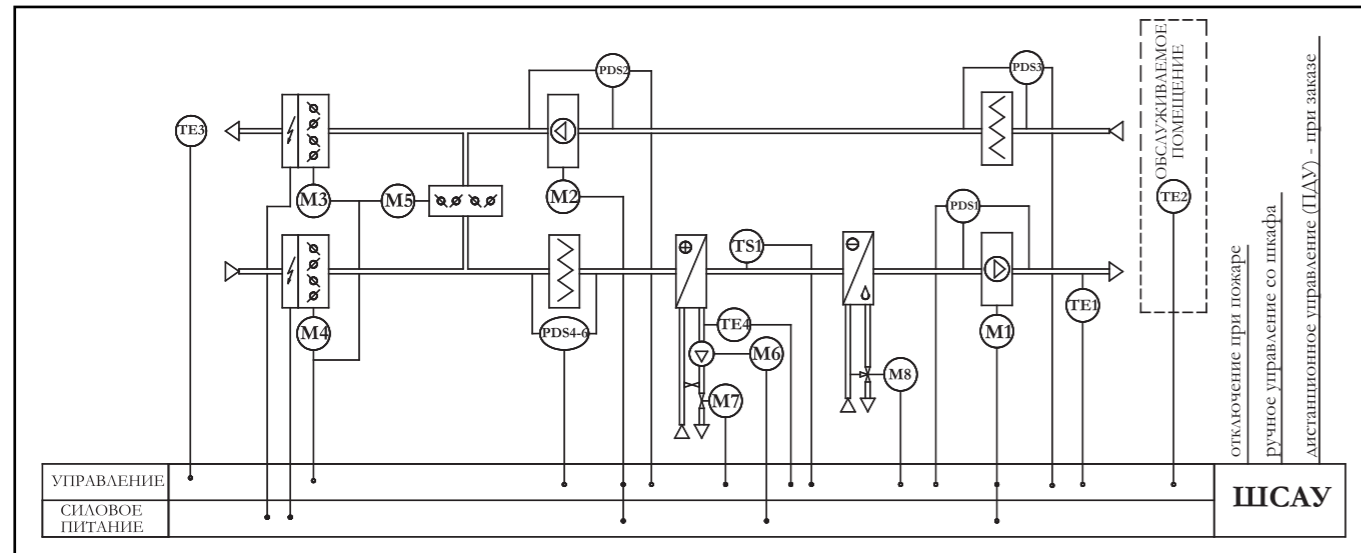
ОБОЗНАЧЕНИЕ	НАЗВАНИЕ	ФУНКЦИЯ УПРАВЛЕНИЯ	КОМПЛЕКТАЦИЯ
TE1	датчик температуры	контроль температуры приточного воздуха (Pt1000)	стандартно, входит в комплект САУ
TE2	датчик температуры	контроль температуры в помещении (Pt1000)	поставляется по заказу
TE3	датчик температуры	контроль температуры наружного воздуха (Pt1000)	поставляется по заказу
TE4	датчик температуры	контроль вытяжного воздуха за рекуператором (Pt1000)	стандартно, входит в комплект САУ
PDS1, PDS2	реле перепада давления	контроль работы вентилятора	стандартно, входит в комплект САУ
PDS3	реле перепада давления	контроль засорения вытяжного фильтра	стандартно, входит в комплект САУ
PDS4	реле перепада давления	контроль засорения фильтра 1 ступени	стандартно, входит в комплект САУ
PDS5, PDS6	реле перепада давления	контроль засорения фильтра 2 ступени, 3 ступени	поставляется по заказу
TS1	термостат	защита нагревателя от обмерзания (по воздуху)	стандартно, входит в комплект САУ
M6	насос циркуляционный	перемещение теплоносителя (220В)	поставляется по заказу или в УВС
M7	электропривод	работа клапана водяного нагревателя (24В, 0...10В)	поставляется по заказу или в УВС
M8	электропривод	работа клапана водяного охладителя (24В, 0...10В)	входит в состав вент.установки
M1, M2	электродвигатель	работа вентилятора	входит в состав вент.установки
M3, M4, M5	электропривод	работа воздушной заслонки (24В, 0...10В)	входит в состав вент.установки
ПДУ	пульт	управление дистанционное	поставляется по заказу

ОСОБЕННОСТИ РАБОТЫ СХЕМЫ

Предполагает управление с передней панели шкафа или с помощью ПДУ приточно-вытяжной канальной системой со заблокированными клапанами приточного, рециркуляционного и вытяжного воздуха, а также водяным воздухонагревателем, оснащенный циркуляционным насосом и регулирующим клапаном.

Помимо функций, предусмотренных схемой Канал-САУ-ВН-20, данная схема контролирует работу вытяжного вентилятора и состояние фильтра в вытяжном воздуховоде, а также выдает управляющий сигнал (0...10 В) для регулирования работы клапанов рециркуляции.

КАНАЛ-САУ-ВН-31



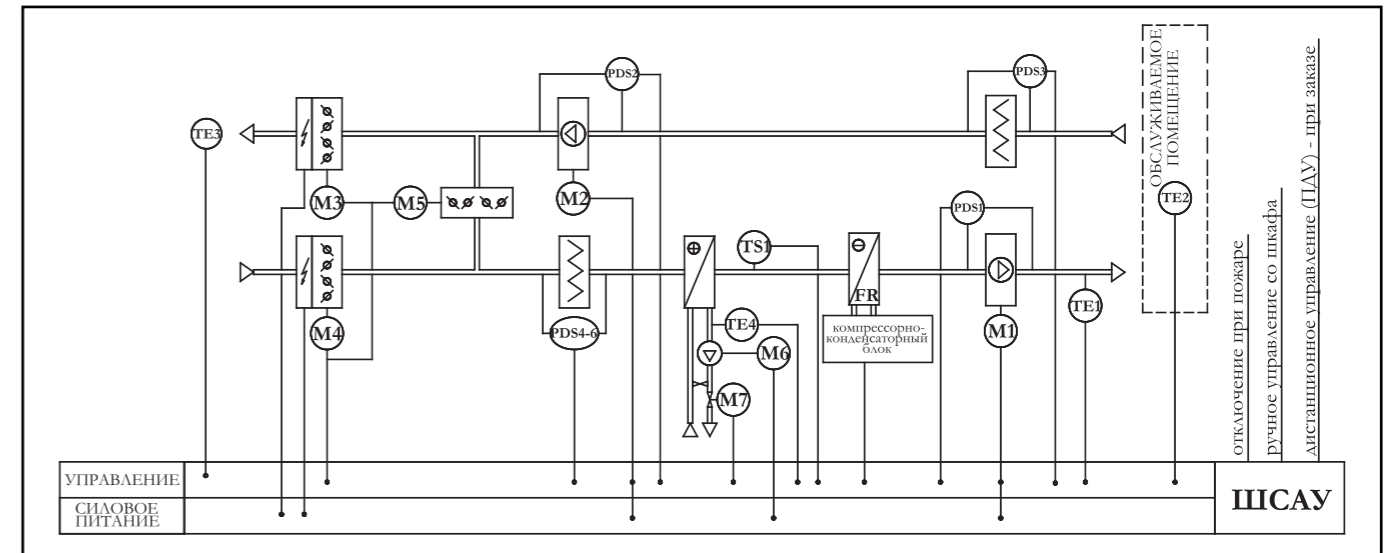
ОБОЗНАЧЕНИЕ	НАЗВАНИЕ	ФУНКЦИЯ УПРАВЛЕНИЯ	КОМПЛЕКТАЦИЯ
TE1	датчик температуры	контроль температуры приточного воздуха (Pt1000)	стандартно, входит в комплект САУ
TE2	датчик температуры	контроль температуры в помещении (Pt1000)	стандартно, входит в комплект САУ
TE3	датчик температуры	контроль температуры наружного воздуха (Pt1000)	поставляется по заказу
TE4	датчик температуры	контроль вытяжного воздуха за рекуператором (Pt1000)	стандартно, входит в комплект САУ
PDS1, PDS2	реле перепада давления	контроль работы вентилятора	стандартно, входит в комплект САУ
PDS3	реле перепада давления	контроль засорения вытяжного фильтра	стандартно, входит в комплект САУ
PDS4	реле перепада давления	контроль засорения фильтра 1 ступени	стандартно, входит в комплект САУ
PDS5, PDS6	реле перепада давления	контроль засорения фильтра 2 ступени, 3 ступени	поставляется по заказу
TS1	термостат	защита нагревателя от обмерзания (по воздуху)	стандартно, входит в комплект САУ
M6	насос циркуляционный	перемещение теплоносителя (220В)	поставляется по заказу или в УВС
M7	электропривод	работа клапана водяного нагревателя (24В, 0...10В)	поставляется по заказу или в УВС
M8	электропривод	работа клапана водяного охладителя (24В, 0...10В)	входит в состав вент.установки
M1, M2	электродвигатель	работа вентилятора	входит в состав вент.установки
M3, M4, M5	электропривод	работа воздушной заслонки (24В, 0...10В)	входит в состав вент.установки
ПДУ	пульт	управление дистанционное	поставляется по заказу

ОСОБЕННОСТИ РАБОТЫ СХЕМЫ

Предполагает управление с передней панели шкафа или с помощью ПДУ приточно-вытяжной канальной системой со сблокированными клапанами приточного, рециркуляционного и вытяжного воздуха, с водяным воздушнонагревателем, оснащенный циркуляционным насосом и регулирующим клапаном, а также с водяным воздухоохладителем, оснащенный трехходовым регулирующим клапаном.

Помимо функций, предусмотренных схемой Канал-САУ-ВН-21, данная схема контролирует работу вытяжного вентилятора и состояние фильтра в вытяжном воздуховоде, а также выдает управляющий сигнал (0...10 В) для регулирования работы клапанов рециркуляции.

КАНАЛ-САУ-ВН-32



ОБОЗНАЧЕНИЕ	НАЗВАНИЕ	ФУНКЦИЯ УПРАВЛЕНИЯ	КОМПЛЕКТАЦИЯ
TE1	датчик температуры	контроль температуры приточного воздуха (Pt1000)	стандартно, входит в комплект САУ
TE2	датчик температуры	контроль температуры в помещении (Pt1000)	стандартно, входит в комплект САУ
TE3	датчик температуры	контроль температуры наружного воздуха (Pt1000)	поставляется по заказу
TE4	датчик температуры	контроль вытяжного воздуха за рекуператором (Pt1000)	стандартно, входит в комплект САУ
PDS1, PDS2	реле перепада давления	контроль работы вентилятора	стандартно, входит в комплект САУ
PDS3	реле перепада давления	контроль засорения вытяжного фильтра	стандартно, входит в комплект САУ
PDS4	реле перепада давления	контроль засорения фильтра 1 ступени	стандартно, входит в комплект САУ
PDS5, PDS6	реле перепада давления	контроль засорения фильтра 2 ступени, 3 ступени	поставляется по заказу
TS1	термостат	защита нагревателя от обмерзания (по воздуху)	стандартно, входит в комплект САУ
M6	насос циркуляционный	перемещение теплоносителя (220В)	поставляется по заказу или в УВС
M7	электропривод	работа клапана водяного нагревателя (24В, 0...10В)	поставляется по заказу или в УВС
FR	ККБ	дискретное управление ККБ, "сухой контакт"	стандартно, входит в комплект САУ
M1, M2	электродвигатель	работа вентилятора	входит в состав вент.установки
M3, M4, M5	электропривод	работа воздушной заслонки (24В, 0...10В)	входит в состав вент.установки
ПДУ	пульт	управление дистанционное	поставляется по заказу

ОСОБЕННОСТИ РАБОТЫ СХЕМЫ

Является полным аналогом Канал-САУ-ВН-31, за исключением того, что вместо водяного воздухоохладителя последняя схема предусматривает комплектацию системы фреоновым воздухоохладителем и управление компрессорно-конденсаторным блоком (ККБ) путем замыкания/размыкания сухого контакта.

Логика управления ККБ аналогична Канал-САУ-ВН-12.

Схемы типа Канал-САУ-ЭН предназначены для управления приточными или приточно-вытяжными установками с электрическим нагревом и с водяным или фреоновым охлаждением воздуха. Функциональные возможности шкафа автоматического управления Канал-САУ-ЭН зависят от компоновки вентиляционной установки, управление которой будет осуществляться, что отражено в номере схемы.

Общие функции схем типа «ЭН»:

УПРАВЛЕНИЕ системы с помощью переключателя ВКЛ/0/Д.У. (металлический шкаф) либо с меню контроллера (исполнение в пластиковом шкафу) или автоматически по графику.

ТЕМПЕРАТУРА ПРИТОЧНОГО ВОЗДУХА поддерживается с помощью канального датчика температуры воздуха либо температуры воздуха в помещении (с помощью комнатного датчика температуры воздуха) путем дискретного управления электрическим воздушнонагревателем (до 6 секций).

ОХЛАЖДЕНИЕ обслуживаемого помещения в режиме «ЛЕТО», посредством управления фреоновым (ККБ) или водяным охладителями (согласно выбранной схеме).

УПРАВЛЕНИЕ РАБОТОЙ КЛАПАНОВ воздушных – открытие клапанов осуществляется посредством управления электроприводами.

КОНТРОЛЬ РАБОТЫ ВЕНТИЛЯТОРА (вентиляторов) с помощью дифференциальных реле давления;

КОНТРОЛЬ ЗАСОРЕННОСТИ ВОЗДУШНОГО ФИЛЬТРА – защита от засорения воздушного фильтра (фильтров) с помощью дифференциальных реле давления, позволяет проводить своевременное сервисное обслуживание и предупреждает сбои в работе системы вентиляции.

ДВА РЕЖИМА РАБОТЫ системы: «ЗИМА» и «ЛЕТО», для каждого из которых задаются отдельные температурные уставки (пределы). Переключение между режимами может осуществляться как вручную из меню контроллера, так и автоматически по уличному датчику температуры.

ГРАФИК РАБОТЫ позволяет полностью автоматизировать процессы воздухообработки (автоматическое включение/отключение и сдвиг температурных уставок), предусмотренные компоновкой системы канальной вентиляции, а также оптимизировать энергопотребление.

Защитные функции схем типа «ЭН»:

ОТКЛЮЧЕНИЕ вентилятора при сигнале «АВАРИЯ» или «Пожар».

ЗАЩИТА двигателя вентилятора от короткого замыкания и перегрузки.

ЗАЩИТА ЭЛЕКТРОНАГРЕВАТЕЛЯ от перегрева осуществляется двухступенчато с помощью двух биметаллических термостатов с автоматическим и с ручным возвратом.

Термостат первой ступени защиты с автоматическим возвратом – подает сигнал на отключение нагревателя при достижении температуры на корпусе отметки 60 °С. После остывания термостат автоматически возвращается в рабочее положение, можно осуществить повторный запуск системы.

Термостат второй ступени защиты с ручным возвратом в исходное положение – отключает Канал-ЭКВ, при достижении отметки 90 °С. В этом случае повторный запуск системы требует непосредственного участия оператора.

ВРЕМЯ ЗАДЕРЖКИ ВЫКЛЮЧЕНИЯ ВЕНТИЛЯТОРА задается в меню контроллера, что позволяет осуществлять съем тепла с ТЭНов после его выключения, и тем самым обеспечивает его безопасное остывание.

АВТОМАТИЧЕСКИЙ ПЕРЕЗАПУСК системы при восстановлении электроснабжения после сбоя. При этом контроллером обеспечивается функция сохранения в памяти событий, происходящих во время работы вентиляционной системы, которые заносятся в специальный журнал событий контроллера.

В шкафах управления для схем Канал-САУ-ЭН, стандартно предусматриваются следующие функции:

- ▶ периметральный обогрев привода и клапана воздушной заслонки;
- ▶ пульт дистанционного управления (ПДУ);
- ▶ включение от внешнего Н.О. контакта;
- ▶ Н.О. контакт сигнала «Работа»;
- ▶ Н.О. контакт сигнала «Авария».

Подключение к системе диспетчеризации канальной вентиляции.

Стандартно предусмотрен интерфейс Ethernet (протокол Modbus-TCP). По согласованию с помощью установки дополнительного модуля возможно подключение через интерфейс RS-485 (протоколы Modbus-RTU и UNIVERS) или LON.

ПРИМЕЧАНИЕ. При заказе Канал-САУ-ЭН с электрическим нагревателем 23 кВт и более в маркировке которого выбран тип шкафа Plast, комплект автоматики выполняется в двух разных шкафах: шкаф управления – пластиковый; силовой шкаф – металлический. Питание к каждому из этих шкафов подводится отдельно.

ВНИМАНИЕ! При задании уставок (предельных значений) в установках с электрическим нагревателем следует руководствоваться техническими эксплуатационными характеристиками электронагревателя и приточной установки.

ЗАПРЕЩАЕТСЯ задавать температуру выше чем указано в задании на изготовление установки.

При отклонении от характеристик, предоставленных производителем без письменного согласования, (например: задание температуры уставки выше рекомендованной) всю ответственность за эксплуатацию приточной установки и последствия эксплуатации НЕСЕТ ОБСЛУЖИВАЮЩИЙ ПЕРСОНАЛ предприятия, на котором установлено оборудование.

Выбор схем в зависимости от состава системы вентиляции

Канал-САУ	ФУНКЦИОНАЛЬНЫЕ ЭЛЕМЕНТЫ							
	клапан	фильтр	вентилятор	т/обм	Канал-ВКО	Канал-ФКО	Канал-ПКТ	рециркуляция
ЭН-10 (Ш)	клапан	фильтр	вент-П	ЭКВ	—	—	—	—
ЭН-20 (Ш)	клапан	фильтр	вент-ПВ	ЭКВ	—	—	Канал-ПКТ	—
ЭН-30 (Ш)	клапан	фильтр	вент-ПВ	ЭКВ	—	—	—	рециркуляция
ЭН-11 (Ш)	клапан	фильтр	вент-П	ЭКВ	Канал-ВКО	—	—	—
ЭН-12 (Ш)	клапан	фильтр	вент-П	ЭКВ	—	Канал-ФКО	—	—
ЭН-21 (Ш)	клапан	фильтр	вент-ПВ	ЭКВ	Канал-ВКО	—	Канал-ПКТ	—
ЭН-22 (Ш)	клапан	фильтр	вент-ПВ	ЭКВ	—	Канал-ФКО	Канал-ПКТ	—
ЭН-31 (Ш)	клапан	фильтр	вент-ПВ	ЭКВ	Канал-ВКО	—	—	рециркуляция
ЭН-32 (Ш)	клапан	фильтр	вент-ПВ	ЭКВ	—	Канал-ФКО	—	рециркуляция

Дополнительно к функциям указанных схем, схемы типа Канал-САУ-ЭН-... (Ш) позволяют расширить возможности управления электрическим канальным нагревателем.

Отличительной особенностью данной схемы является возможность осуществления ШИРОТНО-ИМПУЛЬСНОЙ МОДУЛЯЦИИ (ШИМ - регулирование) первой ступени нагрева электронагревателя, вторая и третья ступени, управляются дискретно.

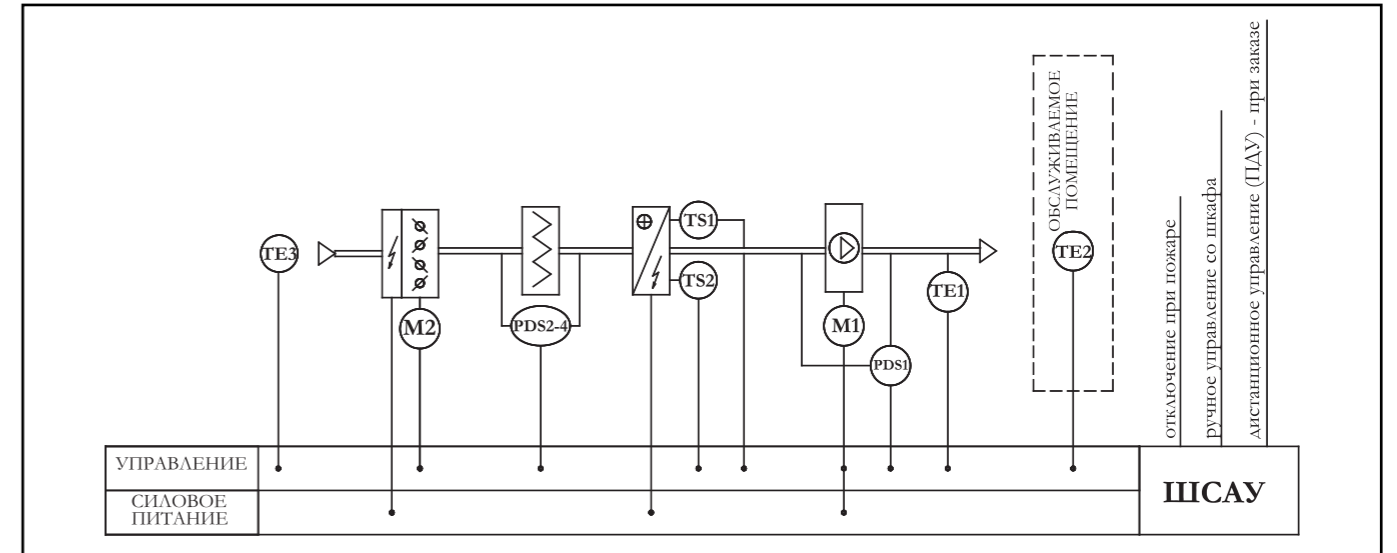
ШИМ – регулирование позволяет «плавно» регулировать температуру первой ступени, при этом обеспечивая более точное поддержание заданной температуры. Если первая ступень нагрева не обеспечивает поддержания заданной температуры, включаются вторая и третья ступени.

Данный режим управления увеличивает срок службы электронагревателя, а также повышает экономичность его работы.

ХАРАКТЕРИСТИКА	ОБОЗНАЧЕНИЕ	ПРИМЕР ЗАКАЗА
обозначение схем автоматики типа «Канал»	Канал-САУ	Канал-САУ
тип (№) схемы САУ	Для схем с вентилятором (без теплообменника): «В-00», «В-10», В-20 Для схем с электрическим нагревателем: ЭН-10(Ш), ЭН-20(Ш), ЭН-30(Ш), ЭН-11(Ш), ЭН-12(Ш), ЭН-21(Ш), ЭН-22(Ш), ЭН-31(Ш), ЭН-32(Ш) Для схем с водяным нагревателем: ВН-10, ВН-20, ВН-30, ВН-11, ВН-12, ВН-21, ВН-22, ВН-31, ВН-32	ЭН-10 (Ш)
автоматическое включение резерва (при включении резервного питания)	«0» - включение резерва не предусмотрено «АВР» - при использовании резервного питания	0
ХАРАКТЕРИСТИКИ ВЕНТИЛЯТОРА (ВЕНТ 1)		
электродвигатель	количество фаз электродвигателя вентилятора «1ф» – однофазный или «3ф» – трехфазный двигатель	1ф
	максимальное значение тока электродвигателя, (А)	(0,16)
количество вентиляторов - для схемы В-20	для схем В-20: (вент1+вент2)≤6шт.	0
возможность резервирования вентилятора для схем В-00, В-10, и типа ЭН и ВН	для схем В-00 и В-10, а также для всех ЭН и ВН: «0» – без резервирования; «АВ» – предусмотрено резервирование вентилятора	0
регулирование работы вентилятора	«0» – без регулирования «1» – предусмотрено регулирование «ЕС» – вентилятор с типа Канал-ЕС	1
ХАРАКТЕРИСТИКИ ВЕНТИЛЯТОРА (ВЕНТ 2)		
электродвигатель	количество фаз электродвигателя вентилятора «1ф» – однофазный или «3ф» – трехфазный двигатель	0
	максимальное значение тока электродвигателя, (А)	0
количество вентиляторов - для схемы В-20	для схем В-20: количество, шт.:(вент1+вент2)≤6шт.	0
возможность резервирования вентилятора для схем В-00, В-10, типа ЭН и ВН	для схем В-00 и В-10, а также для всех ЭН и ВН: «0» – без резервирования; «АВ» – предусмотрено резервирование	0
регулирование работы вентилятора	«0» – без регулирования «1» – предусмотрено регулирование «ЕС» – вентилятор с типа Канал-ЕС	0
характеристика электронагревателя	для схем типа В и ВН: «0»- отсутствует для схем типа ЭН «ширина, см × мощность, кВт» - с прямоугольным ЭКВ «К_диаметр, мм × мощность, кВт» - с круглым ЭКВ-К	К100/1,2
кол-во ступеней фильтрации	от 1 до 4 (при необходимости может быть больше)	1
дополнительные опции	«0» – без дополнительных опций «1» – RS-485(Modbus – RTU) «2» – пульт-контроллер AirEl (предусмотрено управление, пульт заказывается отдельно)	0
тип корпуса шкафа	Met – металлический корпус Plast – пластиковый корпус	Plast

ПРИМЕР 1: комплект автоматики **Канал-САУ-ЭН-10(Ш)-0-1ф(0,16)-0-1-0-0-0-0-К100/1,2-1-0-Plast**, предусматривает комплект системы автоматического управления типа «Канал», по схеме ЭН-10Ш(с ШИМ), с одним однофазным вентилятором, максимальный ток двигателя 0,16 А, предусмотрено регулирование двигателя, с круглым электронагревателем d=100 мм, мощностью 1,2 кВт, с одним фильтром, в пластиковом корпусе шкафа.

ПРИМЕР 2: комплект автоматики **Канал-САУ-ЭН-10-0-1ф(0,16)-0-1-0-0-0-0-40/9-1-0-Plast**, предусматривает комплект системы автоматического управления типа «Канал», по схеме ЭН-10 (без ШИМ), с одним однофазным вентилятором, максимальный ток двигателя 0,16 А, предусмотрено регулирование двигателя, с прямоугольным электронагревателем шириной 400 мм, мощностью 9 кВт, с одним фильтром, в пластиковом корпусе шкафа.



ОБОЗНАЧЕНИЕ	НАЗВАНИЕ	ФУНКЦИЯ УПРАВЛЕНИЯ	КОМПЛЕКТАЦИЯ
TE1	датчик температуры	контроль температуры приточного воздуха (Pt1000)	стандартно, входит в комплект САУ
TE2	датчик температуры	контроль температуры в помещении (Pt1000)	поставляется по заказу
TE3	датчик температуры	контроль температуры наружного воздуха (Pt1000)	поставляется по заказу
PDS1	реле перепада давления	контроль работы вентилятора	стандартно, входит в комплект САУ
PDS2	реле перепада давления	контроль засорения фильтра 1 ступени	стандартно, входит в комплект САУ
PDS3, PDS4	реле перепада давления	контроль засорения фильтра 2 и 3 ступени	поставляется по заказу
TS1, TS2	термостат	защита от перегрева блока электронагревателя	стандартно, входит в комплект САУ
M1	электродвигатель	работа вентилятора	входит в состав вент. установки
M2	электропривод	работа воздушной заслонки (220В)	входит в состав вент. установки
ПДУ	пульт	управление дистанционное	поставляется по заказу

ОСОБЕННОСТИ РАБОТЫ СХЕМЫ

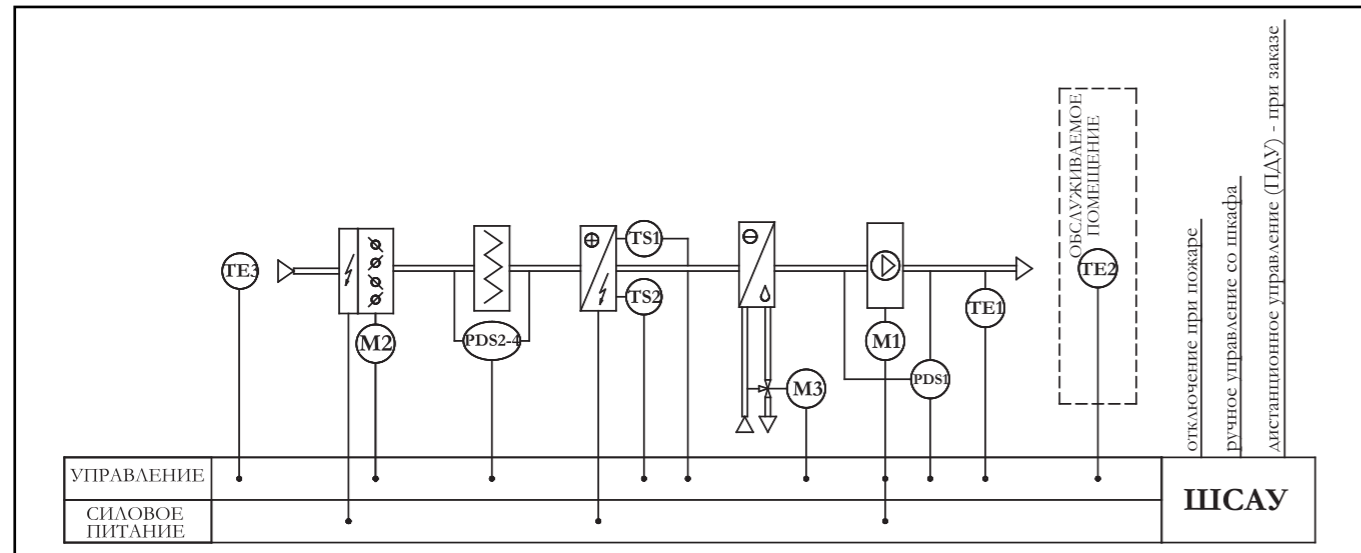
Канал-САУ-ЭН-10 предполагает управление с передней панели шкафа или с помощью ПДУ приточной системой канальной вентиляции с электрическим воздушонагревателем.

Управление канальной системой предполагает следующие функции:

- ▶ управление системой с помощью переключателя ВКЛ/О/Д.У. либо автоматически по графику;
- ▶ открытие/закрытие воздухозаборного клапана, сблокированного с работой вентилятора;
- ▶ поддержание температуры приточного воздуха (с использованием канального датчика температуры воздуха) либо температуры воздуха в обслуживаемом помещении (с использованием комнатного датчика температуры воздуха) путем дискретного управления секциями электронагревателя;
- ▶ контроль работы вентилятора и состояния воздушного фильтра с помощью датчиков-реле перепада давления.

Канал-САУ-ЭН-10 (Ш) – предполагает применение ШИМ-регулирования.

КАНАЛ-САУ-ЭН-11 (Ш)



ОБОЗНАЧЕНИЕ	НАЗВАНИЕ	ФУНКЦИЯ УПРАВЛЕНИЯ	КОМПЛЕКТАЦИЯ
TE1	датчик температуры	контроль температуры приточного воздуха (Pt1000)	стандартно, входит в комплект САУ
TE2	датчик температуры	контроль температуры в помещении (Pt1000)	стандартно, входит в комплект САУ
TE3	датчик температуры	контроль температуры наружного воздуха (Pt1000)	поставляется по заказу
PDS1	реле перепада давления	контроль работы вентилятора	стандартно, входит в комплект САУ
PDS2	реле перепада давления	контроль засорения фильтра 1 ступени	стандартно, входит в комплект САУ
PDS3, PDS4	реле перепада давления	контроль засорения фильтра 2 и 3 ступени	поставляется по заказу
TS1, TS2	термостат	защита от перегрева блока электронагревателя	стандартно, входит в комплект САУ
M1	электродвигатель	работа вентилятора	входит в состав вент. установки
M2	электропривод	работа воздушной заслонки (220 В)	входит в состав вент. установки
M3	электропривод	работа клапана водяного воздухоохладителя (24 В, 0...10 В)	предусмотрено подключение
ПАУ	пульт	управление дистанционное	поставляется по заказу

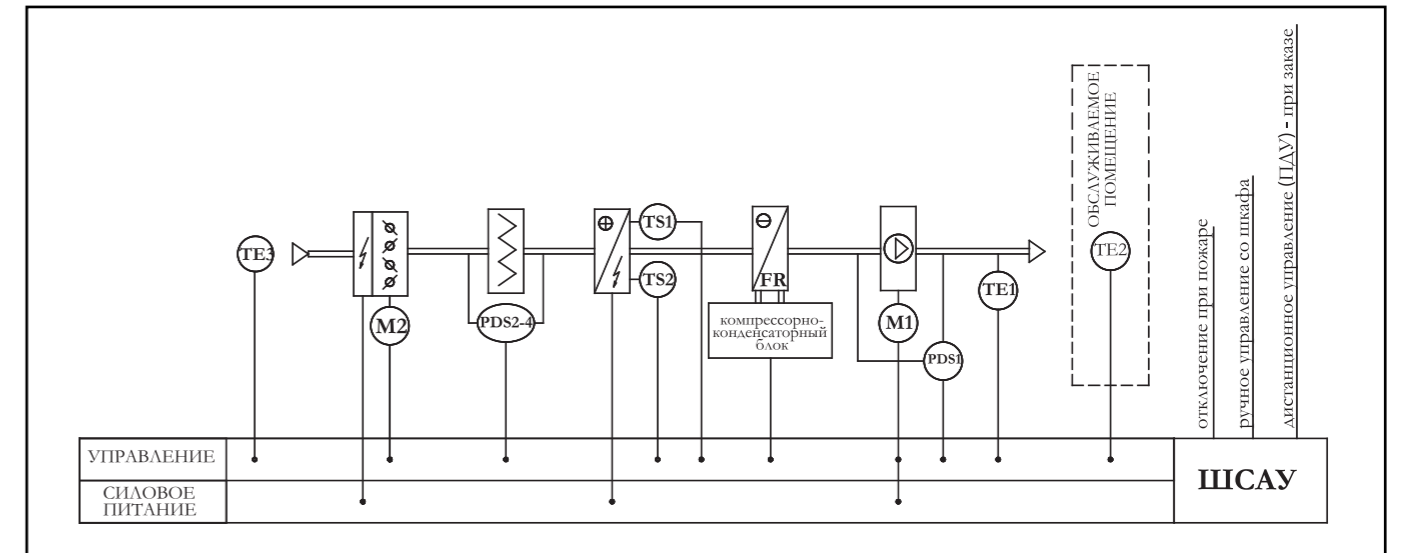
ОСОБЕННОСТИ РАБОТЫ СХЕМЫ

Предполагает управление с передней панели шкафа или с помощью ПАУ приточной канальной системой как с электрическим воздушнонагревателем, так и с водяным воздухоохладителем, оснащенный трехходовым регулирующим клапаном.

В дополнение к функциям схемы Канал-САУ-ЭН-10 данная схема позволяет осуществлять поддержание температуры приточного воздуха (с использованием канального датчика температуры воздуха) либо температуры воздуха в обслуживаемом помещении (с использованием комнатного датчика температуры воздуха) путем дискретного управления секциями электронагревателя.

Канал-САУ-ЭН-11 (Ш) – предполагает применение ШИМ-регулирования.

КАНАЛ-САУ-ЭН-12 (Ш)



ОБОЗНАЧЕНИЕ	НАЗВАНИЕ	ФУНКЦИЯ УПРАВЛЕНИЯ	КОМПЛЕКТАЦИЯ
TE1	датчик температуры	контроль температуры приточного воздуха (Pt1000)	стандартно, входит в комплект САУ
TE2	датчик температуры	контроль температуры в помещении (Pt1000)	стандартно, входит в комплект САУ
TE3	датчик температуры	контроль температуры наружного воздуха (Pt1000)	поставляется по заказу
PDS1	реле перепада давления	контроль работы вентилятора	стандартно, входит в комплект САУ
PDS2	реле перепада давления	контроль засорения фильтра 1 ступени	стандартно, входит в комплект САУ
PDS3, PDS4	реле перепада давления	контроль засорения фильтра 2 и 3 ступени	поставляется по заказу
TS1, TS2	термостат	защита от перегрева блока электронагревателя	входит в состав вент.установки
M1	электродвигатель	работа вентилятора	входит в состав вент. установки
FR	ККБ	дискретное управление ККБ, "сухой контакт"	стандартно, входит в комплект САУ
M2	электропривод	работа воздушной заслонки (220В)	входит в состав вент. установки
ПАУ	пульт	управление дистанционное	поставляется по заказу

ОСОБЕННОСТИ РАБОТЫ СХЕМЫ

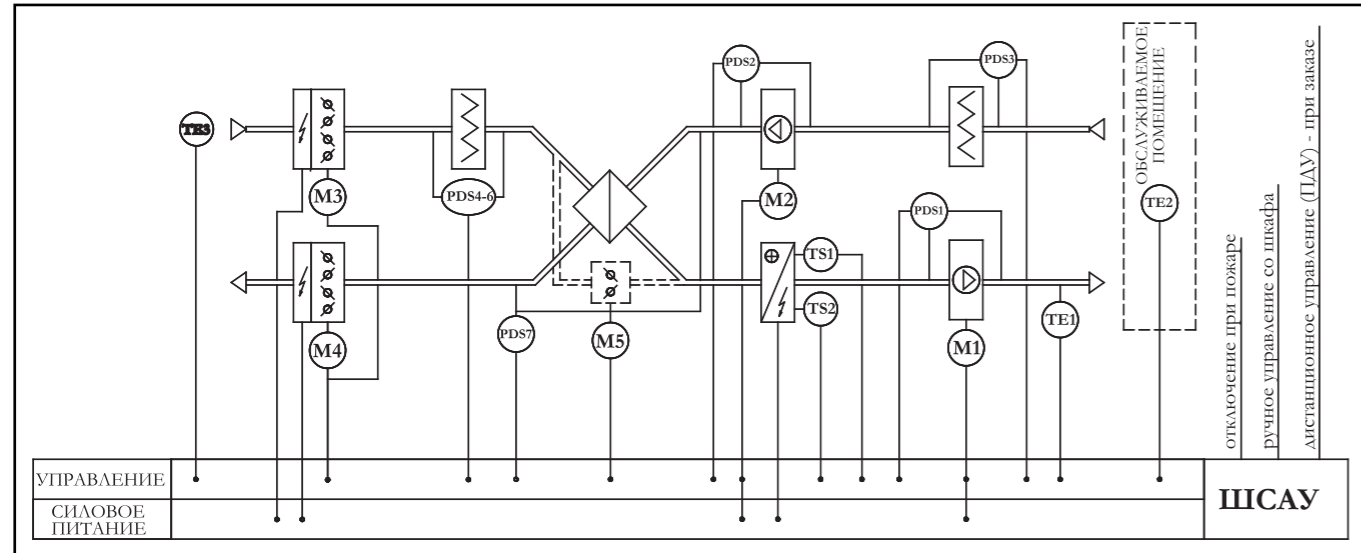
Данная схема является полным аналогом Канал-САУ-ЭН-11, за исключением того, что вместо водяного воздухоохладителя последняя схема предусматривает комплектацию системы фреоновым воздухоохладителем и управление компрессорно-конденсаторным блоком (ККБ) путём замыкания/размыкания сухого контакта.

При этом контроллер реализует два варианта логики управления ККБ: «включение/отключение» и «разрешение на работу». Включение/отключение предполагает замыкание контакта при необходимости охлаждения воздуха и размыкание контакта, если температура не превышает значения уставки.

Разрешение на работу предполагает замыкание контакта в случае, если ничто не препятствует включению ККБ. Выбор режима осуществляется оператором из меню контроллера.

Канал-САУ-ЭН-12 (Ш) – предполагает применение ШИМ-регулирования.

КАНАЛ-САУ-ЭН-20 (Ш)



ОБОЗНАЧЕНИЕ	НАЗВАНИЕ	ФУНКЦИЯ УПРАВЛЕНИЯ	КОМПЛЕКТАЦИЯ
TE1	датчик температуры	контроль температуры приточного воздуха (Pt1000)	стандартно, входит в комплект САУ
TE2	датчик температуры	контроль температуры в помещении (Pt1000)	поставляется по заказу
TE3	датчик температуры	контроль температуры наружного воздуха (Pt1000)	поставляется по заказу
PDS1, PDS2	реле перепада давления	контроль работы вентилятора	стандартно, входит в комплект САУ
PDS3	реле перепада давления	контроль засорения вытяжного фильтра	стандартно, входит в комплект САУ
PDS4	реле перепада давления	контроль засорения фильтра 1 ступени	стандартно, входит в комплект САУ
PDS5, PDS6	реле перепада давления	контроль засорения фильтра 2 ступени, 3 ступени	поставляется по заказу
PDS7	реле перепада давления	контроль работы рекуператора (Pt1000)	стандартно, входит в комплект САУ
TS1, TS2	термостат	защита от перегрева блока электронагревателя	входит в состав вент.установки
M1, M2	электродвигатель	работа вентилятора	входит в состав вент.установки
M3, M4	электропривод	работа воздушной заслонки (220В)	входит в состав вент.установки
M5	электропривод	работа воздушной заслонки байпаса (220 В, откр/закр)	обводной канал рекуператора
ПДУ	пульт	управление дистанционное	поставляется по заказу

ОСОБЕННОСТИ РАБОТЫ СХЕМЫ

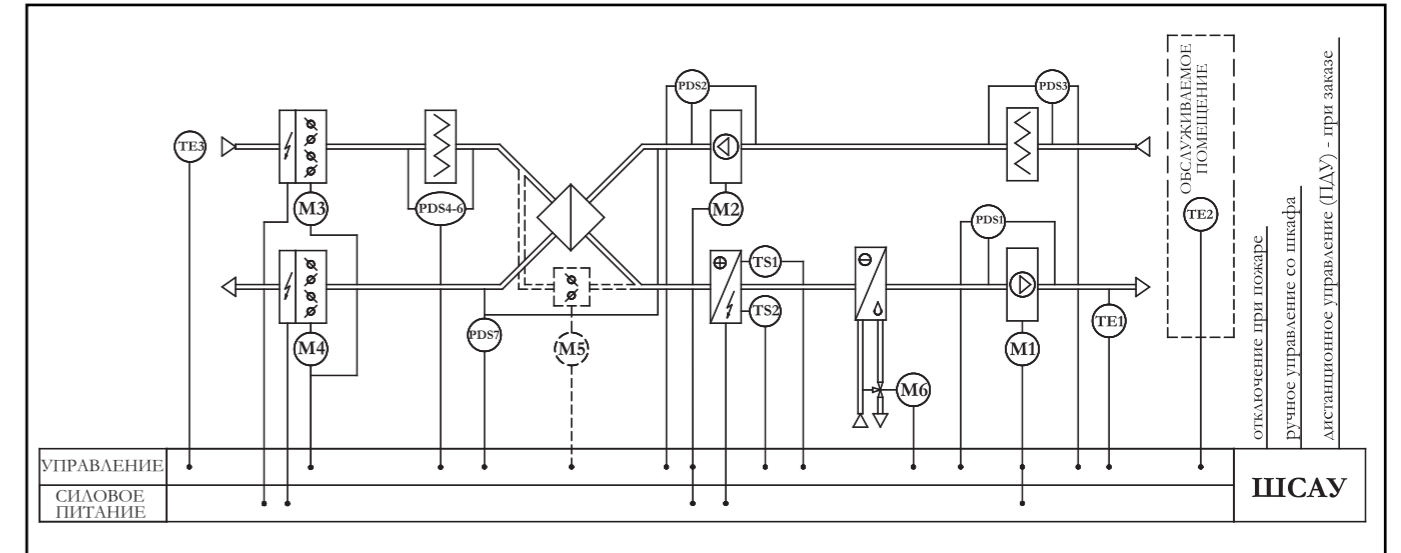
Схема предполагает управление приточно-вытяжной каналной системой с пластинчатым теплоутилизатором и электрическим воздушнонагревателем с передней панели шкафа или с помощью ПДУ.

Помимо функций, предусмотренных схемой Канал-САУ-ЭН-10, данная схема контролирует работу вытяжного вентилятора и состояние фильтра в вытяжном воздуховоде, а также выдаёт управляющий сигнал для контроля работы клапана теплоутилизатора по реле перепада давления на теплоутилизаторе.

В комплект поставки теплоутилизатора обводной канал-байпас и клапан обводного канала не входят.

Канал-САУ-ЭН-20 (Ш) – предполагает применение ШИМ-регулирования.

КАНАЛ-САУ-ЭН-21 (Ш)



ОБОЗНАЧЕНИЕ	НАЗВАНИЕ	ФУНКЦИЯ УПРАВЛЕНИЯ	КОМПЛЕКТАЦИЯ
TE1	датчик температуры	контроль температуры приточного воздуха (Pt1000)	стандартно, входит в комплект САУ
TE2	датчик температуры	контроль температуры в помещении (Pt1000)	стандартно, входит в комплект САУ
TE3	датчик температуры	контроль температуры наружного воздуха (Pt1000)	поставляется по заказу
PDS1, PDS2	реле перепада давления	контроль работы вентилятора	стандартно, входит в комплект САУ
PDS3	реле перепада давления	контроль засорения вытяжного фильтра	стандартно, входит в комплект САУ
PDS4	реле перепада давления	контроль засорения фильтра 1 ступени	стандартно, входит в комплект САУ
PDS5, PDS6	реле перепада давления	контроль засорения фильтра 2 ступени, 3 ступени	поставляется по заказу
PDS7	реле перепада давления	контроль работы рекуператора (Pt1000)	стандартно, входит в комплект САУ
TS1, TS2	термостат	защита от перегрева блока электронагревателя	входит в состав вент.установки
M1, M2	электродвигатель	работа вентилятора	входит в состав вент.установки
M3, M4	электропривод	работа воздушной заслонки (220В)	входит в состав вент.установки
M5	электропривод	работа воздушной заслонки байпаса (220 В, откр/закр)	входит в состав обводного канала
M6	электропривод	работа клапана водяного воздухоохладителя (24 В, 0...10 В)	предусмотрено подключение
ПДУ	пульт	управление дистанционное	поставляется по заказу

ОСОБЕННОСТИ РАБОТЫ СХЕМЫ

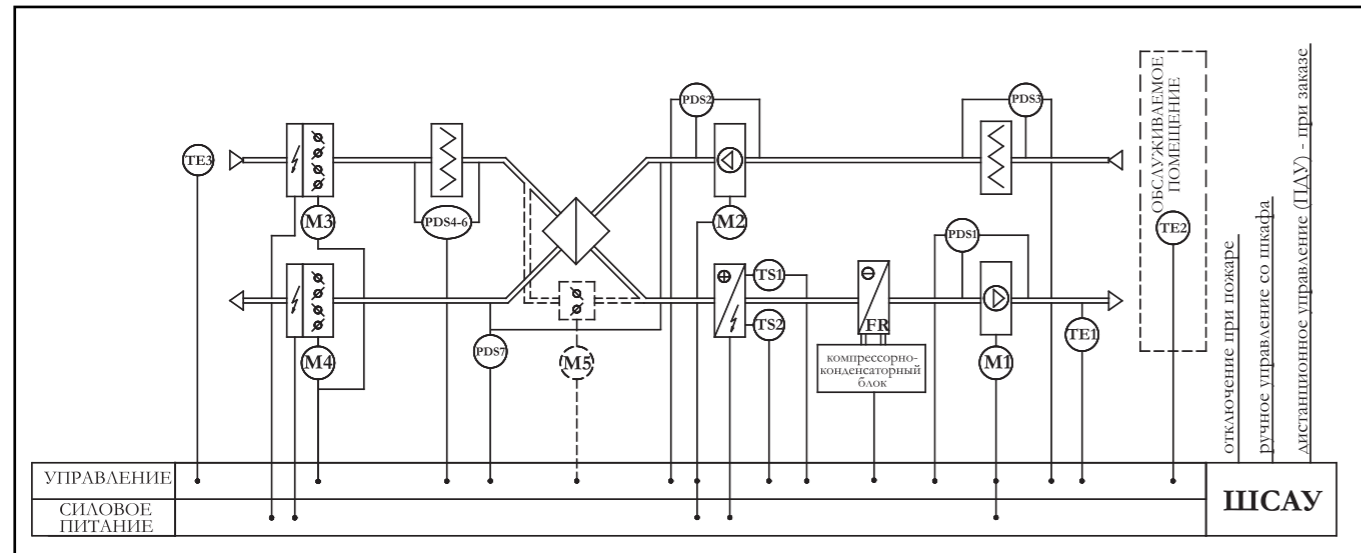
Такая схема предполагает управление с передней панели шкафа или с помощью ПДУ приточно-вытяжной каналной системой с пластинчатым теплоутилизатором, электрическим воздушнонагревателем и водяным воздухоохладителем, оснащенный трехходовым регулирующим клапаном.

Помимо функций, предусмотренных схемой Канал-САУ-ЭН-11, данная схема контролирует работу вытяжного вентилятора и состояние фильтра в вытяжном воздуховоде, а также выдаёт управляющий сигнал для контроля работы клапана теплоутилизатора по реле перепада давления на теплоутилизаторе.

В комплект поставки теплоутилизатора обводной канал и клапан обводного канала не входят.

Канал-САУ-ЭН-21 (Ш) – предполагает применение ШИМ-регулирования.

КАНАЛ-САУ-ЭН-22 (Ш)



ОБОЗНАЧЕНИЕ	НАЗВАНИЕ	ФУНКЦИЯ УПРАВЛЕНИЯ	КОМПЛЕКТАЦИЯ
TE1	датчик температуры	контроль температуры приточного воздуха (Pt1000)	стандартно, входит в комплект САУ
TE2	датчик температуры	контроль температуры в помещении (Pt1000)	стандартно, входит в комплект САУ
TE3	датчик температуры	контроль температуры наружного воздуха (Pt1000)	поставляется по заказу
PDS1, PDS2	реле перепада давления	контроль работы вентилятора	стандартно, входит в комплект САУ
PDS3	реле перепада давления	контроль засорения вытяжного фильтра	стандартно, входит в комплект САУ
PDS4	реле перепада давления	контроль засорения фильтра 1 ступени	стандартно, входит в комплект САУ
PDS5, PDS6	реле перепада давления	контроль засорения фильтра 2 ступени, 3 ступени	поставляется по заказу
PDS7	реле перепада давления	контроль работы рекуператора (Pt1000)	стандартно, входит в комплект САУ
TS1, TS2	термостат	защита от перегрева блока электронагревателя	входит в состав вент.установки
FR	ККБ	дискретное управление ККБ, "сухой контакт"	стандартно, входит в комплект САУ
M1, M2	электродвигатель	работа вентилятора	входит в состав вент.установки
M3, M4	электропривод	работа воздушной заслонки (220В)	входит в состав вент.установки
M5	электропривод	работа воздушной заслонки байпаса (220 В, откр/закр)	обводной канал рекуператора
ПДУ	пульт	управление дистанционное	поставляется по заказу

ОСОБЕННОСТИ РАБОТЫ СХЕМЫ

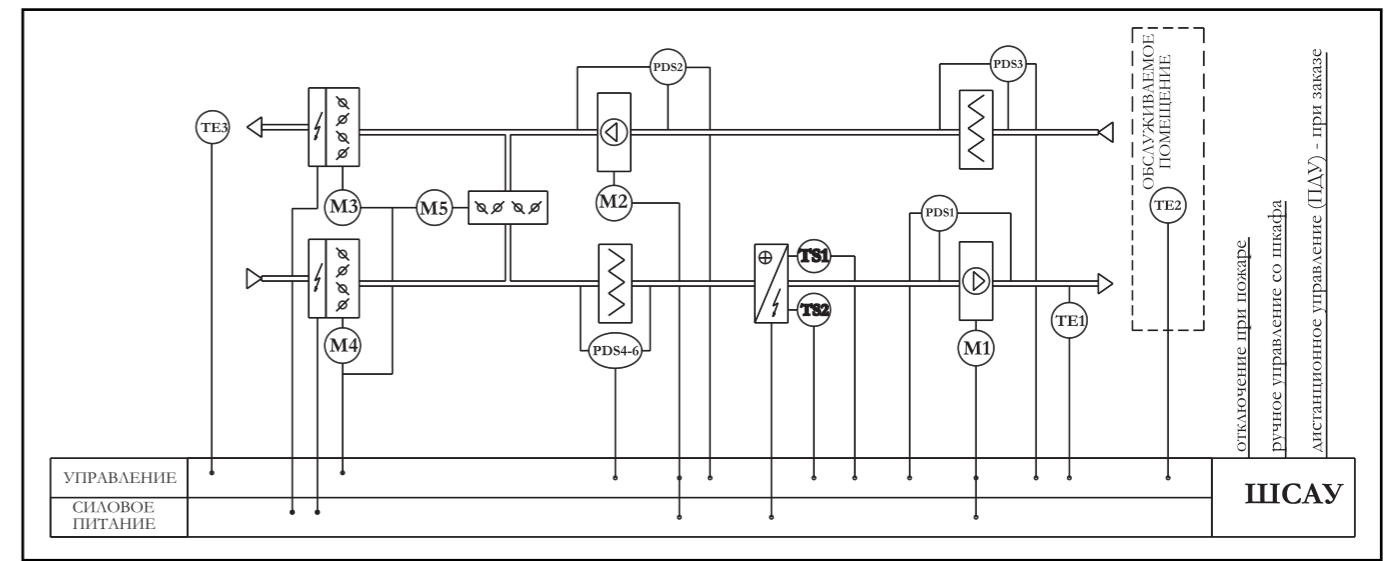
Схема основана на базе схемы Канал-САУ-ЭН-21, за исключением того, что вместо водяного воздухоохладителя последняя схема предусматривает комплектацию системы фреоновым воздухоохладителем и управление компрессорно-конденсаторным блоком (ККБ) путём замыкания/размыкания сухого контакта.

Логика управления ККБ аналогична Канал-САУ-ЭН-12.

В комплект поставки теплоутилизатора обводной канал-байпас и клапан обводного канала не входят.

Канал-САУ-ЭН-22 (Ш) – предполагает применение ШИМ-регулирования.

КАНАЛ-САУ-ЭН-30 (Ш)



ОБОЗНАЧЕНИЕ	НАЗВАНИЕ	ФУНКЦИЯ УПРАВЛЕНИЯ	КОМПЛЕКТАЦИЯ
TE1	датчик температуры	контроль температуры приточного воздуха (Pt1000)	стандартно, входит в комплект САУ
TE2	датчик температуры	контроль температуры в помещении (Pt1000)	поставляется по заказу
TE3	датчик температуры	контроль температуры наружного воздуха (Pt1000)	поставляется по заказу
PDS1, PDS2	реле перепада давления	контроль работы вентилятора	стандартно, входит в комплект САУ
PDS3	реле перепада давления	контроль засорения вытяжного фильтра	стандартно, входит в комплект САУ
PDS4	реле перепада давления	контроль засорения фильтра 1 ступени	стандартно, входит в комплект САУ
PDS5, PDS6	реле перепада давления	контроль засорения фильтра 2 ступени, 3 ступени	поставляется по заказу
TS1, TS2	термостат	защита от перегрева блока электронагревателя	входит в состав вент.установки
M1, M2	электродвигатель	работа вентилятора	входит в состав вент.установки
M3, M4, M5	электропривод	работа воздушной заслонки (24 В, 0...10 В)	входит в состав вент.установки
ПДУ	пульт	управление дистанционное	поставляется по заказу

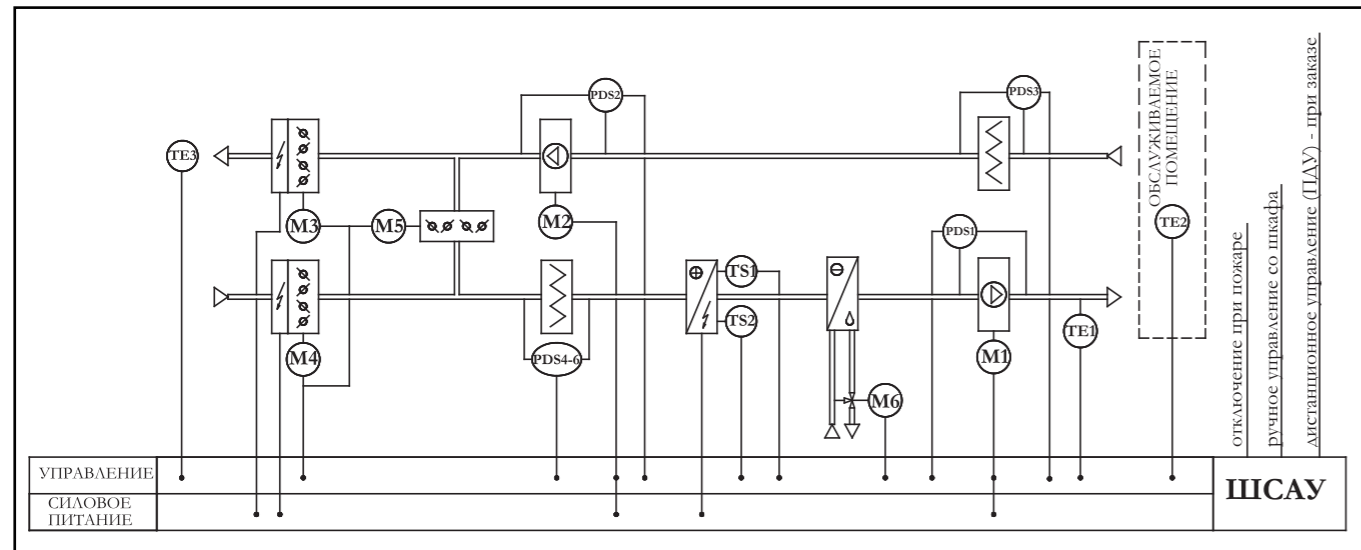
ОСОБЕННОСТИ РАБОТЫ СХЕМЫ

Состав схемы предполагает управление приточно-вытяжной канальной системой со заблокированными клапанами приточного, рециркуляционного и вытяжного воздуха, а также электрическим воздушнонагревателем с передней панели шкафа или с помощью ПДУ.

Помимо функций, предусмотренных схемой Канал-САУ-ЭН-10, данная схема контролирует работу вытяжного вентилятора и состояние фильтра в вытяжном воздуховоде, а также выдаёт управляющий сигнал (0...10 В) для регулирования работы клапанов рециркуляции.

Канал-САУ-ЭН-30 (Ш) – предполагает применение ШИМ-регулирования.

КАНАЛ-САУ-ЭН-31 (Ш)



ОБОЗНАЧЕНИЕ	НАЗВАНИЕ	ФУНКЦИЯ УПРАВЛЕНИЯ	КОМПЛЕКТАЦИЯ
TE1	датчик температуры	контроль температуры приточного воздуха (Pt1000)	стандартно, входит в комплект САУ
TE2	датчик температуры	контроль температуры в помещении (Pt1000)	стандартно, входит в комплект САУ
TE3	датчик температуры	контроль температуры наружного воздуха (Pt1000)	поставляется по заказу
PDS1, PDS2	реле перепада давления	контроль работы вентилятора	стандартно, входит в комплект САУ
PDS3	реле перепада давления	контроль засорения вытяжного фильтра	стандартно, входит в комплект САУ
PDS4	реле перепада давления	контроль засорения фильтра 1 ступени	стандартно, входит в комплект САУ
PDS5, PDS6	реле перепада давления	контроль засорения фильтра 2 ступени, 3 ступени	поставляется по заказу
TS1, TS2	термостат	защита от перегрева блока электронагревателя	входит в состав вент.установки
M1, M2	электродвигатель	работа вентилятора	входит в состав вент.установки
M3, M4, M5	электропривод	работа воздушной заслонки (24 В, 0...10 В)	входит в состав вент.установки
M6	электропривод	работа клапана водяного воздухоохладителя (24 В, 0...10 В)	предусмотрено подключение
ПДУ	пульт	управление дистанционное	поставляется по заказу

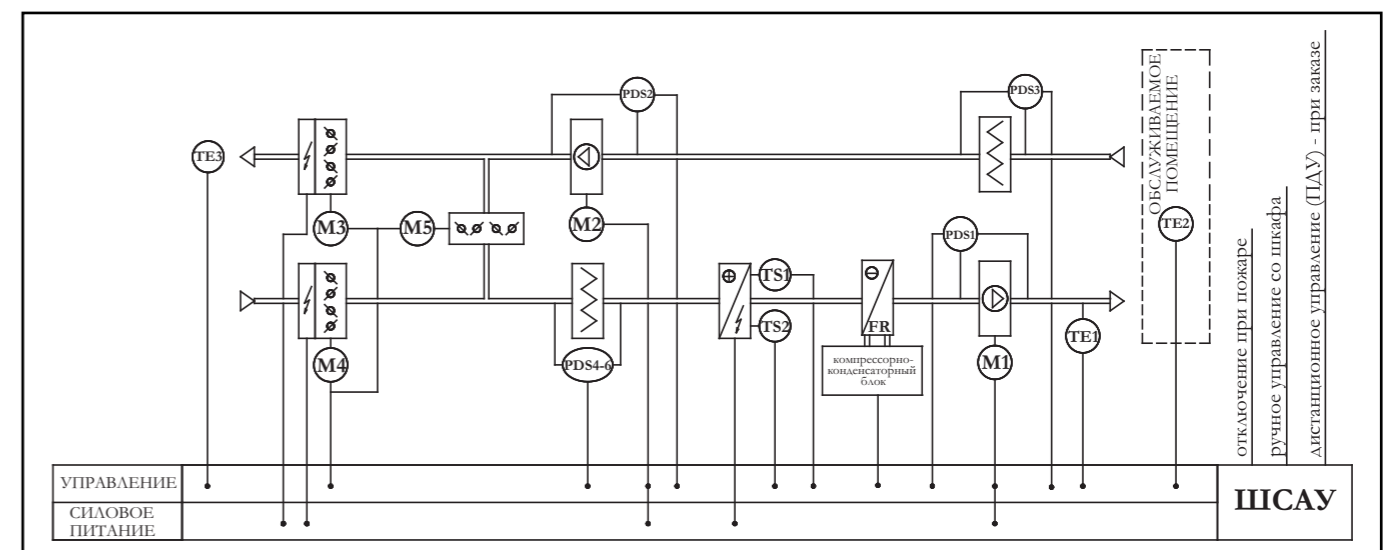
ОСОБЕННОСТИ РАБОТЫ СХЕМЫ

Такой состав схемы предполагает управление с передней панели шкафа или с помощью ПДУ приточно-вытяжной канальной системой со заблокированными клапанами приточного, рециркуляционного и вытяжного воздуха, а также электрическим воздушнонагревателем и водяным воздухоохладителем, оснащенный трехходовым регулирующим клапаном.

Помимо функций, предусмотренных схемой Канал-САУ-ЭН-11, данная схема контролирует работу вытяжного вентилятора и состояние фильтра в вытяжном воздуховоде, а также выдает управляющий сигнал (0...10 В) для регулирования работы клапанов рециркуляции.

Канал-САУ-ЭН-31 (Ш) – предполагает применение ШИМ-регулирования.

КАНАЛ-САУ-ЭН-32 (Ш)



ОБОЗНАЧЕНИЕ	НАЗВАНИЕ	ФУНКЦИЯ УПРАВЛЕНИЯ	КОМПЛЕКТАЦИЯ
TE1	датчик температуры	контроль температуры приточного воздуха (Pt1000)	стандартно, входит в комплект САУ
TE2	датчик температуры	контроль температуры в помещении (Pt1000)	стандартно, входит в комплект САУ
TE3	датчик температуры	контроль температуры наружного воздуха (Pt1000)	поставляется по заказу
PDS1, PDS2	реле перепада давления	контроль работы вентилятора	стандартно, входит в комплект САУ
PDS3	реле перепада давления	контроль засорения вытяжного фильтра	стандартно, входит в комплект САУ
PDS4	реле перепада давления	контроль засорения фильтра 1 ступени	стандартно, входит в комплект САУ
PDS5, PDS6	реле перепада давления	контроль засорения фильтра 2 ступени, 3 ступени	поставляется по заказу
TS1, TS2	термостат	защита от перегрева блока электронагревателя	входит в состав вент.установки
FR	ККБ	дискретное управление ККБ, "сухой контакт"	стандартно, входит в комплект САУ
M1, M2	электродвигатель	работа вентилятора	входит в состав вент.установки
M3, M4, M5	электропривод	работа воздушной заслонки (24 В, 0...10 В)	входит в состав вент.установки
ПДУ	пульт	управление дистанционное	поставляется по заказу

ОСОБЕННОСТИ РАБОТЫ СХЕМЫ

Представленная схема является полным аналогом Канал-САУ-ЭН-31, за исключением того, что вместо водяного воздухоохладителя последняя схема предусматривает комплектацию системы фреоновым воздухоохладителем и управление компрессорно-конденсаторным блоком (ККБ) путем замыкания/размыкания сухого контакта.

Логика управления ККБ аналогична Канал-САУ-ЭН-12.

Канал-САУ-ЭН-32 (Ш) – предполагает применение ШИМ-регулирования.

ТИП «АВК»

Схемы типа Канал-САУ-АВК представляют собой системы автоматического управления канальными воздушными завесами AeroBlast-K, конструктивно выполняется в виде настенного шкафа с подключаемыми к нему датчиками. Элементы САУ, предназначенные для защиты и регулирования работы воздушных завес, обеспечивают следующие функции:

УПРАВЛЕНИЕ осуществляется в двух режимах - ручном и автоматическом.

В автоматическом режиме включение завесы осуществляется по сигналу конечного выключателя, срабатывающего при открывании дверей или ворот обслуживаемого проема. А также комнатного термостата, для обеспечения необходимой температуры воздуха в помещении случае попадания холодного воздуха при открытии ворот.

Встроенное ТЕРМОКОНТАКТНОЕ РЕЛЕ обеспечивает комплексную защиту от перегрузки и перегрева канальных вентиляторов, входящих в состав завес.

Термореле установленное в обмотках электродвигателя регистрирует температуру и при достижении максимально допустимой температуры в обмотках двигателя размыкает электрическая цепь питания пускателя, прерывая подачу электропитания на двигатель вентилятора. После охлаждения электродвигателя и замыкания термоконтактов автоматический пуск не происходит. Включение завесы осуществляет оператор после изучения и устранения причины возникновения неполадки.

При подключении канальной завесы без нагрева защитное реле обеспечивает защиту вентилятора завесы от перегрузок. Реле обеспечивает автоматическое отключение двигателя вентилятора завесы при превышении допустимой температуры обмоток двигателя.

Индикатор АВАРИЯ загорается на дверце шкафа управления канальной завесой в случае возникновения аварийной ситуации. Работа завесы блокируется. Повторный пуск завесы невозможен до устранения причин, вызвавших аварию.

Выбор схем в зависимости от состава системы вентиляции

Канал-САУ	ФУНКЦИОНАЛЬНЫЕ ЭЛЕМЕНТЫ								
	схема	клапан	фильтр	вентилятор	т/обм	Канал-ВКО	Канал-ФКО	Канал-ПКТ	рециркуляция
АВК-00	—	—	—	вент-П	—	—	—	—	—
АВК-ВН	—	—	—	вент-П	КВН	—	—	—	—
АВК-ЭН	—	—	—	вент-П	ЭКВ	—	—	—	—

ПРИМЕЧАНИЕ:

По умолчанию в состав комплекта автоматики включены:

- ▶ термостат защиты обратного теплоносителя – для схем АВК-ВН;
- ▶ путевой выключатель – для всех типов завес.

ИНФОРМАЦИЯ

для заказа

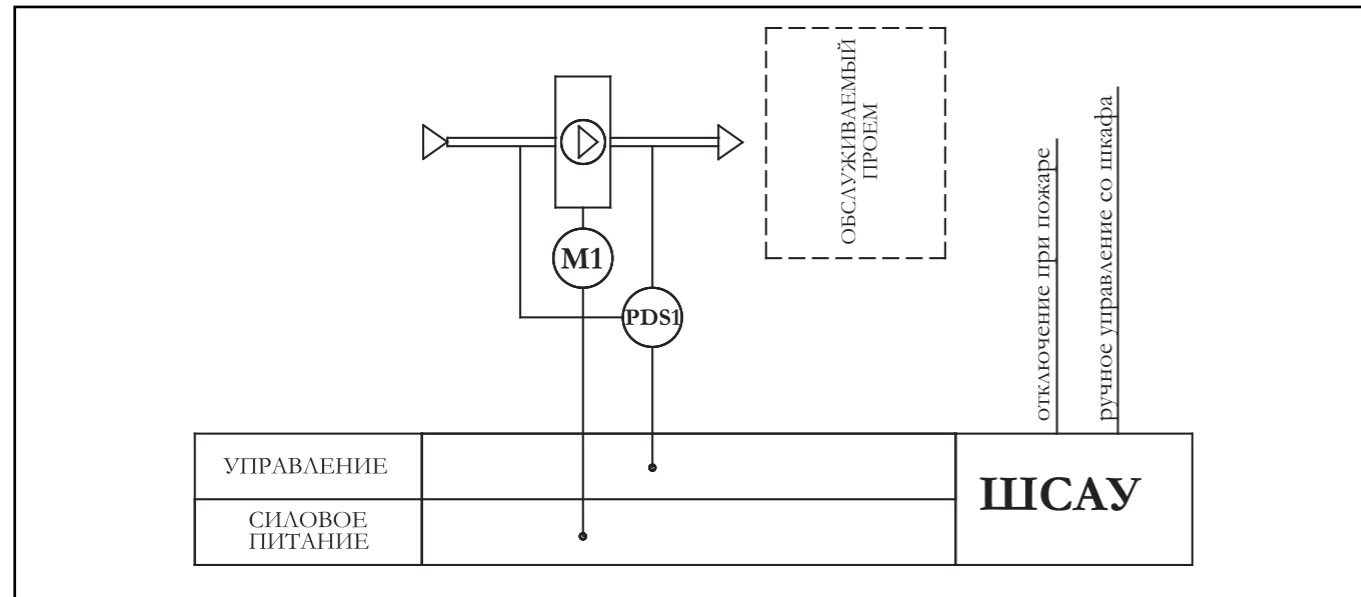
ХАРАКТЕРИСТИКА	ОБОЗНАЧЕНИЕ	ПРИМЕР ЗАКАЗА
обозначение схем автоматики	для канальных воздушных завес	Канал-САУ-АВК
тип (№) схемы САУ	«00» - без нагрева «ВН» - с водяным нагревателем «ЭН» - с электрическим нагревателем	ВН
количество завес	«1» – одна завеса, с одним комплектом САУ «2» – две однотипные завесы, с одним комплектом САУ	1
характеристики вентилятора завесы	количество фаз электродвигателя «1ф» – однофазный двигатель «3ф» – трехфазный двигатель	1ф
	максимальное значение тока электродвигателя, (А)	(0,16)
функциональные элементы для схем:	для «САУ-АВК-00»: «0» - нет комплектации для «САУ-АВК-ВН» (в составе одной завесы): количество насосов в схеме, шт. (1 или 2) тип насоса (напр. см. раздел «Насосы») количество приводов клапана на теплоносителе (1 или 2) для «САУ-АВК-ЭН» (в составе одной завесы): «количество, шт.» - количество ЭКВ в схеме (1, 2, 3) «ширина, см / мощность, кВт» - для ЭКВ в составе завесы	1 - Star RS25/6 - 1
дополнительная комплектация	«0» - не предусмотрена дополнительная комплектация «ТЕ» - комплектация комнатным термостатом	ТЕ
тип корпуса шкафа	«Мет» – металлический корпус «Plast» – пластиковый корпус ПРИМЕЧАНИЕ: для схем САУ-АВК-ЭН – корпус шкафа всегда «Мет»	Plast

ПРИМЕР 1:

Канал-САУ-АВК-ВН-1-1ф(0,16)- 1 - Star RS25/6 – 1 – ТЕ- Plast, предусматривает комплект автоматики для одной воздушной завесы с водяным нагревателем, с однофазным вентилятором, и током электродвигателя (0,16 А), так же предусмотрено управление одним насосом типа Star RS25/6, с одним приводом, клапана на теплоносителе, дополнительно предусмотрена комплектация комнатным термостатом.

ПРИМЕР 2:

Канал-САУ-АВК-ЭН-2-1ф(0,16)- 2-40/9 – ТЕ- Plast, предусматривает комплект автоматики для двух воздушных завес с электрическими нагревателями, с однофазными вентиляторами, и током электродвигателя (0,16 А), так же предусмотрено управление двумя электронагревателями шириной 400 мм, мощностью 9 кВт, дополнительно предусмотрена комплектация комнатным термостатом.



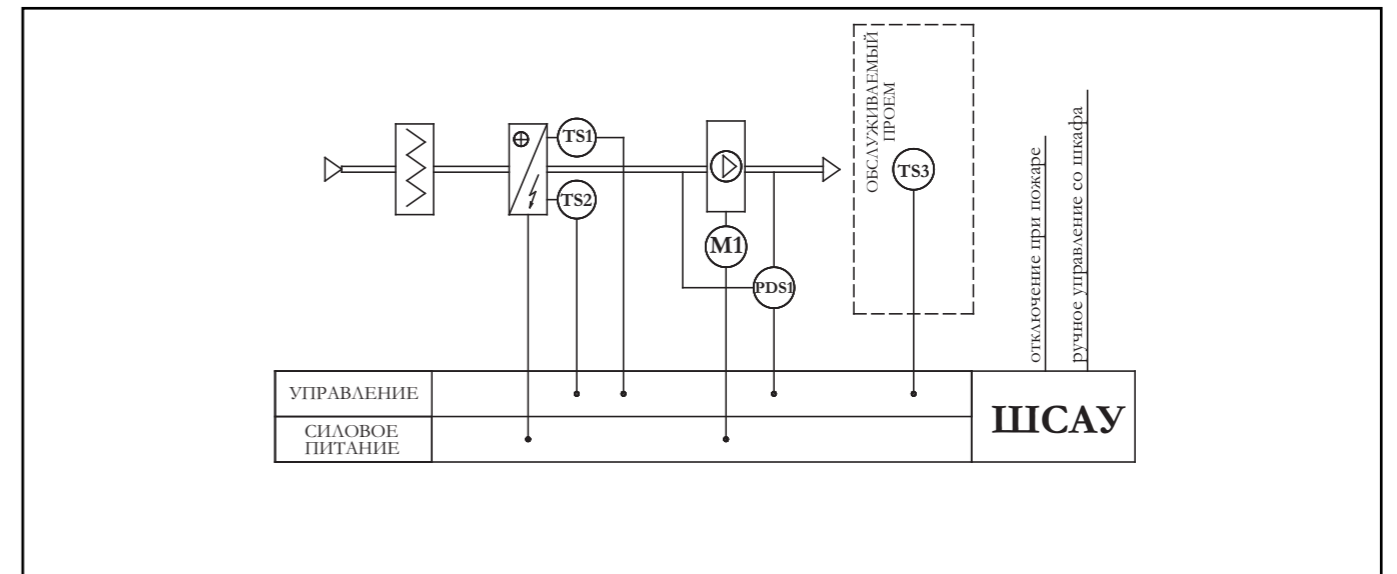
ОБОЗНАЧЕНИЕ	НАЗВАНИЕ	ФУНКЦИЯ УПРАВЛЕНИЯ	КОМПЛЕКТАЦИЯ
M1	электродвигатель	работа вентилятора	входит в состав вент. установки
PDS1	реле перепада давления	контроль работы вентилятора	стандартно, входит в комплект САУ

ОСОБЕННОСТИ РАБОТЫ СХЕМЫ

Схема для управления канальной завесой AeroBlast-K самой простой компоновки. Система типа Канал-САУ-АВК-00 позволяет осуществлять управление работой вентилятора завесы, и осуществлять необходимую элементарную защиту двигателя вентилятора.

ПРИМЕЧАНИЕ:

схема электроподключения представлены в разделе “Справочная информация”.



ОБОЗНАЧЕНИЕ	НАЗВАНИЕ	ФУНКЦИЯ УПРАВЛЕНИЯ	КОМПЛЕКТАЦИЯ
TS1, TS2	термостат	защита от перегрева блока электронагревателя	входит в состав вент. установки
TS3	термостат	регулировка	поставляется по заказу
PDS1	реле перепада давления	контроль работы вентилятора	стандартно, входит в комплект САУ
M1	электродвигатель	работа вентилятора	входит в состав вент. установки

ОСОБЕННОСТИ РАБОТЫ СХЕМЫ

Система типа Канал-САУ-АВК-ЭН для управления канальной завесой AeroBlast-K с электрическим нагревателем помимо стандартных функций включения, отключения, защиты вентилятора от перегрузок, осуществляет двухступенчатую защиту электронагревателя от перегрева.

Конструкция электрического воздушонагревателя завесы предусматривает защиту от перегрева соответствующими термостатами.

В автоматическом режиме управления завесы при открывании обслуживаемого проема необходимо учитывать температурную инерцию электронагревателя. Таким образом, после закрытия проема и выключения завесы Канал-САУ-АВК обеспечивает продолжение работы вентилятора для охлаждения электронагревателя.

ЗАЩИТА ЭЛЕКТРОНАГРЕВАТЕЛЯ от перегрева осуществляется двухступенчато с помощью двух биметаллических термостатов с автоматическим и с ручным возвратом.

Термостат первой ступени защиты с автоматическим возвратом – подает сигнал на отключение нагревателя при достижении температуры на корпусе отметки 60 °С. После остывания термостат автоматически возвращается в рабочее положение, можно осуществить повторный запуск системы.

Термостат второй ступени защиты с ручным возвратом в исходное положение – отключает Канал-ЭКВ, при достижении температуры на корпусе отметки 90 °С. В этом случае повторный запуск системы требует непосредственного участия оператора.

ВРЕМЯ ЗАДЕРЖКИ ВЫКЛЮЧЕНИЯ ВЕНТИЛЯТОРА задается на реле времени, что позволяет осуществлять съем тепла с ТЭНов после его выключения, а также обеспечивает его безопасное остывание.

Для завес AeroBlast-K с электрическим нагревом система Канал-САУ-АВК-ЭН предусматривает ряд дополнительных функций управления, например, функция безопасного выключения завесы, которая обеспечивает охлаждение (проветривание) электронагревателя перед остановкой вентилятора.

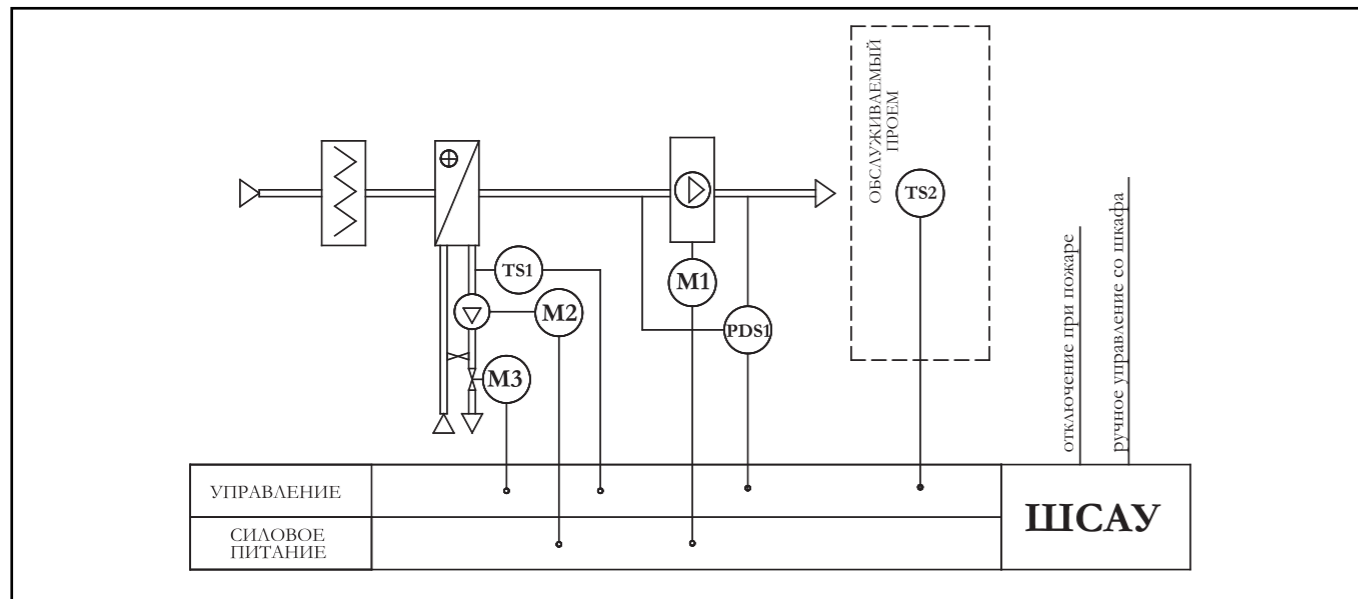
Величина мощности электрического воздушонагревателя при управлении завесами AeroBlast-K с электрическим нагревом, определяется обслуживающим персоналом путем ручного включения необходимого количества ступеней нагрева.

Соответственно в автоматическом режиме при условии открытия обслуживаемого проема будет происходить запуск вентилятора и включение электронагревателя мощностью необходимой для того или иного объекта (определяется наладочной группой).

ПРИМЕЧАНИЕ:

схема электроподключения представлены в разделе “Справочная информация”.

КАНАЛ-САУ-АВК-ВН



ОБОЗНАЧЕНИЕ	НАЗВАНИЕ	ФУНКЦИЯ УПРАВЛЕНИЯ	КОМПЛЕКТАЦИЯ
TS1	термостат накладной	защита нагревателя от замораживания	поставляется по заказу
TS2	термостат	регулировка	поставляется по заказу
PDS1	реле перепада давления	контроль работы вентилятора	стандартно, входит в комплект САУ
M1	электродвигатель	работа вентилятора	входит в состав вент.установки
M2	насос циркуляционный	перемещение теплоносителя (220В)	поставляется по заказу или в составе УВС
M3	электропривод	работа клапана водяного нагревателя (220В)	поставляется по заказу или в составе УВС

ОСОБЕННОСТИ РАБОТЫ СХЕМЫ

Система типа Канал-САУ-АВК-ВН-1 для управления канальной завесой AeroBlast-K с водяным нагревателем помимо стандартных функций включения, отключения, защиты вентилятора от перегрузок, предполагает управление с передней панели шкафа приточной канальной системой с водяным воздушонагревателем, оснащенный циркуляционным насосом и регулирующим клапаном.

ТЕМПЕРАТУРА ВОЗДУХА поддерживается с помощью комнатного термостата.

КОНТРОЛЬ РАБОТЫ ВЕНТИЛЯТОРА (вентиляторов) с помощью дифференциальных реле давления.

ОТКЛЮЧЕНИЕ вентилятора при сигнале АВАРИЯ.

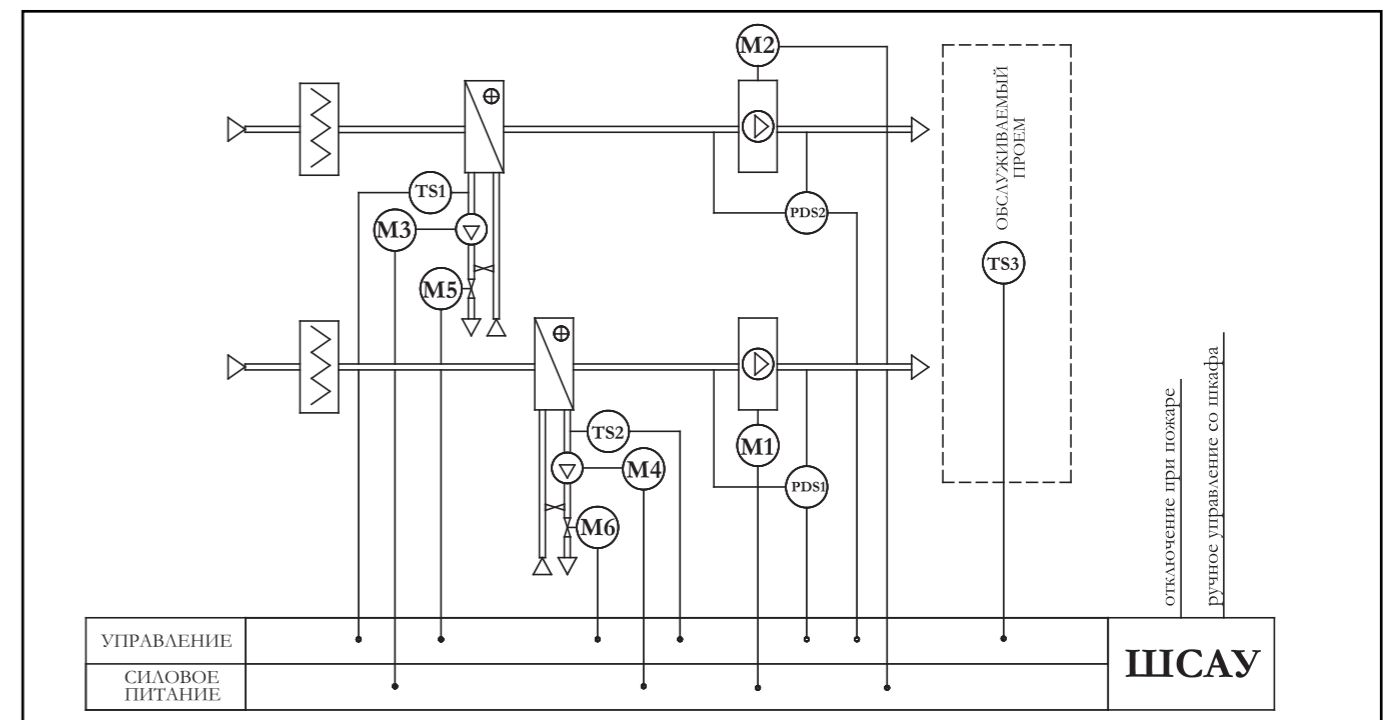
ЗАЩИТА двигателя вентилятора от короткого замыкания и перегрузки.

ЗАЩИТА водяного воздушонагревателя от замораживания, для чего предусмотрен контроль температуры обратного теплоносителя с помощью накладного термостата. При возникновении угрозы замораживания воздушонагревателя вентилятор отключается, включается циркуляционный насос, если он был отключен, независимо от выбранного режима его работы; регулирующий клапан открывается на 100% проток через воздушонагреватель. Система находится в таком состоянии до тех пор, пока угроза замерзания не будет устранена.

ПРИМЕЧАНИЕ:

схема электроподключения представлены в разделе “Справочная информация”.

КАНАЛ-САУ-АВК-ВН-2 (два подвода теплоносителя)



ОБОЗНАЧЕНИЕ	НАЗВАНИЕ	ФУНКЦИЯ УПРАВЛЕНИЯ	КОМПЛЕКТАЦИЯ
TS1, TS2	термостат накладной	защита нагревателя от замораживания	поставляется по заказу
TS3	термостат	регулировка	поставляется по заказу
PDS1, PDS2	реле перепада давления	контроль работы вентилятора	стандартно, входит в комплект САУ
M1, M2	электродвигатель	работа вентилятора	входит в состав вент.установки
M3, M4	насос циркуляционный	перемещение теплоносителя (220В)	поставляется по заказу или в составе УВС
M5, M6	электропривод	работа клапана водяного нагревателя (220В)	поставляется по заказу или в составе УВС

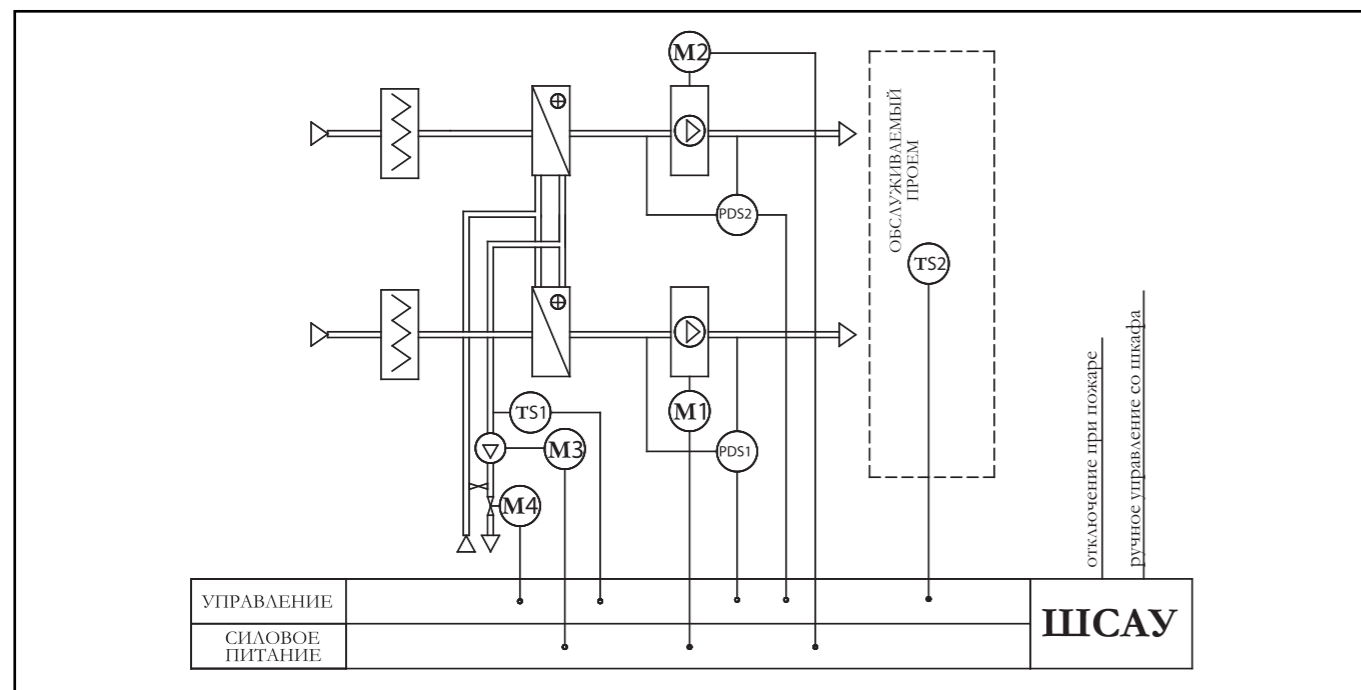
ОСОБЕННОСТИ РАБОТЫ СХЕМЫ

Схема Канал-САУ-АВК-ВН-2 (с двумя подводами теплоносителя) предполагает управление одновременно двумя завесами с двумя подводами теплоносителя и соответственно с двумя циркуляционными насосами.

ПРИМЕЧАНИЕ:

схема электроподключения представлены в разделе “Справочная информация”.

КАНАЛ-САУ-АВК-ВН-2 (ОДИН ПОДВОД ТЕПЛОНОСИТЕЛЯ)



ОБОЗНАЧЕНИЕ	НАЗВАНИЕ	ФУНКЦИЯ УПРАВЛЕНИЯ	КОМПЛЕКТАЦИЯ
TS1	термостат накладной	защита нагревателя от замораживания	поставляется по заказу
TS2	термостат	регулировка	поставляется по заказу
PDS1, PDS2	реле перепада давления	контроль работы вентилятора	стандартно, входит в комплект САУ
M1, M2	электродвигатель	работа вентилятора	входит в состав вент.установки
M3	насос циркуляционный	перемещение теплоносителя (220В)	поставляется по заказу или в составе УВС
M4	электропривод	работа клапана водяного нагревателя (220В)	поставляется по заказу или в составе УВС

ОСОБЕННОСТИ РАБОТЫ СХЕМЫ

Схема Канал-САУ-АВК-ВН-2 (с одним подводом теплоносителя) отчасти повторяет схему управления завесой AeroBlast-K с водяным нагревателем, однако предполагает управление одновременно двумя завесами с одним подводом теплоносителя и соответственно с одним циркуляционным насосом..

ПРИМЕЧАНИЕ:

схема электроподключения представлены в разделе “Справочная информация”.

РЕГУЛЯТОРЫ ОБОРОТОВ

PROPELLER-01 (серия 1500)



регулятор оборотов PROPELLER-01 (сер. 1500)

ПРИМЕНЕНИЕ

- ▶ для регулирования оборотов;
- ▶ для однофазных двигателей;
- ▶ для двигателей мощностью до 1500 Вт;
- ▶ напряжение питания 230 VAC, 50 Hz;
- ▶ степень защиты: IP 54 (IEC 529).

ИНФОРМАЦИЯ для заказа

ОПИСАНИЕ

Регулятор скорости вращения вентилятора предназначен для регулирования производительности вентиляторов путем изменения питающего напряжения (изменение скорости вращения). Обороты двигателя изменяются поворотом ручки (потенциометром) на лицевой панели корпуса.

Используется для плавного, с дополнительными возможностями, регулирования скорости вращения однофазных вентиляторов с номинальным током до 6 А, 230 В, 50 Гц в системах вентиляции и кондиционирования.

Специализированный МИКРОКОНТРОЛЛЕР позволяет контролировать токи, протекающие в обмотках двигателя, получая плавное регулирование оборотов двигателя за счет исключения пропусков фаз. Также позволяет расширить диапазон регулирования без опасности перегрева двигателя.

Встроенная ЭЛЕКТРОНИКА - регулятор поддерживает постоянный момент вращения при работе двигателя вентилятора на малых оборотах, предотвращая незапланированную остановку. При увеличении нагрузки либо изменении напряжения в питающей сети система поднимает напряжение на двигателе. Ограничение минимальной и максимальной скорости, а также ограничение порога срабатывания защиты по току, задаваемому потенциометром.

Сброс активной защиты по току осуществляется СЕТЕВЫМ ВЫКЛЮЧАТЕЛЕМ на корпусе регулятора. При срабатывании защиты обороты двигателя сбрасываются до величины безопасной для данного типа двигателей, что сопровождается световым сигналом красный светодиод на плате регуляторе. Регулятор включается последовательно между сетью питания и электродвигателем.

ФУНКЦИОНАЛЬНЫЕ ВОЗМОЖНОСТИ

- ▶ управляется специализированным контроллером;
- ▶ обеспечивает плавное регулирование оборотов двигателя;
- ▶ предупреждает опасность перегрева двигателя;
- ▶ плавный пуск двигателя (система SoftStart) – исключает токовые перегрузки в момент старта двигателя;
- ▶ поддержание постоянного момента на валу двигателя вентилятора;
- ▶ предотвращение незапланированных остановок двигателя при работе на малых оборотах;
- ▶ токовая защита двигателя;
- ▶ ограничение минимальной и максимальной скорости, и ограничение порога срабатывания защиты по току;
- ▶ автоматическое поднятие напряжение на двигателе в случае увеличения нагрузки либо изменения напряжения в питающей сети;
- ▶ широкий диапазон регулирования без опасности перегрева двигателя;
- ▶ сетевой фильтр.

ПРИМЕЧАНИЕ:

Рекомендуется установка регулятора максимально близко к вентилятору, однако, удаление не более чем на 50 м.

ПРИМЕНЕНИЕ

- ▶ для регулирования оборотов;
- ▶ для однофазных двигателей;
- ▶ для двигателей мощностью до 500 Вт;
- ▶ напряжение питания 230 VAC, 50 Hz;
- ▶ степень защиты: IP 40 (IEC 529).

ИНФОРМАЦИЯ

для заказа

регулятор оборотов **PROPELLER-01 (сер. 500)**

PROPELLER-01 (серия 500)



ОПИСАНИЕ

Регуляторы оборотов предназначены для регулирования производительности вентиляторов путем изменения питающего напряжения (изменение скорости вращения). Обороты двигателя регулируются рукояткой (потенциометром) на лицевой панели корпуса.

Используется для плавного регулирования скорости вращения однофазных вентиляторов с номинальным током до 2,5 А, 230 В 50 Гц в системах вентиляции и кондиционирования.

Выбор режима регулирования (от минимальной до максимальной скорости, и наоборот) при помощи переключки внутри корпуса.

Имеет дополнительный нерегулируемый выход 230 Vac для управления воздушным клапаном.

Дополнительный нерегулируемый выход для управления вспомогательными приборами.

ФУНКЦИОНАЛЬНЫЕ ВОЗМОЖНОСТИ

- ▶ предотвращение сетевых помех благодаря встроенному фильтру;
- ▶ надежная защита двигателя вентилятора при помощи встроенного предохранителя;
- ▶ дополнительный фазосдвигающий демпфирующий конденсатор для нормального формирования синусоиды;
- ▶ ограничение минимальной скорости вращения вентилятора резистором для подстройки;
- ▶ возможно управление несколькими вентиляторами, если общий потребляемый ток не превышает предельно допустимой величины тока регулятора.

ПРИМЕЧАНИЕ:

Рекомендуется установка регулятора максимально близко к вентилятору, однако, удаление не более чем на 50 м.

РЕГУЛЯТОР ОБОРОТОВ ЕС-МОТОРА

TERMASENS – МТР (0-10В)



ОПИСАНИЕ

Регуляторы оборотов предназначены для регулирования производительности вентиляторов путем изменения питающего напряжения (изменение скорости вращения). Обороты двигателя регулируются рукояткой (потенциометром) на лицевой панели корпуса.

Регулятор оборотов МТР используется для совместной работы с приборами (ЕС-моторы, привода, контроллеры и регуляторы) использующими в качестве задания сигнал 0-10 В.

Применяется для регулирования скорости оборотов вентиляторов с ЕС-моторами и регулирования электроприводов путем задания точного положения открытия/закрытия.

ФУНКЦИОНАЛЬНЫЕ ВОЗМОЖНОСТИ

- ▶ обеспечивает плавное регулирование оборотов двигателя;
- ▶ специальное регулирование работы;
- ▶ скорость оборотов ЕС-двигателя может регулироваться рукояткой потенциометра настенного регулятора либо рукояткой потенциометра, входящего в состав шкафа САУ. При заказе системы автоматического управления, регулятор настенный (МТР) заказывается отдельно.

ПРИМЕЧАНИЕ:

Рекомендуется установка регулятора максимально близко к вентилятору, однако, удаление не более чем на 50 м.

ПРИМЕНЕНИЕ

- ▶ для регулирования скорости оборотов двигателей вентиляторов;
- ▶ для вентиляторов с ЕС-двигателями;
- ▶ для электроприводов;
- ▶ потенциометр 10 кОм;
- ▶ напряжение питания: (10-12) В, 1мА;
- ▶ выходной сигнал: 0-10 В (8 мА);
- ▶ дополнительный контакт: NO (4А/250 В или 10А/12 В).

ИНФОРМАЦИЯ

для заказа

регулятор оборотов **TERMASENS – МТР (0-10В)**

ПРЕОБРАЗОВАТЕЛИ ЧАСТОТЫ

Преобразователь частоты предназначен для бесступенчатого регулирования частоты вращения асинхронного электродвигателя вентилятора. Частотные преобразователи позволяют реализовывать достаточно сложные алгоритмы управления, осуществлять защиту двигателя, регулировать КПД, оптимизировать режимы работы в зависимости от нагрузки и выполнять другие функции.

Использование частотных преобразователей позволяет:

- ▶ осуществлять плавное регулирование производительности вентилятора от нуля до номинального значения за счет изменения скорости вращения электродвигателя;
- ▶ поддерживать постоянные параметры работы при изменении сопротивления воздушной сети;
- ▶ проводить точную настройку (балансировку) оборудования для выхода на рабочие параметры;
- ▶ уменьшить энергопотребление за счет оптимального управления электродвигателем вентилятора в зависимости заданных параметров;
- ▶ снизить уровень шума и предупредить возможность работы на резонансных частотах;
- ▶ осуществлять полный контроль параметров работы электродвигателя и вентилятора;
- ▶ осуществлять включение в систему диспетчеризации или снятие параметров работы системы через местную панель управления или компьютер;
- ▶ увеличить срок службы вентилятора за счет плавного пуска и останова;
- ▶ реализовать полную защиту электродвигателя;
- ▶ осуществлять плавный пуск электродвигателя с током, не превышающим номинального значения;
- ▶ устранить пиковые нагрузки в момент пуска двигателя.

ИНФОРМАЦИЯ

для заказа

Micro Drive FC-51 PK18 S панель управления

- тип преобразователя — Micro Drive FC-51
VLT HVAC Drive FC-102
- характеристика двигателя — мощность двигателя
тип (S - однофазный, T - трехфазный)
- комплектация панельного управления (0 - без панели,
панель управления - включена в состав)

VLT MicroDrive FC 051



ДОПОЛНИТЕЛЬНО по заказу комплектуется VLT панелью управления LCP 12 с потенциометром.

ПРИМЕНЕНИЕ

- ▶ для регулирования скорости оборотов двигателей;
- ▶ выходное напряжение питания (электродвигатель) для однофазной серии: $3 \times 200-240 \text{ В} \pm 10\%$;
- ▶ для трехфазной серии: $3 \times 380 \text{ В} \pm 10\%$;
- ▶ векторная и скалярная системы управления двигателем;
- ▶ 150% перегрузка в течение 1 минуты;
- ▶ встроенный интерфейс RS-485 FC-Protokol, Modbus RTU;
- ▶ повышенная прочность и устойчивость к внешним воздействиям;
- ▶ частота сети 50/60 Гц;
- ▶ степень защиты IP 20.

ФУНКЦИОНАЛЬНЫЕ ВОЗМОЖНОСТИ

- ▶ многоцелевой привод;
 - ▶ встроенный ПИД-регулятор;
 - ▶ векторное управление, управление по вольт-частотной характеристике U/F;
 - ▶ автоматическая оптимизация энергопотребления (АЕО);
 - ▶ автоматическая адаптация к двигателю;
 - ▶ встроенный программируемый логический контроллер;
 - ▶ электронное тепловое реле;
 - ▶ встроенный фильтр ВЧ помех;
 - ▶ возможность снятия и установки панели управления во время работы, функция копирования;
 - ▶ оптимально подходит для комплексной автоматизации
- повышает энергоэффективность и производительность систем;
- ▶ возможность настройки около 100 параметров для оптимизации энергоэффективности и функционирования.

ТЕХНИЧЕСКИЕ И ГАБАРИТНЫЕ ХАРАКТЕРИСТИКИ

МОДЕЛЬ	Мощность двигателя, кВт	Выходной ток, А		Габариты В×Ш×Г, мм	Масса, кг не более
		непрерывный	прерывистый		
однофазный вход 200-240 В					
VLT Micro Drive FC-51PK18S	0,18	1,2	1,8	150×70×148	1,1
VLT Micro Drive FC-51PK37S	0,37	2,2	3,3	150×70×148	1,1
VLT Micro Drive FC-51PK75S	0,75	4,2	6,3	150×70×148	1,1
VLT Micro Drive FC-51P1K5S	1,5	6,8	10,2	176×75×168	1,6
VLT Micro Drive FC-51P2K2S	2,2	9,6	14,4	239×90×194	3,0
трехфазный вход 380 В					
VLT MicroDrive FC-051PK37T	0,37	1,2		150×70×148	1,1
VLT MicroDrive FC-051PK75T	0,75	2,2		150×70×148	1,1
VLT MicroDrive FC-051P1K5T	1,5	3,7		180×75×168	1,6
VLT MicroDrive FC-051P2K2T	2,2	5,3		180×75×168	1,6
VLT MicroDrive FC-051P3K0T	3,0	7,2		239×90×194	3,0
VLT MicroDrive FC-051P4K0T	4,0	9		239×90×194	3,0
VLT MicroDrive FC-051P5K5T	5,5	12		239×90×194	3,0
VLT MicroDrive FC-051P7K5T	7,5	15,5		239×90×194	3,0
VLT MicroDrive FC-051P11KT	11,0	23		292×125×241	6,0
VLT MicroDrive FC-051P15KT	15,0	31		292×125×241	6,0
VLT MicroDrive FC-051P18KT	18,5	37		335×165×248	9,5
VLT MicroDrive FC-051P22KT	22,0	43		335×165×248	9,5

Габаритные размеры блоков VLT Micro Drive FC-051, указаны включая монтажный бортик (+6 мм с потенциометром). ВНИМАНИЕ! Сетевые фильтры и тормозные резисторы Danfoss заказываются отдельно.

ПРИМЕНЕНИЕ

- ▶ для регулирования скорости оборотов асинхронных трехфазных двигателей;
- ▶ входное напряжение (ЧП) 380–480 В ± 10%;
- ▶ выходное напряжение питания(электродвигатель) 380–480 В ± 10%;
- ▶ частота сети 50/60 Гц;
- ▶ степень защиты IP20.

FC-102 оптимизирован для работы с насосами, вентиляторами и водяными охладителями (компрессорами) в зданиях, оборудованных усовершенствованными системами HVAC. Устройство оптимизирует энергопотребление, имеет четыре набора параметров для каждого двигателя, а также может выполнять автоматический перезапуск оборудования при кратковременном отсутствии питания.

Характеризуются компактными габаритами, удобной панелью управления (в т.ч. на русском языке), а также обладают встроенным USB-портом. Имеется встроенный фильтр гармоник на звене постоянного тока.

ВАЖНО!

Покрытие плат компаундом, позволяет использовать устройство в агрессивной или влажной среде.

В устройстве имеется опция обнаружения утечек и различных повреждений: при появлении признаков подобной ситуации сработает аварийный сигнал – будет произведено отключение двигателя.

ФУНКЦИОНАЛЬНЫЕ ВОЗМОЖНОСТИ

- ▶ встроенные функции и алгоритмы для работы с насосами, вентиляторами, компрессорами;
- ▶ до 3-х сигналов обратной связи;
- ▶ преобразование давления в расход (для насосов и вентиляторов) или в температуру (для хладагентов);
- ▶ отображение на экране, уставка в преобразованных единицах;
- ▶ встроенный каскадный контроллер;
- ▶ 4 ПИД –регулятора с возможностью моделирования зависимого п/пид контроллера;
- ▶ автоматическая оптимизация энергопотребления (АЭО);
- ▶ автоматическая адаптация к двигателю;
- ▶ летающий пуск (подхват вращающегося двигателя);
- ▶ электронное тепловое реле (ETR);
- ▶ интеллектуальный логический контроллер;
- ▶ встроенный фильтр электромагнитных помех;
- ▶ векторное и скалярное управление двигателем;
- ▶ встроенный источник питания 24V/10V для датчиков/логики;
- ▶ автоконтроль резонанса, уменьшает срок ввода оборудования в эксплуатацию и продлевает период эксплуатации системы;
- ▶ опция-защита от «сухого» хода, специальный пожарный режим для вентиляторов, «спящий» режим для насосов и функция контроля обрыва ремня.

VLT HVAC Drive FC-102



ОПИСАНИЕ

ДАТЧИК-РЕЛЕ ПЕРЕПАДА ДАВЛЕНИЯ

Пресостат реле S6021



ПРИМЕНЕНИЕ

- ▶ для контроля разности давлений в воздухе, газообразных, неагрессивных средах в воздушных каналах, в устройствах подвода и отвода воздуха;
- ▶ температурный диапазон: от – 15 °С до +60 °С;
- ▶ максимальная нагрузка – 2А.

ИНФОРМАЦИЯ

для заказа

- пресостат реле **S6021-B-30-300**
S6021-C-50-500

Существуют два вида реле:

S6021-B: 30 Pa – 300 Pa

S6021-C: 50 Pa – 500 Pa

РЕКОМЕНДАЦИЯ:

При наладке реле перепада давления рекомендуется устанавливать значение:

- ▶ для фильтров: G3÷F5 ΔP=150-200 Па;

F6÷F8 ΔP=450-500 Па;

- ▶ для вентиляторов: ΔP=50-70 Па.

ТЕХНИЧЕСКИЕ ХАРАКТЕРИСТИКИ

Р, кВт	0,37	0,75	1,5	2,2	3	4	5,5	7,5	11	15
Тип	PK37	PK75	P1K5	P2K2	P3K0	P4K0	P5K5	P7K5	P11K	P15K
I _{вых} , А (40 °С)	1,2	2,2	3,7	5,3	7,2	9,1	12	15,5	23	31
Корпус IP 20	H1	H1	H1	H2	H2	H2	H3	H3	H4	H4

ДАТЧИК-ТЕРМОСТАТ

ПРИМЕНЕНИЕ

- ▶ для защиты воздухонагревателей вентиляционных установок от замерзания;
- ▶ могут применяться в холодильных установках и установках кондиционирования;
- ▶ окружающая температура: от $-40\text{ }^{\circ}\text{C}$ до $+65\text{ }^{\circ}\text{C}$ ($+80\text{ }^{\circ}\text{C}$ в течение максимум 2 часов);
- ▶ класс защиты: IP33 (по IEC529).

ИНФОРМАЦИЯ для заказа

— реле температуры **КР 61** (с трубкой $L=2\text{ м}$)

ПРИМЕЧАНИЕ:

Существуют датчики с трубкой $L=2\text{ м}$, $L=6\text{ м}$.

Для систем «Канал» стандартно применяют датчики с трубкой длиной 2 м.

ОПИСАНИЕ

Термостат имеет гидравлическую систему с капиллярной трубкой, заполненную термочувствительной жидкостью, узел настройки температуры и контактную группу.

КР 61 устанавливается на воздухонагревателе так, чтобы капилляр располагался в потоке воздуха вблизи трубок нагревателя. Блок монтируется на плоской поверхности или на кронштейне. Кронштейн должен быть закреплен таким образом, чтобы все незадействованные отверстия были закрыты.

Термобаллон необходимо размещать таким образом, чтобы его температура была заведомо ниже, чем температура самого реле и капиллярной трубки. Работа термостата при этом не зависит от температуры окружающей среды.

ФУНКЦИОНАЛЬНЫЕ ВОЗМОЖНОСТИ

- ▶ герметичный элемент датчика обеспечивает надежность;
- ▶ легкость монтажа и малые размеры;
- ▶ комфортная работа – короткие промежутки шумообразования;
- ▶ увеличение срока службы – исключение лишних включений и выключения оборудования;
- ▶ стандартное исполнение с переключением полюсов – возможность задействовать переключатели в обратном положении или подключить сигнализацию;
- ▶ электрическое соединение на лицевой стороне блока позволяет производить монтаж на стойке.
- ▶ переключатель: однополюсный (SPDT);

Контактная нагрузка:

▶ переменный ток: AC1: 16 А, 400 В, AC3: 16 А, 400 В, AC15: 10 А, 400 В;

▶ максимальный пусковой ток (L.P.): 112 А, 400 В;

▶ постоянный ток: DC13: 12 А, 220 В ток управления;

▶ подходит для постоянного и переменного тока;

▶ кабельный ввод из мягкого термопластика для кабелей диаметром от 6 до 14 мм;

▶ воздух не должен содержать агрессивных для металла веществ;

▶ исключать сильные вибрации.

ДАТЧИКИ ТЕМПЕРАТУРЫ

КАНАЛЬНЫЙ КТФ 1



ПРИМЕЧАНИЕ:

Возможен заказ датчика $L=150\text{ мм}$, 250 мм , 400 мм .

ПРИМЕНЕНИЕ

- ▶ датчик температуры приточного воздуха с клеммной коробкой;
- ▶ для измерения температуры жидких и газовых сред в системах вентиляции, кондиционирования, отопления и охлаждения;
- ▶ диапазон измеряемой температуры: от $-30\text{ }^{\circ}\text{C}$ до $+150\text{ }^{\circ}\text{C}$;
- ▶ тип чувствительного элемента/выход: PT100, PT1000, NTC;
- ▶ класс защиты: IP 65 (IEC 529).

ИНФОРМАЦИЯ для заказа

— датчик температуры канальный **КТФ 1** ($L=150$)

НАКЛАДНОЙ АЛТФ 1



ПРИМЕНЕНИЕ

- ▶ для измерения температуры поверхностей труб горячего, холодного водоснабжения и отопительных магистралей (для труб);
- ▶ получение данных о температуре обратного теплоносителя теплообменника;
- ▶ диапазон измеряемой температуры от $-30\text{ }^{\circ}\text{C}$ до $+85\text{ }^{\circ}\text{C}$ (PVC) или от $+50\text{ }^{\circ}\text{C}$ до $+150\text{ }^{\circ}\text{C}$ (Si);
- ▶ тип чувствительного элемента/выход PT1000;
- ▶ класс защиты: IP 54 (IEC 529).

ИНФОРМАЦИЯ для заказа

— датчик температуры накладной **АЛТФ 1**

ПРИМЕНЕНИЕ

- ▶ для измерения температуры наружного воздуха в системах приточной вентиляции и кондиционирования;
- ▶ резистивный датчик температуры установлен внутри корпуса прибора;
- ▶ диапазон измеряемой температуры: от $-40\text{ }^{\circ}\text{C}$ до $+100\text{ }^{\circ}\text{C}$;
- ▶ тип чувствительного элемента/выход: RT1000;
- ▶ класс защиты: IP 65 (IEC 529).

ИНФОРМАЦИЯ

для заказа

датчик температуры наружного воздуха ATF 2

НАРУЖНОГО ВОЗДУХА ATF 2



ПРИМЕНЕНИЕ

- ▶ для измерения температуры воздуха в помещении
- ▶ диапазон измеряемой температуры: от $-40\text{ }^{\circ}\text{C}$ до $+80\text{ }^{\circ}\text{C}$;
- ▶ тип чувствительного элемента/выход: на выбор, RT1000;
- ▶ класс защиты: IP 30 (IEC 529).

ИНФОРМАЦИЯ

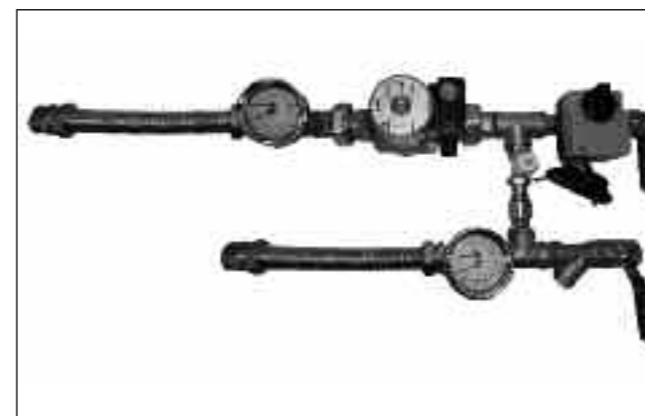
для заказа

датчик комнатной температуры RTF 1

КОМНАТНОЙ ТЕМПЕРАТУРЫ RTF 1



УВС УЗЕЛ ВОДОСМЕСИТЕЛЬНЫЙ



ИНФОРМАЦИЯ

для заказа

- УВС 2 – 1 – П
- узел водосмесительный
 - вариант исполнения: с двухходовым клапаном (1), с трехходовым клапаном (2)
 - типоразмер узла (1, 2, 3, 4, 5)
 - направление теплоносителя на входе в УВС: П - правое, Л - левое, Э - специальное (эконом)

ПРИМЕНЕНИЕ

- ▶ обеспечение циркуляции и регулирование температуры теплоносителя, в теплообменниках вентиляционных систем и приточных установок;
- ▶ функции выполняются посредством регулирования температуры подводимого теплоносителя при его постоянном расходе;
- ▶ теплоносителем могут выступать вода, водные растворы (до 50%) этиленгликоля и пропиленгликоля, солевые растворы и др.;
- ▶ в комплекте с компонентами САУ надежно защищают от размораживания и повреждения теплообменник.

КОНСТРУКЦИЯ

Комплект компактной арматуры, служащая для регулирования тепловой мощности и защиты от размораживания водяных теплообменников. Водосмесительные узлы УВС используются для регулирования параметров работы, как обособленных водяных теплообменников канальных вентиляционных систем, так и теплообменников, встроенных в вентиляционные устройства: центральные кондиционеры и приточные камеры, компактные кондиционеры, воздушные завесы.

С помощью систем автоматического управления осуществляется постоянный контроль основных защитных функций системы вентиляции, в том числе, защиты от размораживания.

Различают два вида водосмесительных узлов:

УВС 1 – преимущественно применяются при подключении теплообменников к централизованной системе подачи теплоносителя. При этом работа водосмесительных узлов не зависит от уровня давления теплоносителя в основном трубопроводе.

УВС 2 – используют в основном для обеспечения надежной бесперебойной работы местных систем отопления (с использованием индивидуальных котлов), которые требуют обеспечения постоянного расхода теплоносителя не только во внутреннем циркуляционном контуре, но и во внешнем.

Типоразмер узла зависит от расхода теплоносителя ($\text{м}^3/\text{ч}$), проходящего через теплообменник.

По направлению теплоносителя различают узлы «правый» (П) и «левый» (Л).

Специальное предложение – узлы водосмесительные УВС-Э – эконом – комплектация без термоманометров и гибких подводок, по специальной цене. Изготавливаются для типоразмеров 3, 4, 5.

Узлы УВС 1-Э всегда поставляется в правом исполнении (при взгляде со стороны привода двухходового клапана и двигателя циркуляционного насоса поток теплоносителя во внутреннем контуре УВС 1-Э движется против часовой стрелки).

Узлы УВС 2-Э всегда поставляется в левом исполнении (при взгляде со стороны привода трехходового клапана и двигателя циркуляционного насоса поток теплоносителя во внутреннем контуре УВС 2-Э движется по часовой стрелке).

▶ КОМПАНИЯ ОСТАВЛЯЕТ ЗА СОБОЙ ПРАВО БЕЗ ПРЕДУПРЕЖДЕНИЯ МЕНЯТЬ КОНСТРУКЦИЮ И КОМПЛЕКТАЦИЮ ИЗДЕЛИЙ, СОХРАНЯЯ ПРИ ЭТОМ ИХ ПОТРЕБИТЕЛЬСКИЕ СВОЙСТВА.

ТЕХНИЧЕСКИЕ ХАРАКТЕРИСТИКИ УВС

СХЕМЫ ИСПОЛНЕНИЯ УВС 1

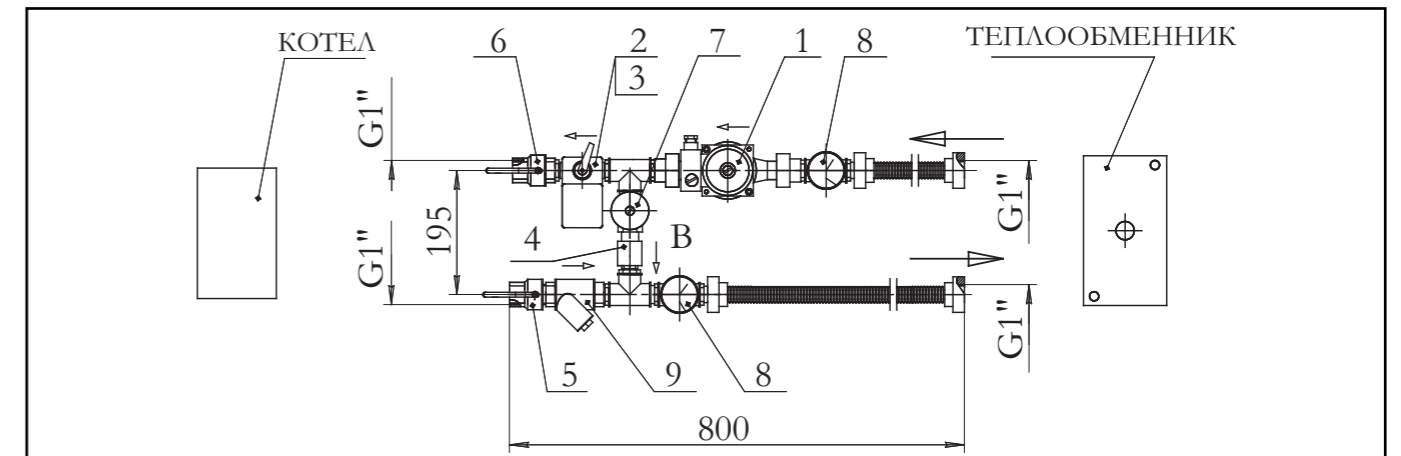
ОБОЗНАЧЕНИЕ	Расход воды, м³/ч	Напор, м вод.ст	K _{vs} * м³/ч	Клапан Belimo	Насос Wilo	Масса, кг, не более
УВС 1 – 1П (Λ)	до 0,8	до 4	1	R 2015-1-S1	Star – RS 25/4	8
УВС 1 – 2П (Λ)	0,81...1,3	до 6	1,6	R 2015-1P6-S1	Star – RS 25/6	8
УВС 1 – 3П (Λ)	1,31...2,5	до 6	2,5	R 2015-2P5-S1	Star – RS 25/6	8
УВС 1 – 4П (Λ)	2,51...3,6	до 4	4	R 2020-4-S2	Top RL 30/4	11
УВС 1 – 5П (Λ)	3,61...6	до 6,5	6,3	R 2025-6P3-S2	Top RL 30/6,5	11

ОБОЗНАЧЕНИЕ	Расход воды, м³/ч	Напор, м вод.ст	K _{vs} * м³/ч	Клапан Belimo	Насос Wilo	Масса, кг, не более
УВС 2 – 1П (Λ)	до 0,8	до 4	1,6	R 3015-1P6-S1	Star–RS 25/4	8
УВС 2 – 2П (Λ)	0,81...1,3	до 6	2,5	R 3015-2P5-S1	Star–RS 25/6	8
УВС 2 – 3П (Λ)	1,31...2,5	до 6	4	R 3015-4-S1	Star–RS 25/6	8
УВС 2 – 4П (Λ)	2,51...3,6	до 4	6,3	R 3020-6P3-S2	Top RL 30/4	11
УВС 2 – 5П (Λ)	3,61...6	до 6,5	10	R 3025-10-S2	Top RL 30/6,5	11

ОБОЗНАЧЕНИЕ	Расход воды, м³/ч	Напор, м вод.ст	K _{vs} * м³/ч	Клапан шаровый	Насос Wilo-	Масса, кг, не более
УВС 1 – 3 Э	1,31...2,5	до 6	2,5	R 212 P	Star-RS 25/6	7
УВС 1 – 4 Э	2,51...3,6	до 4	4	R 217 P	Top RL 30/4	10
УВС 1 – 5 Э	3,61...6	до 6,5	6,3	R 222 P	Top RL 30/6,5	10

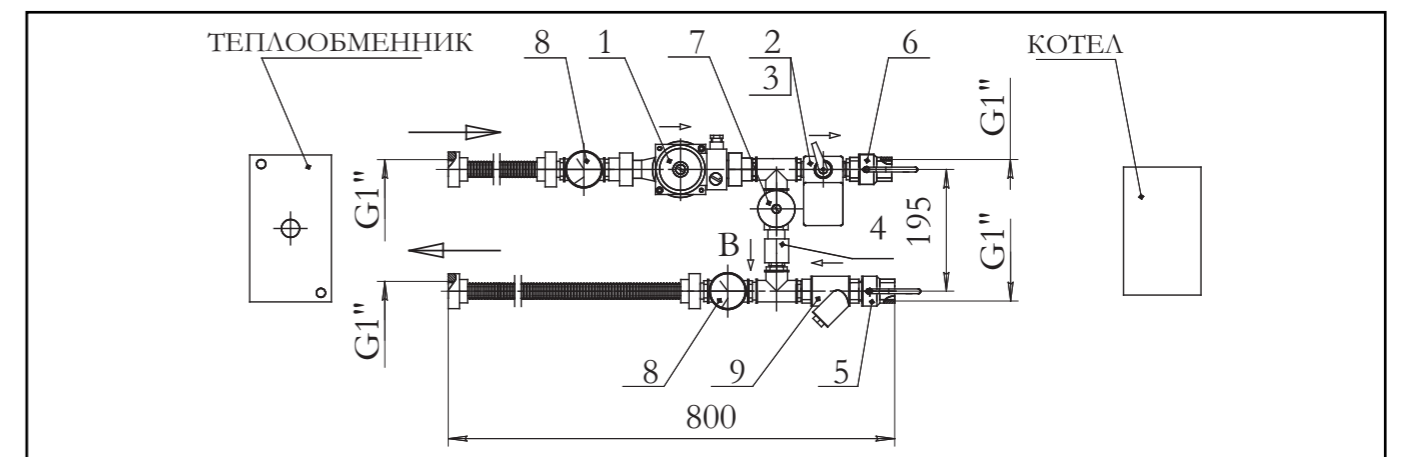
ОБОЗНАЧЕНИЕ	Расход воды, м³/ч	Напор, м вод.ст	K _{vs} * м³/ч	Клапан шаровый	Насос Wilo-	Масса, кг, не более
УВС 2 – 3 Э	1,31...2,5	до 6	2,5	R 312 P	Star-RS 25/6	7
УВС 2 – 4 Э	2,51...3,6	до 4	4	R 317 P	Top RL 30/4	10
УВС 2 – 5 Э	3,61...6	до 6,5	6,3	R 322 P	Top RL 30/6,5	10

УВС 1 – П (ПРАВОЕ ИСПОЛНЕНИЕ)



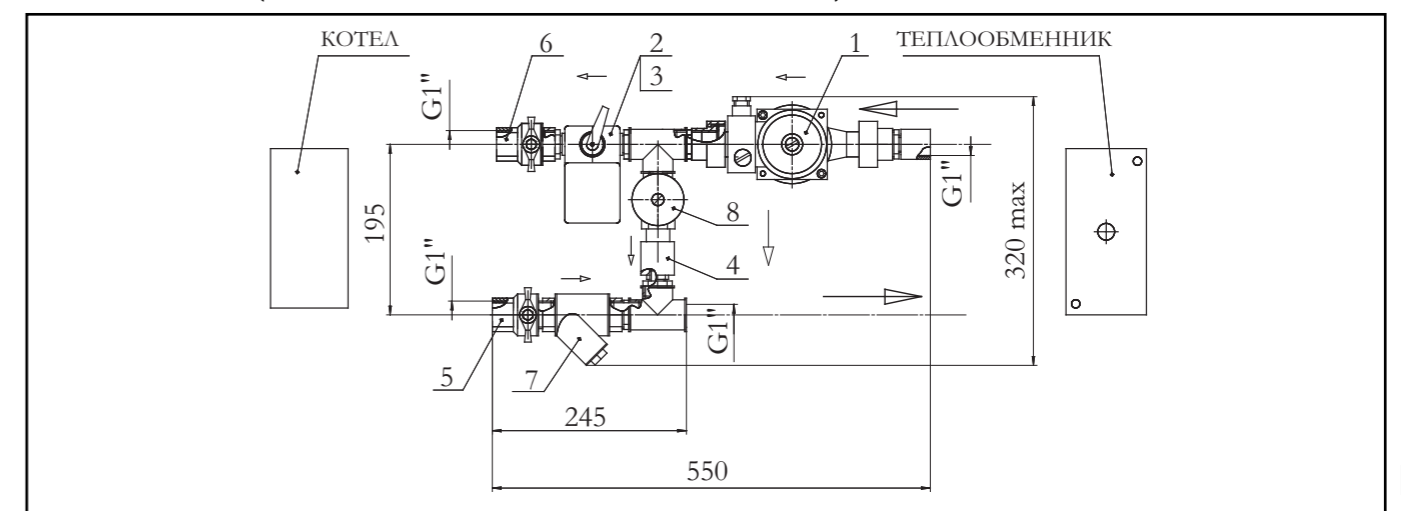
1 – циркуляционный насос; 2 – двухходовой регулирующий шаровый клапан; 3 – электропривод; 4 – клапан обратный; 5, 6 – шаровые краны; 7 – регулирующий вентиль; 8 – термоманометры; 9 – фильтр

УВС 1 – Λ (ЛЕВОЕ ИСПОЛНЕНИЕ)



1 – циркуляционный насос; 2 – двухходовой регулирующий шаровый клапан; 3 – электропривод; 4 – клапан обратный; 5, 6 – шаровые краны; 7 – регулирующий вентиль; 8 – термоманометры; 9 – фильтр

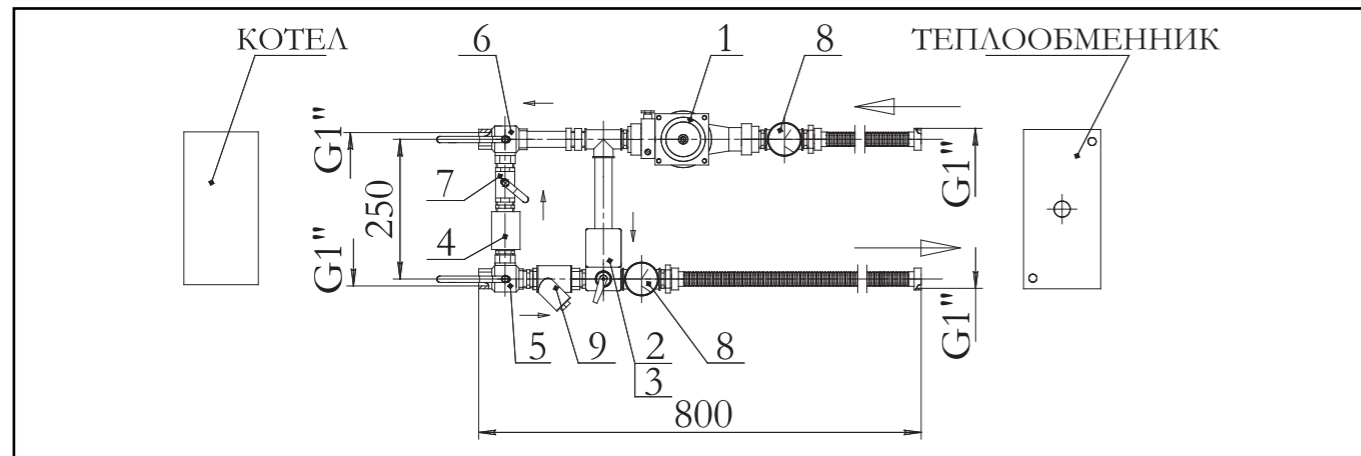
УВС 1 – Э (ЭКОНОМ ИСПОЛНЕНИЕ)



1 – циркуляционный насос, 2 – двухходовой клапан, 3 – электропривод, 4 – клапан обратный, 5, 6 – краны шаровые, 7 – фильтр, 8 – регулирующий ручной кран

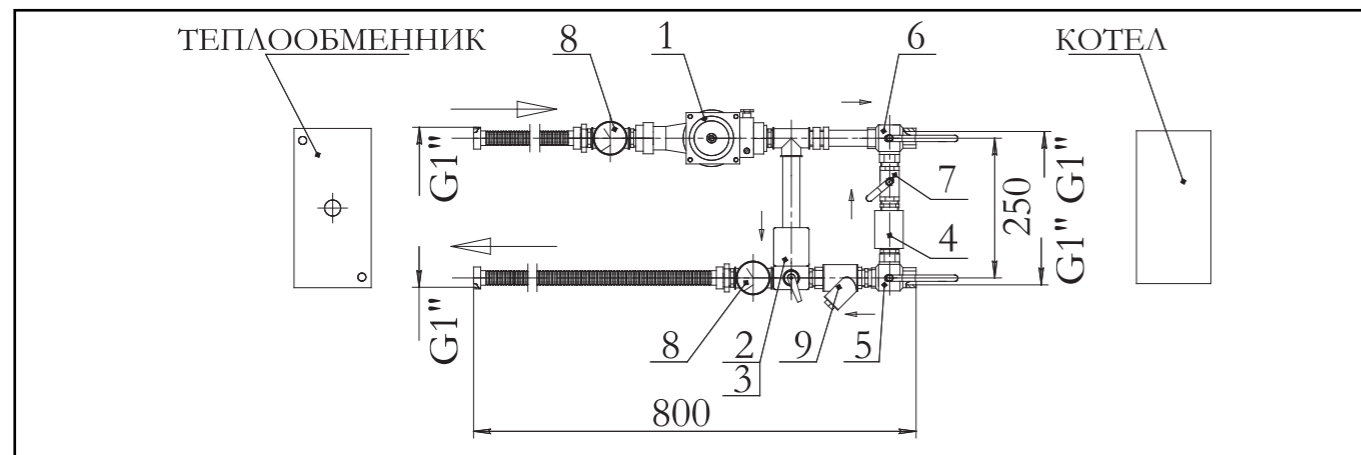
СХЕМЫ ИСПОЛНЕНИЯ УВС 2

УВС 2 – П (ПРАВОЕ ИСПОЛНЕНИЕ)



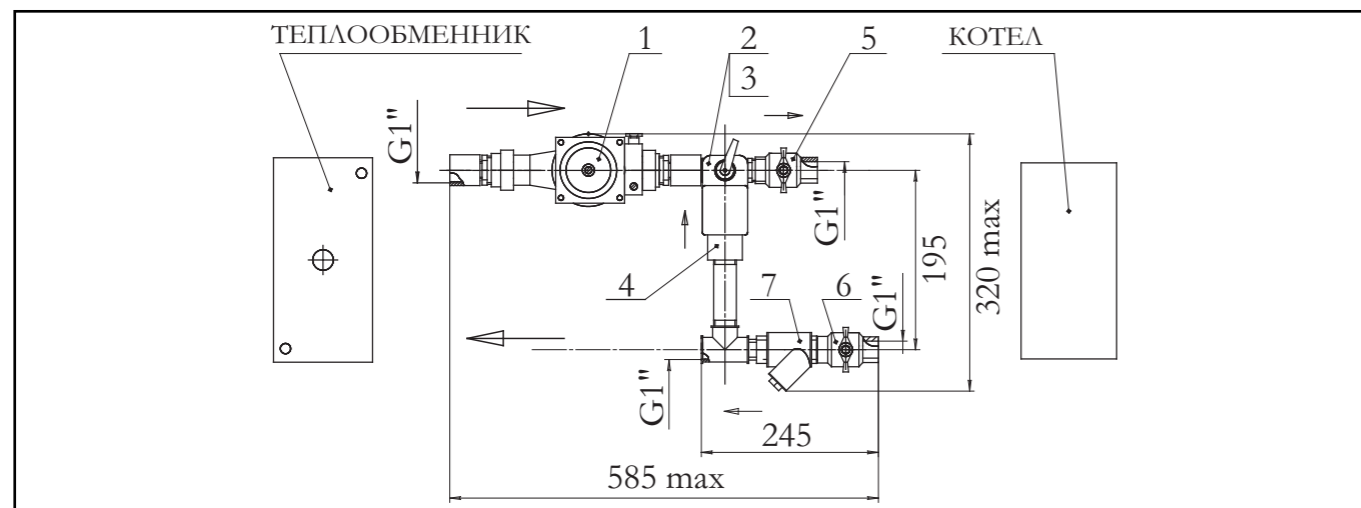
1 – циркуляционный насос; 2 – трехходовой регулирующий шаровой клапан; 3 – электропривод;
4 – клапан обратный; 5, 6 – шаровые краны; 7 – регулирующий вентиль; 8 – термоманометры; 9 – фильтр

УВС 2 – Л (ЛЕВОЕ ИСПОЛНЕНИЕ)



1 – циркуляционный насос; 2 – трехходовой регулирующий шаровой клапан; 3 – электропривод;
4 – клапан обратный; 5, 6 – шаровые краны; 7 – регулирующий вентиль; 8 – термоманометры; 9 – фильтр

УВС 2 – Э (ЭКОНОМ ИСПОЛНЕНИЕ)



1 – циркуляционный насос, 2 – трехходовой клапан, 3 – электропривод, 4 – клапан обратный,
5, 6 – краны шаровые, 7 – фильтр

КЛАПАНЫ ШАРОВЫЕ РЕГУЛИРУЮЩИЕ



ПРИМЕНЕНИЕ

- ▶ для плавного регулирования потоков теплоносителя и хладагента;
- ▶ двухходовой клапан (R2 X X);
- ▶ трехходовой клапан (R3 X X);
- ▶ входит в состав узлов водосмесительных УВС.

ИНФОРМАЦИЯ для заказа

клапан шаровый **R 2015-1-S1**

КОНСТРУКЦИЯ

Особенностью конструкции этих шаровых клапанов является равнопроцентная по отношению к теплообменнику характеристика потока, что позволяет в конечном итоге получить линейную зависимость между тепловым выходом и открытием (углом поворота) клапана. Этот эффект достигается установкой во входном отверстии корректирующего диска, имеющего V образное пропускное отверстие.

ДОПОЛНИТЕЛЬНО

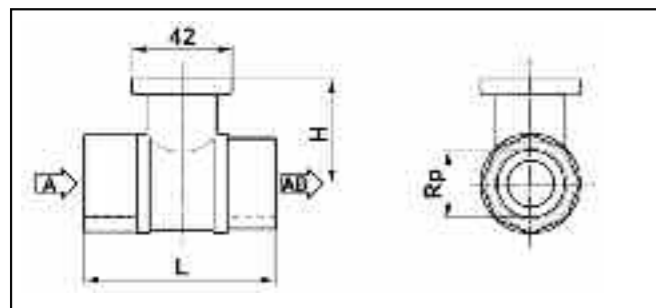
2-ходовой	R 2015-1-S1	R 2015-1P6-S1	R 2015-2P5-S1	R 2020-4-S1	R 2020-8P6-S2	R 2025-6P3-S2
3-ходовой	R 3015-1-S1	R 3015-1P6-S1	R 3015-2P5-S1	R 3020-4-S1	—	R 3025-6P3-S2
K vs, м³/ч	1,0	1,6	2,5	4,0	8,6	6,3
DN, мм	15	15	15	20	20	25
Привод	TR 24-SR			для R 2020-4-S1 TR 24-SR		LR 24 A-SR
				для R 3020-4-S1 LR 24 A-SR		

$$K_{vs} = \frac{V_{100}}{\sqrt{\Delta p_{V_{100}}}}$$

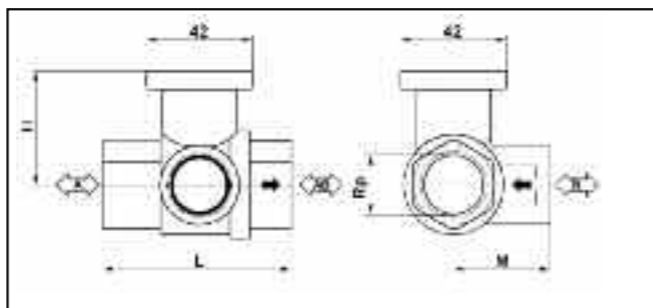
, где
 $\Delta p_{V_{100}}$ – потеря давления при полностью открытом клапане;
 V_{100} – номинальный расход теплоносителя при $\Delta p_{V_{100}}$

ГАБАРИТНЫЕ РАЗМЕРЫ КЛАПАНОВ

R2...
двухходовой, внутренняя резьба



R3...
трехходовой, внутренняя резьба



ТЕХНИЧЕСКИЕ И ГАБАРИТНЫЕ ХАРАКТЕРИСТИКИ КЛАПАНОВ

Тип клапана	DN, мм	Rp	Размеры, мм		Глубина мм	Масса*, кг
			L	H		
R 2015-1-S1, R 2015-1P6-S1	15	1/2"	67	35	13	0,24
R 2015-2P5-S1	15	1/2"	67	44	13	0,3
R 2020-4-S1	20	3/4"	78	46	14	0,42
R 2020-8P6-S2	20	3/4"	78	46	14	0,42
R 2025-6P3-S2	25	1"	87	46	16	0,55

* масса без привода

Тип клапана	DN, мм	Rp	Размеры, мм			Глубина мм	Масса*, кг
			L	H	M		
R 3015-1-S1	15	1/2"	67	35	36	13	0,27
R 3015-1P6-S1	15	1/2"	67	44	36	13	0,37
R 3015-2P5-S1	15	1/2"	67	44	36	13	0,37
R 3020-4-S1	20	3/4"	78	46	41,5	14	0,46
R 3025-6P3-S2	25	1"	87	46	45	16	0,65

ТЕХНИЧЕСКИЕ ХАРАКТЕРИСТИКИ	R2... двухходовой	R3... трехходовой
Рабочая среда	Холодная и горячая вода, содержание гликоля, не более 50%	
Температура среды, °C	+5...+100 для привода TR 24-SR, +5...+120 для привода LR 24 A-SR	
Запираемый перепад давления, кПа	1400	
Характеристика потока	регулирующий канал A-AB: равнопроцентная характеристика	
Уровень утечки	A, герметичен	регулирующий канал A-AB: A, герметичен
Допустимый перепад давлений	350 кПа (200 кПа – для бесшумной работы)	
Угол поворота	90°	
Положения установки	от вертикального до горизонтального	
Техническое обслуживание	Не требуется	

НАСОСЫ WILO Star RS 25, TOP-RL 30



ПРИМЕНЕНИЕ

- ▶ предназначены для перекачки теплоносителя и хладагента в замкнутых циркуляционных системах;
- ▶ входит в состав узлов водосмесительных УВС.

ИНФОРМАЦИЯ для заказа

WILO – Star RS 25/4

– производитель

– тип насоса

КОНСТРУКЦИЯ

Данный тип относится к группе насосов с мокрым ротором, в которых все движущиеся части, в том числе и ротор двигателя, омываются перекачиваемой жидкостью. Жидкость омывает, подшипники скольжения, охлаждая их и ротор.

Нет необходимости в уплотнениях для валов. Насос не требует специального обслуживания.

В качестве перекачиваемых сред могут выступать вода, солевые растворы, водные растворы пропилен- и этиленгликоля в соотношении 1:1 max и др.

Необходимо учитывать, что при добавлении гликоля в перекачиваемые среды повышается их вязкость. В зависимости от процентного содержания гликоля возникает необходимость корректировки гидравлических характеристик насоса.

ВНИМАНИЕ! Насосы для расхода жидкости более 7000 м³/ч подбираются индивидуально.

Насосы с немаetalлическими рабочими колесами применимы для перемещения сред с температурой до +110 °C и могут использоваться только в линиях отвода отработанного теплоносителя.

В таблице приведены характеристики насосов, наиболее часто используемых в циркуляционных системах.

ТЕХНИЧЕСКИЕ ХАРАКТЕРИСТИКИ НАСОСА

Технические характеристики	Star RS 25/4	Star RS 25/6	TOP-RL 30/4	TOP-RL 30/7,5	TOP-RL 30/6,5
Расход воды, м ³ /ч	до 3	до 3,5	до 9	до 6,5	до 10
Напор, м	до 4	до 6	до 4	до 7,5	до 6,5
Потребляемая мощность, Вт	до 70	до 100	до 180	до 205	до 245
Условный проход/ резьбовое соединение	Rp 1	Rp 1	Rp 1 1/4	Rp 1 1/4	Rp 1 1/4
Напряжение питания, В	230 В AC	230 В AC	230 В AC	230 В AC	230 В AC
Потребляемый ток, А	0,21	0,36	0,85	1,0	1,2
Переключение частоты вращения	3 ступени				
Максимально допустимое рабочее давление, атм	10				
Температура перемещаемой среды, °C	– 10 ... + 110				
Масса, кг	2,4	2,4	4,8	4,4	5

ЭЛЕКТРОПРИВОДЫ

LR24A-SR, TR24-SR

ПРИМЕНЕНИЕ

- ▶ входит в состав узлов водосмесительных УВС;
- ▶ для управления регулирующими шаровыми клапанами R2... и R3...;
- ▶ плавное регулирование осуществляется посредством стандартного управляющего сигнала 0...10В DC.

ИНФОРМАЦИЯ

для заказа

привод LR24A-SR



ОПИСАНИЕ

Привод легко крепится на регулирующий шаровой клапан при помощи одного винта. Конструкция привода обеспечивает защиту от перегрузки, и остановка происходит автоматически при достижении крайних положений.

Возможно ручное управление при помощи рычага.

ТЕХНИЧЕСКИЕ ХАРАКТЕРИСТИКИ ЭЛЕКТРОПРИВОДОВ

Технические характеристики	TR24-SR	LR24A-SR
Напряжение питания	24В, 50/60 Гц, 24 В DC	
Расчетная мощность, ВА	1	2
Потребляемая мощность, Вт	0,5	1
Соединительный кабель	Длина 1 м, 3×0,75 мм ³	Длина 1 м, 4×0,75 мм ³
Управляющий сигнал Y	0...10 В DC, вх. сопр. 100 кОм	

Технические характеристики	TR24-SR	LR24A-SR
Крутящий момент, Нм	2 (при ном. напр.)	5 (при ном. напр.)
Время полного поворота, с	105	90
Температура регулируемой среды, °С	+5...+100	+5...+120
Техническое обслуживание	не требуется	
Масса, кг (без клапана)	0,4	0,55

СЕРВИСНЫЙ ВЫКЛЮЧАТЕЛЬ



ПРИМЕНЕНИЕ

- ▶ обеспечивает соблюдение правил безопасности работ по техобслуживанию;
- ▶ размещается на электрических машинах или устройствах;
- ▶ класс защиты IP 65.

ИНФОРМАЦИЯ

для заказа

сервисный выключатель SEZ k32J P U 1103 B4 R

КОНСТРУКЦИЯ

Смонтирован в корпус из пластика с поворотной рукояткой с возможностью фиксации тремя навесными замками - степень защиты IP 65.

Крепится на панель двумя винтами М5.

В поставку входят два кабельных сальника Pg 16.

Тип и номинальный ток выключения (32А).

Пластиковый корпус.

ПУЛЬТ УПРАВЛЕНИЯ НАСТЕННЫЙ МС-1



ПРИМЕНЕНИЕ

- ▶ для управления и индикации состояния систем вентиляции и кондиционирования;
- ▶ сигналы состояния: “Работа”, “Фильтр засорен”, “Авария”;
- ▶ сигналы управления: Вкл/Выкл;
- ▶ напряжение питания: 220 В (индикация);
- ▶ коммутирующая способность: 220 В, 300 мА;
- ▶ степень защиты: IP54.

ИНФОРМАЦИЯ

для заказа

пульт управления настенный МС 1

ОПИСАНИЕ

Предназначен для удаленного контроля и управления состоянием системы, которое осуществляется выдачей команд управления (“Пуск”/”Стоп”) и индикацией состояния (“Работа”, “Фильтр засорен”, “Авария”) систем вентиляции и кондиционирования. Управление осуществляется при помощи импульсных кнопок, индикация при помощи светодиодов.

СПРАВОЧНАЯ ИНФОРМАЦИЯ

ТАБЛИЦА МОЩНОСТИ Канал-ЭКВ ПО СТУПЕНЯМ ВКЛЮЧЕНИЯ

КОМНАТНЫЙ ПУЛЬТ-КОНТРОЛЛЕР AirEI-SA

ПРИМЕНЕНИЕ

- ▶ для управления вентиляционной установкой или системой отопления из обслуживаемого помещения. измерение температуры в помещении встроенным датчиком;
- ▶ сигналы состояния “Работа”, “Фильтр засорен”, “Авария”;
- ▶ сигналы управления: “Пуск”, “Стоп”.
- ▶ Возможность управления работой вентилятора: с применением ЕС-мотор-колеса; вентилятора с частотным преобразователем.



ИНФОРМАЦИЯ для заказа

— пульт-контроллер AirEI-SA

ОПИСАНИЕ

Предназначен для удаленного контроля и управления состоянием системы, посредством формирования выходных сигналов:

- ▶ заданная температура в помещении → (0-10)В → для подключения к контроллеру;
- ▶ сигнал рассогласования между заданной и измеренной температурами → (0-10)В → для подключения к контроллеру.

ФУНКЦИОНАЛЬНЫЕ ВОЗМОЖНОСТИ

- ▶ установка заданного значения температуры в помещении с панели пульта-контроллера;
- ▶ установка заданного значения положения клапана (заслонки) или скорости вращения вентилятора с панели контроллера;
- ▶ отображение измеренного и заданного значений температуры на цветном графическом дисплее;
- ▶ отображение заданного значения положения клапана (заслонки) или скорости вращения вентилятора на цветном графическом дисплее;
- ▶ индикация состояния оборудования по дискретным сигналам, поданным на входы контроллера (например – «работа» и «авария» двигателя);
- ▶ управление двигателем с панели контроллера кнопками «Пуск», «Стоп»;
- ▶ масштабируемый сигнал рассогласования между заданной и измеренной температурами для регулирования по ПИ-закону исполнительным механизмом;
- ▶ заданное положение клапана (заслонки) или заданная скорость вентилятора для подключения к контроллеру.

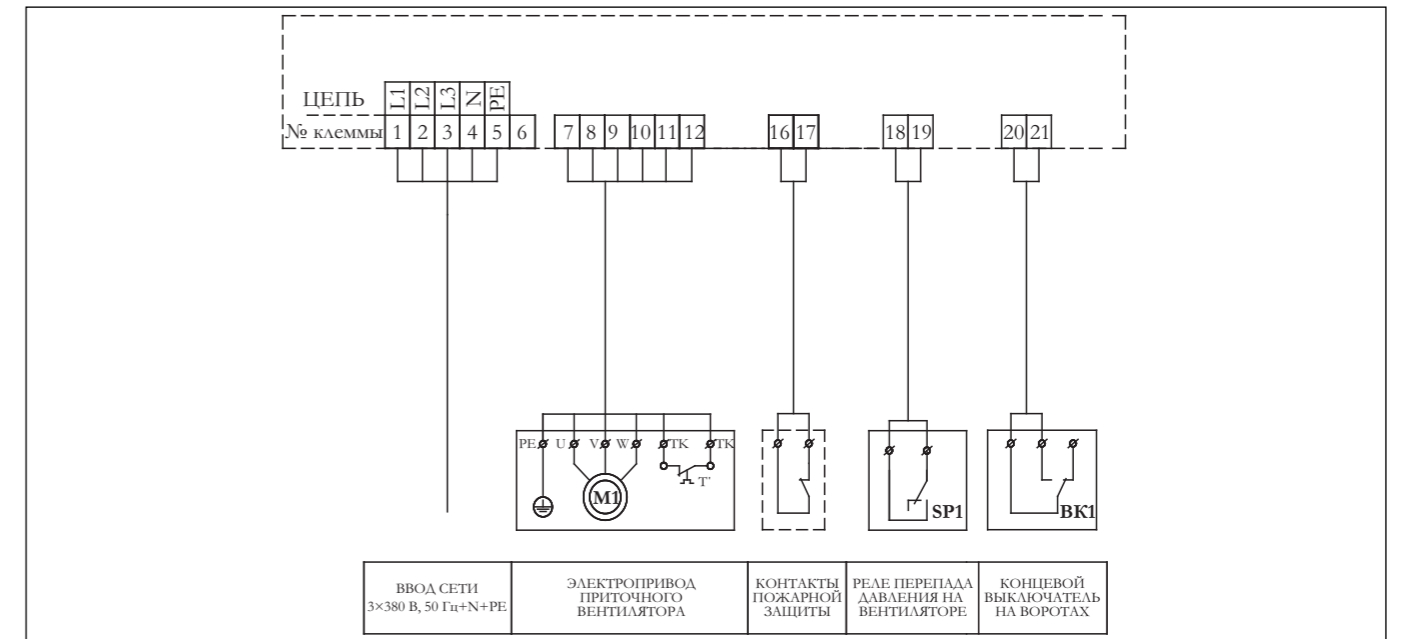
ПРИМЕЧАНИЕ:

При разработке схемы управления и заказе комплекта автоматики, необходимо сразу предусматривать возможность использования пульта-контроллера.

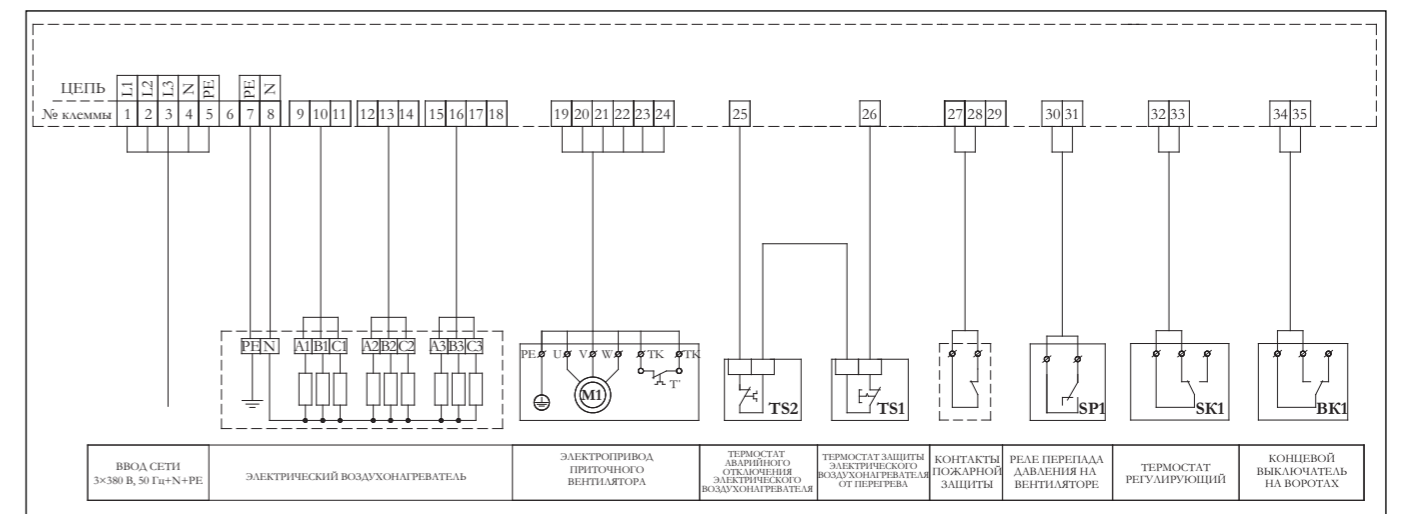
ТИПОРАЗМЕР канала	Мощность Канал-ЭКВ, кВт	Мощность 1 ступени, кВт	Мощность 2 ступени, кВт	Мощность 3 ступени, кВт	Мощность 4 ступени, кВт	Мощность 5 ступени, кВт	Мощность 6 ступени, кВт
40×20	9	9	—	—	—	—	—
	12	6	6	—	—	—	—
	17	9	8	—	—	—	—
50×25	12	6	6	—	—	—	—
	17	9	8	—	—	—	—
50×30	23	9	9	5	—	—	—
	12	6	6	—	—	—	—
	17	9	8	—	—	—	—
	23	9	9	5	—	—	—
60×30	27	9	9	9	—	—	—
	15	6	9	—	—	—	—
	22,5	9	13,5	—	—	—	—
60×35	27	9	9	9	—	—	—
	31,5	9	9	13,5	—	—	—
	16,5	7,5	9	—	—	—	—
70×40	22,5	9	13,5	—	—	—	—
	27	9	9	9	—	—	—
	31,5	9	9	13,5	—	—	—
	27	9	9	9	—	—	—
80×50	31,5	9	9	13,5	—	—	—
	45	9	9	13,5	13,5	—	—
	60	9	9	13,5	13,5	15	—
90×50	45	7,5	7,5	15	15	—	—
	67,5	7,5	15	15	15	15	—
	90	15	15	15	15	15	15
100×50	45	7,5	7,5	15	15	—	—
	67,5	7,5	15	15	15	15	—
	90	15	15	15	15	15	15

Схема Канал-САУ	размер шкафа металлического, мм		размер шкафа пластикового, мм	
	min	max	min	max
В-00	395×310×220	395×310×220	460×340×162	460×340×162
В-10	395×310×220	400×400×200	460×340×162	460×340×162
В-20	395×310×220	1000×600×300	уточнить при заказе	
ВН-10	400×400×200	400×400×200	460×340×160	460×340×160
ВН-20	500×500×250	500×500×250	460×340×160	460×340×160
ВН-30	500×500×250	500×500×250	610×448×160	610×448×160
ВН-11	400×400×200	400×400×200	460×340×160	460×340×160
ВН-12	400×400×200	400×400×200	460×340×160	460×340×160
ВН-21	500×500×250	500×500×250	460×340×160	460×340×160
ВН-22	500×500×250	500×500×250	460×340×160	460×340×160
ВН-31	500×500×250	500×500×250	610×448×160	610×448×160
ВН-32	500×500×250	500×500×250	610×448×160	610×448×160
ЭН-10	500×400×220	500×400×220	842×448×160	842×448×160
ЭН-20	600×600×300	600×600×300	842×448×160	842×448×160
ЭН-30	600×600×300	600×600×300	842×448×160	842×448×160
ЭН-11	500×400×220	500×400×220	842×448×160	842×448×160
ЭН-12	500×400×220	500×400×220	842×448×160	842×448×160
ЭН-21	600×600×300	600×600×300	842×448×160	842×448×160
ЭН-22	600×600×300	600×600×300	842×448×160	842×448×160
ЭН-31	600×600×300	600×600×300	842×448×160	842×448×160
ЭН-32	600×600×300	600×600×300	842×448×160	842×448×160
ЭН-50	500×400×220	500×400×220	842×448×160	842×448×160

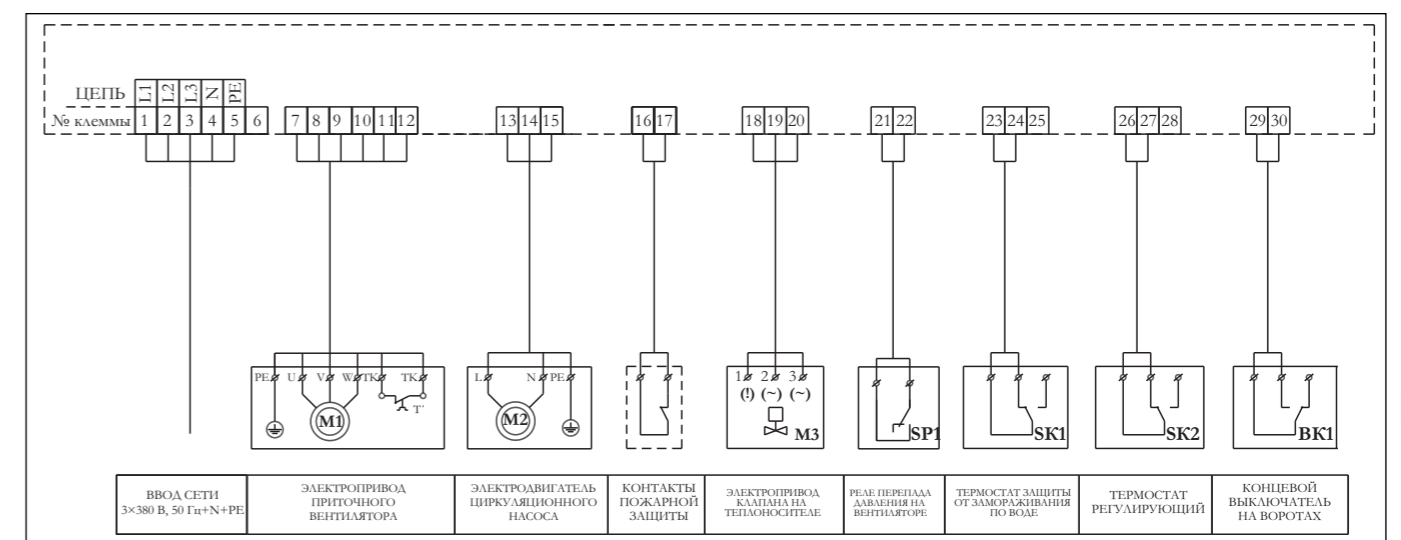
САУ-АВК-00-1



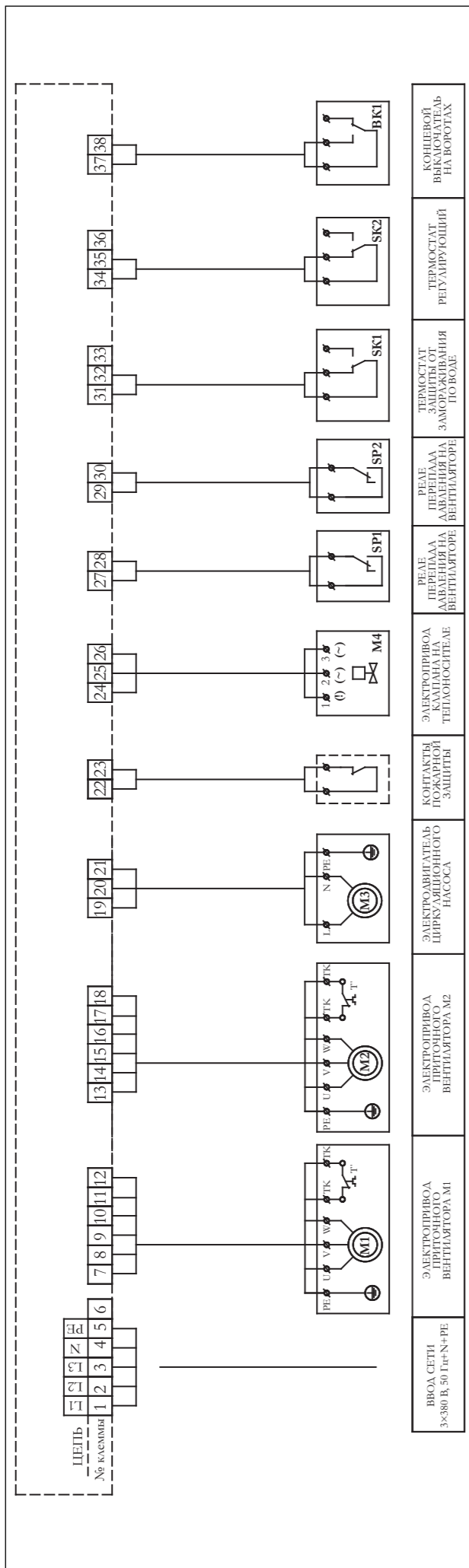
САУ-АВК-ЭН-1



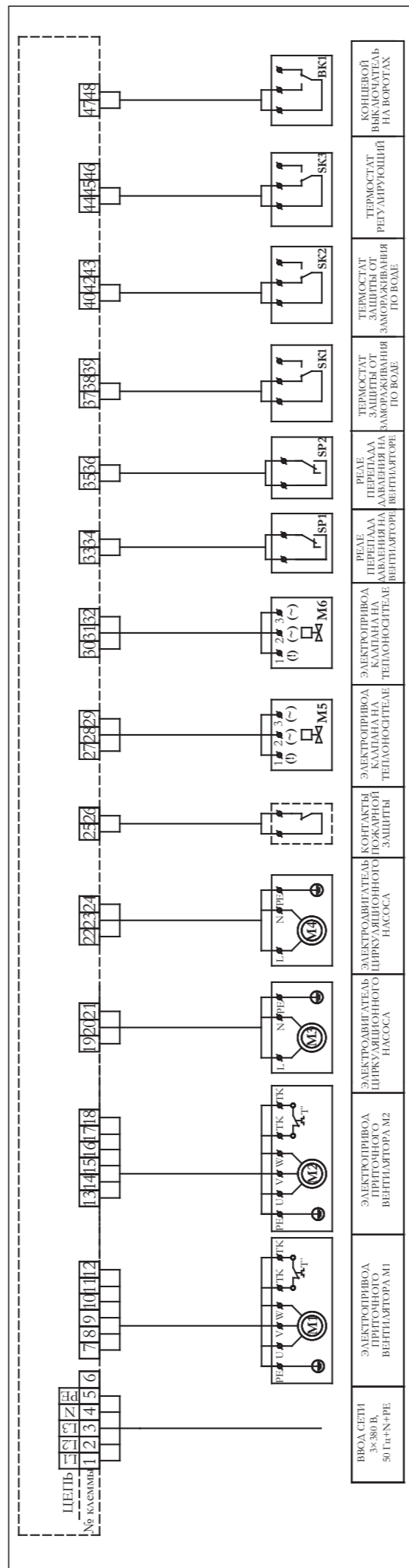
САУ-АВК-ВН-1



САУ-АВК-ВН-2 (ОДИН ПОДВОД ТЕПЛОНОСИТЕЛЯ)



САУ-АВК-ВН-2 (два подвода теплоносителя)



ОПИСАНИЕ ДАННЫХ ДЛЯ ПРОТОКОЛОВ ОБМЕНА

По протоколу MODBUS все аналоговые точки передаются в виде Integer*10, т.е. 13,50 °C → 135.
В приведенных ниже таблицах I – номер контроллера в интерфейсной сети.

АНАЛОГОВЫЕ ПОИНТЫ
Передача в АРМ (INPUT-REGISTER)

Имя переменной (LON) Номер регистра (MODBUS) Номер поинта (UNIVERS)	Тип (LON)	Описание
nvo_TpromdTrom 1025 I*256	SNVT_temp_p	Температура в помещении или расогласование температуры воздуха в помещении и ее заданного значения (если подключен датчик задатчик) или текущая влажность в помещении
nvo_Tprv 1026 I*256+1	SNVT_temp_p	Температура приточного воздуха или текущая влажность приточного воздуха
nvo_Tobr 1027 I*256+2	SNVT_temp_p	Температура обратного теплоносителя
nvo_Tnv 1028 I*256+3	SNVT_temp_p	Температура наружного воздуха
nvo_Tout 1029 I*256+4	SNVT_temp_p	Температура выбрасываемого воздуха
nvo_Pol_KL_T_EK 1030 I*256+5	SNVT_lev_percent	Положение клапана воздухонагревателя или выходной сигнал управления аналоговой секцией ЭЖ
nvo_Pol_KL_X 1031 I*256+6	SNVT_lev_percent	Положение клапана воздухоохладителя
nvo_Pol_ZS_RK 1032 I*256+7	SNVT_lev_percent	Положение заслонки наружного воздуха или заслонки перекрестно-точного рекуператора или скорость вращения роторного рекуператора
nvo_CurrTprv_def 1033 I*256+8	SNVT_temp_p	Текущее заданное значение температуры приточного воздуха или влажности приточного воздуха
nvo_CurrTrom_def 1034 I*256+9	SNVT_temp_p	Текущее заданное значение температуры воздуха в помещении или влажности воздуха в помещении
nvo_PowerEK 1037 I*256+12	SNVT_lev_percent	Мощность нагрева ЭВН

Прием/передача от/в АРМ (HOLDING-REGISTER)

Имя переменной (LON) Номер регистра (MODBUS) Номер поинта (UNIVERS)	Тип (LON)	Описание
nvi_Tobr_def 2049 I*256+10	SNVT_temp_p	Задание температуры обратного теплоносителя
nvi_Tprv_pom_def 2050 I*256+11	SNVT_temp_p	Задание уставки регулируемой температуры или влажности воздуха

ДИСКРЕТНЫЕ ПОИНТЫ Передача в АРМ (INPUT-REGISTER)

Имя переменной (LON) Номер регистра (MODBUS) Номер поинта (UNIVERS)	Тип (LON)	Бит	Описание
nvoD_State0 1312 I*256+32	SNVT_state	0	1 – сигнализация включения после сбоя по питанию
		1	не используется
		2	1 – сигнализация включения по графику работы
nvoD_State1 1313 I*256+33	SNVT_state	0	1 – авария Прит. вентилятор
		1	1 – авария Выг. вентилятор
		2	1 – авария Перегрев ЭК
		3	1 – авария Угроза з. ВОДА или Угроза з. ВОЗДУХ (обобщенная угроза)
		4	1 – авария Угроза з. ВОДА
		5	1 – авария Угроза з. ВОЗДУХ
		6	1 – авария Низкая Тпрв
		7	1 – авария Недогрев калор
		8	1 – авария Твых. мин
		9	1 – вентилятор включен, поддержание температуры клапаном ВВН
		10	1 – вентилятор отключен, режим « Зима », поддержание температуры обратного теплоносителя
		11	1 – вентилятор включен, режим « Лето », поддержание температуры клапаном ВВО
		12	1 – вентилятор включен, поддержание температуры ЭВН
		13	1 – вентилятор включен, поддержание температуры заслонками или рекуператором
		14	1 – вентилятор включен, реверсирование заслонок или рекуператора в режиме « Лето »
15	1 – вентилятор включен, поддержание температуры заслонками или рекуператором в реверсивном режиме		
nvoD_State2 1314 I*256+34	SNVT_state	0	состояние дискретного выхода контроллера 1 (кл. 13, 14) – вентилятор: 0 – разомкнут 1 – замкнут
		1	состояние дискретного выхода контроллера 2 (кл. 14, 15) – насос ВВО (если не используется 3-х секционный ЭВН с разными мощностями секций) или 1-я секция ККБ (если используется 3-х секционный ЭВН с одинаковыми мощностями секций) или 3-я секция ЭВН (если используется 3-х секционный ЭВН с разными мощностями секций): 0 – разомкнут 1 – замкнут
		2	состояние дискретного выхода контроллера 3 (кл. 16, 17) – насос ВВН или 1-я секция ЭВН: 0 – разомкнут 1 – замкнут
		3	состояние дискретного выхода контроллера 4 (кл. 17, 18) – 2-я секция ЭВН: 0 – разомкнут 1 – замкнут
		4	состояние дискретного выхода контроллера 5 (кл. 19,20) – обобщенная авария: 0 – разомкнут 1 – замкнут
		5	состояние дискретного выхода модуля расширения – насос ВВО или 1-я секция ККБ (если используется 3-х секционный ЭВН с разными мощностями секций) или 2-я секция ККБ (если не используется 3-х секционный ЭВН с разными мощностями секций) или используется 3-х секционный ЭВН с одинаковыми мощностями секций): 0 – разомкнут 1 – замкнут

Имя переменной (LON) Номер регистра (MODBUS) Номер поинта (UNIVERS)	Тип (LON)	Бит	Описание
nvoD_State3 1315 I*256+35	SNVT_state	0	состояние дискретного входа контроллера 1 (кл. 1) – кнопка стоп: 0 – разомкнут 1 – замкнут
		1	состояние дискретного входа контроллера 2 (кл. 2) – кнопка пуск: 0 – разомкнут 1 – замкнут
		2	состояние дискретного входа контроллера 3 (кл. 3) – термостат защиты ВВО или термостат защиты ЭВН или гистростат защиты ПУ: 0 – разомкнут 1 – замкнут
		3	состояние дискретного входа контроллера 4 (кл. 4) – устройство контроля работы приточного вентилятора: 0 – разомкнут 1 – замкнут
		4	состояние дискретного входа модуля расширения – устройство контроля работы вытяжного вентилятора: 0 – разомкнут 1 – замкнут
		5	не используется
		6	0 – система отключена 1 – система включена (обобщенный сигнал включения)
		7	не используется
		8	0 – насос ВВН отключен 1 – насос ВВН включен
		9	не используется
		10	не используется
		11	1 – прогрев ВВН
nvoD_State4 1316 I*256+36	SNVT_state	0	0 – насос ВВО отключен 1 – насос ВВО включен
nvoD_State5 1317 I*256+37	SNVT_state	0	1 – сигнализация автоматической деблокировки аварии Угроза з. ВОДА и/или Угроза з. ВОЗДУХ
		1	0 – ручной режим работы 1 – автоматический или дистанционный режим работы
		2	0 – дистанционный режим работы 1 – автоматический режим работы
		3	не используется
		4	0 – отключена 1-я секция ККБ или выдано разрешение работы ККБ 1 – включена 1-я секция ККБ или снято разрешение работы ККБ
		5	0 – отключена 2-я секция ККБ 1 – включена 2-я секция ККБ
		6	0 – отключена 1-я секция электрокалорифера 1 – включена 1-я секция электрокалорифера
		7	0 – отключена 2-я секция электрокалорифера 1 – включена 2-я секция электрокалорифера
		8	0 – отключена 3-я секция электрокалорифера 1 – включена 3-я секция электрокалорифера
		9	не используется
		10	не используется
		11	не используется
		12	1 – сьем тепла с электрокалорифера
		13	не используется
14	1 – подключен датчик-задатчик		

Имя переменной (LON) Номер регистра (MODBUS) Номер поинта (UNIVERS)	Тип (LON)	Бит	Описание
nvoD_State6 1318 I*256+38	SNVT_state	0	1 – сигнализация автоматической оттайки рекуператора
		1	не используется
		2	1 – авария Зап. отг
		3	не используется
		4	0 – режим работы ККБ с использованием закона 1 – режим работы ККБ без использования закона
nvoD_State7 1319 I*256+39	SNVT_state	0	1 – вентилятор включен, поддержание температуры ККБ (регулирование по закону или вкл/откл без закона)
		1	1 – вентилятор включен, поддержание температуры ККБ (выдача разрешения работы)
		2	1 – вентилятор отключен, режим «Зима» (в случае отсутствия клапана ВВН)
		3	1 – вентилятор отключен, режим «Лето»
		4	1 – вентилятор включен, переходный режим, нет регулирования температуры
		5	не используется
		6	1 – авария Запрет сброса У
		7	не используется
		8	1 – вентилятор включен, осуществляется поддержание температуры выбрасываемого воздуха рекуператором
nvoD_State8 1320 I*256+40	SNVT_state	0	0 – запрещен график работы 1 – разрешен график работы
		1	0 – состояние отключено по графику работы 1 – состояние включено по графику работы
		2	не используется
		3	не используется
		4	0 – режим «Лето» 1 – режим «Зима»
nvoD_State9 1321 I*256+41	SNVT_state	0	0 – регулирование температуры воздуха в помещении в режиме «Зима» 1 – регулирование температуры приточного воздуха в режиме «Зима»
		1	0 – регулирование температуры воздуха в помещении в режиме «Лето» 1 – регулирование температуры приточного воздуха в режиме «Лето»
nvoD_State10 1322 I*256+42	SNVT_state	0	1 – авария Стоп гр. работы

Прием от APM (HOLDING-REGISTER)

Имя переменной (LON) Номер регистра (MODBUS) Номер поинта (UNIVERS)	Тип (LON)	Бит	Описание
nviD_Cmd_Regim 2359 I*256+55	SNVT_state	0	Изменение режима работы Бит 0 – разрешение изменения режима работы, бит 1 – выбор режима работы. Бит 0 Бит 1 0 X - режим не изменяется 1 1 - установка автоматического режима 1 0 - установка дистанционного режима
		1	
nviD_CmdVent 2360 I*256+56	SNVT_state	0	Управление вентиляторами в дистанционном и автоматическом режимах. Бит 0 – пуск, бит 1 – стоп Бит 0 Бит 1 1 0 - включение вентиляторов 0 1 - отключение вентиляторов 1 1 - отключение вентиляторов
		1	
nviD_CmdPump 2361 I*256+57	SNVT_state	0	Управление насосом ВВН в дистанционном режиме. Бит 0 – пуск, бит 1 – стоп Бит 0 Бит 1 1 0 - включение насоса 0 1 - отключение насоса 1 1 - отключение насоса
		1	
nviD_CmdPumpX 2362 I*256+58	SNVT_state	Управление секциями ЭВН в дистанционном режиме	
		0	Управление 1-ой секцией электрокалорифера (выдача разрешения работы аналоговой секции) в дистанционном режиме Бит 0 – включение, бит 1 – отключение Бит 0 Бит 1 1 0 - включение секции 0 1 - отключение секции 1 1 - отключение секции
		1	
		2	Управление 2-ой секцией электрокалорифера в дистанционном режиме Бит 2 – включение, бит 3 – отключение Бит 2 Бит 3 1 0 - включение секции
		3	
		4	Управление 3-ей секцией электрокалорифера в дистанционном режиме Бит 4 – включение, бит 5 – отключение Бит 4 Бит 5 1 0 - включение секции 0 1 - отключение секции 1 1 - отключение секции
		5	
Внимание! Включение/отключение секций электрокалорифера необходимо осуществлять строго последовательно. Т.е. сначала включается 1-я секция, затем 2-я, затем 3-я. Отключение нужно осуществлять в обратном порядке.			
nviD_CmdXM 2364 I*256+60	SNVT_state	Управление ККБ в дистанционном режиме	
		0	Управление 1-ой секцией ККБ или выдача разрешения работы ККБ в дистанционном режиме Бит 0 – включение, бит 1 – отключение Бит 0 Бит 1 1 0 - включение секции 0 1 - отключение секции 1 1 - отключение секции
		1	
		2	Управление 2-ой секцией ККБ в дистанционном режиме Бит 2 – включение, бит 3 – отключение Бит 2 Бит 3 1 0 - включение секции 0 1 - отключение секции 1 1 - отключение секции
3			

Имя переменной (LON) Номер регистра (MODBUS) Номер поинта (UNIVERS)	Тип (LON)	Бит	Описание
nvi_Tobr_def 2049 i*256+10	SNVT_state	0	Управление заслонкой наружного воздуха или заслонкой перекрестно-точного рекуператора или скоростью вращения роторного рекуператора в дистанционном режиме
		1	Бит 0 – направление перемещения, бит 1 – разрешение Бит 0 Бит 1 X 0 - положение заслонки или скорость вращения рекуператора не изменяется 0 1 - заслонка закрывается или уменьшается скорость вращения рекуператора 1 1 - заслонка открывается или увеличивается скорость вращения рекуператора
nviD_Cmd_KL_T 2366 i*256+62	SNVT_state	0	Управление клапаном воздухонагревателя или аналоговой секцией ЭВН в дистанционном режиме
		1	Бит 0 – направление перемещения, бит 1 – разрешение Бит 0 Бит 1 X 0 - положение клапана или сигнал управления аналоговой секцией ЭВН не изменяется 0 1 - клапан закрывается или уменьшается сигнал управления аналоговой секцией ЭВН 1 1 - клапан открывается или увеличивается сигнал управления аналоговой секцией ЭВН
nviD_Cmd_KL_X 2367 i*256+63	SNVT_state	0	Управление клапаном ВВО в дистанционном режиме
		1	Бит 0 – направление перемещения, бит 1 – разрешение Бит 0 Бит 1 X 0 - положение клапана не изменяется 0 1 - клапан закрывается 1 1 - клапан открывается
nviD_CmdRstAlrm 2368 i*256+64	SNVT_state	0	1 – дистанционный съём аварии

ПРИМЕЧАНИЕ.

Команды управления вентиляторами, насосами, секциями ЭВН, ККБ воспринимаются контроллером как импульсные. Т.е. после обработки соответствующий бит сбрасывается.

ВНИМАНИЕ!

При наличии в составе оборудования ЭВН или ККБ категорически запрещается выдача команд на включение несуществующих секций.

ПОЛУЧИТЬ ПОЛНУЮ ТЕХНИЧЕСКУЮ КОНСУЛЬТАЦИЮ
МОЖНО ВО ВСЕХ РЕГИОНАЛЬНЫХ ПРЕДСТАВИТЕЛЬСТВАХ
ВЕЗА