

# СТАМ®

- серия СТАМ® 100
- серия СТАМ® 200
- серия СТАМ® 400
- серия СТАМ® 500

## СТАКАНЫ МОНТАЖНЫЕ производства ООО «ВЕЗА»

Монтажные основания СТАМ®-ВЕЗА несколько раз меняли свою конструкцию от первой модели СМКВ (2003 г.), до базовой модели СТАМ® (2009 г.), которая оказалась очень удачной и заказывалась более чем на 50% крышных вентиляторов производства «ВЕЗА». В 2012 году, вместе с модернизацией вентиляторов КРОС® и КРОВ®, были разработаны новые модели СТАМ® самого разного назначения:

- **СТАМ® 100** самая простая и бюджетная серия оснований без термоизоляции стенок
- **СТАМ® 200** серия для общепромышленных вентиляторов с термоизоляцией
- **СТАМ® 310** наиболее легкая серия для вентиляторов КРОМ
- **СТАМ® 400** специальная серия для монтажа вентиляторов ДУ-систем
- **СТАМ® 500** специальная серия для монтажа «спаренных» крышных вентиляторов
- **СТАМ® 610** серия с встроенным глушителем для общеобменных вентиляторов
- **СТАМ® 700** специальная серия для монтажа вентиляторов в северных районах

Для СТАМ® -2012 предлагаются дополнительные элементы:

- **ПЕК-ОСА** переходник крышный для монтажа ВКОП® 0 и вентиляторов ОСА® на СТАМ®-2012.
- **ЗОНТ-ОСА** защита от осадков, монтируется на СТАМ® + ОСА®, превращает конструкцию в механизированный вытяжной или приточный вентилятор.
- **ЗОНТ-СТАМ** защита от осадков, монтируется на СТАМ® для организации воздухозаборной шахты через СТАМ®. Также возможно применение для организации выбросных шахт, кроме ДУ-систем, установленных внутри здания.
- **ДЕФЛЕКТОР** - новая разработка специально для установки на СТАМ®. Позволяет безопасно организовать выброс воздуха в кровлю без риска протечек, также от внутренних ДУ-систем.
- **ПОД** - поддон сбора конденсации и дождевой влаги, устанавливается снизу СТАМ®.
- **ГЕРМИК** • **РЕГУЛЯР** • **ТЮЛЬПАН** (и прочие) - модели воздушных клапанов, могут быть установлены снизу на специальные монтажные резьбовые крепления (не требуются гайки). Выбор типа отдельно монтируемого клапана не ограничен, допустимо применение специальных взрывозащищенных клапанов. В некоторых СТАМ® есть встроенные клапаны, но без выбора модели.

Вариантов применения системы СТАМ® с опциями и разными типами вентиляторов достаточно для решения любых задач, связанных с установкой оборудования на кровле:

**СТАМ+КПУ/КПД+ЗОНТ/ДЕФЛЕКТОР** = Дымовой люк

**СТАМ+ПЕК-ОСА+ВКОП 0** = ПД-система

**СТАМ+ПЕК-ОСА+ОСА + ЗОНТ-ОСА** = В-система

**СТАМ+ДЕФЛЕКТОР** = ВЕ-система

## МАРКИРОВКА

### Пример:

Стакан монтажный СТАМ 100 (облегченный, без уклона, без термоизоляции, без встроенных клапанов); типоразмер 35, общепромышленного исполнения:

**СТАМ 100-35-Н**

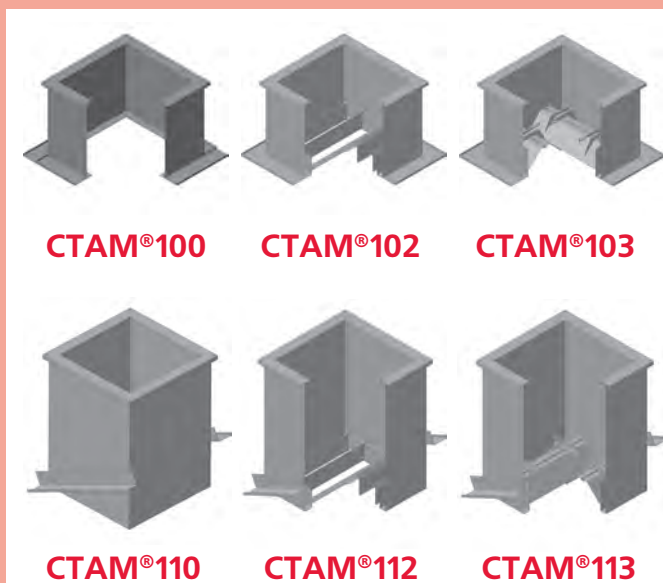
Обозначение: • **СТАМ 100** • **СТАМ 102** • **СТАМ 103** • **СТАМ 110** • **СТАМ 112** • **СТАМ 113**  
 • **СТАМ 200** • **СТАМ 202** • **СТАМ 203** • **СТАМ 210** • **СТАМ 212** • **СТАМ 213**  
 • **СТАМ 400** • **СТАМ 402** • **СТАМ 403** • **СТАМ 410** • **СТАМ 412** • **СТАМ 413**  
 • **СТАМ 500** • **СТАМ 502** • **СТАМ 503**

Типоразмер: • **35** • **40** • **45** • **51** • **56** • **63** • **71** • **88** • **90** • **109** • **112** • **136**  
 • **2x35** • **2x40** • **2x45** • **2x51** • **2x56** • **2x63** • **2x71** • **2x88** • **2x90** – для СТАМ 500

Исполнение: • **Н** – общепромышленное  
 • **К1** – коррозионностойкое

# серия СТАМ®100

СТАКАНЫ МОНТАЖНЫЕ  
ОБЛЕГЧЕННЫЕ  
производства ООО «ВЕЗА»



•35 •40 •45 •51 •56 •63 •71 •88 •90 •109 •112 •136\*

\*Типоразмер СТАМ (числовой индекс) соответствует размеру проходного сечения в сантиметрах.

## ИСПОЛНЕНИЕ

- Общепромышленное (Н)

## НАЗНАЧЕНИЕ

Стаканы монтажные облегченные (без термоизоляции) серии СТАМ®100, предназначены для применения в проекте строительных конструкций на любом типе кровли зданий. СТАМ®100, СТАМ®102, СТАМ®103 предназначены для установки на горизонтальной, СТАМ®110, СТАМ®112, СТАМ®113 - на наклонной поверхности совместно с вытяжными и приточными крышными вентиляторами КРОС®, КРОВ®, УКРОС®, УКРОВ®, ВКОП® 0, ОСА®. При обеспечении надлежащей степени огнестойкости и внешней теплоизоляции, сочетаются с вентиляторами дымоудаления КРОС®-ДУ/ДУВ, КРОВ®-ДУ/ДУВ, УКРОС®-ДУ/ДУВ, УКРОВ®-ДУ/ДУВ.

## КОНСТРУКЦИЯ

Конструкция облегченного стакана серии СТАМ® 100 представляет собой сборную конструкцию, состоящую из прочной сварной рамы, несущей основную нагрузку, и герметичной оцинкованной внешней облицовки. **Термоизоляция в поставке не предусмотрена и может быть выполнена по месту, в составе примыкающего кровельного пирога.** Подсоединение к вентиляционному каналу осуществляется по монтажному фланцу болтами.

Предлагаются следующие модели СТАМ® для монтажа на кровле без уклона:

- СТАМ® 100-без клапана
- СТАМ® 102-с встроенным клапаном на вытяжку
- СТАМ® 103-с встроенным клапаном на приток

Высота стаканов без уклона – 600мм, рассчитана на толщину снегового покрова не более 500мм (с учетом толщины кровельного пирога).

Для монтажа на кровле с уклоном:

- СТАМ® 110-без клапана
- СТАМ® 112-с встроенным клапаном на вытяжку
- СТАМ® 113-с встроенным клапаном на приток

Поставляются с регулируемыми при монтаже боковыми опорами. Угол наклона устанавливается при монтаже на кровле, максимальный уклон – 1:2. Высота стаканов с уклоном – 750-1150 мм., рассчитана на толщину снегового покрова более 500мм (с учетом изменяемого угла монтажа в кровлю).

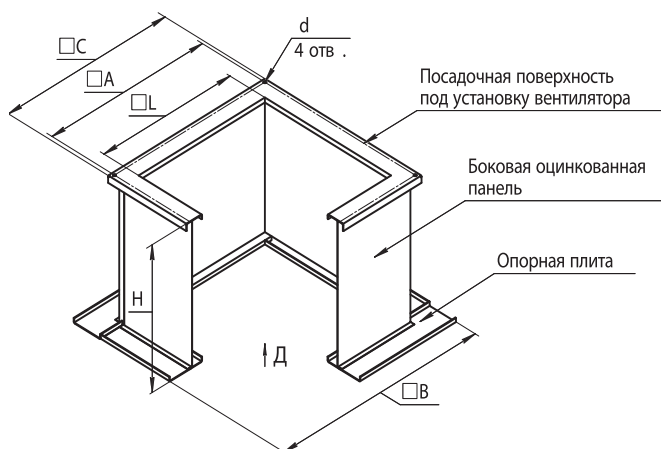
Присоединительные размеры СТАМ® серии 100 унифицированы с КРОС® /КРОВ®/ УКРОС® /УКРОВ®, обновленной модификации 2013 года.

Предлагается дополнительная комплектация:

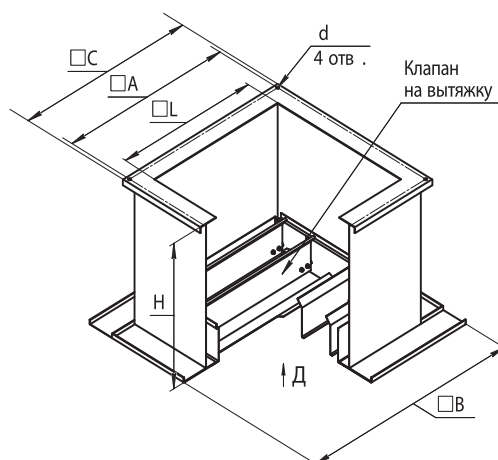
- поддон ПОД
- сетка антивандальная
- решетка
- защита ЗОНТ
- ДЕФЛЕКТОР
- и
- внешние клапаны ГЕРМИК /РЕГУЛЯР, монтируемые снизу.

ГАБАРИТНЫЕ РАЗМЕРЫ

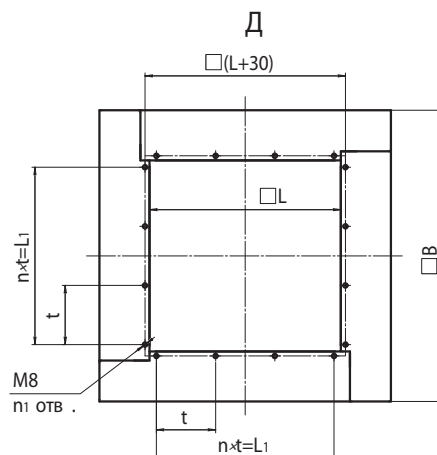
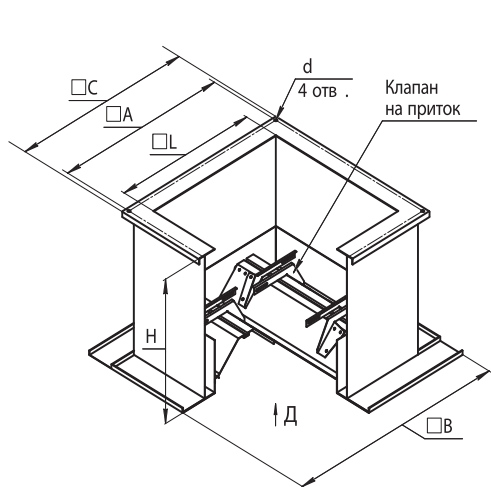
СТАМ 100



СТАМ 102

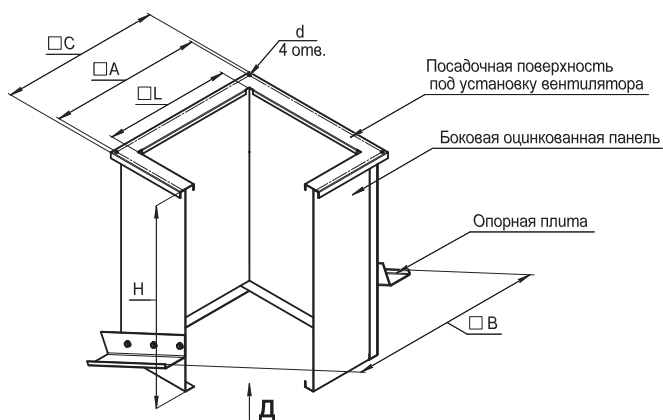


СТАМ 103

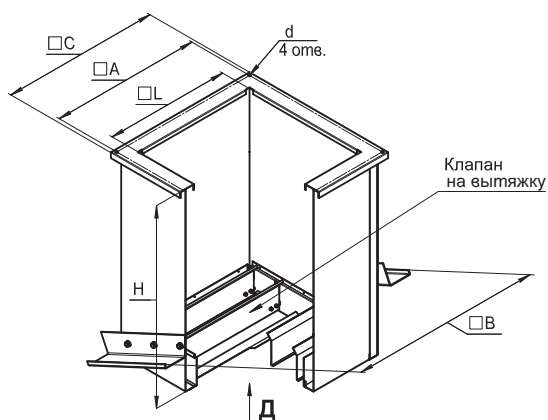


Типоразмер СТАМ	Размеры, мм										Масса, кг						
	A	B	C	L	L <sub>1</sub>	t	n	n <sub>1</sub>	H	d	100	102	103				
35	480	685	520	355	275	137,5	2	12	600	12	22	25	29				
40	530	730	565	400	360	180					24	28	33				
45	580	780	615	450	390	195					27	42	38				
51	630	830	665	500	450	225					29	35	41				
56	690	890	725	560							33	40	47				
63	755	960	790	630	585	195					3	16	600	43	51	58	
71	840	1040	875	710			46	56	63								
88	1005	1210	1050	880			780	260	53	65				73			
90	1050	1230	1090	900	1050	150	7	32	600	14	54	68	75				
109	1220	1420	1260	1090							1050	150	7	32	61	77	85
112	1350	1450	1390	1120							960	160	6	28	69	87	96
136	1505	1700	1545	1370	1260	210	6	28	600	18	72	92	104				

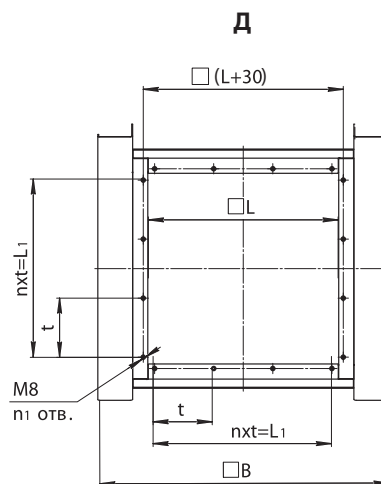
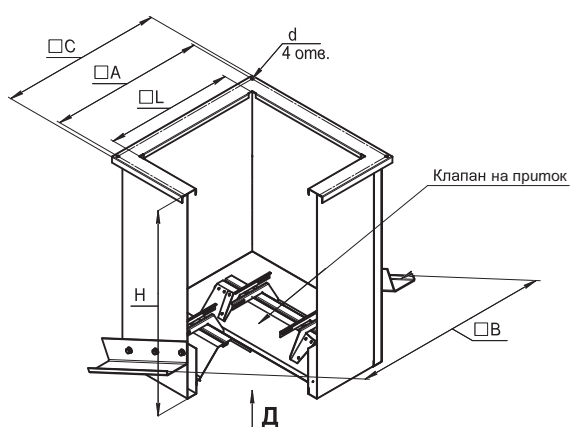
**СТАМ 110**



**СТАМ 112**



**СТАМ 113**



Типоразмер СТАМ	Размеры, мм										Масса, кг		
	A	B	C	L	L <sub>1</sub>	t	n	n <sub>1</sub>	H	d	110	112	113
35	480	685	520	355	275	137,5	2	12	750	12	24	27	31
40	530	730	565	400	360	180			780		26	30	35
45	580	780	615	450	390	195			800		29	34	40
51	630	830	665	500	450	225			800		32	38	44
56	690	890	725	560					840		36	43	50
63	755	960	790	630	585	195	3	16	860	46	54	61	
71	840	1040	875	710					900	50	60	67	
88	1005	1210	1050	880					780	260	950	58	70
90	1050	1230	1090	900	970	60	74	81					
109	1220	1420	1260	1090	1050	150	7	32			1030	68	86
112	1350	1450	1390	1120	960	160	6	28	1050	14	75	93	102
136	1505	1700	1545	1370					1260		210	1150	18

**МАРКИРОВКА**

**Пример 1:**

Стакан монтажный СТАМ 100 (облегченный, для монтажа на кровле без уклона, без клапана); для шахты размером 35x35см; общепромышленного исполнения:

**СТАМ 100-35-Н**

**Пример 2:**

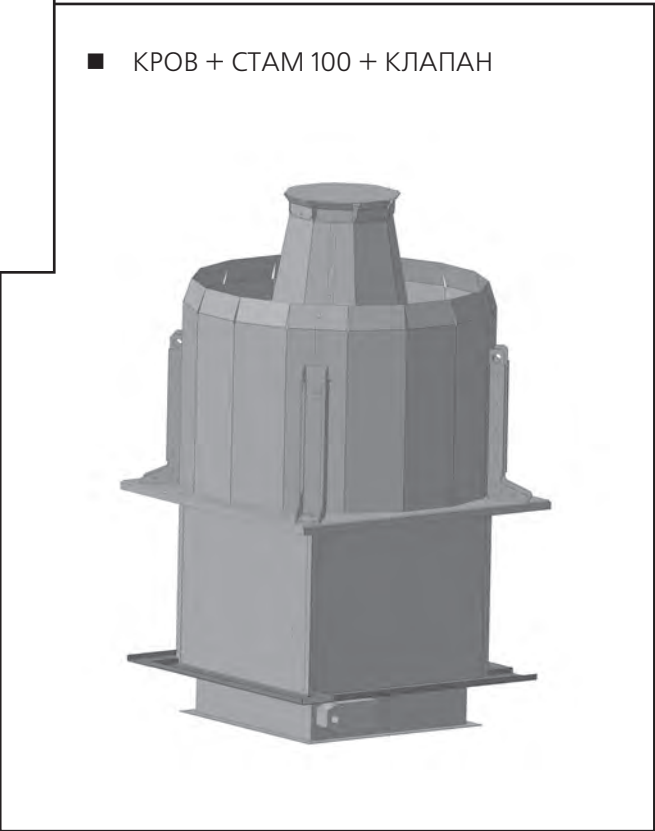
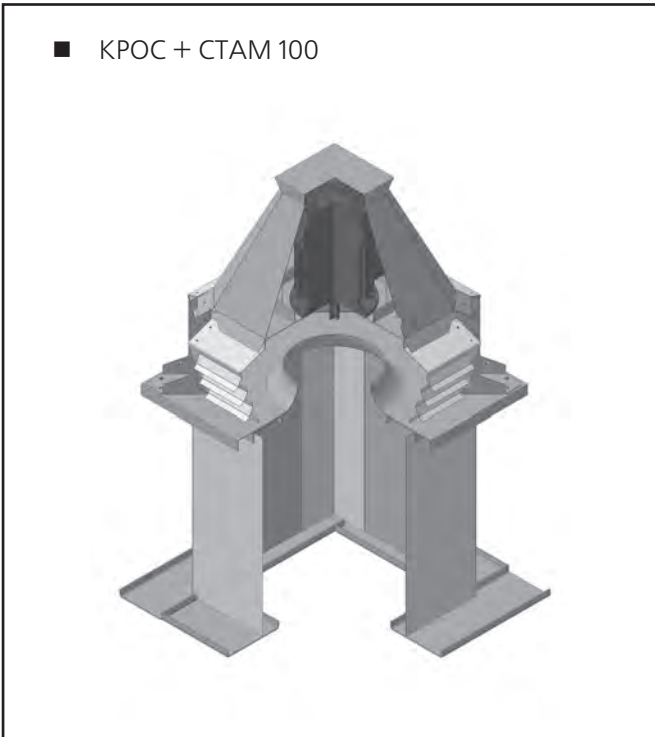
Стакан монтажный СТАМ 112 (облегченный, для монтажа на кровле с уклоном, с встроенным клапаном на вытяжку); для шахты размером 109x109см; общепромышленного исполнения:

**СТАМ 112-109-Н**

**Таблица сочетаний изделий по отдельности для применения вместе с серией СТАМ 100**

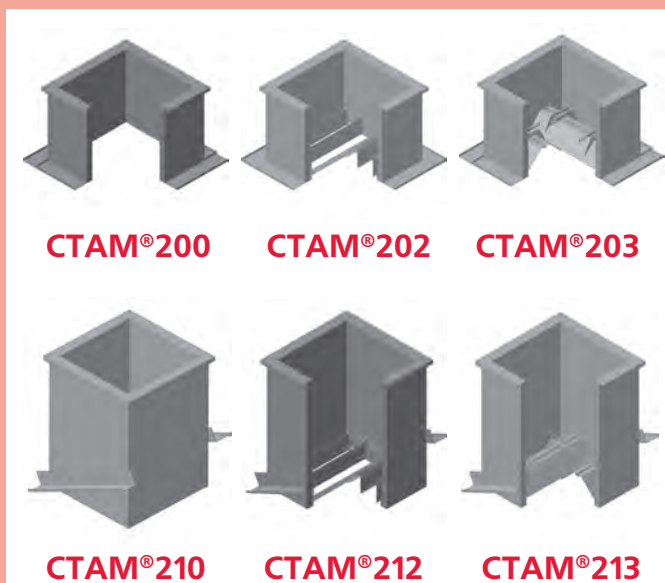
Изделие	Типоразмер сочетаемых элементов														
	35	40	45	51	56	63	71	88	90	109	112	136			
серия СТАМ 100															
КРОС(КРОВ)-2013	035	040	045	050	056	063	071	080	090	100	112	•125 •140			
ВКОП 0					040	045	•050 •056	063	071	080	090	100	112	125	
ПЕК-ОСА					040	045	•050 •056	063	071	080	090	100	112	125	
ПОД	50				84			93				137			

**ПРИМЕРЫ МОНТАЖА**



# серия СТАМ®200

СТАКАНЫ МОНТАЖНЫЕ  
УТЕПЛЕННЫЕ  
производства ООО «ВЕЗА»



•35 •40 •45 •51 •56 •63 •71 •88 •90 •109 •112 •136\*

\*Типоразмер СТАМ (числовой индекс) соответствует размеру проходного сечения в сантиметрах.

## ИСПОЛНЕНИЕ

- Н – общепромышленное
- К1 – коррозионностойкое

## НАЗНАЧЕНИЕ

Стаканы монтажные утепленные (с термоизоляцией) серии СТАМ®200, предназначены для применения в проекте строительных конструкций на любом типе кровли зданий. СТАМ®200/202/203 предназначены для установки на горизонтальной, а СТАМ®210/212/213 - на наклонной поверхности совместно с вытяжными и приточными вентиляторами КРОС/УКРОС/КРОВ/УКРОВ/ВКОП 0/ОСА.

## КОНСТРУКЦИЯ

Конструкция утепленного стакана серии СТАМ®200 представляет собой коробчатую конструкцию, состоящую из стальной сварной рамы, несущей основную опорную нагрузку, внутри которой закреплен воздуховод квадратного сечения, изготавливаемый из оцинкованной (исполнение Н) или нержавеющей стали (исполнение К1). Боковые стороны рамы полностью закрыты панелями из оцинкованной стали. Между рамой и воздуховодом находится термоизоляция. Снаружи рама имеет опорную поверхность для установки и крепления на несущей части кровли.

Предлагаются следующие модели стаканов для установки на кровле без уклона:

- СТАМ® 200–без клапана
- СТАМ® 202–с встроенным клапаном на вытяжку
- СТАМ® 203–с встроенным клапаном на приток

Высота СТАМ® 200/202/203 - 600мм, рассчитана на толщину снегового покрова не более 500мм (с учетом толщины кровельного пирога).

Для монтажа на кровле с уклоном:

- СТАМ® 210–без клапана
- СТАМ® 212–с встроенным клапаном на вытяжку
- СТАМ® 213–с встроенным клапаном на приток

Поставляются эти стаканы с регулирующими при монтаже боковыми опорами. Угол наклона устанавливается при монтаже на кровле, максимальный уклон – 1:2.

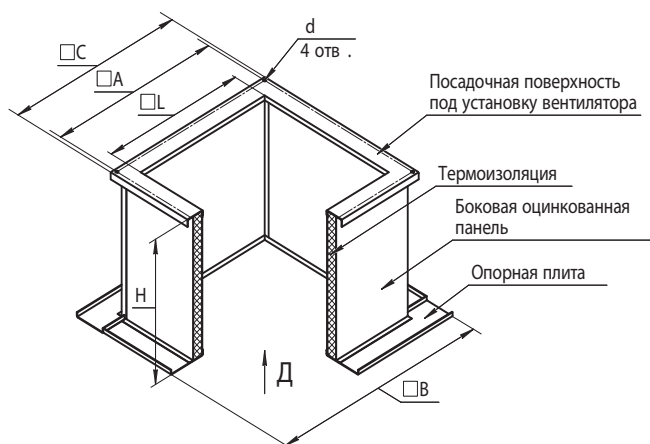
Высота СТАМ® 210/212/213 – 750-1150мм, рассчитана на толщину снегового покрова более 500мм (с учетом изменяемого угла монтажа в кровлю).

Присоединительные размеры серии СТАМ®200 унифицированы с КРОС®/УКРОС®/КРОВ®/УКРОВ® модификации 2013 года.

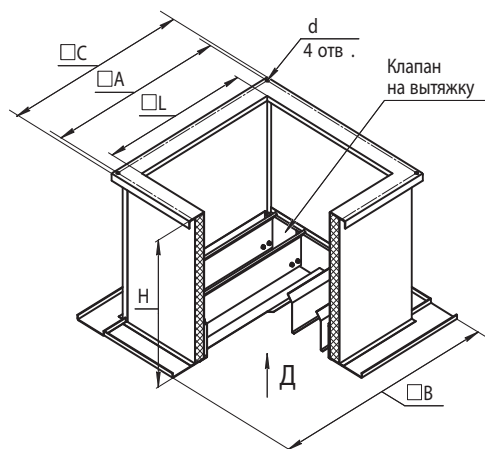
Предлагается дополнительная комплектация:  
•поддон ПОД •сетка ограждающая •решетка •защита ЗОНТ •ДЕФЛЕКТОР •внешние клапаны ГЕРМИК-ДУ/РЕГУЛЯР.

ГАБАРИТНЫЕ РАЗМЕРЫ

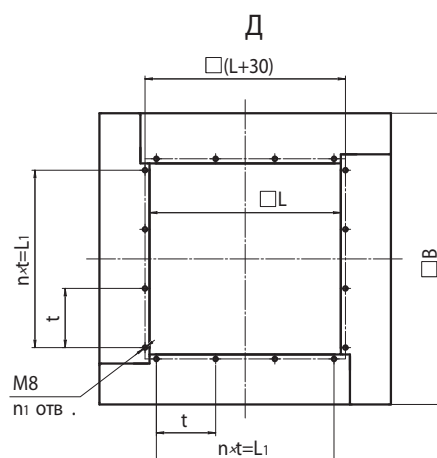
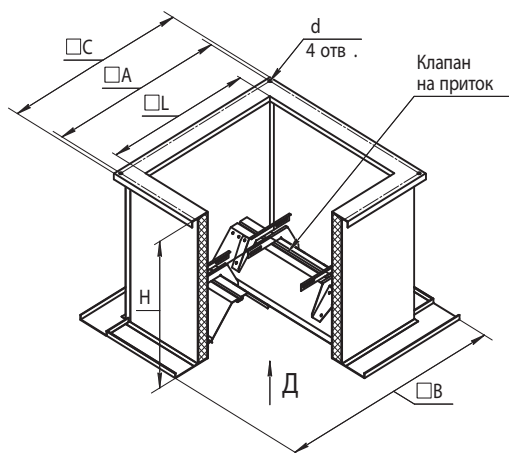
СТАМ 200



СТАМ 202



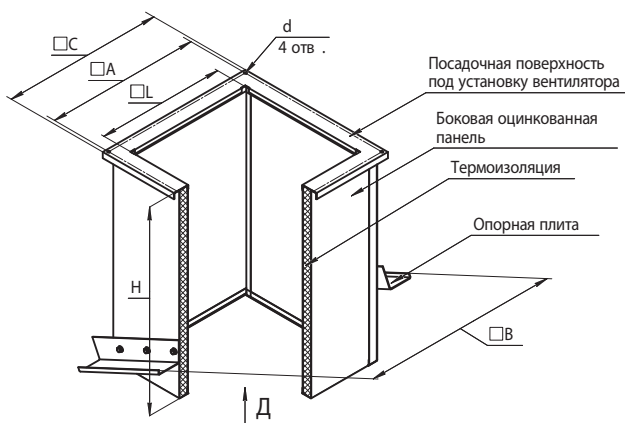
СТАМ 203



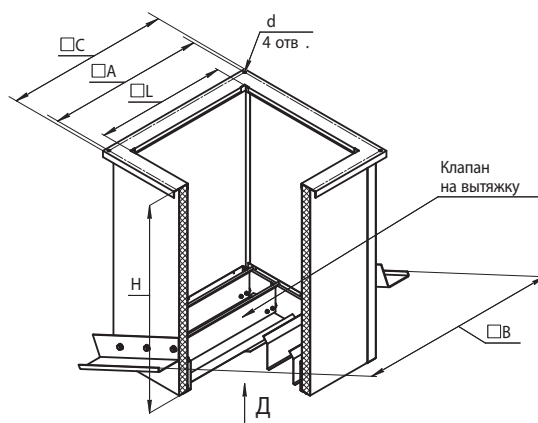
Типоразмер СТАМ	Размеры, мм										Масса, кг			
	A	B	C	L	L <sub>1</sub>	t	n	n <sub>1</sub>	H	d	200	202	203	
35	480	685	520	355	275	137,5	2	12	600	12	27	30	34	
40	530	730	565	400	360	180					29	33	38	
45	580	780	615	450	390	195					31	36	42	
51	630	830	665	500	450	225					35	41	47	
56	690	890	725	560							38	45	52	
63	755	960	790	630	585	195	51	59		66				
71	840	1040	875	710			3	16		55	65	72		
88	1005	1210	1050	880						780	260	65	77	85
90	1050	1230	1090	900	780	260	7	32		14	67	81	87	
109	1220	1420	1260	1090							1050	150	76	92
112	1350	1450	1390	1120					960		160	83	101	110
136	1505	1700	1545	1370	1260	210	6	28	18		90	110	122	



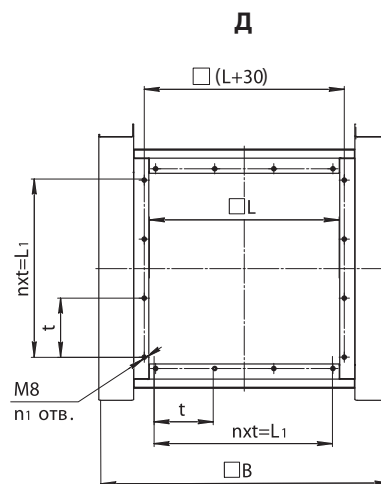
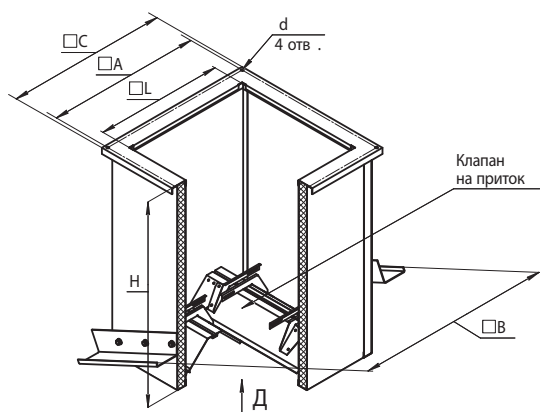
**СТАМ 210**



**СТАМ 212**



**СТАМ 213**



Типоразмер СТАМ	Размеры, мм										Масса, кг		
	A	B	C	L	L <sub>1</sub>	t	n	n <sub>1</sub>	H	d	210	212	213
35	480	685	520	355	275	137,5	2	12	750	12	34	37	41
40	530	730	565	400	360	180			780		36	40	45
45	580	780	615	450	390	195			800		39	44	50
51	630	830	665	500	450	225			800		42	48	54
56	690	890	725	560	585	195	3	16	840	46	53	60	
63	755	960	790	630					860	62	70	77	
71	840	1040	875	710					900	66	76	84	
88	1005	1210	1050	880	780	260			950	14	78	90	98
90	1050	1230	1090	900			970	80	94		101		
109	1220	1420	1260	1090			1050	150	7		32	1030	88
112	1350	1450	1390	1120	960	160	6	28	1050		92	110	119
136	1505	1700	1545	1370					1260	210	1150	18	100

**МАРКИРОВКА**

**Пример 1:**

Стакан монтажный СТАМ 200 (утепленный, для монтажа на кровле без уклона, без клапана), для шахты размером 35x35см; общепромышленного исполнения:

**СТАМ 200-35-Н**

**Пример 2:**

Стакан монтажный СТАМ 212 (утепленный, для монтажа на кровле с уклоном, с встроенным клапаном на вытяжку), для шахты размером 109x109см; общепромышленного исполнения:

**СТАМ 212-109-Н**

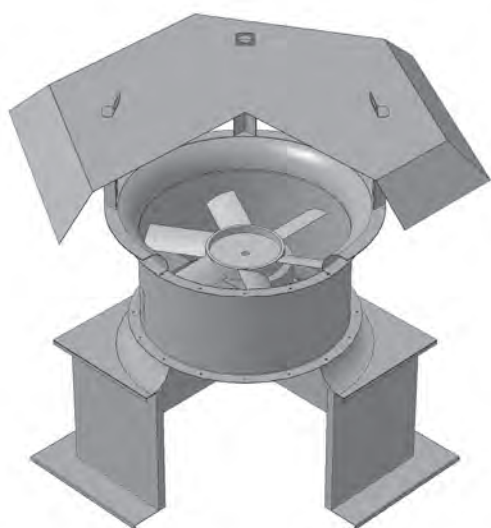


## Таблица сочетаний изделий по отдельности для применения вместе с серией СТАМ 200

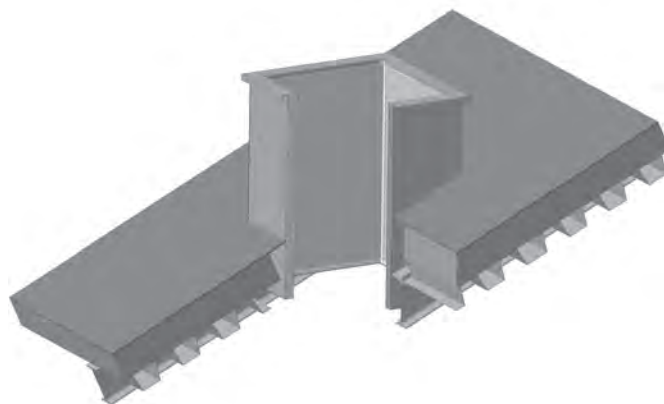
Изделие	Типоразмер сочетаемых элементов														
	35	40	45	51	56	63	71	88	90	109	112	136			
серия СТАМ200															
КРОС(КРОВ)-2013	035	040	045	050	056	063	071	080	090	100	112	•125	•140		
ВКОП 0					040	045	•050	•056	063	071	080	090	100	112	125
ПЕК-ОСА					040	045	•050	•056	063	071	080	090	100	112	125
ПОД	50				84			93				137			

## ПРИМЕРЫ МОНТАЖА

- ВКОП 0 + ПЕК-ОСА + СТАМ 200



- Монтаж СТАМ 210 на наклонную кровлю



# серия СТАМ® 400

**СТАКАНЫ МОНТАЖНЫЕ  
ДЫМОУДАЛЕНИЯ  
производства ООО «ВЕЗА»**



СТАМ®400

СТАМ®402



СТАМ®410

СТАМ®412

■ 200°C

■ 600°C

● постоянно

● 120 мин

•35 •40 •45 •51 •56 •63 •71 •88 •90 •109 •112 •136\*

\*Типоразмер СТАМ® (числовой индекс) соответствует размеру проходного сечения в сантиметрах.

■ СТАМ® 400 прошел сертификационные испытания в лаборатории ВНИИПО в составе КРОС®-ДУ.

## ИСПОЛНЕНИЕ

- Н – общепромышленное
- К1 – коррозионностойкое

## НАЗНАЧЕНИЕ

Стаканы монтажные дымоудаления серии СТАМ®400 (200°C для постоянной работы; 600°C для работы 120 минут) предназначены для установки и монтажа вентиляторов дымоудаления КРОС®/УКРОС®/КРОВ®/УКРОВ®/ОСА® на различных типах кровли зданий. СТАМ®400, СТАМ®402 - на горизонтальной, СТАМ®410, СТАМ®412 - на наклонной поверхности.

## КОНСТРУКЦИЯ

Конструкция утепленного теплоизолированного СТАМ®400/СТАМ®410 представляет собой коробчатую конструкцию, состоящую из стальной сварной рамы, несущей основную опорную нагрузку, внутри которой закреплен воздуховод квадратного сечения, изготавливаемый из оцинкованной или нержавеющей стали. Боковые стороны рамы полностью закрыты панелями из оцинкованной стали. Между рамой и воздуховодом находится негорючая теплостойкая термоизоляция. Снаружи рама имеет опорную поверхность для установки и крепления на несущей части кровли.

Предлагаются следующие модели стаканов для установки на кровле без уклона:

- СТАМ® 400–без клапана
- СТАМ® 402–с встроенным клапаном на вытяжку

Высота стаканов без уклона - 600мм, рассчитана на толщину снегового покрова не более 500мм (с учетом толщины кровельного пирога).

Для монтажа на кровле с уклоном:

- СТАМ® 410–без клапана
- СТАМ® 412–с встроенным клапаном на вытяжку

Поставляются с регулируемыми при монтаже боковыми опорами. Угол наклона устанавливается при монтаже на кровле, максимальный уклон 1:2. Высота стаканов с уклоном – 750мм-1150мм, рассчитана на толщину снегового покрова более 500мм (с учетом изменяемого угла монтажа в кровлю).

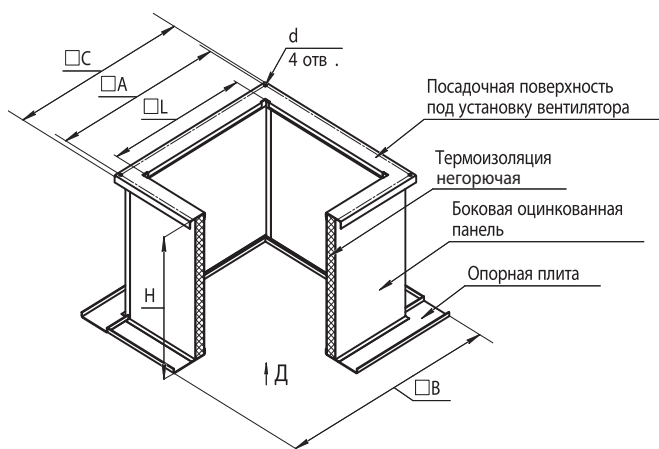
Присоединительные размеры серии СТАМ® 400 унифицированы с КРОС®-ДУ/ДУВ, УКРОС®-ДУ/ДУВ, КРОВ®- ДУ/ДУВ, УКРОВ®- ДУ/ДУВ модификации 2013 года.

Предлагается дополнительная комплектация:

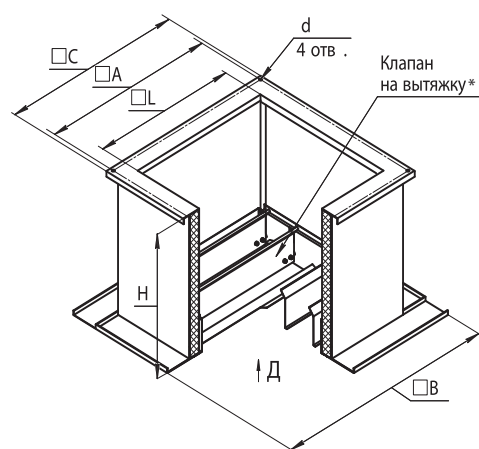
- поддон ПОД
- защита ЗОНТ
- сетка антивандальная
- ДЕФЛЕКТОР
- решетка
- клапаны КПУ и ГЕРМИК-ДУ.

ГАБАРИТНЫЕ РАЗМЕРЫ

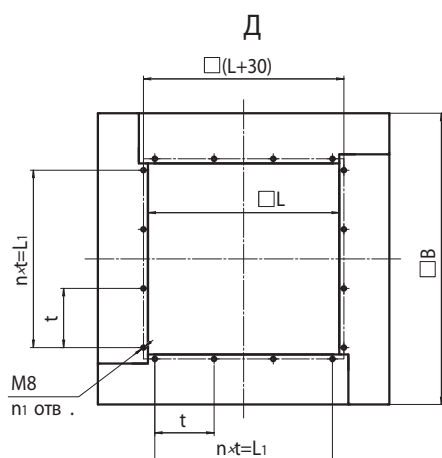
СТАМ 400



СТАМ 402

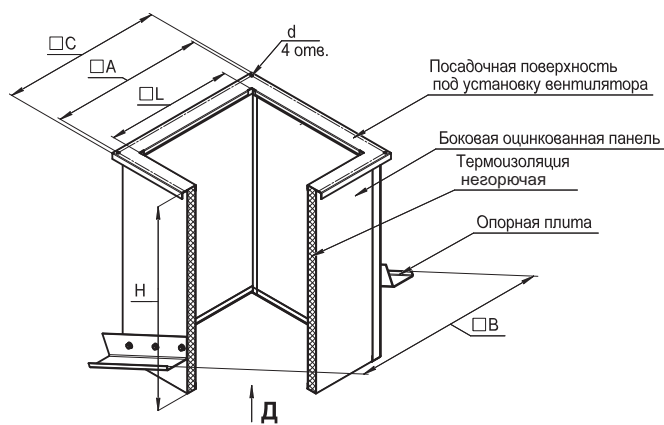


\* Тип клапана необходимо выбирать в соответствии с "Свод правил СП7.13130-2013 п.7.11 В), Д)".

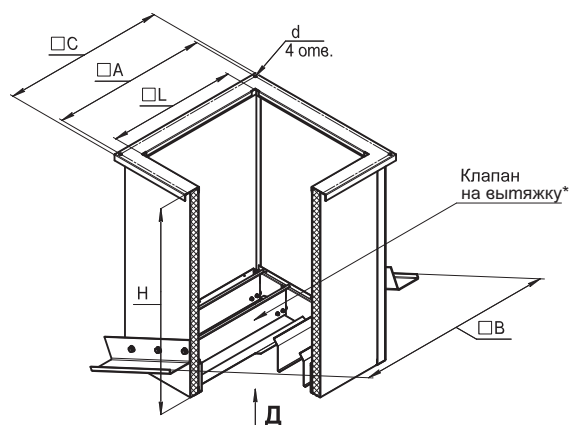


Типоразмер СТАМ	Размеры, мм										Масса, кг	
	A	B	C	L	L <sub>1</sub>	t	n	n <sub>1</sub>	H	d	400	402
35	480	685	520	355	275	137,5	2	12	600	12	29	31
40	530	730	565	400	360	180					31	35
45	580	780	615	450	390	195					34	39
51	630	830	665	500	450	225					37	43
56	690	890	725	560	585	195					40	47
63	755	960	790	630	585	195	3	16	600	14	58	66
71	840	1040	875	710							63	73
88	1005	1210	1050	880							76	88
90	1050	1230	1090	900	780	260	7	32	600	14	78	92
109	1220	1420	1260	1090	1050	150					89	105
112	1350	1450	1390	1120	960	160	6	28	600	14	95	113
136	1505	1700	1545	1370	1260	210					106	126

**СТАМ 410**

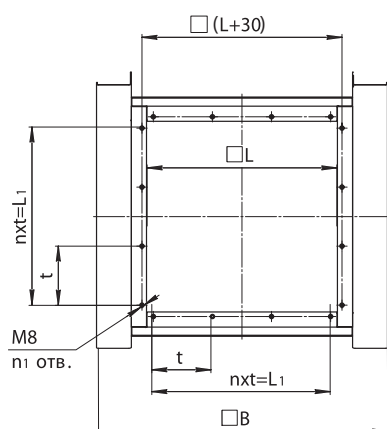


**СТАМ 412**



■ \* Тип клапана необходимо выбирать в соответствии с "Свод правил СП7.13130-2013 п.7.11 В), Д)".

Д



Типоразмер СТАМ	Размеры, мм										Масса, кг	
	A	B	C	L	L <sub>1</sub>	t	n	n <sub>1</sub>	H	d	410	412
35	480	685	520	355	275	137,5	2	12	750	12	41	44
40	530	730	565	400	360	180			780		43	47
45	580	780	615	450	390	195			800		46	51
51	630	830	665	500	450	225			800		49	55
56	690	890	725	560	585	195	3	16	840	53	60	
63	755	960	790	630					860	65	72	
71	840	1040	875	710					900	70	80	
88	1005	1210	1050	880	780	260			950	14	85	97
90	1050	1230	1090	900			970	88	102			
109	1220	1420	1260	1090	1050	150	7	32	1030		98	114
112	1350	1450	1390	1120	960	160	6	28	1050		100	118
136	1505	1700	1545	1370	1260	210			1150	18	116	136

**МАРКИРОВКА**

**Пример 1:**

Стакан монтажный СТАМ 400 (дымоудаления для монтажа на кровле без уклона, без клапана); для шахты размером 35x35см; общепромышленного исполнения:

**СТАМ 400-35-Н**

**Пример 2:**

Стакан монтажный СТАМ 412(дымоудаления для монтажа на кровле с уклоном, с встроенным клапаном на вытяжку); для шахты размером 112x112см; коррозионостойкого исполнения:

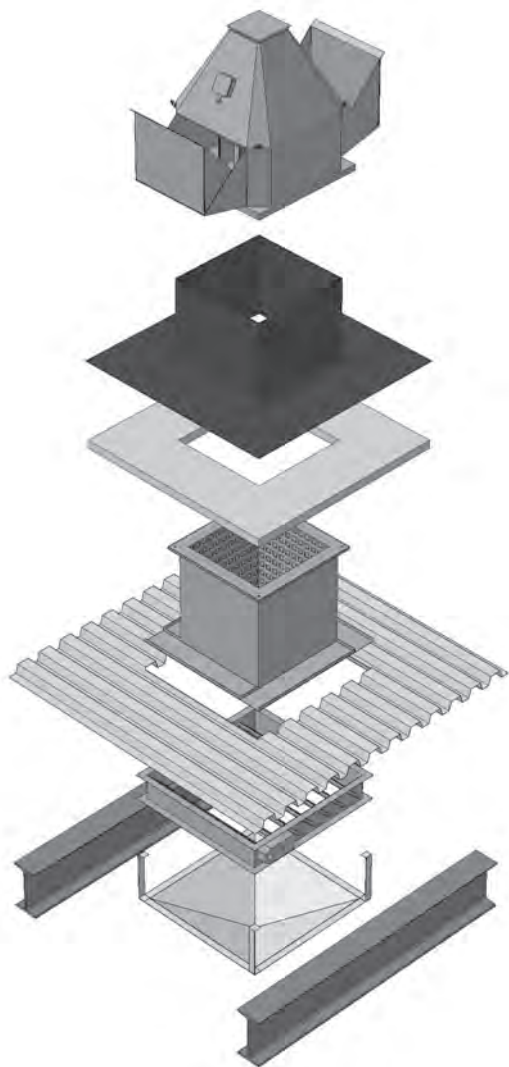
**СТАМ 412-112-К1**

**Таблица сочетаний изделий по отдельности для применения вместе с серией СТАМ 400**

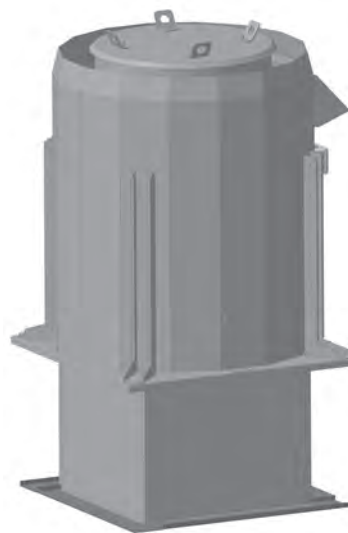
Изделие	Типоразмер сочетаемых элементов														
	35	40	45	51	56	63	71	88	90	109	112	136			
серия СТАМ 400															
КРОС-ДУ(КРОВ-ДУ)	035	040	050	050	056	063	071	080	090	100	112	•125 •140			
ВКОП 0					040	045	•050 •056	063	071	080	090	100	112	125	
ПЕК-ОСА					040	045	•050 •056	063	071	080	090	100	112	125	
ПОД	50			84			93			137					

**ПРИМЕРЫ МОНТАЖА**

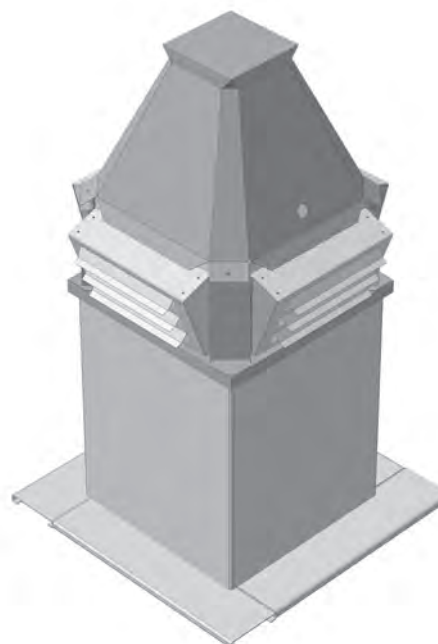
■ УКРОС + СТАМ 400 + КЛАПАН + ПОД



■ КРОВ + СТАМ 400

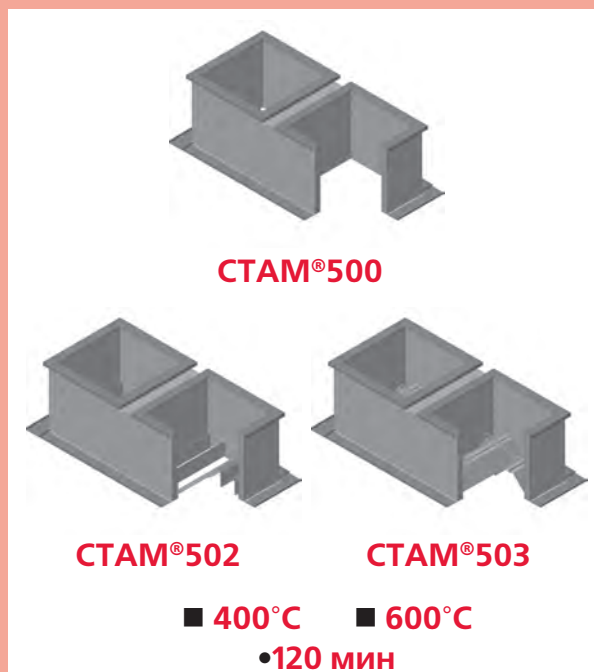


■ КРОС + СТАМ 400



# серия СТАМ®500

**СТАКАНЫ МОНТАЖНЫЕ  
«СПАРЕННЫЕ»  
ДЫМОУДАЛЕНИЯ  
производства ООО«ВЕЗА»**



•2x35 •2x40 •2x45 •2x51 •2x56 •2x63 •2x71•2x88 •2x90\*

\*Типоразмер СТАМ® (числовой индекс) соответствует двум размерам проходного сечения в сантиметрах.

## ИСПОЛНЕНИЕ

- **H** – общепромышленное
- **K1** – коррозионностойкое

## НАЗНАЧЕНИЕ

Стаканы монтажные «спаренные» дымоудаления серии СТАМ®500 предназначены для параллельного монтажа двух вентиляторов дымоудаления УКРОС®-ДУ/ДУВ, КРОВ®-ДУ/ДУВ, УКРОВ®-ДУ/ДУВ на горизонтальной кровле зданий. Применение КРОС®-ДУ/ДУВ на серии СТАМ® 500 запрещается (используйте модель УКРОС®-ДУ/ДУВ).

Стаканы монтажные «спаренные» серии СТАМ®500 можно так же использовать для монтажа в кровлю двух вентиляторов исполнения УКРОС®, КРОВ®, УКРОВ®, на горизонтальной кровле зданий. Применение двух вентиляторов на СТАМ®500 позволяет: уменьшить общую массу системы, снизить стоимость, получить более гибкую по режимам работы систему.

Допустимо сочетание вентиляторов разного типа и мощности, подсоединение отдельных трасс, присоединение снизу к СТАМ®500 дополнительных клапанов помимо предусмотренных вариантов СТАМ®502 и СТАМ®503.

## КОНСТРУКЦИЯ

Конструкция утепленного теплоизолированного стакана серии СТАМ® 500 представляет собой коробчатую конструкцию, состоящую из стальной сварной рамы, несущей основную опорную нагрузку, внутри которой закреплены два воздуховода, квадратного сечения, из оцинкованной или нержавеющей стали. Боковые стороны рамы полностью закрыты панелями из оцинкованной стали. Между рамой и воздуховодом находится негорючая термоизоляция. Снаружи рама имеет опорную поверхность для установки и крепления на несущей части кровли.

Предусмотрены следующие модели:

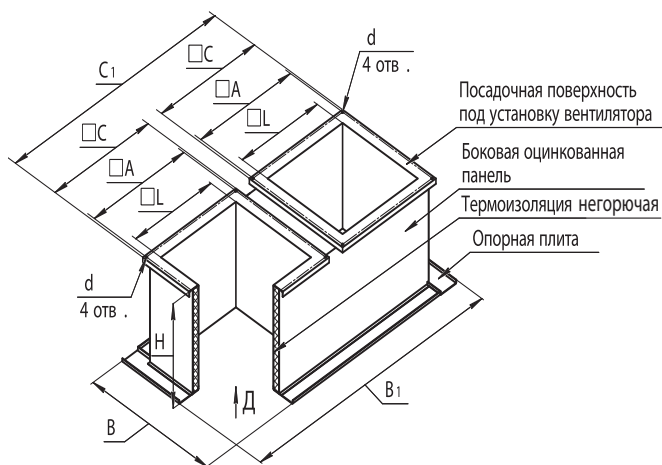
- СТАМ® 500–без клапанов**
- СТАМ® 502–с встроенными клапанами на вытяжку**
- СТАМ® 503–с встроенными клапанами на приток**

Стаканы серии СТАМ®500 предназначены только для использования на кровле без уклона. Высота стаканов без уклона - 600мм, рассчитана на толщину снегового покрова не более 500мм (с учетом толщины кровельного пирога).

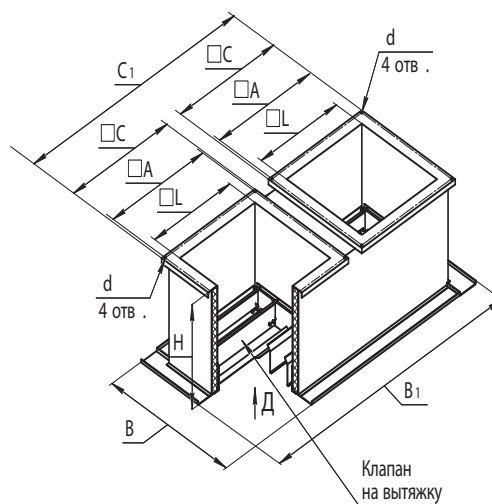
Дополнительно можно заказать опции: •ПОД  
•решетку защитную •дополнительные клапаны для СТАМ® 500.

**ГАБАРИТНЫЕ РАЗМЕРЫ**

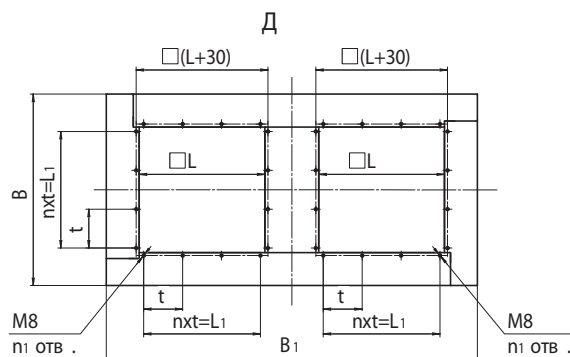
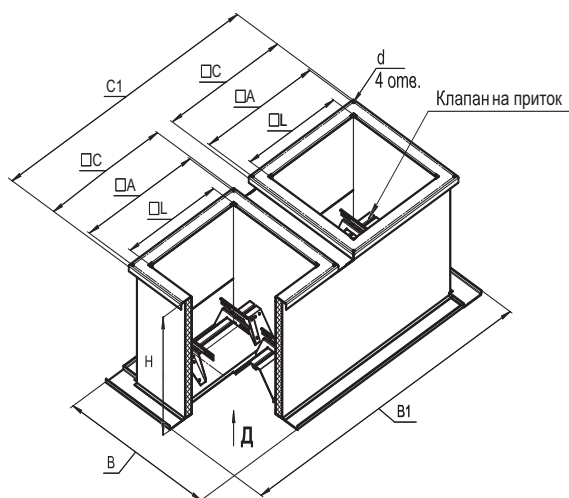
**СТАМ 500**



**СТАМ 502**



**СТАМ 503**



Типоразмер СТАМ	Размеры, мм												Масса, кг		
	A	B	B <sub>1</sub>	C	C <sub>1</sub>	L	L <sub>1</sub>	t	n	n <sub>1</sub>	H	d	500	502	503
2x35	480	685	1345	520	1175	355	275	137,5	2	12	600	12	60	66	74
2x40	530	730	1450	565	1280	400	360	180					70	78	98
2x45	580	780	1555	615	1385	450	390	195					85	95	107
2x51	630	830	1705	665	1535	500	450	225					100	112	124
2x56	690	890	1845	725	1675	560	585	195	3	16	14	120	134	148	
2x63	755	960	2020	790	1850	630						170	186	200	
2x71	840	1040	2210	875	2040	710						185	205	219	
2x88	1005	1210	2580	1050	2410	880	780	260				230	254	270	
2x90	1050	1230	2770	1090	2600	900			250	278	292				

**МАРКИРОВКА**

**Пример:**

Стакан монтажный СТАМ® 500 («спаренный» без клапана, для монтажа на кровле без уклона); для шахты размером 2(35x35см); общепромышленного исполнения:

**СТАМ 500-2x35-H**



**Таблица сочетаний изделий по отдельности для применения вместе с серией СТАМ 500**

Изделие	Типоразмер сочетаемых изделий								
	2X35	2X40	2X45	2X51	2X56	2X63	2X71	2X88	2X90
Серия СТАМ 500									
ПОД - 2 шт	50		84			93			
УКРОС-ДУ/ДУВ - 2 шт	035	040	045	050	056	063	071	080	090

**ПРИМЕРЫ МОНТАЖА**

■ УКРОС + СТАМ 500

