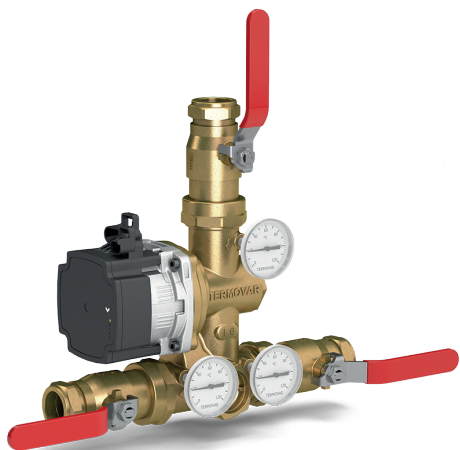


VEXVE®

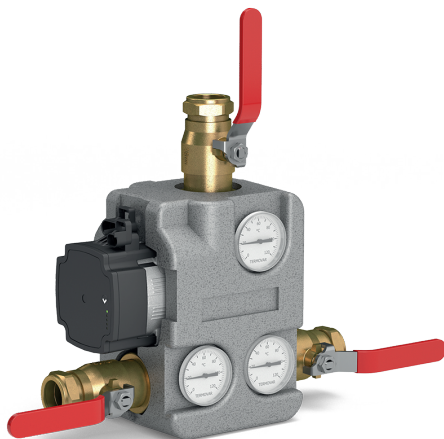
Termovar-latauspaketin asennus- ja käyttöohjeet



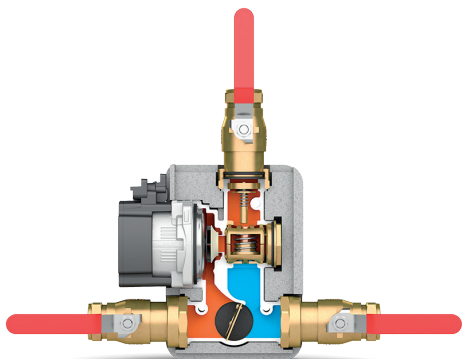
Termovar-latauspaketti



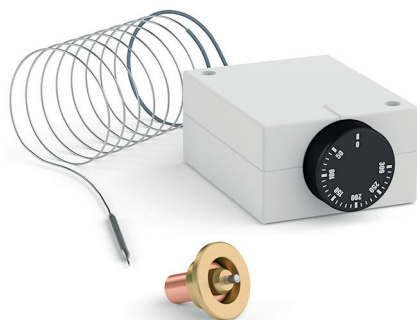
Yhteet DN 25 / DN 32 / CU 28 mm



EPS-eristeellä



Takaisku- ja vapaavirtausventtiili on vakiovaruste (ominaisuus on poistettavissa käytöstä estosarjalla 1920811)



Saatavana savukaasutunnistin pumpun ohjaukseen ja laaja valikoima termostaattiosia

Yleistä

Termovar on valmiiksi koottu, automaattinen latauspaketti kiinteän polttoaineen kattilan ja varaajan yhdistämiseen.

Latauspaketti varmistaa sopivan paluuveden lämpötilan koko latausprosessin ajan, jolloin laitteiston hyötysuhde paranee, käyttöikä pitenee ja nokeentuminen vähenee.

Termovar estää liian kylmän paluuveden aiheuttaman "lämpöshokin" polton alkuvaiheessa ja varmistaa näin tehokkaan palamisen heti polton allettua.

Polton loppuvaiheessa automaattinen säätöventtiili sulkee ohikierron, jolloin varaaja saadaan ladattua täyteen energiaa.

Termovar mahdollistaa vapaakierrolla jälkilämmön talteenoton kattilasta. Myös sähkökatkoksen sattuessa vapaakierto säästää laitteiston kiehumisen ja ylipaineen vaaralta.

Pääosat

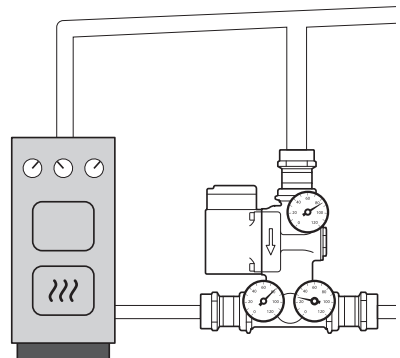
1. Termostaattinen latausventtiili
2. Automaattinen säätöventtiili
3. Takaiskuventtiili
4. Latauspumppu
5. Kolme lämpömittaria
6. Kolme sulkuyhdettä
7. EPS-eriste (tuotenro 1923400)

Tekniset tiedot

Jännite	230 VAC
Ottoteho	2–33 VA UPM3-50
Ottoteho	2–52 VA UPM3-70
Max. kattilateho	35 / 65 / 100 kW
Max. työpaine	10 bar
Termostaatti	55, 61, 72, 80 °C
Grundfos-pumput	UPM3 AUTO L-50 UPM3 AUTO L-70
Liitäntäkoko	DN 32, DN 25, CU28 mm
Runko	Messinki
Mitat	190 x 200 x 125 mm
Paino	3,2 kg

Mitoitus

Lämmityskattilan ja varaajan välinen putkikoko on minimissään latauspaketin yhteiden koko! Kattilan ja Termovarin välinen putki on suositeltavaa tehdä +1 dimensiota suuremmaksi kuin muu putkisto, mieluiten varaajan suuntaan nousevaksi.



Termovar-latauspaken edut:

- Kiinteänpolttoaineen kattila saavuttaa hyvin nopeasti optimaalisen toimintalämpötilan, mikä saa aikaan puhtaan palamisen parhaalla mahdollisella hyötysuhteella.
- Latauspaketin sisäinen termostaatti säättää portaattomasti sekoitussuhdetta kattilan ja varaajan välillä, pitäen kattilan paluuveden lämpötilan koko ajan optimaalisena.
- Sisäänrakennettu ohikierron säätö- ja sulkuventtiili rajoittaa tarvittaessa ohikiertoa ja lopulta sulkee sen kokonaan. Näin mahdollistetaan varaajan lataaminen täyteen asti ja varmistetaan kattilan palaminen täydellä teholla polton loppuun asti.
- Latauspaketti säästää aikaa ja estää virhekytkennät asennuksen yhteydessä.
- Latauspaketti on helppo huoltaa luotettavien sulkuyhteiden ansiosta. Kaikki mahdolliset huoltokohteet ovat helposti esillä ilman, että latauspakettia täytyy irrottaa tai järjestelmää tyhjentää vedestä.

Latauspaketti voidaan asentaa joko kattilan oikealle tai vasemmalle puolelle. Lämpömittarit painetaan kummassakin tapauksessa paikoilleen latauspaketin näkyvälle puolelle.

Erityistä huomiota tulee kiinnittää ilman poistumiseen järjestelmästä varsinkin ensiasennuksen yhteydessä. Putkisto täytyy varustaa ilmanpoistimilla sekä kattilan että varaajan päällä. Kattilaan tulee AINA asentaa lämpötilanrajoitin sekä varoventtiili.

Pumpun ohjaus

Eräissä kattiloissa on sisäänrakennettu termostaattitoiminta latauspumpun käynnistämiseksi ja pysäyttämiseksi. Kattiloissa, joissa ei ole valmista termostaattitoimintaa, voi käyttää vesitila- tai savukaasutermostaattia. Latauspumppu käynnistyy tällöin kun poltto aloitetaan ja pysähtyy kun poltto on loppunut. Nopein reagointi saadaan savukaasutermostaatilla (vakiovaruste tietyissä malleissa). Vexven valikoimasta löytyvät vesi- ja savukaasutermostaatit.

Ohikierto (by-pass)

Latauspakettiin on sisäänrakennettu automaattinen ohikierron sulku- ja säätöventtiili, joka sulkeutuu automaattisesti sitä enemmän, mitä kuumemmaksi varaaja on ladattu. Latauspumppu tulee asettaa normaalkäytössä maksimituotolle.

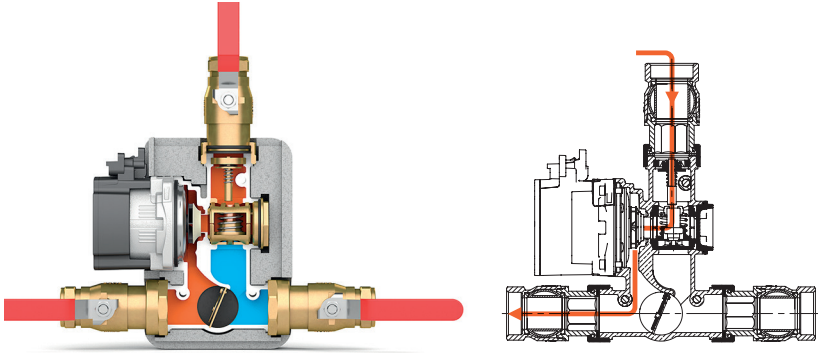
Vapaakierto

Vapaakierron läppä avautuu mikäli pumppu ei käy, mutta kattilassa on vielä lämmöntuottoa tai jälkilämpöä. Vapaakierron edellytyksenä on avara putkisto ja lyhyet, suorat putkivedot.

Toiminta

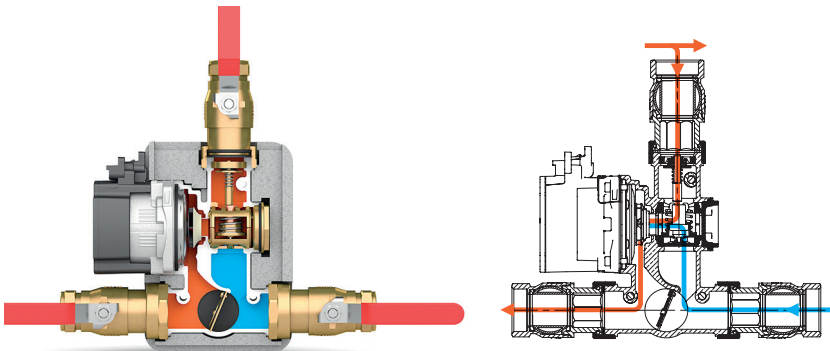
Lämmitysvaihe (1)

Kiinteänpolttoaineen kattila käynnistyy, kiertovesipumpun on hyvä käynnistyä melko pian tämän jälkeen. Termostaatti joka tunnistaa savusolan tai hormin lämpenemisen, toimii nopeimmin. Lämmitysvaiheessa vesi kiertää kattilan yläosasta takaisin kattilan alaosaan ja samalla kattilan lämpötila nousee hallitusti.



Latautumisvaihe (2)

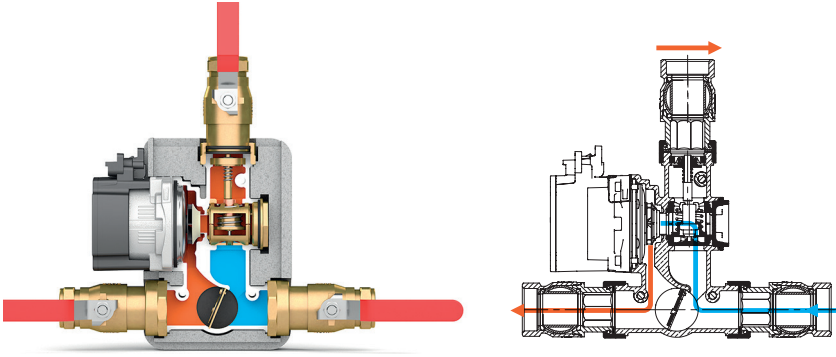
Latauspaketin sisäinen termostaatti on sijoitettu kattilan yläosasta otettavan kuuman ja varaajan alaosaan otettavan viileän veden sekoituspiisteeseen. Näin kattilan teho ja varaajan lämpötila säättää termostaatin avautumaa jatkuvasti. Latauksen alkuvaiheessa termostaatti avautuu vain hieman, jotta kattilaan menevä paluuvesi saadaan pidettyä riittävän kuumana. Vastaava määrä vettä, joka otetaan varaajan pohjalta, korvataan varaajan yläosaan menevällä kuumalla vedellä. Tämä aiheuttaa varaajaan voimakkaan lämpötilankerrostuman, jolloin kuumaa vettä on varaajan yläosassa käytettäväksi mahdollisimman pian polton alettua. Yleisin termostaatin avautumislämpötilan on 72 °C. Tämä tarkoittaa että 25 kW kattiteholla yleinen kattilan lämpötilan on 78 °C ja kattilan paluuveden 68 °C. 50 kW kattilateholla yleinen kattilan lämpötila on 80 °C ja kattilan paluuveden 60 °C.



Toiminta

Loppuvaihe (3)

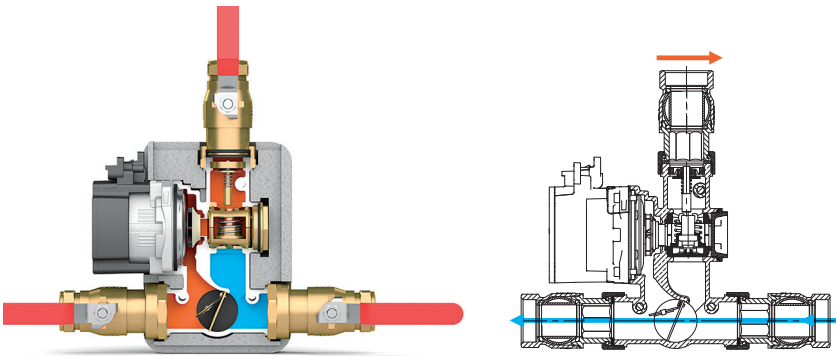
Termostaatti voi avautua ensimmäiset 50 % ilman, että se vaikuttaa ohikierron sulku- ja säätöventtiiliin. Loput 50 % liikevarasta myös ohikiertoa rajoitetaan ja lopulta se suljetaan kokonaan. Tällöin koko latauspumpun kapasiteetti hyödynnetään varaajan lataamiseen.



Vapaakierto (4) (vaatimuksena avara ja lyhyt putkisto)

Vapaakiertoventtiili on tehty luotettavasta Viton-kumista ja se toimii herkästi mahdollistaen vapaakierron, kun pumpu ei ole päällä. Vapaakiertoventtiilillä on kolme tärkeää toimintoa:

- sähkökatkon tai pumpun vikaantumisen yhteydessä se mahdollistaa kuuman veden virtaamisen varaajaan
- kattilan jälkilämpö saadaan siirrettyä varaajaan polton loputtua ja pumpun pysähtyttyä
- se estää kierron vastakkaiseen suuntaan eli varaajan jäähtymisen kattilan kautta



Huom! Jos vapaakiertoa ei haluta järjestelmään tai järjestelmästä johtuen vapaakiertoa esiintyy myös estosuuntaan, on toiminto poistettavissa käytöstä estosarjalla (1920811).

Latauspumppu





Latausryhmissä käytettävä pumppu on tyypiltään Grundfos UPM3 AUTO L-50 tai Grundfos UPM3 AUTO L-70. Molempien pumppujen säätö toimii vastaavasti painonapista askeltamalla:

1. Led-näyttö kertoo sen hetkisen pumpun käyttämän tehon.
2. Näyttääksesi nykyinen pumpun asetus paina nappia lyhyesti.
3. Vaihtaaksesi asetusta, paina nappia 2–10 sekuntia päästäksesi asetustilaan ja paina uudelleen lyhyesti muuttaaksesi asetusta.
4. Suositeltava asetus on vakio käyrän suurin tuotto.
5. Muutaman käyttökerran jälkeen tuottoa voi pienentää, jos kattilan lämpötila on haluttua alhaisempi.





HÄLYTYSTILA VIKA

ESTETTY	● ● ● ● ●
MATALA JÄNNITE	● ● ● ● ●
SÄHKÖVIRHE	● ● ● ● ●




ASETUSNÄYTTÖ SUHTEELLINEN PAINE

KÄYRÄ 1		● ● ● ● ●
KÄYRÄ 2		● ● ● ● ●
KÄYRÄ 3		● ● ● ● ●
AUTO _{ADAPT}		● ● ● ● ●

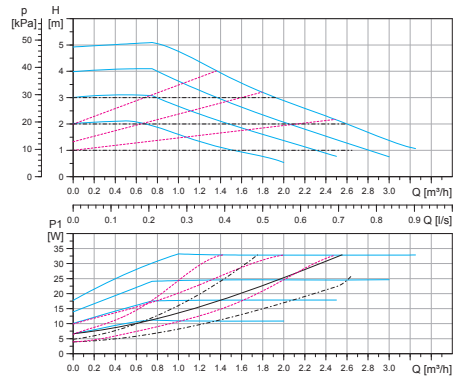
ASETUSNÄYTTÖ VAKIOPAINE

KÄYRÄ 1		● ● ● ● ●
KÄYRÄ 2		● ● ● ● ●
KÄYRÄ 3		● ● ● ● ●
AUTO _{ADAPT}		● ● ● ● ●

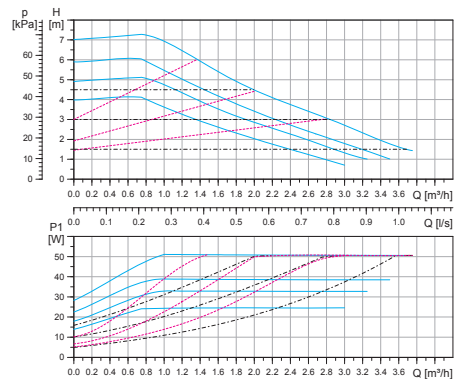
ASETUSNÄYTTÖ VAKIOKÄYRÄ

KÄYRÄ 1		● ● ● ● ●
KÄYRÄ 2		● ● ● ● ●
KÄYRÄ 3		● ● ● ● ●

Grundfos UPM3 AUTO L-50



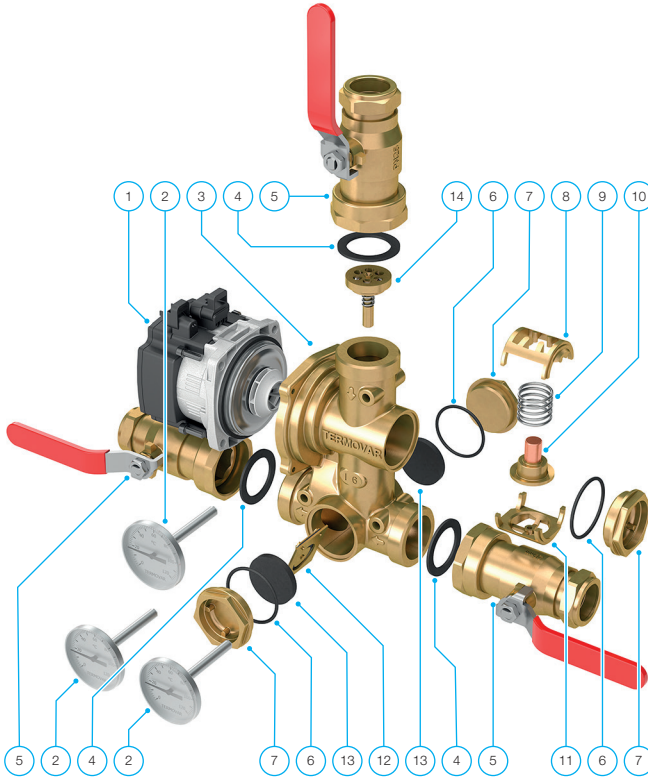
Grundfos UPM3 AUTO L-70



Vakiokäyrä —————
Suhteellinen paine - - - - -
Vakiopaine - - - - -

Suosittelava asetus ensiasennuksessa on vakio käyrän suurin tuotto. Muutaman käyttökerran jälkeen tuottoa voi pienentää, jos kattilan lämpötila on haluttua alhaisempi.

Termovar-latauspaketin varaosat



Osa	Tilausnro	Osan nimi
1	1923440	UPM3 AUTO L -50
	1923445	UPM3 AUTO L -70
2	1920623	Lämpömittari 51 x 7 mm
3	1923500	Termovar-runko 55 °C
	1923505	Termovar-runko 61 °C
	1923510	Termovar-runko 72 °C
	1923515	Termovar-runko 80 °C
4	1920476	Tiiviste 44 x 32 x 2 mm
5	192xxxx	Palloventtiili Rp 1½" x ¾"
	1923420	Palloventtiili Rp 1½" x 28 mm
	1923425	Palloventtiili Rp 1½" x 1"
	1923430	Palloventtiili Rp 1½" x 1¼"

Osa	Tilausnro	Osan nimi
6	1920629	O-rengas EPDM Ø 36.2 mm x 3 mm
7	1920215	Korkki G 1¼"
8, 9, 11	1920070	Termostaatin pidike jousella
10	1920061	Termostaatti 45 °C
	1920062	Termostaatti 55 °C
	1920063	Termostaatti 61 °C
	1920064	Termostaatti 72 °C
	1920065	Termostaatti (78) 80 °C
12	1920209	Takaiskuventtiili (ei 35 kW -mallissa)
	1920811	Takaiskuventtiilin sulkulevy
13	1920429	Tiiviste Ø 40 mm x 6 mm
14	1920219	Säätöosa (sisältyy osaan 3)

Asennus

Latauspaketin asennuksessa on huomioitava:

Latauspaketti tulee AINA asentaa kuvien mukaisesti. Ilmanpoisto hieman varaajan suuntaan kohoavalla putkilinjalla on paras toteutus ilman poistumisen varmistamiseksi.

Käyttöönoton yhteydessä ilma erittyy PALJON, siksi on syytä seurata huolellisesti ensimmäisiä lämmityskertoja, ja välttää korkeimpia mahdollisia lämpötiloja.

Lämpömittarit tulee asentaa varoen reikiinsä.

Mikäli kattilan lämpötilaa halutaan muuttaa:

Suosittellemme käyttämään pumpun suurimpia tehoasetuksia kattilan lämpötilan liiallisen kohoamisen estämiseksi.

Pienempiä tehoasetuksia voi kokeilla muutaman polttokerran jälkeen, jos kattilan lämpötila on liian alhainen.

Vaihtotermostaatteja vaihtoehtoisilla avautumislämpötiloilla löytyy ~10 asteen välein (katso sivu 8).

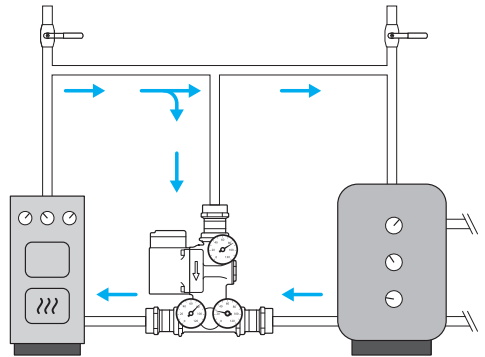
Muista että matalamman avautumislämpötilan termostaatti voi alentaa myös varaajan yläosan lämpötilaa latauksen alkuvaiheessa.

Korkeamman avautumislämpötilan termostaatti nostaa kattilan työlämpötilaa.

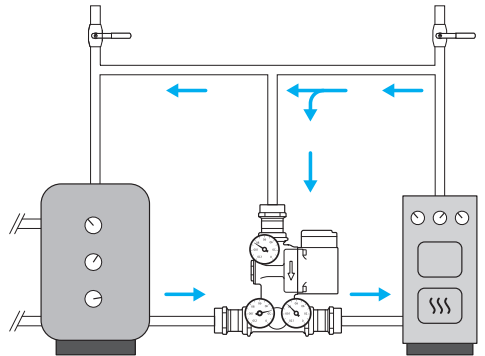
Huomioi poltettavan puun laadun suuri vaikutus kattilan tuottamaan tehoon.

Oikeakätinen asennus

HUOM! Putket täytyy asentaa niin, että järjestelmään kertyvä ilma pääsee poistumaan.



Vasenkätinen asennus



HUOM! Ohjeen mukainen asennus on takuun voimassaolon ehto.

Savukaasutermostaatti (1920776)

Savukaasutermostaatin tehtävä on käynnistää la-
tauspumppu polton alettua ja pysäyttää se polton
loputtua.

Savukaasutermostaatti on asennettava paket-
tiin kuuluvilla asennusosilla ja sen sijoituspaikan
lämpötilaa on ensimmäisillä lämmityskertoilla
tarkkailtava.

Asia on helppo varmistaa ensimmäisen lämmitys-
sen yhteydessä termostaatin nuppia kääntämällä.

Savukaasutermostaatin sähkökytkentä on ammat-
tilaisen tehtävä!

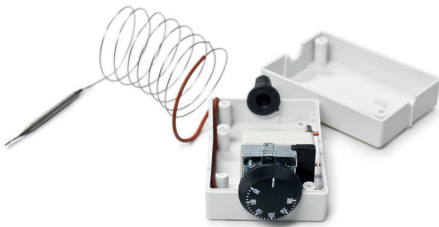
Kytkenässä on huomioitava termostaatista löyty-
vät aukeava ja sulkeutuva kontakti ja varmistettava
että kytkentä on oikeinpäin:

- Mittapää ei saa ylikuumentua (max. 250 °C).
- Kuormitus max. 300 W, pumppu 230 VAC.

Termostaatin asennus

Termostaatti on koteloitu ja sen voi asentaa kui-
vaan sisätilaan.

Myös kotelon sisäkannessa on kytkentäohje.
Toimintalämpötila-alue 60–120 °C (suositus).



Termostaatin alue 50–300 °C.

Termostaatin varastointilämpötila 0–60 °C.

Kapillaarijohtimen pituus 1,4 m.

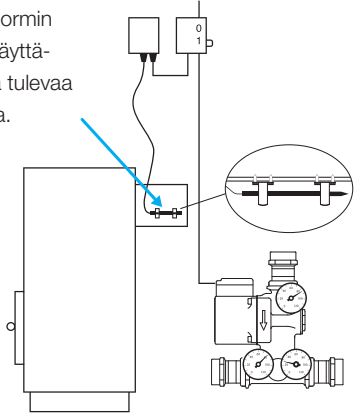
Mittapään pituus 80 mm.

Mittapään halkaisija 5 mm.

Mittapäätä ja kapillaarijohtinta ei saa taittaa.

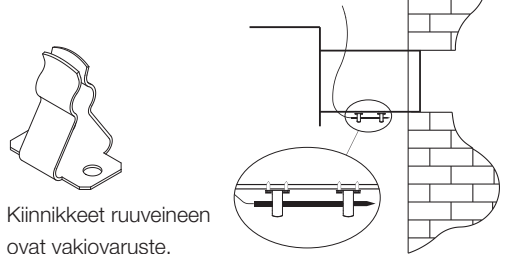
Kytkenäesimerkki:

Asennetaan hormin
ulkopuolelle käyttä-
mällä mukana tulevaa
asennussarjaa.



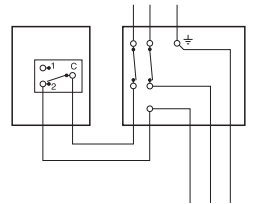
Sijoitus kuumassa paikassa:

Mittapään lämpötila ei saa
ylittää 250 °C.



Kiinnikkeet ruuveineen
ovat vakiovaruste.

Sähkökytkentä:

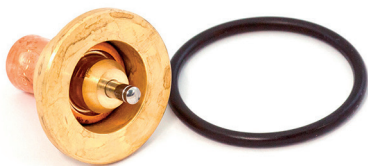


Anturin toiminta: Kärjet C ja 2 yhdistyvät, kun
lämpötila ylittää asetusarvon.

Termovar-asennusohjeet pähkinänkuoressa:

- Laitteen asennus tulee suorittaa ammattilaisen toimesta!
- Kattilan ja varaajan välinen putkisto ei saa olla liian pitkä, muutoin virtausvastus kasvaa liikaa ja suuri tehoisilla kattiloilla kattilan työlämpötila saattaa nousta liian korkeaksi.
- Kattilan ja varaajan tulee olla samalla tasolla ja putkivetojen suorina, muutoin vapaakierto ei toimi.
- Termovar asennetaan aina kuvan mukaiseen pystyasentoon, muutoin sen toiminta vaarantuu.
- Putkiston ilmanpoistoon on kiinnitettävä erityistä huomioita. Ilmausventtiilit tulee sijoittaa kattilan ja varaajan yhdistävään putkeen, molempiin päihin.
- Automaattisia ilmanpoistimia ei suositella käytettäväksi.
- Termovar-pakettiin joissakin tapauksissa sisältyvä korkeamman asteluvun termostaatti on syytä laittaa paikalleen vasta kymmenen ensimmäisen lämmityskerran jälkeen (mikäli kattila valmistaja kyseistä suosittaa). Näin pienennetään yhden lämmityskerran ilmanmuodostusta.
- Ensisäennyksen yhteydessä, jos koko varaaja on kylmä, tarvitaan erityisen suuri määrä energiaa koko järjestelmän lataamiseen.
- Kaikki ilma on poistunut järjestelmästä vasta useamman käyttökerran jälkeen, kun koko järjestelmä on lämmitetty useamman kerran kuumaksi.

Yleiset varaosat



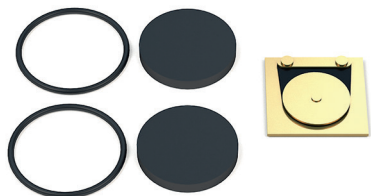
1920061 Varatermostaattisarja 45 °C

1920062 Varatermostaattisarja 55 °C

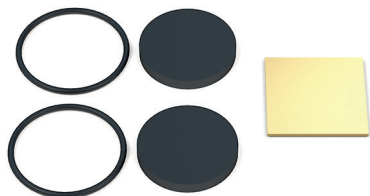
1920063 Varatermostaattisarja 61 °C

1920064 Varatermostaattisarja 72 °C

1920065 Varatermostaattisarja 80 °C



1920076 Varatakaisuventtiili



1920811 Vapaakierron estosarja

Numerotietoa käytäntöön:

1 m³ vettä vaatii 1,17 kWh energiaa lämmitäkseen yhden asteen

Esimerkki:

2 m³ varaaja halutaan lämmittää 35 asteesta >> 75 asteeseen

$$2 \times 1,17 \times 40 = 93,6 \text{ kWh}$$

Kattila tuottaa 25 kW:n huipputehon, josta keskimäärin on käytössä 90 % lämmittäjän & polttoaineen johdosta:

$$\frac{93,6 \text{ kWh}}{0,9 \times 25} = 4,16 \text{ tuntia lämmitysaikaa}$$

Käytännössä pitää huomioida kerrostuneisuuden vaikutus, kun seurataan varaajan lämpötilaa mittareista. Lämpötilan PITÄÄ OLLA varaajan pohjassa matala verrattuna varaajan yläosaan. Vasta kun varaaja on täysin lämmennyt, tulee pohjankin lämpötilan kohota nopeasti.

Ilman kerrostuneisuutta ei saada hyödynnettyä varaajajärjestelmää parhaalla tavalla esimerkiksi lämpimän käyttöveden tuotossa.

Termovar-mittarit ja kattilatehon arvioiminen:

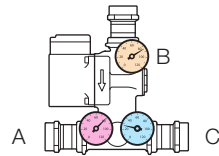
Max. 5 m etäisyys kattilan varaajan välillä ja avara putkisto

Täydellä poltolla $dT = 20 \text{ C (B-A)}$

Pumppu teholla 3 = 2500 l/h >>>

$$20 \times 2500 \times 1,17 = 58,5 \text{ kW}$$

Kyseisessä tilanteessa lukemien pitää olla stabiilit useamman minuutin seurannalla.



A = 60 °C kattilaan

B = 80 °C kattilasta

C = 35 °C varaajasta

VEXVE / VEXVE
ARMATURY
GROUP

Vexve Oy

Pajakatu 11
38200 Sastamala

Puh. 010 734 0800
vexve.customer@vexve.com

www.vexve.com