

# HYDROX

Руководство по установке, эксплуатации и  
техническому обслуживанию  
гидравлического привода Hydrox



# Содержание

1.	Основные сведения	4
2.	Обозначение привода	5
2.1	Типовое обозначение	6
3.	Разгрузка и хранение	7
3.1	Подъем привода	8
4.	Функциональное описание	9
4.1	Направление вращения	9
5.	Демонтаж, монтаж и механическая регулировка привода	10
5.1	Снятие привода	11
5.2	Монтаж и регулировка угла поворота	12
5.2.1	Шаровой кран	13
5.2.2	Дисковый затвор	14
6.	Ввод в эксплуатацию и регулировка гидравлики	15
6.1	Ввод в эксплуатацию	15
6.2.1.	Максимальные моменты затяжки	16
6.2.2.	Таблицы моментов затяжки и давлений	17
7.	Техническое обслуживание	20
7.1	Замена масла	20



#### ПРИМЕЧАНИЕ:

Данное руководство следует изучать и соблюдать приведенные в нем инструкции при установке, эксплуатации и/или техническом обслуживании привода или его компонентов.

Данные инструкции носят общий характер и не охватывают все возможные рабочие ситуации. За более конкретными рекомендациями по установке, эксплуатации и техническому обслуживанию привода или за информацией в отношении его пригодности для определенной цели обратитесь к производителю. Vexve Oy оставляет за собой право вносить изменения в данное руководство.

Компания Vexve не несет ответственности за повреждения, возникшие в результате неправильных действий при транспортировке, обработке груза, монтаже, эксплуатации или техническом обслуживании. Кроме того, Vexve Oy не несет ответственности за повреждения, нанесенные посторонними предметами или загрязнениями.

## Гарантия

На данное изделие распространяется гарантия в соответствии с «Общими условиями и положениями продажи» Vexve Oy. Гарантия распространяется на дефекты производства и материалов. Гарантия не распространяется на повреждения в результате неправильной установки, эксплуатации, технического обслуживания или хранения. Данные инструкции следует соблюдать для сохранения действия гарантии. Vexve Oy требует возвращать на завод для проверки все неисправные изделия, находящиеся на гарантии. Vexve Oy сможет выплатить компенсацию только после того, как изделие будет признано неисправным.

Подробные условия гарантии приведены в «Общих положениях и условиях продажи» компании Vexve Oy. Документ предоставляется производителем.

## Знаки и предупреждения

Игнорирование предупреждений и символов может привести к серьезным травмам или повреждению оборудования. Лица, допущенные к эксплуатации оборудования, должны ознакомиться с предупреждениями и инструкциями. Соблюдение правил транспортировки, хранения и установки, а также тщательный ввод в эксплуатацию очень важны для гарантии бесперебойной и стабильной работы. Перечисленные ниже знаки используются в данном руководстве для привлечения внимания к действиям, имеющим важное значение для правильного использования и безопасности устройства.



#### Значение символа: ПРИМЕЧАНИЕ

Символ ПРИМЕЧАНИЕ используется для обозначения действий и функций, которые необходимо выполнять для правильной эксплуатации устройства. Несоблюдение данного знака может привести к опасным последствиям.



#### Значение символа: ПРЕДУПРЕЖДЕНИЕ

Знак ПРЕДУПРЕЖДЕНИЕ используется для действий и функций, которые, в случае неправильного выполнения, могут стать причиной травмы или повреждения оборудования.

# 1. Общие сведения

Гидравлический привод Hydrox от компании Vexve Oy подходит даже для самых тяжелых условий эксплуатации и установки. Специально разработанный для централизованного теплоснабжения и холодоснабжения и полной интеграции с обширным диапазоном шаровых кранов и дисковых затворов Vexve и Naval, гидравлический привод Hydrox является идеальным решением для подземного монтажа, обеспечивая неизменно простое и надежное функционирование с максимальной безопасностью.



---

#### ПРИМЕЧАНИЕ:

Если вы планируете использовать привод с кранами/затворами других производителей, обратитесь в Vexve Oy для проверки его совместимости.

---

Более подробная техническая информация, включая размеры и вес, крутящие моменты и т. д. приведена в каталоге продукции Hydrox или в паспорте изделия ([www.vexve.com](http://www.vexve.com)).

## 2. Обозначение привода

Заводская табличка расположена на корпусе привода. На ней указана следующая информация:

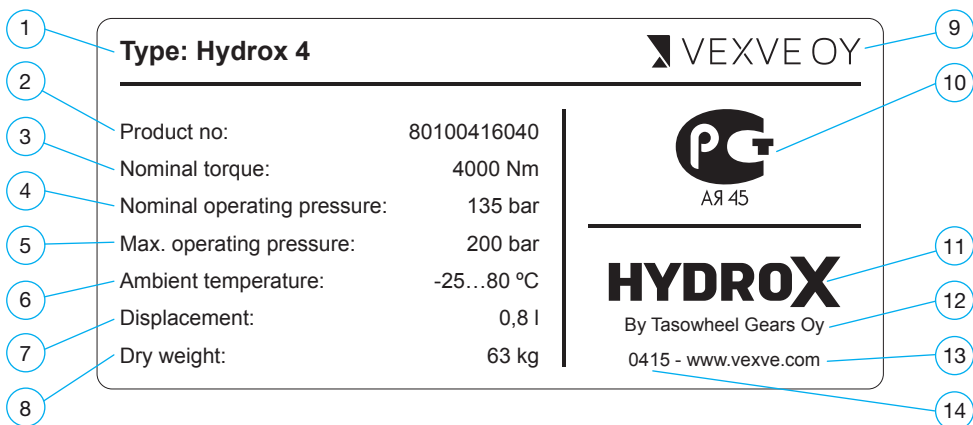


Рис. 1. Заводская табличка.

- |                                 |   |
|---------------------------------|---|
| 1. Тип привода                  | 9. Поставщик  |
| 2. Номер изделия                | 10. Маркировка российского сертификационного органа |
| 3. Номинальный крутящий момент  | 11. Торговая марка                                  |
| 4. Номинальное рабочее давление | 12. Производитель                                   |
| 5. Макс. рабочее давление       | 13. Веб-сайт производителя                          |
| 6. Диапазон температур          | 14. Дата изготовления                               |
| 7. Рабочий объем                |   |
| 8. Сухой вес                    |   |

## 2.1 Типовое обозначение

Типовые обозначения приводов Hydrox состоят из одиннадцати (11) знаков, описанных в таблице ниже:

Пример: 80100416040

8	0	1	0	0	4	1	6	0	4	0
						<b>Размер отверстия</b> 011 = □ 11 мм 014 = □ 14 мм 016 = □ 16 мм 019 = hex-19 020 = □ 20 мм 035 = Ø 35 мм 040 = Ø 40 мм 050 = Ø 50 мм 060 = Ø 60 мм 070 = Ø 70 мм 090 = Ø 90 мм 100 = Ø 100 мм 120 = Ø 120 мм 140 = Ø 140 мм				
						<b>Размер фланца (по ISO5211)</b> 07 = F07 10 = F10 12 = F12 14 = F14 16 = F16 25 = F25 30 = F30 35 = F35 40 = F40				
		<b>Размер привода</b> 035 = Hydrox By-pass 002 = Hydrox 2 004 = Hydrox 4 008 = Hydrox 8 016 = Hydrox 16 032 = Hydrox 32 064 = Hydrox 64								
<b>Серия</b> 800 = Приводы Hydrox с соединительным блоком 801 = Приводы Hydrox с блоком управления 802 = Приводы Hydrox ByPass с соединительным блоком 803 = Приводы Hydrox ByPass с блоком управления										

## 3. Разгрузка и хранение

Убедитесь, что доставленный товар соответствует заказу. Убедитесь, что привод и соответствующее оборудование не были повреждены во время транспортировки.

До монтажа храните привод в сухом помещении с хорошей вентиляцией, на полке или деревянной паллете для защиты от влаги.

Перед хранением нанесите на открытые металлические поверхности, детали вала и поверхности фланцев средство для защиты от коррозии.

Привод следует перевозить на место монтажа в жесткой упаковке. Не снимайте любые защитные устройства до монтажа. Обеспечьте защиту привода от пыли и других загрязнений.



### ПРИМЕЧАНИЕ:

Если привод поставляется в сборе с краном/затвором, ознакомьтесь с инструкциями по перемещению и подъему крана/затвора.



### ПРЕДУПРЕЖДЕНИЕ:

Запрещается поднимать привод за блок управления! Убедитесь, что подъемные стропы или цепи не касаются блока управления во время подъема.

Во время транспортировки привода и крана/затвора учитывайте их вес.

Привод поставляется в открытом положении. Привод следует хранить в открытом положении.

Максимальный рекомендуемый срок хранения - два года. Если срок хранения

привода превышает два года, его следует ежегодно использовать и очищать.

### Упаковка:

Продукты Vexve транспортируются в специальной защитной упаковке. Упаковка состоит из экологически безвредных материалов, удобных для сортировки и повторной переработки.

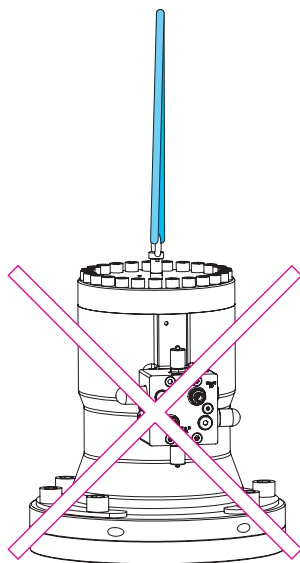
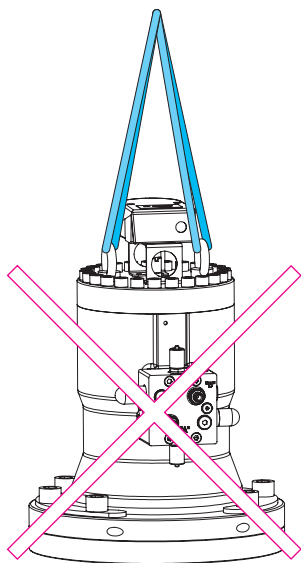
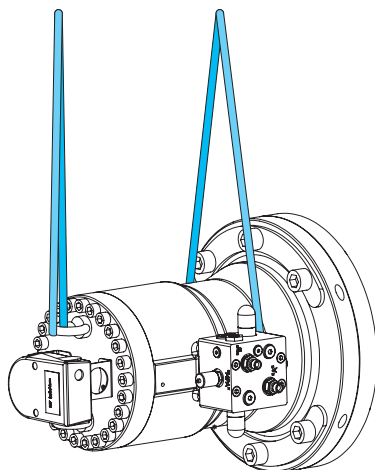
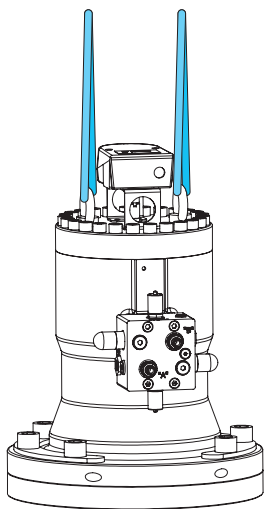
Переработку упаковочных материалов рекомендуется осуществлять в специализированных пунктах сбора отходов.

Используются следующие упаковочные материалы: дерево, картон, бумага и полиэтилен.

### Переработка и утилизация

Практически все детали привода изготовлены из перерабатываемых материалов. Тип материала указан на большинстве деталей. Производитель предоставляет отдельные инструкции по утилизации и переработке. Привод также можно вернуть производителю для переработки и утилизации за дополнительную плату.

### 3.1 Подъем привода





## 4. Функциональное описание

Давление масла, поступающего через порты “А” и “В”, создает линейное перемещение поршня, которое преобразуется во вращательное движение посредством нескольких шестерен.

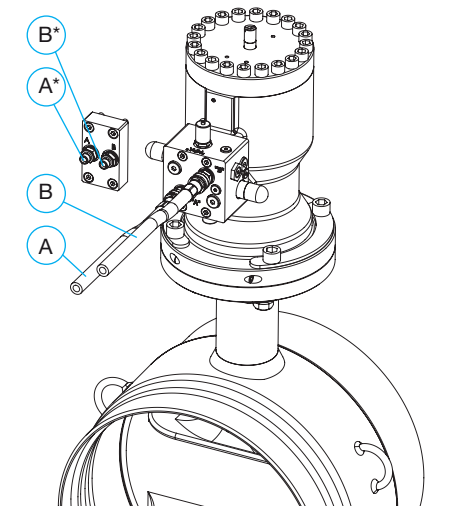
### 4.1 Направление вращения

См. рис. 2

Направление вращения вала привода зависит от используемого порта, работающего под давлением:

- Если давление подается на порт “А”, вал привода вращается по часовой стрелке, закрывая кран/затвор.
- Если давление подается на порт “В”, вал привода вращается против часовой стрелки, открывая кран.

В верхней части вала привода находится риска, позволяющая без труда определить направление вращения вала. Если риска расположена параллельно лицевой поверхности блока управления, кран/затвор закрыт. Если риска расположена перпендикулярно лицевой поверхности блока управления, кран/затвор открыт, см. рис. 3.



\*) соединительный блок

Рис. 2.

Давление на А: кран/затвор закрывается.  
Давление на В: кран/затвор открывается.

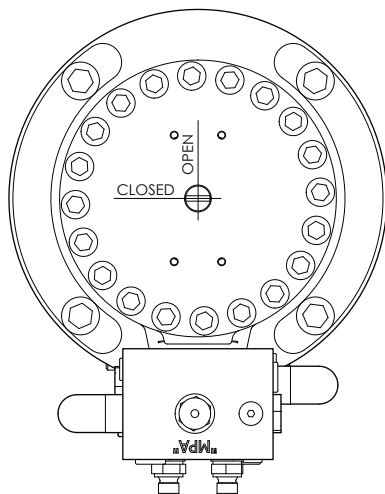


Рис. 3.

Индикаторная риска, позволяющая определить положение крана/затвора

## 5. Демонтаж, монтаж и механическая регулировка привода



### ПРИМЕЧАНИЕ:

Избегайте снятия привода с крана/затвора. Привод откалиброван производителем для гарантии герметичности крана/затвора. Снятие привода может привести к необходимости повторной калибровки.

Компания Vexve Oy несет ответственность только за приводы, установленные компанией.

Максимально допустимые размеры вала указаны в каталоге продукции или техническом описании Hydrox ([www.vexve.com](http://www.vexve.com)). Привод оснащен только одной шпонкой, поэтому изменить его установочное положение на кране/затворе невозможно.



### ПРЕДУПРЕЖДЕНИЕ:

При работе на объектах, где возможны значительные и быстрые изменения температуры и используются быстроразъемные соединения, примите во внимание термическое расширение масла.

Нельзя снимать или демонтировать привод, если кран/затвор находится под давлением! Рекомендуется использовать специальные инструменты для снятия привода!

Неправильное снятие может привести к серьезным травмам, а также неисправностям и повреждению оборудования. Во время отсоединения будьте очень осторожны!

Не используйте для управления краном/затвором слишком высокие крутящие моменты. Слишком большие крутящие моменты могут повредить кран/затвор или привод! Максимальные крутящие моменты перечислены в таблицах 1 и 2 главы 6.2.1.

---

## 5.1 Снятие привода

Номера деталей, указанные в этой главе, относятся к рис. 4.

1. **Шаровые краны:** перед снятием привода (1) поверните кран в положение ОТКРЫТО (против часовой стрелки).

**Дисковые затворы:** перед снятием привода (1) поверните затвор в положение ЗАКРЫТО (по часовой стрелке).

Кран/затвор открывается при подаче гидравлического масла под давлением в порт "В" и закрывается при подачи гидравлического масла в порт "А". Используйте ручной насос или гидравлический агрегат.

2. Слегка поверните привод назад, чтобы ослабить силу сопротивления между краном/затвором и приводом. Это упростит процесс снятия привода.

**Шаровые краны:** слегка поверните привод в сторону положения ЗАКРЫТО (по часовой стрелке), подав небольшую порцию гидравлического масла на порт "А" при низком уровне давления.

**Дисковые затворы:** слегка поверните привод в сторону положения ОТКРЫТО (против часовой стрелки), подав небольшую порцию гидравлического масла на порт "В" при низком уровне давления.

3. Снимите индикатор положения (при его наличии)
4. Извлеките крепежные болты (2) привода и снимите привод (1).

Инструкции по повторной установке для шаровых кранов приведены в главе 5.2.1 (шаги 1-5); инструкции для дисковых затворов приведены в главе 5.2.2 (шаги 1-5).

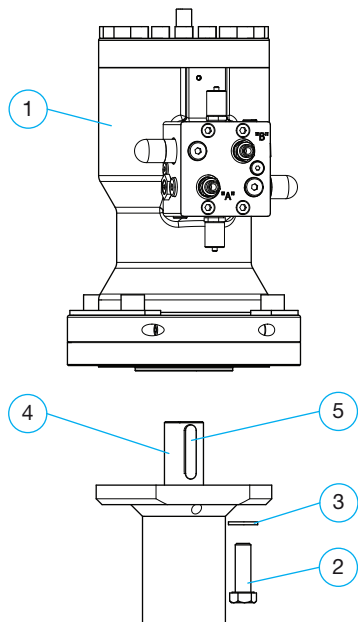


Рис. 4. Сборка

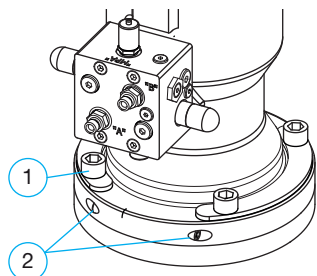


### ПРИМЕЧАНИЕ:

При работе в потенциально взрывоопасной атмосфере следует соблюдать все соответствующие инструкции по технике безопасности и проведению работ.

Использование любых инструментов или способов проведения работ, создающих искры или избыточное тепло, допускается только с письменного разрешения ответственного персонала.

## 5.2 Монтаж и регулировка угла поворота



- 1 Крепежные болты
- 2 Регулировочные болты угла поворота

Рис. 5. Регулировка угла поворота

### Крутящие моменты для установки [Нм]

Модель Hydrox	Болты 1	Болты 2
Hydrox035BP	25	8
Hydrox2	170	10
Hydrox4	170	10
Hydrox8	350	10
Hydrox16	350	10
Hydrox32	1200	20
Hydrox64	2400	20

Крутящие моменты подходят для болтов,  
используемых по умолчанию

## 5.2.1 Шаровой кран

Если привод уже установлен на кране, вы можете пропустить пункты 1-5.



### ПРИМЕЧАНИЕ:

При работе в потенциально взрывоопасной атмосфере следует соблюдать все соответствующие инструкции по технике безопасности и проведению работ.

Использование любых инструментов или способов проведения работ, создающих искры или избыточное тепло, допускается только с письменного разрешения ответственного персонала.

Перед монтажом привода на кране проверьте его положение.

Во избежание повреждений привода проверьте, чтобы монтажный фланец крана и его шток находились перпендикулярно друг другу, также следует проверить, что между краном и приводом нет загрязнений.

### Монтаж привода

Номера деталей указаны на рис. 4.

1. Краны Vexve поставляются с завода в положении ОТКРЫТО. Если после эксплуатации кран находится в другом положении, верните его в открытое положение.
2. Убедитесь, что шток крана (4) не поврежден и чистый. Проверьте, что шпонка (5) штока крана находится точно в пазу.
3. Переведите привод в положение ОТКРЫТО.
4. Установите привод на кран. Обратите внимание, что у привода только один шпоночный паз поэтому изменить его установочное положение на кране невозможно. Шпоночный паз привода должен соответствовать по размеру штоку и обеспечивать установку без усилий.

Смажьте крепежные болты (2) привода. Установите гайки (3) и крепежные болты (2) на места, не затягивая, а затем затяните их

### Регулировка угла



### ПРИМЕЧАНИЕ:

Отрегулируйте угол поворота так, чтобы он равномерно превышал фактические ОТКРЫТОЕ и ЗАКРЫТОЕ положения крана.

Номера деталей указаны на рис. 5.

5. Открутите крепежные болты (1). Отрегулируйте правильное ОТКРЫТОЕ положение, ослабив один болт регулировки угла поворота и затянув другой (2). Затяните крепежные болты (1)
6. Слегка поверните кран в закрытое положение, а затем в открытое положение до упора. Проверьте правильность ОТКРЫТОГО положения. Если оно отрегулировано неправильно, то повторите шаги 6 и 7.
7. Убедитесь, что кран открывается и закрывается правильно.

## 5.2.2 Дисковый затвор

Если привод уже установлен на затворе, вы можете пропустить пункты 1-5.



### ПРИМЕЧАНИЕ:

При работе в потенциально взрывоопасной атмосфере следует соблюдать все соответствующие инструкции по технике безопасности и производству работ.

Использование любых инструментов или способов производства работ, создающих искры или избыточное тепло, допускается только с письменного разрешения ответственного персонала.

Перед монтажом привода на затвор проверьте его положение.

Во избежание повреждений привода проверьте, чтобы монтажный фланец крана и его шток находились перпендикулярно друг другу, также следует проверить, что между краном и приводом нет загрязнений.

### Монтаж привода

Номера деталей указаны на рис. 4.

1. Дисковые затворы Vexve поставляются с завода в положении ЗАКРЫТО. Если после эксплуатации затвор находится в другом положении, верните его в закрытое положение.
2. Убедитесь, что шток затвора (4) не поврежден и чистый. Проверьте, что шпонка (5) штока затвора находится точно в пазу.
3. Переведите привод (1) в положение ЗАКРЫТО.
4. Установите привод на затвор. Обратите внимание, что у привода только один шпоночный паз поэтому изменить установочное положение привода на затворе невозможно. Шпоночный паз привода должен соответствовать по размеру штоку и обеспечивать установку без усилий.
5. Смажьте крепежные болты (2) привода. Установите гайки (3) и крепежные болты (2) на места, не затягивая, а затем затяните их.

### Регулировка угла



### ПРИМЕЧАНИЕ:

Отрегулируйте угол так, чтобы диск не выходил за пределы правильного ЗАКРЫТОГО положения. Если диск поворачивается за пределы правильного ЗАКРЫТОГО положения, уплотнение диска будет повреждено.

Номера деталей указаны на рис. 5.

6. Открутите крепежные болты (1). Отрегулируйте правильное ЗАКРЫТОЕ положение, ослабив один болт регулировки угла поворота и затянув другой (2). Затяните крепежные болты (1).
7. Слегка поверните затвор в сторону открытого положения и затем снова закройте его до упора. Убедитесь, что диск не поворачивается за пределы ЗАКРЫТОГО положения; в ином случае уплотнение диска будет повреждено. Проверьте правильность ЗАКРЫТОГО положения. Если оно отрегулировано неправильно, то повторите шаги 6 и 7.
8. Убедитесь, что затвор открывается и закрывается правильно.

## 6. Ввод в эксплуатацию и регулировка гидравлики

### 6.1 Ввод в эксплуатацию

Подсоедините гидравлические шланги к портам “А” и “В”. Проверьте направление вращения привода относительно соединений в соответствии с п.4.1.



#### ПРИМЕЧАНИЕ:

Правильные процедуры ввода в эксплуатацию и эксплуатации используемого блока управления представлены в руководстве по эксплуатации блока управления, предоставленном производителем.



#### ПРЕДУПРЕЖДЕНИЕ:

Перед первым использованием гидравлическую систему следует тщательно очистить и продуть, обеспечить полное отсутствие воздуха.

### 6.2 Регулировка гидравлики



#### ПРИМЕЧАНИЕ:

Для выполнения регулировки гидравлики требуется письменное разрешение Vexve Oy.



#### ПРЕДУПРЕЖДЕНИЕ:

Строго запрещается превышать крутящие моменты, указанные в таблицах 1 и 2! Слишком большие крутящие моменты могут повредить затвор/кран или привод!

См. рис. 6

Максимальное рабочее гидравлическое давление можно отрегулировать (и ограничить) с помощью блока управления приводами (при его наличии), отдельно для каждого направления: Поворачивайте регулировочный винт (1) по часовой стрелке, чтобы увеличить максимальное гидравлическое рабочее давление и против часовой стрелки, чтобы уменьшить.

При необходимости увеличьте максимальное рабочее давление. Максимально допустимое рабочее давление составляет 200 бар.

Блок управления может быть оснащен манометром для контроля гидравлического давления во время регулировки. Манометр можно установить на соединениях (2) “MPA” для порта “А” и “MPB” для порта “В”.

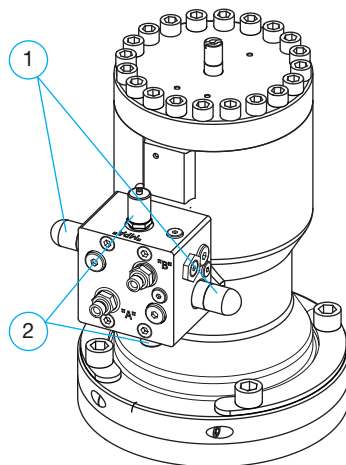


Рис. 6. Регулировка гидравлики

## 6.2.1. Максимальные крутящие моменты



### ПРИМЕЧАНИЕ:

Приводы, оснащенные блоком управления, были предварительно отрегулированы на правильное давление/уровень крутящего момента.

Приводы с соединительным блоком не оснащены ограничителем давления. Поэтому их ввод в эксплуатацию и использование требуют особого внимания.

Запрещается превышать крутящие моменты, указанные в таблицах 1 и 2!

### Дисковые затворы

DN	Макс. крутящий момент [Нм]	Модель Hydrox	Макс. давление [бар]
300	1560	Hydrox2	110
350	1820	Hydrox2	130
400	2990	Hydrox4	110
450	6000	Hydrox8	100
500	6370	Hydrox8	110
600	9360	Hydrox8	165
700	14300	Hydrox16	125
750	18000	Hydrox16	155
800	20800	Hydrox16	180

За информацией о размерах DN 900–1400 обратитесь к производителю

[Таблица 1. Максимальные крутящие моменты для дисковых затворов Vexve и соответствующие давления приводов](#)

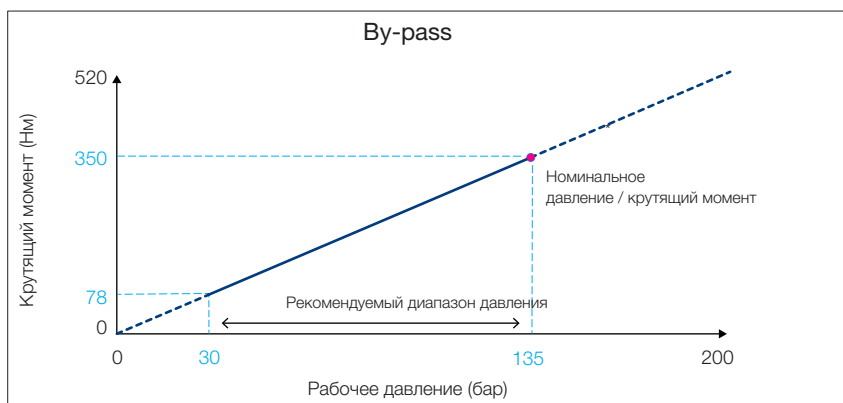


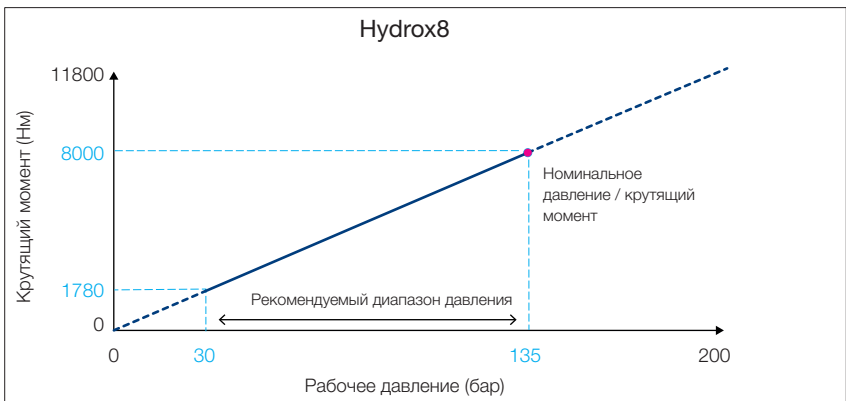
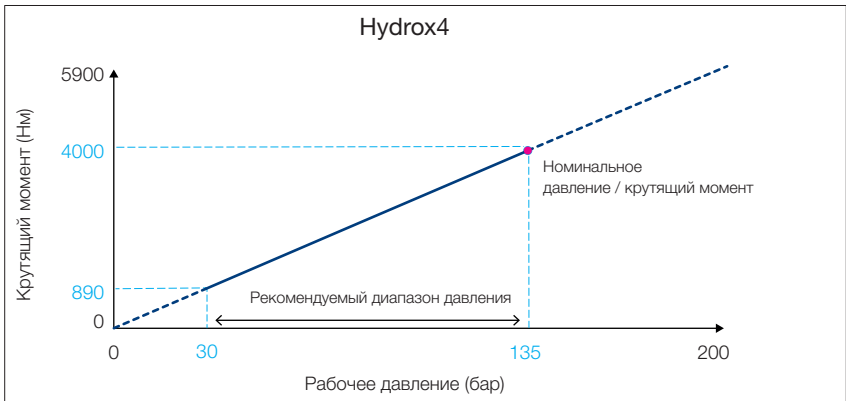
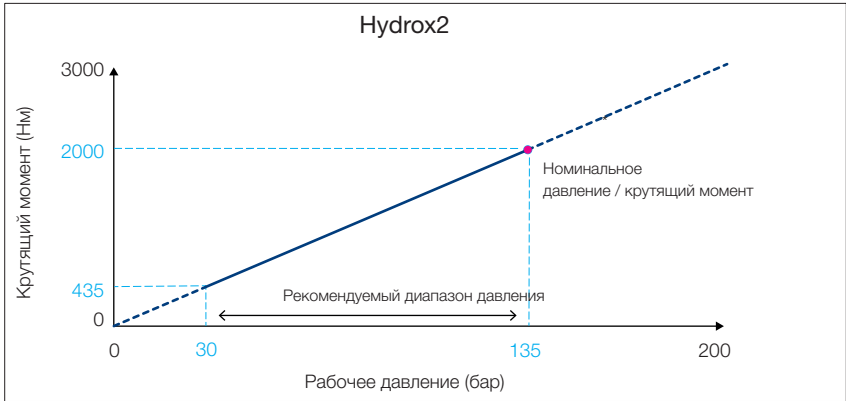
## Шаровые краны

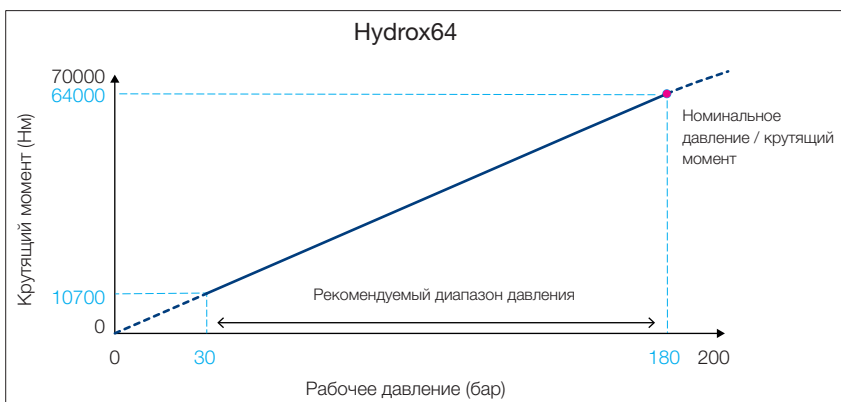
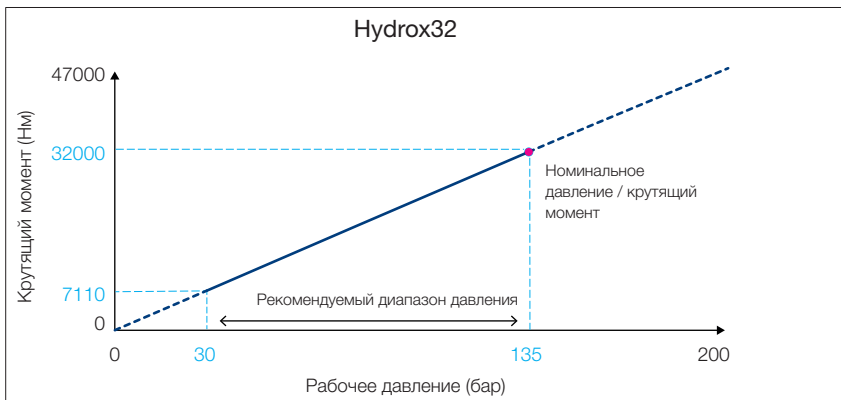
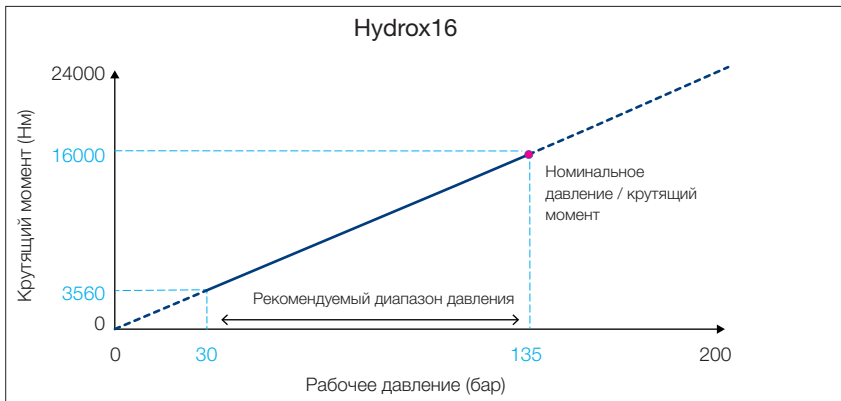
DN		Модель Hydrox	Макс. крутящий момент [Нм]	Макс. давление [бар]
RB	FB			
50	40	Hydrox035BP	70	27
65	50	Hydrox035BP	85	33
80	65	Hydrox035BP	130	50
100	80	Hydrox035BP	250	95
125	100	Hydrox2	390	25
150	125	Hydrox2	750	50
200	150	Hydrox2	1200	80
250	200	Hydrox2	2500	170
300	250	Hydrox4	5000	170
350	300	Hydrox4	5000	170
400	350	Hydrox8	6500	110
500	400	Hydrox8	12000	200
600	500	Hydrox8	12000	200
700	600	Hydrox16	18000	155
800	700	Hydrox32	28000	120
	800	Hydrox64	37500	105

Таблица 2. Максимальные крутящие моменты для шаровых кранов Vexve и соответствующие давления приводов

### 6.2.2. Таблицы крутящих моментов и давлений







## 7. Техническое обслуживание

Приводы Hydrox практически не требуют технического обслуживания.

Правильный выбор комбинации трубопроводной арматуры и привода, а также правильная установка, ввод в эксплуатацию и использование существенно уменьшают любую потребность в техническом обслуживании.



### ПРЕДУПРЕЖДЕНИЕ:

Когда затвор/кран установлен в трубопроводе, поверхность привода может сильно нагреваться. Обеспечьте защиту от ожогов.



При работе в потенциально взрывоопасной атмосфере следует соблюдать все соответствующие инструкции по технике безопасности и проведению работ.

Использование любых инструментов или способов проведения работ, создающих искры или избыточное тепло, допускается только с письменного разрешения ответственного персонала.

Мы рекомендуем периодически выполнять следующие проверки:

Убедитесь в отсутствии утечек масла в приводе и тщательно устраните любые утечки.

Для гарантии эксплуатационной надежности, даже при редком использовании (порядка десяти раз в год или менее), рекомендуется выполнять следующее:

Примерно через шесть месяцев после ввода в эксплуатацию и ежегодно после этого проверяйте функциональную пригодность привода, наличие утечек масла привода, а также проверяйте плотность затяжки крепежных болтов привода и крана/затвора.

### 7.1 Замена масла

Замена масла необходима; периодичность замены определяется размером системы. В условиях чистой рабочей среды мы рекомендуем проверять состояние масла раз в два года и менять масло при каждой второй проверке. При использовании грязного или низкокачественного масла замена требуется чаще. Поскольку объем масла в неполнооборотном приводе невелик по сравнению с объемом масла во всей системе, замена масла во время циклов работы не требуется. По этой причине рекомендуется заменять гидравлическое масло одновременно с заменой масла в неполнооборотном приводе и шлангах, а не только в гидравлическом насосе.





---

---

---

---

---

---

---

---

---

---

---

---

---

---

---

---

---

---

---

---

---

---

---

---

---

---



Vexve Oy

Pajakatu 11  
FI-38200 Sastamala  
Finland

Тел. +358 10 734 0800

Riihenkalliontie 10  
FI-23800 Laitila  
Finland

[vexve.customer@vexve.com](mailto:vexve.customer@vexve.com)

[www.vexve.com](http://www.vexve.com)

