

# Электронный термостат










## TX-188-3

Многофункциональный электронный термостат предназначенный для управления 2х или 4х-трубными фанкойлами (Вкл/Выкл, 3х-скоростной вентилятор)

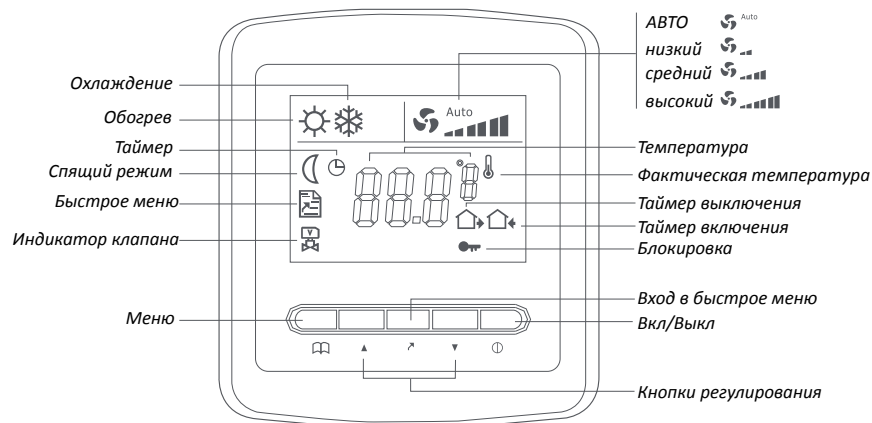
### Технические характеристики

- Напряжение:** 230V
- Ток:** 3A
- Потребляемая мощность:** 2Вт
- Диапазон регулирования:** 4°C - 45°C
- Шаг регулирования:** ± 0,5 K
- Рабочая температура:** -5°C - 50°C
- Степень защиты:** IP20
- Материал:** невоспламеняющийся пластик








### Функции

-  **Авторегулирование вентилятора**  
Скорость вентилятора регулируется автоматически в зависимости от разности температур.
-  **Спящий режим**  
Автоматическое регулирование температуры в зависимости от температуры окружающей среды
-  **Быстрое меню**  
Быстрый вход и настройка температуры
-  **Блокировка**  
Защита настроек.
-  **Таймер выключения**  
Выключение термостата в заданное время.
-  **Таймер включения**  
Включение термостата в заданное время.
-  **Вкл/Выкл**  
Включение или выключение термостата
-  **Подсветка**  
Подсветка дисплея в течении 15 секунд.
-  **LCD Дисплей**  
Большой LCD дисплей.
-  **Калибровка датчиков**  
Обеспечение точного измерения температуры.
-  **Установка min | max температуры**
-  **Индикатор клапана**
-  **Режим охлаждения**
-  **Режим обогрева**

### Условные обозначения




#### 1. Меню

	№	Символ	Настройка	▲ или ▼
	1		Скорость вентилятора	Авто, низ., сред., выс.
	2		Спящий режим	Вкл/Выкл
	3		Режим тепло/холод	Тепло/Холод
	4		Таймер выкл.	Интервал 0,5 часа
	5		Таймер вкл.	Интервал 0,5 часа

#### 2. ▲▼

Нажмите ▲/▼ для увеличения/уменьшения температуры шаг 0,5°C

#### 3. Быстрое меню

Нажмите  для ввода предварительных настроек температуры. Скорость вентилятора будет регулироваться автоматически.

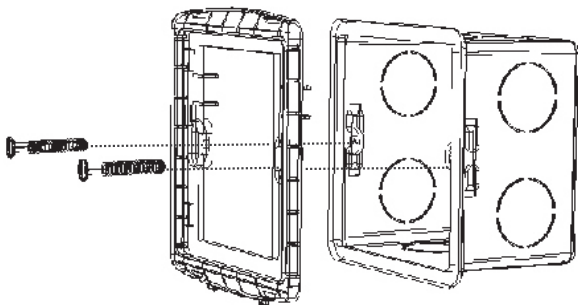
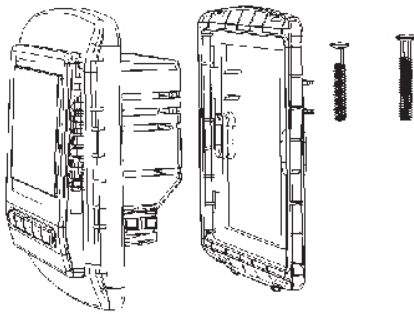
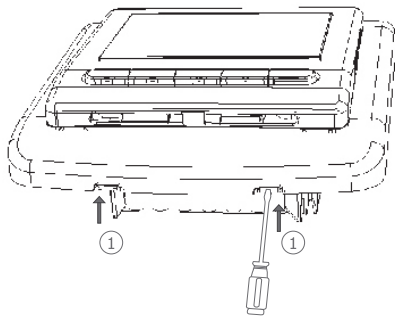
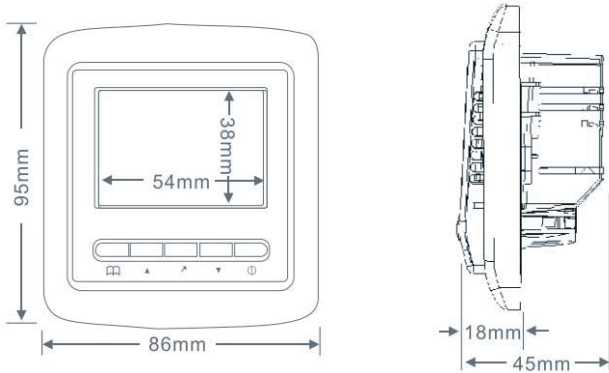
#### 4. Вкл/выкл

Нажмите  для включения или выключения термостата.

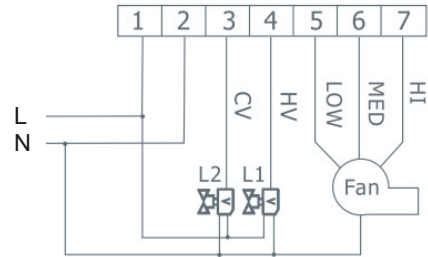
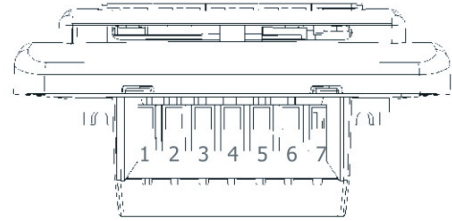
#### 5. Блокировка

Удерживать одновременно кнопки ▲/▼ в течении 5ти секунд для блокировки.

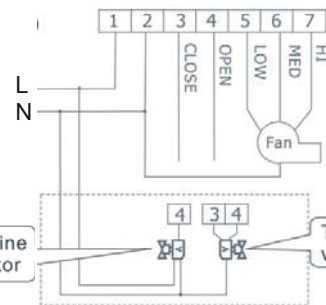
## Габаритные размеры



## Электрическая схема



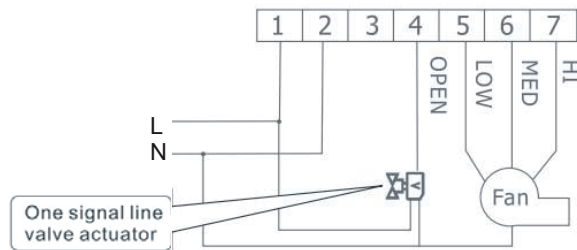
4х-трубная система, 2х-проводное упр. клапанов



One signal line valve actuator

Two signal lines valve actuator

2х-трубная система, 2/3х-проводное упр. клапанов



One signal line valve actuator

2х-трубная система, 2х-проводное упр. клапанов

