

Крышные вентиляторы серии VSVV

Ventrex

Техническое описание и инструкция по эксплуатации

Техническое описание

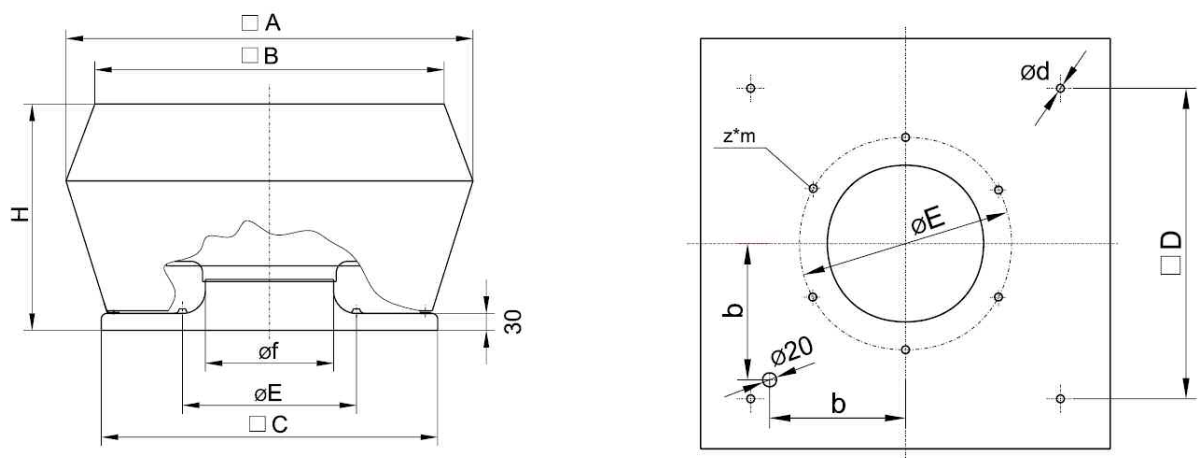
Крышные вентиляторы VSV предназначены для вытягивания воздуха из помещения. Корпус вентилятора изготовлен из оцинкованной стали толщиной в 1,2-2 мм. Корпус может быть окрашен. Нижний фланец с корпусом соединен болтами. Крыльчатка вентилятора с загнутыми назад лопатками. Для защиты от механических повреждений крыльчатки служит металлическая решетка. Двигатель вентилятора с внешним ротором. Обороты двигателя регулируются изменением напряжения. Двигатель имеет термоконтактную защиту. Подшипники двигателя не нуждаются в техническом обслуживании. Вентиляторы всех размеров имеют термозащиту. К контактам термозащиты двигателя подключается термозащитное реле (отдельное или интегрированное в регулятор скорости). Вентиляторы VSV не нельзя использовать для вытяжки воздуха, который содержит взрывоопасные газы, пыль, муку и т.п.

Маркировка

Крышный вентилятор	VSVV
Размер крыльчатки	311
Однофазный / трехфазный	L1/L3

Размеры

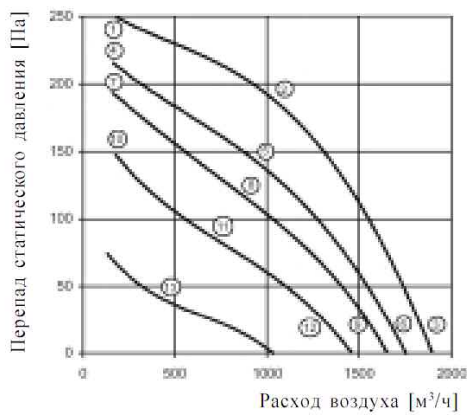
Тип	□A	□B	□C	□D	∅E	∅f	H	b	z×m	∅d
VSV 311	560	470	435	330	285	192	330	73	6×M6	9,5
VSV 355	720	618	595	450	438	228	400	100	6×M8	11,1
VSV 400	720	618	595	450	438	257	400	100	6×M8	11,1
VSV 450	900	748	665	535	438	287	440	105	6×M8	11,1
VSV 500	900	748	665	535	438	323	440	105	6×M8	11,1
VSV 560	1150	1010	939	750	605	361	560	162	6×M8	12,0



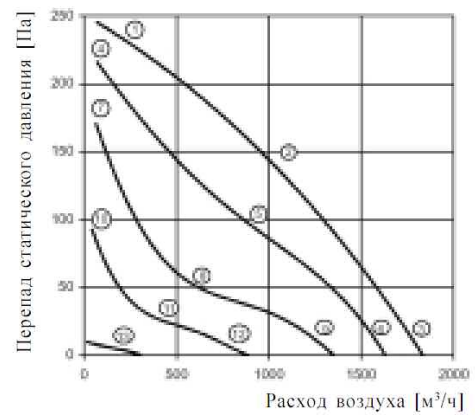
Технические данные

Тип	VSVV 311 L3	VSVV 311 L1
Напряжение [В]	3~400/50Гц	1~230/50Гц
Потребляемая мощность [кВт]	0,15	0,17
Ток [А]	0,36	0,90
Число оборотов [мин ⁻¹]	1400	1300
Максимальный расход [м ³ /ч]	1880	1840
Максимальная температура воздуха [°С]	70	50
Термозащита	STDT16	STET10B
Регулятор скорости (трансформ.)	ТМ3-1	ТМ5-1,5
Электрическая схема	106ХА	104ХА
Класс защиты вентилятора	IP44	IP44
Класс защиты клеммной коробки	IP54	IP54

VSVV 311 L3



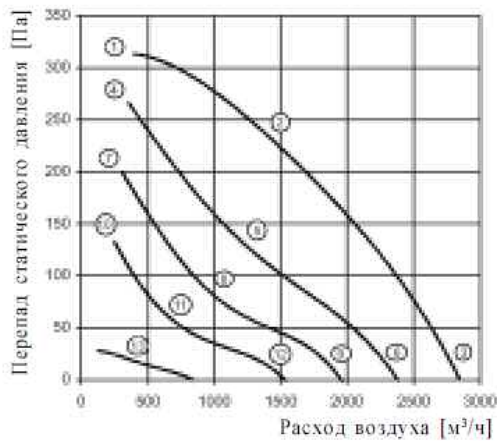
VSVV 311 L1



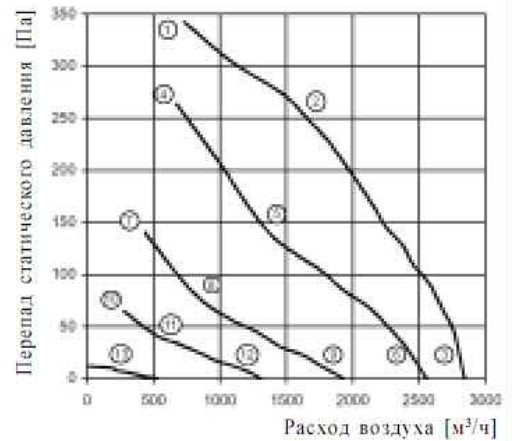
U	I	P ₁	n	L _{WA}	No.	U	I	P ₁	n	L _{WA}
V	A	W	min ⁻¹	dB		V	A	W	min ⁻¹	dB
400	0,34	105	1440	-	1	230	0,80	140	1400	-
400	0,36	150	1400	66	2	230	0,90	170	1300	65
400	0,34	110	1440	73	3	230	0,84	150	1370	72
230	0,23	70	1350	-	4	160	0,66	90	1310	-
230	0,30	105	1240	64	5	160	0,84	120	1090	61
230	0,30	76	1330	72	6	160	0,73	100	1260	71
180	0,23	61	1230	-	7	130	0,63	75	1180	-
180	0,31	87	1080	61	8	130	0,80	90	750	54
180	0,25	66	1210	70	9	130	0,72	80	1010	66
140	0,24	53	1070	-	10	105	0,63	56	890	-
140	0,30	67	900	57	11	105	0,80	90	540	47
140	0,24	55	1060	67	12	105	0,66	58	680	58
90	0,25	36	610	-	13	60	0,40	20	230	-

Тип	VSVV 355 L3	VSVV 355 L1
Напряжение [В]	3~400/50Гц	1~230/50Гц
Потребляемая мощность [кВт]	0,27	0,31
Ток [А]	0,47	1,35
Число оборотов [мин ⁻¹]	1310	1370
Максимальный расход [м ³ /ч]	2850	2850
Максимальная температура воздуха [°С]	60	65
Термозащита	STDT16	STET10B
Регулятор скорости (трансформ.)	TM3-1	TM5-1,5
Электрическая схема	106XA	104XA
Класс защиты вентилятора	IP44	IP44
Класс защиты клеммной коробки	IP54	IP54

VSVV 355 L3

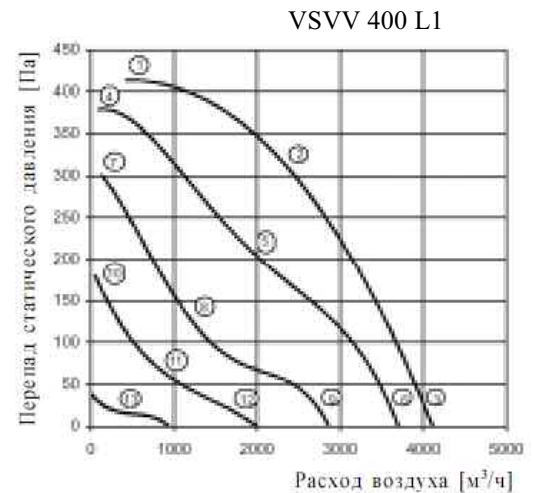
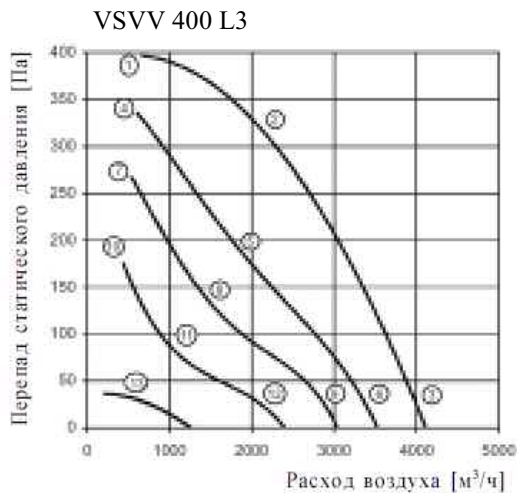


VSVV 355 L1



U	I	P ₁	n	L _{WA}	No.	U	I	P ₁	n	L _{WA}
V	A	W	min ⁻¹	dB		V	A	W	min ⁻¹	dB
400	0,41	210	1360	-	1	230	1,20	250	1400	-
400	0,47	270	1310	68	2	230	1,35	310	1370	69
400	0,43	230	1350	77	3	230	1,20	250	1400	78
230	0,33	120	1250	-	4	160	1,40	210	1230	-
230	0,49	180	1010	62	5	160	1,75	250	1050	63
230	0,42	155	1130	73	6	160	1,30	200	1270	75
180	0,35	100	1080	-	7	130	1,55	175	900	-
180	0,47	130	810	57	8	130	1,65	185	730	54
180	0,42	120	930	68	9	130	1,50	170	980	70
140	0,34	75	880	-	10	105	1,35	125	620	-
140	0,42	86	630	53	11	105	1,40	125	520	47
140	0,38	83	730	63	12	105	1,35	120	670	61
90	0,29	30	360	-	13	60	0,82	40	240	-

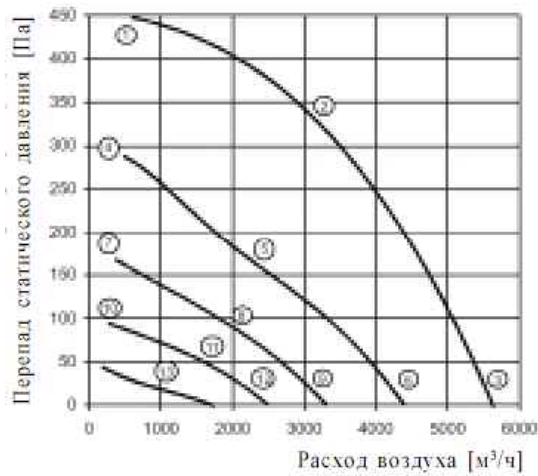
Тип	VSVV 400 L3	VSVV 400 L1
Напряжение [В]	3~400/50Гц	1~230/50Гц
Потребляемая мощность [кВт]	0,46	0,52
Ток [А]	0,85	2,20
Число оборотов [мин ⁻¹]	1340	1360
Максимальный расход [м ³ /ч]	4100	4100
Максимальная температура воздуха [°С]	55	40
Термозащита	STDT16	STET10B
Регулятор скорости (трансформ.)	TM3-1	TM5-3
Электрическая схема	106XA	104XA
Класс защиты вентилятора	IP44	IP44
Класс защиты клеммной коробки	IP54	IP54



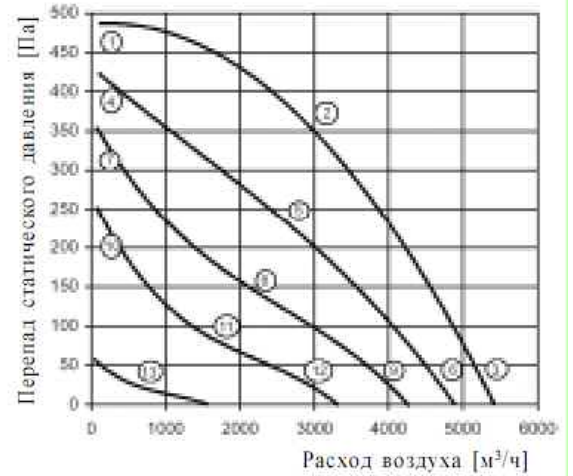
U	I	P ₁	n	L _{WA}	No.	U	I	P ₁	n	L _{WA}
V	A	W	min ⁻¹	dB		V	A	W	min ⁻¹	dB
400	0,68	300	1410	-	1	230	1,80	390	1410	-
400	0,85	460	1340	72	2	230	2,20	520	1360	72
400	0,76	380	1380	77	3	230	2,00	440	1390	77
230	0,66	230	1230	-	4	160	1,65	280	1370	-
230	0,92	330	1040	67	5	160	2,50	390	1120	68
230	0,81	290	1140	73	6	160	2,00	330	1280	75
180	0,71	200	1070	-	7	130	1,70	230	1240	-
180	0,90	250	850	63	8	130	2,30	270	800	61
180	0,85	230	950	71	9	130	2,20	260	990	70
140	0,70	150	850	-	10	105	1,85	170	930	-
140	0,79	165	650	57	11	105	1,90	175	580	55
140	0,76	160	730	66	12	105	1,80	175	710	63
90	0,57	75	410	-	13	60	1,10	55	300	-

Тип	VSVV 450 L3	VSVV 450 L1
Напряжение [В]	3~400/50Гц	1~230/50Гц
Потребляемая мощность [кВт]	0,69	0,74
Ток [А]	1,30	3,20
Число оборотов [мин ⁻¹]	1230	1280
Максимальный расход [м ³ /ч]	5600	5400
Максимальная температура воздуха [°С]	40	60
Термозащита	STDT16	STET10B
Регулятор скорости (трансформ.)	TM3-2	TM5-4
Электрическая схема	106XA	104XA
Класс защиты вентилятора	IP44	IP44
Класс защиты клеммной коробки	IP54	IP54

VSVV 450 L3



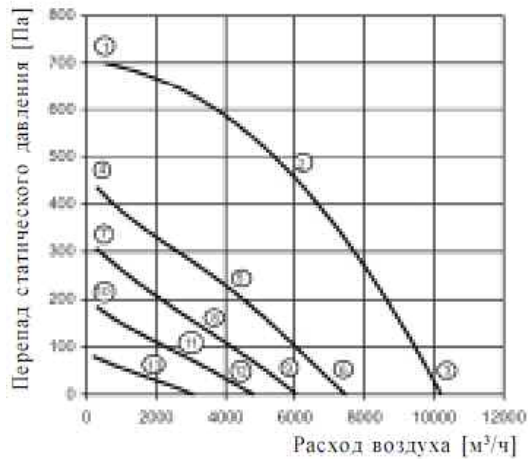
VSVV 450 L1



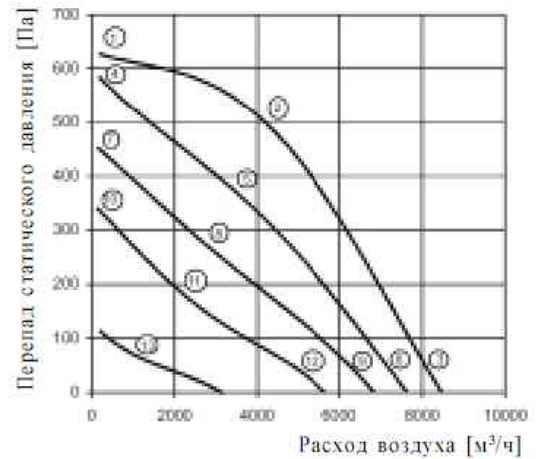
U	I	P ₁	n	L _{WA}	No.	U	I	P ₁	n	L _{WA}
V	A	W	min ⁻¹	dB		V	A	W	min ⁻¹	dB
400	1,05	530	1310	-	1	230	2,20	490	1390	-
400	1,30	690	1230	74	2	230	3,20	740	1280	75
400	1,05	560	1310	83	3	230	2,60	570	1360	83
230	1,00	320	1050	-	4	160	2,20	370	1300	-
230	1,15	360	870	66	5	160	3,30	550	1080	71
230	1,05	330	1020	77	6	160	2,60	440	1240	81
180	0,95	220	800	-	7	130	2,30	310	1190	-
180	1,00	230	680	61	8	130	3,20	430	860	66
180	0,95	220	770	71	9	130	2,70	370	1090	78
140	0,79	135	600	-	10	105	2,30	250	1000	-
140	0,82	140	520	56	11	105	2,80	310	660	60
140	0,80	135	580	64	12	105	2,70	290	850	73
90	0,54	65	320	-	13	60	1,85	110	320	-

Тип	VSVV 500 L3	VSVV 560 L3
Напряжение [В]	3~400/50Гц	3~400/50Гц
Потребляемая мощность [кВт]	1,25	1,80
Ток [А]	2,30	3,40
Число оборотов [мин ⁻¹]	1340	1230
Максимальный расход [м ³ /ч]	8400	10200
Максимальная температура воздуха [°С]	45	40
Термозащита	STDT16	STET10B
Регулятор скорости (трансформ.)	ТМ3-3	ТМ3-4
Электрическая схема	106ХА	106ХА
Класс защиты вентилятора	IP44	IP44
Класс защиты клеммной коробки	IP54	IP54

VSVV 500 L3



VSVV 560 L3

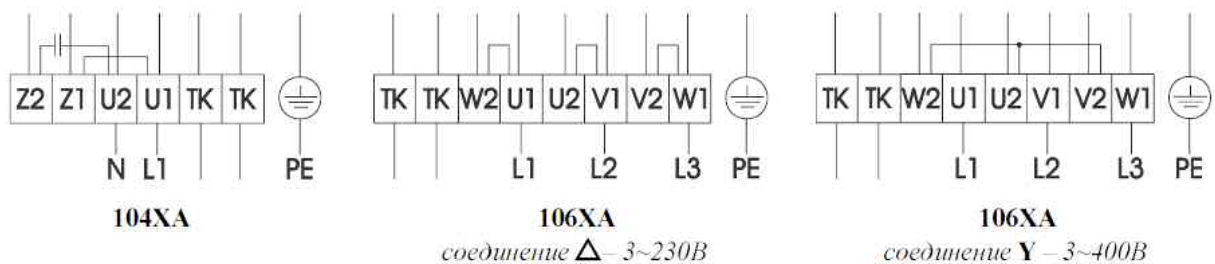


U	I	P ₁	n	L _{WA}	No.	U	I	P ₁	n	L _{WA}
V	A	W	min ⁻¹	dB		V	A	W	min ⁻¹	dB
400	1,65	710	1440	-		400	2,40	1150	1350	-
400	2,30	1250	1340	78		400	3,40	1800	1230	79
400	1,85	830	1420	85		400	3,00	1500	1300	86
230	1,50	530	1390	-		230	2,50	770	1060	-
230	2,50	910	1130	74		230	3,10	960	860	70
230	1,80	660	1280	82		230	2,90	880	950	79
180	1,55	470	1220	-		180	2,30	550	880	-
180	2,50	700	950	70		180	2,70	620	690	65
180	1,95	560	1150	79		180	2,60	610	780	74
140	1,55	370	1060	-		140	2,10	380	700	-
140	2,20	480	760	64		140	2,30	400	540	59
140	1,85	420	950	74		140	2,20	400	620	68
90	1,55	230	500	-		90	1,55	170	350	-

Подключение вентилятора к электросети

Включение вентилятора в электрическую сеть может выполнять только квалифицированный электрик. Необходимо:

1. Проверить соответствие напряжения и частоты тока с данными указанными на вентиляторе.
2. Проверить соответствие силовых кабелей и соединений требованиям электробезопасности.
3. Важно! Вентилятор необходимо заземлить.
4. Подключить термозащиту двигателя.
5. Проверить, в правильном ли направлении вращается крыльчатка. Для изменения направления вращения необходимо поменять местами подключение двух фазовых проводов.



104XA
 U1 - коричневый
 U2 - синий
 Z1 - черный
 Z2 - оранжевый
 TK - белый
 PE - желтый-черный

106XA
 U1 - коричневый
 V1 - синий
 W1 - черный
 U2 - красный
 V2 - серый
 W2 - оранжевый
 TK - белый

Техническое обслуживание

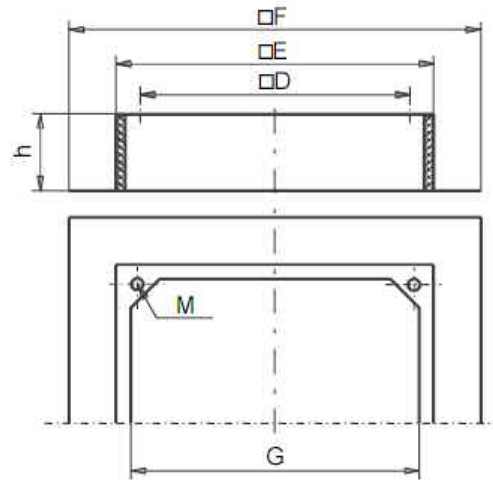
Рекомендуется очистка крыльчатки каждые шесть месяцев. Перед очисткой требуется отключить питание и заблокировать выключатель во избежание несанкционированного включения во время работы. Чистить крыльчатку следует осторожно, чтобы не нарушить балансировку. Для чистки нельзя применять химические вещества или очистители. Во время чистки двигатель нельзя погружать в воду или другую жидкость.

В случае возникновения неисправности следует:

- Проверить, подключено ли электропитание.
- Отключить электропитание и проверить, не заблокирована ли крыльчатка.
- В случае срабатывания термозащиты, необходимо отключить электропитание, подождать пока двигатель остынет, выяснить причину, устранить ее и опять включить в сеть.
- Проверить конденсатор (однофазных двигателей по схеме соединений). Если неисправности повторяются, сменить конденсатор.
- Если неисправность устранить не удалось, следует обратиться к поставщику.

Принадлежности

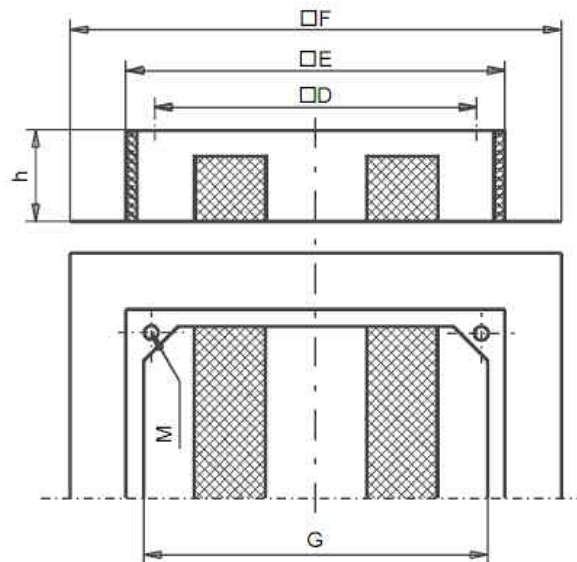
1. Монтажная труба FDSs



FDSs	D	E	F	G	M	h
311	330	395	710	345	M6	300
355 / 400	450	555	874	505	M10	300
450 / 500	535	625	900	565	M10	300
560	750	895	1200	835	M10	300

Монтажная труба изготовлена из гальванизированной стали.

2. Монтажная труба с глушителем SSDs

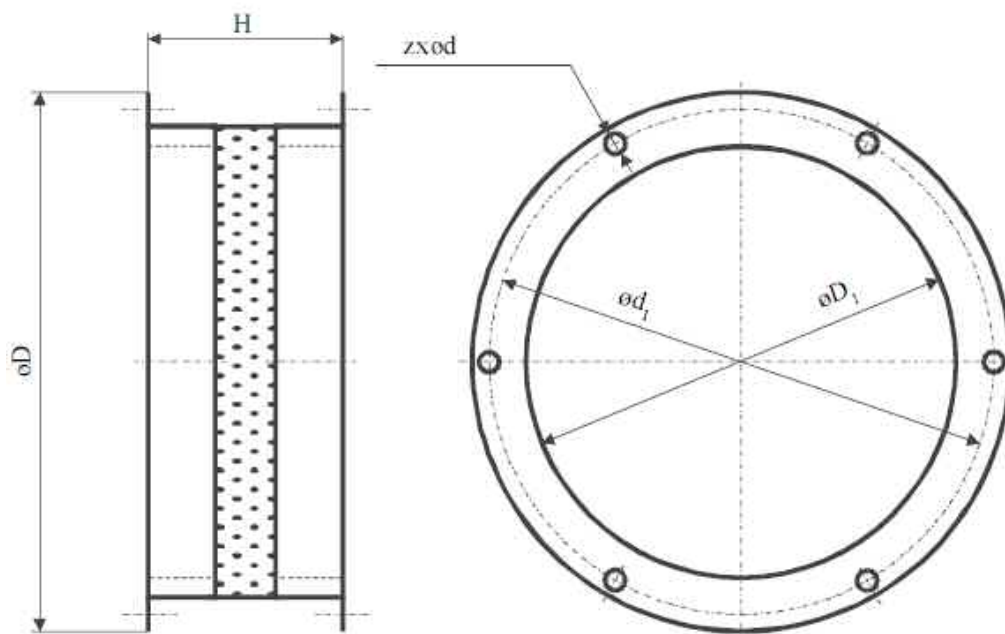


SSDs	D	E	F	G	M	h
311	330	395	710	345	M6	500
355 / 400	450	555	874	505	M10	650
450 / 500	535	625	900	565	M10	650
560	750	895	1200	835	M10	700

Монтажная труба изготовлена из гальванизированной стали.

3. Гибкое соединение ASSs

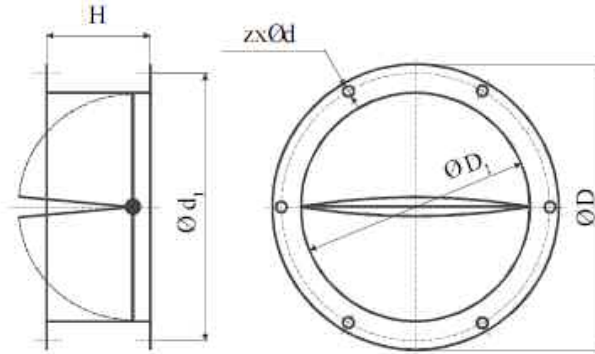
Изготовлено из гальванизированной стали и полиуретанового волокна. Хорошо поглощает вибрацию.



ASFs	oD	oD ₁	od ₁	zxod	H
311	306	256	285	6x7	130
355 / 400	464	402	438	6x9	130
450 / 500	464	402	438	6x9	130
560	639	569	605	8x9	130

4. Обратный клапан ATS

Корпус клапана изготовлен из гальванизированной стали, а пластинки – из алюминия.



ATS	ØD	ØD ₁	Ød ₁	z x Ød	H	Кривая
311	306	256	285	6 x 7	156	1
355 / 400	464	402	438	6 x 9	220	2
450 / 500	464	402	438	6 x 9	220	2
560	639	569	605	8 x 9	255	3

