

КРУГЛЫЕ КАНАЛЬНЫЕ НАГРЕВАТЕЛИ VENTREX СЕРИИ ЕКАV

Конструкция

Круглый корпус канального нагревателя изготовлен из гальванизированной стали, а спиральный нагревательный элемент (ТЭН) – из нержавеющей стали.

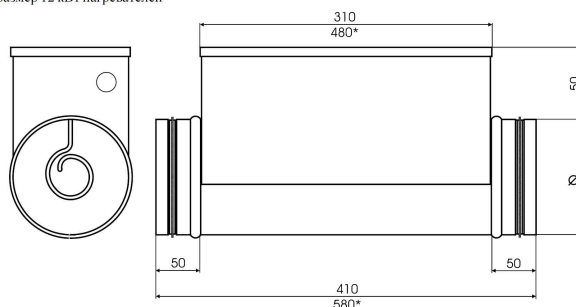
Нагреватели мощностью от 0,3 до 2,4 кВт могут быть смонтированы в любом положении.

Нагреватели мощностью 3-12 кВт монтировать клеммной коробкой вниз запрещается.

Скорость воздушного потока через калорифер должна быть не менее 1,5 м/с. Максимальная температура нагретого воздуха 50°C.

Габаритные размеры

* - размер 12 кВт нагревателей



Маркировка

Круглый канальный нагреватель _____ ЕКАV 160-5-1f
 Размер воздуховода [мм] _____
 Мощность [кВт] _____
 Число фаз (1~230В, 2~400В, 3~400В) _____

Защита от перегрева

Все нагреватели ЕКАV имеют двойную защиту от перегрева:

- первая ступень (после срабатывания восстанавливается автоматически), включается при 50°C,
- вторая ступень (после срабатывания восстанавливается вручную нажатием кнопки на корпусе нагревателя), включается при 100°C.

Нагреватели не имеют встроенного регулятора температуры. Для регулирования температуры следует применять внешний регулятор.

Технические характеристики

Тип	Диаметр [мм]	Минимальный расход воздуха [м ³ /ч]	Напряжение [В]	Мощность [кВт]
ЕКАV 100	100	40	1~230	0.3, 0.6, 0.9
ЕКАV 125	125	70	1~230	0.3, 0.6, 0.9, 1.2, 1.5, 1.8
ЕКАV 160	160	110	1~230	1.2, 2.0, 2.4
			2~400	3.0, 5.0
ЕКАV 200	200	170	1~230	1.2, 2.0, 2.4
			2~400	3.0, 5.0, 6.0
			3~400	6.0
ЕКАV 250	250	270	1~230	1.2, 2.0, 2.4
			2~400	3.0, 5.0, 6.0
			3~400	6.0, 9.0
ЕКАV 315	315	415	1~230	1.2, 2.0, 2.4
			2~400	3.0, 5.0, 6.0
			3~400	6.0, 9.0, 12.0
ЕКАV 400	400	690	2~400	3.0, 5.0, 6.0
			3~400	6.0, 9.0, 12.0

Схемы подключения

- A** - нагревательный элемент
- B** - защита от перегрева с автоматическим перезапуском
- C** - защита от перегрева с ручным перезапуском
- J** - выключатель
- K** - контактор
- S** - автоматический выключатель
- T** - термостат

Схема подключения однофазного нагревателя ~ 230В/1ф

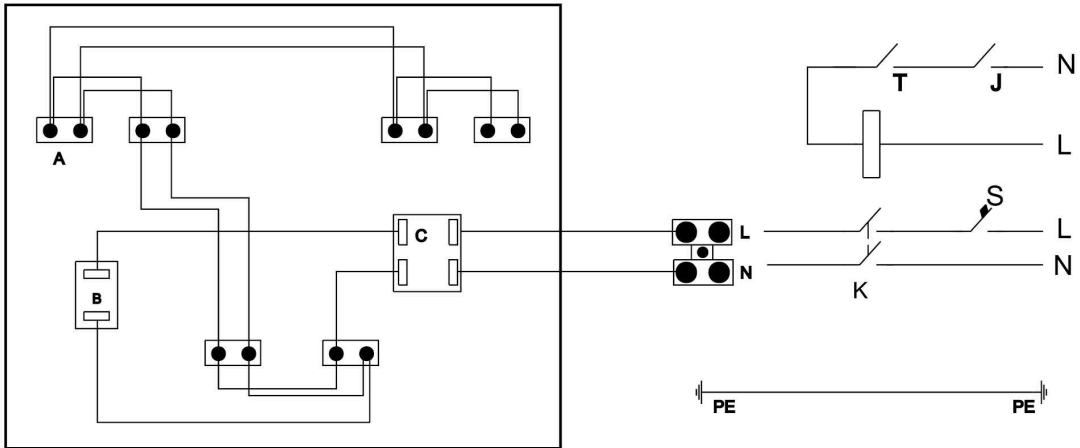


Схема подключения двухфазного нагревателя ~400/2ф

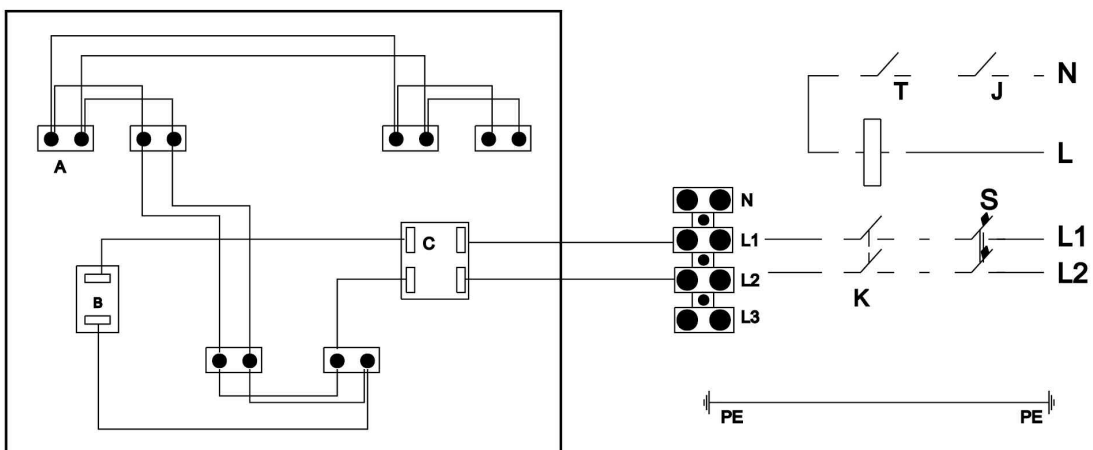


Схема подключения трехфазного нагревателя ~400/3ф

