

### ТЕХНИЧЕСКИЙ ПАСПОРТ ИЗДЕЛИЯ



Производитель: VALTEC s.r.l., Via Pietro Cossa, 2, 25135-Brescia, ITALY



#### ФИЛЬТР ЛАТУННЫЙ УНИВЕРСАЛЬНЫЙ МУФТОВЫЙ

Модель: **VT. 386**



ПС - 46054

Паспорт разработан в соответствии с требованиями ГОСТ 2.601

### ТЕХНИЧЕСКИЙ ПАСПОРТ ИЗДЕЛИЯ

#### 1. Назначение и область применения.

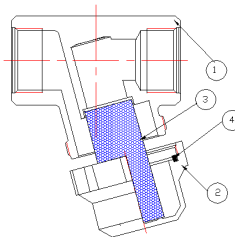
Фильтр применяется для очистки потока от механических примесей в системах трубопроводов горячей и холодной воды, сжатого воздуха, масла и жидких углеводородов при температуре транспортируемой среды до 110°C. Благодаря колбе, повернутой навстречу потоку, фильтр пригоден для установки на вертикальных участках трубопровода при движении потока «снизу-вверх».

#### 2. Технические характеристики.

Характеристика	Ед. изм.	Значение		
Номинальные диаметры	дюйм	1/2	3/4	1
Рабочее давление	бар	16	16	16
Пробное давление, Рпр.	бар	24	24	24
Размер ячеек сетки фильтроэлемента	мкм	300	300	300
Расстояние между центрами ячеек	мм	0,36	0,36	0,36
Диапазон температур рабочей среды	°С	+1÷+110	+1÷+110	+1÷+110
Транспарентность фильтроэлемента	%	28	28	28
Вес,	г	301	283	737
Условная пропускная способность на чистом фильтре, Kv	м3/час	2,42	3,84	7,6
Номинальный расход,	м3/час	1,35	1,72	3,4
Средний полный срок службы	лет	30	30	30

#### 3. Устройство и принцип работы.

Фильтр состоит из корпуса 1, пробки 2, фильтроэлемента 3 и прокладки 4. Корпус и пробка фильтров выполнены из горячепрессованной латуни марки CW617N (LC59-1) с гальванопокрытием из никеля.



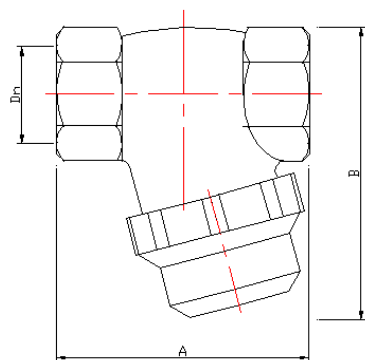
Между пробкой и корпусом располагается прокладка 4 из EPDM. В корпус помещен фильтроэлемент из нержавеющей стали марки AISI 316, стойкой к хлору. Ось колбы фильтра составляет с осью входящего трубопровода угол в 75°. Такая конструкция, при незначительной потере в пропускной способности, позволяет устанавливать фильтр на вертикальных участках трубопроводов при потоке

Паспорт разработан в соответствии с требованиями ГОСТ 2.601

## ТЕХНИЧЕСКИЙ ПАСПОРТ ИЗДЕЛИЯ

рабочей среды, направленном снизу-вверх. Кроме того, разворот потока дает возможность турбулизовать его, создавая вихрь, направленный по спирали вдоль стенок фильтроэлемента. При этом сетка фильтроэлемента участвует в очистке полностью. У обычного косою фильтра, в очистке участвует только зона сетки, являющаяся проекцией выпускного канала. Поэтому обычные косые фильтры резко теряют свою производительность уже при загрязнении 25% площади фильтроэлемента.

### 4. Габаритные размеры.

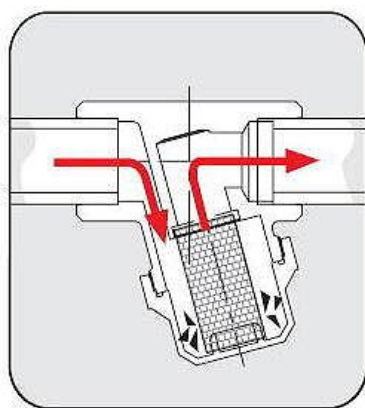
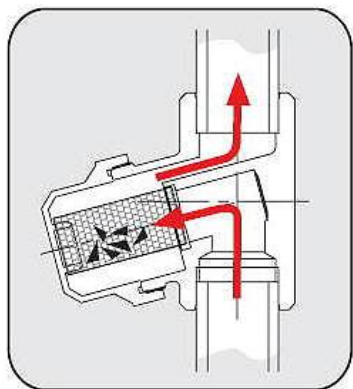


Размеры	Номинальный диаметр, Dn, дюймы		
	1/2	3/4	1
A, мм	56	58	84
B, мм	62	67	91

### 5. Указания по монтажу.

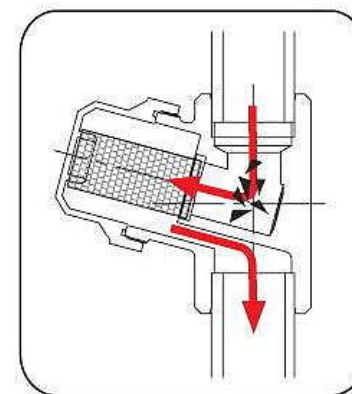
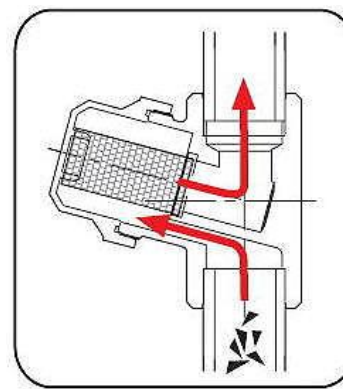
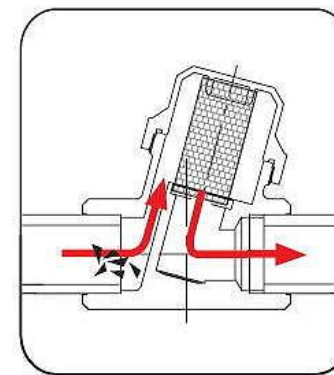
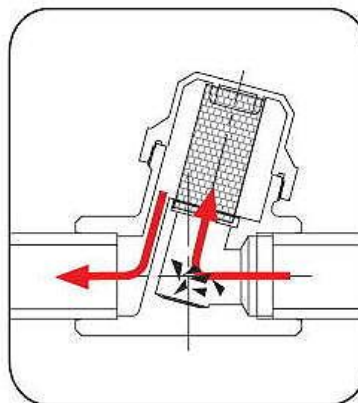
5.1. Фильтр может устанавливаться как на горизонтальном, так и на вертикальном участке трубопровода, при этом пробка фильтра должна быть направлена вниз (см. рисунок).

### ПРАВИЛЬНО



## ТЕХНИЧЕСКИЙ ПАСПОРТ ИЗДЕЛИЯ

### НЕПРАВИЛЬНО



5.2. Для уплотнения резьбовых соединений рекомендуется использовать ленту ФУМ, ПМА уплотнительную нить или анаэробный герметик.

5.3. В соответствии с ГОСТ 12.2.063 п.3.10, арматура не должна испытывать нагрузок от трубопровода (изгиб, сжатие, растяжение, кручение, перекосы, вибрация, несоосность патрубков, неравномерность затяжки крепежа). При необходимости должны быть предусмотрены опоры или компенсаторы, снижающие нагрузку на арматуру от трубопровода.

5.4. Несоосность соединяемых трубопроводов не должна превышать 3мм при длине до 1м плюс 1мм на каждый последующий метр.

5.5. Монтаж фильтра рекомендуется производить рожковым ключом соответствующего размера.

## ТЕХНИЧЕСКИЙ ПАСПОРТ ИЗДЕЛИЯ

5.6. При монтаже фильтров не допускается превышать предельные крутящие моменты, указанные в таблице:

### **Предельно-допустимые крутящие моменты при монтаже.**

Условный проход в дюймах	1/2"	3/4"	1"
Крутящий момент, Нм	35	45	65

### **6. Указания по эксплуатации и техническому обслуживанию.**

6.1. Фильтр должен эксплуатироваться при давлении и температуре, изложенных в таблице технических характеристик.

6.2. Для прочистки фильтра необходимо перекрыть входное запорное устройство системы, опорожнить участок трубопровода с фильтром, после чего отвернуть пробку фильтра и прочистить сетку и колбу.

6.3. При сильной засоренности фильтроэлемент подлежит замене.

### **7. Условия хранения и транспортировки.**

7.1. Изделия должны храниться в упаковке предприятия – изготовителя по условиям хранения 3 по ГОСТ 15150.

7.2. Транспортировка изделий должна осуществляться в соответствии с условиями 5 по ГОСТ 15150.

### **8. Утилизация**

8.1. Утилизация изделия (переплавка, захоронение, перепродажа) производится в порядке, установленном Законами РФ от 04 мая 1999 г. № 96-ФЗ "Об охране атмосферного воздуха" (в редакции от 01.01.2015), от 24 июня 1998 г. № 89-ФЗ (в редакции от 01.02.2015г) "Об отходах производства и потребления", от 10 января 2002 № 7-ФЗ « Об охране окружающей среды» (в редакции от 01.01.2015), а также другими российскими и региональными нормами, актами, правилами, распоряжениями и пр., принятыми во исполнение указанных законов.

8.2. Содержание благородных металлов: *нет*

### **9. Гарантийные обязательства.**

9.1. Изготовитель гарантирует соответствие изделий требованиям безопасности, при условии соблюдения потребителем правил использования, транспортировки, хранения, монтажа и эксплуатации.

9.2. Гарантия распространяется на все дефекты, возникшие по вине завода - изготовителя.

9.3. Гарантия не распространяется на дефекты, возникшие в случаях:

## ТЕХНИЧЕСКИЙ ПАСПОРТ ИЗДЕЛИЯ

- нарушения паспортных режимов хранения, монтажа, испытания, эксплуатации и обслуживания изделия;

- ненадлежащей транспортировки и погрузо-разгрузочных работ;

- наличия следов воздействия веществ, агрессивных к материалам изделия;

- наличия повреждений, вызванных пожаром, стихией, форс - мажорными обстоятельствами;

- повреждений, вызванных неправильными действиями потребителя;

- наличия следов постороннего вмешательства в конструкцию изделия.

9.4. Производитель оставляет за собой право внесения изменений в конструкцию, улучшающие качество изделия при сохранении основных эксплуатационных характеристик.

### **10. Условия гарантийного обслуживания.**

10.1. Претензии к качеству товара могут быть предъявлены в течение гарантийного срока.

10.2. Неисправные изделия в течение гарантийного срока ремонтируются или обмениваются на новые бесплатно. Решение о замене или ремонте изделия принимает сервисный центр. Замененное изделие или его части, полученные в результате ремонта, переходят в собственность сервисного центра.

10.3. Затраты, связанные с демонтажом, монтажом и транспортировкой неисправного изделия в период гарантийного срока Покупателю не возмещаются.

10.4. В случае необоснованности претензии, затраты на диагностику и экспертизу изделия оплачиваются Покупателем.

10.5. Изделия принимаются в гарантийный ремонт (а также при возврате) полностью укомплектованными.

Valtec s.r.l.  
Amministratore  
Delegato

# ТЕХНИЧЕСКИЙ ПАСПОРТ ИЗДЕЛИЯ

ГАРАНТИЙНЫЙ ТАЛОН № \_\_\_\_\_

Наименование товара

**ФИЛЬТР ЛАТУННЫЙ УНИВЕРСАЛЬНЫЙ МУФТОВЫЙ**

№	Модель	Ду	Количество
1	VT.386		
2			

Название и адрес торговой организации \_\_\_\_\_

Дата продажи \_\_\_\_\_ Подпись продавца \_\_\_\_\_

Штамп или печать  
торговой организации

Штамп о приемке

**С условиями гарантии СОГЛАСЕН:**

ПОКУПАТЕЛЬ \_\_\_\_\_ (подпись)

**Гарантийный срок - Десять лет (сто двадцать месяцев) с даты продажи конечному потребителю.**

По вопросам гарантийного ремонта, рекламаций и претензий к качеству изделий обращаться в сервисный центр по адресу: г. Санкт-Петербург, ул. Профессора Качалова, дом 11, корпус 3, литер «А», тел/факс (812)3247750

При предъявлении претензии к качеству товара, покупатель предоставляет следующие документы:

1. Заявление в произвольной форме, в котором указываются:
  - название организации или Ф.И.О. покупателя, фактический адрес и контактные телефоны;
  - название и адрес организации, производившей монтаж;
  - основные параметры системы, в которой использовалось изделие;
  - краткое описание дефекта.
2. Документ, подтверждающий покупку изделия (накладная, квитанция).
3. Акт гидравлического испытания системы, в которой монтировалось изделие.
4. Настоящий заполненный гарантийный талон.

**Отметка о возврате или обмене товара:**

Дата: «\_\_» \_\_\_\_\_ 20\_\_ г. Подпись \_\_\_\_\_

# ТЕХНИЧЕСКИЙ ПАСПОРТ ИЗДЕЛИЯ