



## ПАСПОРТ.РУКОВОДСТВО ПО ЭКСПЛУАТАЦИИ

EAC



78877-20

VALTEC

Произведено по технологии: VALTEC s.r.l., Via Pietro Cossa, 2, 25135-Brescia, ITALY  
Изготовитель: ООО «Сфера экономных технологий», 644021, г.Омск, ул. 7-Линия, д.132, Россия

Сохраняйте паспорт в течение  
всего периода эксплуатации

ТЕПЛОСЧЕТЧИК УЛЬТРАЗВУКОВОЙ ТСУ  
С ТОВАРНЫМ ЗНАКОМ VALTEC

ПС-47091

Паспорт разработан в соответствии с требованиями ГОСТ Р 2.601-2019

## ПАСПОРТ.РУКОВОДСТВО ПО ЭКСПЛУАТАЦИИ

**1. Назначение и область применения.**

- 1.1. Теплосчетчик предназначен для измерения количества тепловой энергии в водяных тепловых сетях при давлении рабочей среды не более 1,6 МПа и температуре до +95°C.
- 1.2. Теплосчетчик может передавать данные об измеренных величинах по проводным и беспроводным интерфейсам и использоваться в автоматизированных системах контроля и учета энергоресурсов (АСКУЭР) в различных отраслях народного хозяйства, в том числе и в ЖКХ.
- 1.3. Теплосчетчик может иметь 4 импульсных входа, что позволяет подключать к нему другие приборы учёта для последующей передачи данных по интерфейсу теплосчетчика.
- 1.4. Теплосчетчик не имеет движущихся частей и не чувствителен к наличию нерастворимых частиц в теплоносителе.
- 1.5. Теплосчетчики изготовлены по техническим условиям СЭТ.469333.147 ТУ.
- 1.6. Теплосчетчики включены в Государственный реестр средств измерений за № 78877-20. Свидетельство об утверждении типа средств измерений № 77944.

**2. Номенклатурный ряд и обозначения.**

- 2.1. Теплосчетчики выпускаются с диаметрами условного прохода 15 мм (1/2") и 20 мм (3/4") при номинальных расходах 0,6 м<sup>3</sup>/час, 1,5 м<sup>3</sup>/ч и 2,5 м<sup>3</sup>/ч.
- 2.2. Теплосчетчики выпускаются в различных модификациях, которые отличаются диаметрами условного прохода, габаритными размерами, типами проводного или беспроводного интерфейсов связи.
- 2.3. Структура условного обозначения теплосчетчика при заказе:

Теплосчётчик ТСУ- 

X	X	X	X	X	X	X	X	X
1	2	3	4	5	6			

Паспорт разработан в соответствии с требованиями ГОСТ Р 2.601-2019

## ПАСПОРТ.РУКОВОДСТВО ПО ЭКСПЛУАТАЦИИ

Таблица 1

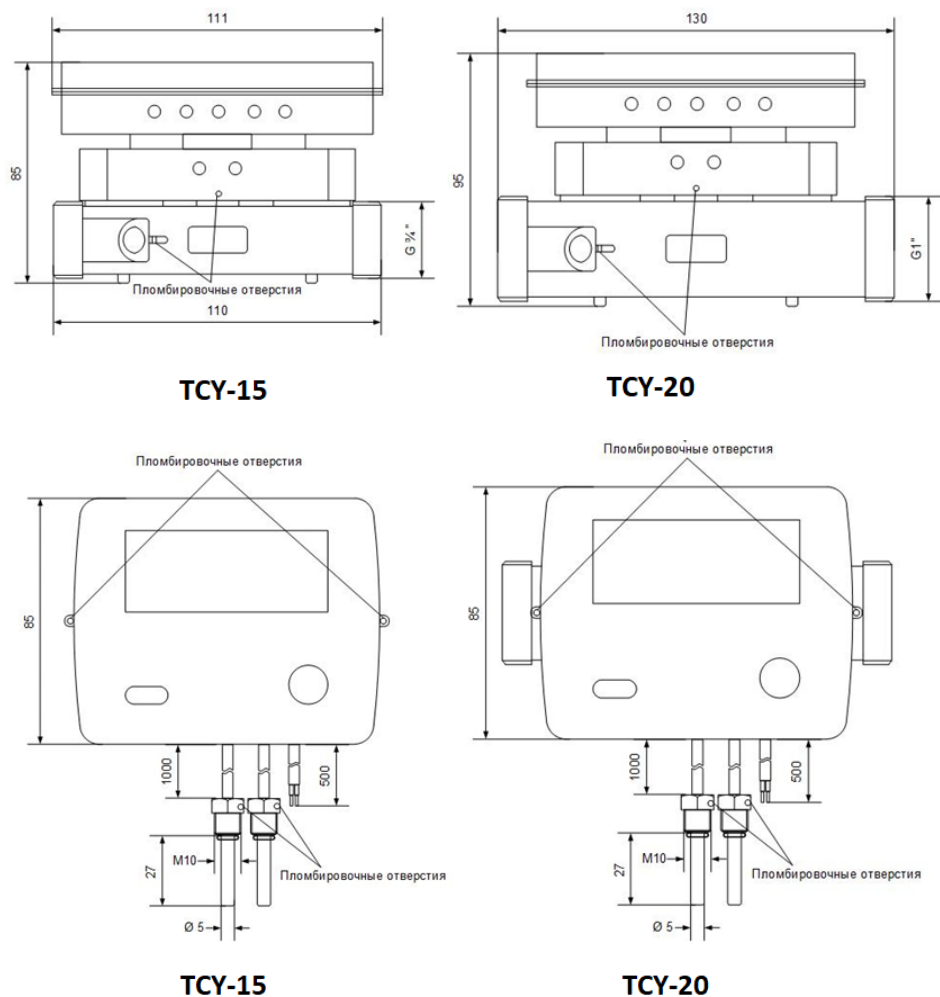
№ поля	Описание поля	Варианты значений	Расшифровка значений
1	Диаметр условного прохода	15	Ду=15 мм
		20	Ду=20 мм
2	Номинальный расход	06	Номинальный расход 0,6 м <sup>3</sup> /час
		15	Номинальный расход 1,5 м <sup>3</sup> /час
		25	Номинальный расход 2,5 м <sup>3</sup> /час
3	Интерфейс связи	О	Проводной, 2 импульсных выхода. Параметр (тепловая энергия, объем или масса) и вес импульса задаются из конфигурационного ПО при вводе счетчика в эксплуатацию.
		R	Проводной, RS-485. Протокол обмена ModBus.
		M	Проводной, M-Bus. Протокол обмена M-Bus.
		F	Беспроводной, wM-Bus. Диапазон частот радиосигнала от 433,075 до 434,790 МГц. Протокол обмена wM-Bus.
L	Беспроводной, LoRaWAN. Диапазон частот радиосигнала от 864 до 865 МГц и от 868,7 до 869,2 МГц. Протокол обмена		

## ПАСПОРТ.РУКОВОДСТВО ПО ЭКСПЛУАТАЦИИ

			LoRaWAN.
		N	Беспроводной, NB-Fi. Диапазон частот радиосигнала (864,1 ± 0,1) МГц и (868,8 ± 0,1) МГц. Протокол обмена NB-Fi.
4	Наличие импульсных входов	B	Беспроводной, NB-IoT, передача по сетям операторов сотовой связи
		0	Нет входов
5	Наличие монтажного комплекта	I	4 импульсных входа для подключения счётчиков воды с импульсным выходом типа сухой контакт или открытый коллектор. Весы импульсов, идентификаторы счётчиков и начальные показания задаются из конфигурационного ПО.
		00	Без монтажного комплекта
6	Место установки	MK	С монтажным комплектом
		G	На подающем трубопроводе
		H	На обратном трубопроводе

## ПАСПОРТ.РУКОВОДСТВО ПО ЭКСПЛУАТАЦИИ

### 3.Габаритные и присоединительные размеры



Паспорт разработан в соответствии с требованиями ГОСТ Р 2.601-2019

## ПАСПОРТ.РУКОВОДСТВО ПО ЭКСПЛУАТАЦИИ

### 4.Технические характеристики

4.1. Основные технические и метрологические характеристики приведены в таблице 4

Таблица 2

№	Наименование характеристики	Ед. изм.	Значение для теплосчетчика ТСУ-.:		
			15.06	15.15	20.25
1	Диаметр условного прохода	мм	15	15	20
2	Метрологический класс		2	2	2
3	Расход теплоносителя:				
3.1	-нижний предел, $G_H$	м <sup>3</sup> /ч	0,006	0,015	0,025
3.2	-номинальный, $G_{НОМ}$	м <sup>3</sup> /ч	0,6	1,5	2,5
3.3	-верхний предел <sup>1</sup> , $G_B$	м <sup>3</sup> /ч	1,2	3,0	5,0
4	Порог чувствительности	м <sup>3</sup> /ч	0,002	0,003	0,005
5	Рабочее давление	МПа	1,6	1,6	1,6
6	Диапазон измерения температуры	°С	+5...+95		
7	Диапазон измерения разности температур	°С	3...90		
8	Пределы относительной погрешности измерения <sup>2</sup> :				
8.1.	-расхода теплоносителя	%	$\pm(2+0,02G_B/G)$ , но не более $\pm 5\%$		
8.2	-разности	%	$\pm(0,5+3\Delta T_H/\Delta T)$		

Паспорт разработан в соответствии с требованиями ГОСТ Р 2.601-2019

## ПАСПОРТ.РУКОВОДСТВО ПО ЭКСПЛУАТАЦИИ

	температур		
8.3.	-тепловой энергии	%	$\pm(3+0,02G_v/G+4\Delta T_n/\Delta T)$
9	Потери давления при максимальном расходе	кПа	25
10	Электропитание	В	3,6 (встроенный элемент)
11	Срок непрерывной работы от одного источника электропитания	лет	не менее 6
12	Степень защиты корпуса		IP54
13	Глубина архивов:		
13.1	-часового	сутки	64
13.2	-суточного	месяцы	16
13.3	-месячного	лет	20
13.4	-годового	лет	20
13.5	-нештатных ситуаций	запись	512
14	Габаритные размеры	мм	111x85x83      130x85x93
15	Размер резьбового соединения	дюймы	G3/4"      G1"
16	Масса, не более	кг	0,7      0,8
17	Диапазон температур окружающего воздуха	°С	+5...+50
18	Относительная влажность окружающего воздуха при температуре +35°С	%	80

Паспорт разработан в соответствии с требованиями ГОСТ Р 2.601-2019

## ПАСПОРТ.РУКОВОДСТВО ПО ЭКСПЛУАТАЦИИ

19	Средний срок службы	лет	не менее 12
----	---------------------	-----	-------------

*Примечания:*  
 1. Эксплуатация теплосчётчика при максимальном расходе допускается кратковременно и суммарно не более 1 ч в сутки.  
 2. Обозначения в формулах:  
 $G_v$  - верхний предел расхода теплоносителя, м<sup>3</sup>/ч;  
 $G$  - текущее значение расхода теплоносителя, м<sup>3</sup>/ч;  
 $\Delta T_n$  - наименьшее значение разности температур, °С;  
 $\Delta T$  - текущее значение разности температур, °С.

4.2. Питание интерфейса RS-485 осуществляется от внешнего источника питания напряжением 5...24 В. Потребление по цепи питания интерфейса RS-485 не превышает 4 мА.

4.3. Напряжение на шине M-Bus должно быть 20...40 В, максимальное допускаемое напряжение 50 В. Потребление счетчика на шине M-Bus не превышает 1,5 мА (1 Unit).

4.4. Варианты исполнения теплосчетчика в зависимости от типа интерфейса приведены в таблице 3.

**Таблица 3**

Вариант исполнения теплосчётчика	Наличие интерфейсного кабеля	Наличие интерфейса															
		Импульсные выходы	M-Bus		RS-485		wM-Bus		LoRaWAN		NB-Fi		NB-IoT				
			«O»	«M»	«MI»	«R»	«RI»	«I»	-	«I»	-	«I»	-	«I»	-		
ТСУ-xx.xx.M.I	Есть			•													
ТСУ-xx.xx.R.I	Есть				•												
ТСУ-xx.xx.F.I	Есть						•										
ТСУ-xx.xx.L.I	Есть								•								
ТСУ-xx.xx.N.I	Есть										•						
ТСУ-xx.xx.B.I	Есть															•	
ТСУ-xx.xx.O	Есть	•															
ТСУ-xx.xx.M	Есть		•														
ТСУ-xx.xx.R	Есть				•												
ТСУ-xx.xx.F	Нет							•									
ТСУ-xx.xx.L	Нет								•								
ТСУ-xx.xx.N	Нет										•						
ТСУ-xx.xx.B	Нет																•
ТСУ-xx.xx	Нет																

4.5. Некоторые приборы учета с импульсным выходом типа «сухой контакт» содержат в своем составе полупроводниковый диод. При подключении подобных приборов необходимо соблюдать полярность, указанную в эксплуатационной

Паспорт разработан в соответствии с требованиями ГОСТ Р 2.601-2019

## ПАСПОРТ.РУКОВОДСТВО ПО ЭКСПЛУАТАЦИИ

документации на прибор учета и на теплосчётчик. При неверном подключении подсчет импульсов, поступающих с прибора учета, производиться не будет.

### **5. Принцип работы**

5.1. Принцип действия теплосчётчика основан на измерении объема теплоносителя и разности температур в подающем и обратном трубопроводах системы отопления.

Объем теплоносителя вычисляется следующим образом: ультразвуковым методом измеряется скорость потока, затем полученный результат умножается на время, при котором сохранялась измеренная скорость потока, результаты вычислений суммируются.

Температура теплоносителя измеряется при помощи платиновых термометров сопротивления, причем для измерения разности температур теплоносителя в подающем и обратном трубопроводах используется специально подобранная пара термометров.

На основании трех измеренных параметров производится расчет тепловой энергии, прошедшей через теплосчётчик.

5.2. Расчет тепловой энергии в теплосчётчике производится согласно уравнениям (5.13) МИ 2714-2002, (1) ГОСТ Р ЕН 1434-1-2011 или (8.1) OIML R 75-1:2002.

### **6. Маркировка и пломбирование**

6.1. Торговый знак, наименование счётчика, метрологический класс счётчика, знак утверждения типа и торговая марка указываются на этикетке, расположенной на крышке теплосчётчика.

6.2. Исполнение счётчика, номинальный расход, диапазон температур теплоносителя, диапазон разности температур, рабочее давление, заводской номер, год выпуска счётчика, идентификационная информация при необходимости

## ПАСПОРТ.РУКОВОДСТВО ПО ЭКСПЛУАТАЦИИ

указываются на этикетке, содержащей QR-код или штрих код, расположенной на передней поверхности вычислителя.

6.3. При выпуске из производства ограничение доступа к плате вычислителя осуществляется при помощи пломбировочной проволоки, продетой через ушки в корпусе вычислителя, а к пьезодатчикам проточной части - при помощи пломбировочной проволоки, протянутой вокруг корпуса проточной части и продетой через отверстие в корпусе проточной части.

6.4. После монтажа пломбирование теплосчётчика осуществляется при помощи пломбировочной проволоки, продетой через специальные отверстия в корпусе проточной части.

### **7. Рекомендации по монтажу и подключению**

7.1. Перед монтажом необходимо произвести внешний осмотр теплосчетчика и убедиться в целостности корпуса, пломбировочных элементов, соответствия маркировки теплосчётчика данным паспорта и наличия в паспорте отметок о приемке и первичной поверке.

7.2. Новый теплосчётчик может иметь начальные показания расхода, не превышающие  $3 \text{ м}^3$ , что связано с испытаниями и первичной поверкой теплосчётчика при выпуске из производства.

7.3. Место установки теплосчётчика должно обеспечивать свободный доступ для осмотра и гарантировать его эксплуатацию без повреждений.

7.4. Перед теплосчетчиком следует установить фильтр механической очистки с размером ячеек не более 500 мкм.

7.5. Во вновь водимую тепловую сеть теплосчётчик можно устанавливать только после ее тщательной промывки.

7.6. Направление движения теплоносителя должно совпадать с направлением стрелки на корпусе теплосчетчика.

7.7. Место для монтажа теплосчетчика должно быть выбрано таким образом, чтобы исключить скопление воздуха в его

## ПАСПОРТ.РУКОВОДСТВО ПО ЭКСПЛУАТАЦИИ

проточной части. При монтаже на участках, в которых возможно неполное заполнение жидкостью трубопровода соблюдение показателей точности изготовителем не гарантируются.

7.8. Трубопровод на участке монтажа счетчика должен иметь прямые участки не менее 2Du до счетчика и 2 Du после счетчика. (Du – диаметр условного прохода счетчика).

7.9. Трубопроводы до и после счетчика должны крепиться неподвижными опорами, чтобы предотвратить передачу на корпус счетчика усилий от температурной деформации трубопроводов и неточности монтажа.

7.10. После монтажа теплосчетчика проведение сварочных работ на трубопроводе не допускается.

7.11. Теплосчетчик может устанавливаться как на подающий, так и обратный трубопровод.

При установке теплосчетчика на подающий трубопровод термометр сопротивления с красной биркой устанавливается в гнездо проточной части теплосчетчика, а термометр сопротивления с синей биркой – в специальный патрубок шарового крана или тройник обратного трубопровода.

При установке теплосчетчика на обратный трубопровод термометр сопротивления с красной биркой устанавливается в специальный патрубок шарового крана или тройник подающего трубопровода, а термометр сопротивления с синей биркой - в гнездо проточной части теплосчетчика.

7.12. Подключенные к теплосчетчику кабели нельзя заламывать, изменять их длину, а также прокладывать параллельно силовым токоведущим линиям (220/380 В). Расстояние до таких линий должно быть не менее 0,25 м.

7.13. Все работы по монтажу и демонтажу теплосчетчика допускается производить только при отсутствии рабочей среды в трубопроводе.

## ПАСПОРТ.РУКОВОДСТВО ПО ЭКСПЛУАТАЦИИ

7.14. Не следует располагать теплосчетчик в непосредственной близости от осветительных приборов, шкафов автоматики и прочих мощных электроприборов (двигателей, насосов и т.д.).

7.15. Цветовая маркировка проводов в кабелях интерфейсов приведена в таблице 4.

*Таблица 4.*

<i>Обозначение интерфейса</i>	<i>Наименование сигнала</i>	<i>Цвет провода</i>
O	Плюс импульсного выхода 1	зелёный
	Минус импульсного выхода 1	жёлтый
	Плюс импульсного выхода 2	белый
	Минус импульсного выхода 2	коричневый
M	M-Bus 1	белый
	M-Bus 2	коричневый
M.I	M-Bus 1	белый
	M-Bus 2	коричневый
	Импульсный вход 1	розовый
	Импульсный вход 2	бежевый
	Импульсный вход 3	зелёный
	Импульсный вход 4	жёлтый
R	Импульсный общий	синий
	RS-485 +	белый
	RS-485 A	зелёный
	RS-485 B	жёлтый
R.I	RS-485 -	коричневый
	RS-485 +	белый
	RS-485 A	зелёный
	RS-485 B	жёлтый
	RS-485 -	коричневый
	Импульсный вход 1	розовый
	Импульсный вход 2	бежевый
	Импульсный вход 3	фиолетовый
	Импульсный вход 4	оранжевый
	Импульсный общий	синий
I	Импульсный общий	чёрный
	Импульсный вход 1	розовый
	Импульсный вход 2	бежевый
	Импульсный вход 3	зелёный

## ПАСПОРТ.РУКОВОДСТВО ПО ЭКСПЛУАТАЦИИ

	Импульсный вход 4	жёлтый
	Импульсный общий	коричневый
	Импульсный общий	синий
	Импульсный общий	белый

7.16. Некоторые приборы учета с импульсным выходом типа «сухой контакт» содержат в своем составе полупроводниковый диод. При подключении подобных приборов необходимо соблюдать полярность, указанную в эксплуатационной документации на прибор учета и на теплосчётчик. При неверном подключении подсчет импульсов, поступающих с прибора учета, производиться не будет.

7.17. Входы теплосчетчика могут использоваться, например, для подсчета выходных импульсов счетчиков воды, при этом вес импульса задается при монтаже теплосчётчика.

7.18. Импульсные выходы теплосчетчика могут использоваться, например, для передачи количества потребленной тепловой энергии, объема или массы теплоносителя, при этом вес импульса также задается при монтаже теплосчётчика.

7.19. Выбор типа передаваемого параметра (в случае импульсного выхода) и веса импульса производится при монтаже теплосчётчика при помощи программы конфигурирования теплосчётчика через оптопорт.

7.20. Наиболее востребованные режимы работы импульсных интерфейсов теплосчётчика приведены в таблице 5.

**Таблица 5.**

<i>Тип вывода</i>	<i>Параметр</i>	<i>Вес импульса</i>
выход	энергия	100 ккал, 1 Мкал
выход	масса	1 кг, 10 кг, 100 кг
выход	объем	1 л, 10 л, 100 л
вход	объем	1 л, 10 л, 100 л

## ПАСПОРТ.РУКОВОДСТВО ПО ЭКСПЛУАТАЦИИ

### **8. Работа с теплосчетчиком**

8.1. Перебор индицируемых параметров на теплосчётчике производится кратковременным нажатием кнопки, расположенной на верхней панели прибора.

Последовательность переключения параметров приведена в таблице 6.

**Таблица 6**

	Индицируемый параметр	Индикация дополнительных символов	Примечание
1	Количество потребленной тепловой энергии	☼, Гкал	
2	Тепловая мощность	☼, Мкал/ч	
3	Объем теплоносителя	м <sup>3</sup>	
4	Расход теплоносителя	м <sup>3</sup> /ч	
5	Масса теплоносителя	т	
6	Массовый расход теплоносителя	т/ч	
7	Температура на подающем трубопроводе	↓, °C	
8	Температура на «обратном» трубопроводе	↑, °C	
9	Разность температур	↑↓, °C	
10	Объем по импульсному входу 1	1, м <sup>3</sup>	При наличии импульсных входов
11	Объем по импульсному входу 2	2, м <sup>3</sup>	
12	Объем по импульсному входу 3	3, м <sup>3</sup>	
13	Объем по импульсному входу 4	4, м <sup>3</sup>	
14	Время	⊖	Разделитель «.»
15	Дата	⊖	Разделитель «.»
16	Время штатной работы	ч	
17	Время нештатной работы	Δ, ч	
18	Номер версии программного обеспечения	Su	
19	Тип теплосчётчика	dt	
20	Цифровой идентификатор программного обеспечения	ld	
21	Заводской номер теплосчётчика	Ne	
22	Адрес теплосчетчика на шине цифрового интерфейса	Ad	
23	Код ошибки	Δ	

8.2. Символ ошибки (Δ) индицируется всегда, когда имеет место нештатная ситуация в работе теплосчётчика.

8.3. При длительном удержании кнопки в нажатом состоянии происходит включение оптопорта теплосчётчика, на индикаторе отображается символ ☼. При повторном длительном нажатии кнопки оптопорт отключается.

8.4. При индикации кода ошибки на индикатор выводится четырехразрядный код, значения кодов и соответствующие им

## ПАСПОРТ.РУКОВОДСТВО ПО ЭКСПЛУАТАЦИИ

ошибки приведены в таблице 7. Разряды кода пронумерованы слева направо: первая цифра – левая, четвертая – правая. Во всех разрядах значение «0» соответствует отсутствию ошибки по данному параметру.

**Таблица 7**

Номер цифры	Параметр	Значение	Описание ошибки
1	Внешнее магнитное поле	1 или 3	Воздействие внешнего магнитного поля в данный момент
		2	Воздействие внешнего магнитного поля в текущем месяце
2	Расход	1	Расход меньше минимального
		2	Расход больше максимального
		3	Отрицательный расход
		4	Расход отсутствует
		5	Обрыв цепи датчика
		7	Проточная часть не заполнена водой
3	Температура на подающем трубопроводе	1	Температура датчика меньше минимальной
		2	Температура датчика больше максимальной
		3	Обрыв цепи датчика
		5	Короткое замыкание цепи датчика
4	Температура на «обратном» трубопроводе	1	Температура датчика меньше минимальной
		2	Температура датчика больше максимальной
		3	Обрыв цепи датчика
		5	Короткое замыкание цепи датчика
5	Разность температур	1	Разность температур отрицательна
		2	Разность температур меньше минимальной
		3	Разность температур больше максимальной
		4	Ошибка расчета разности температур ввиду ошибки измерения одной из температур
		5	Разность температур меньше -5 °С
		6	Разность температур меньше 0,5 °С

8.5. При нарушении целостности проводов датчиков температуры возможна индикация дополнительных символов «OP U» (обрыв соединительных проводов) или «SH U» (короткое замыкание соединительных проводов). Данные символы выводятся при индикации температур на подающем или обратном трубопроводах.

8.6. При индикации разности температур и невозможности ее корректного вычисления на индикаторе отображаются символы «nA».

## ПАСПОРТ.РУКОВОДСТВО ПО ЭКСПЛУАТАЦИИ

### **9. Указания по эксплуатации и техническому обслуживанию**

- 9.1. Теплосчетчик должен эксплуатироваться в пределах условий, изложенных в таблице технических характеристик.
- 9.2. На время капитального ремонта тепловой сети теплосчетчик рекомендуется заменить ремонтной вставкой.
- 9.3. Проточная часть теплосчетчика должна всегда быть заполнена рабочей средой.
- 9.4. В трубопроводах, на которых установлены теплосчетчики должно быть обеспечено отсутствие гидравлических ударов и вибраций.
- 9.5. Сервисное обслуживание теплосчетчика должно производиться не реже, чем один раз в год.
- 9.6. В ходе сервисного обслуживания следует произвести следующие работы:
  - прочистить сетку фильтра, расположенного перед теплосчетчиком;
  - проверить надежность трубных соединений;
  - очистить теплосчетчик от пыли и загрязнений.
- 9.7. Не допускается замерзание рабочей среды внутри теплосчетчика.
- 9.8. Ремонт счетчика производится предприятием-изготовителем или специализированным ремонтным предприятием.
- 9.9. О всех ремонтах должны быть сделаны отметки в паспорте счетчика с указанием даты, причины выхода счетчика из строя и характера произведенного ремонта.
- 9.10. После ремонта счетчик подвергается поверке.



## ПАСПОРТ.РУКОВОДСТВО ПО ЭКСПЛУАТАЦИИ

### **10. Комплектность**

10.1 Состав комплекта поставки теплосчетчика приведен в таблице 8.

*Таблица 8*

<i>Наименование</i>	<i>Количество для теплосчетчика</i>	
	<i>без индекса «МК»</i>	<i>с индексом МК</i>
Теплосчетчик	1 шт.	1 шт.
Паспорт	1 шт.	1 шт.
Гайка полусгона		2 шт.
Штуцер полусгона		2 шт.
Прокладка полусгона (расходный материал)		2 шт.
Кран шаровой или тройник		1 шт.
Упаковка	1 шт.	1 шт.

### **11. Поверка**

11.1. Первичная поверка осуществляется метрологической службой, аккредитованной Федеральной службой по аккредитации (Росаккредитация).

11.2. Поверка теплосчётчика проводится в соответствии с методикой ОЦСМ 076196-2019 МП «Государственная система обеспечения единства измерений. Теплосчётчики ультразвуковые «ТСУ». Методика поверки», утвержденной ФБУ «Омский ЦСМ» 20.01.2020 г.

11.3. Межповерочный интервал на территории Российской Федерации составляет 4 года.

11.4. В соответствии с положениями приказа Минпромторга России от 31.07.2020 № 2510, информация о первичной поверке заносится в настоящий паспорт изделия при успешном прохождении поверочных испытаний, а также в Федеральный информационный фонд по обеспечению единства измерений.

## ПАСПОРТ.РУКОВОДСТВО ПО ЭКСПЛУАТАЦИИ

11.5. Внеочередная поверка теплосчетчика производится до наступления срока его очередной периодической поверки или после его ремонта.

11.6. Периодическая поверка теплосчетчика производится по истечению межповерочного интервала.

11.7. Периодическую и внеочередную поверку теплосчетчиков могут производить как юридические лица, так и физические лица предприниматели, которые имеют разрешение на осуществление работ по проведению поверок приборов учета энергоресурсов.

11.8. В соответствии с положениями приказа Минпромторга России от 31.07.2020 № 2510, сведения о результатах периодической и внеочередной поверки вносятся в Федеральный информационный фонд по обеспечению единства измерений.

11.9. По требованию заявителя, сведения о результатах периодической или внеочередной поверки, а также оттиск клейма организации, проводившей поверку, вносятся в настоящий паспорт.

### **12.Хранение и транспортировка**

12.1. Хранение теплосчётчика должно производиться в упаковке предприятия-изготовителя при температуре окружающего воздуха от минус 50 до плюс 50 °С и относительной влажности воздуха 80 % при температуре плюс 25 °С.

12.2. Теплосчётчик может транспортироваться любым видом закрытого транспорта на любое расстояние при температуре окружающего воздуха от минус 50 до плюс 60 °С и относительной влажности воздуха 95 % при температуре плюс 35 °С.

12.3. При транспортировании воздушным транспортом теплосчётчик должен быть размещен в отапливаемом герметизированном отсеке воздушного судна.

## ПАСПОРТ.РУКОВОДСТВО ПО ЭКСПЛУАТАЦИИ

### **13. Консервация**

13.1. Консервация теплосчетчика производится в закрытом вентилируемом помещении при температуре окружающего воздуха от 15 до 35°C и относительной влажности до 60% при отсутствии в окружающей среде агрессивных примесей.

13.2. Консервация теплосчетчика производится в соответствии с требованиями ГОСТ 9.014-78.

13.3. Срок защиты без переконсервации - 3 года.

### **14. Утилизация**

14.1. Утилизация изделия (переплавка, захоронение, перепродажа) производится в порядке, установленном Законами РФ от 04 мая 1999 г. № 96-ФЗ "Об охране атмосферного воздуха" (с изменениями и дополнениями), от 24 июня 1998 г. № 89-ФЗ "Об отходах производства и потребления" (с изменениями и дополнениями), от 10 января 2002 № 7-ФЗ « Об охране окружающей среды» (с изменениями и дополнениями), а также другими российскими и региональными нормами, актами, правилами, распоряжениями и пр., принятыми во исполнение указанных законов.

14.2. Содержание благородных металлов: нет.

### **15. Гарантийные обязательства**

15.1. Изготовитель гарантирует соответствие счетчиков требованиям безопасности, при условии соблюдения потребителем правил использования, транспортировки, хранения, монтажа и эксплуатации.

15.2. Гарантия распространяется на все дефекты, возникшие по вине завода-изготовителя.

15.3. Гарантия не распространяется на дефекты, возникшие в случаях:

- нарушения паспортных режимов хранения, монтажа, испытания, эксплуатации и обслуживания изделия;
- ненадлежащей транспортировки и погрузо-разгрузочных работ;

## ПАСПОРТ.РУКОВОДСТВО ПО ЭКСПЛУАТАЦИИ

- наличия следов воздействия веществ, агрессивных к материалам изделия;
  - наличия повреждений, вызванных пожаром, стихией, форс-мажорными обстоятельствами;
  - повреждений, вызванных неправильными действиями потребителя;
  - наличия следов постороннего вмешательства в конструкцию изделия;
- 15.4. Гарантийные обязательства не распространяются на расходные материалы и изделия, как в части стоимости этих материалов и изделий, так и в части работ по их замене при сервисном обслуживании.

### **16. Условия гарантийного обслуживания**

16.1. Претензии к качеству товара могут быть предъявлены в течение гарантийного срока.

16.2. Неисправные изделия в течение гарантийного срока ремонтируются или обмениваются на новые бесплатно. Потребитель также имеет право на возврат уплаченных за некачественный товар денежных средств или на соразмерное уменьшение его цены. В случае замены, замененное изделие или его части, полученные в результате ремонта, переходят в собственность сервисного центра.

16.3. Решение о возмещении затрат Потребителю, связанных с демонтажом, монтажом и транспортировкой неисправного изделия в период гарантийного срока принимается по результатам экспертного заключения, в том случае, если товар признан ненадлежащего качества.

16.4. В случае, если результаты экспертизы покажут, что недостатки товара возникли вследствие обстоятельств, за которые не отвечает изготовитель, затраты на экспертизу изделия оплачиваются Потребителем.

16.5. Изделия принимаются в гарантийный ремонт (а также при возврате) полностью укомплектованными.

## ПАСПОРТ.РУКОВОДСТВО ПО ЭКСПЛУАТАЦИИ

### 17. Свидетельство о приёмке

Теплосчётчик ультразвуковой «ТСУ-\_\_\_\_.\_\_\_\_.\_\_\_\_.»

Заводской номер № \_\_\_\_\_ версия ПО \_\_\_\_\_

идентификатор ПО \_\_\_\_\_

изготовлен и принят в соответствии с обязательными требованиями государственных стандартов, действующей технической документацией и признан годным к эксплуатации.

\_\_\_\_\_ должность \_\_\_\_\_ личная подпись \_\_\_\_\_ расшифровка подписи \_\_\_\_\_

Дата изготовления

\_\_\_\_\_ месяц, год \_\_\_\_\_ печать представителя службы качества \_\_\_\_\_

### 18. Информация о первичной поверке

Теплосчётчик ультразвуковой «ТСУ-\_\_\_\_.\_\_\_\_.\_\_\_\_.»

Заводской номер № \_\_\_\_\_ версия ПО \_\_\_\_\_

идентификатор ПО \_\_\_\_\_

поверен и на основании результатов первичной поверки признан пригодным к применению.

Поверка \_\_\_\_\_ Место оттиска \_\_\_\_\_  
выполнена « \_\_\_\_ » \_\_\_\_\_ клейма поверителя \_\_\_\_\_  
дата поверки

Поверитель \_\_\_\_\_  
подпись \_\_\_\_\_ расшифровка подписи \_\_\_\_\_

### 19. Свидетельство о вводе теплосчетчика в эксплуатацию

Теплосчетчик введен в эксплуатацию « \_\_\_\_ » \_\_\_\_\_ 20\_ г.

М.П. \_\_\_\_\_  
подпись лица, ответственного за эксплуатацию

## ПАСПОРТ.РУКОВОДСТВО ПО ЭКСПЛУАТАЦИИ

### 20. Сведения о периодических и внеочередных поверках

Таблица 9

Дата поверки	Результаты поверки	Место оттиска клейма поверителя	Поверку выполнил: Ф.И.О. и подпись поверителя

### 21. Заводские предустановки

Таблица 10

Наименование	Значение
Место установки (подающий/обратный трубопровод)	
Часовой пояс	
Дата записи в месячный журнал	
Метод усреднения температуры	
Импульсные выходы (для ТСУ-XX.XX.O)	
Первичный адрес (для ТСУ-XX.XX.R и ТСУ-XX.XX.M)	

## ПАСПОРТ.РУКОВОДСТВО ПО ЭКСПЛУАТАЦИИ

ГАРАНТИЙНЫЙ ТАЛОН № \_\_\_\_\_

*Наименование товара*

**ТЕПЛОСЧЕТЧИК УЛЬТРАЗВУКОВОЙ ТСУ  
С ТОВАРНЫМ ЗНАКОМ VALTES**

Марка теплосчетчика ТСУ- \_\_\_\_\_

Заводской номер \_\_\_\_\_

*Название и адрес торговой организации* \_\_\_\_\_

Дата продажи \_\_\_\_\_ Подпись продавца \_\_\_\_\_

*Штамп или печать  
торговой организации*

**С условиями гарантии СОГЛАСЕН:**

ПОКУПАТЕЛЬ \_\_\_\_\_ (подпись)

**Гарантийный срок - Четыре года (сорок восемь месяцев) с даты продажи  
конечному потребителю)**

По вопросам гарантийного ремонта, рекламаций и претензий к качеству изделий обращаться по адресу:  
644021, г.Омск, ул. 7 Линия, д.132; тел.: +7-913-630-3505; e-Mail: [garant@chronosmeter.ru](mailto:garant@chronosmeter.ru).

При предъявлении претензии к качеству товара, покупатель представляет следующие документы:

1. Заявление в произвольной форме, в котором указываются:
  - название организации или Ф.И.О. заявителя фактический адрес и контактные телефоны;
  - название и адрес организации, производившей монтаж;
  - основные параметры системы, в которой использовалось изделие;
  - краткое описание дефекта;
  - заводской номер счётчика
2. Документ, подтверждающий законность приобретения изделия.
3. Настоящий заполненный гарантийный талон.

**Отметка о возврате или обмене товара:**

Дата: «\_\_» \_\_\_\_\_ 20\_\_ г. Подпись \_\_\_\_\_

Изготовитель: ООО «Сфера экономных технологий»; 644021, г.Омск, ул. 7-Линия, д.132, Россия

## ПАСПОРТ.РУКОВОДСТВО ПО ЭКСПЛУАТАЦИИ