



ПАСПОРТ. РУКОВОДСТВО ПО ЭКСПЛУАТАЦИИ



Произведено по технологии: VALTEC s.r.l., Via Pietro Cossa, 2, 25135-Brescia, ITALY
Изготовитель: TAIZHOU JIAHENG VALVES CO.,LTD, Huxin Village, Chumen Town,
Yuhuan County, China



РАЗДЕЛИТЕЛЬ ПОТОКА
КОЛЛЕКТОРНЫЙ

Модель: **VT.0681**



ПС - 47086

Паспорт разработан в соответствии с требованиями ГОСТ Р 2.601-2019

ПАСПОРТ. РУКОВОДСТВО ПО ЭКСПЛУАТАЦИИ

1. Назначение и область применения.

1.1. Изделия предназначены для разделения или слияния потока рабочей среды, выходящей из патрубка коллектора или входящего в патрубок коллектора в системах водяного отопления, холодного и горячего водоснабжения зданий и сооружений.

Разделитель может применяться и в других трубопроводных системах, в которых рабочая среда неагрессивна к материалам изделия, и параметры среды соответствуют значениям, указанных в таблице технических характеристик.

1.2. Разделитель позволяет увеличить количество рабочих патрубков коллектора, не прибегая к его полной замене.

1.3. Корпус разделителя и накидная гайка выполнены из горячештампованной латуни марки CW617N и имеют гальванопрокритие из никеля. Уплотнительные кольца – из EPDM.

1.4. Разделитель может монтироваться на любых коллекторах, имеющих соединительные патрубки стандарта «евроконус» (3/4"ЕК).

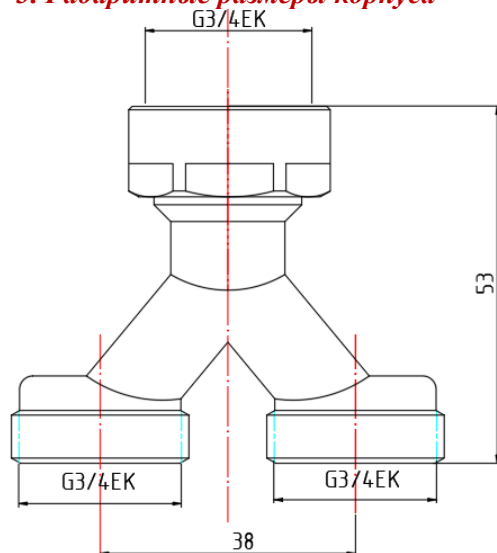
2. Технические характеристики.

№	Характеристика	Ед. изм.	Значение
1	Присоединительная резьба по ГОСТ 6357-81	дюймы	3/4"ЕК
2	Рабочее давление	МПа	1,0
3	Пробное давление	МПа	1,5
4	Максимальная температура рабочей среды	°С	110
5	Фитинги для присоединения к трубопроводу		Пластиковые трубы –VT.4410; VTm.422.EBG; Металлополимерные трубы – VT.4420; VTc.712E; Медные трубы –VT.4430; Полипропиленовые трубы – VTр.708E, а также фитинги и арматура с присоединительными размерами по DIN EN 16313.
6	Предельный монтажный момент, прикладываемый к накидным гайкам	Нм	25
7	Средний полный срок службы	лет	20

Паспорт разработан в соответствии с требованиями ГОСТ Р 2.601-2019

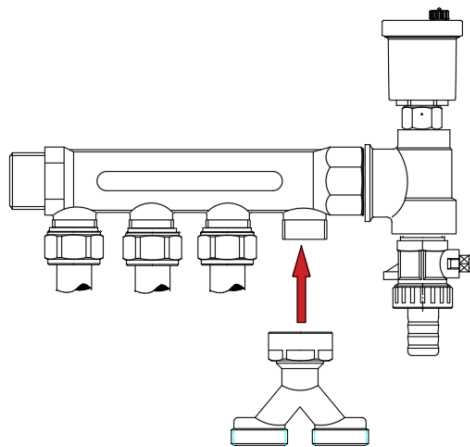
ПАСПОРТ. РУКОВОДСТВО ПО ЭКСПЛУАТАЦИИ

3. Габаритные размеры корпуса



4. Указания по монтажу

4.1. Установка разделителя на коллектор, имеющий рабочие патрубки стандарта «евроконус», производится с помощью накидной гайки, входящей в комплект поставки разделителя. При этом использование дополнительного уплотнительного материала не требуется.



ПАСПОРТ. РУКОВОДСТВО ПО ЭКСПЛУАТАЦИИ

- 4.2. Присоединение трубопроводов к разделителю производится с помощью фитингов, указанных в таблице технических характеристик.
- 4.3. При монтаже накидных гаек фитингов не допускается превышать монтажный момент 25 Нм.
- 4.4. Разделитель рекомендуется устанавливать под углом примерно 45° к оси коллектора, что делает удобным его монтаж и обслуживание.
- 4.5. После монтажа система подлежит гидравлическому испытанию. Гидравлическое испытание проводится статическим давлением, в 1,5 раза превышающим рабочее, но не менее 6 бар. Испытания должны проводиться в соответствии с указаниями СП 73.13330.2016.

5. Указания по эксплуатации и техническому обслуживанию.

- 5.1. Изделие должно эксплуатироваться при условиях, изложенных в таблице технических характеристик.
- 5.2. Не допускается замерзание рабочей среды внутри изделия.
- 5.3. Техническое обслуживание заключается в подтягивании накидных гаек, которое следует производить не реже, чем 1 раз в 6 месяцев.

6. Условия хранения и транспортировки.

- 6.1. Изделия должны храниться в упаковке предприятия – изготовителя по условиям хранения 3 по таблице 13 ГОСТ 15150-69.
- 6.2. Транспортировка изделий должна осуществляться в соответствии с условиями 5 по таблице 13 ГОСТ 15150-69.

7. Утилизация

7.1. Утилизация изделия (переплавка, захоронение, перепродажа) производится в порядке, установленном Законами РФ от 04 мая 1999 г. № 96-ФЗ "Об охране атмосферного воздуха" (с изменениями и дополнениями), от 24 июня 1998 г. № 89-ФЗ (с изменениями и дополнениями) "Об отходах производства и потребления", от 10 января 2002 № 7-ФЗ « Об охране окружающей среды» (с изменениями и дополнениями), а также другими российскими и региональными нормами, актами, правилами, распоряжениями и пр., принятыми во исполнение указанных законов.

7.2. Содержание благородных металлов: *нет*

8. Гарантийные обязательства.

8.1. Изготовитель гарантирует соответствие изделий требованиям безопасности, при условии соблюдения потребителем правил использования, транспортировки, хранения, монтажа и эксплуатации.

ПАСПОРТ. РУКОВОДСТВО ПО ЭКСПЛУАТАЦИИ

8.2. Гарантия распространяется на все дефекты, возникшие по вине завода - изготовителя.

8.3. Гарантия не распространяется на дефекты, возникшие в случаях:
- нарушения паспортных режимов хранения, монтажа, испытания, эксплуатации и обслуживания изделия;

- ненадлежащей транспортировки и погрузо-разгрузочных работ;

- наличия следов воздействия веществ, агрессивных к материалам изделия;

- наличия повреждений, вызванных пожаром, стихией, форс - мажорными обстоятельствами;

- повреждений, вызванных неправильными действиями потребителя;

- наличия следов постороннего вмешательства в конструкцию изделия.

8.4. Производитель оставляет за собой право внесения изменений в конструкцию, улучшающие качество изделия при сохранении основных эксплуатационных характеристик.

9. Условия гарантийного обслуживания.

9.1. Претензии к качеству товара могут быть предъявлены в течение гарантийного срока.

9.2. Неисправные изделия в течение гарантийного срока ремонтируются или обмениваются на новые бесплатно. Потребитель также имеет право на возврат уплаченных за некачественный товар денежных средств или на соразмерное уменьшение его цены. В случае замены, замененное изделие или его части, полученные в результате ремонта, переходят в собственность сервисного центра.

9.3. Решение о возмещении затрат Потребителю, связанных с демонтажом, монтажом и транспортировкой неисправного изделия в период гарантийного срока принимается по результатам экспертного заключения, в том случае, если товар признан ненадлежащего качества.

9.4. В случае, если результаты экспертизы покажут, что недостатки товара возникли вследствие обстоятельств, за которые не отвечает изготовитель, затраты на экспертизу изделия оплачиваются Потребителем

9.5. Изделия принимаются в гарантийный ремонт (на также при возврате) полностью укомплектованными.

Valtec s.r.l.
Administratore
Delegato

ПАСПОРТ. РУКОВОДСТВО ПО ЭКСПЛУАТАЦИИ

ГАРАНТИЙНЫЙ ТАЛОН № _____

Наименование товара

РАЗДЕЛИТЕЛЬ ПОТОКА КОЛЛЕКТОРНЫЙ

№	Модель	Количество
1	<i>VT.0681</i>	
2		

Название и адрес торговой организации _____

Дата продажи _____ Подпись продавца _____

Штамп или печать
торговой организации

С условиями гарантии СОГЛАСЕН:

ПОКУПАТЕЛЬ _____ (подпись)

Гарантийный срок - Десять лет (сто двадцать месяцев) с даты продажи конечному потребителю

По вопросам гарантийного ремонта, рекламаций и претензий к качеству изделий обращаться в сервисный центр по адресу: г. Санкт-Петербург, ул. Профессора Качалова, дом 11, корпус 3, литер «А», тел/факс (812)3247750

При предъявлении претензии к качеству товара, покупатель предоставляет следующие документы:

1. Заявление в произвольной форме, в котором указываются:
 - название организации или Ф.И.О. покупателя, фактический адрес и контактные телефоны;
 - название и адрес организации, производившей монтаж;
 - основные параметры системы, в которой использовалось изделие;
 - краткое описание дефекта.
2. Документ, подтверждающий законность приобретения изделия.
3. Настоящий заполненный гарантийный талон.

Отметка о возврате или обмене товара:

Дата: «__» _____ 20__ г. Подпись _____