

ТЕХНИЧЕСКИЙ ПАСПОРТ ИЗДЕЛИЯ



Производитель: VALTEC s.r.l., Via Pietro Cossa, 2, 25135-Brescia, ITALY



NH



NV



NA



ВОЗДУХООТВОДЧИКИ АВТОМАТИЧЕСКИЕ ПОПЛАВКОВЫЕ

Модели:

- VT.502NH –пружинный, с нижним подключением и боковым выпуском;**
- VT.502NV- рычажный, с нижним подключением и верхним выпуском;**
- VT.502NA- рычажный, с боковым подключением и верхним выпуском**

ПС - 46465

Паспорт разработан в соответствии с требованиями ГОСТ 2.601-2013

ТЕХНИЧЕСКИЙ ПАСПОРТ ИЗДЕЛИЯ

1.Назначение и область применения

- 1.1.Воздухоотводчики предназначены для автоматического удаления воздуха и прочих газов из систем водяного отопления, холодного и горячего водоснабжения.
- 1.2. Воздухоотводчики могут использоваться на трубопроводах, транспортирующих жидкие среды, неагрессивные к материалам изделия (вода, раствор пропиленгликоля 50%, раствор этиленгликоля 50% и пр.).
- 1.3. Воздухоотводчики снабжены самоуплотняющимися патрубками для присоединения к трубопроводу или коллектору, что позволяет не применять дополнительный уплотнительный материал при монтаже.
- 1.4.Воздухоотводчики выпускаются с пружинным (NH) и рычажным (NA и NV) механизмами привода золотника.
- 1.5. Воздухоотводчики с пружинным механизмом более чувствительны к загрязнениям транспортируемой среды, поэтому их рекомендуется устанавливать на системах с эффективной водоподготовкой.

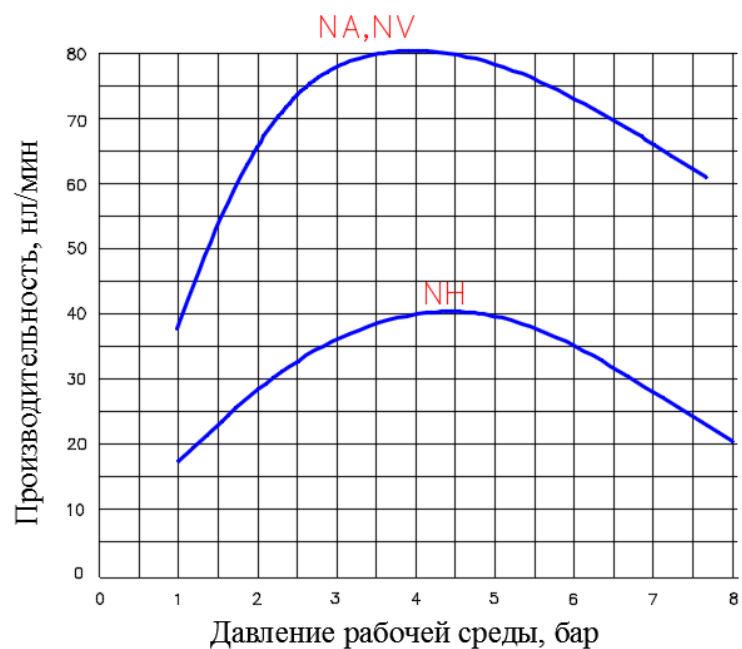
2.Технические характеристики

№	Характеристика	Ед. изм.	Значение
1	Рабочее давление	МПа	1,0
2	Пробное давление	МПа	1,5
3	Минимальное рабочее давление	МПа	0,02
4	Максимальная температура рабочей среды	°С	110
5	Рабочая среда		Вода, растворы гликолей 50%
6	Область рабочих давлений для оптимальной производительности	МПа	0,05÷0,7
7	Максимальная температура окружающей среды	°С	+60
8	Максимальная влажность окружающей среды	%	80
9	Производительность по воздуху		см.график
10	Резьба присоединительного патрубка	дюймы	G 1/2" H
11	Средний полный срок службы	лет	30
12	Ремонтопригодность		ремонтопригодны
13	Гарантийный срок	лет	10

Паспорт разработан в соответствии с требованиями ГОСТ 2.601-2013

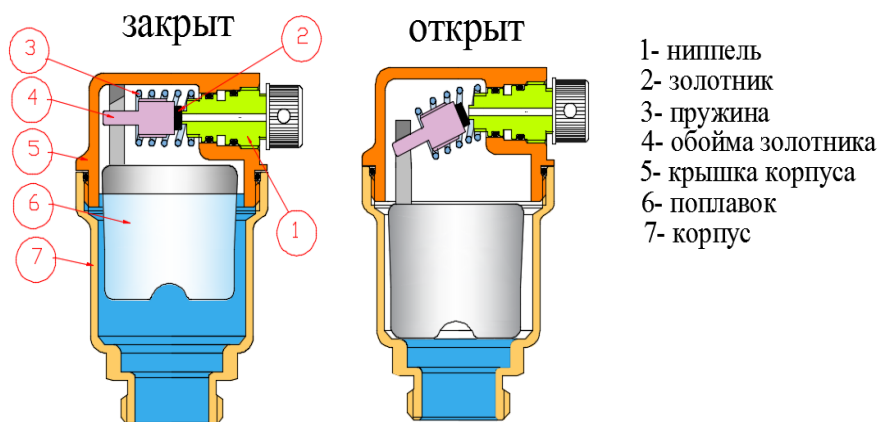
ТЕХНИЧЕСКИЙ ПАСПОРТ ИЗДЕЛИЯ

3. График производительности по воздуху



4. Конструкция

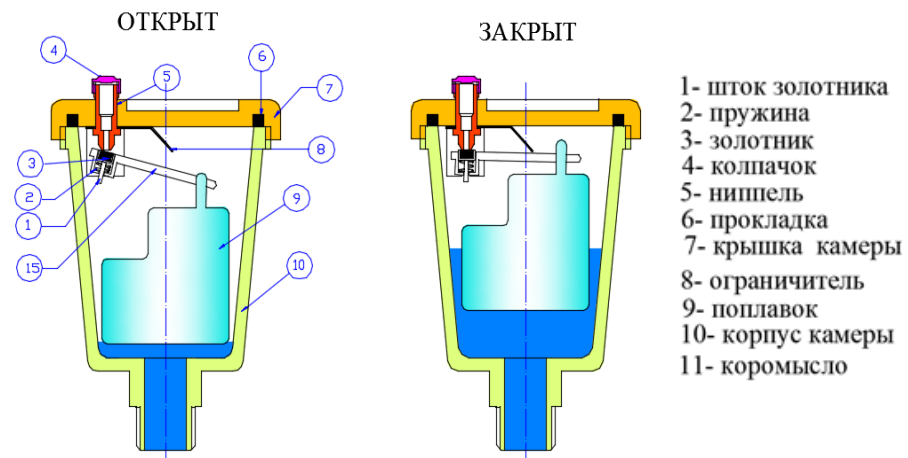
4.1. Пружинный воздухоотводчик (NH)



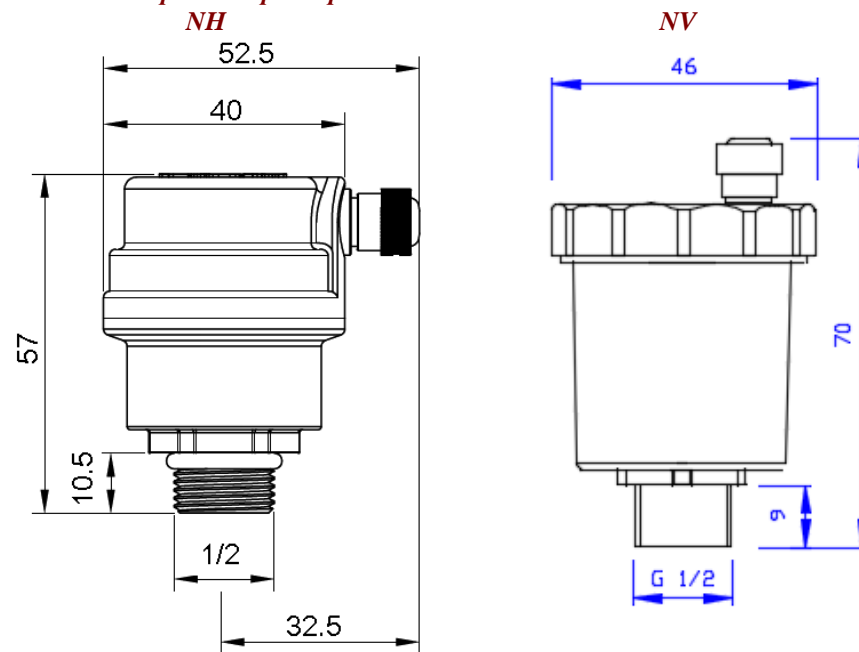
Паспорт разработан в соответствии с требованиями ГОСТ 2.601-2013

ТЕХНИЧЕСКИЙ ПАСПОРТ ИЗДЕЛИЯ

4.2. Рычажный воздухоотводчик (NA и NV)

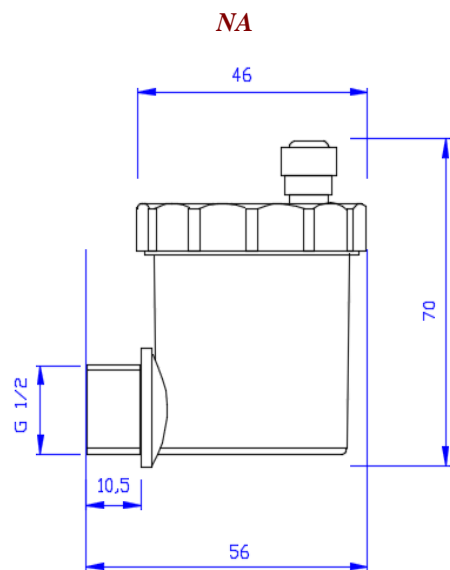


5. Габаритные размеры



Паспорт разработан в соответствии с требованиями ГОСТ 2.601-2013

ТЕХНИЧЕСКИЙ ПАСПОРТ ИЗДЕЛИЯ



6. Указания по монтажу

6.1. Воздухоотводчик устанавливается в местах, где возможно скопление воздуха и газов (верхние точки трубопроводов, котлов, коллекторов, нагревательных приборов).

6.2. Для возможности демонтажа воздухоотводчика без опорожнения системы, перед воздухоотводчиком рекомендуется устанавливать отсекающий клапан VT.539. Допускается устанавливать воздухоотводчик без отсекающего клапана.

6.3. Воздухоотводчик должен монтировать строго в вертикальном положении.

6.4. Монтаж воздухоотводчика следует производить при помощи рожкового ключа за шестигранник корпуса, расположенный под колбой. **Запрещается** производить монтаж с помощью трубного рычажного ключа (КТР), а также захватом за колбу корпуса.

6.5. При хранении, транспортировке и монтаже колпачок воздушного штуцера должен быть закрыт.

6.6. После монтажа система должна быть подвергнута гидравлическому испытанию статическим давлением, в 1,5 раза превышающим расчетное давление в системе. Испытания производятся в соответствии с указаниями СП 73.13330.2016.

ТЕХНИЧЕСКИЙ ПАСПОРТ ИЗДЕЛИЯ

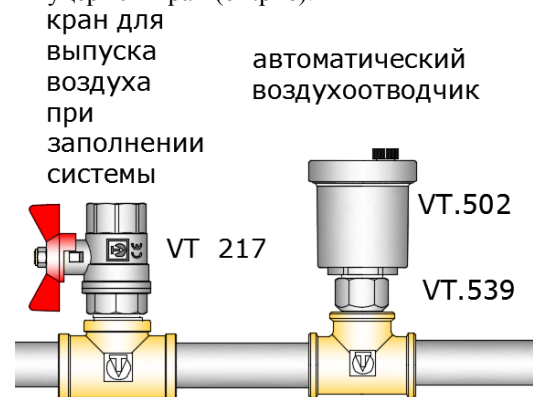
7. Указания по эксплуатации и техническому обслуживанию

7.1. Воздухоотводчик должен эксплуатироваться при давлении и температуре, изложенных в таблице технических характеристик..

7.2. Техническое обслуживание воздухоотводчика заключается в удалении шлама из колбы, воздушного канала и межвиткового пространства пружины. Техническое обслуживание должно проводиться через каждые 12 месяцев эксплуатации.

7.3. Не допускается замораживание рабочей среды в колбе воздухоотводчика.

7.4. При заполнении системы отопления воздухоотводчик должен быть закрыт. Выпуск воздуха в этом случае осуществляется через воздухоотпускной штуцер или кран (см.рис).



8. Условия хранения и транспортировки

8.1. Изделия должны храниться в упаковке предприятия – изготовителя по условиям хранения 3 по ГОСТ 15150-69.

8.2. Транспортировка изделий должна осуществляться в соответствии условиями 5 по ГОСТ 15150-69.

9. Утилизация

9.1. Утилизация изделия (переплавка, захоронение, перепродажа) производится в порядке, установленном Законами РФ от 04 мая 1999 г. № 96-ФЗ "Об охране атмосферного воздуха" (с изменениями и дополнениями), от 24 июня 1998 г. № 89-ФЗ (с изменениями и дополнениями) "Об отходах производства и потребления", от 10 января 2002 № 7-ФЗ « Об охране окружающей среды» (с изменениями и дополнениями), а также другими российскими и региональными нормами, актами, правилами, распоряжениями и пр., принятыми во использование указанных законов.

ТЕХНИЧЕСКИЙ ПАСПОРТ ИЗДЕЛИЯ

9.2. Содержание благородных металлов: *нет*

10. Гарантийные обязательства

10.1. Изготовитель гарантирует соответствие изделий требованиям безопасности, при условии соблюдения потребителем правил использования, транспортировки, хранения, монтажа и эксплуатации.

10.2. Гарантия распространяется на все дефекты, возникшие по вине завода - изготовителя.

10.3. Гарантия не распространяется на дефекты, возникшие в случаях:

- нарушения паспортных режимов хранения, монтажа, испытания, эксплуатации и обслуживания изделия;
- ненадлежащей транспортировки и погрузо-разгрузочных работ;
- наличия следов воздействия веществ, агрессивных к материалам изделия;
- наличия повреждений, вызванных пожаром, стихией, форс - мажорными обстоятельствами;
- повреждений, вызванных неправильными действиями потребителя;
- наличия следов постороннего вмешательства в конструкцию изделия.

10.4. Изготовитель оставляет за собой право вносить в конструкцию изделия изменения, не влияющие на заявленные технические характеристики.

11. Условия гарантийного обслуживания

11.1. Претензии к качеству товара могут быть предъявлены в течение гарантийного срока.

11.2. Неисправные изделия в течение гарантийного срока ремонтируются или обмениваются на новые бесплатно. Решение о замене или ремонте изделия принимает сервисный центр. Замененное изделие или его части, полученные в результате ремонта, переходят в собственность сервисного центра.

11.3. Затраты, связанные с демонтажом, монтажом и транспортировкой неисправного изделия в период гарантийного срока Покупателю не возмещаются.

11.4. В случае необоснованности претензии, затраты на диагностику и экспертизу изделия оплачиваются Покупателем.

11.5. Изделия принимаются в гарантийный ремонт (а также при возврате) полностью укомплектованными.

Valtec S.r.l.
Amministratore
Delegato

ТЕХНИЧЕСКИЙ ПАСПОРТ ИЗДЕЛИЯ

ГАРАНТИЙНЫЙ ТАЛОН № _____

Наименование товара

**ВОЗДУХООТВОДЧИК АВТОМАТИЧЕСКИЙ
ПОПЛАВКОВЫЙ**

№	Модель	Размер	Кол-во
1			
2			

Название и адрес торговой организации _____

Дата продажи _____ Подпись продавца _____

Штамп или печать
торговой организации

Штамп о приемке

С условиями гарантии СОГЛАСЕН:

ПОКУПАТЕЛЬ _____ (подпись)

**Гарантийный срок - Десять лет (сто двадцать месяцев) с даты
продажи конечному потребителю**

По вопросам гарантийного ремонта, рекламаций и претензий к качеству изделий обращаться в сервисный центр по адресу: : г. Санкт-Петербург, ул. Профессора Качалова, дом 11, корпус 3, литер «А», тел/факс (812)3247750

При предъявлении претензии к качеству товара, покупатель предоставляет следующие документы:

1. Заявление в произвольной форме, в котором указываются:
 - название организации или Ф.И.О. покупателя, фактический адрес и контактные телефоны;
 - название и адрес организации, производившей монтаж;
 - основные параметры системы, в которой использовалось изделие;
 - краткое описание дефекта.
2. Документ, подтверждающий покупку изделия (накладная, квитанция).
3. Акт гидравлического испытания системы, в которой монтировалось изделие.
4. Настоящий заполненный гарантийный талон.

Отметка о возврате или обмене товара: _____

Дата: «__» _____ 20__ г. Подпись _____