

ТЕХНИЧЕСКИЙ ПАСПОРТ ИЗДЕЛИЯ



Производитель: VALTEC s.r.l., Via Pietro Cossa, 2, 25135-Brescia, ITALY



РЕДУКТОР ДАВЛЕНИЯ С ФИЛЬТРОМ И МАНОМЕТРОМ

Модель: **VT.082**



ПС - 46556

Паспорт разработан в соответствии с требованиями ГОСТ 2.601-2013

ТЕХНИЧЕСКИЙ ПАСПОРТ ИЗДЕЛИЯ

1. Назначение и область применения

- 1.1. Редуктор давления предназначен для регулируемого снижения давления транспортируемой среды в сетях холодного и горячего водоснабжения, водяного отопления, а также на технологических трубопроводах, транспортирующих жидкости, не агрессивные к материалам редуктора.
- 1.2. Редуктор поддерживает на выходе (в том числе и в статическом режиме) давление, не превышающее настроечное, вне зависимости от скачков давления в сети.
- 1.3. Регулирование давления происходит по схеме «после себя».
- 1.4. Встроенный фильтр механической очистки защищает детали уплотнений поршней от быстрого износа.
- 1.5. Наличие манометра позволяет контролировать давление в сети после редуктора.
- 1.6. Редуктор ограничивает расход по потребителям в пределах проектных объёмов, что исключает вероятность того, что в часы максимального водоразбора удалённые точки сети окажутся без водоснабжения.
- 1.7. Основная область применения – квартирные узлы ввода холодного и горячего водопровода.

2. Технические характеристики

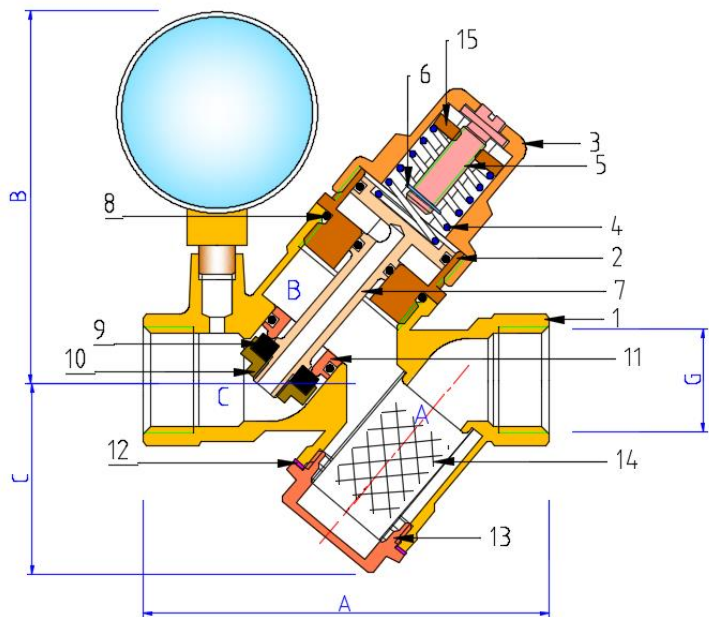
| № | Характеристика | Ед. изм. | Значение для Ду | |
|----|--|---------------------|-----------------|---------|
| | | | 1/2" | 3/4" |
| 1 | Рабочее давление | бар | 16 | 16 |
| 2 | Диапазон температур рабочей среды | °C | +5÷+130 | +5÷+130 |
| 3 | Максимальный коэффициент редукции | | 1:10 | 1:10 |
| 4 | Пределы регулирования | бар | 2,0÷5,0 | 2,0÷5,0 |
| 5 | Заводская настройка выходного давления | бар | 3,0 | 3,0 |
| 6 | Номинальный расход (при скорости 2 м/с по DIN EN 1567) | м ³ /час | 1,27 | 2,27 |
| 7 | Номинальный расход (при скорости 1,5 м/с по СП 30.13330.2016) | м ³ /час | 0,95 | 1,70 |
| 8 | Условная пропускная способность (по ГОСТ Р 55023-2012 и СТ ЦКБА 029-2006) (100%) | м ³ /час | 1,40 | 2,44 |
| 9 | Расход при падении давления от настроечного 1,0 бар | м ³ /час | 2,0 | 2,7 |
| 10 | Пропускная способность при падении давления от настроечного 1,2бар | м ³ /час | 2,3 | 3,0 |

Паспорт разработан в соответствии с требованиями ГОСТ 2.601-2013

ТЕХНИЧЕСКИЙ ПАСПОРТ ИЗДЕЛИЯ

| | | | | |
|----|--|-------|------------------------------|--------|
| 11 | Допустимые отклонения от настроечного давления при резких изменениях входного давления | % | 10 | 10 |
| 12 | Резьба муфтовых патрубков | | G1/2" | G3/4" |
| 13 | Марка манометра-индикатора | | VT.TM40.T | |
| 14 | Резьба под манометр | | Rp 1/8 EN 10226 (ISO 7/1) | |
| 15 | Уровень шума на расстоянии 2 м при скорости 2 м/с | дБ | <40 | <40 |
| 16 | Ремонтопригодность | | да | да |
| 17 | Диапазон шкалы манометра | бар | 1÷10 | 1÷10 |
| 18 | Размер ячеек сетки фильтроэлемента | мкм | 250 | 250 |
| 19 | Диаметр манометра | мм | 41 | 41 |
| 20 | Градиент изменения давления | бар | <0,04 | <0,04 |
| 21 | Подключение манометра | | верхнее радиальное | |
| 22 | Средний полный ресурс | циклы | 270000 | 250000 |
| 23 | Средний полный срок службы | лет | 15 | 15 |

3. Устройство и применяемые материалы



Паспорт разработан в соответствии с требованиями ГОСТ 2.601-2013

ТЕХНИЧЕСКИЙ ПАСПОРТ ИЗДЕЛИЯ

Рабочая среда с начальным высоким давлением, пройдя через фильтровальную камеру А, попадает в рабочую камеру В редуктора, где воздействует на малый поршень с золотником 9. Под воздействием пружины 4 золотник также стремится к открытию. Попав в выходной патрубок С и пройдя по импульсному каналу поршневого штока 7, среда воздействует на большой поршень, тем самым побуждая золотник к закрытию. Таким образом создается эффект регулирования выходного давления. При помощи регулировочного штока 5 с прижимной гайкой 15 пользователь может регулировать давление на выходе из редуктора.

| Поз. | Наименование | Материал | Марка |
|------|-----------------------|----------------|---------|
| 1 | Корпус | латунь ГОШ | CW617N |
| 2 | Втулка | никелированная | CW617N |
| 3 | Крышка | | |
| 4 | Пружина | нерж.сталь | AISI316 |
| 5 | Регулировочный винт | латунь | CW614N |
| 15 | Прижимная гайка | | |
| 6 | Стопорная шайба | сталь. нерж | AISI301 |
| 8 | Уплотнительные кольца | эластомер | EPDM |
| 7 | Шток поршневой | латунь ГОШ | CW617N |
| 11 | Седельная втулка | | |
| 9 | Золотниковая шайба | эластомер | |
| 10 | Золотниковая обойма | латунь | CW614N |
| 14 | Сетка фильтра | сталь. нерж | AISI316 |
| 13 | Пробка фильтра | латунь ГОШ | CW617N |
| | | никелированная | |
| 12 | Прокладка фильтра | тефлон | PTFE |

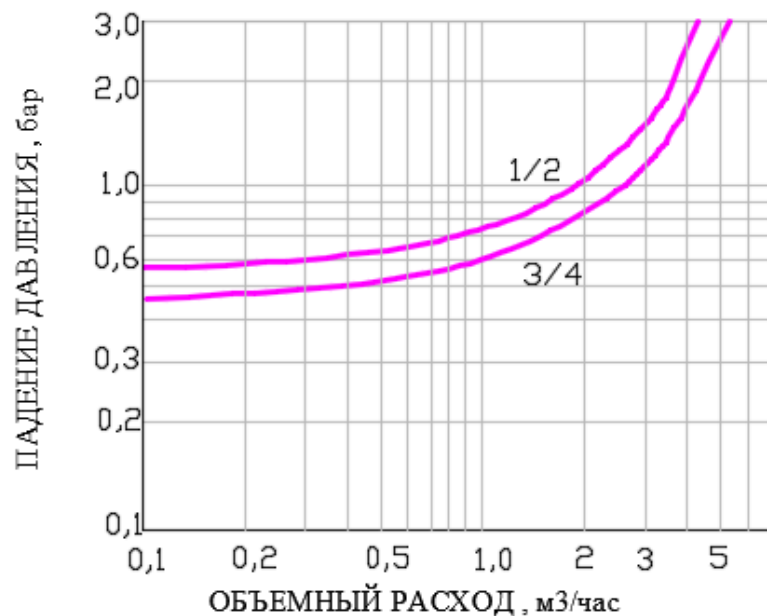
4. Гидравлические характеристики

На графике показана зависимость снижения давления на клапане (от настроечного значения) от расхода через клапан.

Пример: Клапан $\frac{1}{2}$ настроен на давление 3,0 бара. При расходе через клапан 1 м³/час падение давление на клапане составит 0,75 бара. Манометр на клапане при водоразборе будет показывать $3,0 - 0,75 = 2,25$ бара.

Паспорт разработан в соответствии с требованиями ГОСТ 2.601-2013

ТЕХНИЧЕСКИЙ ПАСПОРТ ИЗДЕЛИЯ



5. Габаритные размеры

| Г, дюймы | А, мм | В, мм | С, мм | Вес, г |
|----------|-------|-------|-------|--------|
| 1/2 | 81 | 74 | 38 | 434 |
| 3/4 | 85 | 77 | 41 | 487 |

6. Настройка редуктора

- 6.1. Редукторы имеют заводскую настройку на выходное давление 3,0 бара.
- 6.2. Настройка редуктора может производиться без его демонтажа.
- 6.3. Перед настройкой редуктора, установленного в системе, рекомендуется открыть максимально возможное количество водоразборной арматуры для удаления воздуха из редуктора.
- 6.4. Настройка редуктора производится при расходе, близком к нулевому, но не нулевом. Это значит, что все водоразборные краны системы должны быть закрыты, а на одном из приборов оставлен минимально возможный струйный расход (расход, при котором выходящая из излива струя не разделяется на отдельные капли).

ТЕХНИЧЕСКИЙ ПАСПОРТ ИЗДЕЛИЯ

6.5. Настройка редуктора производится с помощью шестигранного ключа S2,5. При повороте регулировочного винта по часовой стрелке, настроечное давление уменьшается (см. стрелки на крышке клапана).

7. Указания по монтажу

7.1. Редуктор должен располагаться на трубопроводе так, чтобы соблюдались следующие условия:

- направление потока должно совпадать с направлением стрелки на корпусе;
- пробка фильтра должна быть направлена вниз;
- настроечный винт должен быть доступен для регулирования;
- должно быть обеспечено удобство считывания показаний манометра и обслуживание встроенного фильтра.

7.2. При использовании подмоточного материала (ФУМ, пакля, лен) следует следить за тем, чтобы излишки этого материала не попадали в корпус редуктора. Это может привести к утрате им работоспособности.

7.3. В соответствии с ГОСТ 12.2.063-2015 п.9.6, арматура не должна испытывать нагрузок от трубопровода (при изгибе, сжатии, растяжении, кручении, перекосах, вибрации, неравномерности затяжки крепежа и т.д.). При необходимости должны быть предусмотрены опоры или компенсаторы, устраняющие нагрузку на арматуру от трубопровода.

7.4. Несосоосность соединяемых трубопроводов не должна превышать 3мм при длине до 1м плюс 1мм на каждый последующий метр (СП 73.13330.2016).

7.5. Муфтовые соединения следует выполнять, не превышая следующие допустимые крутящие моменты: для редукторов Ду1/2" - 35Нм; 3/4" – 45Нм.

8. Рекомендации по расчету редуктора

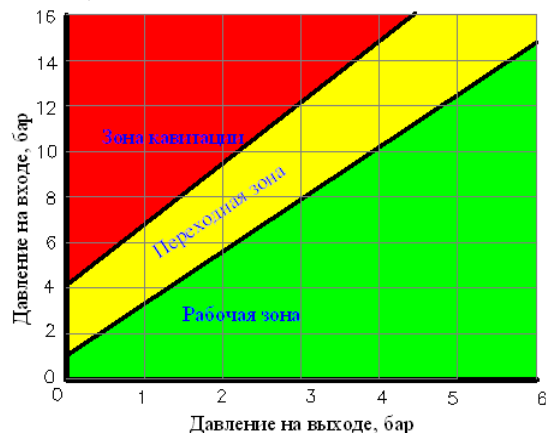
8.1. При определении настроечного давления редуктора должны учитываться следующие параметры:

- статическое давление на уровне установки редуктора;
- гидравлические потери в системе после редуктора до расчетного прибора;
- требуемое избыточное давление у расчетного прибора;
- гидравлические потери в редукторе (от настроечного) при расчетном расходе.

8.2. **Граничное условие 1:** скорость движения жидкости во внутриманометровом водопроводе не должна превышать 2 м/сек (по DIN EN 1567) или 1,5 м/сек (по СП 30.13330.2012). Нарушение этого условия может привести к превышению допустимого уровня шума. Расчетные расходы по граничному условию 1 приведены в таблице технических характеристик *поз. 6 и 7.*

ТЕХНИЧЕСКИЙ ПАСПОРТ ИЗДЕЛИЯ

8.3. **Граничное условие 2:** соотношение давления на входе и на выходе должно быть таким, чтобы попадать в рабочую или переходную зону графика кавитации.



В случае нарушения этого условия седло клапана будет подвергаться кавитационному разрушению.

8.4. **Граничное условие 3:** потери давления на клапане по отношению к настроечному не должны превышать 1,2 бара. Нарушение этого условия приводит к повышенному износу седла клапана.

8.5. **ПРИМЕР** (из условия обеспечения минимально допустимого напора перед расчетным прибором):

Исходные данные:

- расчетный расход в системе $G=0,95$ м³/час;
- превышение высоты самого удаленного по высоте прибора в системе над высотой расположения редуктора – 17,5 м, что соответствует гидростатическому давлению $P_c=1,75$ бар;
- минимальное допустимое давление перед расчетным водоразборным прибором – $P_i=0,6$ бара;
- гидравлические потери в трубопроводах на участке от редуктора до расчетного прибора составляют $P_p=0,65$ бара;
- диаметр трубопровода на участке установки редуктора $D_y=1/2$ "
- давление на входе в редуктор – 7,5 бар.

Расчет настройки редуктора:

- настройка редуктора должна обеспечить давление на выходе не ниже:
 $P_r=P_i + P_p + P_c = 0,6 + 0,65 + 1,75 = 3,0$ бара при расходе $G=0,95$ м³/час
- по графику п. 4 находим, что при данном расходе гидравлические потери в редукторе составят $\Delta P=0,7$ бара (граничное условие 3 соблюдено);

ТЕХНИЧЕСКИЙ ПАСПОРТ ИЗДЕЛИЯ

- по таблице технических характеристик проверяем, что расход 0.95 м³/час соответствует скорости менее 1,5 м/сек, что допускается по граничному условию 1;

- таким образом, редуктор давления должен быть настроен на давление при нулевом расходе $P_o = P_r + \Delta P = 3,0 + 0,7 = 3,7$ бара.

- по графику п.8.3. проверяем, что точка пересечения линии входного давления (7,5 бар) и минимального давления на выходе (3 бара) расположена в рабочей зоне.

9. Указания по эксплуатации и техническому обслуживанию

9.1. Редукторы давления должны эксплуатироваться при температуре и давлении, изложенных в настоящем паспорте.

9.2. Техническое обслуживание редуктора заключается в периодической замене большого и малого уплотнительных колец. О необходимости замены уплотнителей свидетельствует плавное повышение давления сверх настроечного при полностью закрытых водоразборных приборах, а также появление капель жидкости на вентиляционных отверстиях крышки корпуса (поз.3) . В этом случае следует немедленно перекрыть входной кран или вентиль, слить с системы (или участка системы) воду и заменить уплотнительные кольца редуктора и прокладку золотника. После этой операции следует произвести повторную настройку редуктора в соответствии с разделом 6 настоящего паспорта.

9.3. Обслуживание встроенного фильтра механической очистки заключается в его очистке. Для этого следует открутить пробку фильтра, очистить фильтровальную камеру от сора, промыть сетку и вновь собрать фильтр, не забывая установить тефлоновую прокладку. При сильном засорении сетки, она подлежит замене.

9.4. Один раз в год рекомендуется производить повторную настройку редуктора в соответствии с разделом 6 настоящего паспорта.

9.5. Не допускается замораживание рабочей среды внутри редуктора.

10. Условия хранения и транспортировки

10.1. Изделия должны храниться в упаковке предприятия –изготовителя по условиям хранения 3 по ГОСТ 15150-69.

10.2. Транспортировка изделий должна осуществляться в соответствии с условиями 5 по ГОСТ 15150-69.

11. Утилизация

11.1. Утилизация изделия (переплавка, захоронение, перепродажа) производится в порядке, установленном Законами РФ от 04 мая 1999 г. № 96-ФЗ "Об охране атмосферного воздуха" (с изменениями и дополнениями), от

ТЕХНИЧЕСКИЙ ПАСПОРТ ИЗДЕЛИЯ

24 июня 1998 г. № 89-ФЗ (с изменениями и дополнениями) "Об отходах производства и потребления", от 10 января 2002 № 7-ФЗ « Об охране окружающей среды» (с изменениями и дополнениями), а также другими российскими и региональными нормами, актами, правилами, распоряжениями и пр., принятыми во исполнение указанных законов.

11.2. Содержание благородных металлов: *нет*

12. Гарантийные обязательства

12.1. Изготовитель гарантирует соответствие изделия требованиям безопасности, при условии соблюдения потребителем правил использования, транспортировки, хранения, монтажа и эксплуатации.

12.2. Гарантия распространяется на все дефекты, возникшие по вине завода-изготовителя.

12.3. Гарантия не распространяется на дефекты, возникшие в случаях:

- нарушения паспортных режимов хранения, монтажа, испытания, эксплуатации и обслуживания изделия;
- ненадлежащей транспортировки и погрузо-разгрузочных работ;
- наличия следов воздействия веществ, агрессивных к материалам изделия;
- наличия повреждений, вызванных пожаром, стихией, форс - мажорными обстоятельствами;
- повреждений, вызванных неправильными действиями потребителя;
- наличия следов постороннего вмешательства в конструкцию изделия.

12.4. Производитель оставляет за собой право внесения изменений в конструкцию, улучшающие качество изделия при сохранении основных эксплуатационных характеристик.

13. Условия гарантийного обслуживания

13.1. Претензии к качеству товара могут быть предъявлены в течение гарантийного срока.

13.2. Неисправные изделия в течение гарантийного срока ремонтируются или обмениваются на новые бесплатно. Решение о замене или ремонте изделия принимает сервисный центр. Замененное изделие или его части, полученные в результате ремонта, переходят в собственность сервисного центра

13.3. Затраты, связанные с демонтажом, монтажом и транспортировкой неисправного изделия в период гарантийного срока Покупателю не возмещаются.

13.4. В случае необоснованности претензии, затраты на диагностику и экспертизу изделия оплачиваются Покупателем.

13.5. Изделия принимаются в гарантийный ремонт (а также при возврате) полностью укомплектованными

Valtec s.r.l.
Amministratore
Delegato

ТЕХНИЧЕСКИЙ ПАСПОРТ ИЗДЕЛИЯ

ГАРАНТИЙНЫЙ ТАЛОН № _____

Наименование товара

РЕДУКТОР ДАВЛЕНИЯ С ФИЛЬТРОМ И МАНОМЕТРОМ

| № | Модель | Размер | Количество |
|---|--------|--------|------------|
| 1 | VT.082 | | |
| 2 | | | |

Название и адрес торговой организации _____

Дата продажи _____ Подпись продавца _____

Штамп или печать
торговой организации

Штамп о приемке

С условиями гарантии СОГЛАСЕН:

ПОКУПАТЕЛЬ _____ (подпись)

Гарантийный срок - Семь лет (восемьдесят четыре месяца) с даты продажи конечному потребителю

По вопросам гарантийного ремонта, рекламаций и претензий к качеству изделий обращаться в сервисный центр по адресу: г. Санкт-Петербург, ул. Профессора Качалова, дом 11, корпус 3, литер «А», тел/факс (812)3247750

При предъявлении претензии к качеству товара, покупатель предоставляет следующие документы:

1. Заявление в произвольной форме, в котором указываются:
 - название организации или Ф.И.О. покупателя, фактический адрес и контактные телефоны;
 - название и адрес организации, производившей монтаж;
 - основные параметры системы, в которой использовалось изделие;
 - краткое описание дефекта.
2. Документ, подтверждающий покупку изделия (накладная, квитанция).
3. Акт гидравлического испытания системы, в которой монтировалось изделие.
4. Настоящий заполненный гарантийный талон.

Отметка о возврате или обмене товара: _____

Дата: «__» _____ 20__ г. Подпись _____