



РАДИАТОР ОТОПИТЕЛЬНЫЙ СТАЛЬНОЙ ПАНЕЛЬНЫЙ

**ПАСПОРТ И ИНСТРУКЦИЯ
ПО МОНТАЖУ И ЭКСПЛУАТАЦИИ**

Часть 2 из 2

НАЗНАЧЕНИЕ

Радиатор отопительный стальной панельный предназначен для применения в закрытых не-зависимых однотрубных и двухтрубных системах водяного отопления жилых, административных и общественных зданий.

1. ТЕХНИЧЕСКИЕ ХАРАКТЕРИСТИКИ

Наименование	Радиатор отопительный стальной панельный
Состав	Радиатор состоит из отопительных панелей, конвективных панелей и фитингов соединённых между собой сваркой
Нормативный документ	ГОСТ 31311–2005
Максимальное рабочее давление	1,0 МПа
Испытательное давление	1,5 МПа
Максимальная температура теплоносителя	120 °С
Материал изготовления	Прокат тонколистовой холоднокатаный из низкоуглеродистой качественной стали для холодной штамповки
Толщина материала	Отопительная панель – 1,2 мм Конвективная панель – 0,4 мм
Высота радиатора	Горизонтальный радиатор – 200, 300, 400, 500, 600 мм Вертикальный радиатор – 400, 500, 600, 700, 800, 900, 1000, 1100, 1200, 1300, 1400, 1500, 1600, 1700, 1800, 1900, 2000, 2100, 2200, 2300, 2400, 2500, 2600, 2700, 2800, 2900, 3000 мм
Длина радиатора	Горизонтальный радиатор – 400, 500, 600, 700, 800, 900, 1000, 1100, 1200, 1300, 1400, 1500, 1600, 1700, 1800, 1900, 2000, 2100, 2200, 2300, 2400, 2500, 2600, 2700, 2800, 2900, 3000 мм Вертикальный радиатор – 300, 500 мм
Тип радиатора	10, 11, 20, 21, 22, 30, 33
Количество отопительных панелей	Тип 10 и тип 11 – 1 отопительная панель Тип 20, тип 21 и тип 22 – 2 отопительные панели Тип 30 и тип 33 – 3 отопительные панели
Количество конвективных панелей	Тип 10, тип 20 и тип 30 – конвективные панели отсутствуют Тип 11 и тип 21 – 1 конвективная панель Тип 22 – 2 конвективные панели Тип 33 – 3 конвективные панели
Исполнение радиатора	Compact (C) – радиатор с боковым подключением без термостатической вентиляющей вставки Valve Compact (VC) – радиатор с нижним подключением с термостатической вентиляющей вставкой Compact Hygiene (C H) – гигиенический радиатор с боковым подключением без термостатической вентиляющей вставки Valve Compact Hygiene (VC H) – гигиенический радиатор с нижним подключением с термостатической вентиляющей вставкой Compact Modern (C M) – декоративный радиатор с боковым подключением без термостатической вентиляющей вставки Valve Compact Modern (VC M) – декоративный радиатор с нижним подключением с термостатической вентиляющей вставкой Compact Modern Vertical (C MV) – вертикальный декоративный радиатор с нижним подключением без термостатической вентиляющей вставки
Присоединительный размер патрубка для подключения к системе отопления	G1/2"
Количество патрубков для подключения к системе отопления	Радиатор с боковым подключением без термостатической вентиляющей вставки – 4 боковых патрубка Радиатор с нижним подключением с термостатической вентиляющей вставкой – 4 боковых патрубка и 2 нижних патрубка Радиатор с нижним подключением без термостатической вентиляющей вставки – 2 верхних патрубка и 2 нижних патрубка
Климатическое исполнение и категория размещения по ГОСТ 15150–69	Климатическое исполнение – УХЛ. Категория размещения – 4.2

ВНИМАНИЕ!

Эксплуатация радиаторов при давлении и температурах выше указанных в паспорте не допускается.

Использование радиаторов в качестве токоведущих и заземляющих устройств категорически запрещается.

2. КОМПЛЕКТАЦИЯ

Тип радиатора	C 11; C 20; C 21; C 22; C 30; C 33; C H 10; C H 20; C H 30; C M 20; C M 21; C M 22; C M 30; C M 33	VC 11; VC 20; VC 21; VC 22; VC 30; VC 33; VC H 10; VC H 20; VC H 30; VC M 20; VC M 21; VC M 22; VC M 30; VC M 33	VC 21; VC 22; VC 33	C MV 20
Вид крепления	Hook/Standart*	Hook/Standart*	Click/Universal*	Click/Universal*
Радиатор	1	1	1	1
Паспорт	1	1	1	1
Упаковка	1	1	1	1
Кронштейн монтажный	2 (3)**	2 (3)**	-	-
Комплект монтажный	1	1	1	1
Термостатическая вентильная вставка M30x1,5 или Danfoss	-	1	1	-

* – Радиаторы высотой 200 мм выпускаются только с креплением click/universal.

** – Радиаторы длиной (или высотой для радиаторов исполнения Modern Vertical) до 1600 мм комплектуются двумя кронштейнами монтажными. Радиаторы длиной (или высотой для радиаторов исполнения Modern Vertical) от 1700 мм до 3000 мм комплектуются тремя кронштейнами монтажными.

3. ТРЕБОВАНИЯ К МОНТАЖУ И ЭКСПЛУАТАЦИИ

Проектирование, монтаж и эксплуатация системы отопления должны осуществляться в соответствии с требованиями СНиП 2.04.05-91 и СНиП 3.05.01-85, СО 153-34.20.501-2013 и Правилами техники безопасности при эксплуатации теплотребляющих установок и тепловых сетей потребителей. Монтаж радиатора должен осуществляться по технологии, обеспечивающей его сохранность и герметичность соединений в соответствии с действующими строительными нормами и правилами и эксплуатационными документами. Монтаж радиатора должна производить специализированная монтажная организация при наличии разрешения от эксплуатирующей организации.

Радиатор может устанавливаться как в однотрубных, так и в двухтрубных системах отопления с трубами стальными, медными и металлополимерными.

При использовании в качестве теплоносителя горячей воды, её параметры должны удовлетворять требованиям, приведённым в Правилах технической эксплуатации электрических станций и сетей РФ:

- Содержание свободной угольной кислоты – 0;
- Значение pH – 8,3-9,5;
- Содержание соединений железа – не более 0,5 мг/дм³;
- Содержание растворённого кислорода – не более 20 мкг/ дм³;
- Количество взвешенных веществ – не более 5 мг/дм³;
- Содержание нефтепродуктов - не более 1 мг/дм³.
- Общая жёсткость воды не должна превышать 7 мг-экв/л.

Не допускается применять радиатор в системах парового отопления, системах, где теплоносителем служит вода, имеющая в своём составе агрессивные компоненты и в помещениях с агрессивной воздушной средой.

Радиатор упакован таким образом, что упаковка сохраняется на радиаторе во время монтажа. Для обеспечения защиты радиатора от загрязнения и повреждения во время монтажа, строительных и отделочных работ запрещается удалять упаковку с радиатора до завершения указанных работ. Если упаковка была удалена до монтажа радиатора, его поверхности после окончания отделочных работ должны быть очищены от строительного мусора и прочих загрязнений.

Радиатор необходимо очищать от пыли перед началом отопительного сезона и через каждые 3-4 месяца эксплуатации.

При установке радиатора рекомендуется придерживаться следующих параметров:

- расстояние от пола до низа радиатора — не менее 75% глубины прибора при установке;
- расстояние от подоконника (ниши) до верха радиатора — 100...150 мм.

Герметизирующие прокладки, применяемые при монтаже радиаторов следует изготавливать из материалов, обеспечивающих герметичность соединений при температуре теплоносителя выше максимально рабочей на 10 °С. Воздухоотводный клапан следует устанавливать только на верхнем присоединительном отверстии. При монтаже радиатора рекомендуется установка запорно-регулирующей арматуры для регулирования теплоотдачи радиатора, а также для отключения радиатора от магистрали отопления. В однотрубных системах отопления запрещается устанавливать терморегулирующие клапаны (вентили) без установки перемычки (байпаса). Радиатор должен быть постоянно заполнен водой как в отопительные, так и в межотопительные периоды. Опорожнение системы отопления допускается только в аварийных случаях на срок, минимально необходимый для устранения аварии, но не более 15 суток в течение года.

При перекрытии подводок к радиатору, заполненному водой, воздухоотводный клапан должен быть открыт.

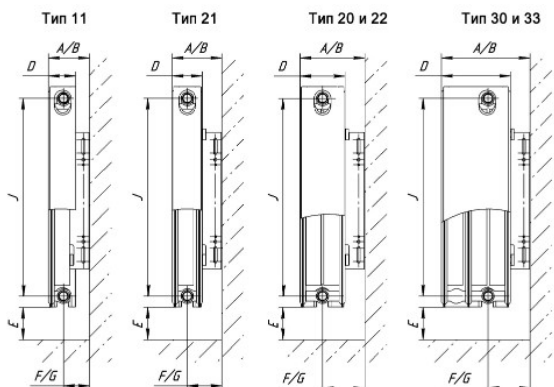
По окончании монтажа должны быть проведены испытания смонтированного радиатора с составлением акта ввода радиатора в эксплуатацию.

Не допускается резкое открывание запорных вентилей и задвижек на подводках к радиатору во избежание гидравлического удара.

Эксплуатация радиатора без проведения испытания не допускается!

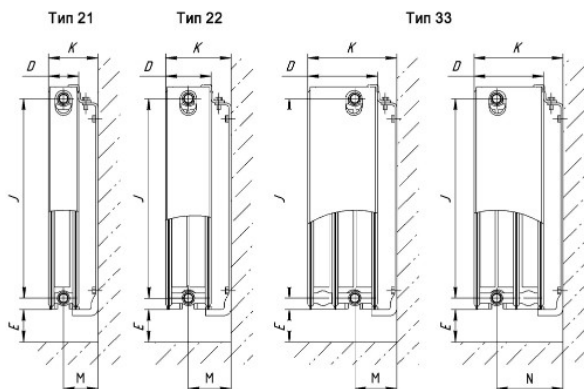
Для радиаторов с нижним подключением (VC), укомплектованных вентильной вставкой Danfoss, рекомендуются термоголовки: Danfoss RTR-C 013G7070, Danfoss OEM/RTR-C 013G7097, Danfoss Eco 014G1003. Для радиаторов с нижним подключением (VC), укомплектованных вентильной вставкой M30x1,5, рекомендуется термоголовка с присоединительным размером M30x1,5.

Монтажные размеры при установке радиаторов исполнения Compact (C), Compact Modern (C M), Valve Compact (VC), Valve Compact Modern (VC M) с креплением hook/standart:



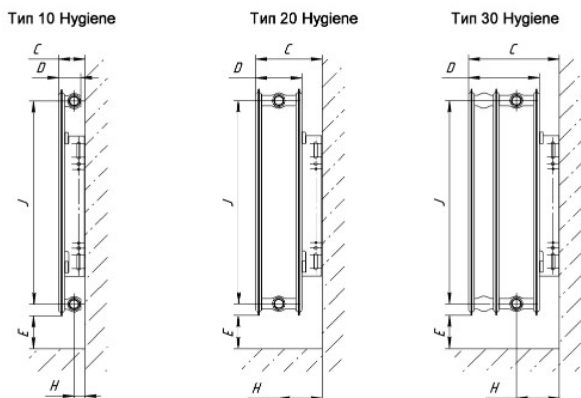
Тип радиатора	Тип 11	Тип 21	Тип 20 и 22	Тип 30 и 33
A, мм	77	97	132	186
B, мм	92	112	147	201
D, мм	65	68	102	157
E не менее, мм	75	85	105	130
F, мм	44	63	80	80
G, мм	59	78	95	95

Монтажные размеры при установке радиаторов исполнения Compact (C), Compact Modern (C M), Valve Compact (VC), Valve Compact Modern (VC M) с креплением click/universal:



Тип радиатора	Тип 21	Тип 22	Тип 33
D, мм	68	102	157
E не менее, мм	85	105	130
K не менее, мм	98	132	187
M не менее, мм	63	80	80
N не менее, мм	-	-	135

Монтажные размеры при установке радиаторов исполнения Compact Hygiene (C H), Valve Compact Hygiene (VC H) с креплением hook/standart:

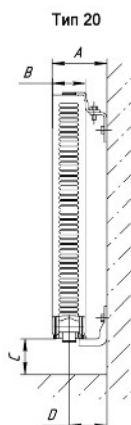


Тип радиатора	Тип 10 Hygiene	Тип 20 Hygiene	Тип 30 Hygiene
C, мм	168	202	257
D, мм	68	102	157
E не менее, мм	85	105	130
H, мм	120	145	145

Примечания:

1. Размеры А и F – для варианта установки элементов крепления большой полкой к стене.
2. Размеры В и G – для варианта установки элементов крепления малой полкой к стене.
3. Размеры С и Н – для радиаторов исполнения Hygiene.
4. Размер J – межосевое расстояние между боковыми патрубками:
 - для радиаторов высотой 200 мм – 149 мм;
 - для радиаторов высотой 300 мм – 249 мм;
 - для радиаторов высотой 400 мм – 349 мм;
 - для радиаторов высотой 500 мм – 449 мм;
 - для радиаторов высотой 600 мм – 549 мм;
5. Межосевое расстояние между нижними патрубками для радиаторов с нижним подключением – 50 мм.
6. Расстояние от оси крайнего нижнего патрубка до торца бокового патрубка для радиаторов с нижним подключением – 32 мм.

Монтажные размеры при установке радиаторов исполнения Compact Modern Vertical (C MV) с креплением click/universal:



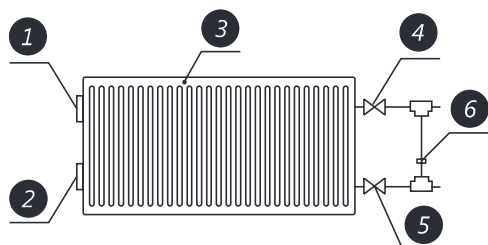
Тип радиатора	Тип 20
A, мм	97
B, мм	69
C не менее, мм	85
D, мм	63

Примечания:

- Межосевое расстояние между нижними патрубками:
- для радиаторов длиной 300 мм - 249 мм;
 - для радиаторов длиной 500 мм - 449 мм;

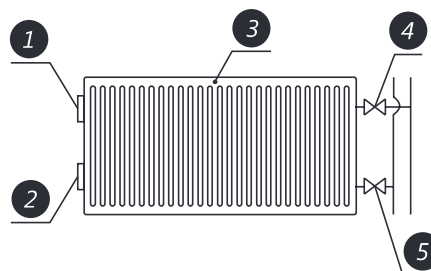
Схема монтажа радиатора исполнения Compact (C); Compact Hygiene (C H); Compact Modern (C M)

а) для однотрубных систем



1. Воздухоотводный клапан.
2. Заглушка.
3. Радиатор.
4. Вентиль.

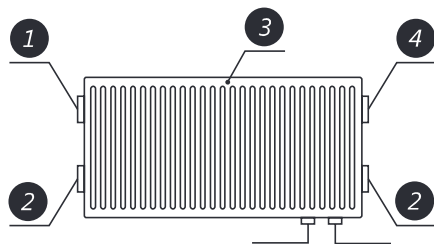
б) для двухтрубных систем



5. Задвижка.
6. Перемычка.

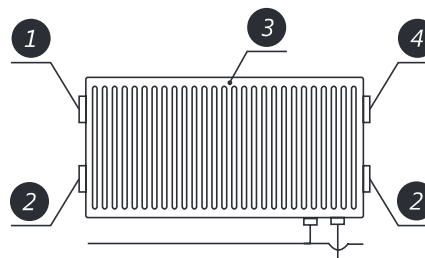
Схема монтажа радиатора исполнения Valve Compact (VC); Valve Compact Hygiene (VC H); Valve Compact Modern (VC M)

а) для однотрубных систем



1. Воздухоотводный клапан.
2. Заглушка.

б) для двухтрубных систем



3. Радиатор.
4. Термостатическая вентильная вставка.

ТЕПЛОВОЙ ПОТОК РАДИАТОРОВ (кВт) по ГОСТ Р 53583-2009

Высота, мм		200		
Длина, мм	Температурный напор, °С	Исполнение радиатора		
		Compact (C); Valve Compact (VC)		
		Тип радиатора		
		21	22	33
400	Δ70	0,286	0,426	0,555
	Δ60	0,260	0,349	0,459
	Δ50	0,205	0,275	0,367
500	Δ70	0,317	0,518	0,694
	Δ60	0,316	0,423	0,574
	Δ50	0,249	0,334	0,459
600	Δ70	0,418	0,609	0,832
	Δ60	0,372	0,502	0,688
	Δ50	0,280	0,711	0,550
700	Δ70	0,485	0,701	1,010
	Δ60	0,428	0,578	0,836
	Δ50	0,322	0,659	0,668
800	Δ70	0,555	0,793	1,154
	Δ60	0,484	0,653	0,955
	Δ50	0,365	0,467	0,763
900	Δ70	0,626	0,886	1,298
	Δ60	0,541	0,730	1,074
	Δ50	0,407	0,521	0,858
1000	Δ70	0,699	0,978	1,442
	Δ60	0,597	0,805	1,193
	Δ50	0,449	0,575	0,953
1100	Δ70	0,773	1,071	1,586
	Δ60	0,655	0,882	1,312
	Δ50	0,492	0,630	1,048
1200	Δ70	0,849	1,163	1,730
	Δ60	0,711	0,958	1,431
	Δ50	0,534	0,683	1,144
1300	Δ70	0,925	1,255	1,875
	Δ60	0,766	1,033	1,551
	Δ50	0,576	0,738	1,240
1400	Δ70	1,003	1,348	2,018
	Δ60	0,823	1,110	1,669
	Δ50	0,619	0,792	1,334
1500	Δ70	1,072	1,440	2,163
	Δ60	0,879	1,186	1,789
	Δ50	0,662	0,847	1,430
1600	Δ70	1,140	1,533	2,307
	Δ60	0,936	1,262	1,909
	Δ50	0,704	0,901	1,525
1700	Δ70	1,208	1,624	2,451
	Δ60	0,992	1,337	2,028
	Δ50	0,746	0,955	1,620

Высота, мм		200		
Длина, мм	Температурный напор, °С	Исполнение радиатора		
		Compact (C); Valve Compact (VC)		
		Тип радиатора		
		21	22	33
1800	Δ70	1,278	1,717	2,595
	Δ60	1,049	1,414	2,147
	Δ50	0,789	1,009	1,716
1900	Δ70	1,348	1,812	2,740
	Δ60	1,107	1,493	2,267
	Δ50	0,833	1,066	1,811
2000	Δ70	1,418	1,906	2,884
	Δ60	1,164	1,569	2,386
	Δ50	0,876	1,120	1,907
2100	Δ70	1,490	2,003	3,028
	Δ60	1,223	1,650	2,505
	Δ50	0,920	1,178	2,002
2200	Δ70	1,561	2,098	3,172
	Δ60	1,281	1,728	2,624
	Δ50	0,964	1,234	2,097
2300	Δ70	1,632	2,193	3,315
	Δ60	1,340	1,807	2,742
	Δ50	1,008	1,290	2,192
2400	Δ70	1,703	2,289	3,460
	Δ60	1,399	1,885	2,862
	Δ50	1,052	1,346	2,287
2500	Δ70	1,772	2,381	3,605
	Δ60	1,454	1,961	2,982
	Δ50	1,094	1,400	2,383
2600	Δ70	1,843	2,477	3,749
	Δ60	1,513	2,040	3,101
	Δ50	1,138	1,456	2,478
2700	Δ70	1,916	2,575	3,894
	Δ60	1,573	2,121	3,221
	Δ50	1,183	1,514	2,574
2800	Δ70	1,987	2,669	4,037
	Δ60	1,631	2,200	3,340
	Δ50	1,227	1,570	2,669
2900	Δ70	2,058	2,766	4,181
	Δ60	1,690	2,278	3,459
	Δ50	1,271	1,626	2,764
3000	Δ70	2,127	2,858	4,326
	Δ60	1,746	2,354	3,579
	Δ50	1,313	1,680	2,860

Расшифровка модели радиатора:

10, 11, 20, 21, 22, 30, 33 – количество тепловых панелей (1-ая цифра в обозначении) и дополнительных теплоотдающих поверхностей (2-ая цифра в обозначении);

Для расчета теплового потока при условиях отличных от нормальных (нормативных), рекомендуется воспользоваться специальными указаниями на сайте производителя или специализированным программным обеспечением.

Высота, мм		300									
Длина, мм	Температурный напор, °C	Исполнение радиатора									
		Compact (C); Valve Compact (VC)							Compact Hygiene (C H); Valve Compact Hygiene (VC H)		
		Тип радиатора							Тип радиатора		
		10	11	20	21	22	30	33	10	20	30
400	Δ70	0,327	0,397	0,409	0,494	0,594	0,513	0,799	0,327	0,409	0,513
	Δ60	0,268	0,328	0,339	0,409	0,493	0,426	0,654	0,268	0,339	0,426
	Δ50	0,212	0,262	0,271	0,327	0,395	0,342	0,517	0,212	0,271	0,342
500	Δ70	0,365	0,460	0,486	0,583	0,711	0,634	1,001	0,365	0,486	0,634
	Δ60	0,299	0,380	0,403	0,483	0,590	0,527	0,826	0,299	0,403	0,527
	Δ50	0,236	0,303	0,322	0,386	0,472	0,423	0,653	0,236	0,322	0,423
600	Δ70	0,402	0,520	0,563	0,672	0,852	0,754	1,220	0,402	0,563	0,754
	Δ60	0,329	0,430	0,466	0,557	0,706	0,626	0,998	0,329	0,466	0,626
	Δ50	0,260	0,343	0,373	0,445	0,566	0,503	0,788	0,260	0,373	0,503
700	Δ70	0,439	0,590	0,639	0,761	1,050	0,875	1,430	0,439	0,639	0,875
	Δ60	0,360	0,487	0,529	0,630	0,871	0,727	1,170	0,360	0,529	0,727
	Δ50	0,284	0,389	0,424	0,504	0,698	0,584	0,924	0,284	0,424	0,584
800	Δ70	0,482	0,665	0,724	0,860	1,180	0,996	1,642	0,482	0,724	0,996
	Δ60	0,395	0,549	0,600	0,712	0,978	0,828	1,343	0,395	0,600	0,828
	Δ50	0,312	0,438	0,480	0,570	0,784	0,665	1,060	0,312	0,480	0,665
900	Δ70	0,526	0,751	0,811	0,960	1,311	1,117	1,852	0,526	0,811	1,117
	Δ60	0,431	0,621	0,672	0,795	1,087	0,928	1,515	0,431	0,672	0,928
	Δ50	0,341	0,495	0,538	0,636	0,871	0,745	1,196	0,341	0,538	0,745
1000	Δ70	0,614	0,829	0,967	1,142	1,441	1,237	2,062	0,614	0,967	1,237
	Δ60	0,503	0,685	0,801	0,946	1,195	1,028	1,687	0,503	0,801	1,028
	Δ50	0,398	0,547	0,641	0,757	0,957	0,826	1,331	0,398	0,641	0,826
1100	Δ70	0,656	0,893	1,052	1,241	1,571	1,358	2,272	0,656	1,052	1,358
	Δ60	0,538	0,738	0,872	1,028	1,303	1,128	1,859	0,538	0,872	1,128
	Δ50	0,425	0,589	0,698	0,823	1,044	0,906	1,467	0,425	0,698	0,906
1200	Δ70	0,698	0,958	1,138	1,340	1,701	1,479	2,482	0,698	1,138	1,479
	Δ60	0,572	0,792	0,943	1,110	1,410	1,229	2,031	0,572	0,943	1,229
	Δ50	0,452	0,632	0,755	0,888	1,130	0,987	1,603	0,452	0,755	0,987
1300	Δ70	0,740	1,022	1,224	1,439	1,871	1,599	2,692	0,740	1,224	1,599
	Δ60	0,606	0,844	1,014	1,192	1,551	1,329	2,202	0,606	1,014	1,329
	Δ50	0,479	0,674	0,812	0,954	1,243	1,067	1,738	0,479	0,812	1,067
1400	Δ70	0,782	1,087	1,309	1,537	2,015	1,730	2,902	0,782	1,309	1,730
	Δ60	0,641	0,898	1,085	1,273	1,671	1,437	2,374	0,641	1,085	1,437
	Δ50	0,506	0,717	0,868	1,019	1,339	1,155	1,874	0,506	0,868	1,155
1500	Δ70	0,824	1,152	1,395	1,636	2,159	1,895	3,112	0,824	1,395	1,895
	Δ60	0,675	0,952	1,156	1,355	1,790	1,574	2,546	0,675	1,156	1,574
	Δ50	0,533	0,760	0,925	1,084	1,435	1,265	2,009	0,533	0,925	1,265
1600	Δ70	0,866	1,216	1,480	1,735	2,303	2,026	3,322	0,866	1,480	2,026
	Δ60	0,710	1,005	1,226	1,437	1,910	1,683	2,718	0,710	1,226	1,683
	Δ50	0,561	0,802	0,982	1,150	1,530	1,352	2,145	0,561	0,982	1,352
1700	Δ70	0,908	1,281	1,566	1,874	2,446	2,158	3,532	0,908	1,566	2,158
	Δ60	0,744	1,058	1,298	1,552	2,028	1,793	2,89	0,744	1,298	1,793
	Δ50	0,588	0,845	1,039	1,242	1,625	1,440	2,281	0,588	1,039	1,440
1800	Δ70	0,950	1,345	1,652	1,984	2,590	2,290	3,742	0,950	1,652	2,290
	Δ60	0,778	1,111	1,369	1,643	2,148	1,903	3,061	0,778	1,369	1,903
	Δ50	0,615	0,887	1,096	1,315	1,721	1,528	2,416	0,615	1,096	1,528
1900	Δ70	0,992	1,410	1,737	2,095	2,734	2,422	3,952	0,992	1,737	2,422
	Δ60	0,813	1,165	1,439	1,735	2,267	2,012	3,233	0,813	1,439	2,012
	Δ50	0,642	0,930	1,152	1,389	1,817	1,616	2,552	0,642	1,152	1,616
2000	Δ70	1,034	1,475	1,822	2,205	2,879	2,533	4,162	1,034	1,822	2,533
	Δ60	0,847	1,219	1,510	1,826	2,387	2,105	3,405	0,847	1,510	2,105
	Δ50	0,669	0,972	1,209	1,462	1,913	1,690	2,688	0,669	1,209	1,690
2100	Δ70	1,076	1,539	1,949	2,315	3,023	2,684	4,372	1,076	1,949	2,684
	Δ60	0,882	1,272	1,615	1,918	2,507	2,230	3,577	0,882	1,615	2,230
	Δ50	0,697	1,015	1,293	1,535	2,009	1,791	2,823	0,697	1,293	1,791
2200	Δ70	1,118	1,604	2,042	2,425	3,167	2,816	4,583	1,118	2,042	2,816
	Δ60	0,916	1,325	1,692	2,009	2,626	2,340	3,749	0,916	1,692	2,340
	Δ50	0,724	1,058	1,355	1,607	2,104	1,879	2,959	0,724	1,355	1,879

Высота, мм		300									
Длина, мм	Температурный напор, °C	Исполнение радиатора									
		Compact (C); Valve Compact (VC)							Compact Hygiene (C H); Valve Compact Hygiene (VC H)		
		Тип радиатора							Тип радиатора		
		10	11	20	21	22	30	33	10	20	30
2300	Δ70	1,160	1,668	2,134	2,535	3,310	2,958	4,792	1,160	2,134	2,958
	Δ60	0,951	1,378	1,768	2,100	2,745	2,458	3,92	0,951	1,768	2,458
	Δ50	0,751	1,100	1,416	1,680	2,199	1,974	3,094	0,751	1,416	1,974
2400	Δ70	1,202	1,733	2,227	2,645	3,454	3,090	5,001	1,202	2,227	3,090
	Δ60	0,985	1,432	1,845	2,191	2,864	2,567	4,091	0,985	1,845	2,567
	Δ50	0,778	1,143	1,477	1,753	2,295	2,062	3,229	0,778	1,477	2,062
2500	Δ70	1,243	1,798	2,320	2,756	3,598	3,221	5,212	1,243	2,320	3,221
	Δ60	1,019	1,486	1,922	2,283	2,983	2,676	4,264	1,019	1,922	2,676
	Δ50	0,805	1,185	1,539	1,827	2,391	2,150	3,365	0,805	1,539	2,150
2600	Δ70	1,285	1,907	2,413	2,866	3,742	3,353	5,421	1,285	2,413	3,353
	Δ60	1,053	1,576	1,999	2,374	3,103	2,786	4,435	1,053	1,999	2,786
	Δ50	0,832	1,257	1,601	1,900	2,486	2,238	3,501	0,832	1,601	2,238
2700	Δ70	1,327	1,980	2,506	2,976	3,886	3,484	5,631	1,327	2,506	3,484
	Δ60	1,087	1,636	2,076	2,465	3,222	2,895	4,606	1,087	2,076	2,895
	Δ50	0,859	1,305	1,662	1,973	2,582	2,325	3,636	0,859	1,662	2,325
2800	Δ70	1,369	2,054	2,599	3,086	4,029	3,616	5,842	1,369	2,599	3,616
	Δ60	1,122	1,697	2,153	2,556	3,341	3,004	4,779	1,122	2,153	3,004
	Δ50	0,886	1,354	1,724	2,046	2,677	2,413	3,772	0,886	1,724	2,413
2900	Δ70	1,411	2,127	2,691	3,196	4,173	3,748	6,071	1,411	2,691	3,748
	Δ60	1,156	1,757	2,230	2,647	3,460	3,114	4,966	1,156	2,230	3,114
	Δ50	0,914	1,402	1,785	2,119	2,773	2,501	3,92	0,914	1,785	2,501
3000	Δ70	1,453	2,201	2,784	3,307	4,317	3,879	6,262	1,453	2,784	3,879
	Δ60	1,191	1,819	2,307	2,739	3,580	3,223	5,112	1,191	2,307	3,223
	Δ50	0,941	1,451	1,847	2,192	2,868	2,589	4,043	0,941	1,847	2,589

Высота, мм		400									
Длина, мм	Температурный напор, °C	Исполнение радиатора									
		Compact (C); Valve Compact (VC)							Compact Hygiene (C H); Valve Compact Hygiene (VC H)		
		Тип радиатора							Тип радиатора		
		10	11	20	21	22	30	33	10	20	30
400	Δ70	0,378	0,488	0,531	0,607	0,761	0,714	1,129	0,378	0,531	0,714
	Δ60	0,309	0,403	0,440	0,501	0,626	0,588	0,927	0,309	0,440	0,588
	Δ50	0,244	0,320	0,348	0,398	0,496	0,464	0,735	0,244	0,348	0,464
500	Δ70	0,421	0,610	0,664	0,758	0,951	0,892	1,412	0,421	0,664	0,892
	Δ60	0,345	0,503	0,549	0,626	0,783	0,736	1,160	0,345	0,549	0,736
	Δ50	0,273	0,401	0,434	0,499	0,621	0,580	0,919	0,273	0,434	0,580
600	Δ70	0,465	0,732	0,797	0,910	1,142	1,070	1,694	0,465	0,797	1,070
	Δ60	0,381	0,604	0,659	0,751	0,939	0,884	1,392	0,381	0,659	0,884
	Δ50	0,301	0,480	0,521	0,598	0,745	0,697	1,102	0,301	0,521	0,697
700	Δ70	0,511	0,854	0,929	1,061	1,332	1,249	1,976	0,511	0,929	1,249
	Δ60	0,420	0,704	0,769	0,877	1,096	1,031	1,624	0,420	0,769	1,031
	Δ50	0,330	0,560	0,609	0,698	0,869	0,813	1,285	0,330	0,609	0,813
800	Δ70	0,583	0,977	1,063	1,213	1,523	1,427	2,258	0,583	1,063	1,427
	Δ60	0,480	0,806	0,878	1,002	1,252	1,178	1,856	0,480	0,878	1,178
	Δ50	0,377	0,640	0,695	0,797	0,993	0,929	1,469	0,377	0,695	0,929
900	Δ70	0,656	1,098	1,195	1,364	1,713	1,605	2,540	0,656	1,195	1,605
	Δ60	0,539	0,906	0,988	1,127	1,409	1,325	2,088	0,539	0,988	1,325
	Δ50	0,423	0,720	0,782	0,897	1,117	1,045	1,653	0,423	0,782	1,045
1000	Δ70	0,729	1,221	1,328	1,516	1,903	1,784	2,822	0,729	1,328	1,784
	Δ60	0,599	1,007	1,099	1,252	1,565	1,472	2,320	0,599	1,099	1,472
	Δ50	0,471	0,800	0,869	0,997	1,241	1,161	1,837	0,471	0,869	1,161
1100	Δ70	0,802	1,342	1,460	1,667	2,093	1,963	3,105	0,802	1,460	1,963
	Δ60	0,660	1,107	1,209	1,378	1,722	1,619	2,552	0,660	1,209	1,619
	Δ50	0,518	0,880	0,956	1,096	1,365	1,277	2,020	0,518	0,956	1,277

Высота, мм		400									
Длина, мм	Температурный напор, °C	Исполнение радиатора									
		Compact (C); Valve Compact (VC)							Compact Hygiene (C H); Valve Compact Hygiene (VC H)		
		Тип радиатора							Тип радиатора		
		10	11	20	21	22	30	33	10	20	30
1200	Δ70	0,875	1,465	1,594	1,820	2,283	2,142	3,387	0,875	1,594	2,142
	Δ60	0,720	1,207	1,318	1,503	1,880	1,766	2,784	0,720	1,318	1,766
	Δ50	0,565	0,960	1,043	1,196	1,489	1,393	2,204	0,565	1,043	1,393
1300	Δ70	0,948	1,586	1,726	1,972	2,474	2,320	3,670	0,948	1,726	2,320
	Δ60	0,780	1,308	1,428	1,628	2,036	1,913	3,016	0,780	1,428	1,913
	Δ50	0,613	1,040	1,130	1,296	1,613	1,510	2,388	0,613	1,130	1,510
1400	Δ70	1,021	1,708	1,859	2,123	2,664	2,498	3,952	1,021	1,859	2,498
	Δ60	0,839	1,409	1,538	1,753	2,193	2,061	3,248	0,839	1,538	2,061
	Δ50	0,659	1,074	1,217	1,395	1,737	1,626	2,572	0,659	1,217	1,626
1500	Δ70	1,094	1,829	1,991	2,275	2,857	2,676	4,235	1,094	1,991	2,676
	Δ60	0,901	1,511	1,648	1,879	2,349	2,208	3,481	0,901	1,648	2,208
	Δ50	0,707	1,199	1,304	1,495	1,861	1,742	2,755	0,707	1,304	1,742
1600	Δ70	1,167	1,952	2,125	2,426	3,044	2,855	4,516	1,167	2,125	2,855
	Δ60	0,960	1,610	1,757	2,004	2,506	2,355	3,712	0,960	1,757	2,355
	Δ50	0,754	1,280	1,391	1,595	1,986	1,858	2,938	0,754	1,391	1,858
1700	Δ70	1,240	2,073	2,257	2,579	3,236	3,033	4,800	1,240	2,257	3,033
	Δ60	1,022	1,712	1,868	2,129	2,662	2,502	3,946	1,022	1,868	2,502
	Δ50	0,803	1,359	1,478	1,693	2,109	1,974	3,123	0,803	1,478	1,974
1800	Δ70	1,313	2,196	2,391	2,729	3,426	3,212	5,081	1,313	2,391	3,212
	Δ60	1,079	1,811	1,977	2,254	2,819	2,650	4,176	1,079	1,977	2,650
	Δ50	0,847	1,440	1,564	1,794	2,234	2,091	3,306	0,847	1,564	2,091
1900	Δ70	1,386	2,316	2,522	2,881	3,618	3,389	5,364	1,386	2,522	3,389
	Δ60	1,139	1,913	2,087	2,379	2,975	2,796	4,412	1,139	2,087	2,796
	Δ50	0,895	1,519	1,651	1,892	2,357	2,206	3,491	0,895	1,651	2,206
2000	Δ70	1,459	2,440	2,656	3,033	3,806	3,569	5,645	1,459	2,656	3,569
	Δ60	1,199	2,013	2,197	2,505	3,132	2,944	4,640	1,199	2,197	2,944
	Δ50	0,941	1,600	1,739	1,993	2,482	2,323	3,673	0,941	1,739	2,323
2100	Δ70	1,532	2,562	2,788	3,187	3,997	3,747	5,928	1,532	2,788	3,747
	Δ60	1,260	2,115	2,307	2,630	3,288	3,090	4,872	1,260	2,307	3,090
	Δ50	0,989	1,679	1,826	2,092	2,605	2,438	3,858	0,989	1,826	2,438
2200	Δ70	1,605	2,684	2,921	3,339	4,188	3,925	6,209	1,605	2,921	3,925
	Δ60	1,320	2,215	2,417	2,755	3,445	3,237	5,104	1,320	2,417	3,237
	Δ50	1,037	1,758	1,913	2,190	2,729	2,554	4,042	1,037	1,913	2,554
2300	Δ70	1,677	2,807	3,054	3,487	4,377	4,104	6,491	1,677	3,054	4,104
	Δ60	1,379	2,314	2,527	2,879	3,601	3,386	5,336	1,379	2,527	3,386
	Δ50	1,083	1,839	1,999	2,293	2,854	2,671	4,225	1,083	1,999	2,671
2400	Δ70	1,750	2,927	3,185	3,639	4,569	4,281	6,775	1,750	3,185	4,281
	Δ60	1,441	2,415	2,638	3,006	3,758	3,532	5,570	1,441	2,638	3,532
	Δ50	1,131	1,918	2,087	2,392	2,977	2,786	4,409	1,131	2,087	2,786
2500	Δ70	1,823	3,049	3,319	3,791	4,760	4,459	7,056	1,823	3,319	4,459
	Δ60	1,500	2,517	2,747	3,131	3,915	3,679	5,802	1,500	2,747	3,679
	Δ50	1,178	1,998	2,174	2,491	3,101	2,902	4,593	1,178	2,174	2,902
2600	Δ70	1,896	3,173	3,453	3,942	4,947	4,639	7,339	1,896	3,453	4,639
	Δ60	1,559	2,617	2,856	3,255	4,071	3,827	6,032	1,559	2,856	3,827
	Δ50	1,224	2,080	2,260	2,592	3,227	3,019	4,775	1,224	2,260	3,019
2700	Δ70	1,969	3,294	3,583	4,095	5,138	4,817	7,622	1,969	3,583	4,817
	Δ60	1,619	2,719	2,966	3,380	4,228	3,973	6,267	1,619	2,966	3,973
	Δ50	1,272	2,160	2,347	2,690	3,349	3,134	4,960	1,272	2,347	3,134
2800	Δ70	2,042	3,416	3,715	4,249	5,329	4,995	7,905	2,042	3,715	4,995
	Δ60	1,680	2,820	3,076	3,506	4,384	4,120	6,499	1,680	3,076	4,120
	Δ50	1,319	2,240	2,434	2,789	3,474	3,250	5,143	1,319	2,434	3,250
2900	Δ70	2,115	3,538	3,849	4,399	5,520	5,173	8,187	2,115	3,849	5,173
	Δ60	1,740	2,919	3,185	3,631	4,541	4,268	6,734	1,740	3,185	4,268
	Δ50	1,366	2,320	2,521	2,890	3,597	3,367	5,326	1,366	2,521	3,367
3000	Δ70	2,188	3,661	3,983	4,549	5,709	5,352	8,467	2,188	3,983	5,352
	Δ60	1,799	3,020	3,294	3,756	4,697	4,416	6,961	1,799	3,294	4,416
	Δ50	1,413	2,400	2,607	2,990	3,723	3,484	5,510	1,413	2,607	3,484

Высота, мм		500									
Длина, мм	Температурный напор, °C	Исполнение радиатора									
		Compact (C); Valve Compact (VC)							Compact Hygiene (C H); Valve Compact Hygiene (VC H)		
		Тип радиатора							Тип радиатора		
		10	11	20	21	22	30	33	10	20	30
400	Δ70	0,419	0,562	0,650	0,721	0,891	0,883	1,223	0,419	0,650	0,883
	Δ60	0,346	0,465	0,538	0,598	0,738	0,729	1,011	0,346	0,538	0,729
	Δ50	0,277	0,372	0,431	0,480	0,590	0,581	0,805	0,277	0,431	0,581
500	Δ70	0,492	0,668	0,774	0,874	1,093	1,059	1,501	0,492	0,774	1,059
	Δ60	0,407	0,553	0,641	0,725	0,905	0,874	1,239	0,407	0,641	0,874
	Δ50	0,325	0,442	0,513	0,582	0,724	0,697	0,988	0,325	0,513	0,697
600	Δ70	0,566	0,769	0,900	1,031	1,300	1,235	1,173	0,566	0,900	1,235
	Δ60	0,468	0,636	0,745	0,856	1,076	1,020	0,969	0,468	0,745	1,020
	Δ50	0,374	0,509	0,596	0,686	0,861	0,813	0,772	0,374	0,596	0,813
700	Δ70	0,642	0,888	1,027	1,190	1,510	1,411	2,167	0,642	1,027	1,411
	Δ60	0,531	0,735	0,851	0,988	1,250	1,165	1,789	0,531	0,851	1,165
	Δ50	0,424	0,587	0,681	0,792	1,000	0,929	1,427	0,424	0,681	0,929
800	Δ70	0,719	1,001	1,157	1,353	1,725	1,587	2,502	0,719	1,157	1,587
	Δ60	0,595	0,828	0,958	1,123	1,428	1,310	2,066	0,595	0,958	1,310
	Δ50	0,475	0,662	0,767	0,900	1,143	1,045	1,647	0,475	0,767	1,045
900	Δ70	0,799	1,116	1,290	1,520	1,997	1,763	2,844	0,799	1,290	1,763
	Δ60	0,661	0,924	1,068	1,261	1,654	1,456	2,348	0,661	1,068	1,456
	Δ50	0,528	0,738	0,855	1,012	1,323	1,161	1,873	0,528	0,855	1,161
1000	Δ70	0,878	1,234	1,426	1,689	2,242	1,988	3,193	0,878	1,426	1,988
	Δ60	0,726	1,021	1,181	1,402	1,856	1,642	2,637	0,726	1,181	1,642
	Δ50	0,580	0,816	0,945	1,124	1,485	1,309	2,102	0,580	0,945	1,309
1100	Δ70	0,960	1,353	1,564	1,905	2,491	2,187	3,547	0,960	1,564	2,187
	Δ60	0,794	1,120	1,295	1,581	2,063	1,806	2,929	0,794	1,295	1,806
	Δ50	0,634	0,895	1,036	1,268	1,650	1,440	2,335	0,634	1,036	1,440
1200	Δ70	1,033	1,460	1,686	2,077	2,718	2,386	3,869	1,033	1,686	2,386
	Δ60	0,854	1,208	1,396	1,724	2,251	1,970	3,195	0,854	1,396	1,970
	Δ50	0,682	0,966	1,117	1,382	1,800	1,571	2,547	0,682	1,117	1,571
1300	Δ70	1,105	1,567	1,810	2,251	2,944	2,584	4,192	1,105	1,810	2,584
	Δ60	0,914	1,297	1,499	1,868	2,438	2,134	3,462	0,914	1,499	2,134
	Δ50	0,730	1,037	1,199	1,498	1,950	1,701	2,760	0,730	1,199	1,701
1400	Δ70	1,179	1,674	1,983	2,424	3,171	2,783	4,514	1,179	1,983	2,783
	Δ60	0,975	1,385	1,642	2,012	2,626	2,298	3,727	0,975	1,642	2,298
	Δ50	0,779	1,107	1,314	1,613	2,101	1,832	2,972	0,779	1,314	1,832
1500	Δ70	1,252	1,781	2,124	2,596	3,397	2,981	4,836	1,252	2,124	2,981
	Δ60	1,035	1,474	1,759	2,154	2,813	2,462	3,993	1,035	1,759	2,462
	Δ50	0,827	1,178	1,407	1,728	2,250	1,963	3,184	0,827	1,407	1,963
1600	Δ70	1,324	1,936	2,266	2,770	3,624	3,181	5,159	1,324	2,266	3,181
	Δ60	1,095	1,602	1,877	2,299	3,001	2,627	4,260	1,095	1,877	2,627
	Δ50	0,874	1,281	1,502	1,844	2,401	2,094	3,397	0,874	1,502	2,094
1700	Δ70	1,397	2,057	2,408	2,943	3,850	3,380	5,481	1,397	2,408	3,380
	Δ60	1,155	1,702	1,994	2,442	3,188	2,791	4,526	1,155	1,994	2,791
	Δ50	0,923	1,361	1,596	1,959	2,550	2,225	3,609	0,923	1,596	2,225
1800	Δ70	1,470	2,178	2,550	3,116	4,076	3,578	5,803	1,470	2,550	3,578
	Δ60	1,216	1,802	2,112	2,586	3,375	2,955	4,792	1,216	2,112	2,955
	Δ50	0,971	1,441	1,690	2,074	2,700	2,356	3,821	0,971	1,690	2,356
1900	Δ70	1,543	2,299	2,690	3,289	4,303	3,777	6,126	1,543	2,690	3,777
	Δ60	1,276	1,903	2,228	2,729	3,563	3,119	5,059	1,276	2,228	3,119
	Δ50	1,019	1,521	1,783	2,189	2,850	2,487	4,034	1,019	1,783	2,487
2000	Δ70	1,616	2,420	2,832	3,462	4,529	3,975	6,448	1,616	2,832	3,975
	Δ60	1,336	2,003	2,345	2,873	3,750	3,282	5,324	1,336	2,345	3,282
	Δ50	1,067	1,601	1,877	2,304	3,000	2,617	4,246	1,067	1,877	2,617
2100	Δ70	1,688	2,541	2,974	3,635	4,756	4,175	6,770	1,688	2,974	4,175
	Δ60	1,396	2,103	2,463	3,016	3,938	3,448	5,590	1,396	2,463	3,448
	Δ50	1,115	1,681	1,971	2,419	3,151	2,749	4,458	1,115	1,971	2,749
2200	Δ70	1,761	2,662	3,116	3,808	4,982	4,373	7,093	1,761	3,116	4,373
	Δ60	1,456	2,203	2,581	3,160	4,125	3,611	5,857	1,456	2,581	3,611
	Δ50	1,163	1,761	2,065	2,534	3,300	2,879	4,670	1,163	2,065	2,879

Высота, мм		500									
Длина, мм	Температурный напор, °C	Исполнение радиатора									
		Compact (C); Valve Compact (VC)							Compact Hygiene (C H); Valve Compact Hygiene (VC H)		
		Тип радиатора							Тип радиатора		
		10	11	20	21	22	30	33	10	20	30
2300	Δ70	1,834	2,783	3,257	3,982	5,209	4,572	7,416	1,834	3,257	4,572
	Δ60	1,517	2,303	2,697	3,304	4,313	3,775	6,124	1,517	2,697	3,775
	Δ50	1,211	1,841	2,158	2,650	3,451	3,010	4,883	1,211	2,158	3,010
2400	Δ70	1,950	2,903	3,399	4,155	5,436	4,771	7,738	1,950	3,399	4,771
	Δ60	1,612	2,402	2,815	3,448	4,501	3,940	6,390	1,612	2,815	3,940
	Δ50	1,288	1,920	2,252	2,765	3,601	3,141	5,095	1,288	2,252	3,141
2500	Δ70	2,031	3,025	3,540	4,327	5,663	4,969	8,061	2,031	3,540	4,969
	Δ60	1,679	2,503	2,932	3,591	4,689	4,103	6,656	1,679	2,932	4,103
	Δ50	1,341	2,001	2,346	2,880	3,751	3,272	5,308	1,341	2,346	3,272
2600	Δ70	2,113	3,145	3,682	4,501	5,889	5,169	8,383	2,113	3,682	5,169
	Δ60	1,747	2,603	3,049	3,735	4,876	4,268	6,922	1,747	3,049	4,268
	Δ50	1,395	2,081	2,440	2,996	3,901	3,403	5,520	1,395	2,440	3,403
2700	Δ70	2,194	3,267	3,824	4,674	6,115	5,367	8,705	2,194	3,824	5,367
	Δ60	1,814	2,704	3,167	3,879	5,064	4,432	7,188	1,814	3,167	4,432
	Δ50	1,449	2,161	2,534	3,111	4,051	3,534	5,732	1,449	2,534	3,534
2800	Δ70	2,275	3,388	3,965	4,847	6,342	5,566	9,027	2,275	3,965	5,566
	Δ60	1,881	2,804	3,284	4,022	5,251	4,596	7,454	1,881	3,284	4,596
	Δ50	1,502	2,241	2,627	3,226	4,201	3,665	5,944	1,502	2,627	3,665
2900	Δ70	2,357	3,508	4,107	5,020	6,568	5,764	9,350	2,357	4,107	5,764
	Δ60	1,949	2,903	3,401	4,166	5,439	4,760	7,721	1,949	3,401	4,760
	Δ50	1,557	2,321	2,722	3,341	4,351	3,795	6,156	1,557	2,722	3,795
3000	Δ70	2,438	3,630	4,249	5,193	6,795	5,963	9,672	2,438	4,249	5,963
	Δ60	2,016	3,004	3,519	4,309	5,627	4,924	7,987	2,016	3,519	4,924
	Δ50	1,610	2,401	2,816	3,456	4,501	3,926	6,368	1,610	2,816	3,926

Высота, мм		600									
Длина, мм	Температурный напор, °C	Исполнение радиатора									
		Compact (C); Valve Compact (VC)							Compact Hygiene (C H); Valve Compact Hygiene (VC H)		
		Тип радиатора							Тип радиатора		
		10	11	20	21	22	30	33	10	20	30
400	Δ70	0,463	0,655	0,661	0,814	1,123	0,969	1,557	0,463	0,661	0,969
	Δ60	0,382	0,542	0,547	0,675	0,930	0,800	1,287	0,382	0,547	0,800
	Δ50	0,302	0,433	0,438	0,542	0,744	0,638	1,025	0,302	0,438	0,638
500	Δ70	0,538	0,794	0,801	0,981	1,348	1,163	1,863	0,538	0,801	1,163
	Δ60	0,444	0,657	0,663	0,814	1,116	0,960	1,538	0,444	0,663	0,960
	Δ50	0,351	0,525	0,531	0,653	0,893	0,766	1,227	0,351	0,531	0,766
600	Δ70	0,614	0,933	0,940	1,153	1,576	1,364	2,173	0,614	0,940	1,364
	Δ60	0,507	0,772	0,778	0,957	1,305	1,126	1,794	0,507	0,778	1,126
	Δ50	0,401	0,617	0,623	0,767	1,044	0,898	1,431	0,401	0,623	0,898
700	Δ70	0,717	1,073	1,083	1,322	1,803	1,562	2,481	0,717	1,083	1,562
	Δ60	0,592	0,888	0,897	1,097	1,493	1,290	2,049	0,592	0,897	1,290
	Δ50	0,468	0,710	0,718	0,880	1,194	1,028	1,634	0,468	0,718	1,028
800	Δ70	0,819	1,213	1,224	1,489	2,030	1,760	2,788	0,819	1,224	1,760
	Δ60	0,677	1,004	1,014	1,236	1,681	1,453	2,302	0,677	1,014	1,453
	Δ50	0,535	0,802	0,811	0,991	1,345	1,159	1,836	0,535	0,811	1,159
900	Δ70	0,921	1,352	1,354	1,647	2,240	1,944	3,073	0,921	1,354	1,944
	Δ60	0,761	1,119	1,121	1,367	1,855	1,605	2,538	0,761	1,121	1,605
	Δ50	0,601	0,894	0,897	1,096	1,484	1,280	2,023	0,601	0,897	1,280
1000	Δ70	1,023	1,489	1,503	1,828	2,481	2,154	3,402	1,023	1,503	2,154
	Δ60	0,845	1,232	1,245	1,517	2,054	1,779	2,809	0,845	1,245	1,779
	Δ50	0,668	0,985	0,996	1,217	1,643	1,418	2,240	0,668	0,996	1,418
1100	Δ70	1,126	1,630	1,644	1,998	2,709	2,354	3,711	1,126	1,644	2,354
	Δ60	0,931	1,349	1,362	1,658	2,243	1,944	3,064	0,931	1,362	1,944
	Δ50	0,735	1,078	1,089	1,330	1,795	1,550	2,443	0,735	1,089	1,550

Высота, мм		600									
Длина, мм	Температурный напор, °C	Исполнение радиатора									
		Compact (C); Valve Compact (VC)							Compact Hygiene (C H); Valve Compact Hygiene (VC H)		
		Тип радиатора							Тип радиатора		
		10	11	20	21	22	30	33	10	20	30
1200	Δ70	1,229	1,768	1,783	2,164	2,934	2,548	4,015	1,229	1,783	2,548
	Δ60	1,015	1,463	1,477	1,796	2,430	2,104	3,315	1,015	1,477	2,104
	Δ50	0,802	1,170	1,182	1,440	1,944	1,678	2,644	0,802	1,182	1,678
1300	Δ70	1,331	1,928	1,945	2,357	3,193	2,775	4,368	1,331	1,945	2,775
	Δ60	1,099	1,595	1,611	1,956	2,644	2,291	3,607	1,099	1,611	2,291
	Δ50	0,869	1,275	1,289	1,569	2,115	1,827	2,876	0,869	1,289	1,827
1400	Δ70	1,433	2,094	2,111	2,556	3,456	3,037	4,721	1,433	2,111	3,037
	Δ60	1,184	1,733	1,748	2,121	2,862	2,508	3,898	1,184	1,748	2,508
	Δ50	0,935	1,385	1,399	1,701	2,289	2,000	3,108	0,935	1,399	2,000
1500	Δ70	1,536	2,248	2,268	2,744	3,708	3,224	5,064	1,536	2,268	3,224
	Δ60	1,268	1,860	1,878	2,277	3,070	2,662	4,182	1,268	1,878	2,662
	Δ50	1,002	1,487	1,503	1,826	2,456	2,123	3,334	1,002	1,503	2,123
1600	Δ70	1,638	2,405	2,423	2,934	0,960	3,652	5,407	1,638	2,423	3,652
	Δ60	1,353	1,990	2,007	2,435	0,795	3,016	4,465	1,353	2,007	3,016
	Δ50	1,069	1,591	1,606	1,953	0,636	2,405	3,560	1,069	1,606	2,405
1700	Δ70	1,740	2,560	2,579	3,121	4,213	3,668	5,751	1,740	2,579	3,668
	Δ60	1,437	2,119	2,136	2,590	3,489	3,029	4,749	1,437	2,136	3,029
	Δ50	1,135	1,694	1,709	2,077	2,791	2,415	3,787	1,135	1,709	2,415
1800	Δ70	1,842	2,715	2,738	3,311	4,466	3,888	6,092	1,842	2,738	3,888
	Δ60	1,522	2,247	2,268	2,748	3,698	3,211	5,031	1,522	2,268	3,211
	Δ50	1,203	1,796	1,814	2,204	2,958	2,560	4,011	1,203	1,814	2,560
1900	Δ70	1,945	2,872	2,894	3,499	4,719	4,109	2,436	1,945	2,894	4,109
	Δ60	1,605	2,377	2,397	2,904	3,908	3,393	2,012	1,605	2,397	3,393
	Δ50	1,268	1,900	1,918	2,329	3,126	2,705	1,604	1,268	1,918	2,705
2000	Δ70	2,048	3,026	3,051	3,687	4,971	4,330	6,780	2,048	3,051	4,330
	Δ60	1,692	2,504	2,527	3,060	4,116	3,576	5,599	1,692	2,527	3,576
	Δ50	1,337	2,002	2,022	2,454	3,293	2,851	4,464	1,337	2,022	2,851
2100	Δ70	2,149	3,179	3,204	4,073	5,217	4,545	7,116	2,149	3,204	4,545
	Δ60	1,774	2,631	2,653	3,380	4,320	3,753	5,876	1,774	2,653	3,753
	Δ50	1,402	2,103	2,123	2,711	3,456	2,993	4,685	1,402	2,123	2,993
2200	Δ70	2,251	3,338	3,364	4,063	5,476	4,703	7,466	2,251	3,364	4,703
	Δ60	1,859	2,762	2,786	3,372	4,534	3,884	6,165	1,859	2,786	3,884
	Δ50	1,469	2,208	2,229	2,704	3,627	3,097	4,916	1,469	2,229	3,097
2300	Δ70	2,355	3,492	3,520	4,252	5,730	4,990	7,807	2,355	3,520	4,990
	Δ60	1,946	2,890	2,915	3,528	4,745	4,121	6,447	1,946	2,915	4,121
	Δ50	1,537	2,310	2,333	2,830	3,796	3,286	5,140	1,537	2,333	3,286
2400	Δ70	2,456	3,660	3,688	4,451	5,993	5,220	8,160	2,456	3,688	5,220
	Δ60	2,030	3,029	3,054	3,694	4,963	4,310	6,738	2,030	3,054	4,310
	Δ50	1,604	2,421	2,444	2,962	3,970	3,437	5,373	1,604	2,444	3,437
2500	Δ70	2,558	3,711	3,845	4,639	6,143	5,442	8,504	2,558	3,845	5,442
	Δ60	2,114	3,071	3,184	3,850	5,087	4,494	7,022	2,114	3,184	4,494
	Δ50	1,671	2,455	2,548	3,088	4,069	3,583	5,599	1,671	2,548	3,583
2600	Δ70	2,661	3,969	3,898	4,829	5,478	5,663	8,486	2,661	3,898	5,663
	Δ60	2,199	3,285	3,228	4,007	4,536	4,676	7,007	2,199	3,228	4,676
	Δ50	1,737	2,626	2,583	3,214	3,629	3,729	5,587	1,737	2,583	3,729
2700	Δ70	2,763	4,124	4,157	5,016	6,750	5,884	9,190	2,763	4,157	5,884
	Δ60	2,283	3,413	3,443	4,162	5,589	4,859	7,589	2,283	3,443	4,859
	Δ50	1,804	2,728	2,755	3,338	4,471	3,874	6,051	1,804	2,755	3,874
2800	Δ70	2,865	4,281	4,314	5,214	7,004	6,105	9,533	2,865	4,314	6,105
	Δ60	2,367	3,543	3,573	4,327	5,800	5,041	7,872	2,367	3,573	5,041
	Δ50	1,871	2,832	2,859	3,470	4,640	4,020	6,277	1,871	2,859	4,020
2900	Δ70	2,967	4,437	4,470	5,393	7,257	6,324	9,877	2,967	4,470	6,324
	Δ60	2,452	3,672	3,702	4,475	6,009	5,222	8,156	2,452	3,702	5,222
	Δ50	1,937	2,935	2,962	3,589	4,807	4,164	6,503	1,937	2,962	4,164
3000	Δ70	3,071	4,590	4,626	5,582	7,509	6,545	10,218	3,071	4,626	6,545
	Δ60	2,537	3,798	3,831	4,632	6,218	5,405	8,438	2,537	3,831	5,405
	Δ50	2,005	3,036	3,065	3,715	4,974	4,309	6,728	2,005	3,065	4,309

Высота, мм		200			300				
Длина, мм	Температурный напор, °C	Способ подключения			Способ подключения				
		Compact Modern (C M); Valve Compact Modern (VC M)			Compact Modern (C M); Valve Compact Modern (VC M)				
		Тип радиатора			Тип радиатора				
		21	22	33	20	21	22	30	33
400	Δ70	0,287	0,403	0,569	0,410	0,496	0,596	0,545	0,798
	Δ60	0,235	0,330	0,465	0,340	0,411	0,494	0,453	0,660
	Δ50	0,185	0,260	0,368	0,272	0,329	0,396	0,363	0,527
500	Δ70	0,349	0,490	0,691	0,488	0,585	0,714	0,654	0,962
	Δ60	0,285	0,400	0,565	0,404	0,485	0,592	0,543	0,796
	Δ50	0,225	0,316	0,446	0,324	0,388	0,474	0,436	0,636
600	Δ70	0,410	0,576	0,813	0,565	0,675	0,831	0,762	1,126
	Δ60	0,336	0,475	0,666	0,468	0,559	0,689	0,633	0,932
	Δ50	0,253	0,672	0,482	0,374	0,447	0,552	0,509	0,745
700	Δ70	0,471	0,663	0,935	0,641	0,764	0,948	0,872	1,291
	Δ60	0,387	0,546	0,767	0,531	0,633	0,786	0,724	1,068
	Δ50	0,291	0,623	0,554	0,425	0,507	0,630	0,582	0,853
800	Δ70	0,533	0,750	1,057	0,719	0,854	1,066	0,976	1,455
	Δ60	0,437	0,618	0,866	0,596	0,707	0,884	0,815	1,204
	Δ50	0,330	0,441	0,626	0,477	0,566	0,708	0,655	0,962
900	Δ70	0,595	0,838	1,181	0,796	0,942	1,184	1,090	1,620
	Δ60	0,489	0,690	0,969	0,659	0,780	0,982	0,906	1,340
	Δ50	0,368	0,493	0,700	0,528	0,625	0,787	0,728	1,071
1000	Δ70	0,657	0,924	1,302	0,873	1,032	1,302	1,199	1,835
	Δ60	0,539	0,761	1,068	0,724	0,854	1,079	0,996	1,518
	Δ50	0,406	0,543	0,772	0,579	0,684	0,865	0,800	1,213
1100	Δ70	0,720	1,013	1,425	0,950	1,121	1,419	1,308	2,019
	Δ60	0,592	0,834	1,168	0,787	0,929	1,177	1,087	1,670
	Δ50	0,445	0,595	0,845	0,630	0,743	0,943	0,873	1,335
1200	Δ70	0,782	1,100	1,547	1,028	1,210	1,537	1,417	2,202
	Δ60	0,642	0,905	1,268	0,852	1,003	1,274	1,178	1,822
	Δ50	0,483	0,646	0,917	0,682	0,802	1,021	0,946	1,456
1300	Δ70	0,843	1,187	1,669	1,106	1,300	1,690	1,526	2,386
	Δ60	0,692	0,977	1,368	0,916	1,077	1,401	1,268	1,974
	Δ50	0,521	0,697	0,989	0,733	0,862	1,123	1,018	1,577
1400	Δ70	0,906	1,274	1,799	1,182	1,388	1,820	1,635	2,569
	Δ60	0,743	1,049	1,475	0,980	1,150	1,509	1,358	2,125
	Δ50	0,559	0,749	1,067	0,784	0,920	1,209	1,091	1,698
1500	Δ70	0,968	1,362	1,929	1,260	1,478	1,950	1,784	2,752
	Δ60	0,794	1,121	1,580	1,044	1,224	1,617	1,482	2,277
	Δ50	0,598	0,800	1,143	0,836	0,980	1,296	1,191	1,820
1600	Δ70	1,030	1,449	2,057	1,337	1,567	2,080	1,902	2,936
	Δ60	0,846	1,193	1,687	1,108	1,298	1,725	1,581	2,429
	Δ50	0,636	0,852	1,219	0,887	1,039	1,382	1,270	1,941
1700	Δ70	1,091	1,535	2,187	1,415	1,693	2,209	2,022	3,120
	Δ60	0,896	1,264	1,790	1,172	1,402	1,832	1,680	2,581
	Δ50	0,674	0,903	1,296	0,938	1,122	1,468	1,349	2,063
1800	Δ70	1,154	1,623	2,315	1,492	1,792	2,340	2,141	3,303
	Δ60	0,947	1,337	1,897	1,236	1,484	1,940	1,779	2,733
	Δ50	0,713	0,954	1,372	0,990	1,188	1,554	1,429	2,184
1900	Δ70	1,218	1,713	2,444	1,569	1,892	2,470	2,260	3,487
	Δ60	1,000	1,411	2,001	1,300	1,567	2,048	1,878	2,885
	Δ50	0,752	1,007	1,448	1,041	1,254	1,641	1,508	2,305
2000	Δ70	1,280	1,802	2,571	1,646	1,992	2,601	2,378	3,670
	Δ60	1,051	1,483	2,107	1,364	1,650	2,156	1,976	3,036
	Δ50	0,791	1,059	1,524	1,092	1,320	1,728	1,587	2,426
2100	Δ70	1,346	1,894	2,700	1,761	2,091	2,731	2,497	3,853
	Δ60	1,105	1,560	2,211	1,459	1,732	2,264	2,074	3,188
	Δ50	0,831	1,113	1,600	1,168	1,386	1,814	1,666	2,548
2200	Δ70	1,410	1,984	2,829	1,845	2,191	2,861	2,616	4,037
	Δ60	1,158	1,634	2,316	1,528	1,814	2,372	2,174	3,340
	Δ50	0,871	1,166	1,677	1,224	1,452	1,901	1,746	2,669

Высота, мм		200			300				
Длина, мм	Температурный напор, °C	Способ подключения			Способ подключения				
		Compact Modern (C M); Valve Compact Modern (VC M)			Compact Modern (C M); Valve Compact Modern (VC M)				
		Тип радиатора			Тип радиатора				
		21	22	33	20	21	22	30	33
2300	Δ70	1,474	2,074	2,956	1,928	2,290	2,990	2,735	4,220
	Δ60	1,210	1,708	2,424	1,597	1,897	2,479	2,273	3,491
	Δ50	0,911	1,219	1,753	1,279	1,518	1,987	1,825	2,790
2400	Δ70	1,538	2,164	3,085	2,012	2,389	3,120	2,854	4,404
	Δ60	1,263	1,782	2,529	1,667	1,979	2,587	2,372	3,644
	Δ50	0,950	1,273	1,829	1,334	1,584	2,073	1,905	2,912
2500	Δ70	1,600	2,251	3,214	2,096	2,489	3,250	2,973	4,588
	Δ60	1,314	1,854	2,634	1,736	2,062	2,695	2,470	3,795
	Δ50	0,989	1,324	1,905	1,390	1,650	2,159	1,984	3,033
2600	Δ70	1,665	2,342	3,343	2,180	2,589	3,380	3,092	4,771
	Δ60	1,367	1,929	2,741	1,806	2,144	2,803	2,569	3,947
	Δ50	1,028	1,377	1,981	1,446	1,716	2,246	2,063	3,154
2700	Δ70	1,731	2,434	3,471	2,264	2,688	3,510	3,210	4,955
	Δ60	1,421	2,006	2,846	1,876	2,227	2,911	2,667	4,099
	Δ50	1,069	1,432	2,058	1,502	1,782	2,332	2,142	3,275
2800	Δ70	1,795	2,524	3,600	2,348	2,788	3,639	3,330	5,138
	Δ60	1,474	2,080	2,951	1,945	2,309	3,018	2,766	4,251
	Δ50	1,109	1,485	2,134	1,557	1,848	2,418	2,222	3,397
2900	Δ70	1,859	2,615	3,729	2,431	2,887	3,769	3,449	5,321
	Δ60	1,526	2,154	3,056	2,014	2,391	3,126	2,865	4,402
	Δ50	1,148	1,538	2,210	1,612	1,914	2,505	2,302	3,518
3000	Δ70	1,921	2,702	3,856	2,515	2,987	3,900	3,567	5,505
	Δ60	1,577	2,226	3,161	2,084	2,474	3,234	2,964	4,554
	Δ50	1,186	1,589	2,286	1,668	1,980	2,591	2,381	3,639

Высота, мм		400					500				
Длина, мм	Температурный напор, °C	Способ подключения					Способ подключения				
		Compact Modern (C M); Valve Compact Modern (VC M)					Compact Modern (C M); Valve Compact Modern (VC M)				
		Тип радиатора					Тип радиатора				
		20	21	22	30	33	20	21	22	30	33
400	Δ70	0,480	0,548	0,735	0,645	1,019	0,631	0,700	0,865	0,798	1,192
	Δ60	0,397	0,452	0,604	0,532	0,838	0,523	0,581	0,717	0,659	0,986
	Δ50	0,314	0,360	0,479	0,419	0,664	0,418	0,466	0,573	0,525	0,785
500	Δ70	0,600	0,684	0,918	0,806	1,275	0,743	0,840	1,051	0,957	1,448
	Δ60	0,496	0,566	0,755	0,664	1,048	0,616	0,697	0,870	0,790	1,196
	Δ50	0,392	0,451	0,599	0,524	0,830	0,493	0,559	0,696	0,630	0,953
600	Δ70	0,720	0,822	1,102	0,967	1,530	0,855	0,980	1,236	1,116	1,747
	Δ60	0,595	0,679	0,906	0,798	1,258	0,708	0,813	1,023	0,921	1,443
	Δ50	0,471	0,540	0,719	0,630	0,995	0,567	0,652	0,819	0,735	1,150
700	Δ70	0,839	0,958	1,285	1,129	1,785	0,967	1,120	1,421	1,275	2,039
	Δ60	0,695	0,792	1,058	0,931	1,467	0,800	0,929	1,177	1,052	1,684
	Δ50	0,550	0,630	0,839	0,735	1,161	0,640	0,745	0,941	0,839	1,342
800	Δ70	0,960	1,096	1,470	1,289	2,040	1,078	1,260	1,606	1,434	2,331
	Δ60	0,793	0,905	1,209	1,064	1,677	0,892	1,046	1,330	1,184	1,924
	Δ50	0,628	0,720	0,958	0,839	1,327	0,714	0,839	1,064	0,944	1,534
900	Δ70	1,080	1,232	1,653	1,450	2,295	1,189	1,401	1,841	1,593	2,621
	Δ60	0,893	1,018	1,360	1,197	1,887	0,984	1,163	1,524	1,315	2,165
	Δ50	0,706	0,811	1,078	0,944	1,493	0,788	0,932	1,219	1,049	1,726
1000	Δ70	1,199	1,370	1,836	1,612	2,550	1,301	1,541	2,046	1,796	2,913
	Δ60	0,992	1,131	1,511	1,330	2,095	1,077	1,279	1,694	1,483	2,406
	Δ50	0,785	0,900	1,198	1,049	1,659	0,862	1,026	1,355	1,182	1,918
1100	Δ70	1,319	1,506	2,020	1,773	2,804	1,413	1,721	2,250	1,976	3,204
	Δ60	1,092	1,244	1,662	1,463	2,305	1,170	1,428	1,863	1,631	2,646
	Δ50	0,864	0,990	1,317	1,154	1,825	0,936	1,145	1,491	1,301	2,110

Высота, мм		400					500				
Длина, мм	Температурный напор, °C	Способ подключения					Способ подключения				
		Compact Modern (C M); Valve Compact Modern (VC M)					Compact Modern (C M); Valve Compact Modern (VC M)				
		Тип радиатора					Тип радиатора				
		20	21	22	30	33	20	21	22	30	33
1200	Δ70	1,440	1,644	2,203	1,935	3,059	1,523	1,876	2,455	2,155	3,495
	Δ60	1,190	1,357	1,814	1,596	2,514	1,261	1,557	2,033	1,780	2,886
	Δ50	0,942	1,081	1,437	1,259	1,991	1,009	1,249	1,626	1,419	2,301
1300	Δ70	1,559	1,781	2,388	2,095	3,315	1,635	2,033	2,659	2,334	3,787
	Δ60	1,290	1,471	1,965	1,728	2,724	1,354	1,687	2,202	1,927	3,127
	Δ50	1,021	1,171	1,557	1,364	2,157	1,083	1,353	1,762	1,537	2,493
1400	Δ70	1,679	1,918	2,571	2,256	3,570	1,791	2,190	2,864	2,514	4,077
	Δ60	1,389	1,584	2,116	1,861	2,934	1,483	1,817	2,372	2,076	3,367
	Δ50	1,099	1,260	1,677	1,468	2,323	1,187	1,457	1,897	1,655	2,685
1500	Δ70	1,799	2,055	2,758	2,417	3,826	1,919	2,345	3,069	2,693	4,368
	Δ60	1,489	1,697	2,267	1,994	3,144	1,589	1,946	2,541	2,224	3,607
	Δ50	1,178	1,350	1,796	1,573	2,489	1,271	1,561	2,033	1,773	2,876
1600	Δ70	1,919	2,191	2,938	2,579	4,080	2,047	2,502	3,274	2,873	4,660
	Δ60	1,587	1,810	2,418	2,127	3,353	1,695	2,076	2,711	2,373	3,848
	Δ50	1,256	1,441	1,917	1,678	2,654	1,356	1,665	2,169	1,892	3,068
1700	Δ70	2,039	2,330	3,122	2,740	4,336	2,175	2,658	3,478	3,053	4,951
	Δ60	1,687	1,923	2,569	2,260	3,564	1,801	2,206	2,880	2,521	4,088
	Δ50	1,335	1,530	2,036	1,783	2,821	1,441	1,769	2,304	2,010	3,260
1800	Δ70	2,160	2,465	3,306	2,901	4,589	2,303	2,815	3,682	3,232	5,242
	Δ60	1,786	2,036	2,720	2,394	3,772	1,908	2,336	3,049	2,669	4,328
	Δ50	1,413	1,620	2,156	1,888	2,986	1,526	1,873	2,439	2,128	3,451
1900	Δ70	2,278	2,603	3,491	3,061	4,845	2,430	2,971	3,887	3,412	5,534
	Δ60	1,885	2,149	2,871	2,526	3,985	2,012	2,465	3,219	2,817	4,569
	Δ50	1,492	1,709	2,275	1,993	3,153	1,610	1,977	2,575	2,246	3,643
2000	Δ70	2,399	2,739	3,673	3,224	5,099	2,558	3,127	4,091	3,591	5,824
	Δ60	1,985	2,262	3,022	2,660	4,191	2,119	2,595	3,388	2,965	4,810
	Δ50	1,570	1,801	2,396	2,098	3,318	1,695	2,081	2,710	2,364	3,835
2100	Δ70	2,518	2,879	3,857	3,385	5,355	2,686	3,283	4,296	3,771	6,115
	Δ60	2,084	2,376	3,173	2,791	4,401	2,225	2,725	3,557	3,114	5,050
	Δ50	1,649	1,889	2,514	2,202	3,485	1,780	2,185	2,846	2,483	4,027
2200	Δ70	2,638	3,016	4,042	3,545	5,609	2,815	3,440	4,500	3,950	6,407
	Δ60	2,184	2,489	3,325	2,924	4,611	2,331	2,854	3,726	3,262	5,291
	Δ50	1,728	1,978	2,634	2,307	3,651	1,865	2,289	2,981	2,601	4,219
2300	Δ70	2,759	3,150	4,224	3,707	5,864	2,942	3,597	4,705	4,130	6,699
	Δ60	2,282	2,601	3,476	3,058	4,820	2,437	2,985	3,896	3,410	5,532
	Δ50	1,806	2,071	2,755	2,413	3,816	1,950	2,394	3,117	2,719	4,411
2400	Δ70	2,877	3,287	4,410	3,867	6,120	3,070	3,753	4,910	4,310	6,990
	Δ60	2,383	2,715	3,627	3,190	5,032	2,543	3,115	4,066	3,559	5,772
	Δ50	1,886	2,161	2,873	2,517	3,983	2,035	2,498	3,253	2,838	4,602
2500	Δ70	2,998	3,425	4,594	4,028	6,373	3,198	3,909	5,115	4,488	7,282
	Δ60	2,481	2,828	3,778	3,323	5,241	2,648	3,243	4,236	3,706	6,013
	Δ50	1,963	2,250	2,993	2,622	4,149	2,119	2,601	3,389	2,955	4,794
2600	Δ70	3,119	3,561	4,774	4,191	6,629	3,326	4,066	5,320	4,669	7,572
	Δ60	2,580	2,940	3,929	3,457	5,449	2,754	3,374	4,405	3,856	6,253
	Δ50	2,041	2,341	3,115	2,727	4,313	2,204	2,706	3,524	3,074	4,986
2700	Δ70	3,236	3,699	4,959	4,351	6,885	3,454	4,222	5,524	4,848	7,863
	Δ60	2,679	3,053	4,080	3,589	5,661	2,861	3,504	4,574	4,003	6,493
	Δ50	2,120	2,430	3,232	2,831	4,480	2,289	2,810	3,659	3,192	5,177
2800	Δ70	3,356	3,838	5,143	4,512	7,141	3,582	4,378	5,729	5,028	8,154
	Δ60	2,779	3,167	4,231	3,722	5,871	2,966	3,633	4,744	4,152	6,733
	Δ50	2,199	2,520	3,353	2,936	4,646	2,373	2,914	3,795	3,310	5,369
2900	Δ70	3,477	3,973	5,327	4,673	7,396	3,710	4,535	5,933	5,207	8,446
	Δ60	2,877	3,280	4,382	3,856	6,082	3,072	3,763	4,913	4,299	6,974
	Δ50	2,277	2,610	3,472	3,042	4,811	2,458	3,018	3,930	3,428	5,561
3000	Δ70	3,598	4,109	5,509	4,835	7,649	3,838	4,691	6,138	5,386	8,737
	Δ60	2,976	3,393	4,533	3,989	6,287	3,179	3,893	5,083	4,448	7,214
	Δ50	2,355	2,701	3,593	3,147	4,977	2,543	3,122	4,066	3,547	5,753

Высота, мм		600				
Длина, мм	Температурный напор, °С	Способ подключения				
		Compact Modern (C M); Valve Compact Modern (VC M)				
		Тип радиатора				
		20	21	22	30	33
400	Δ70	0,667	0,802	1,076	0,939	1,460
	Δ60	0,551	0,660	0,883	0,773	1,196
	Δ50	0,436	0,523	0,698	0,610	0,942
500	Δ70	0,790	0,950	1,275	1,112	1,731
	Δ60	0,653	0,782	1,046	0,917	1,417
	Δ50	0,517	0,620	0,827	0,722	1,117
600	Δ70	0,915	1,102	1,477	1,289	2,005
	Δ60	0,757	0,906	1,212	1,062	1,642
	Δ50	0,599	0,718	0,957	0,836	1,295
700	Δ70	1,041	1,252	1,678	1,465	2,278
	Δ60	0,860	1,030	1,378	1,208	1,866
	Δ50	0,680	0,816	1,088	0,951	1,471
800	Δ70	1,165	1,401	1,879	1,640	2,550
	Δ60	0,962	1,153	1,542	1,351	2,089
	Δ50	0,761	0,913	1,219	1,064	1,648
900	Δ70	1,280	1,540	2,065	1,803	2,803
	Δ60	1,058	1,266	1,695	1,485	2,296
	Δ50	0,836	1,004	1,339	1,170	1,810
1000	Δ70	1,413	1,700	2,279	1,989	3,094
	Δ60	1,167	1,397	1,871	1,639	2,534
	Δ50	0,923	1,107	1,478	1,291	1,998
1100	Δ70	1,538	1,851	2,481	2,166	3,368
	Δ60	1,272	1,522	2,036	1,784	2,759
	Δ50	1,005	1,206	1,610	1,406	2,176
1200	Δ70	1,661	1,998	2,679	2,339	3,637
	Δ60	1,373	1,644	2,199	1,927	2,979
	Δ50	1,086	1,302	1,738	1,518	2,349
1300	Δ70	1,804	2,169	2,909	2,539	3,949
	Δ60	1,490	1,785	2,387	2,092	3,235
	Δ50	1,179	1,414	1,887	1,648	2,551
1400	Δ70	1,942	2,336	3,133	2,734	4,253
	Δ60	1,605	1,921	2,571	2,253	3,484
	Δ50	1,269	1,522	2,032	1,774	2,746
1500	Δ70	2,081	2,502	3,356	2,928	4,557
	Δ60	1,720	2,059	2,754	2,414	3,733
	Δ50	1,359	1,631	2,177	1,901	2,945
1600	Δ70	2,219	2,670	3,580	3,125	4,861
	Δ60	1,834	2,196	2,938	2,575	3,981
	Δ50	1,451	1,740	2,321	2,028	3,139
1700	Δ70	2,357	2,836	3,803	3,321	5,165
	Δ60	1,948	2,333	3,121	2,735	4,231
	Δ50	1,541	1,849	2,468	2,154	3,337

Высота, мм		600				
Длина, мм	Температурный напор, °С	Способ подключения				
		Compact Modern (C M); Valve Compact Modern (VC M)				
		Тип радиатора				
		20	21	22	30	33
1800	Δ70	2,497	3,004	4,028	3,516	5,468
	Δ60	2,064	2,471	3,306	2,897	4,479
	Δ50	1,632	1,957	2,612	2,282	3,531
1900	Δ70	2,635	3,171	4,251	3,711	5,773
	Δ60	2,178	2,607	3,489	3,057	4,729
	Δ50	1,722	2,066	2,758	2,407	3,729
2000	Δ70	2,774	3,338	4,475	3,907	6,076
	Δ60	2,293	2,745	3,674	3,218	4,977
	Δ50	1,813	2,175	2,902	2,535	3,924
2100	Δ70	2,910	3,499	4,693	4,097	6,374
	Δ60	2,404	2,878	3,853	3,374	5,221
	Δ50	1,901	2,281	3,045	2,658	4,115
2200	Δ70	3,051	3,670	4,922	4,237	6,684
	Δ60	2,521	3,019	4,041	3,541	5,476
	Δ50	1,994	2,392	3,194	2,788	4,317
2300	Δ70	3,190	3,838	5,147	4,492	6,986
	Δ60	2,637	3,157	4,224	3,702	5,723
	Δ50	2,085	2,501	3,338	2,915	4,512
2400	Δ70	3,330	4,005	5,370	4,687	7,290
	Δ60	2,751	3,293	4,407	3,861	5,974
	Δ50	2,175	2,610	3,484	3,041	4,709
2500	Δ70	3,469	4,172	5,594	4,882	7,594
	Δ60	2,864	3,430	4,591	4,021	6,471
	Δ50	2,265	2,719	3,629	3,168	4,906
2600	Δ70	3,606	4,339	5,818	5,078	7,898
	Δ60	2,981	3,569	4,775	4,184	6,470
	Δ50	2,358	2,827	3,773	3,295	5,101
2700	Δ70	3,744	4,506	6,041	5,274	8,202
	Δ60	3,094	3,705	4,957	4,345	6,721
	Δ50	2,446	2,936	3,919	3,422	5,299
2800	Δ70	3,883	4,672	6,266	5,469	8,505
	Δ60	3,209	3,842	5,141	4,506	6,970
	Δ50	2,537	3,045	4,065	3,549	5,044
2900	Δ70	4,021	4,839	6,490	5,664	8,810
	Δ60	3,323	3,980	5,325	4,666	7,218
	Δ50	2,628	3,153	4,211	3,676	5,691
3000	Δ70	4,161	5,007	6,713	5,860	9,112
	Δ60	3,439	4,117	5,509	4,828	7,465
	Δ50	2,720	3,262	4,354	3,803	5,885

Длина, мм		200	300	400	500
Высота, мм	Температурный напор, °С	Исполнение радиатора			
		Compact Modern Vertical (C MV)			
		Тип радиатора			
		20	20	20	20
400	Δ70	0,246	0,454	0,531	0,699
	Δ60	0,201	0,376	0,440	0,579
	Δ50	0,159	0,301	0,348	0,463
500	Δ70	0,299	0,540	0,664	0,823
	Δ60	0,245	0,447	0,549	0,682
	Δ50	0,193	0,358	0,434	0,545
600	Δ70	0,352	0,625	0,797	0,947
	Δ60	0,288	0,518	0,659	0,784
	Δ50	0,217	0,415	0,521	0,628
700	Δ70	0,404	0,710	0,929	1,070
	Δ60	0,332	0,588	0,769	0,886
	Δ50	0,249	0,471	0,609	0,709
800	Δ70	0,457	0,796	1,063	1,193
	Δ60	0,375	0,660	0,878	0,988
	Δ50	0,283	0,528	0,695	0,791
900	Δ70	0,511	0,881	1,195	1,316
	Δ60	0,419	0,730	0,988	1,090
	Δ50	0,316	0,584	0,782	0,872
1000	Δ70	0,564	0,967	1,328	1,440
	Δ60	0,462	0,801	1,099	1,193
	Δ50	0,348	0,641	0,869	0,954
1100	Δ70	0,618	1,052	1,460	1,564
	Δ60	0,507	0,872	1,209	1,295
	Δ50	0,381	0,698	0,956	1,036
1200	Δ70	0,671	1,138	1,594	1,686
	Δ60	0,551	0,943	1,318	1,396
	Δ50	0,414	0,755	1,043	1,117
1300	Δ70	0,723	1,224	1,726	1,810
	Δ60	0,593	1,014	1,428	1,499
	Δ50	0,447	0,812	1,130	1,199
1400	Δ70	0,768	1,309	1,859	1,983
	Δ60	0,637	1,085	1,538	1,642
	Δ50	0,480	0,868	1,217	1,314
1500	Δ70	0,830	1,395	1,991	2,124
	Δ60	0,681	1,156	1,648	1,759
	Δ50	0,513	0,925	1,304	1,407
1600	Δ70	0,883	1,480	2,125	2,266
	Δ60	0,725	1,226	1,757	1,877
	Δ50	0,545	0,982	1,391	1,502
1700	Δ70	0,936	1,566	2,257	2,408
	Δ60	0,768	1,298	1,868	1,994
	Δ50	0,578	1,039	1,478	1,596

Длина, мм		200	300	400	500
Высота, мм	Температурный напор, °С	Исполнение радиатора			
		Compact Modern Vertical (C MV)			
		Тип радиатора			
		20	20	20	20
1800	Δ70	0,990	1,652	2,391	2,550
	Δ60	0,812	1,369	1,977	2,112
	Δ50	0,611	1,096	1,564	1,690
1900	Δ70	1,045	1,737	2,522	2,690
	Δ60	0,858	1,439	2,087	2,228
	Δ50	0,645	1,152	1,651	1,783
2000	Δ70	1,098	1,822	2,656	2,832
	Δ60	0,901	1,510	2,197	2,345
	Δ50	0,678	1,209	1,739	1,877
2100	Δ70	1,155	1,949	2,788	2,974
	Δ60	0,948	1,615	2,307	2,463
	Δ50	0,713	1,293	1,826	1,971
2200	Δ70	1,209	2,042	2,921	3,116
	Δ60	0,993	1,692	2,417	2,581
	Δ50	0,747	1,355	1,913	2,065
2300	Δ70	1,264	2,134	3,054	3,257
	Δ60	1,038	1,768	2,527	2,697
	Δ50	0,781	1,416	1,999	2,158
2400	Δ70	1,319	2,227	3,185	3,399
	Δ60	1,084	1,845	2,638	2,815
	Δ50	0,815	1,477	2,087	2,252
2500	Δ70	1,373	2,320	3,319	3,540
	Δ60	1,127	1,922	2,747	2,932
	Δ50	0,848	1,539	2,174	2,346
2600	Δ70	1,428	2,413	3,453	3,682
	Δ60	1,172	1,999	2,856	3,049
	Δ50	0,882	1,601	2,260	2,440
2700	Δ70	1,484	2,506	3,583	3,824
	Δ60	1,219	2,076	2,966	3,167
	Δ50	0,917	1,662	2,347	2,534
2800	Δ70	1,539	2,599	3,715	3,965
	Δ60	1,264	2,153	3,076	3,284
	Δ50	0,951	1,724	2,434	2,627
2900	Δ70	1,594	2,691	3,849	4,107
	Δ60	1,309	2,230	3,185	3,401
	Δ50	0,985	1,785	2,521	2,722
3000	Δ70	1,648	2,784	3,983	4,249
	Δ60	1,353	2,307	3,294	3,519
	Δ50	1,017	1,847	2,607	2,816

Расшифровка модели радиатора:

10, 11, 20, 21, 22, 30, 33 – количество тепловых панелей (1-ая цифра в обозначении) и дополнительных теплоотдающих поверхностей (2-ая цифра в обозначении);

Для расчета теплового потока при условиях отличных от нормальных (нормативных), рекомендуется воспользоваться специальными указаниями на сайте производителя или специализированным программным обеспечением.

4. СВЕДЕНИЯ ОБ УТИЛИЗАЦИИ

Требования по утилизации радиаторов не устанавливаются.

5. ГАРАНТИЙНЫЕ ОБЯЗАТЕЛЬСТВА

Гарантийный срок хранения и эксплуатации при соблюдении требований по хранению, транспортированию, монтажу и эксплуатации – 10 лет с даты изготовления.

Срок службы радиатора – 25 лет.

Радиаторы перевозят всеми видами транспорта в соответствии с правилами перевозки грузов, действующими на транспорте данного вида. Транспортирование радиаторов в части воздействия климатических факторов – по группе Ж2 ГОСТ 15150, в части механических факторов – по группе С ГОСТ 23170. Радиаторы следует хранить в упакованном виде в закрытом помещении или под навесом, при этом следует обеспечить их защиту от воздействия влаги и химических веществ, вызывающих коррозию.

Для выполнения гарантийных обязательств необходимо наличие паспорта, правильно заполненного гарантийного талона и акта ввода радиатора в эксплуатацию.

Гарантия распространяется только по отношению к дефектам, возникшим по вине завода-изготовителя.

На радиаторы, установленные с нарушениями правил транспортировки, монтажа, эксплуатации и качества теплоносителя, гарантия не распространяется.

Изготовитель гарантирует соответствие радиатора требованиям ГОСТ 31311-2005 при соблюдении условий транспортирования, хранения, монтажа и эксплуатации.

Место штампа отдела качества:

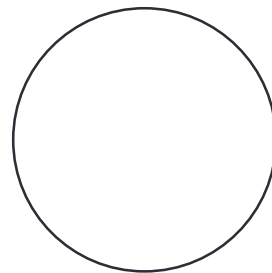


ГАРАНТИЙНЫЙ ТАЛОН

Продавец

Дата продажи

Владелец
и его адрес



Штамп магазина

Адрес изготовителя: ООО «Лемакс», Николаевское шоссе, 10-в, г. Таганрог,
Ростовская область, Россия, 347913.