

0020077331_01 GO 11/2010

Controls

VRC-VC, VRC-VCF
 VRC-CBB, VRC-CBBW, VRC-CBW, VRC-CM
 VRC-CMB
 VRC-CMBBW, VRC-CMBW
 VRC-MF, VRC-UB, VRC-UBW, VRC-Klassik BW
 VRC 400
 VRC VC, VRC 410s, VRC 420s
 VRT 392, VRT 392f, VRC 430, VRC 430f
 VRC 520s, VRC 523s, VRC 524s
 VRC 630, VRC 630/2, VRC 630/3
 VR 60, VR 61, VR 68
 VRS 560, VRS 560/2
 VRS 620, VRS 620/2, VRS 620/3

Content - Inhalt

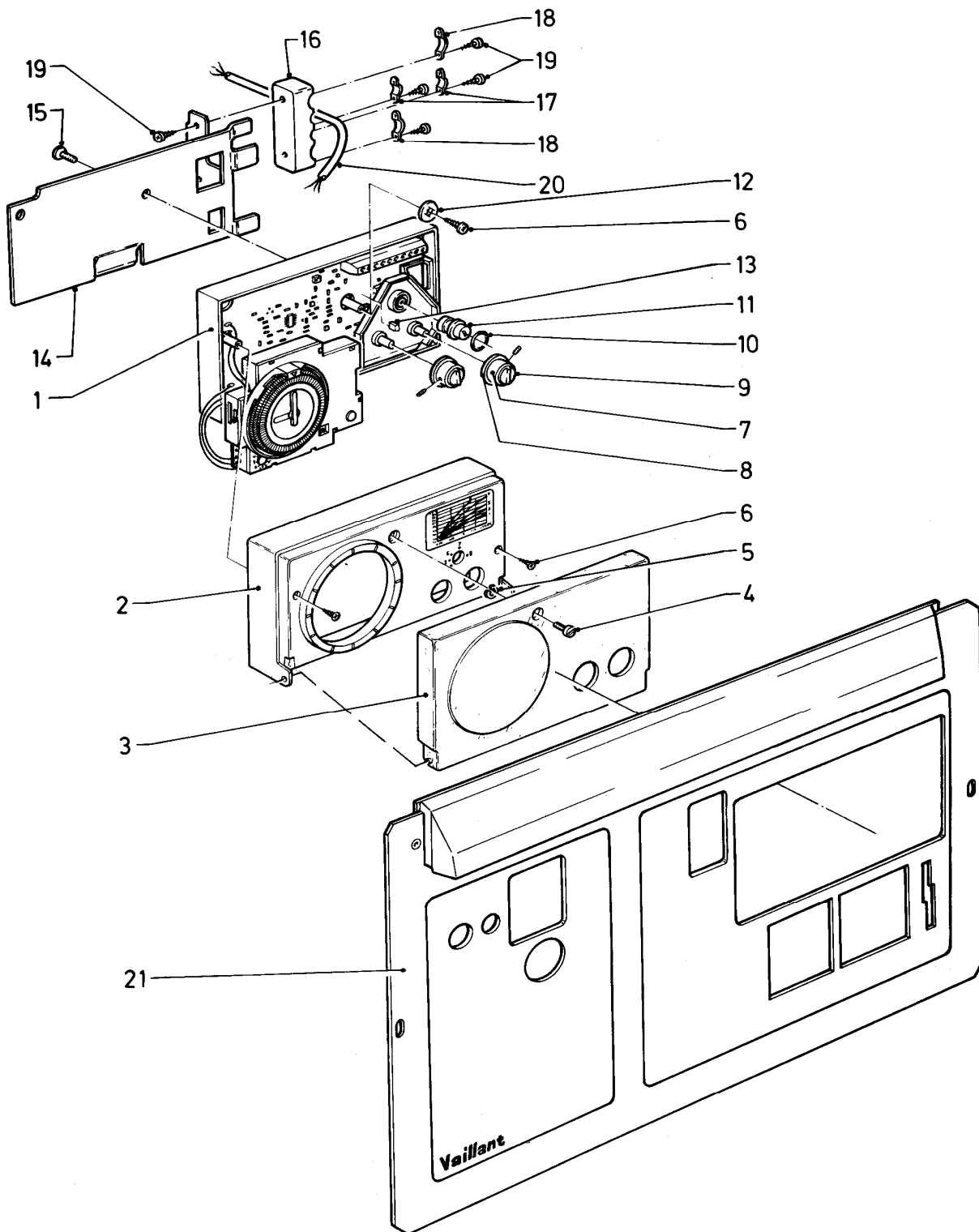
Heating controls Heizungsregler	VRC-VCT (9581), VRC-VCW (9582), VRC-VCFT (9583), VRC-VCFW (9584)	2
Heating controls Heizungsregler	VRC-VC (300901), VRC-VCF (300902)	4
Heating controls Heizungsregler	VRC-CBB, VRC-CBBW, VRC-CBW, VRC-CM	6
Heating controls Heizungsregler	VRC-CMB	8
Heating controls Heizungsregler	VRC-CMBBW, VRC-CMBW	10
Heating controls Heizungsregler	VRC-MF, VRC-UB, VRC-UBW, VRC-Klassik BW	12
Heating controls Heizungsregler	VRC 400	14
Heating controls Heizungsregler	VRC VC, VRC 410s, VRC 420s	16
Heating controls Heizungsregler	VRT 392, VRT 392f, VRC 430, VRC 430f	18
Heating controls Heizungsregler	VRC 520s, VRC 523s, VRC 524s	20
Heating controls Heizungsregler	VRC 630, VRC 630/2, calorMATIC 630, VRC 630/3	22
Heating controls Heizungsregler	VR 60, VR 61, VR 68	24
Solar controls Solar-Regler	VRS 560, VRS 560/2	26
Solar controls Solar-Regler	VRS 620, VRS 620/2, auroMATIC 620, VRS 620/3	28
Notes Notizen		30

In order to maintain the safe and efficient operation of this appliance, only genuine Vaillant spare parts must be used.

Um alle Funktionen des Vaillant Gerätes auf Dauer sicherzustellen und um den zugelassenen Serienstand nicht zu verändern, dürfen bei Wartungs- und Instandhaltungsarbeiten nur Original Vaillant Ersatzteile verwendet werden!

12 Heating control - Heizungsregler

VRC-VCT (9581), VRC-VCW (9582), VRC-VCFT (9583), VRC-VCFW (9584)



02 -12 - 020

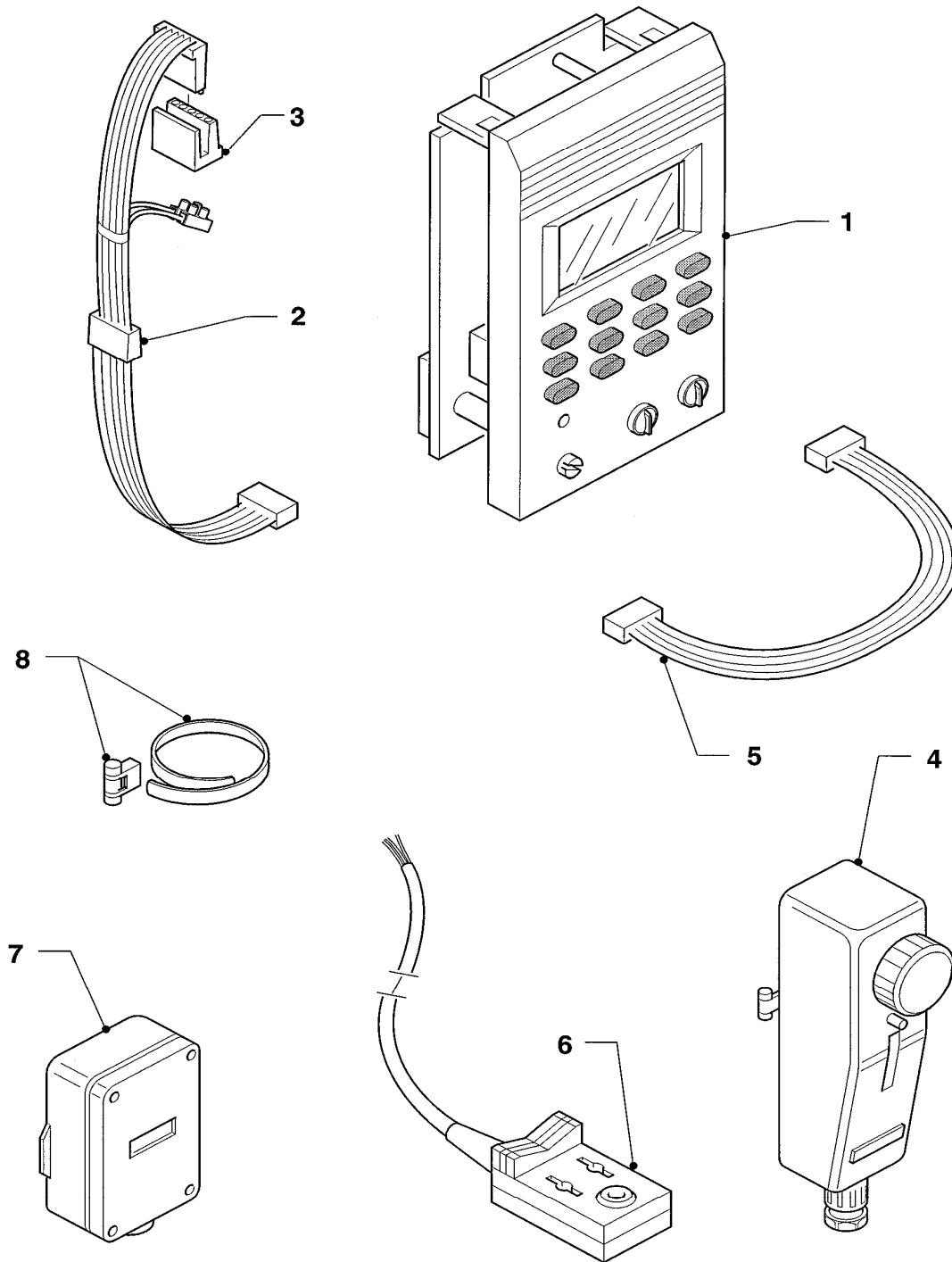
12 Heating control - Heizungsregler

VRC-VCT (9581), VRC-VCW (9582), VRC-VCFT (9583), VRC-VCFW (9584)

Pos.	Art.-No Teile-Nr.	Part Bezeichnung	Type, note Typ, Bemerkung
		02-12-020	
01	252952	Electronic regulator Elektronischer Regler	VRC-VCT, day program VRC-VCT, Tagesprogramm
01	252953	Electronic regulator Elektronischer Regler	VRC-VCFT, day program VRC-VCFT, Tagesprogramm
01	252954	Electronic regulator Elektronischer Regler	VRC-VCW, program of week VRC-VCW, Wochenprogramm
01	252955	Electronic regulator Elektronischer Regler	VRC-VCFW, program of week VRC-VCFW, Wochenprogramm
01	253211	Time switch Schaltuhr	VRC-VCT/VCFT VRC-VCT/VCFT
01	253212	Time switch Schaltuhr	VRC-VCW/VCFW VRC-VCW/VCFW
02	147340	Cap Kappe	VRC-VCT/VCW VRC-VCT/VCW
02	147341	Cap Kappe	VRC-VCFT/VCFW VRC-VCFT/VCFW
03	209544	Cover Deckel	
04	118935	Lens head screw Linsenschraube	
05	040186	Tension ring Benzingring	
06	235742	Screw Blehschraube	
07	114243	Knob Knopf	
08	981163	O-Ring (PK10) O-Ring (10 St.)	
09	114243	Knob Knopf	
10	980268	O-ring O-Ring	
11	114242	Knob Knopf	
12	115523	Safety disc Sicherungsscheibe	
13	252786	Bridge connector Brücke	
14	085824	Support Halter	
15	235742	Screw Blehschraube	
16	188661	Cable fixation Zugentlaster	
17	188624	Clamp Schelle	
18	188642	Clamp Schelle	
19	130005	Screw (PK5) Blehschraube (5 St.)	
20	250770	Cable Kabel	
21	075517	Covering plate Blende	

12 Heating control - Heizungsregler

VRC-VC (300901), VRC-VCF (300902)



00 - 70 - 032 - 01

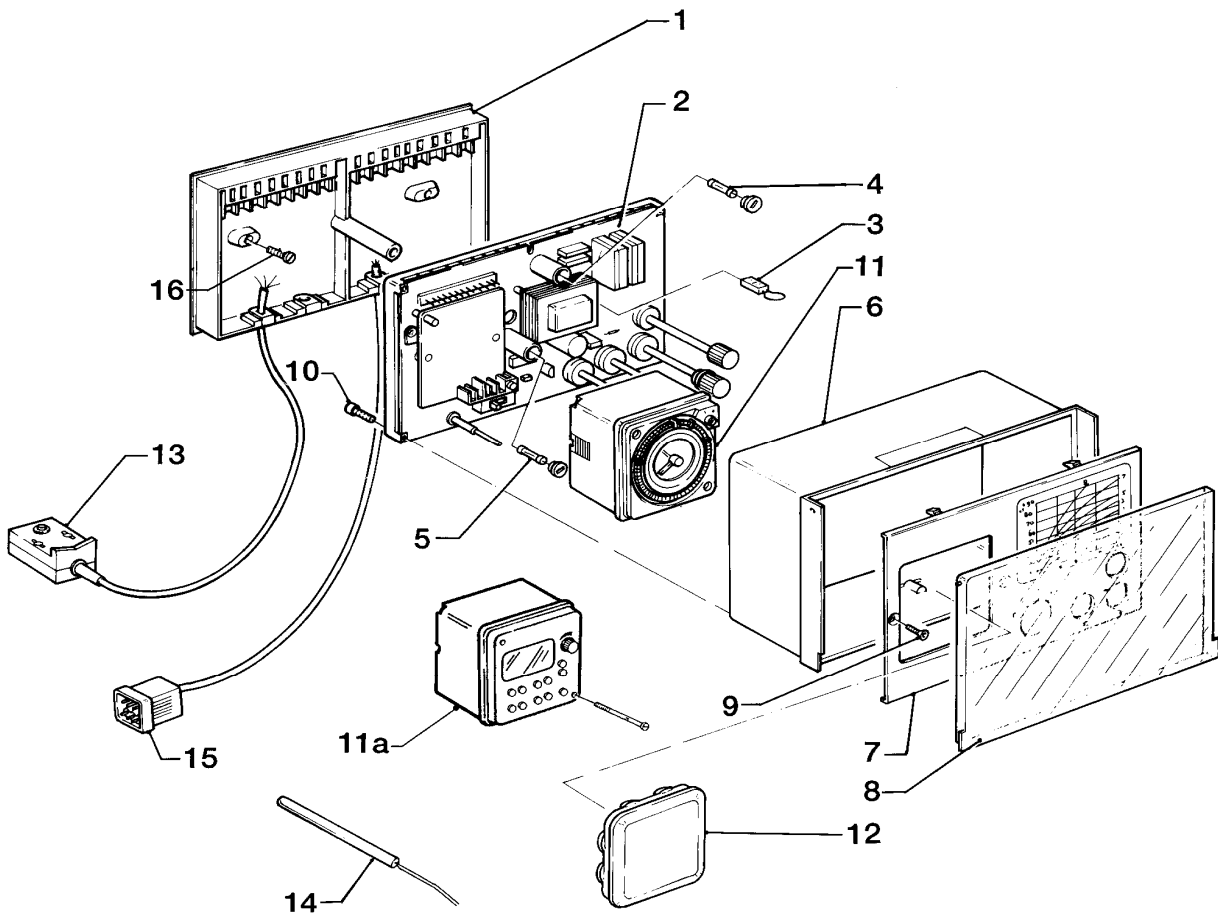
12 Heating control - Heizungsregler

VRC-VC (300901), VRC-VCF (300902)

Pos.	Art.-No Teile-Nr.	Part Bezeichnung	Type, note Typ, Bemerkung
		00-70-032	
01	252975	Electronic regulator Elektronischer Regler	
02	733294	Connection line Verbindungsleitung	electronics control / box Elektronischer Regler/Anschlusskasten
03	226722	Terminal strip Klemme	5-pole, box 5-polig, Anschlusskasten
04	009642	Thermostat VRC Anlegethermostat	accessory, cannot be delivered as spare part Zubehörartikel, nicht als Ersatzteil lieferbar
05	910172	Spring Spannfeder	
06	000692	VR 692 clip on pipe thermister VRC Vorlauffühler	accessory, cannot be delivered as spare part Zubehörartikel, nicht als Ersatzteil lieferbar
07	000693	External sensor VRC Aussenfühler I	accessory, cannot be delivered as spare part Zubehörartikel, nicht als Ersatzteil lieferbar
08	089702	Assembly kit Montagesatz	

12 Heating control - Heizungsregler

VRC-CBB, VRC-CBBW, VRC-CBW, VRC-CM



70 - 00 - 502

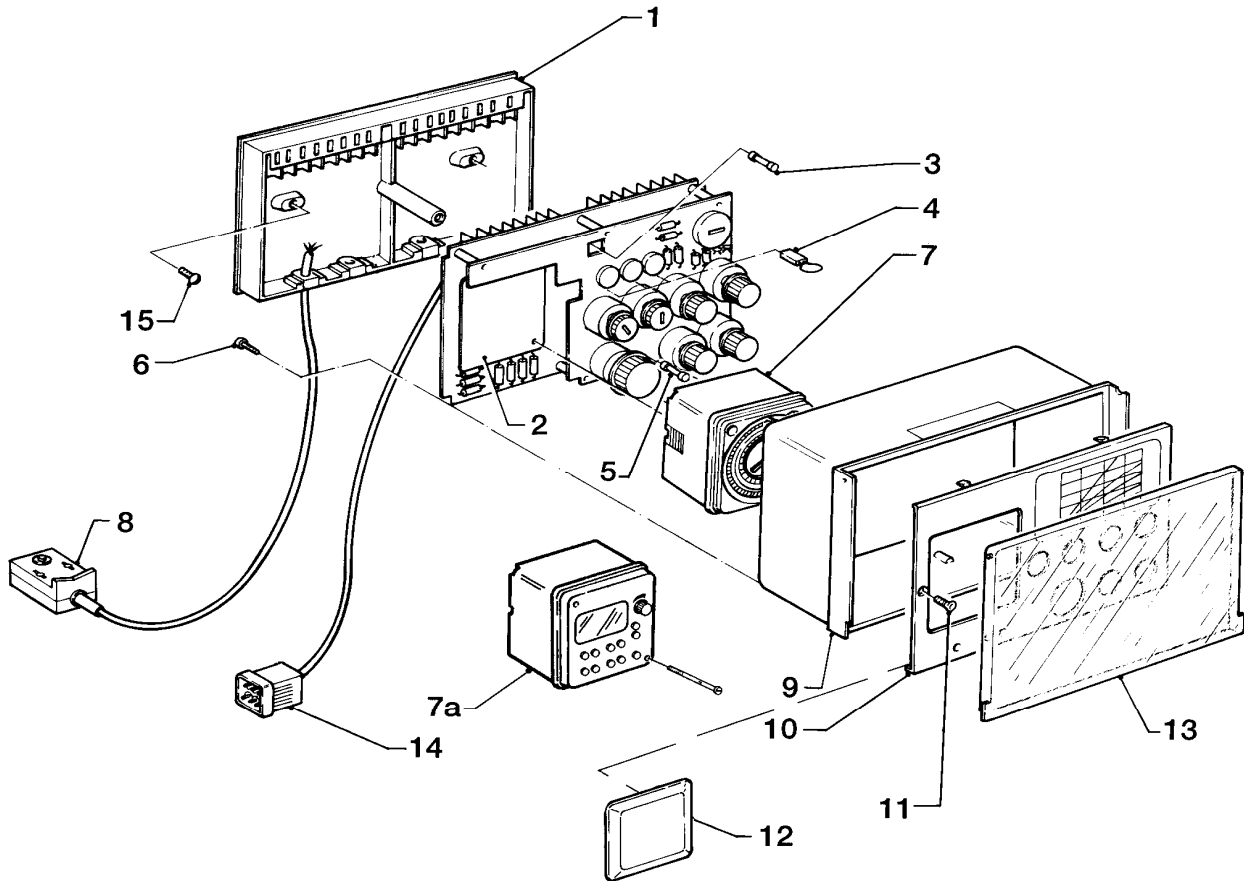
12 Heating control - Heizungsregler

VRC-CBB, VRC-CBBW, VRC-CBW, VRC-CM

Pos.	Art.-No Teile-Nr.	Part Bezeichnung	Type, note Typ, Bemerkung
		70-00-502	
01	299504	Socket	
		Sockel (VRC)	
02	252987	Electronic regulator VRC-UB	substitutional set VRC-UB for VRC-CB/CBB
		Elektronischer Regler VRC-UB	Austauschset VRC-UB für VRC-CB/CBB
02	252988	Electronic regulator VRC-UBW	substitutional set VRC-UBW for VRC-CBW/CBBW
		Elektronischer Regler VRC-UBW	Austauschset VRC-UBW für VRC-CBW/CBBW
02	252936	Electronic regulator VRC-CM	
		Elektronischer Regler VRC-CM	
03	250790	Link plug	
		Brückenstecker	
04	251955	Fuse 2.0A T (PK10)	2.0 AT
		Sicherung 2,0A T (10 St.)	2,0 AT
05	251959	Fuse 0.20A T (PK10)	0.2 AT
		Sicherung 0,20A T (10 St.)	0,2 AT
06	136950	Casing, middle part	
		Gehäuse-Mittelteil	
07	075596	Covering plate	VRC-CBB
		Blende	VRC-CBB
07	-	-	VRC-CBBW, 075364, no longer available
		-	VRC-CBBW, 075364 ist nicht mehr lieferbar
07	075597	Covering plate	VRC-CBW
		Blende	VRC-CBW
07	075598	Covering plate	VRC-CM
		Blende	VRC-CM
08	072323	Cover	
		Abdeckung	
09	235742	Screw	
		Blechschrabe	
10	235723	Screw	
		Schraube	
11	253215	Time switch	VRC-CBB, VRC-CM
		Schaltuhr	VRC-CBB, VRC-CM
11a	-	-	Time switch 961246 for VRC-CBW, VRC-CBBW no longer available. For replacement please use VRC UBW 252988
		-	Schaltuhr 961246 für VRC-CBW, VRC-CBBW ist nicht mehr lieferbar Bei Bedarf Regler VRC UBW 252988 verwenden
12	201623	Cover	
		Deckel	
13	000692	VR 692 clip on pipe thermister	accessory, cannot be delivered as spare part
		VRC Vorlauffühler	Zubehörtartikel, nicht als Ersatzteil lieferbar
13	000693	External sensor	accessory, cannot be delivered as spare part
		VRC Aussenfühler I	Zubehörtartikel, nicht als Ersatzteil lieferbar
14	253517	Temperature sensitive element	
		Fühler (Speicherfühler, PTC)	
15	255843	Wiring harness	
		Kabelbaum	
16	500056	Screw	
		Schraube	

12 Heating control - Heizungsregler

VRC-CMB



70 - 00 - 503

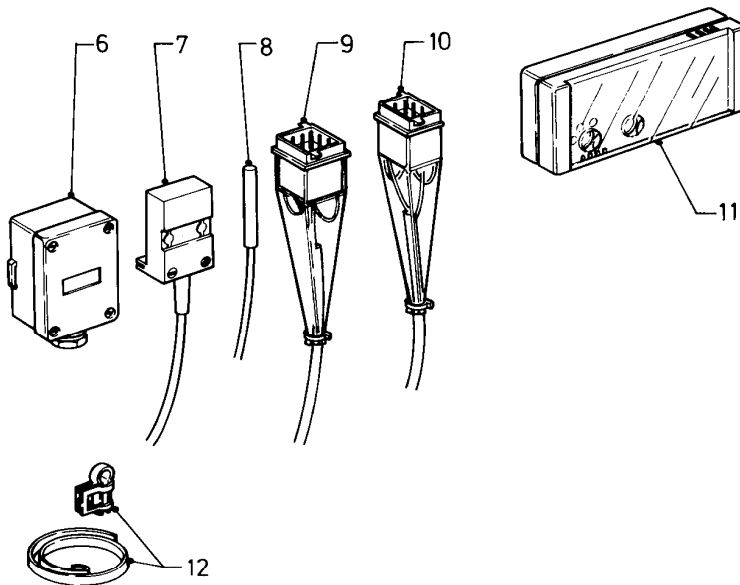
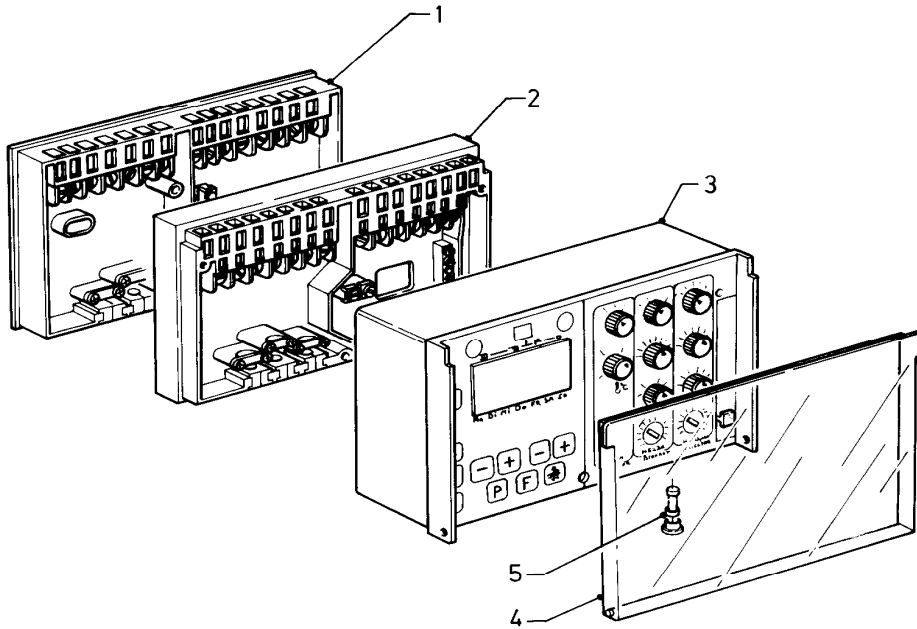
12 Heating control - Heizungsregler

VRC-CMB

Pos.	Art.-No Teile-Nr.	Part Bezeichnung	Type, note Typ, Bemerkung
		70-00-503	
01	299504	Socket	
		Sockel (VRC)	
02	-	-	Electronic regulator VRC-CMB 252941 no longer available. For replacement please use calorMATIC 630 (0020040072/73/74/75) (wall mounting, new wiring, new sensors necessary)
		-	Elektronischer Regler VRC CMB 252941 ist nicht mehr lieferbar. Als Ersatz kann der calorMATIC 630 (0020040072/73/74/75) angeboten werden (Wandaufbau, Neuverdrahtung, neue Fühler erforderlich).
03	251955	Fuse 2.0A T (PK10)	2.0 AT
		Sicherung 2,0A T (10 St.)	2,0 AT
04	250790	Link plug	
		Brückenstecker	
05	251959	Fuse 0.20A T (PK10)	0.2 AT
		Sicherung 0,20A T (10 St.)	0,2 AT
06	235723	Screw	
		Schraube	
07	-	-	Time switch 961246 no longer available. For replacement please use calorMATIC 630 (0020040072/73/74/75) (wall mounting, new wiring, new sensors necessary).
		-	Schaltuhr 961246 ist nicht mehr lieferbar. Als Ersatz kann der calorMATIC 630 (0020040072/73/74/75) angeboten werden (Wandaufbau, Neuverdrahtung, neue Fühler erforderlich).
07a	-	-	Time switch 961246 no longer available. For replacement please use calorMATIC 630 (0020040072/73/74/75) (wall mounting, new wiring, new sensors necessary).
		-	Schaltuhr 961246 ist nicht mehr lieferbar. Als Ersatz kann der calorMATIC 630 (0020040072/73/74/75) angeboten werden (Wandaufbau, Neuverdrahtung, neue Fühler erforderlich).
08	000692	VR 692 clip on pipe thermister	accessory, cannot be delivered as spare part
		VRC Vorlauffühler	Zubehörartikel, nicht als Ersatzteil lieferbar
08	000693	External sensor	accessory, cannot be delivered as spare part
		VRC Aussenfühler I	Zubehörartikel, nicht als Ersatzteil lieferbar
09	136950	Casing, middle part	
		Gehäuse-Mittelteil	
10	075447	Covering plate	
		Blende	
11	235742	Screw	
		Blechschrabe	
12	201623	Cover	
		Deckel	
13	072323	Cover	
		Abdeckung	
14	255843	Wiring harness	
		Kabelbaum	
15	500056	Screw	
		Schraube	

12 Heating control - Heizungsregler

VRC-CMBBW, VRC-CMBW



70 - 00 - 504

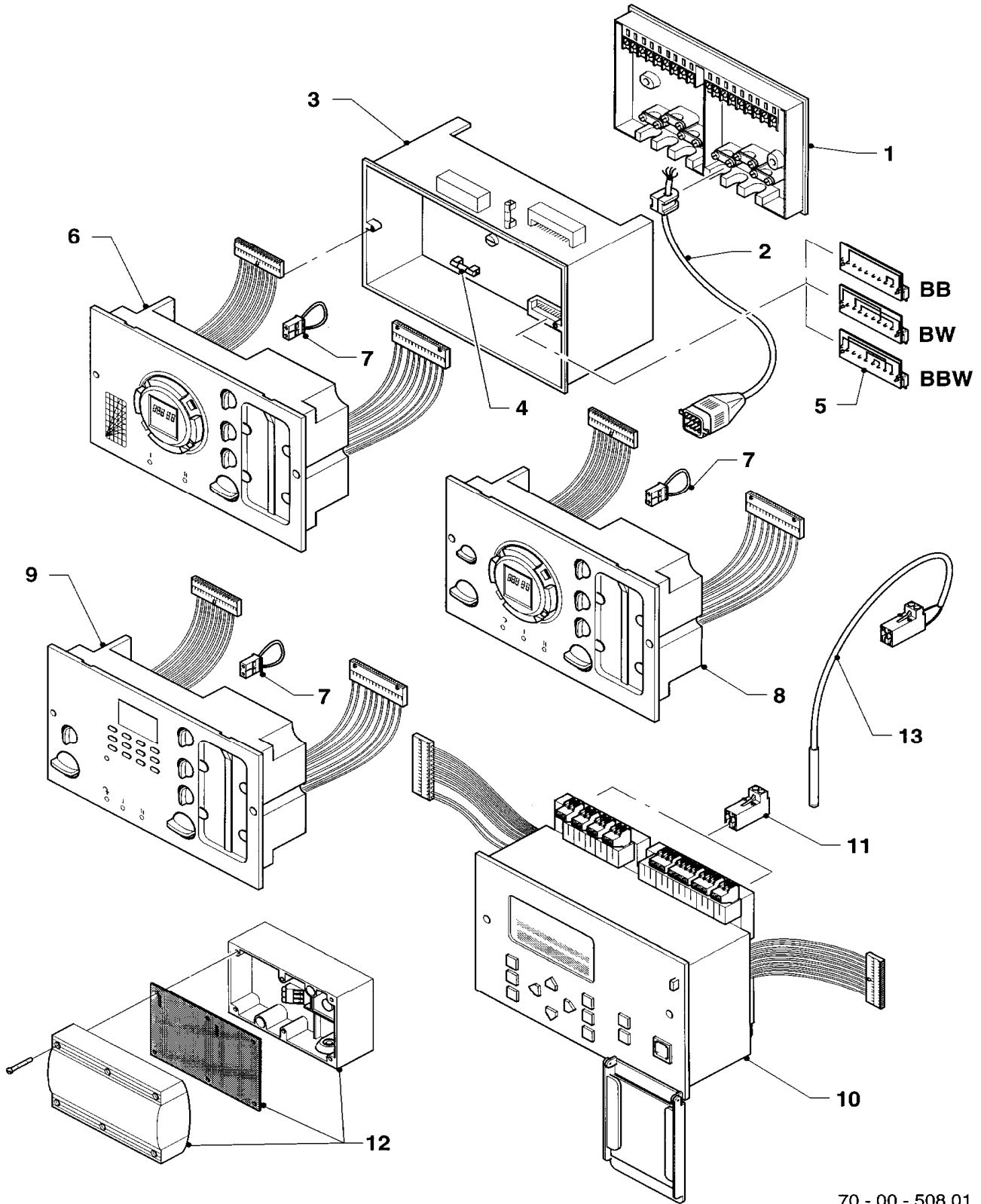
12 Heating control - Heizungsregler

VRC-CMBBW, VRC-CMBW

Pos.	Art.-No Teile-Nr.	Part Bezeichnung	Type, note Typ, Bemerkung
		70-00-504	
01	299504	Socket Sockel (VRC)	
02	711395	Intermediate socket Anschluss-Zwischensockel	
03	-	-	Electronic regulator VRC CMBW/CMBBW 252969 no longer available. For replacement please use calorMATIC 630 (0020040072/73/74/75 wall mounting, new wiring and sensors necessary) Elektronischer Regler VRC CMBW/CMBBW 252969 ist nicht mehr lieferbar. Als Ersatz kann der calorMATIC 630 (0020040072/73/74/75) angeboten werden (Wandaufbau, Neuverdrahtung, neue Fühler erforderl.)
04	072323	Cover Abdeckung	
05	252020	Safety element Sicherungselement	
06	000693	External sensor VRC Aussenfühler I	accessory, cannot be delivered as spare part Zubehörartikel, nicht als Ersatzteil lieferbar
07	000692	VR 692 clip on pipe thermister VRC Vorlauffühler	accessory, cannot be delivered as spare part Zubehörartikel, nicht als Ersatzteil lieferbar
08	253517	Temperature sensitive element Fühler (Speicherfühler, PTC)	
09	732777	Wiring harness Kabelbaum	
10	255843	Wiring harness Kabelbaum	
11	-	-	Remove control (9558) no longer available Fernbedienung (9558) ist nicht mehr lieferbar
12	089702	Assembly kit Montagesatz	for flow sensor für Vorlauffühler

12 Heating control - Heizungsregler

VRC-MF, VRC-UB, VRC-UBW, VRC-Klassik BW



70 - 00 - 508.01

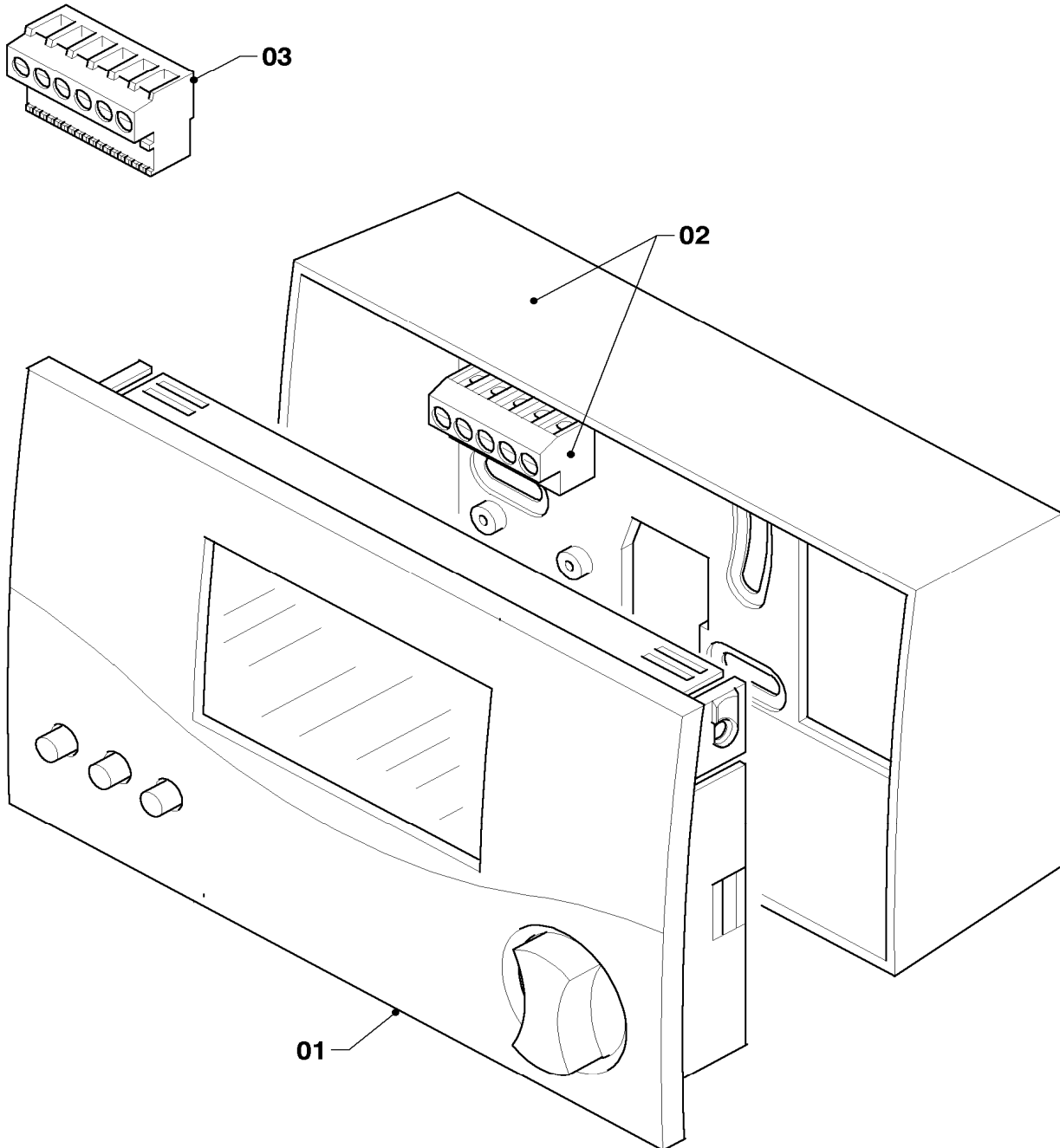
12 Heating control - Heizungsregler

VRC-MF, VRC-UB, VRC-UBW, VRC-Klassik BW

Pos.	Art.-No Teile-Nr.	Part Bezeichnung	Type, note Typ, Bemerkung
		70-00-508	
01	299504	Socket	with part 02
		Sockel (VRC)	mit Pos. 02
02	255843	Wiring harness	
		Kabelbaum	
03	009599	Duct VRC-UB/UBW	
		Adapter VRC-UB/UBW	
04	251955	Fuse 2.0A T (PK10)	
		Sicherung 2,0A T (10 St.)	
05	252608	Plug	for VRC-CBB
		Stecker	Adapterstecker für VRC-CBB
05	252609	Plug	for VRC-CBW
		Stecker	Adapterstecker für VRC-CBW
05	252610	Plug	for VRC-CBBW
		Stecker	Adapterstecker für VRC-CBBW
06	252982	Electronic regulator VRC-Klassik-BW	with part 07
		Elektronischer Regler VRC-Klassik-BW	mit Pos. 07
07	250790	Link plug	
		Brückenstecker	
08	252979	Electronic regulator VRC-UB	with part 07
		Elektronischer Regler VRC-UB	mit Pos. 07
09	252980	Electronic regulator VRC-UBW	with part 07
		Elektronischer Regler VRC-UBW	mit Pos. 07
09	009537	VRC-FBG a Remote Control UB/UBW	not shown
		VRC-FBG a Fernbedienung UB/UBW	nicht dargestellt
10	-	-	Elektronic regulators for VRC-MF and VRC-MF-TEC are no longer available. For replacement please use calorMATIC 630 (0020040072/73/74/75 wall mounting, new wiring and sensors necessary)
		-	Elektronische Regler VRC-MF und VRC-MF-TEC sind nicht mehr lieferbar. Als Ersatz kann der calorMATIC 630 (0020040072/73/74/75) angeboten werden (Wandaufbau, Neuverdrahtung, neue Fühler erforderlich)
11	733725	Cable connector	only for VRC-MF, VF,VF2,KF2, 2-pole, grey
		Steckverbinder (Rast 5, 2-polig)	nur für VRC-MF, VF,VF2,KF2, 2-polig, grau
11	733727	Cable connector	only for VRC-MF,2-pole, green
		Steckverbinder Rast 5, 2-polig	nur für VRC-MF, 2-polig, grün
11	733731	Plug connector rest 5 2-pin	only for VRC-MF, Tel., 2-pole, nature
		Steckverbinder Rast 5 2-polig	nur für VRC-MF, Tel., 2-polig, natur
11	733740	Plug connector rest 5 3-pin	only for VRC-MF, HP-M, 3-pole, nature
		Steckverbinder Rast 5 3-polig	nur für VRC-MF, HP-M, 3-polig, natur
11	733746	Connector for electronic box	only for VRC-MF, ZP, 3-pole, turquoise
		Steckverbinder (Rast 5, 3-polig)	nur für VRC-MF, ZP, 3-polig, türkis
11	733748	Plug connector rest 5 4-pin	only for VRC-MF, mixer, 4-pole, fawn
		Steckverbinder Rast 5 4-polig	nur für VRC-MF, Mischer, 4-polig, beige
12	009535	VRC-DCF	accessory, cannot be delivered as spare part
		VRC-DCF	Zubehörtartikel, nicht als Ersatzteil lieferbar
13	253517	Temperature sensitive element	
		Fühler (Speicherfühler, PTC)	

12 Heating control - Heizungsregler

VRC 400



70 - 00 - 517

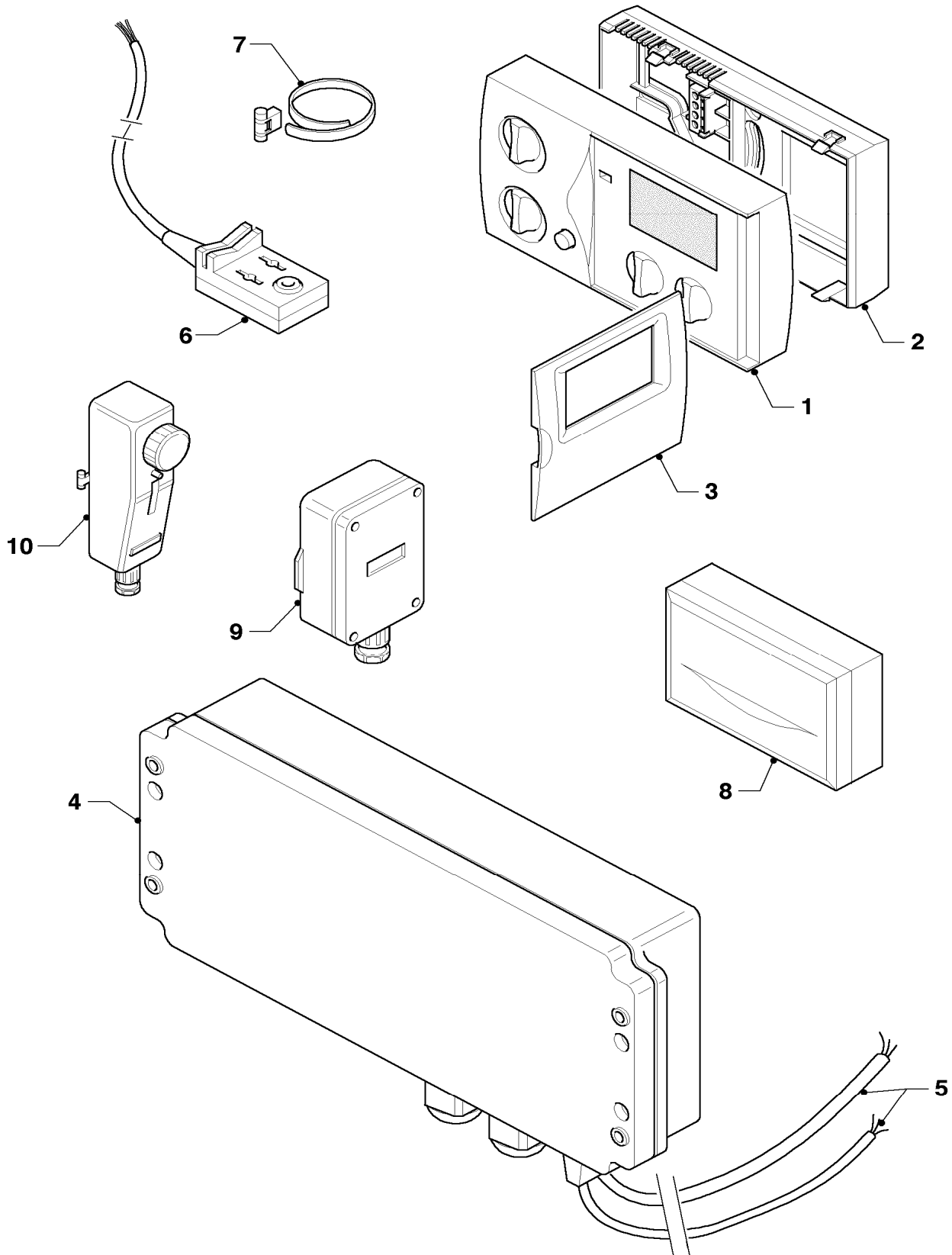
12 Heating control - Heizungsregler

VRC 400

Pos.	Art.-No Teile-Nr.	Part Bezeichnung	Type, note Typ, Bemerkung
		70-00-517	
01	0020032374	Control Regler	
02	0020032375	Socket Sockel	
03	252629	Plug Steckverbinder (Rast 5, 6-polig)	

12 Heating control - Heizungsregler

VRC VC, VRC 410s, VRC 420s



70 - 00 - 513

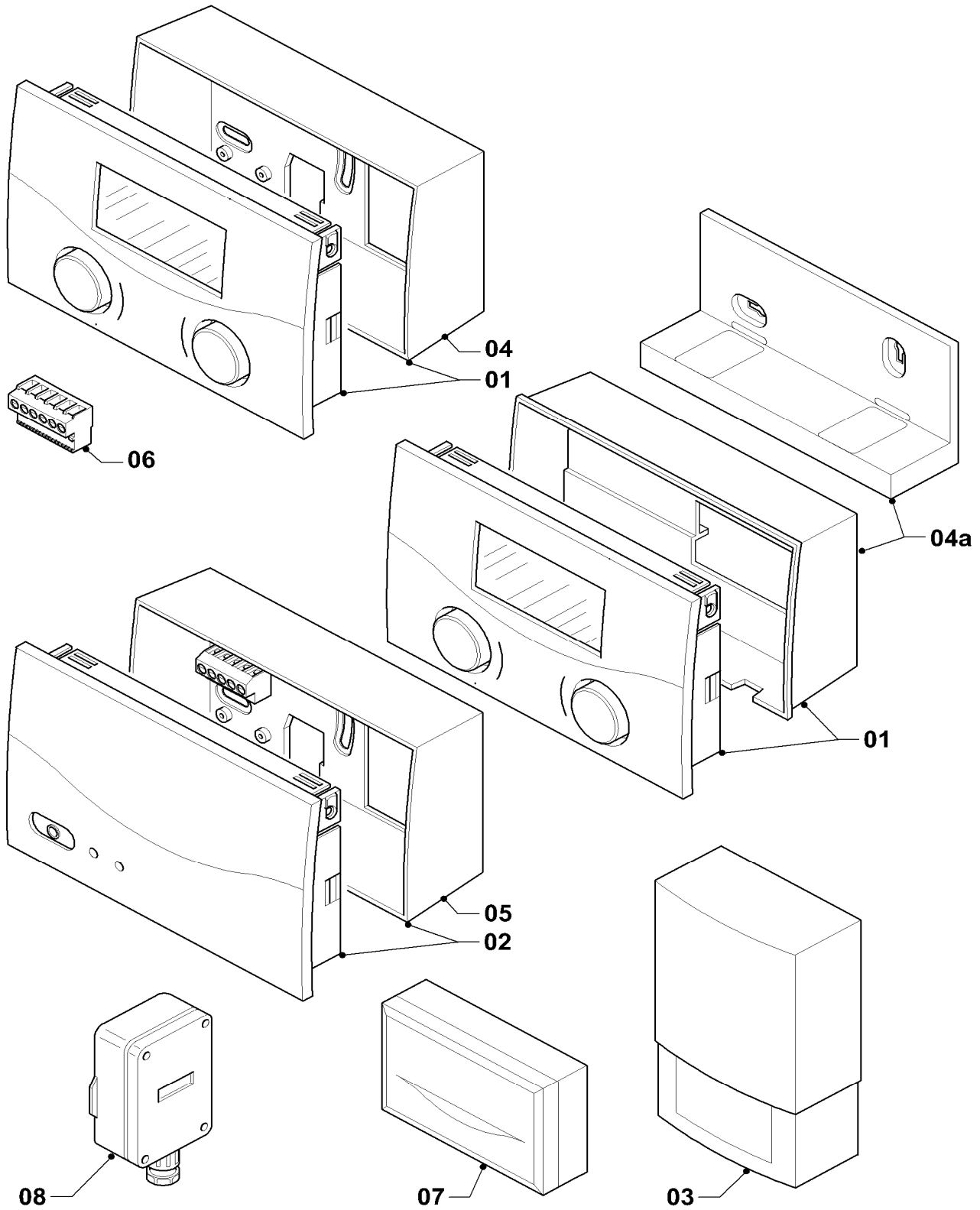
12 Heating control - Heizungsregler

VRC VC, VRC 410s, VRC 420s

Pos.	Art.-No Teile-Nr.	Part Bezeichnung	Type, note Typ, Bemerkung
		70-00-513	
01	253001	Electronic regulator	VRC VC
		Elektronischer Regler	VRC VC
01	253004	Electronic regulator	VRC 410s
		Elektronischer Regler	VRC 410s
01	253006	Electronic regulator	VRC 420s
		Elektronischer Regler	VRC 420s
01	252628	Plug (PK5)	5-pole (external sensor), not shown
		Stecker (5 St.)	5-polig (DCF), nicht dargestellt
02	299517	Socket	
		Sockel	
03	209844	Cover	
		Deckel	
04	295253	Casing incl. PCB	VRC 420s
		Gehäuse/Leiterplatte (Mischermodul)	VRC 420s
04	253822	Cable connector	set of 7 plugs from mixing modul, not shown
		Steckverbinder Rast5	Beipack Mischermodul/Set mit 7 versch. Steckern, nicht dargestellt
05	256158	Cable tree	VRC 420s
		Kabelbaum (Mischermodul)	VRC 420s
06	000692	VR 692 clip on pipe thermister	accessory, cannot be delivered as spare part
		VRC Vorlauffühler	Zubehörartikel, nicht als Ersatzteil bestellbar
07	089702	Assembly kit	for temperature sensor VRC 692
		Montagesatz	für Vorlauffühler VRC 692
08	-	-	not for eastern europe
		-	nicht für Ost-Europa
09	000693	External sensor	accessory, cannot be delivered as spare part
		VRC Aussenfühler I	Zubehörartikel, nicht als Ersatzteil bestellbar
10	009642	Thermostat	accessory, cannot be delivered as spare part
		VRC Anlegethermostat	Zubehörartikel, nicht als Ersatzteil bestellbar

12 Heating control - Heizungsregler

VRT 392, VRT 392f, VRC 430, VRC 430f



70 - 00 - 519.02

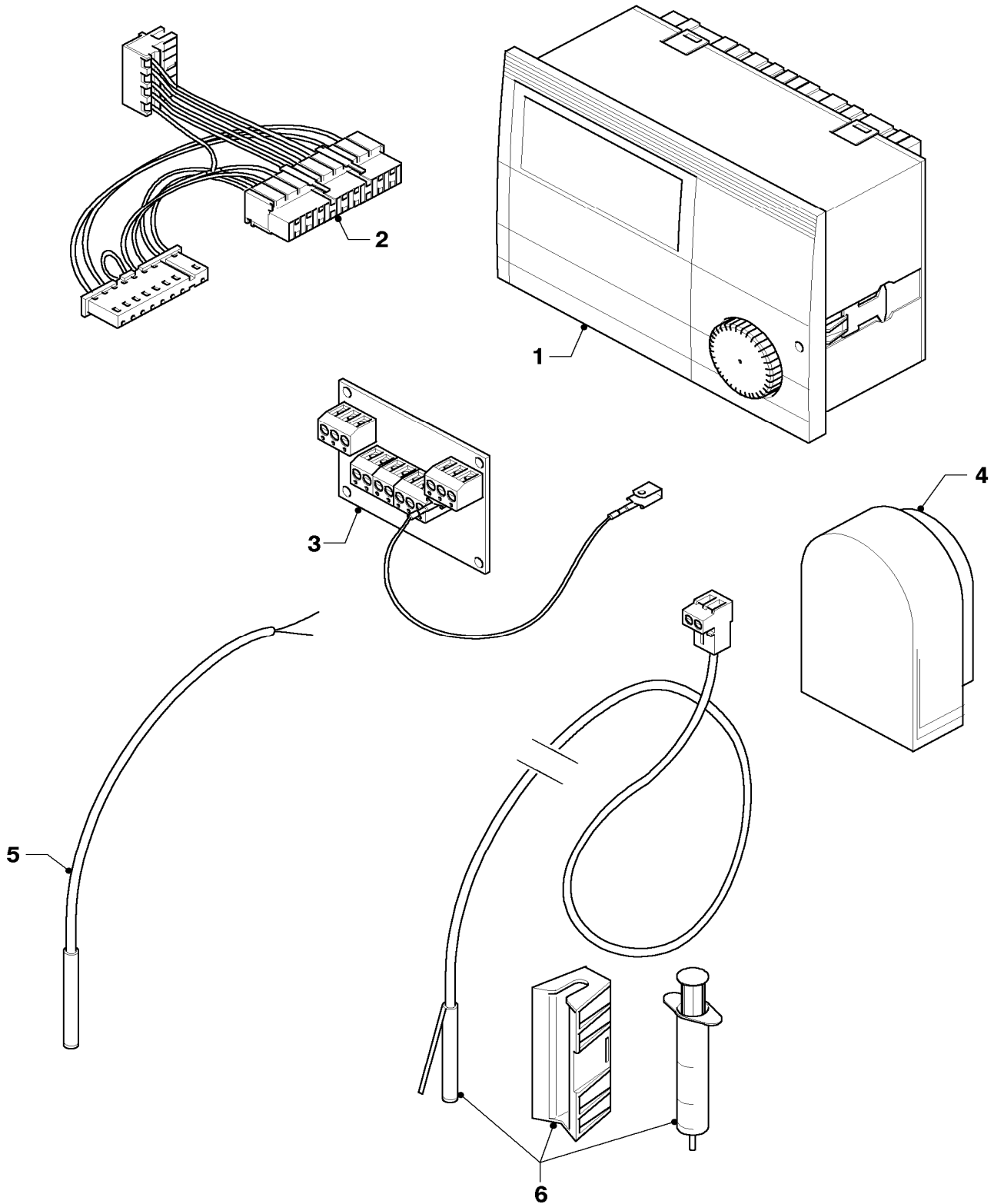
12 Heating control - Heizungsregler

VRT 392, VRT 392f, VRC 430, VRC 430f

Pos.	Art.-No Teile-Nr.	Part Bezeichnung	Type, note Typ, Bemerkung
		70-00-519	
01	0020028505	calorMATIC 392 Central	accessory, cannot be delivered as spare part
		calorMATIC 392 Central	Zubehör, nicht als Ersatzteil lieferbar
01	0020058641	Control, VRT 392f	with part 04
		Regler, VRT 392f	mit Pos. 04
01	0020060427	Control, VRC 430	with part 04
		Regler, VRC 430	mit Pos. 04
01	0020058640	Control, VRC 430f	with part 04
		Regler, VRC 430f	mit Pos. 04
02	0020058642	Control, base station	VRT 392f, VRC 430f, with part 05
		Regler, base station	VRT 392f, VRC 430f, mit Pos. 05
03	0020028537	sensor, VR 20	VRC 430f
		Fühler, Funkaußenfühler VR 20 ohne DC	VRC 430f
03	0020028538	sensor, VR 21	VRC 430f
		Fühler, Funkaußenfühler VR 21 mit DCF	VRC 430f
04	0020063282	Socket	VRT 392, including terminal strip, white
		Sockel, Wandsockel Regler	VRT 392, inkl. Klemmleiste, weiß
04	0020051305	Socket	VRC 430, including terminal strip, white
		Sockel, Wandsockel Regler	VRC 430, inkl. Klemmleiste, weiß
04	0020058638	Socket	VRT 392f, VRC 430f
		Sockel, Wandsockel Regler	VRT 392f, VRC 430f
04a	-	-	not for Eastern europe
		-	nicht für Ost-Europa
05	0020058639	Socket	VRT 392f, VRC 430f, including terminal strip, white
		Sockel, Wandsockel Funkbasisstation	VRT 392f, VRC 430f, inkl. Klemmleiste, weiß
06	252629	Plug	VRC 430, 430f, red
		Steckverbinder (Rast 5, 6-polig)	VRC 430, 430f, rot
07	009535	VRC-DCF	VRC 430, 430f, accessory, cannot be delivered as spare part
		VRC-DCF	VRC 430, 430f, Zubehör, nicht als Ersatzteil lieferbar
08	000693	External sensor	VRC 430, 430f, accessory, cannot be delivered as spare part
		VRC Aussenfühler I	VRC 430, 430f, Zubehör, nicht als Ersatzteil lieferbar

12 Heating control - Heizungsregler

VRC 520s, VRC 523s, VRC 524s



70 - 00 - 511

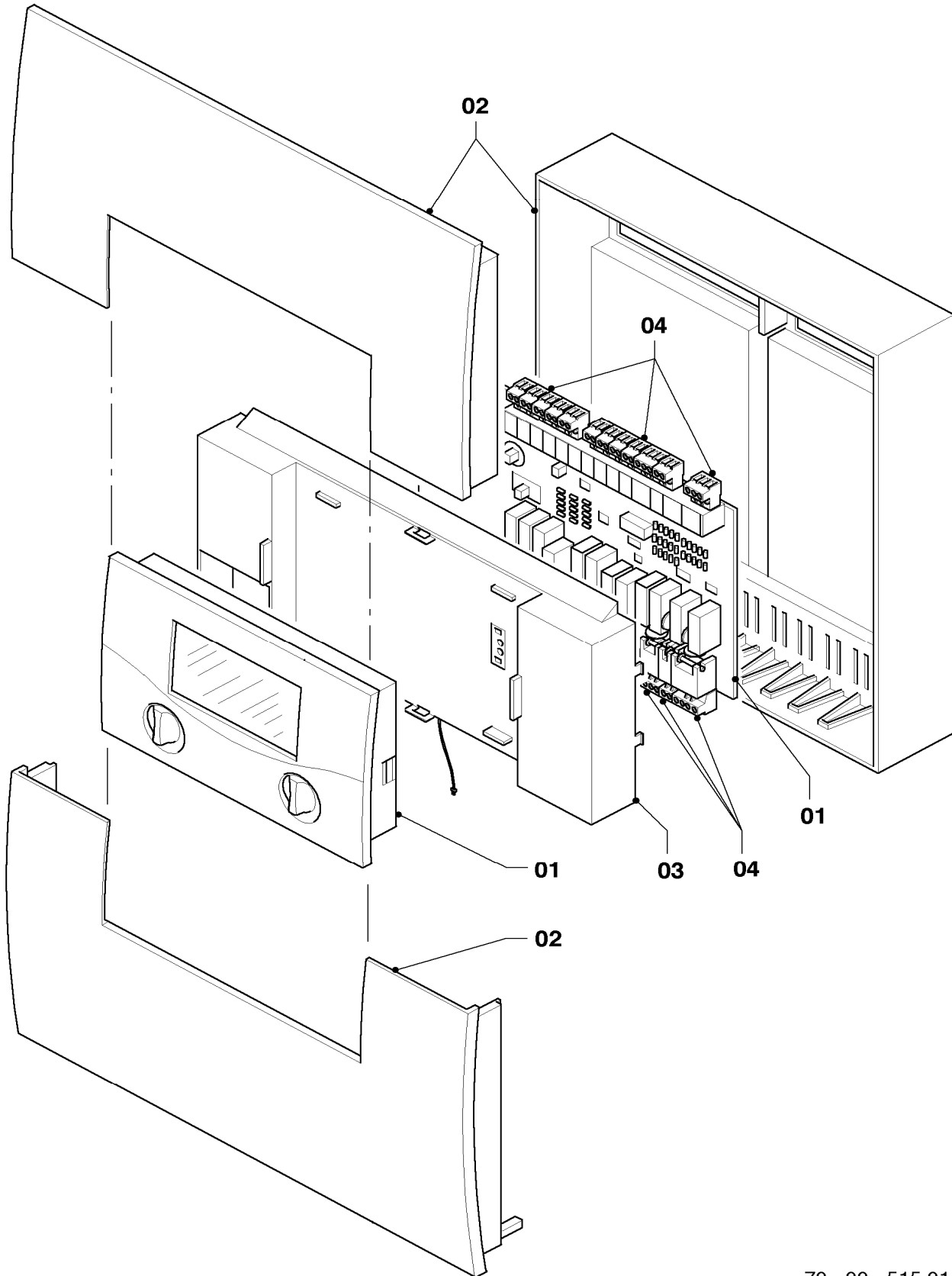
12 Heating control - Heizungsregler

VRC 520s, VRC 523s, VRC 524s

Pos.	Art.-No Teile-Nr.	Part Bezeichnung	Type, note Typ, Bemerkung
		70-00-511	
00	300669	VRC FBR1 Remote control VRC 520s	(not shown)
		VRC FBR1 Fernbedienung VRC 520s	(nicht dargestellt)
00	252630	Plug	set of plugs for VRC 524s (not shown)
		Stecker	Klemmsset für VRC 524s (nicht dargestellt)
00	252631	Plug	set of plugs for VRC 520s (not shown)
		Stecker	Klemmsset für VRC 520s (nicht dargestellt)
01	253008	Electronic regulator	VRC 520s
		Elektronischer-Regler	VRC 520s
01	306758	VRC 523s	accessory, cannot be delivered as spare part
		VRC 523s	Zubehör, nicht als Ersatzteil lieferbar
01	306750	VRC 524s	
		VRC 524s	
02	256179	Wiring harness	VRC 520s
		Kabelbaum	VRC 520s
03	130804	Printed circuit board	VRC 520s
		Leiterplatte	VRC 520s
04	253556	Ambient temp. sensor	
		Fühler Aussen AFS	
05	253558	Temp. sensor	
		Fühler KFS/SPFS	
06	253557	Temp. sensor inlet	
		Fühler Speicher/Vorlauf	

12 Heating control - Heizungsregler

VRC 630, VRC 630/2, calorMATIC 630, VRC 630/3



70 - 00 - 515.01

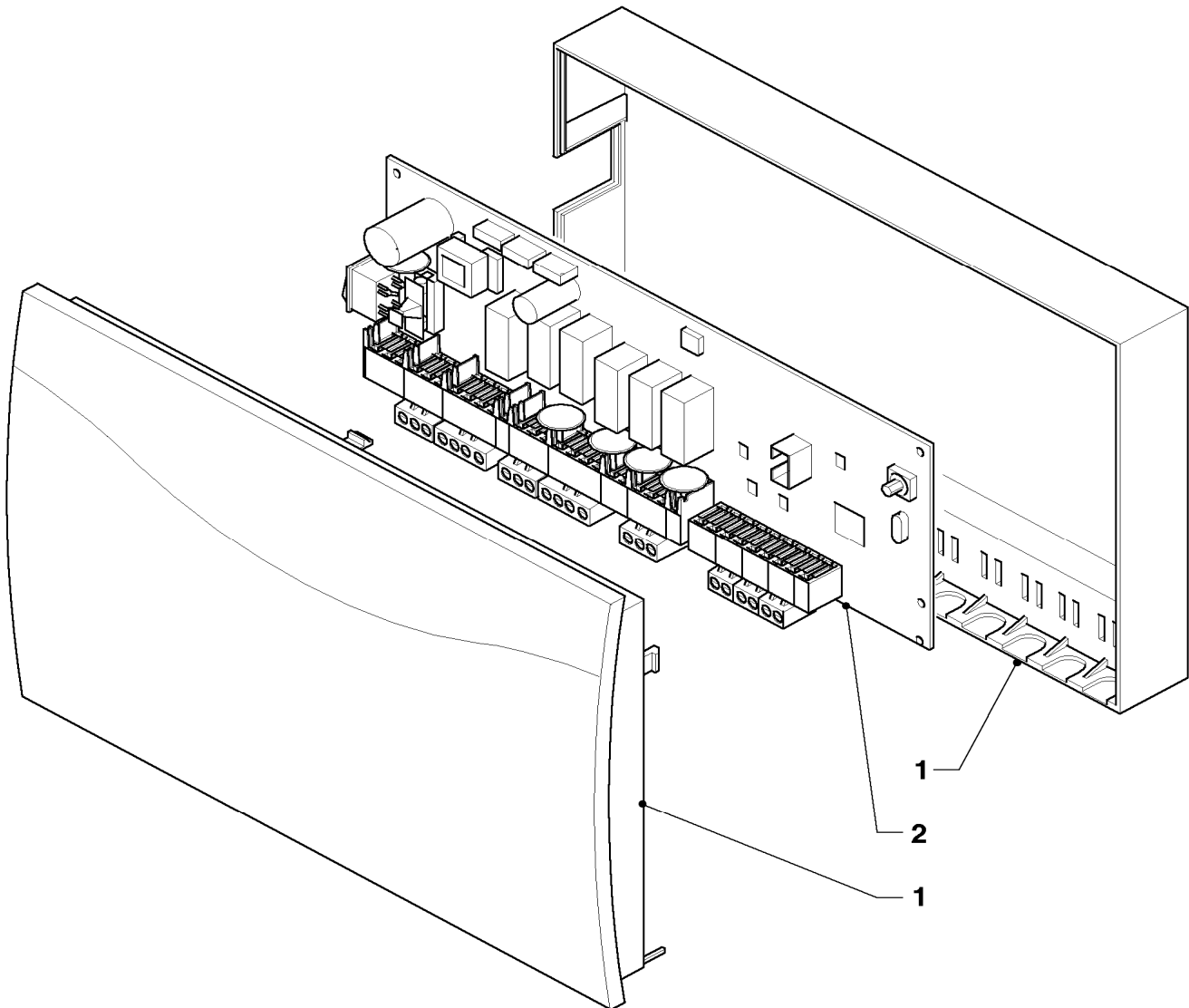
12 Heating control - Heizungsregler

VRC 630, VRC 630/2, calorMATIC 630, VRC 630/3

Pos.	Art.-No Teile-Nr.	Part Bezeichnung	Type, note Typ, Bemerkung
		70-00-515	
00	0020051296	Connection line (7-8-9)	not shown
		Verbindungsleitung (7-8-9)	nicht dargestellt
00	0020051297	Connection line (230V)	not shown
		Verbindungsleitung (230V)	nicht dargestellt
00	251917	Fuse T 6.3 D	not shown
		Sicherung (T 6,3 D)	nicht dargestellt
01	0020076589	Printed circuit board (set)	DK, TR
		Leiterplatte (Set)	DK, TR
01	0020080472	Printed circuit board (set)	CZ, HU, HR, PL, RO, RU, SI, SK, SOE, SRB
		Leiterplatte (Set)	CZ, HU, HR, PL, RO, RU, SI, SK, SOE, SRB
02	295306	Casing	VRC 630, (grey)
		Gehäuse	VRC 630, (grau)
02	0020051298	Casing	VRC 630/2, calorMATIC 630, 630/3, (white)
		Gehäuse	VRC 630/2, calorMATIC 630, 630/3, (weiss)
03	295308	Casing	
		Gehäuse Mittelteil mit Kabelbaum	
04	256516	Cable connector (set)	
		Steckverbinder Rast5 (Set)	

12 Heating control - Heizungsregler

VR 60, VR 61, VR 68



05 - 12 - 003

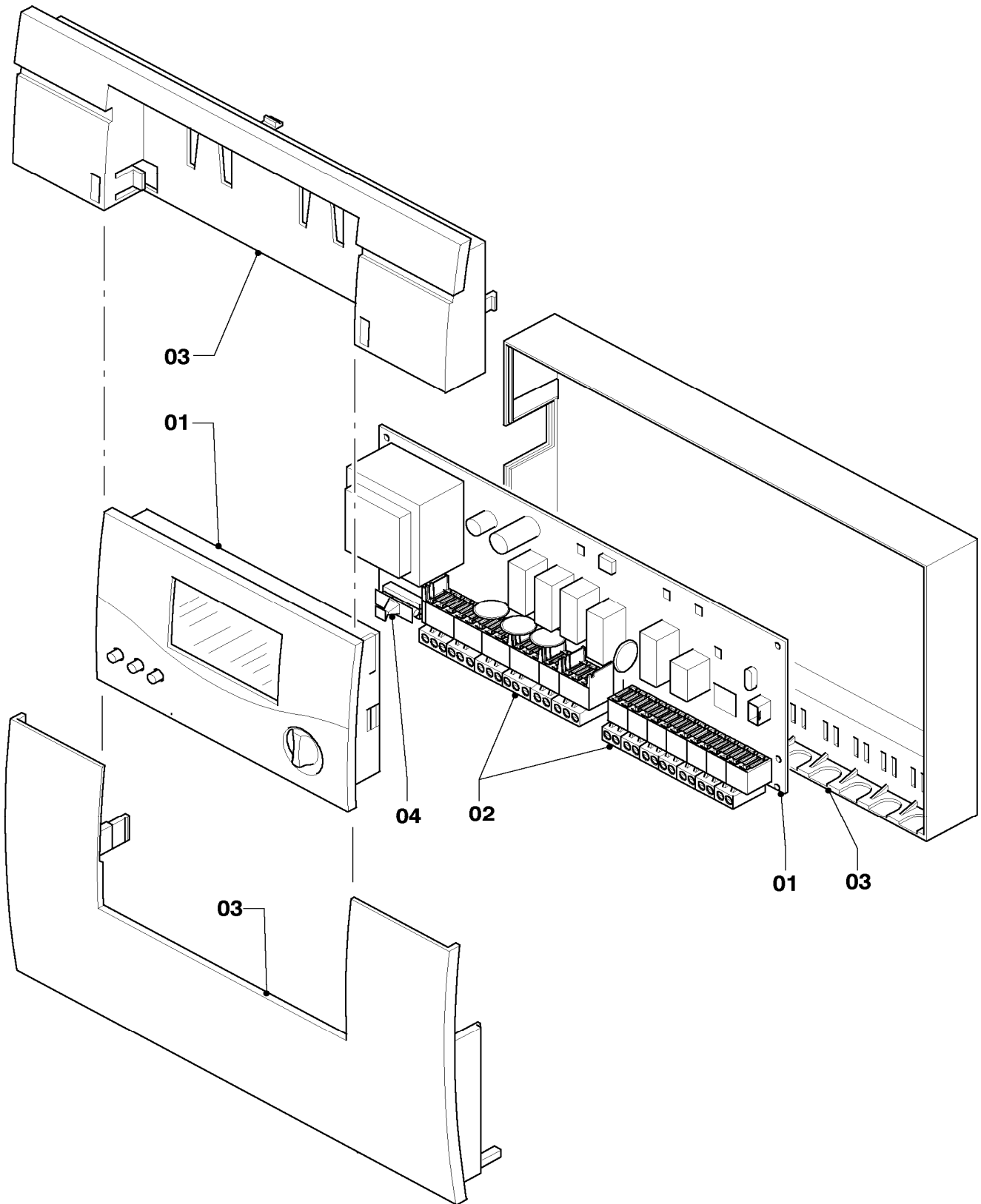
12 Heating control - Heizungsregler

VR 60, VR 61, VR 68

Pos.	Art.-No Teile-Nr.	Part Bezeichnung	Type, note Typ, Bemerkung
		05-12-003	
01	0020051404	Casing	VR 61
		Gehäuse	VR 61
01	0020051406	Casing	VR 60, 68
		Gehäuse	VR 60, 68
02	130849	Printed circuit	VR 60.../2
		Leiterplatte	VR 60.../2
02	0020076591	Printed circuit board	VR 60/3
		Leiterplatte	VR 60/3
02	0020051403	Printed circuit	VR 61
		Leiterplatte	VR 61
02	0020051405	Printed circuit	VR 68
		Leiterplatte	VR 68

12 Solar control - Solar-Regler

VRS 560, VRS 560/2



70 - 00 - 514.01

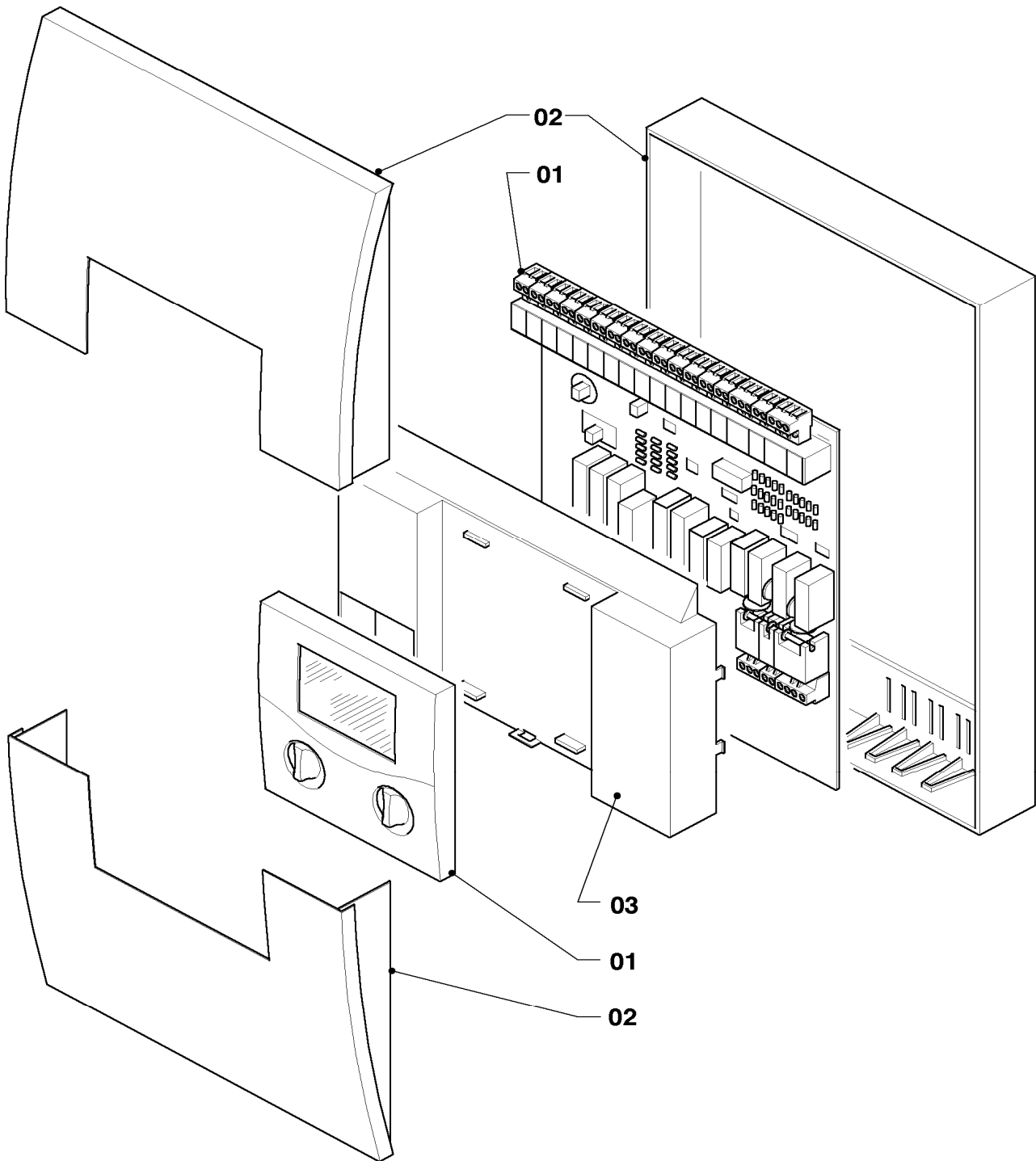
12 Solar control - Solar-Regler

VRS 560, VRS 560/2

Pos.	Art.-No Teile-Nr.	Part Bezeichnung	Type, note Typ, Bemerkung
		70-00-514	
00	306787	Temperature sensor VR 10	accessory, cannot be delivered as spare part (not shown)
		VR 10 (Standardfühler)	Zubehörartikel, nicht als Ersatzteil bestellbar (nicht dargestellt)
00	306788	VR 11 (collector sensor)	accessory, cannot be delivered as spare part (not shown)
		VR 11 (Kollektorfühler)	Zubehörartikel, nicht als Ersatzteil bestellbar (nicht dargestellt)
00	089419	Connection line	C1/C2-cable (not shown)
		Verbindungsleitung	C1/C2-Kabel (nicht dargestellt)
01	0020032365	Printed circuit (set)	
		Leiterplatte (Set)	
02	110760	Cable connector (set)	
		Steckverbinder Rast 5 (Set)	
03	110759	Casing	
		Gehäuse	
04	251957	Fuse T4H (PK10)	
		Sicherung T4H (10 St.)	

12 Solar control - Solarregler

VRS 620, VRS 620/2, auroMATIC 620, VRS 620/3

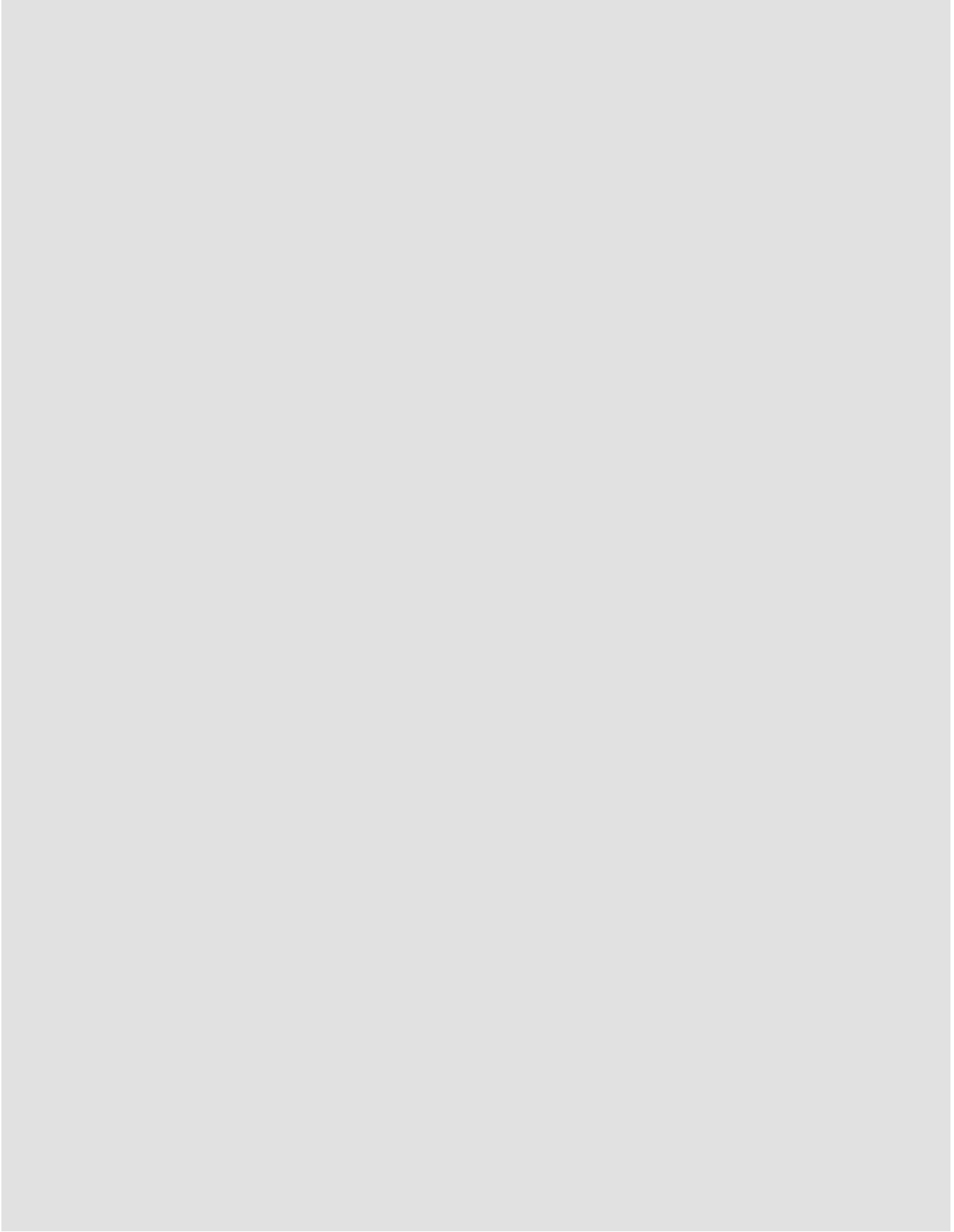


05 - 12 - 002.01

12 Solar control - Solarregler

VRS 620, VRS 620/2, auroMATIC 620, VRS 620/3

Pos.	Art.-No Teile-Nr.	Part Bezeichnung	Type, note Typ, Bemerkung
		05-12-002	
00	0020051296	Connection line (7-8-9)	not shown
		Verbindungsleitung (7-8-9)	nicht dargestellt
00	0020051297	Connection line (230V)	not shown
		Verbindungsleitung (230V)	nicht dargestellt
00	251917	Fuse T 6.3 D	not shown
		Sicherung (T 6,3 D)	nicht dargestellt
00	256515	Cable connector (set)	set of all plugs for VRS 620 (not shown)
		Steckverbinder Rast5 (Set)	Set mit allen Verbindungssteckern für VRS 620 (nicht dargestellt)
01	0020051300	Printed circuit (set)	VRS 620, VRS 620/2
		Leiterplatte (Set)	VRS 620, VRS 620/2
01	0020080471	Printed circuit board (set)	VRS 620/3
		Leiterplatte (Set)	VRS 620/3
02	295306	Casing	VRS 620, (grey)
		Gehäuse	VRS 620, (grau)
02	0020051298	Casing	VRS 620/2, auroMATIC 620, 620/3, (white)
		Gehäuse	VRS 620/2, auroMATIC 620, 620/3, (weiss)
03	295308	Casing	
		Gehäuse Mittelteil mit Kabelbaum	



Notes - Notizen

