



0020052615_03 Eastern Europe 10/2009

- Wall-hung boilers • atmoTEC pro, turboTEC pro
- Gas-Wandheizgeräte • atmoTEC pro, turboTEC pro
- VU 240/3-3 M
- VU 240/3-3 M R1
- VUW 180/3-3 M
- VUW 180/3-3 M R1
- VUW 200/3-3 M
- VUW 200/3-3 M R1
- VUW 240/3-3 M
- VUW 240/3-3 M R1
- VUW 11/202/3-3 M
- VUW 11/202/3-3 M R1
- VUW 182/3-3 M
- VUW 182/3-3 M R1
- VUW 202/3-3 M
- VUW 202/3-3 M R1
- VUW 242/3-3 M
- VUW 242/3-3 M R1
- VUW 242/3-3 MB
- VUW 242/3-3 MB R1

Content - Inhalt (1)

General view of sheet Baugruppenübersicht	VU 240/3-3 M	5
04 Burner 04 Brenner		6
05 Gas section 05 Gasarmatur		8
06 Heat exchanger 06 Wärmetauscher		10
07 Casing parts 07 Verkleidungsteile		12
08a Hydraulic parts 08a Hydraulikteile		14
08b Hydraulic parts 08b Hydraulikteile		18
12 Control box 12 Schaltkasten		20
General view of sheet Baugruppenübersicht	VU 240/3-3 M R1	23
04 Burner 04 Brenner		24
05 Gas section 05 Gasarmatur		26
06 Heat exchanger 06 Wärmetauscher		28
07 Casing parts 07 Verkleidungsteile		30
08a Hydraulic parts 08a Hydraulikteile		32
08b Hydraulic parts 08b Hydraulikteile		36
12 Control box 12 Schaltkasten		38
General view of sheet Baugruppenübersicht	VUW 180/3-3 M, VUW 200/3-3 M, VUW 240/3-3 M	41
04 Burner 04 Brenner		42
05 Gas section 05 Gasarmatur		44
06 Heat exchanger 06 Wärmetauscher		48
07 Casing parts 07 Verkleidungsteile		50
08a Hydraulic parts 08a Hydraulikteile		52
08b Hydraulic parts 08b Hydraulikteile		56
12 Control box 12 Schaltkasten		58

Content - Inhalt (2)

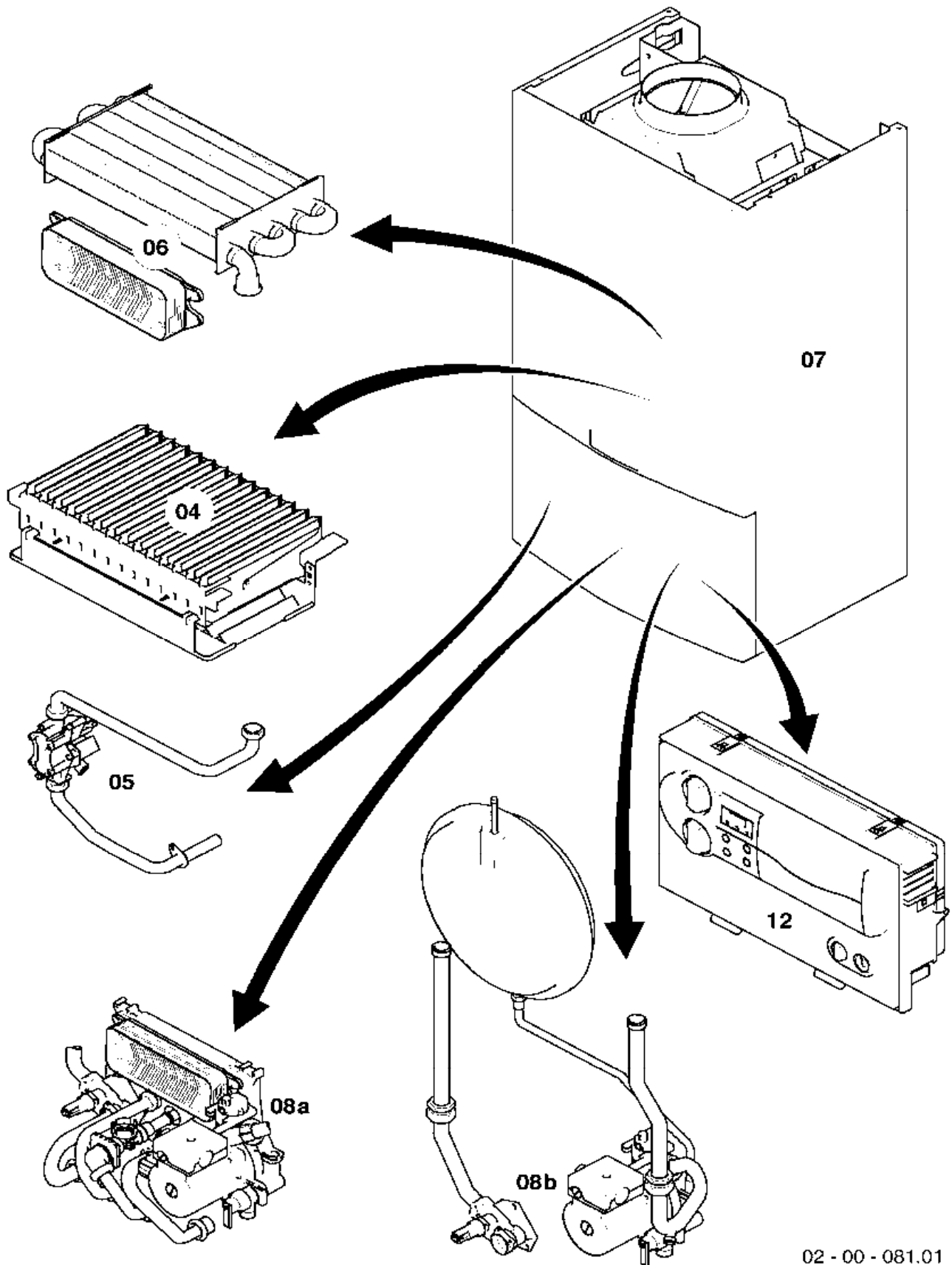
General view of sheet Baugruppenübersicht	VUW 180/3-3 M R1, VUW 200/3-3 M R1, VUW 240/3-3 M R1	61
04 Burner 04 Brenner		62
05 Gas section 05 Gasarmatur		64
06 Heat exchanger 06 Wärmetauscher		68
07 Casing parts 07 Verkleidungsteile		70
08a Hydraulic parts 08a Hydraulikteile		72
08b Hydraulic parts 08b Hydraulikteile		76
12 Control box 12 Schaltkasten		78
General view of sheet Baugruppenübersicht	VUW 11/202/3-3 M, VUW 182/3-3 M, VUW 202/3-3 M, VUW 242/3-3 M	81
04 Burner 04 Brenner		82
05 Gas section 05 Gasarmatur		86
06 Heat exchanger 06 Wärmetauscher		90
07a Casing parts 07a Verkleidungsteile		92
07b Air pressure chamber 07b Unterdruckkammer		94
08a Hydraulic parts 08a Hydraulikteile		96
08b Hydraulic parts 08b Hydraulikteile		100
12 Control box 12 Schaltkasten		102
General view of sheet Baugruppenübersicht	VUW 11/202/3-3 M R1, VUW 182/3-3 M R1, VUW 202/3-3 M R1, VUW 242/3-3 M R1	105
04 Burner 04 Brenner		106
05 Gas section 05 Gasarmatur		108
06 Heat exchanger 06 Wärmetauscher		112
07a Casing parts 07a Verkleidungsteile		114
07b Air pressure chamber 07b Unterdruckkammer		116
08a Hydraulic parts 08a Hydraulikteile		118
08b Hydraulic parts 08b Hydraulikteile		122
12 Control box 12 Schaltkasten		124
Notes Notizen		126

In order to maintain the safe and efficient operation of this appliance, only genuine Vaillant spare parts must be used.

Um alle Funktionen des Vaillant Gerätes auf Dauer sicherzustellen und um den zugelassenen Serienstand nicht zu verändern, dürfen bei Wartungs- und Instandhaltungsarbeiten nur Original Vaillant Ersatzteile verwendet werden!

General view of sheet - Baugruppenübersicht

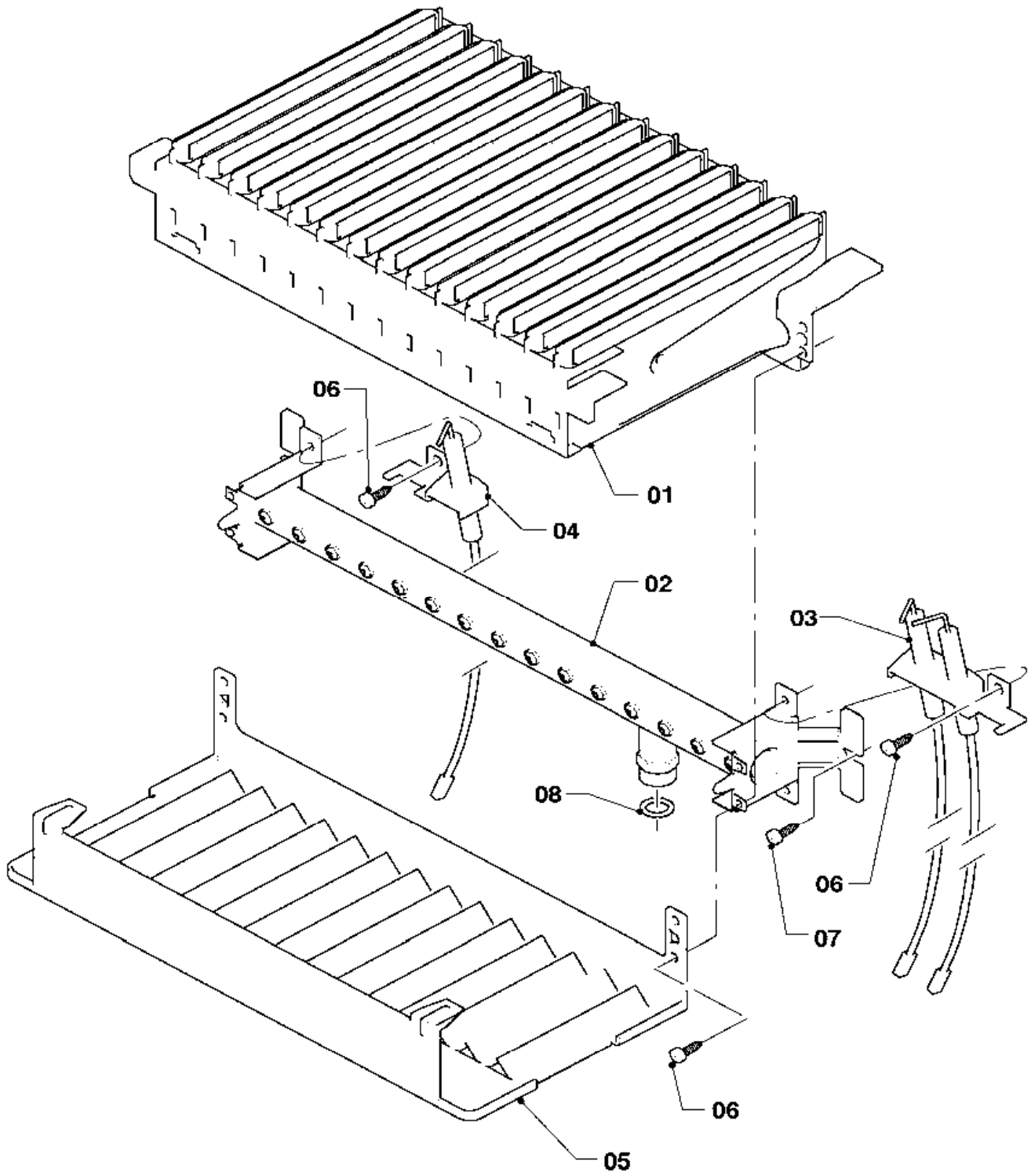
VU 240/3-3 M



02 - 00 - 081.01

04 Burner - Brenner

VU 240/3-3 M



02 - 04 - 041.01

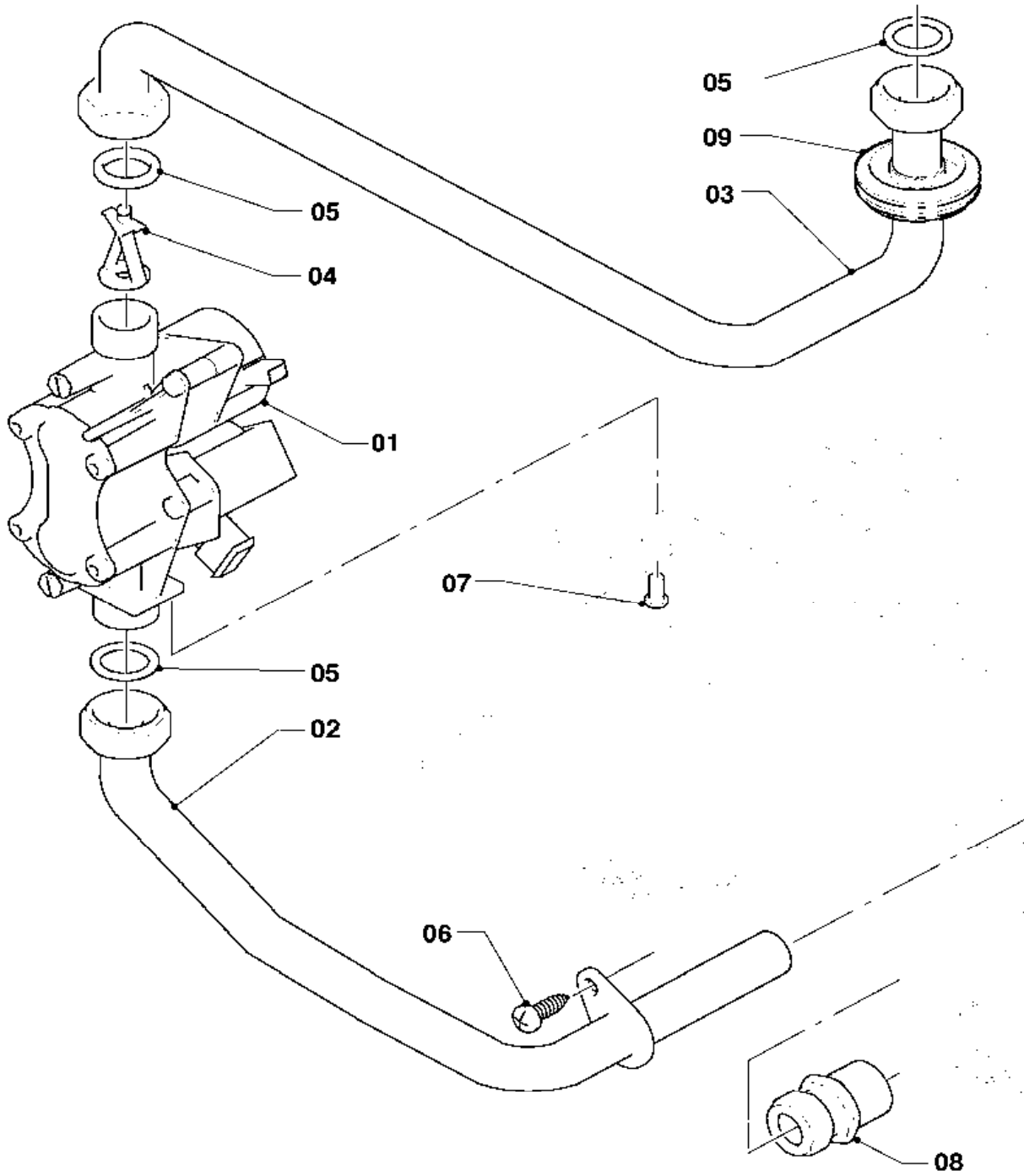
04 Burner - Brenner

VU 240/3-3 M

Pos.	Art.-No Teile-Nr.	Part Bezeichnung	Type, note Typ, Bemerkung
		02-04-041	
01	0020071709	Burner chamber group 24kW Kammergruppe 24kW	with part 06 mit Pos. 06
02	0020019983	Burner support 24kW H Verteilerrohr 24kW H-Gas	natural gas H, with parts 07,08 Erdgas H, mit Pos. 07,08
02	0020019984	Burner support 24kW B Verteilerrohr 24kW PB-Gas	LP-gas B, with parts 07,08 Flüssiggas PB, mit Pos. 07,08
02	0020053237	Conversion set 24kW to GZ35/Ls Umstellsatz 24kW auf GZ35/Ls	GZ35/Ls (PL), with parts 07,08, (only available as conversion set) GZ35/Ls (PL), mit Pos. 07,08, (nur als Umstellsatz erhältlich)
02	0020053239	Conversion set 24kW to GZ41/Lw Umstellsatz 24kW auf GZ41/Lw	GZ41/Lw (PL), with parts 07,08, (only available as conversion set) GZ41/Lw (PL), mit Pos. 07,08, (nur als Umstellsatz erhältlich)
03	0020019985	Ignition electrode Elektrode, Zündelektrode	with part 06 mit Pos. 06
04	090761	Electrode (monitoring) Elektrode Überwachung	with part 06 mit Pos. 06
05	0020019987	Protection plate Strahlungsblech	with part 06 mit Pos. 06
06	139203	Cheese head screw M4x8, thread grooving Zyl.-Schraube M4x8, gewindefurchend	
07	235715	Tapping screw (ST 4,8x 9,5) ISO 7049 Blechschaube (ST 4,8x 9,5) ISO 7049	
08	981142	Sealing ring (PK10) Rechteckdichtring (10 St.)	

05 Gas section - Gasarmatur

VU 240/3-3 M



02 - 05 - 021.01

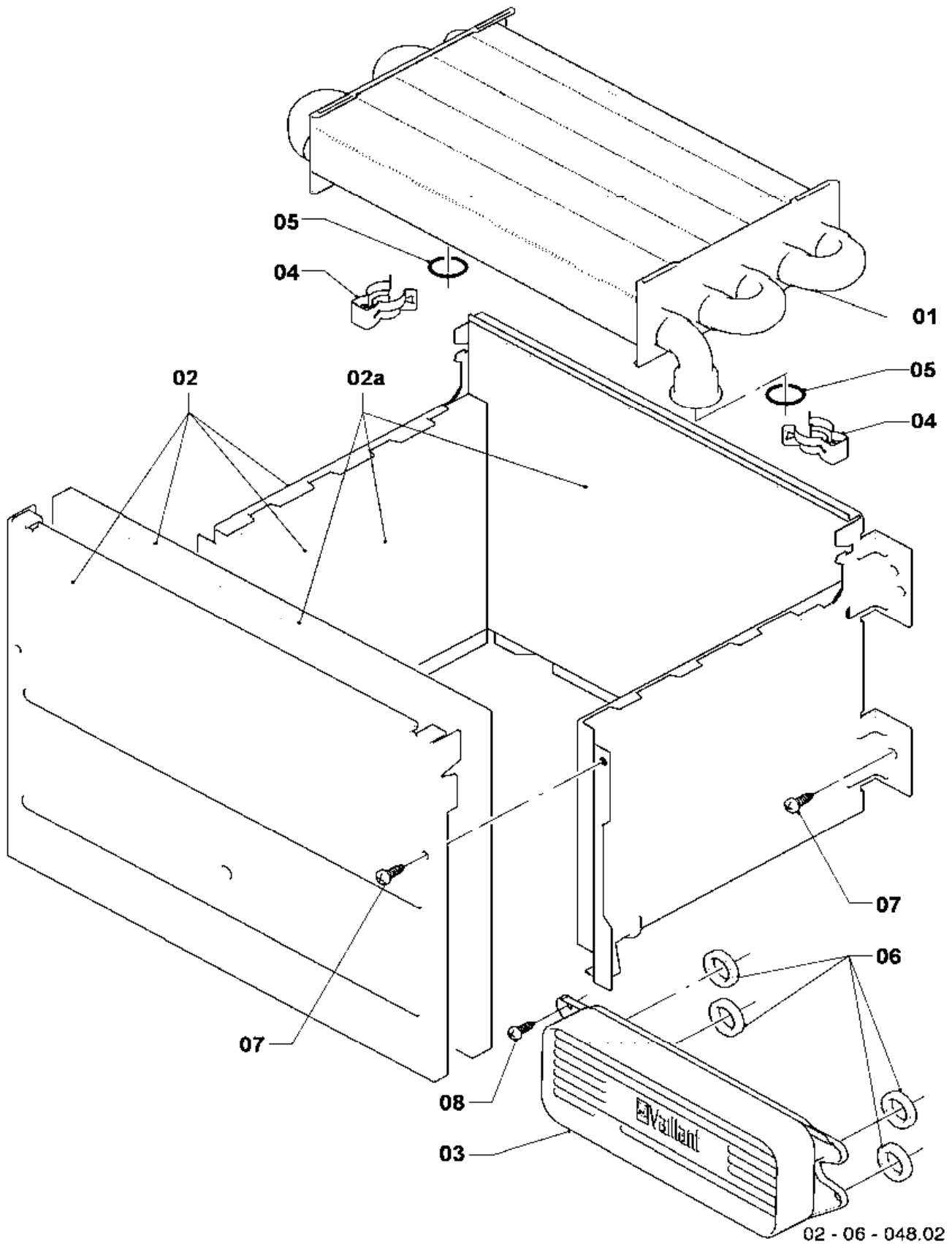
05 Gas section - Gasarmatur

VU 240/3-3 M

Pos.	Art.-No Teile-Nr.	Part Bezeichnung	Type, note Typ, Bemerkung
		02-05-021	
00	0020024599	Conversion set 24kW to PB	to P/B, 24kW (SOE), not shown
		Umstellsatz 24kW auf P/B	auf P/B, 24kW (SOE), nicht dargestellt
00	0020053229	Conversion set 24kW to PB (30mbar)	to P/B (30mbar), 24kW (EXP,SK,HU,GUS,UA), not shown
		Umstellsatz 24kW auf P/B (30mbar)	auf P/B (30mbar), 24kW (EXP,SK,HU,GUS,UA), nicht dargestellt
00	0020053235	Conversion set 24kW to PB (37mbar)	to P/B (37mbar), 24kW (PL), not shown
		Umstellsatz 24kW auf P/B (37mbar)	auf P/B (37mbar), 24kW (PL), nicht dargestellt
00	0020053230	Conversion set 24kW to PB (50mbar)	to P/B (50mbar), 24kW (HU), not shown
		Umstellsatz 24kW auf P/B (50mbar)	auf P/B (50mbar), 24kW (HU), nicht dargestellt
00	0020053237	Conversion set 24kW to GZ35/Ls	to GZ35/Ls, 24kW (PL), not shown
		Umstellsatz 24kW auf GZ35/Ls	auf GZ35/Ls, 24kW (PL), nicht dargestellt
00	0020053239	Conversion set 24kW to GZ41/Lw	to GZ41/Lw, 24kW (PL), not shown
		Umstellsatz 24kW auf GZ41/Lw	auf GZ41/Lw, 24kW (PL), nicht dargestellt
00	0020024600	Conversion set 24kW to H	to H, 24kW (SOE), not shown
		Umstellsatz 24kW auf H	auf H, 24kW (SOE), nicht dargestellt
00	0020053233	Conversion set 24kW to H (13+20mbar)	to H (13+20mbar), 24kW (EXP,PL,SK,GUS,UA), not shown
		Umstellsatz 24kW auf H (13+20mbar)	auf H (13+20mbar), 24kW (EXP,PL,SK,GUS,UA), nicht dargestellt
01	0020019991	Gas section	natural gas H, with parts 05,07
		Gasarmatur	Erdgas H, mit Pos. 05,07
01	0020019992	Gas section	LP-gas B, with parts 05,07
		Gasarmatur	Flüssiggas PB, mit Pos. 05,07
02	0020019989	Tube gas	with parts 05,06
		Gasrohr Anschluß	mit Pos. 05,06
03	0020019988	Tube gas	with part 05
		Gasrohr	mit Pos. 05
04	0020023813	Throttle jet 5.70 brown	VU 240/3-3 M, natural gas H, with part 05
		Vordüse 5,70 braun	VU 240/3-3 M, Erdgas H, mit Pos. 05
04	0020023813	Throttle jet 5.70 brown	VU 240/3-3 M, LP-gas B, with part 05
		Vordüse 5,70 braun	VU 240/3-3 M, Flüssiggas PB, mit Pos. 05
05	981142	Sealing ring (PK10)	
		Rechteckdichtring (10 St.)	
06	235715	Tapping screw (ST 4,8x 9,5) ISO 7049	
		Blechschraube (ST 4,8x 9,5) ISO 7049	
07	118938	Pan head screw ISO 7045	
		Flachkopfschraube ISO 7045	
08	083437	Compression fitting	
		Quetschverschraubung	

06 Heat exchanger - Wärmetauscher

VU 240/3-3 M



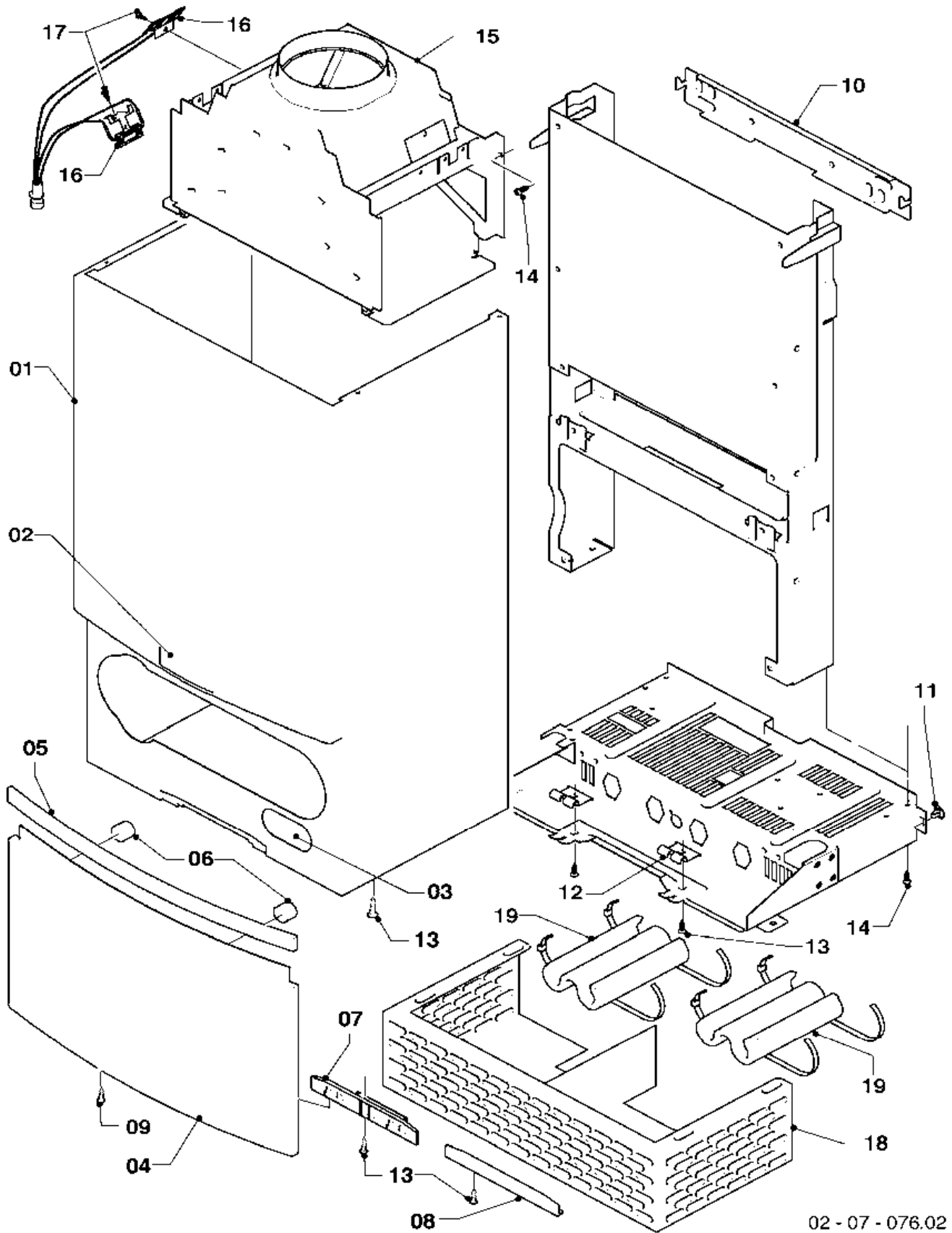
06 Heat exchanger - Wärmetauscher

VU 240/3-3 M

Pos.	Art.-No Teile-Nr.	Part Bezeichnung	Type, note Typ, Bemerkung
		02-06-048	
01	0020019994	Heat exchanger (92 fins) Wärmetauscher (92 Lamellen)	with parts 04,05 mit Pos. 04,05
02	0020053594	Combustion chamber Heizschacht	with part 07 mit Pos. 07
02a	0020082189	Insulation (set) Isolierung (Set)	
03	-	-	not for these appliances nicht für diese Geräte
04	219621	Spring clamp (PK10) Klemmfeder PWT (10 St.)	
05	981151	O-Ring (PK10) O-Ring (10 St.)	
06	-	-	not for these appliances nicht für diese Geräte
07	235715	Tapping screw (ST 4,8x 9,5) ISO 7049 Blechschrabe (ST 4,8x 9,5) ISO 7049	
08	-	-	not for these appliances nicht für diese Geräte

07 Casing parts - Verkleidungsteile

VU 240/3-3 M



02 - 07 - 076.02

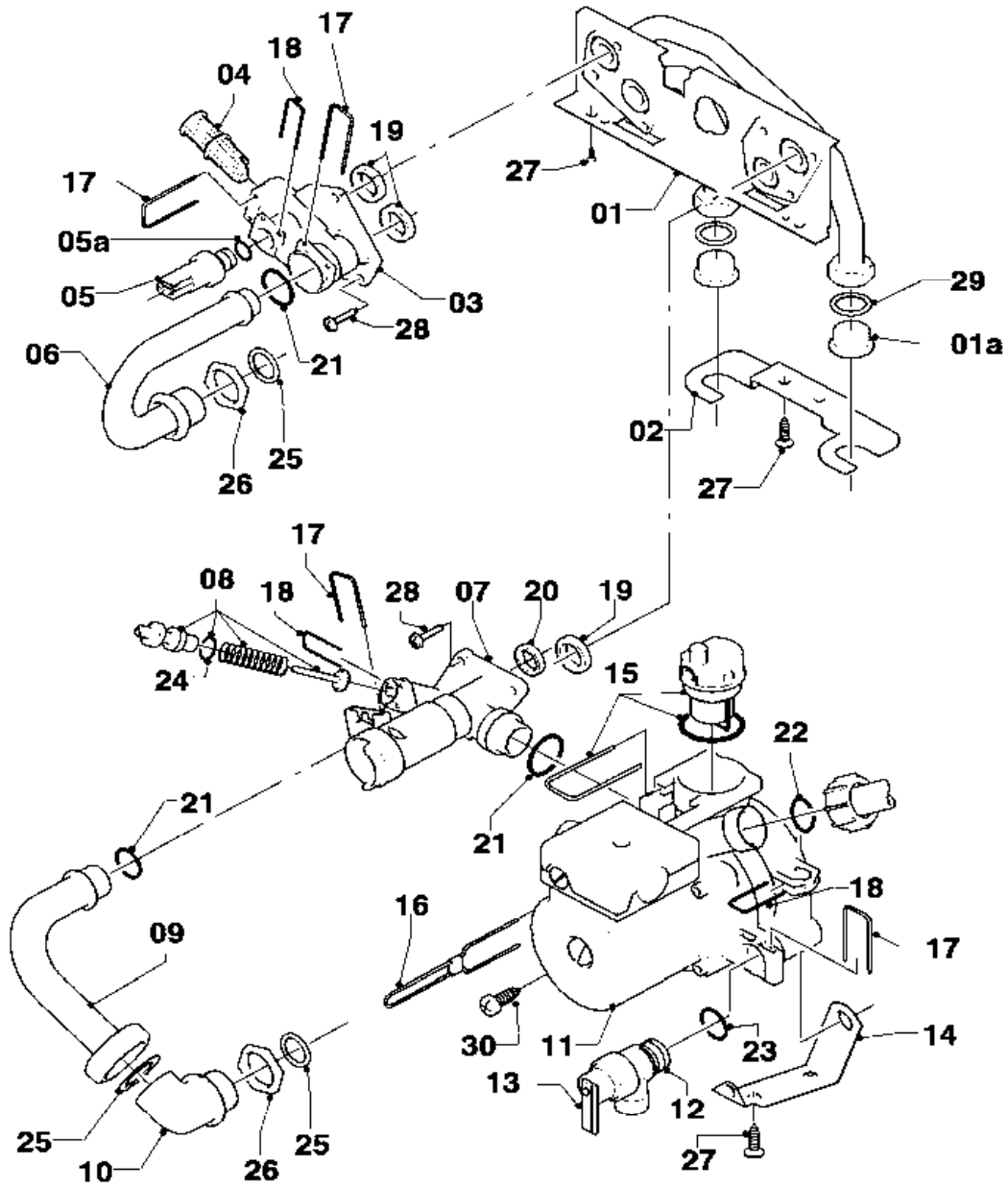
07 Casing parts - Verkleidungsteile

VU 240/3-3 M

Pos.	Art.-No Teile-Nr.	Part Bezeichnung	Type, note Typ, Bemerkung
		02-07-076	
01	0020020000	Case	with parts 02,03,11,13
		Mantel	mit Pos. 02,03,11,13
02	0020020005	Badge	
		Firmenschild (Set)	
03	0020020006	Badge	
		Schildetikett Verkaufsbezeichnung (Set)	
04	0020019996	Cover casing	with parts 05,06,09
		Deckel Verkleidung	mit Pos. 05,06,09
05	0020019999	Handle bar (grey)	with part 06
		Griff (grau)	mit Pos. 06
06	-	-	180941 no longer available, replacement for pict. no. 10
		-	180941 ist nicht mehr lieferbar, Ersatz siehe Pos. 10
07	0020020002	Hinge	with parts 09,13
		Scharnier	mit Pos. 09,13
08	0020020003	Covering plate hinge	with part 13
		Blende (Scharnierabdeckung)	mit Pos. 13
09	193538	Screw (PK10)	
		Schraube (10 St.)	
10	0020020001	Hanging bracket	
		Halter Gerät	
11	219619	Clip (PK10)	
		Klammer (10 St.)	
12	0020020025	Bracket (PK2)	with part 13
		Halter Schaltkasten (2 St.)	mit Pos. 13
13	235740	Tapping screw ISO 7049	
		Blechschrabe ISO 7049	
14	235715	Tapping screw (ST 4,8x 9,5) ISO 7049	
		Blechschrabe (ST 4,8x 9,5) ISO 7049	
15	0020019995	Draft diverter 24kW	with parts 14,17
		Strömungssicherung 24kW	mit Pos. 14,17
16	253537	Sensor	with part 17
		Fühler, Abgassensor	mit Pos. 17
17	235750	Screw	
		Blechschrabe	
18	0020038155	Air protection basket	only for balcony
		Windschutz	nur für Balkongeräte
19	076629	Insulation (PK2)	only for balcony
		Isolierung bis -10°C (2 St.)	nur für Balkongeräte

08a Hydraulic parts - Hydraulikteile

VU 240/3-3 M



02 - 08 - 134

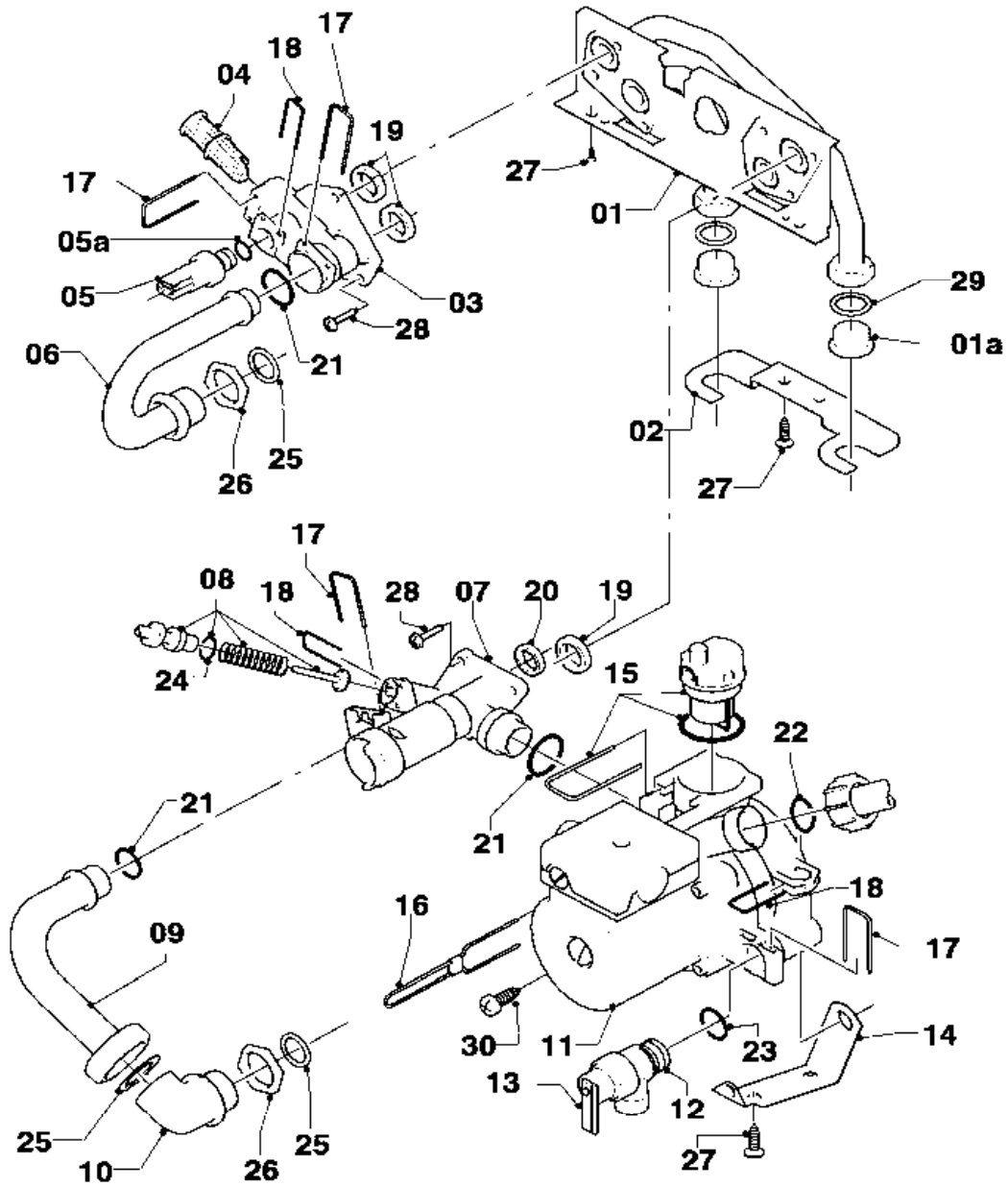
08a Hydraulic parts - Hydraulikteile

VU 240/3-3 M

Pos.	Art.-No Teile-Nr.	Part Bezeichnung	Type, note Typ, Bemerkung
		02-08-134	
01	0020046782	Plate	with parts 01a,19,20,21,25,27,28,29
		Hydroplatte	mit Pos. 01a,19,20,21,25,27,28,29
01a	0020052070	Plug (PK2)	with part 29
		Stopfen (2 St.)	mit Pos. 29
02	-	-	cannot be delivered as spare part
		-	nicht als Ersatzteil lieferbar
03	179031	Connection piece	with parts 05a,17,18,19,21,28
		Anschlussstück	mit Pos. 05a,17,18,19,21,28
04	179030	Filter	with parts 17,21
		Sieb	mit Pos. 17,21
05	0020059717	Sensor (water pressure)	with parts 05a,18
		Fühler (Wasserdrucksensor)	mit Pos. 05a,18
05a	178993	O-Ring (PK10)	
		O-Ring (10 St.)	
06	179033	Pipe	with parts 21,25,26
		Rohr	mit Pos. 21,25,26
07	0020052275	Connection piece (dummy 3-way valve)	with parts 08,17,18,19,20,21,28
		Anschlussstück (Dummy-VUV)	mit Pos. 08,17,18,19,20,21,28
08	178980	Bypass	with part 18
		Bypass	mit Pos. 18
09	179036	Pipe	with parts 21,25
		Rohr	mit Pos. 21,25
10	179035	Connection piece	with parts 25,26
		Anschlussstück (ohne Fülleinrichtung)	mit Pos. 25,26
11	0020020023	Pump	with parts 14,17,18,19,20,21,22,23,28,30
		Pumpe	mit Pos. 14,17,18,19,20,21,22,23,28,30
12	178985	Pressure relief valve (3 bar)	with parts 13,17,23
		Sicherheitsventil (3 bar)	mit Pos. 13,17,23
13	178974	Lever	
		Hebel	
14	178984	Support	with parts 27,30
		Halter	mit Pos. 27,30
15	104521	Automatic air vent	
		Schnellentlüfter	
16	178981	Clip	
		Klammer 3WV-Pumpe	
17	178992	Clip (PK10)	
		Klammer (10 St.)	
18	154150	Clip	
		Bügel	
19	193535	Sealing ring (PK10)	
		Rechteckdichtring (10 St.)	
20	178969	Sealing ring (PK10)	
		Rechteckdichtring (10 St.)	
21	193537	O-Ring (PK10)	
		O-Ring (10 St.)	
22	193539	O-Ring (PK10)	
		O-Ring (10 St.)	
23	178986	O-Ring (PK10)	
		O-Ring (10 St.)	

08a Hydraulic parts - Hydraulikteile

VU 240/3-3 M



02 - 08 - 134

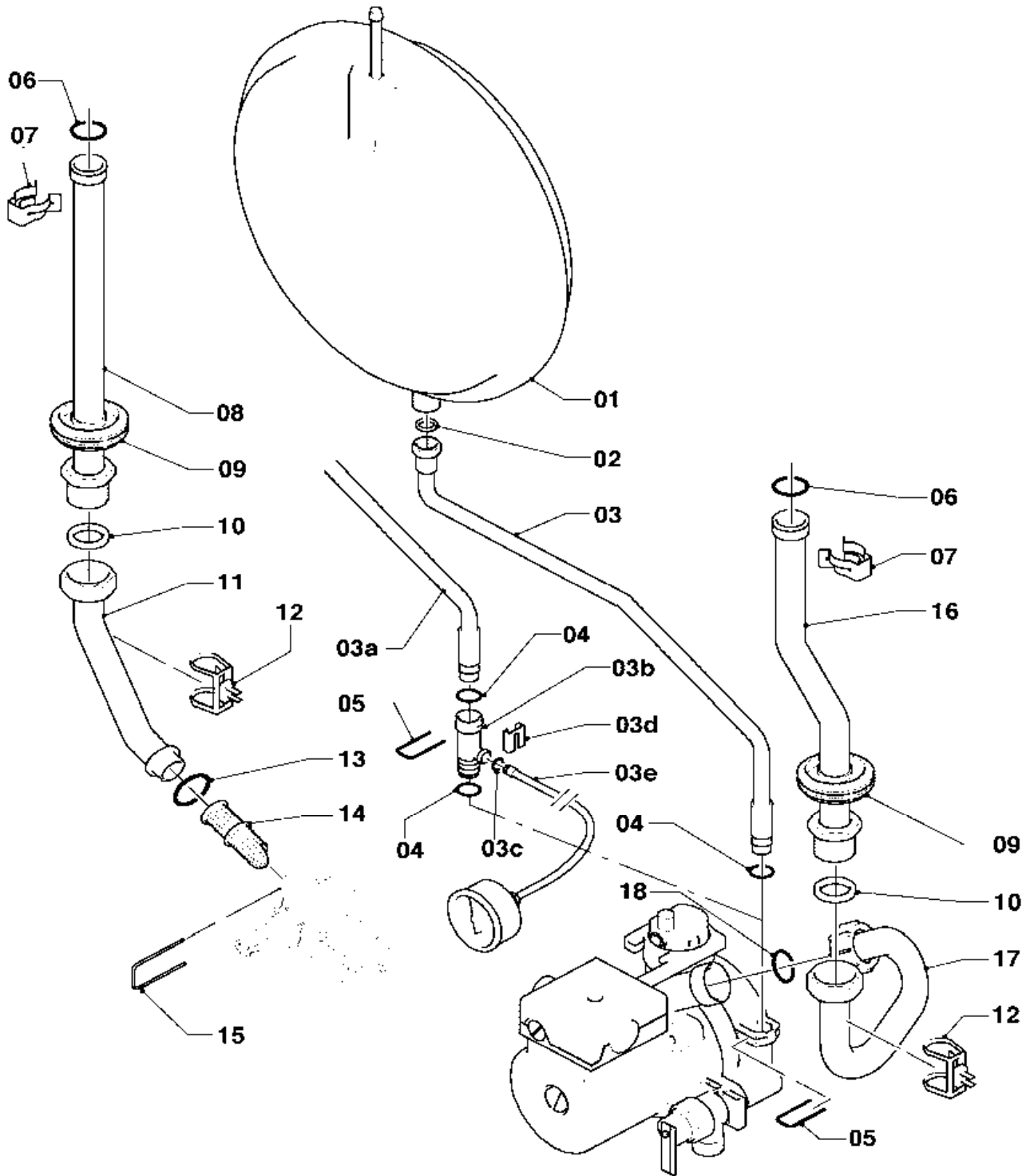
08a Hydraulic parts - Hydraulikteile

VU 240/3-3 M

Pos.	Art.-No Teile-Nr.	Part Bezeichnung	Type, note Typ, Bemerkung
		02-08-134	
24	981165	O-Ring (PK10)	
		O-Ring (10 St.)	
25	981140	Sealing ring 3/4 (PK10)	
		Rechteckdichtring 3/4 (10 St.)	
26	193598	Nut (PK4)	
		Mutter (4 St.)	
27	235715	Tapping screw (ST 4,8x 9,5) ISO 7049	
		Blechschaube (ST 4,8x 9,5) ISO 7049	
28	178968	Screw (PK10)	
		Schraube (10 St.)	
29	981142	Sealing ring (PK10)	
		Rechteckdichtring (10 St.)	
30	235756	Tapping screw (ST 4,8x19)	
		Blechschaube (ST 4,8x19)	

08b Hydraulic parts - Hydraulikteile

VU 240/3-3 M



02 - 08 - 132.01

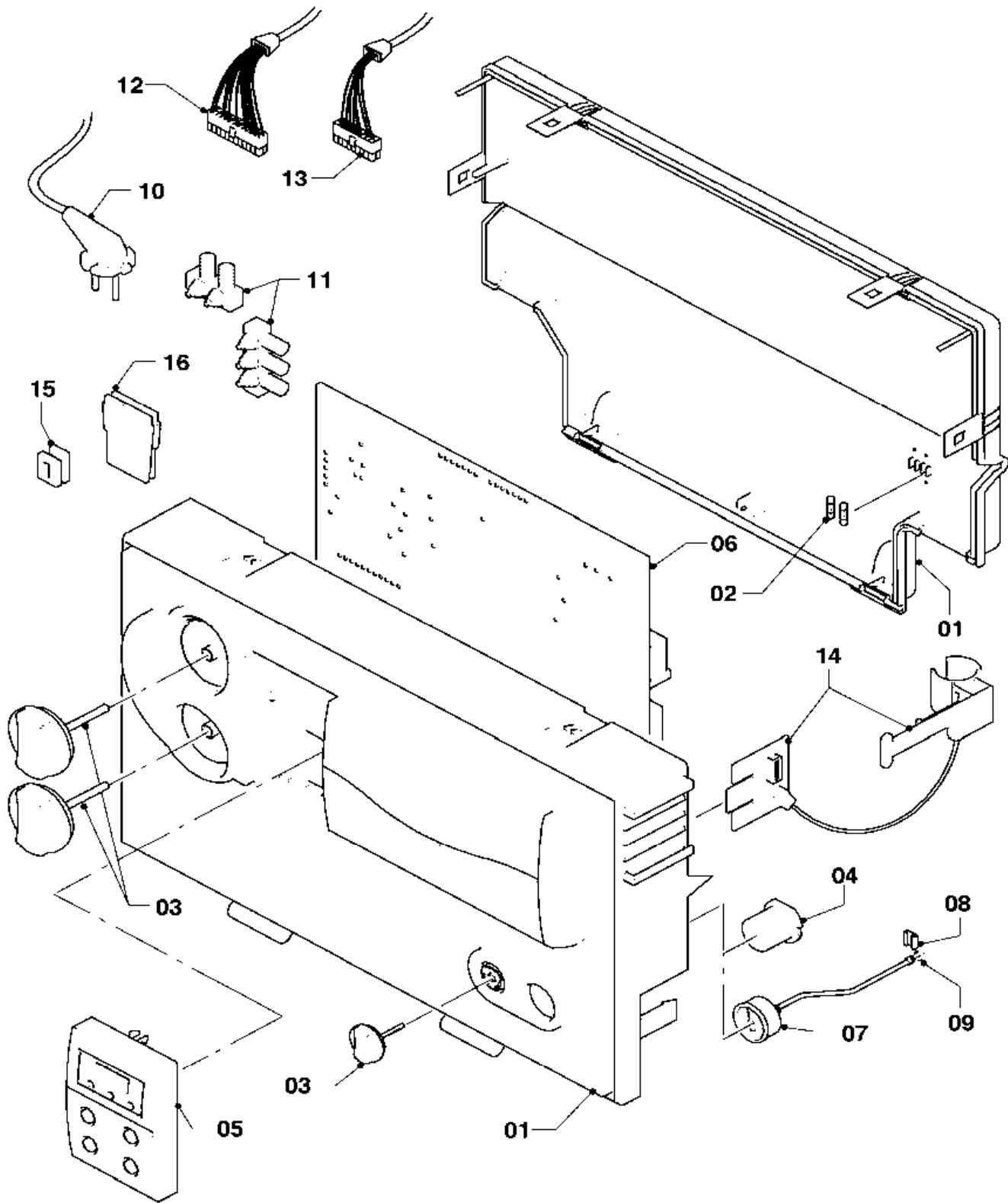
08b Hydraulic parts - Hydraulikteile

VU 240/3-3 M

Pos.	Art.-No Teile-Nr.	Part Bezeichnung	Type, note Typ, Bemerkung
		02-08-132	
01	0020020019	Expansion vessel 6 ltr. Ausdehnungsgefäß 6 ltr.	with part 02 mit Pos. 02
02	981149	Sealing ring (PK10) Rechteckdichtring (10 St.)	
03	0020020022	Connection tube Rohr ADG	with parts 02,04,05 mit Pos. 02,04,05
03a	0020023811	Connection tube Rohr ADG	with parts 02,04,05 mit Pos. 02,04,05
03b	0020023812	Adapter manometer Adapter Manometer 10/10	with parts 03c,03d,04,05 mit Pos. 03c,03d,04,05
03c	981155	O-Ring (PK10) O-Ring (10 St.)	
03d	085751	Pressure gauge clip Halter	
03e	180982	Pressure gauge Manometer	with parts 03c,03d mit Pos. 03c,03d
04	178993	O-Ring (PK10) O-Ring (10 St.)	
05	154150	Clip Bügel	
06	981151	O-Ring (PK10) O-Ring (10 St.)	
07	219621	Spring clamp (PK10) Klemmfeder PWT (10 St.)	
08	0020038160	Connection tube Rohr Schnittstelle/PWT li. 24kW	with parts 06,07,09,10 mit Pos. 06,07,09,10
09	-	- -	not for these appliances nicht für diese Geräte
10	981140	Sealing ring 3/4 (PK10) Rechteckdichtring 3/4 (10 St.)	
11	0020038158	Connection tube Rohr Verteiler/Schnittstelle	with parts 10,13 mit Pos. 10,13
12	0020068120	Sensor NTC 19mm Fühler NTC 19mm	
13	193537	O-Ring (PK10) O-Ring (10 St.)	
14	179030	Filter Sieb	with parts 13,15 mit Pos. 13,15
15	178992	Clip (PK10) Klammer (10 St.)	
16	0020020024	Connection tube Rohr Schnittstelle/PWT re.	with parts 06,07,09,10 mit Pos. 06,07,09,10
17	0020020020	Connection tube Rohr Pumpe/Schnittstelle	with parts 10,18 mit Pos. 10,18
18	193539	O-Ring (PK10) O-Ring (10 St.)	

12 Control box - Schaltkasten

VU 240/3-3 M



02 - 12 - 047.03

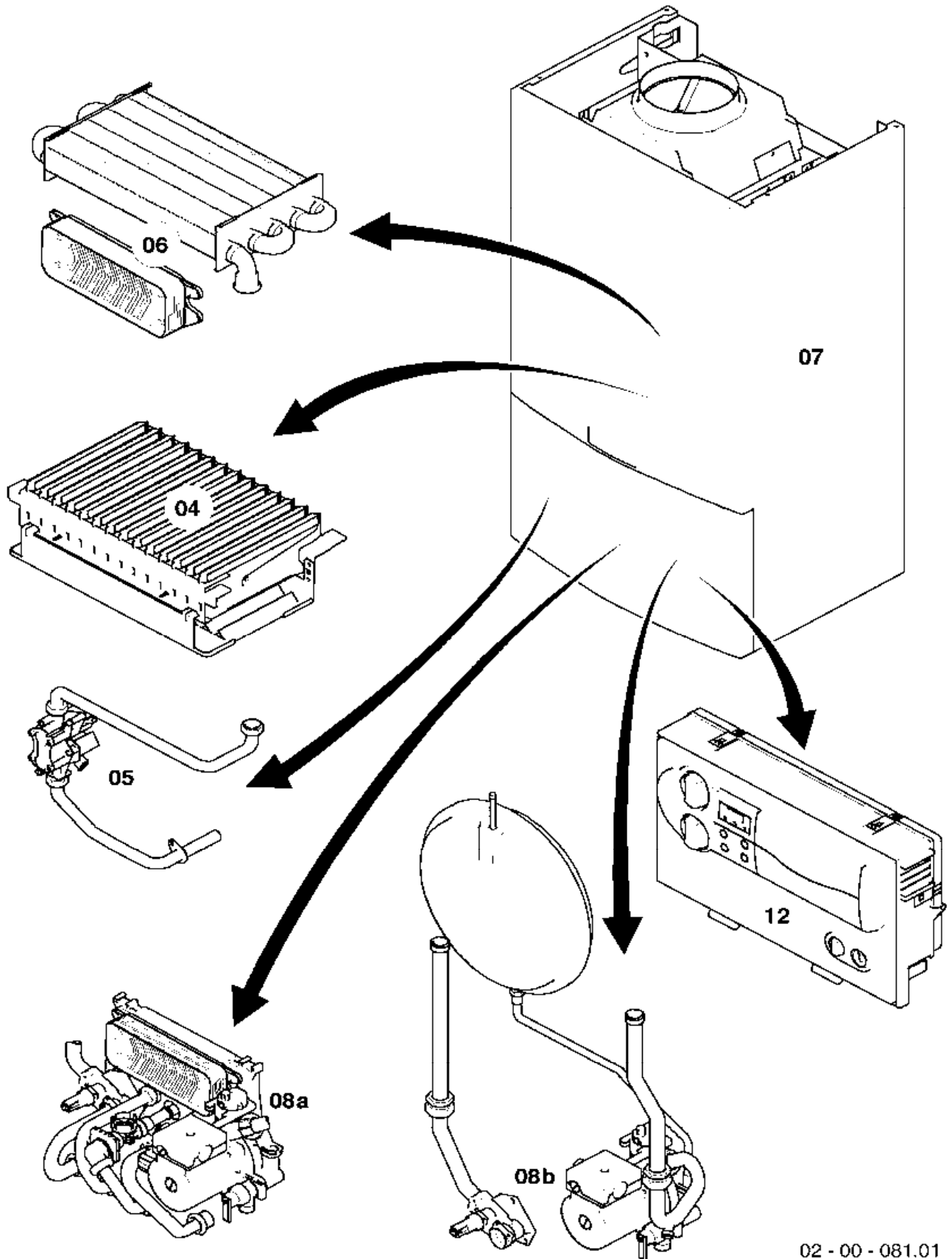
12 Control box - Schaltkasten

VU 240/3-3 M

Pos.	Art.-No Teile-Nr.	Part Bezeichnung	Type, note Typ, Bemerkung
		02-12-047	
01	193582	Casing	
		Gehäuse (Schaltkasten)	
02	251955	Fuse 2.0A T (PK10)	
		Sicherung 2,0A T (10 St.)	
03	0020074963	Buttons grey, kit of 3	
		Knopf grau, Set a 3 St.	
04	180981	Plug	
		Stopfen	
05	0020040154	Display	
		Leiterplatte (Display)	
05a	-	-	not for these appliances
		-	nicht für diese Geräte
06	0020092371	Printed circuit	
		Leiterplatte	
07	180982	Pressure gauge	with parts 08,09
		Manometer	mit Pos. 08,09
08	085751	Pressure gauge clip	
		Halter	
09	981155	O-Ring (PK10)	
		O-Ring (10 St.)	
10	081222	Connection cable	
		Anschlusskabel	
11	078533	Cable fixation	
		Zugentlaster, Set	
12	0020051512	Harness	
		Kabelbaum (Hydraulik VU/VM)	
13	0020020027	Harness	
		Kabelbaum atmo	
14	0020020004	Strap	
		Fangband	
15	139438	Black plastic filler control box	
		Stopfen (klein)	
16	0020041940	Plug	
		Stopfen	

General view of sheet - Baugruppenübersicht

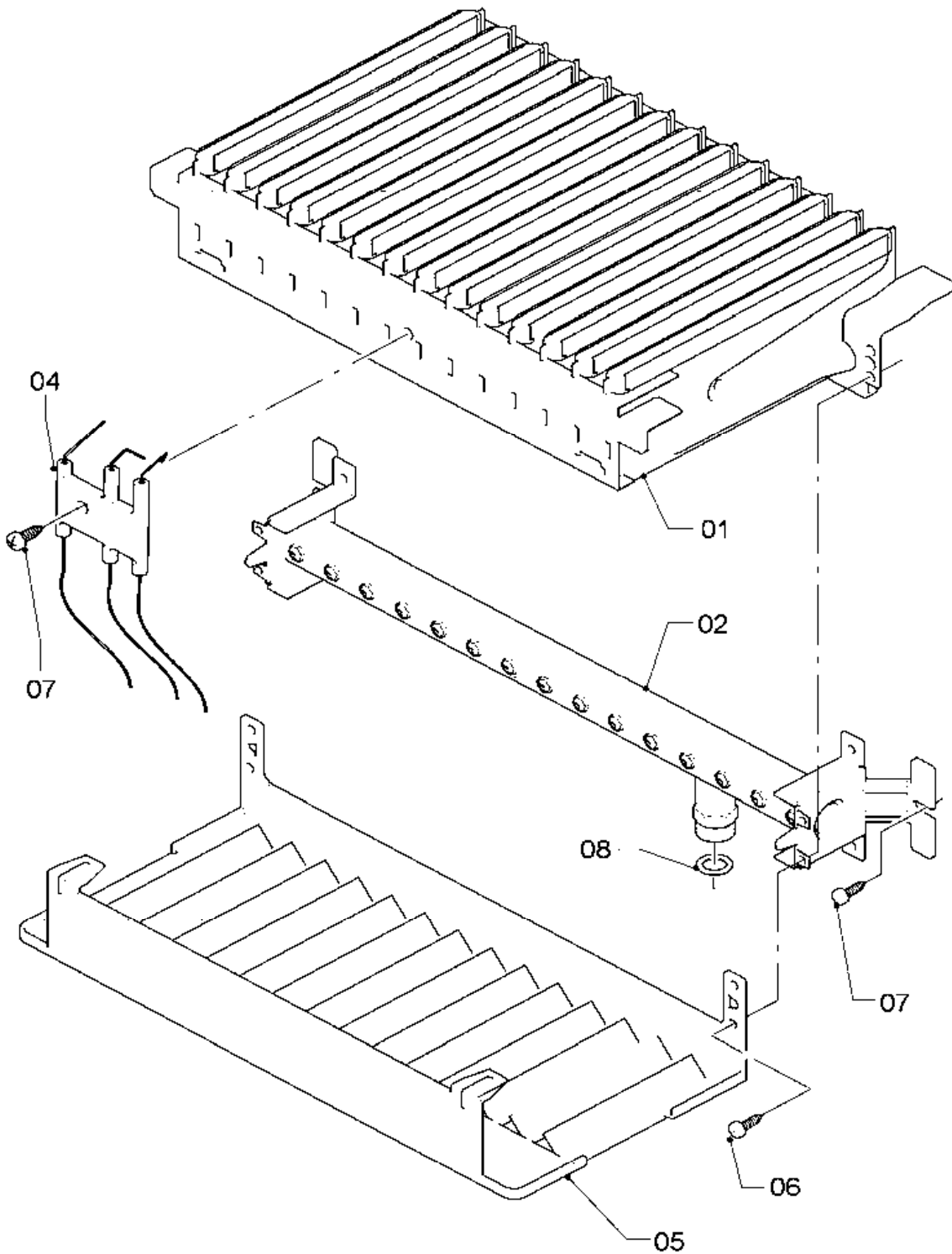
VU 240/3-3 M R1



02 - 00 - 081.01

04 Burner - Brenner

VU 240/3-3 M R1



02 - 04 - 052

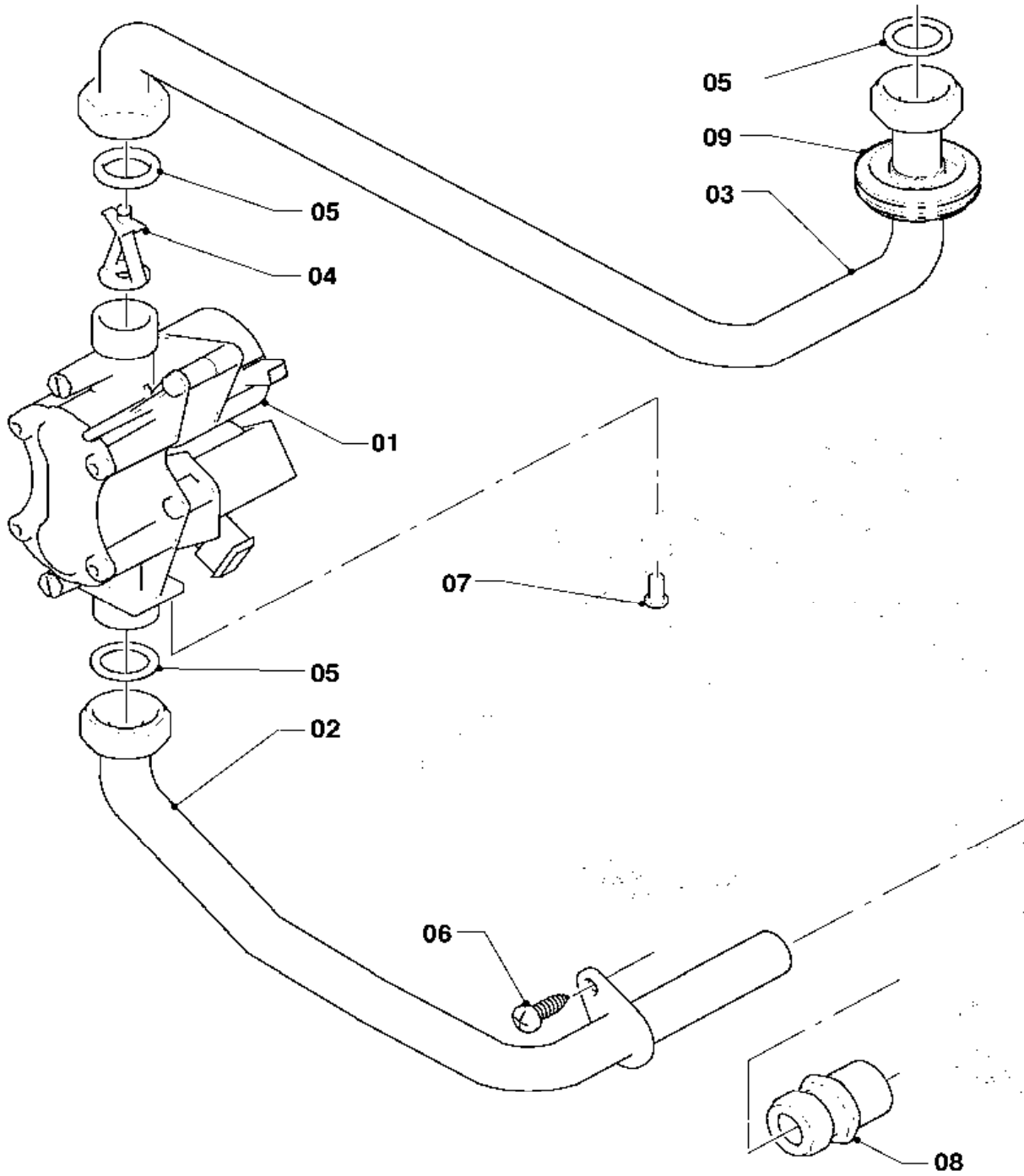
04 Burner - Brenner

VU 240/3-3 M R1

Pos.	Art.-No Teile-Nr.	Part Bezeichnung	Type, note Typ, Bemerkung
		02-04-052	
01	0020071709	Burner chamber group 24kW Kammergruppe 24kW	with part 06 mit Pos. 06
02	0020019983	Burner support 24kW H Verteilerrohr 24kW H-Gas	natural gas H, with parts 07,08 Erdgas H, mit Pos. 07,08
02	0020019984	Burner support 24kW B Verteilerrohr 24kW PB-Gas	LP-gas B, with parts 07,08 Flüssiggas PB, mit Pos. 07,08
02	0020053237	Conversion set 24kW to GZ35/Ls Umstellsatz 24kW auf GZ35/Ls	GZ35/Ls (PL), with parts 07,08, (only available as conversion set) GZ35/Ls (PL), mit Pos. 07,08, (nur als Umstellsatz erhältlich)
02	0020053239	Conversion set 24kW to GZ41/Lw Umstellsatz 24kW auf GZ41/Lw	GZ41/Lw (PL), with parts 07,08, (only available as conversion set) GZ41/Lw (PL), mit Pos. 07,08, (nur als Umstellsatz erhältlich)
04	0020039057	Electrode Elektrode	with part 07 mit Pos. 07
05	0020019987	Protection plate Strahlungsblech	with part 06 mit Pos. 06
06	139203	Cheese head screw M4x8, thread grooving Zyl.-Schraube M4x8, gewindefurchend	
07	235715	Tapping screw (ST 4,8x 9,5) ISO 7049 Blechschrabe (ST 4,8x 9,5) ISO 7049	
08	981142	Sealing ring (PK10) Rechteckdichtring (10 St.)	

05 Gas section - Gasarmatur

VU 240/3-3 M R1



02 - 05 - 021.01

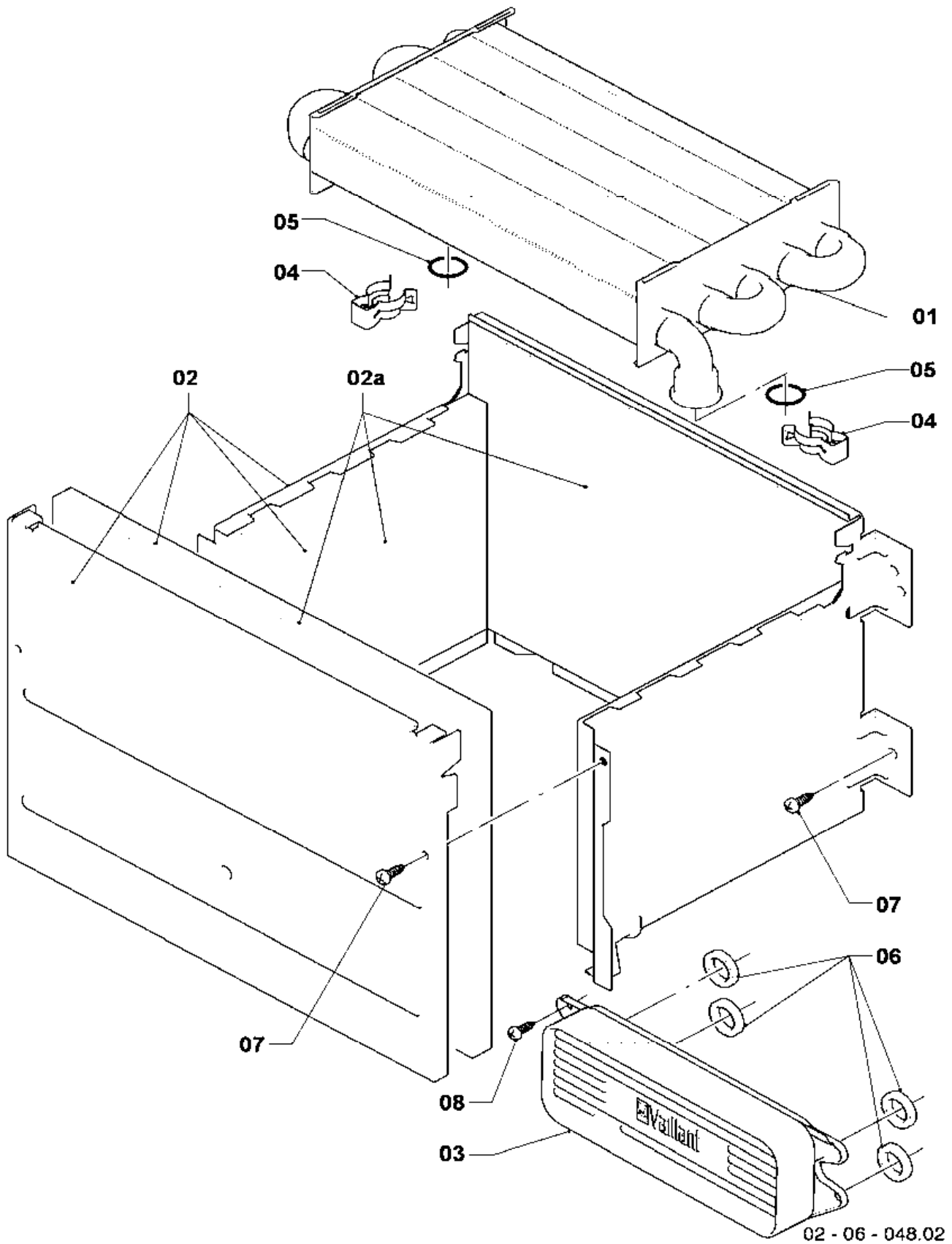
05 Gas section - Gasarmatur

VU 240/3-3 M R1

Pos.	Art.-No Teile-Nr.	Part Bezeichnung	Type, note Typ, Bemerkung
		02-05-021	
00	0020024599	Conversion set 24kW to PB	to P/B, 24kW (SOE), not shown
		Umstellsatz 24kW auf P/B	auf P/B, 24kW (SOE), nicht dargestellt
00	0020053229	Conversion set 24kW to PB (30mbar)	to P/B (30mbar), 24kW (EXP,SK,HU,GUS,UA), not shown
		Umstellsatz 24kW auf P/B (30mbar)	auf P/B (30mbar), 24kW (EXP,SK,HU,GUS,UA), nicht dargestellt
00	0020053235	Conversion set 24kW to PB (37mbar)	to P/B (37mbar), 24kW (PL), not shown
		Umstellsatz 24kW auf P/B (37mbar)	auf P/B (37mbar), 24kW (PL), nicht dargestellt
00	0020053230	Conversion set 24kW to PB (50mbar)	to P/B (50mbar), 24kW (HU), not shown
		Umstellsatz 24kW auf P/B (50mbar)	auf P/B (50mbar), 24kW (HU), nicht dargestellt
00	0020053237	Conversion set 24kW to GZ35/Ls	to GZ35/Ls, 24kW (PL), not shown
		Umstellsatz 24kW auf GZ35/Ls	auf GZ35/Ls, 24kW (PL), nicht dargestellt
00	0020053239	Conversion set 24kW to GZ41/Lw	to GZ41/Lw, 24kW (PL), not shown
		Umstellsatz 24kW auf GZ41/Lw	auf GZ41/Lw, 24kW (PL), nicht dargestellt
00	0020024600	Conversion set 24kW to H	to H, 24kW (SOE), not shown
		Umstellsatz 24kW auf H	auf H, 24kW (SOE), nicht dargestellt
00	0020053233	Conversion set 24kW to H (13+20mbar)	to H (13+20mbar), 24kW (EXP,PL,SK,GUS,UA), not shown
		Umstellsatz 24kW auf H (13+20mbar)	auf H (13+20mbar), 24kW (EXP,PL,SK,GUS,UA), nicht dargestellt
01	0020019991	Gas section	natural gas H, with parts 05,07
		Gasarmatur	Erdgas H, mit Pos. 05,07
01	0020019992	Gas section	LP-gas B, with parts 05,07
		Gasarmatur	Flüssiggas PB, mit Pos. 05,07
02	0020019989	Tube gas	with parts 05,06
		Gasrohr Anschluß	mit Pos. 05,06
03	0020019988	Tube gas	with part 05
		Gasrohr	mit Pos. 05
04	0020023813	Throttle jet 5.70 brown	VU 240/3-3 M R1, natural gas H, with part 05
		Vordüse 5,70 braun	VU 240/3-3 M R1, Erdgas H, mit Pos. 05
04	0020023813	Throttle jet 5.70 brown	VU 240/3-3 M R1, LP-gas B, with part 05
		Vordüse 5,70 braun	VU 240/3-3 M R1, Flüssiggas PB, mit Pos. 05
05	981142	Sealing ring (PK10)	
		Rechteckdichtring (10 St.)	
06	235715	Tapping screw (ST 4,8x 9,5) ISO 7049	
		Blechschraube (ST 4,8x 9,5) ISO 7049	
07	118938	Pan head screw ISO 7045	
		Flachkopfschraube ISO 7045	
08	083437	Compression fitting	
		Quetschverschraubung	

06 Heat exchanger - Wärmetauscher

VU 240/3-3 M R1



02 - 06 - 048.02

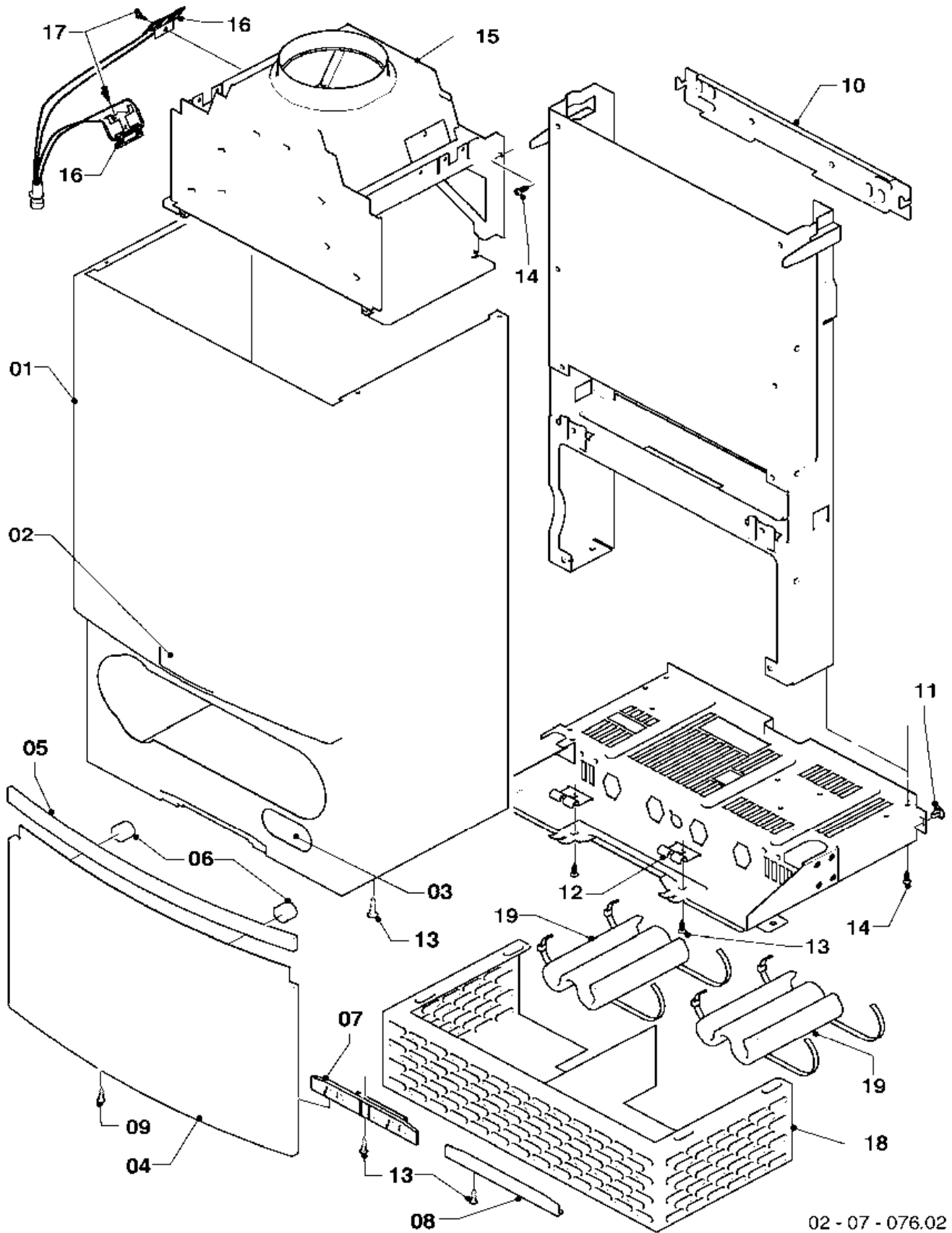
06 Heat exchanger - Wärmetauscher

VU 240/3-3 M R1

Pos.	Art.-No Teile-Nr.	Part Bezeichnung	Type, note Typ, Bemerkung
		02-06-048	
01	0020019994	Heat exchanger (92 fins) Wärmetauscher (92 Lamellen)	with parts 04,05 mit Pos. 04,05
02	0020053594	Combustion chamber Heizschacht	with part 07 mit Pos. 07
02a	0020082189	Insulation (set) Isolierung (Set)	
03	-	-	not for these appliances nicht für diese Geräte
04	219621	Spring clamp (PK10) Klemmfeder PWT (10 St.)	
05	981151	O-Ring (PK10) O-Ring (10 St.)	
06	-	-	not for these appliances nicht für diese Geräte
07	235715	Tapping screw (ST 4,8x 9,5) ISO 7049 Blechschrabe (ST 4,8x 9,5) ISO 7049	
08	-	-	not for these appliances nicht für diese Geräte

07 Casing parts - Verkleidungsteile

VU 240/3-3 M R1



02 - 07 - 076.02

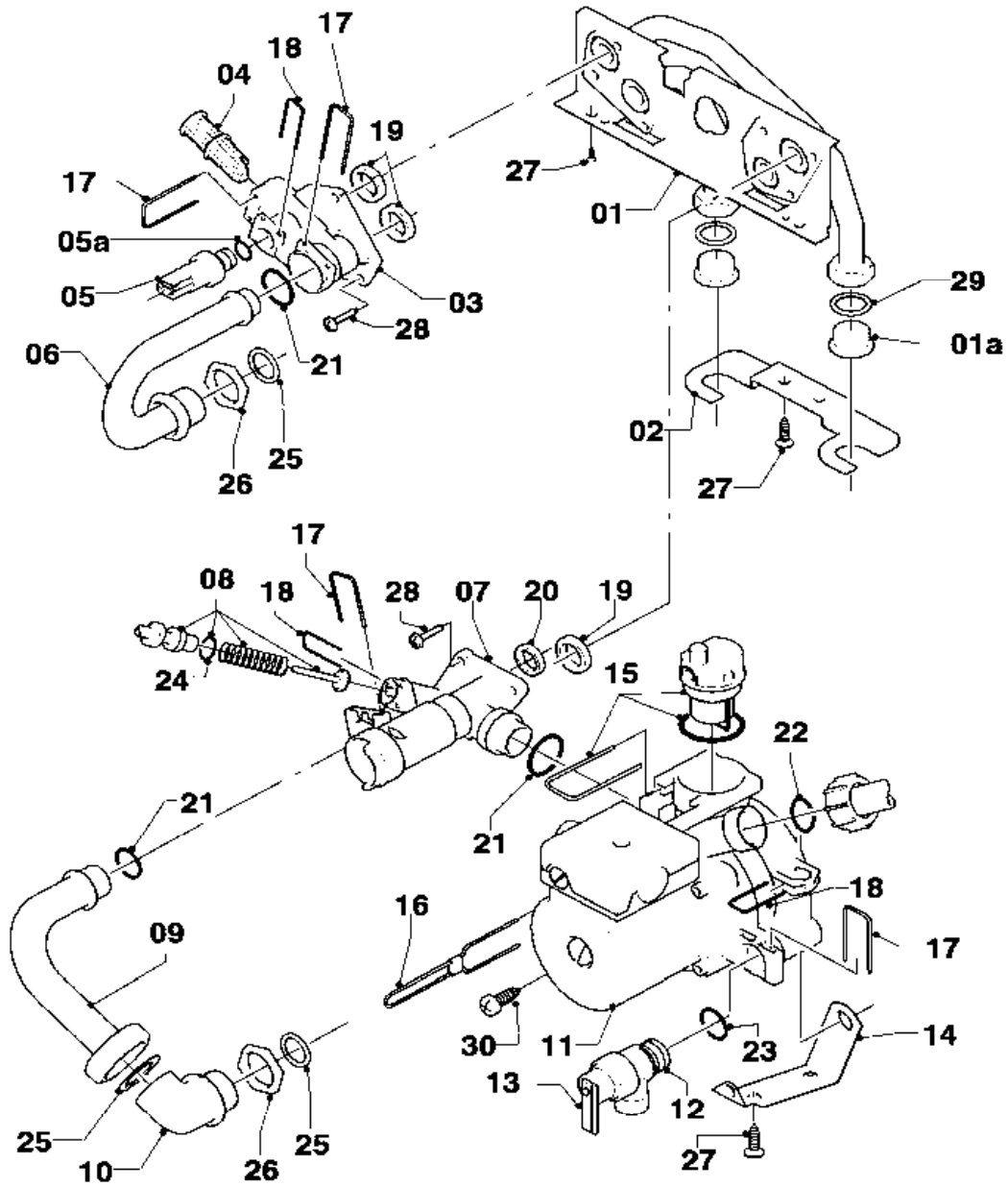
07 Casing parts - Verkleidungsteile

VU 240/3-3 M R1

Pos.	Art.-No Teile-Nr.	Part Bezeichnung	Type, note Typ, Bemerkung
		02-07-076	
01	0020020000	Case	with parts 02,03,11,13
		Mantel	mit Pos. 02,03,11,13
02	0020020005	Badge	
		Firmenschild (Set)	
03	0020020006	Badge	
		Schildetikett Verkaufsbezeichnung (Set)	
04	0020019996	Cover casing	with parts 05,06,09
		Deckel Verkleidung	mit Pos. 05,06,09
05	0020019999	Handle bar (grey)	with part 06
		Griff (grau)	mit Pos. 06
06	-	-	180941 no longer available, replacement for pict. no. 05
		-	180941 ist nicht mehr lieferbar, Ersatz siehe Pos. 05
07	0020020002	Hinge	with parts 09,13
		Scharnier	mit Pos. 09,13
08	0020020003	Covering plate hinge	with part 13
		Blende (Scharnierabdeckung)	mit Pos. 13
09	193538	Screw (PK10)	
		Schraube (10 St.)	
10	0020020001	Hanging bracket	
		Halter Gerät	
11	219619	Clip (PK10)	
		Klammer (10 St.)	
12	0020020025	Bracket (PK2)	with part 13
		Halter Schaltkasten (2 St.)	mit Pos. 13
13	235740	Tapping screw ISO 7049	
		Blechschrabe ISO 7049	
14	235715	Tapping screw (ST 4,8x 9,5) ISO 7049	
		Blechschrabe (ST 4,8x 9,5) ISO 7049	
15	0020019995	Draft diverter 24kW	with parts 14,17
		Strömungssicherung 24kW	mit Pos. 14,17
16	0020051039	Sensor flue gas	with part 17
		Fühler Abgassensor	mit Pos. 17
17	235750	Screw	
		Blechschrabe	
18	0020038155	Air protection basket	only for balcony
		Windschutz	nur für Balkongeräte
19	076629	Insulation (PK2)	only for balcony
		Isolierung bis -10°C (2 St.)	nur für Balkongeräte

08a Hydraulic parts - Hydraulikteile

VU 240/3-3 M R1



02 - 08 - 134

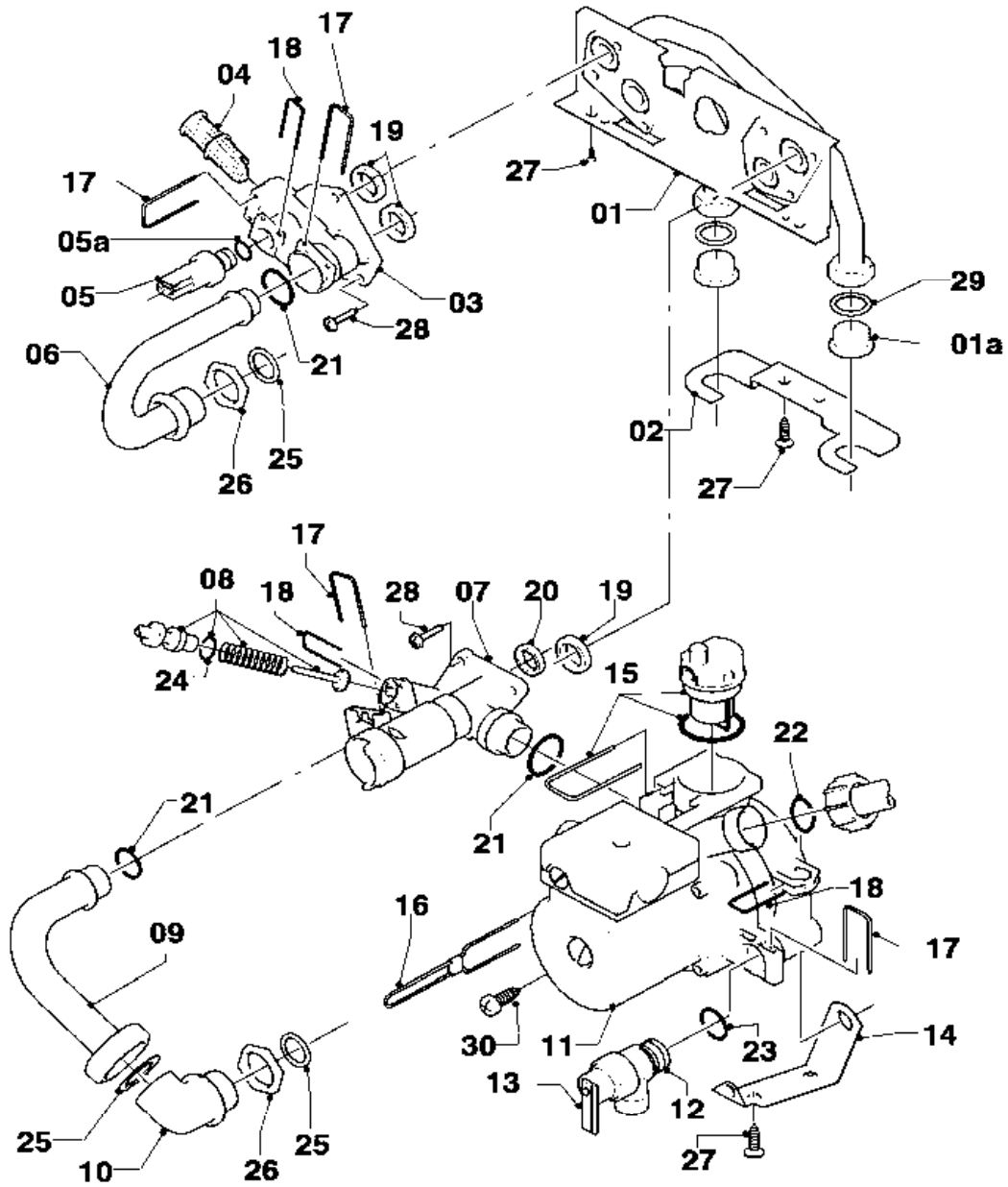
08a Hydraulic parts - Hydraulikteile

VU 240/3-3 M R1

Pos.	Art.-No Teile-Nr.	Part Bezeichnung	Type, note Typ, Bemerkung
		02-08-134	
01	0020046782	Plate	with parts 01a,19,20,21,25,27,28,29
		Hydroplatte	mit Pos. 01a,19,20,21,25,27,28,29
01a	0020052070	Plug (PK2)	with part 29
		Stopfen (2 St.)	mit Pos. 29
02	-	-	cannot be delivered as spare part
		-	nicht als Ersatzteil lieferbar
03	179031	Connection piece	with parts 05a,17,18,19,21,28
		Anschlussstück	mit Pos. 05a,17,18,19,21,28
04	179030	Filter	with parts 17,21
		Sieb	mit Pos. 17,21
05	0020059717	Sensor (water pressure)	with parts 05a,18
		Fühler (Wasserdrucksensor)	mit Pos. 05a,18
05a	178993	O-Ring (PK10)	
		O-Ring (10 St.)	
06	179033	Pipe	with parts 21,25,26
		Rohr	mit Pos. 21,25,26
07	0020052275	Connection piece (dummy 3-way valve)	with parts 08,17,18,19,20,21,28
		Anschlussstück (Dummy-VUV)	mit Pos. 08,17,18,19,20,21,28
08	178980	Bypass	with part 18
		Bypass	mit Pos. 18
09	179036	Pipe	with parts 21,25
		Rohr	mit Pos. 21,25
10	179035	Connection piece	with parts 25,26
		Anschlussstück (ohne Fülleinrichtung)	mit Pos. 25,26
11	0020020023	Pump	with parts 14,17,18,19,20,21,22,23,28,30
		Pumpe	mit Pos. 14,17,18,19,20,21,22,23,28,30
12	178985	Pressure relief valve (3 bar)	with parts 13,17,23
		Sicherheitsventil (3 bar)	mit Pos. 13,17,23
13	178974	Lever	
		Hebel	
14	178984	Support	with parts 27,30
		Halter	mit Pos. 27,30
15	104521	Automatic air vent	
		Schnellentlüfter	
16	178981	Clip	
		Klammer 3WV-Pumpe	
17	178992	Clip (PK10)	
		Klammer (10 St.)	
18	154150	Clip	
		Bügel	
19	193535	Sealing ring (PK10)	
		Rechteckdichtring (10 St.)	
20	178969	Sealing ring (PK10)	
		Rechteckdichtring (10 St.)	
21	193537	O-Ring (PK10)	
		O-Ring (10 St.)	
22	193539	O-Ring (PK10)	
		O-Ring (10 St.)	
23	178986	O-Ring (PK10)	
		O-Ring (10 St.)	

08a Hydraulic parts - Hydraulikteile

VU 240/3-3 M R1



02 - 08 - 134

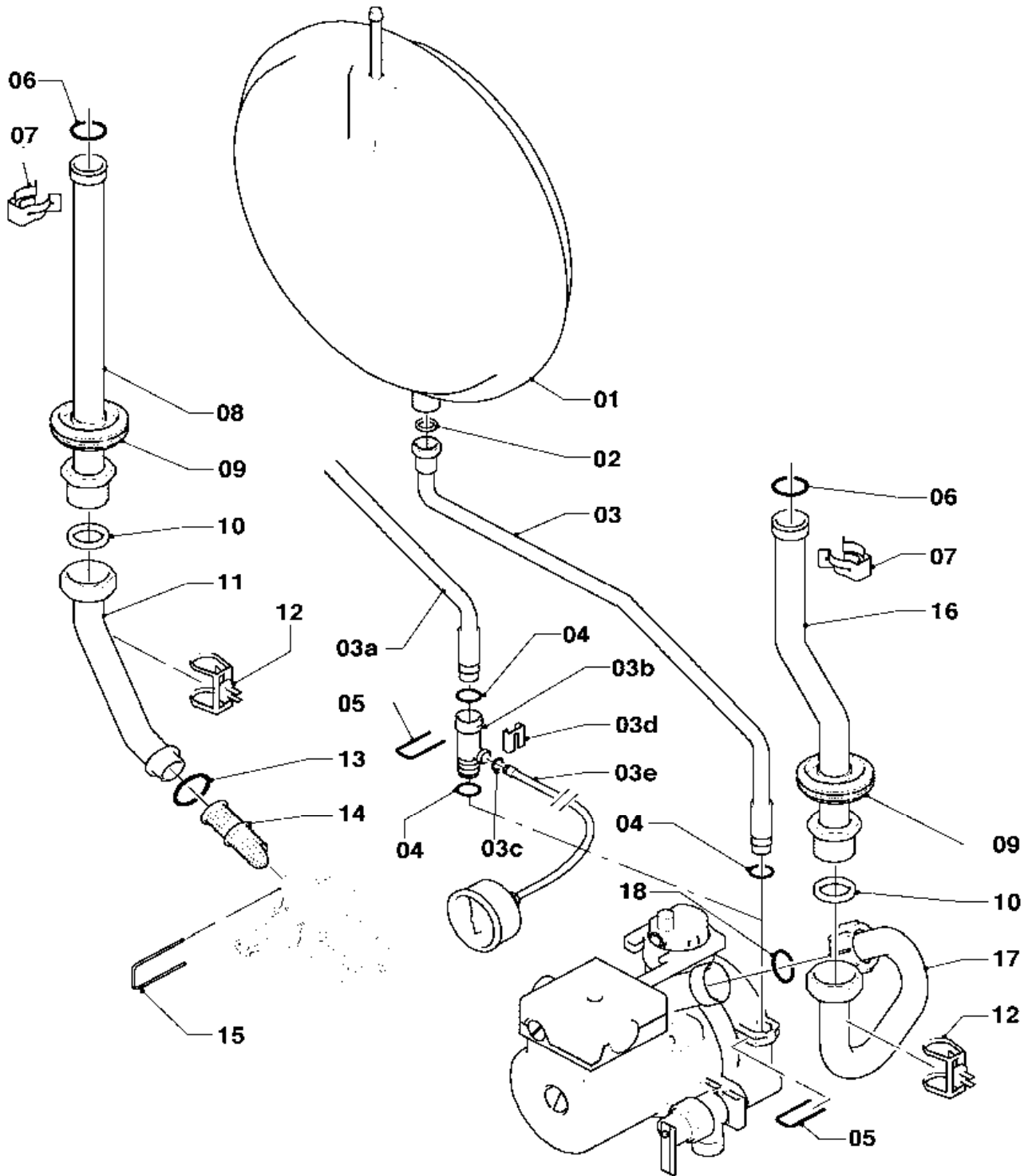
08a Hydraulic parts - Hydraulikteile

VU 240/3-3 M R1

Pos.	Art.-No Teile-Nr.	Part Bezeichnung	Type, note Typ, Bemerkung
		02-08-134	
24	981165	O-Ring (PK10)	
		O-Ring (10 St.)	
25	981140	Sealing ring 3/4 (PK10)	
		Rechteckdichtring 3/4 (10 St.)	
26	193598	Nut (PK4)	
		Mutter (4 St.)	
27	235715	Tapping screw (ST 4,8x 9,5) ISO 7049	
		Blechschaube (ST 4,8x 9,5) ISO 7049	
28	178968	Screw (PK10)	
		Schraube (10 St.)	
29	981142	Sealing ring (PK10)	
		Rechteckdichtring (10 St.)	
30	235756	Tapping screw (ST 4,8x19)	
		Blechschaube (ST 4,8x19)	

08b Hydraulic parts - Hydraulikteile

VU 240/3-3 M R1



02 - 08 - 132.01

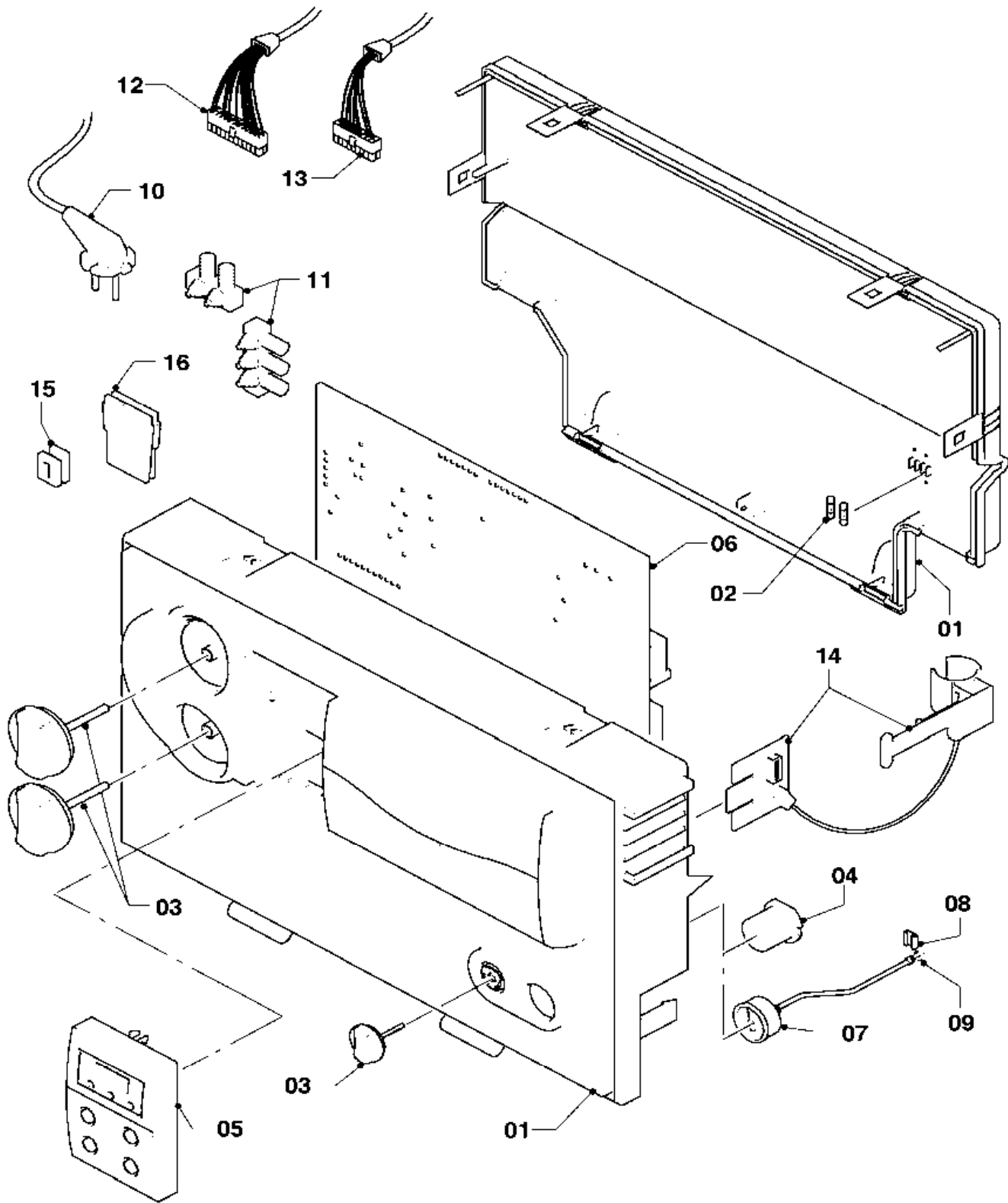
08b Hydraulic parts - Hydraulikteile

VU 240/3-3 M R1

Pos.	Art.-No Teile-Nr.	Part Bezeichnung	Type, note Typ, Bemerkung
		02-08-132	
01	0020020019	Expansion vessel 6 ltr. Ausdehnungsgefäß 6 ltr.	with part 02 mit Pos. 02
02	981149	Sealing ring (PK10) Rechteckdichtring (10 St.)	
03	0020020022	Connection tube Rohr ADG	with parts 02,04,05 mit Pos. 02,04,05
03a	0020023811	Connection tube Rohr ADG	with parts 02,04,05 mit Pos. 02,04,05
03b	0020023812	Adapter manometer Adapter Manometer 10/10	with parts 03c,03d,04,05 mit Pos. 03c,03d,04,05
03c	981155	O-Ring (PK10) O-Ring (10 St.)	
03d	085751	Pressure gauge clip Halter	
03e	180982	Pressure gauge Manometer	with parts 03c,03d mit Pos. 03c,03d
04	178993	O-Ring (PK10) O-Ring (10 St.)	
05	154150	Clip Bügel	
06	981151	O-Ring (PK10) O-Ring (10 St.)	
07	219621	Spring clamp (PK10) Klemmfeder PWT (10 St.)	
08	0020038160	Connection tube Rohr Schnittstelle/PWT li. 24kW	with parts 06,07,09,10 mit Pos. 06,07,09,10
09	-	- -	not for these appliances nicht für diese Geräte
10	981140	Sealing ring 3/4 (PK10) Rechteckdichtring 3/4 (10 St.)	
11	0020038158	Connection tube Rohr Verteiler/Schnittstelle	with parts 10,13 mit Pos. 10,13
12	0020068120	Sensor NTC 19mm Fühler NTC 19mm	
13	193537	O-Ring (PK10) O-Ring (10 St.)	
14	179030	Filter Sieb	with parts 13,15 mit Pos. 13,15
15	178992	Clip (PK10) Klammer (10 St.)	
16	0020020024	Connection tube Rohr Schnittstelle/PWT re.	with parts 06,07,09,10 mit Pos. 06,07,09,10
17	0020020020	Connection tube Rohr Pumpe/Schnittstelle	with parts 10,18 mit Pos. 10,18
18	193539	O-Ring (PK10) O-Ring (10 St.)	

12 Control box - Schaltkasten

VU 240/3-3 M R1



02 - 12 - 047.03

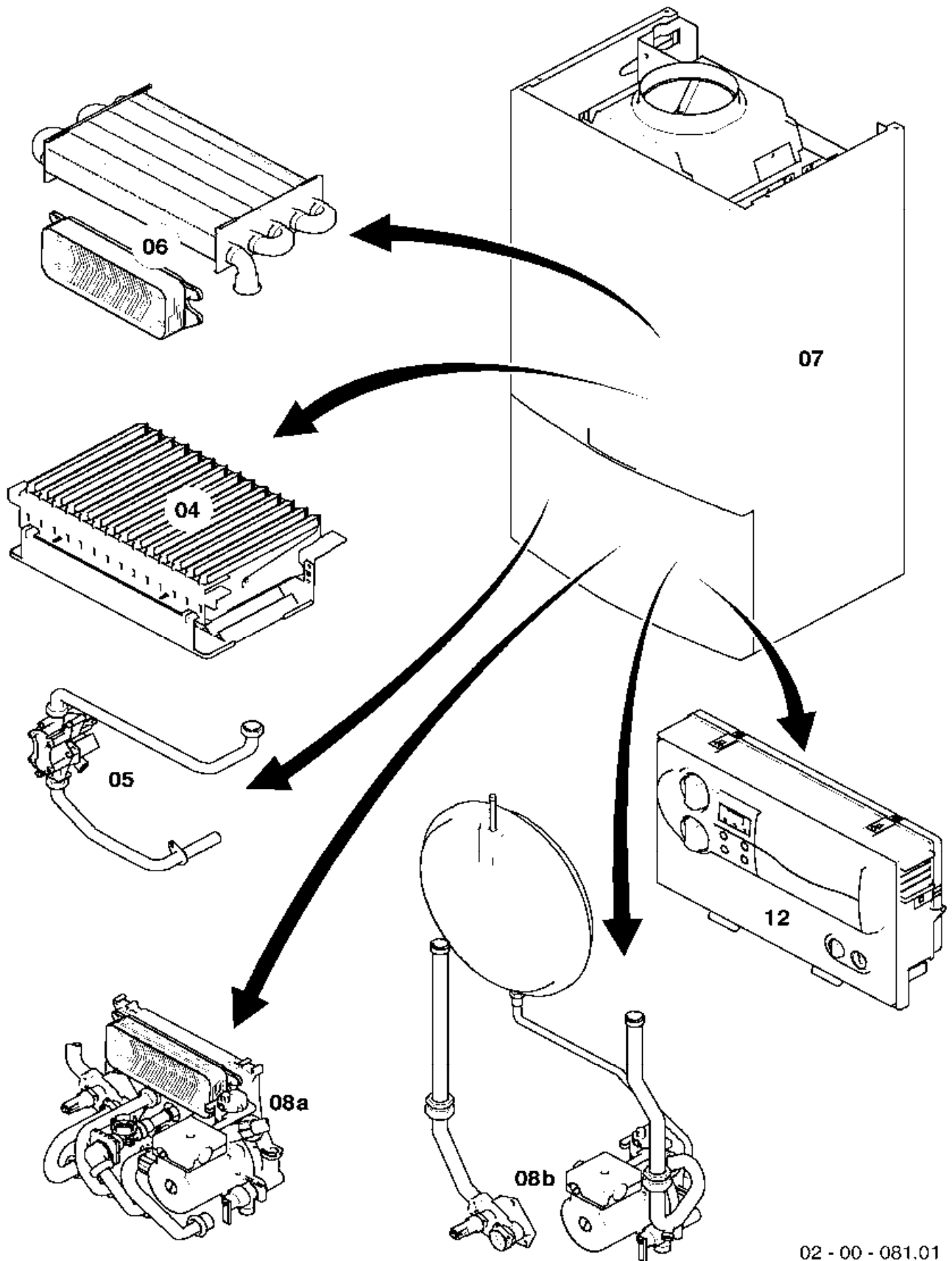
12 Control box - Schaltkasten

VU 240/3-3 M R1

Pos.	Art.-No Teile-Nr.	Part Bezeichnung	Type, note Typ, Bemerkung
		02-12-047	
01	193582	Casing	
		Gehäuse (Schaltkasten)	
02	251955	Fuse 2.0A T (PK10)	
		Sicherung 2,0A T (10 St.)	
03	0020074963	Buttons grey, kit of 3	
		Knopf grau, Set a 3 St.	
04	180981	Plug	
		Stopfen	
05	0020040154	Display	
		Leiterplatte (Display)	
06	0020092371	Printed circuit	
		Leiterplatte	
07	180982	Pressure gauge	with parts 08,09
		Manometer	mit Pos. 08,09
08	085751	Pressure gauge clip	
		Halter	
09	981155	O-Ring (PK10)	
		O-Ring (10 St.)	
10	081222	Connection cable	
		Anschlusskabel	
11	078533	Cable fixation	
		Zugentlaster, Set	
12	0020051512	Harness	
		Kabelbaum (Hydraulik VU/VM)	
13	0020068137	Harness	
		Kabelbaum atmo	
14	0020020004	Strap	
		Fangband	
15	139438	Black plastic filler control box	
		Stopfen (klein)	
16	0020041940	Plug	
		Stopfen	

General view of sheet - Baugruppenübersicht

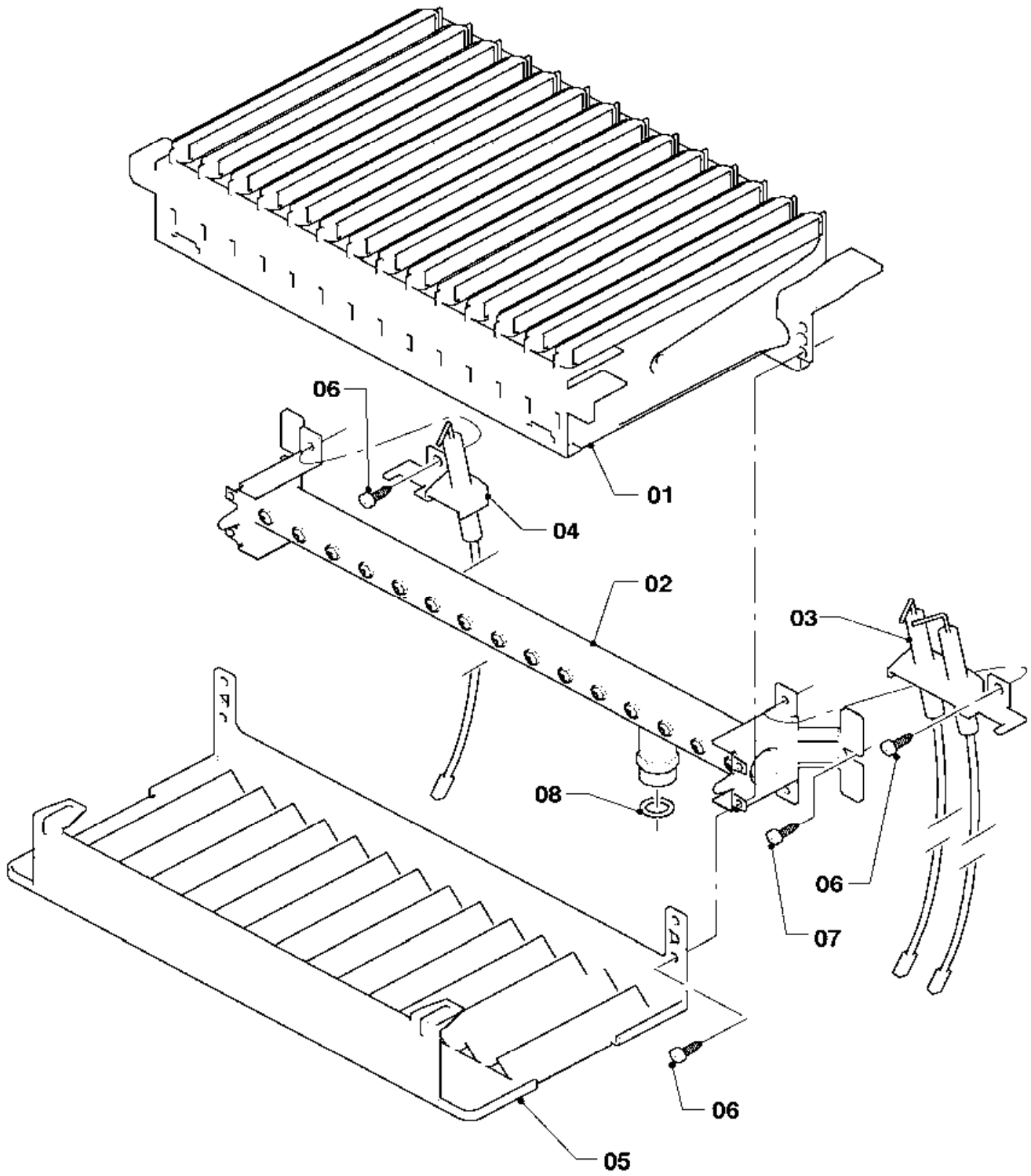
VUW 180/3-3 M, VUW 200/3-3 M, VUW 240/3-3 M



02 - 00 - 081.01

04 Burner - Brenner

VUW 180/3-3 M, VUW 200/3-3 M, VUW 240/3-3 M



02 - 04 - 041.01

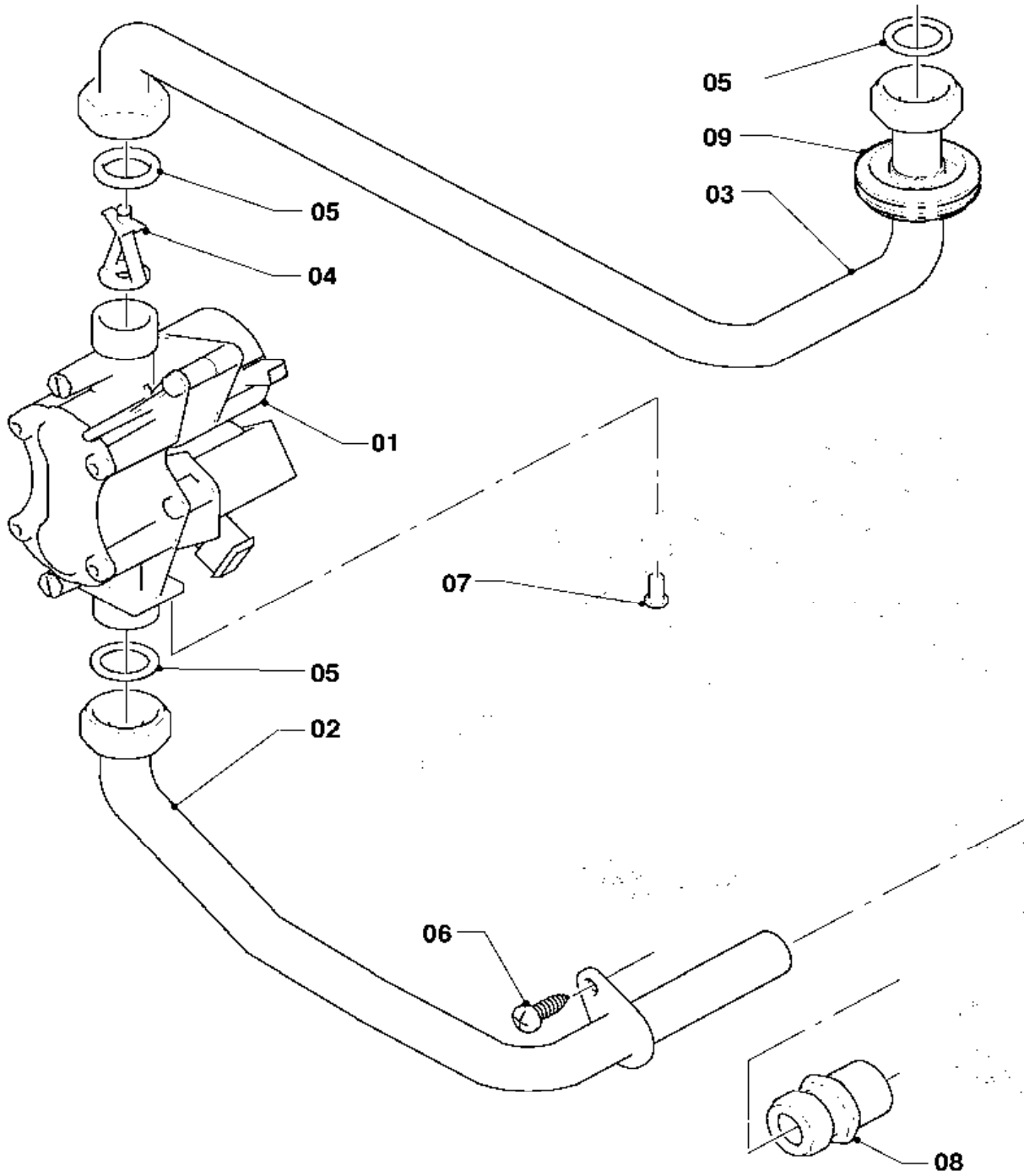
04 Burner - Brenner

VUW 180/3-3 M, VUW 200/3-3 M, VUW 240/3-3 M

Pos.	Art.-No Teile-Nr.	Part Bezeichnung	Type, note Typ, Bemerkung
		02-04-041	
01	0020038146	Burner chamber group 20kW Kammergruppe 20kW	VUW 180/3-3 M, with part 06 VUW 180/3-3 M, mit Pos. 06
01	0020038146	Burner chamber group 20kW Kammergruppe 20kW	VUW 200/3-3 M, with part 06 VUW 200/3-3 M, mit Pos. 06
01	0020071709	Burner chamber group 24kW Kammergruppe 24kW	VUW 240/3-3 M, with part 06 VUW 240/3-3 M, mit Pos. 06
02	0020038147	Burner support 20kW H Verteilerrohr 20kW H-Gas	VUW 180/3-3 M, with parts 07,08 VUW 180/3-3 M, mit Pos. 07,08
02	0020038148	Burner support 20kW B Verteilerrohr 20kW PB-Gas	VUW 180/3-3 M, with parts 07,08 VUW 180/3-3 M, mit Pos. 07,08
02	0020038147	Burner support 20kW H Verteilerrohr 20kW H-Gas	VUW 200/3-3 M, with parts 07,08 VUW 200/3-3 M, mit Pos. 07,08
02	0020038148	Burner support 20kW B Verteilerrohr 20kW PB-Gas	VUW 200/3-3 M, with parts 07,08 VUW 200/3-3 M, mit Pos. 07,08
02	0020019983	Burner support 24kW H Verteilerrohr 24kW H-Gas	VUW 240/3-3 M, with parts 07,08 VUW 240/3-3 M, mit Pos. 07,08
02	0020019984	Burner support 24kW B Verteilerrohr 24kW PB-Gas	VUW 240/3-3 M, with parts 07,08 VUW 240/3-3 M, mit Pos. 07,08
02	0020053237	Conversion set 24kW to GZ35/Ls Umstellsatz 24kW auf GZ35/Ls	VUW 240/3-3 M, GZ35/Ls (PL), with parts 07,08, (only available as conversion set) VUW 240/3-3 M, GZ35/Ls (PL), mit Pos. 07,08, (nur als Umstellsatz erhältlich)
02	0020053239	Conversion set 24kW to GZ41/Lw Umstellsatz 24kW auf GZ41/Lw	VUW 240/3-3 M, GZ35/Ls (PL), with parts 07,08, (only available as conversion set) VUW 240/3-3 M, GZ35/Ls (PL), mit Pos. 07,08, (nur als Umstellsatz erhältlich)
03	0020019985	Ignition electrode Elektrode, Zündelektrode	with part 06 mit Pos. 06
04	090761	Electrode (monitoring) Elektrode Überwachung	with part 06 mit Pos. 06
05	0020038149	Protection plate Strahlungsblech	VUW 180/3-3 M, with part 06 VUW 180/3-3 M, mit Pos. 06
05	0020038149	Protection plate Strahlungsblech	VUW 200/3-3 M, with part 06 VUW 200/3-3 M, mit Pos. 06
05	0020019987	Protection plate Strahlungsblech	VUW 240/3-3 M, with part 06 VUW 240/3-3 M, mit Pos. 06
06	139203	Cheese head screw M4x8, thread grooving Zyl.-Schraube M4x8, gewindefurchend	
07	235715	Tapping screw (ST 4,8x 9,5) ISO 7049 Blechschrabe (ST 4,8x 9,5) ISO 7049	
08	981142	Sealing ring (PK10) Rechteckdichtring (10 St.)	

05 Gas section - Gasarmatur

VUW 180/3-3 M, VUW 200/3-3 M, VUW 240/3-3 M



02 - 05 - 021.01

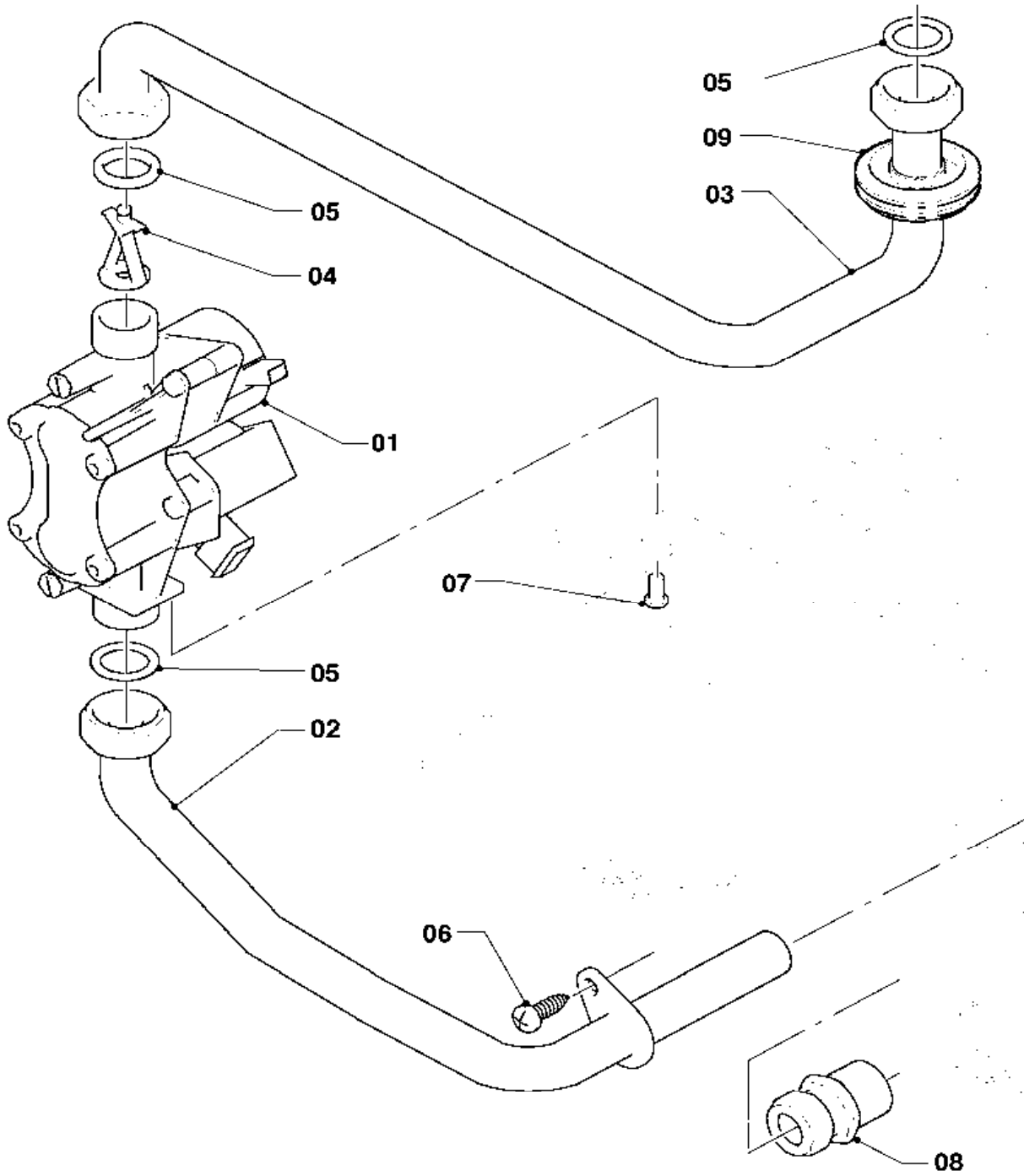
05 Gas section - Gasarmatur

VUW 180/3-3 M, VUW 200/3-3 M, VUW 240/3-3 M

Pos.	Art.-No Teile-Nr.	Part Bezeichnung	Type, note Typ, Bemerkung
		02-05-021	
00	0020024601	Conversion set 18,20kW to PB	to P/B, 18-20kW (SOE), not shown
		Umstellsatz 18,20kW auf P/B	auf P/B, 18-20kW (SOE), nicht dargestellt
00	0020024599	Conversion set 24kW to PB	to P/B, 24kW (SOE), not shown
		Umstellsatz 24kW auf P/B	auf P/B, 24kW (SOE), nicht dargestellt
00	0020053228	Conversion set 20kW to PB (30mbar)	to P/B (30mbar), 20kW (SK,GUS,UA), not shown
		Umstellsatz 20kW auf P/B (30mbar)	auf P/B (30mbar), 20kW (SK,GUS,UA), nicht dargestellt
00	0020053229	Conversion set 24kW to PB (30mbar)	to P/B (30mbar), 24kW (EXP,SK,HU,GUS,UA), not shown
		Umstellsatz 24kW auf P/B (30mbar)	auf P/B (30mbar), 24kW (EXP,SK,HU,GUS,UA), nicht dargestellt
00	0020053234	Conversion set 20kW to PB (37mbar)	to P/B (37mbar), 20kW (PL), not shown
		Umstellsatz 20kW auf P/B (37mbar)	auf P/B (37mbar), 20kW (PL), nicht dargestellt
00	0020053235	Conversion set 24kW to PB (37mbar)	to P/B (37mbar), 24kW (PL), not shown
		Umstellsatz 24kW auf P/B (37mbar)	auf P/B (37mbar), 24kW (PL), nicht dargestellt
00	0020053230	Conversion set 24kW to PB (50mbar)	to P/B (50mbar), 24kW (HU), not shown
		Umstellsatz 24kW auf P/B (50mbar)	auf P/B (50mbar), 24kW (HU), nicht dargestellt
00	0020053236	Conversion set 20kW to GZ35/Ls	to GZ35/Ls, 20kW (PL), not shown
		Umstellsatz 20kW auf GZ35/Ls	auf GZ35/Ls, 20kW (PL), nicht dargestellt
00	0020053237	Conversion set 24kW to GZ35/Ls	to GZ35/Ls, 24kW (PL), not shown
		Umstellsatz 24kW auf GZ35/Ls	auf GZ35/Ls, 24kW (PL), nicht dargestellt
00	0020053238	Conversion set 20kW to GZ41/Lw	to GZ41/Lw, 20kW (PL), not shown
		Umstellsatz 20kW auf GZ41/Lw	auf GZ41/Lw, 20kW (PL), nicht dargestellt
00	0020053239	Conversion set 24kW to GZ41/Lw	to GZ41/Lw, 24kW (PL), not shown
		Umstellsatz 24kW auf GZ41/Lw	auf GZ41/Lw, 24kW (PL), nicht dargestellt
00	0020024602	Conversion set 18,20kW to H	to H, 18-20kW (SOE), not shown
		Umstellsatz 18,20kW auf H	auf H, 18-20kW (SOE), nicht dargestellt
00	0020024600	Conversion set 24kW to H	to H, 24kW (SOE), not shown
		Umstellsatz 24kW auf H	auf H, 24kW (SOE), nicht dargestellt
00	0020053232	Conversion set 20kW to H (13+20mbar)	to H (13+20mbar), 20kW (PL,SK,GUS,UA), not shown
		Umstellsatz 20kW auf H (13+20mbar)	auf H (13+20mbar), 20kW (PL,SK,GUS,UA), nicht dargestellt
00	0020053233	Conversion set 24kW to H (13+20mbar)	to H (13+20mbar), 24kW (EXP,PL,SK,GUS,UA), not shown
		Umstellsatz 24kW auf H (13+20mbar)	auf H (13+20mbar), 24kW (EXP,PL,SK,GUS,UA), nicht dargestellt
00	0020053231	Conversion set 24kW to H (25mbar)	to H (25mbar), 24kW (HU), not shown
		Umstellsatz 24kW auf H (25mbar)	auf H (25mbar), 24kW (HU), nicht dargestellt
01	0020019991	Gas section	natural gas H, with parts 05,07
		Gasarmatur	Erdgas H, mit Pos. 05,07
01	0020019992	Gas section	LP-gas B, with parts 05,07
		Gasarmatur	Flüssiggas PB, mit Pos. 05,07
02	0020019989	Tube gas	with parts 05,06
		Gasrohr Anschluß	mit Pos. 05,06
03	0020019988	Tube gas	with part 05
		Gasrohr	mit Pos. 05
04	0020052072	Throttle jet 4.30 white	VUW 180/3-3 M, natural gas H, with part 05
		Vordüse 4,30 weiß	VUW 180/3-3 M, Erdgas H, mit Pos. 05
04	0020038150	Throttle jet 4.10 blue	VUW 180/3-3 M, LP-gas B, with part 05
		Vordüse 4,10 blau	VUW 180/3-3 M, Flüssiggas PB, mit Pos. 05
04	0020038151	Throttle jet 4.75 green	VUW 200/3-3 M, natural gas H, with part 05
		Vordüse 4,75 grün	VUW 200/3-3 M, Erdgas H, mit Pos. 05
04	0020038150	Throttle jet 4.10 blue	VUW 200/3-3 M, LP-gas B, with part 05
		Vordüse 4,10 blau	VUW 200/3-3 M, Flüssiggas PB, mit Pos. 05
04	0020023813	Throttle jet 5.70 brown	VUW 240/3-3 M, natural gas H, with part 05
		Vordüse 5,70 braun	VUW 240/3-3 M, Erdgas H, mit Pos. 05

05 Gas section - Gasarmatur

VUW 180/3-3 M, VUW 200/3-3 M, VUW 240/3-3 M



02 - 05 - 021.01

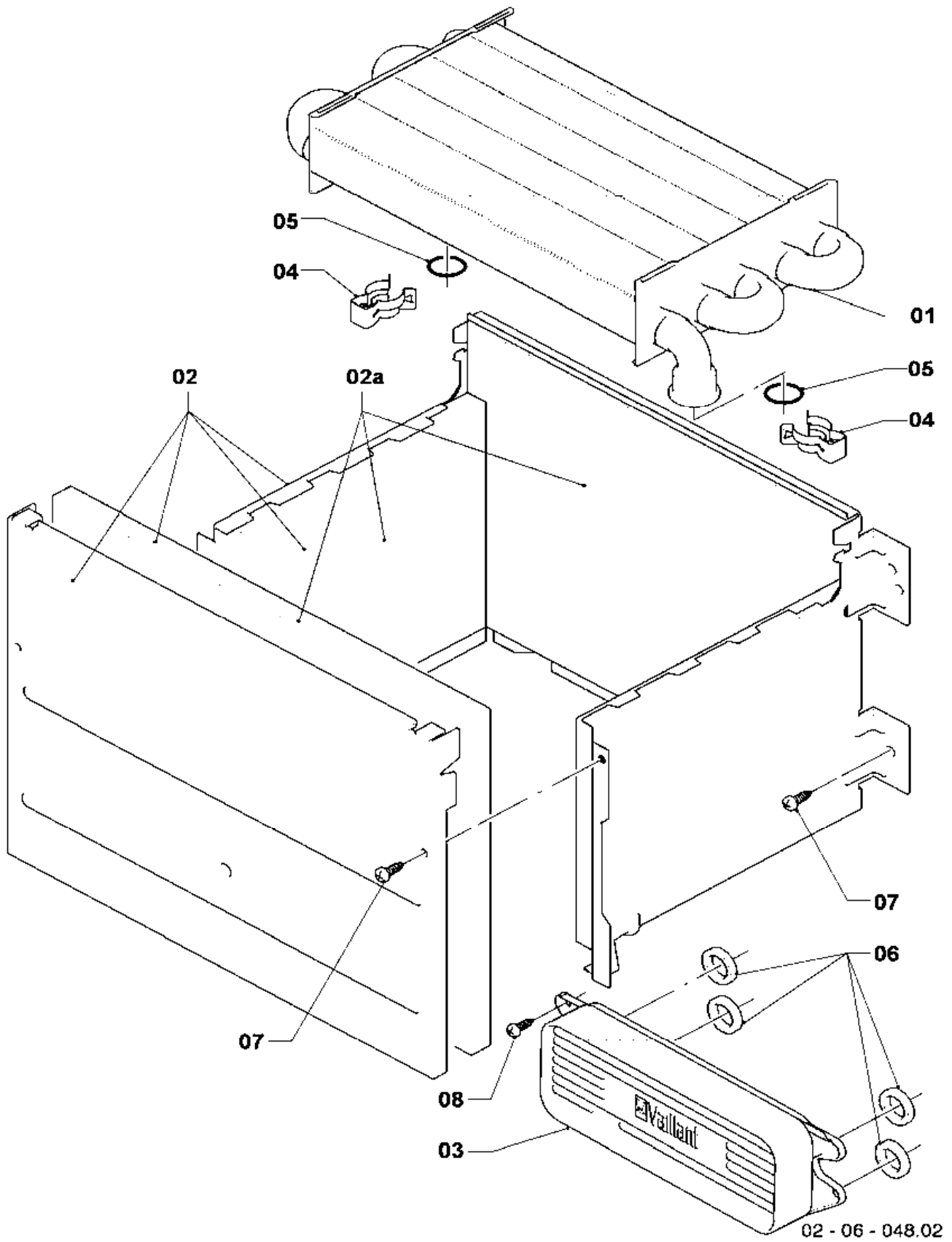
05 Gas section - Gasarmatur

VUW 180/3-3 M, VUW 200/3-3 M, VUW 240/3-3 M

Pos.	Art.-No Teile-Nr.	Part Bezeichnung	Type, note Typ, Bemerkung
		02-05-021	
04	0020023813	Throttle jet 5.70 brown	VUW 240/3-3 M, LP-gas B, with part 05
		Vordüse 5,70 braun	VUW 240/3-3 M, Flüssiggas PB, mit Pos. 05
05	981142	Sealing ring (PK10)	
		Rechteckdichtring (10 St.)	
06	235715	Tapping screw (ST 4,8x 9,5) ISO 7049	
		Blechschrabe (ST 4,8x 9,5) ISO 7049	
07	118938	Pan head screw ISO 7045	
		Flachkopfschraube ISO 7045	
08	083437	Compression fitting	
		Quetschverschraubung	

06 Heat exchanger - Wärmetauscher

VUW 180/3-3 M, VUW 200/3-3 M, VUW 240/3-3 M



02 - 06 - 048.02

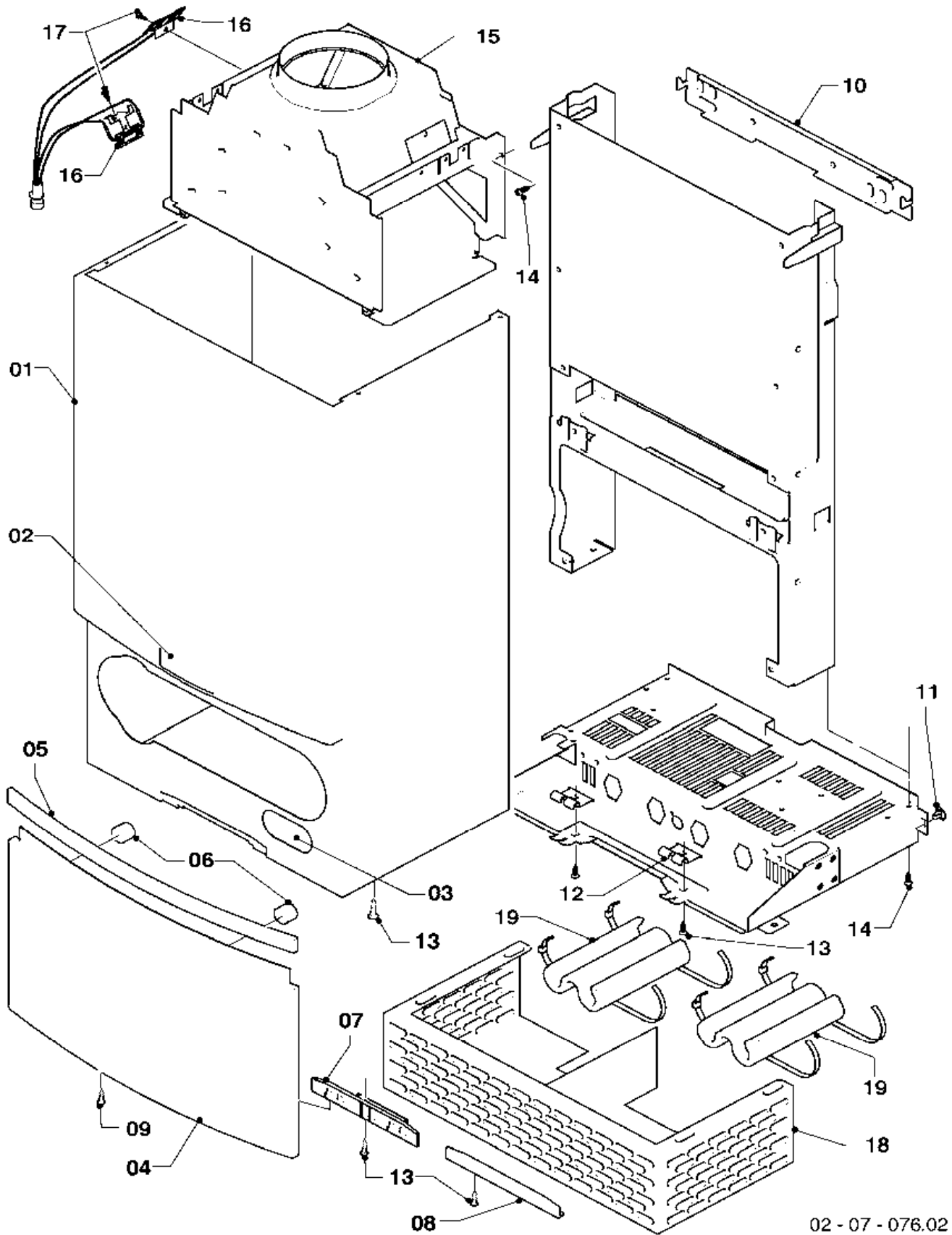
06 Heat exchanger - Wärmetauscher

VUW 180/3-3 M, VUW 200/3-3 M, VUW 240/3-3 M

Pos.	Art.-No Teile-Nr.	Part Bezeichnung	Type, note Typ, Bemerkung
		02-06-048	
01	0020038152	Heat exchanger (82 fins)	VUW 180/3-3 M, with parts 04,05
		Wärmetauscher (82 Lamellen)	VUW 180/3-3 M, mit Pos. 04,05
01	0020038152	Heat exchanger (82 fins)	VUW 200/3-3 M, with parts 04,05
		Wärmetauscher (82 Lamellen)	VUW 200/3-3 M, mit Pos. 04,05
01	0020019994	Heat exchanger (92 fins)	VUW 240/3-3 M, with parts 04,05
		Wärmetauscher (92 Lamellen)	VUW 240/3-3 M, mit Pos. 04,05
02	0020038153	Combustion chamber	VUW 180/3-3 M, with part 07
		Heizschacht	VUW 180/3-3 M, mit Pos. 07
02	0020038153	Combustion chamber	VUW 200/3-3 M, with part 07
		Heizschacht	VUW 200/3-3 M, mit Pos. 07
02	0020053594	Combustion chamber	VUW 240/3-3 M, with part 07
		Heizschacht	VUW 240/3-3 M, mit Pos. 07
02a	0020082188	Insulation (set)	VUW 180/3-3 M
		Isolierung (Set)	VUW 180/3-3 M
02a	0020082188	Insulation (set)	VUW 200/3-3 M
		Isolierung (Set)	VUW 200/3-3 M
02a	0020082189	Insulation (set)	VUW 240/3-3 M
		Isolierung (Set)	VUW 240/3-3 M
03	0020020018	Heat exchanger dhw (13 plates)	with parts 06,08
		Wärmetauscher BW (13 Platten)	mit Pos. 06,08
04	219621	Spring clamp (PK10)	
		Klemmfeder PWT (10 St.)	
05	981151	O-Ring (PK10)	
		O-Ring (10 St.)	
06	178969	Sealing ring (PK10)	
		Rechteckdichtring (10 St.)	
07	235715	Tapping screw (ST 4,8x 9,5) ISO 7049	
		Blechschrabe (ST 4,8x 9,5) ISO 7049	
08	178968	Screw (PK10)	
		Schraube (10 St.)	

07 Casing parts - Verkleidungsteile

VUW 180/3-3 M, VUW 200/3-3 M, VUW 240/3-3 M



02 - 07 - 076.02

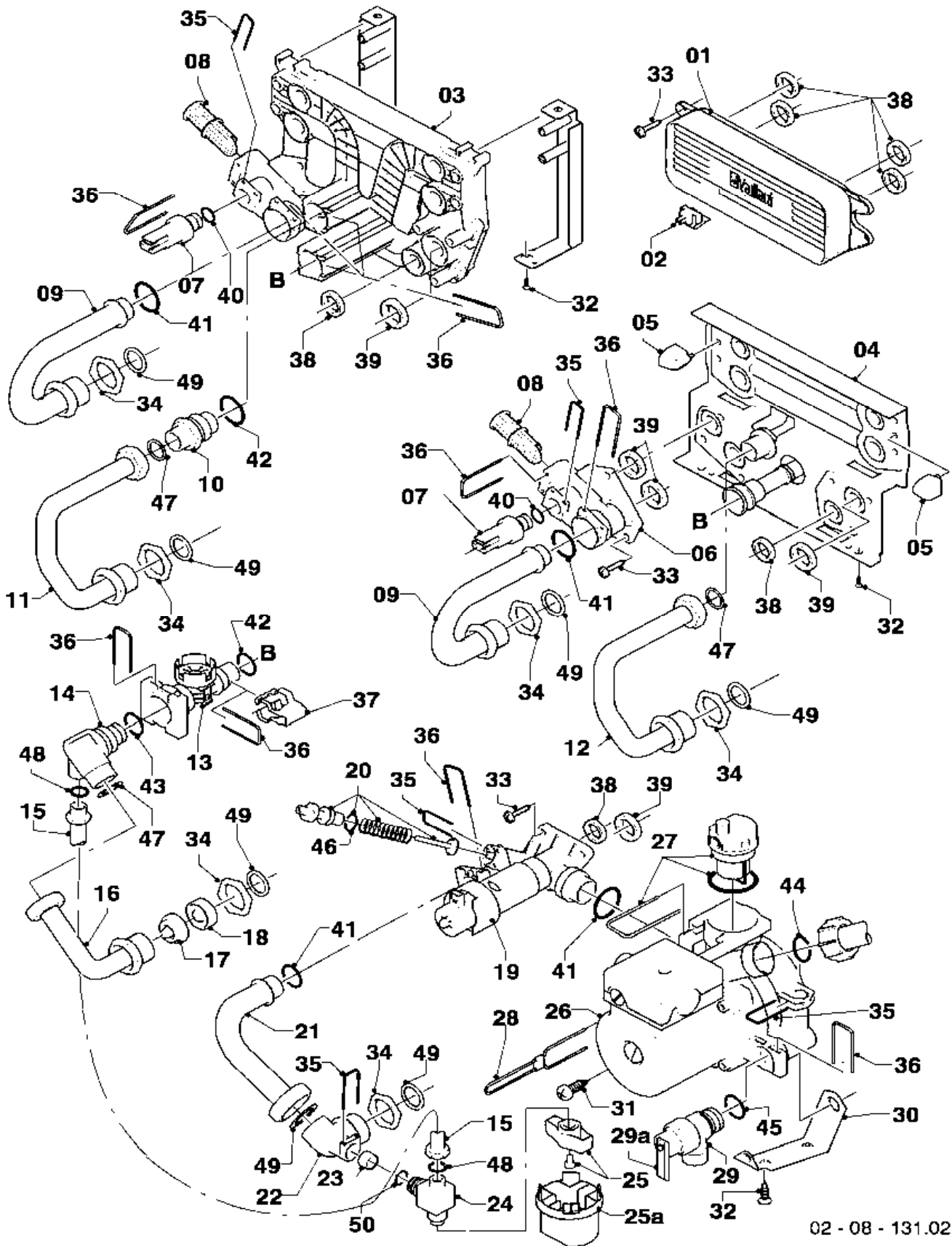
07 Casing parts - Verkleidungsteile

VUW 180/3-3 M, VUW 200/3-3 M, VUW 240/3-3 M

Pos.	Art.-No Teile-Nr.	Part Bezeichnung	Type, note Typ, Bemerkung
		02-07-076	
01	0020020000	Case	
		Mantel	
02	0020020005	Badge	
		Firmenschild (Set)	
03	0020020006	Badge	
		Schildetikett Verkaufsbezeichnung (Set)	
04	0020019996	Cover casing	with parts 05,06,09
		Deckel Verkleidung	mit Pos. 05,06,09
05	0020019999	Handle bar (grey)	with part 06
		Griff (grau)	mit Pos. 06
06	-	-	180941 no longer available, replacement for pict. no. 05
		-	180941 ist nicht mehr lieferbar, Ersatz siehe Pos. 05
07	0020020002	Hinge	with parts 09,13
		Scharnier	mit Pos. 09,13
08	0020020003	Covering plate hinge	with part 13
		Blende (Scharnierabdeckung)	mit Pos. 13
09	193538	Screw (PK10)	
		Schraube (10 St.)	
10	0020020001	Hanging bracket	
		Halter Gerät	
11	219619	Clip (PK10)	
		Klammer (10 St.)	
12	0020020025	Bracket (PK2)	with part 13
		Halter Schaltkasten (2 St.)	mit Pos. 13
13	235740	Tapping screw ISO 7049	
		Blechschrabe ISO 7049	
14	235715	Tapping screw (ST 4,8x 9,5) ISO 7049	
		Blechschrabe (ST 4,8x 9,5) ISO 7049	
15	0020038154	Draft diverter 12-20kW	VUW 180/3-3 M, with parts 14,17
		Strömungssicherung 12-20kW	VUW 180/3-3 M, mit Pos. 14,17
15	0020038154	Draft diverter 12-20kW	VUW 200/3-3 M, with parts 14,17
		Strömungssicherung 12-20kW	VUW 200/3-3 M, mit Pos. 14,17
15	0020019995	Draft diverter 24kW	VUW 240/3-3 M, with parts 14,17
		Strömungssicherung 24kW	VUW 240/3-3 M, mit Pos. 14,17
16	253537	Sensor	with part 17
		Fühler, Abgassensor	mit Pos. 17
17	235750	Screw	
		Blechschrabe	
18	0020038155	Air protection basket	only for balcony
		Windschutz	nur für Balkongeräte
19	076629	Insulation (PK2)	only for balcony
		Isolierung bis -10 °C (2 St.)	nur für Balkongeräte

08a Hydraulic parts - Hydraulikteile

VUW 180/3-3 M, VUW 200/3-3 M, VUW 240/3-3 M



02 - 08 - 131.02

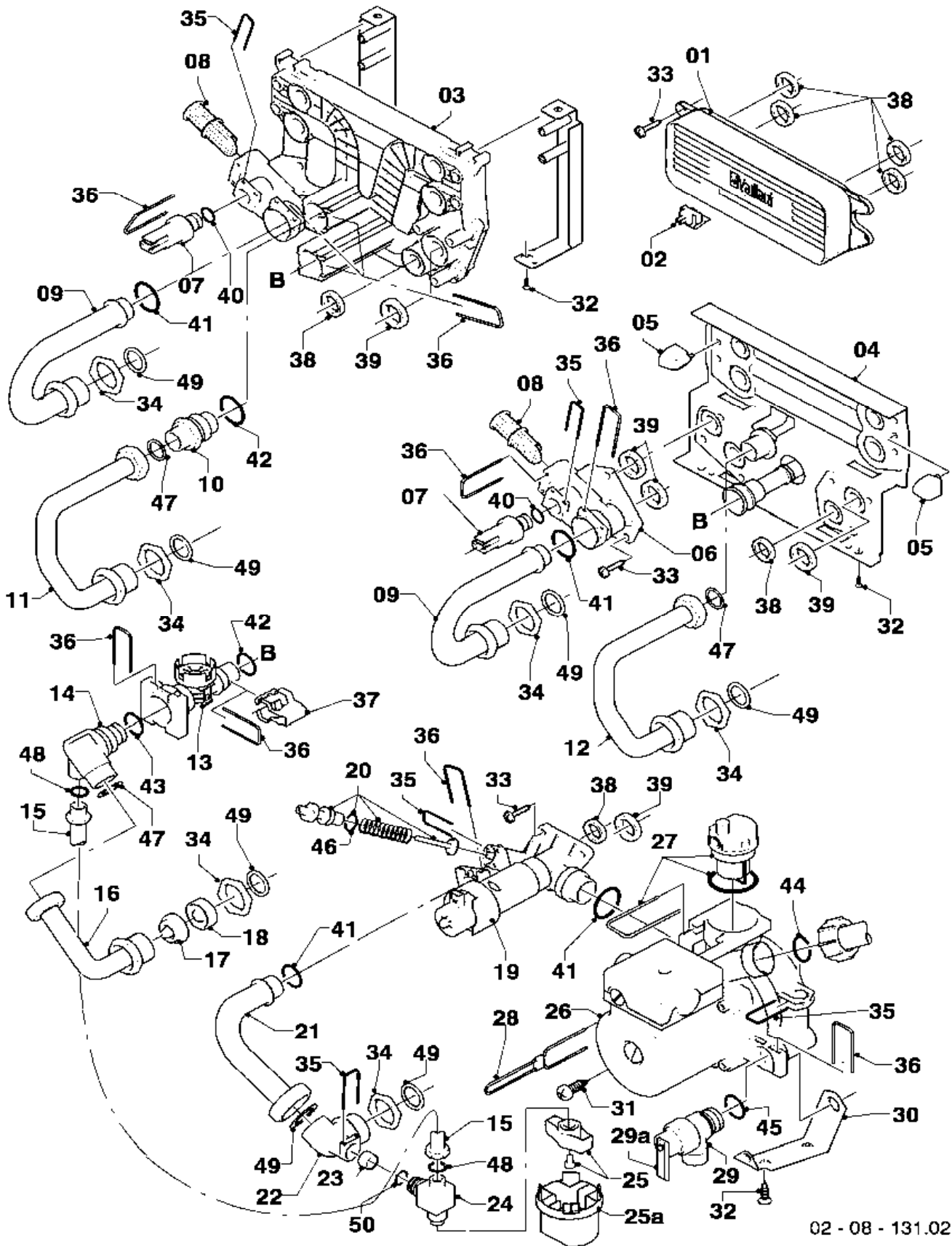
08a Hydraulic parts - Hydraulikteile

VUW 180/3-3 M, VUW 200/3-3 M, VUW 240/3-3 M

Pos.	Art.-No Teile-Nr.	Part Bezeichnung	Type, note Typ, Bemerkung
		02-08-131	
01	0020020018	Heat exchanger dhw (13 plates) Wärmetauscher BW (13 Platten)	with parts 33,38 mit Pos. 33,38
02	-	-	not for these appliances nicht für diese Geräte
03	-	-	not for these appliances nicht für diese Geräte
04	0020020014	Plate Hydroplatte	with parts 05,32,33,37,38,39,41,42,47 mit Pos. 05,32,33,37,38,39,41,42,47
05	193536	Guide (PK2) Führung (2 St.)	
06	179031	Connection piece Anschlussstück	with parts 33,35,36,39,40,41 mit Pos. 33,35,36,39,40,41
07	0020059717	Sensor (water pressure) Fühler (Wasserdrucksensor)	with parts 35,40 mit Pos. 35,40
08	179030	Filter Sieb	with parts 36,41 mit Pos. 36,41
09	179033	Pipe Rohr	with parts 34,41,49 mit Pos. 34,41,49
10	-	-	not for these appliances nicht für diese Geräte
11	-	-	not for these appliances nicht für diese Geräte
12	179034	Pipe Rohr W-W	with parts 34,47,49 mit Pos. 34,47,49
13	178988	Flow sensor Flügelrad (Aqua-Sensor)	with parts 36,37,42,43 mit Pos. 36,37,42,43
14	0020018067	Connection piece Anschlussstück	with parts 36,43,47,48 mit Pos. 36,43,47,48
15	0020018066	Tube Rohr Fülleinrichtung	with part 48 mit Pos. 48
16	179037	Pipe Rohr	with parts 17,18,34,47,49 mit Pos. 17,18,34,47,49
17	-	-	not for these appliances nicht für diese Geräte
18	074514	Filter Sieb	
19	0020020015	Three way valve Vorrangumschaltventil mit Bypass	with parts 20,33,35,36,38,39,41 mit Pos. 20,33,35,36,38,39,41
20	178980	Bypass Bypass	with part 35 mit Pos. 35
21	179036	Pipe Rohr	with parts 41,49 mit Pos. 41,49
22	0020018068	Connection piece Anschlussstück (mit Fülleinrichtung)	with parts 34,49,50 mit Pos. 34,49,50
23	0020018064	Ball valve Ventil (Rückflussventil)	
24	0020018065	Drain cock Ventil	with parts 25,48,50 mit Pos. 25,48,50
25	0020010292	Handle (PK2) Griff (2 St.)	
25a	0020051043	Handle Griff	

08a Hydraulic parts - Hydraulikteile

VUW 180/3-3 M, VUW 200/3-3 M, VUW 240/3-3 M



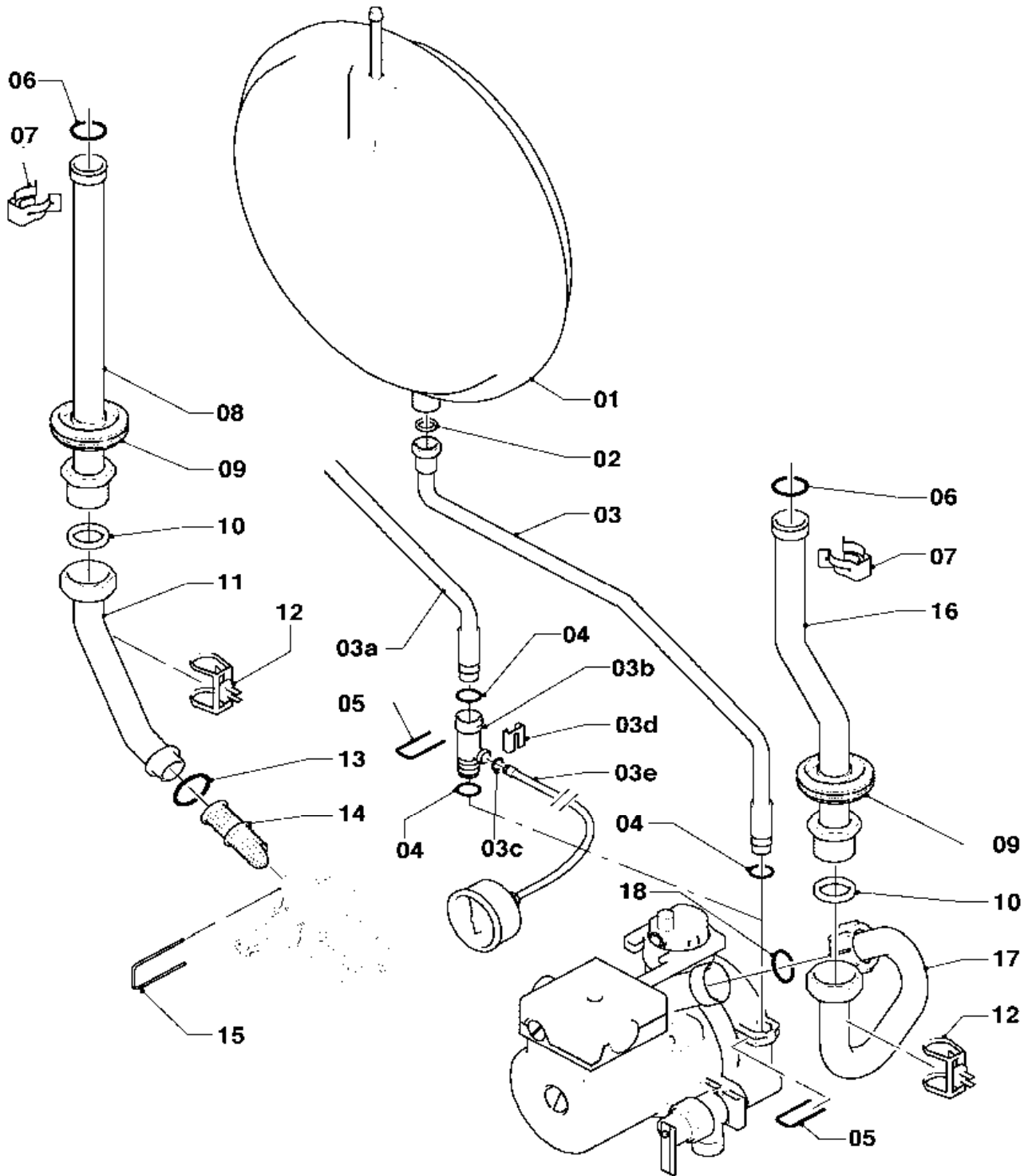
02 - 08 - 131.02

08a Hydraulic parts - Hydraulikteile

VUW 180/3-3 M, VUW 200/3-3 M, VUW 240/3-3 M

Pos.	Art.-No Teile-Nr.	Part Bezeichnung	Type, note Typ, Bemerkung
		02-08-131	
26	0020020023	Pump	with parts 30,33,35,36,38,39,41,44,45
		Pumpe	mit Pos. 30,33,35,36,38,39,41,44,45
27	104521	Automatic air vent	
		Schnellentlüfter	
28	178981	Clip	
		Klammer 3WV-Pumpe	
29	178985	Pressure relief valve (3 bar)	with parts 29a,36,45
		Sicherheitsventil (3 bar)	mit Pos. 29a,36,45
29a	178974	Lever	
		Hebel	
30	178984	Support	with part 32
		Halter	mit Pos. 32
31	235756	Tapping screw (ST 4,8x19)	
		Blehschraube (ST 4,8x19)	
32	235715	Tapping screw (ST 4,8x 9,5) ISO 7049	
		Blehschraube (ST 4,8x 9,5) ISO 7049	
33	178968	Screw (PK10)	
		Schraube (10 St.)	
34	193598	Nut (PK4)	
		Mutter (4 St.)	
35	154150	Clip	
		Bügel	
36	178992	Clip (PK10)	
		Klammer (10 St.)	
37	178966	Clip	
		Klammer (Blech)	
38	178969	Sealing ring (PK10)	
		Rechteckdichtring (10 St.)	
39	193535	Sealing ring (PK10)	
		Rechteckdichtring (10 St.)	
40	178993	O-Ring (PK10)	
		O-Ring (10 St.)	
41	193537	O-Ring (PK10)	
		O-Ring (10 St.)	
42	178991	O-Ring (PK10)	
		O-Ring (10 St.)	
43	981163	O-Ring (PK10)	
		O-Ring (10 St.)	
44	193539	O-Ring (PK10)	
		O-Ring (10 St.)	
45	178986	O-Ring (PK10)	
		O-Ring (10 St.)	
46	981165	O-Ring (PK10)	
		O-Ring (10 St.)	
47	981142	Sealing ring (PK10)	
		Rechteckdichtring (10 St.)	
48	981146	Sealing ring (PK10)	
		Rechteckdichtring (10 St.)	
49	981140	Sealing ring 3/4 (PK10)	
		Rechteckdichtring 3/4 (10 St.)	
50	981154	O-Ring (PK10)	
		O-Ring (10 St.)	

08b Hydraulic parts - Hydraulikteile
 VUW 180/3-3 M, VUW 200/3-3 M, VUW 240/3-3 M



02 - 08 - 132.01

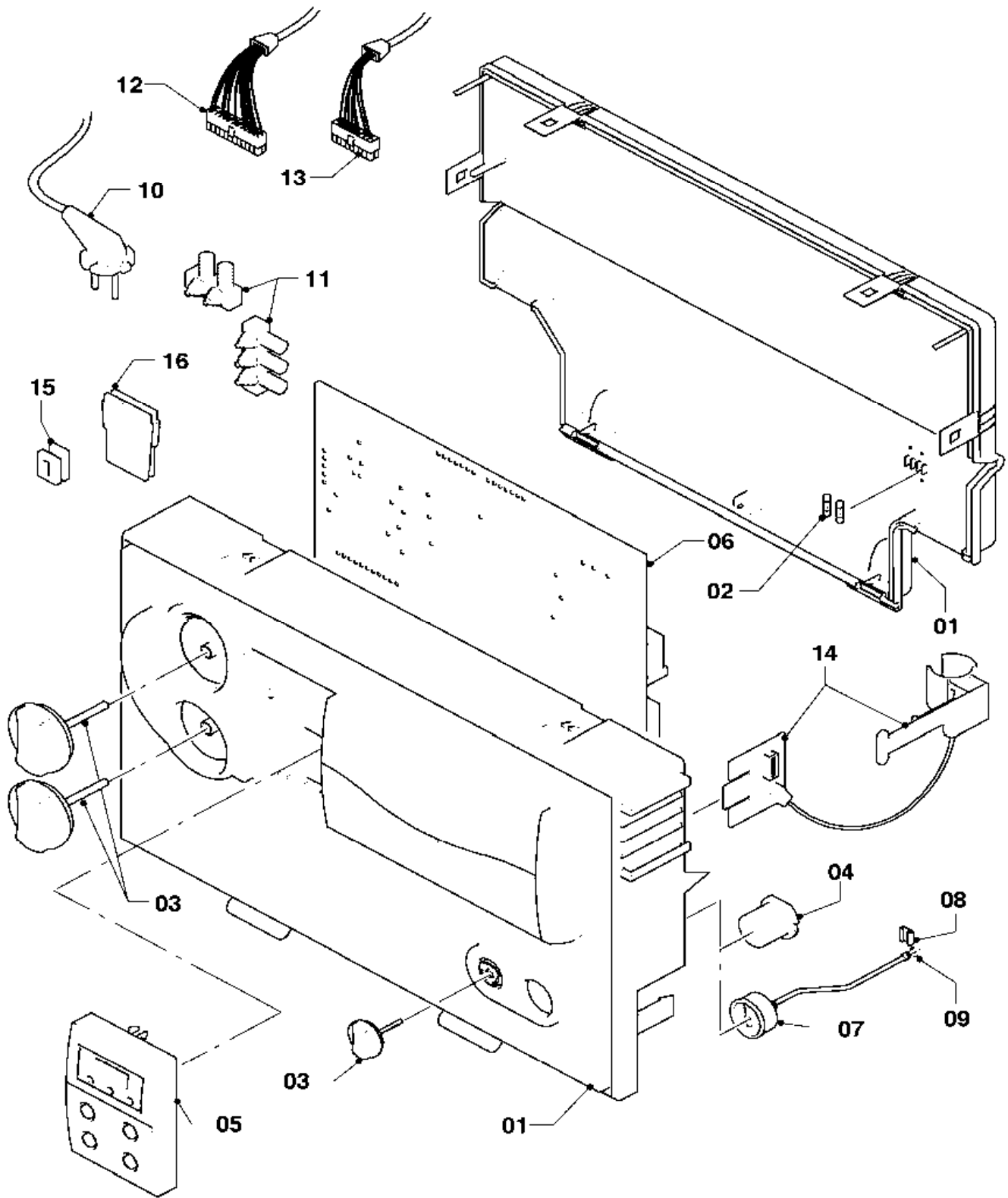
08b Hydraulic parts - Hydraulikteile

VUW 180/3-3 M, VUW 200/3-3 M, VUW 240/3-3 M

Pos.	Art.-No Teile-Nr.	Part Bezeichnung	Type, note Typ, Bemerkung
		02-08-132	
01	0020020019	Expansion vessel 6 ltr. Ausdehnungsgefäß 6 ltr.	with part 02 mit Pos. 02
02	981149	Sealing ring (PK10) Rechteckdichtring (10 St.)	
03	0020020022	Connection tube Rohr ADG	with parts 02,04,05 mit Pos. 02,04,05
03a	0020023811	Connection tube Rohr ADG	with parts 02,04,05 mit Pos. 02,04,05
03b	0020023812	Adapter manometer Adapter Manometer 10/10	with parts 03c,03d,04,05 mit Pos. 03c,03d,04,05
03c	981155	O-Ring (PK10) O-Ring (10 St.)	
03d	085751	Pressure gauge clip Halter	
03e	180982	Pressure gauge Manometer	with parts 03c,03d mit Pos. 03c,03d
04	178993	O-Ring (PK10) O-Ring (10 St.)	
05	154150	Clip Bügel	
06	981151	O-Ring (PK10) O-Ring (10 St.)	
07	219621	Spring clamp (PK10) Klemmfeder PWT (10 St.)	
08	0020038159	Connection tube Rohr Schnittstelle/PWT li. 20kW	VUW 180/3-3 M, with parts 06,07,09,10 VUW 180/3-3 M, mit Pos. 06,07,09,10
08	0020038159	Connection tube Rohr Schnittstelle/PWT li. 20kW	VUW 200/3-3 M, with parts 06,07,09,10 VUW 200/3-3 M, mit Pos. 06,07,09,10
08	0020038160	Connection tube Rohr Schnittstelle/PWT li. 24kW	VUW 240/3-3 M, with parts 06,07,09,10 VUW 240/3-3 M, mit Pos. 06,07,09,10
09	-	-	not for these appliances nicht für diese Geräte
10	981140	Sealing ring 3/4 (PK10) Rechteckdichtring 3/4 (10 St.)	
11	0020038158	Connection tube Rohr Verteiler/Schnittstelle	with parts 10,13 mit Pos. 10,13
12	0020068120	Sensor NTC 19mm Fühler NTC 19mm	
13	193537	O-Ring (PK10) O-Ring (10 St.)	
14	179030	Filter Sieb	with parts 13,15 mit Pos. 13,15
15	178992	Clip (PK10) Klammer (10 St.)	
16	0020020024	Connection tube Rohr Schnittstelle/PWT re.	with parts 06,07,09,10 mit Pos. 06,07,09,10
17	0020020020	Connection tube Rohr Pumpe/Schnittstelle	with parts 10,18 mit Pos. 10,18
18	193539	O-Ring (PK10) O-Ring (10 St.)	

12 Control box - Schaltkasten

VUW 180/3-3 M, VUW 200/3-3 M, VUW 240/3-3 M



02 - 12 - 047.03

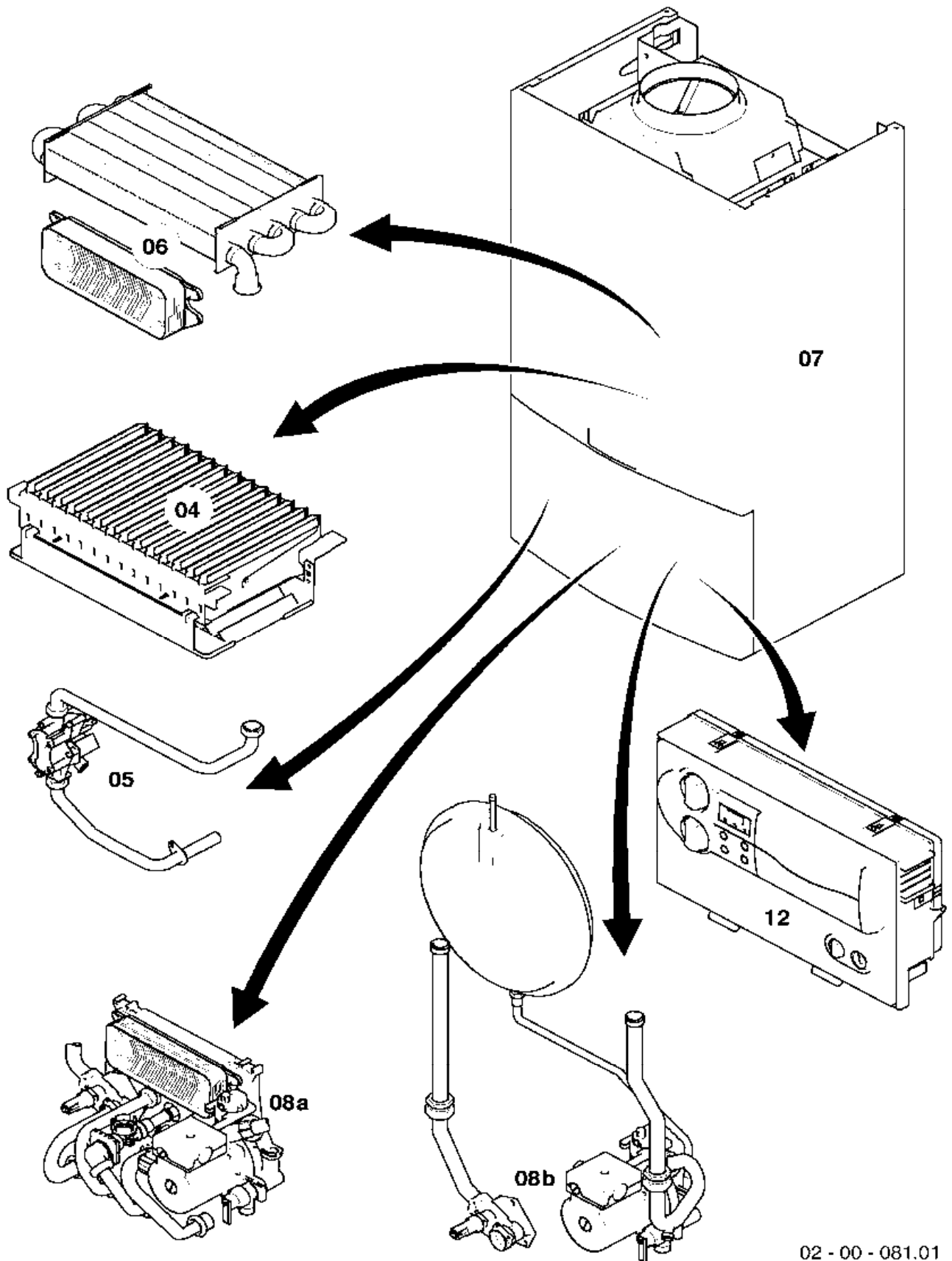
12 Control box - Schaltkasten

VUW 180/3-3 M, VUW 200/3-3 M, VUW 240/3-3 M

Pos.	Art.-No Teile-Nr.	Part Bezeichnung	Type, note Typ, Bemerkung
		02-12-047	
01	193582	Casing	
		Gehäuse (Schaltkasten)	
02	251955	Fuse 2.0A T (PK10)	
		Sicherung 2,0A T (10 St.)	
03	0020074963	Buttons grey, kit of 3	
		Knopf grau, Set a 3 St.	
04	180981	Plug	
		Stopfen	
05	0020040154	Display	
		Leiterplatte (Display)	
05a	-	-	not for these appliances
		-	nicht für diese Geräte
06	0020092371	Printed circuit	
		Leiterplatte	
07	180982	Pressure gauge	with parts 08,09
		Manometer	mit Pos. 08,09
08	085751	Pressure gauge clip	
		Halter	
09	981155	O-Ring (PK10)	
		O-Ring (10 St.)	
10	081222	Connection cable	
		Anschlusskabel	
11	078533	Cable fixation	
		Zugentlaster, Set	
12	0020020026	Harness	
		Kabelbaum (Hydraulik VUW/VMW)	
13	0020020027	Harness	
		Kabelbaum atmo	
14	0020020004	Strap	
		Fangband	
15	139438	Black plastic filler control box	
		Stopfen (klein)	
16	0020041940	Plug	
		Stopfen	

General view of sheet - Baugruppenübersicht

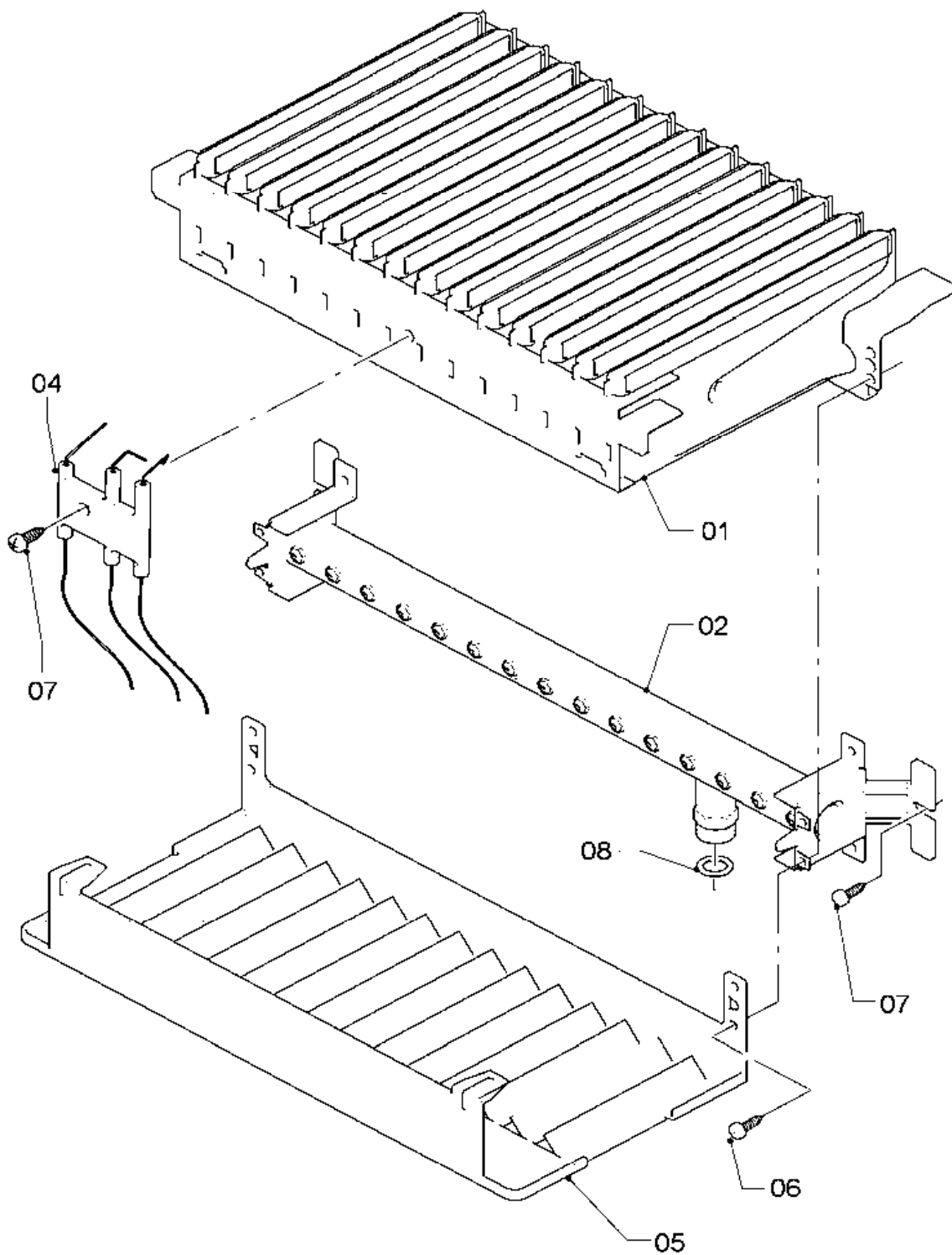
VUW 180/3-3 M R1, VUW 200/3-3 M R1, VUW 240/3-3 M R1



02 - 00 - 081.01

04 Burner - Brenner

VUW 180/3-3 M R1, VUW 200/3-3 M R1, VUW 240/3-3 M R1



02 - 04 - 052

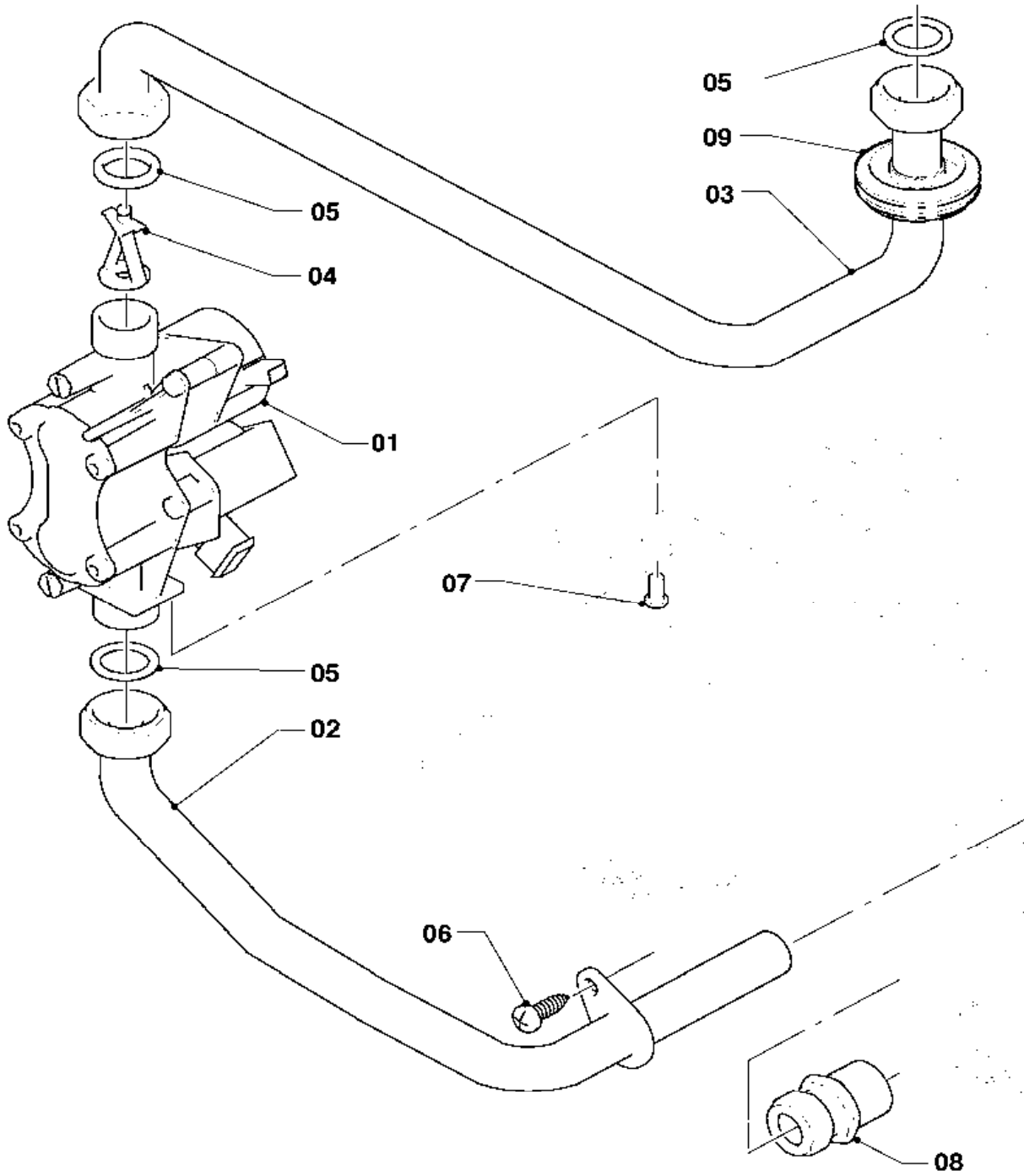
04 Burner - Brenner

VUW 180/3-3 M R1, VUW 200/3-3 M R1, VUW 240/3-3 M R1

Pos.	Art.-No Teile-Nr.	Part Bezeichnung	Type, note Typ, Bemerkung
		02-04-052	
01	0020071708	Burner chamber group 20kW	VUW 180/3-3 M R1, with part 06
		Kammergruppe 20kW	VUW 180/3-3 M R1, mit Pos. 06
01	0020071708	Burner chamber group 20kW	VUW 200/3-3 M R1, with part 06
		Kammergruppe 20kW	VUW 200/3-3 M R1, mit Pos. 06
01	0020071709	Burner chamber group 24kW	VUW 240/3-3 M R1, with part 06
		Kammergruppe 24kW	VUW 240/3-3 M R1, mit Pos. 06
02	0020038147	Burner support 20kW H	VUW 180/3-3 M R1, with parts 07,08
		Verteilerrohr 20kW H-Gas	VUW 180/3-3 M R1, mit Pos. 07,08
02	0020038148	Burner support 20kW B	VUW 180/3-3 M R1, with parts 07,08
		Verteilerrohr 20kW PB-Gas	VUW 180/3-3 M R1, mit Pos. 07,08
02	0020038147	Burner support 20kW H	VUW 200/3-3 M R1, with parts 07,08
		Verteilerrohr 20kW H-Gas	VUW 200/3-3 M R1, mit Pos. 07,08
02	0020038148	Burner support 20kW B	VUW 200/3-3 M R1, with parts 07,08
		Verteilerrohr 20kW PB-Gas	VUW 200/3-3 M R1, mit Pos. 07,08
02	0020019983	Burner support 24kW H	VUW 240/3-3 M R1, with parts 07,08
		Verteilerrohr 24kW H-Gas	VUW 240/3-3 M R1, mit Pos. 07,08
02	0020019984	Burner support 24kW B	VUW 240/3-3 M R1, with parts 07,08
		Verteilerrohr 24kW PB-Gas	VUW 240/3-3 M R1, mit Pos. 07,08
02	0020053237	Conversion set 24kW to GZ35/Ls	VUW 240/3-3 M R1, GZ35/Ls (PL), with parts 07,08, (only available as conversion set)
		Umstellsatz 24kW auf GZ35/Ls	VUW 240/3-3 M R1, GZ35/Ls (PL), mit Pos. 07,08, (nur als Umstellsatz erhältlich)
02	0020053239	Conversion set 24kW to GZ41/Lw	VUW 240/3-3 M R1, GZ35/Ls (PL), with parts 07,08, (only available as conversion set)
		Umstellsatz 24kW auf GZ41/Lw	VUW 240/3-3 M R1, GZ35/Ls (PL), mit Pos. 07,08, (nur als Umstellsatz erhältlich)
04	0020039057	Electrode	with part 07
		Elektrode	mit Pos. 07
05	0020038149	Protection plate	VUW 180/3-3 M R1, with part 06
		Strahlungsblech	VUW 180/3-3 M R1, mit Pos. 06
05	0020038149	Protection plate	VUW 200/3-3 M R1, with part 06
		Strahlungsblech	VUW 200/3-3 M R1, mit Pos. 06
05	0020019987	Protection plate	VUW 240/3-3 M R1, with part 06
		Strahlungsblech	VUW 240/3-3 M R1, mit Pos. 06
06	139203	Cheese head screw M4x8, thread grooving	
		Zyl.-Schraube M4x8, gewindefurchend	
07	235715	Tapping screw (ST 4,8x 9,5) ISO 7049	
		Blechschrabe (ST 4,8x 9,5) ISO 7049	
08	981142	Sealing ring (PK10)	
		Rechteckdichtring (10 St.)	

05 Gas section - Gasarmatur

VUW 180/3-3 M R1, VUW 200/3-3 M R1, VUW 240/3-3 M R1



02 - 05 - 021.01

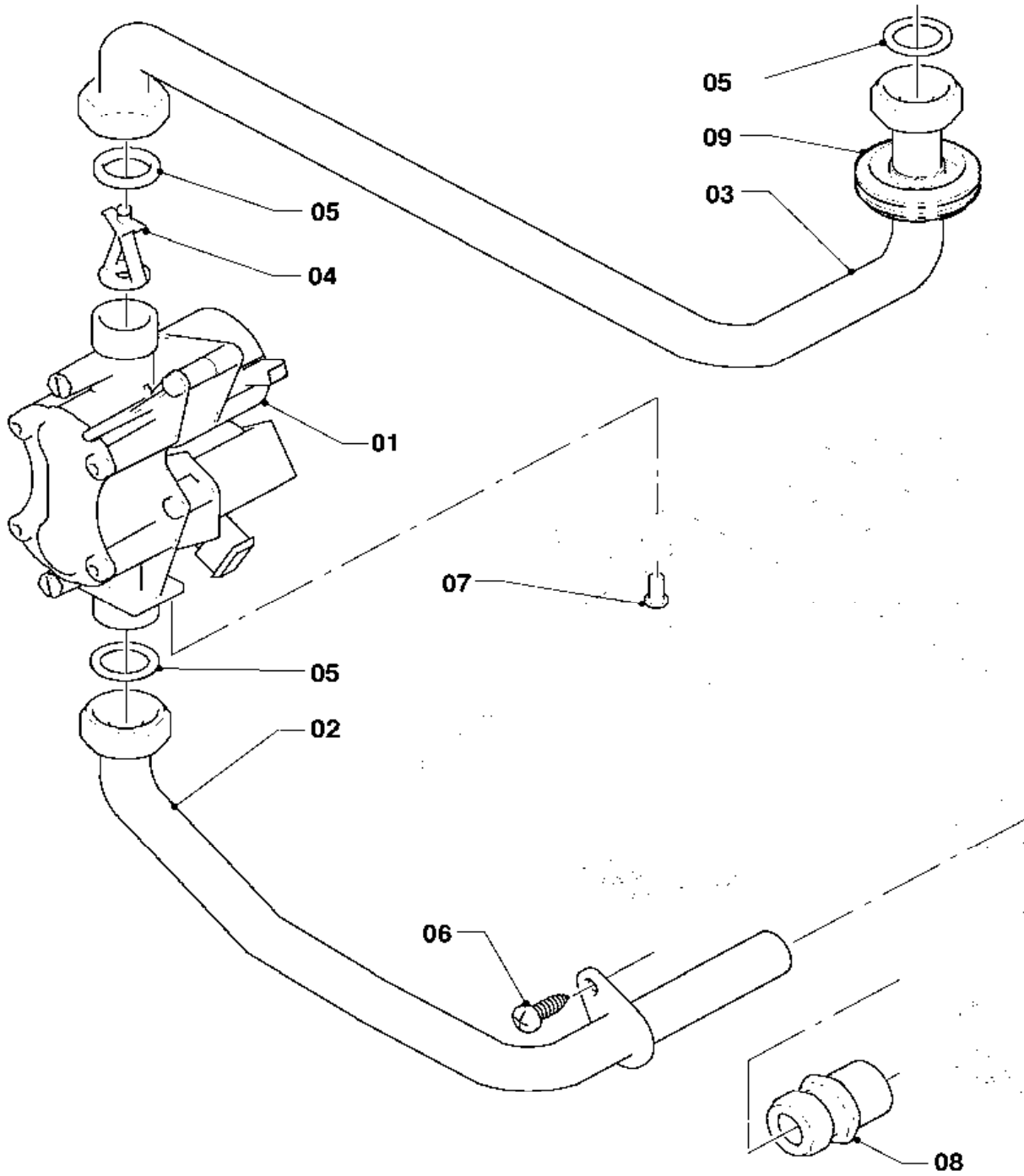
05 Gas section - Gasarmatur

VUW 180/3-3 M R1, VUW 200/3-3 M R1, VUW 240/3-3 M R1

Pos.	Art.-No Teile-Nr.	Part Bezeichnung	Type, note Typ, Bemerkung
		02-05-021	
00	0020024601	Conversion set 18,20kW to PB	to P/B, 18-20kW (SOE), not shown
		Umstellsatz 18,20kW auf P/B	auf P/B, 18-20kW (SOE), nicht dargestellt
00	0020024599	Conversion set 24kW to PB	to P/B, 24kW (SOE), not shown
		Umstellsatz 24kW auf P/B	auf P/B, 24kW (SOE), nicht dargestellt
00	0020053228	Conversion set 20kW to PB (30mbar)	to P/B (30mbar), 20kW (SK,GUS,UA), not shown
		Umstellsatz 20kW auf P/B (30mbar)	auf P/B (30mbar), 20kW (SK,GUS,UA), nicht dargestellt
00	0020053229	Conversion set 24kW to PB (30mbar)	to P/B (30mbar), 24kW (EXP,SK,HU,GUS,UA), not shown
		Umstellsatz 24kW auf P/B (30mbar)	auf P/B (30mbar), 24kW (EXP,SK,HU,GUS,UA), nicht dargestellt
00	0020053234	Conversion set 20kW to PB (37mbar)	to P/B (37mbar), 20kW (PL), not shown
		Umstellsatz 20kW auf P/B (37mbar)	auf P/B (37mbar), 20kW (PL), nicht dargestellt
00	0020053235	Conversion set 24kW to PB (37mbar)	to P/B (37mbar), 24kW (PL), not shown
		Umstellsatz 24kW auf P/B (37mbar)	auf P/B (37mbar), 24kW (PL), nicht dargestellt
00	0020053230	Conversion set 24kW to PB (50mbar)	to P/B (50mbar), 24kW (HU), not shown
		Umstellsatz 24kW auf P/B (50mbar)	auf P/B (50mbar), 24kW (HU), nicht dargestellt
00	0020053236	Conversion set 20kW to GZ35/Ls	to GZ35/Ls, 20kW (PL), not shown
		Umstellsatz 20kW auf GZ35/Ls	auf GZ35/Ls, 20kW (PL), nicht dargestellt
00	0020053237	Conversion set 24kW to GZ35/Ls	to GZ35/Ls, 24kW (PL), not shown
		Umstellsatz 24kW auf GZ35/Ls	auf GZ35/Ls, 24kW (PL), nicht dargestellt
00	0020053238	Conversion set 20kW to GZ41/Lw	to GZ41/Lw, 20kW (PL), not shown
		Umstellsatz 20kW auf GZ41/Lw	auf GZ41/Lw, 20kW (PL), nicht dargestellt
00	0020053239	Conversion set 24kW to GZ41/Lw	to GZ41/Lw, 24kW (PL), not shown
		Umstellsatz 24kW auf GZ41/Lw	auf GZ41/Lw, 24kW (PL), nicht dargestellt
00	0020024602	Conversion set 18,20kW to H	to H, 18-20kW (SOE), not shown
		Umstellsatz 18,20kW auf H	auf H, 18-20kW (SOE), nicht dargestellt
00	0020024600	Conversion set 24kW to H	to H, 24kW (SOE), not shown
		Umstellsatz 24kW auf H	auf H, 24kW (SOE), nicht dargestellt
00	0020053232	Conversion set 20kW to H (13+20mbar)	to H (13+20mbar), 20kW (PL,SK,GUS,UA), not shown
		Umstellsatz 20kW auf H (13+20mbar)	auf H (13+20mbar), 20kW (PL,SK,GUS,UA), nicht dargestellt
00	0020053233	Conversion set 24kW to H (13+20mbar)	to H (13+20mbar), 24kW (EXP,PL,SK,GUS,UA), not shown
		Umstellsatz 24kW auf H (13+20mbar)	auf H (13+20mbar), 24kW (EXP,PL,SK,GUS,UA), nicht dargestellt
00	0020053231	Conversion set 24kW to H (25mbar)	to H (25mbar), 24kW (HU), not shown
		Umstellsatz 24kW auf H (25mbar)	auf H (25mbar), 24kW (HU), nicht dargestellt
01	0020019991	Gas section	natural gas H, with parts 05,07
		Gasarmatur	Erdgas H, mit Pos. 05,07
01	0020019992	Gas section	LP-gas B, with parts 05,07
		Gasarmatur	Flüssiggas PB, mit Pos. 05,07
02	0020019989	Tube gas	with parts 05,06
		Gasrohr Anschluß	mit Pos. 05,06
03	0020019988	Tube gas	with part 05
		Gasrohr	mit Pos. 05
04	0020052072	Throttle jet 4.30 white	VUW 180/3-3 M R1, natural gas H, with part 05
		Vordüse 4,30 weiß	VUW 180/3-3 M R1, Erdgas H, mit Pos. 05
04	0020038150	Throttle jet 4.10 blue	VUW 180/3-3 M R1, LP-gas B, with part 05
		Vordüse 4,10 blau	VUW 180/3-3 M R1, Flüssiggas PB, mit Pos. 05
04	0020038151	Throttle jet 4.75 green	VUW 200/3-3 M R1, natural gas H, with part 05
		Vordüse 4,75 grün	VUW 200/3-3 M R1, Erdgas H, mit Pos. 05
04	0020038150	Throttle jet 4.10 blue	VUW 200/3-3 M R1, LP-gas B, with part 05
		Vordüse 4,10 blau	VUW 200/3-3 M R1, Flüssiggas PB, mit Pos. 05
04	0020023813	Throttle jet 5.70 brown	VUW 240/3-3 M R1, natural gas H, with part 05
		Vordüse 5,70 braun	VUW 240/3-3 M R1, Erdgas H, mit Pos. 05

05 Gas section - Gasarmatur

VUW 180/3-3 M R1, VUW 200/3-3 M R1, VUW 240/3-3 M R1



02 - 05 - 021.01

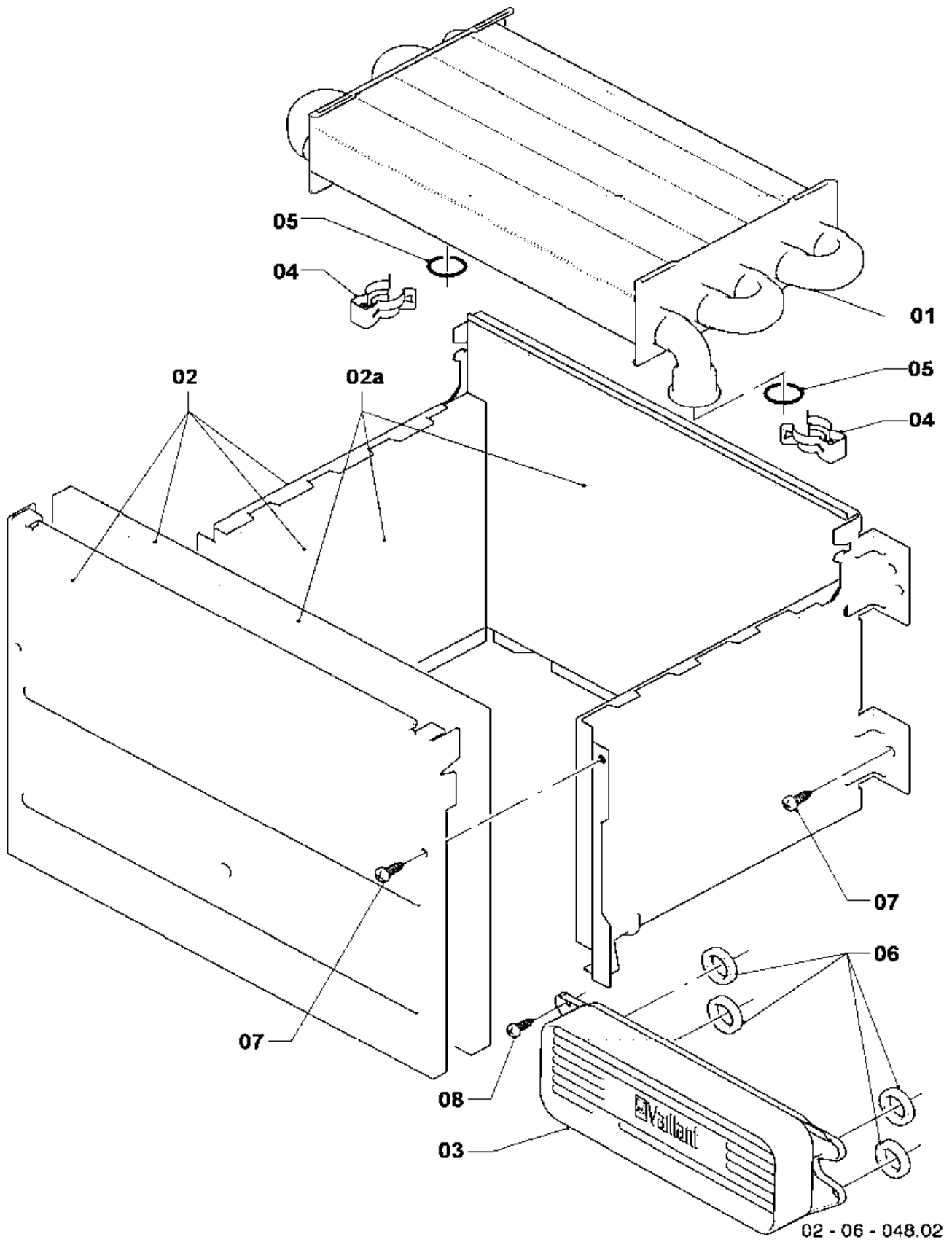
05 Gas section - Gasarmatur

VUW 180/3-3 M R1, VUW 200/3-3 M R1, VUW 240/3-3 M R1

Pos.	Art.-No Teile-Nr.	Part Bezeichnung	Type, note Typ, Bemerkung
		02-05-021	
04	0020023813	Throttle jet 5.70 brown	VUW 240/3-3 M R1, LP-gas B, with part 05
		Vordüse 5,70 braun	VUW 240/3-3 M R1, Flüssiggas PB, mit Pos. 05
05	981142	Sealing ring (PK10)	
		Rechteckdichtring (10 St.)	
06	235715	Tapping screw (ST 4,8x 9,5) ISO 7049	
		Blechschraube (ST 4,8x 9,5) ISO 7049	
07	118938	Pan head screw ISO 7045	
		Flachkopfschraube ISO 7045	
08	083437	Compression fitting	
		Quetschverschraubung	

06 Heat exchanger - Wärmetauscher

VUW 180/3-3 M R1, VUW 200/3-3 M R1, VUW 240/3-3 M R1



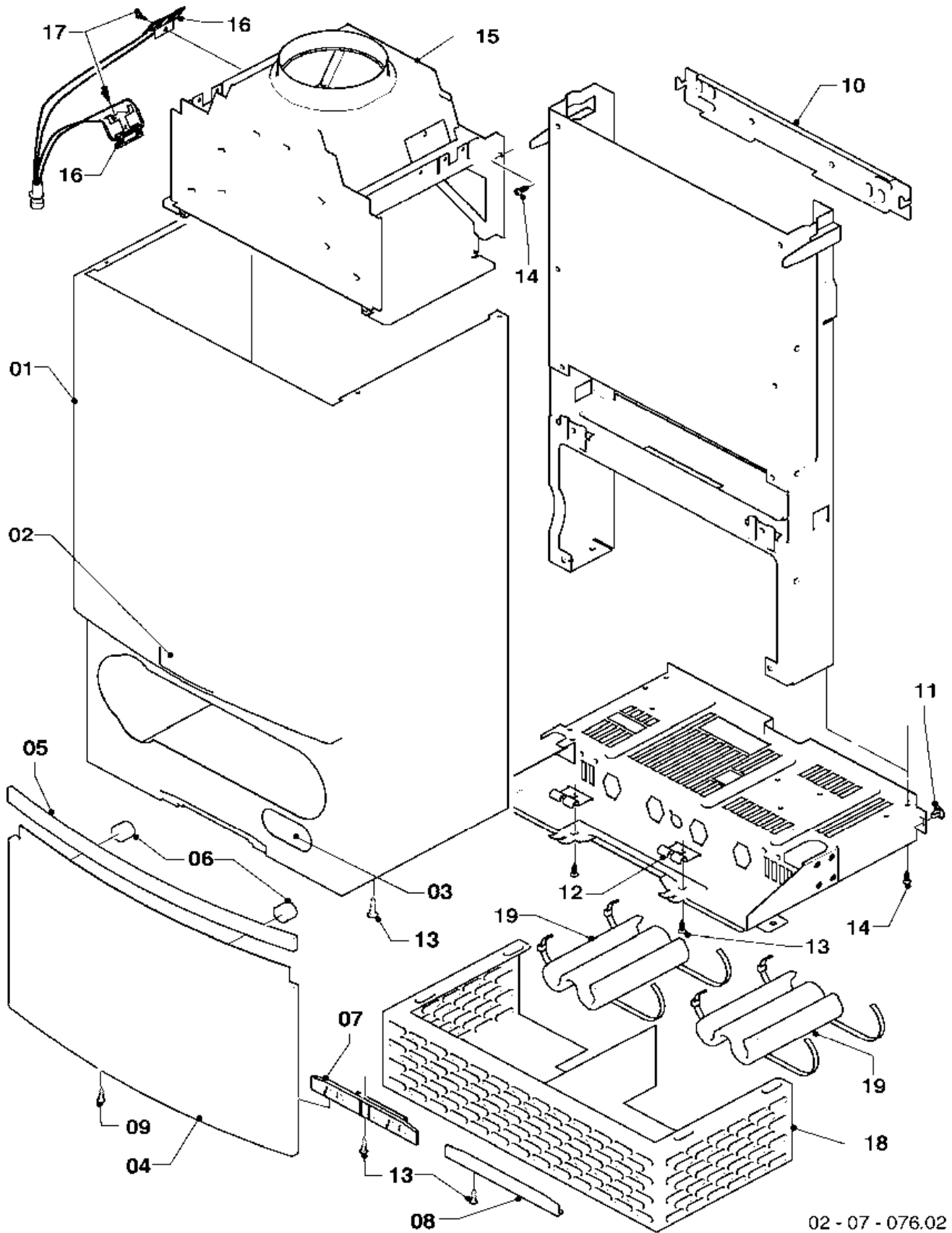
06 Heat exchanger - Wärmetauscher

VUW 180/3-3 M R1, VUW 200/3-3 M R1, VUW 240/3-3 M R1

Pos.	Art.-No Teile-Nr.	Part Bezeichnung	Type, note Typ, Bemerkung
		02-06-048	
01	0020038152	Heat exchanger (82 fins)	VUW 180/3-3 M R1, with parts 04,05
		Wärmetauscher (82 Lamellen)	VUW 180/3-3 M R1, mit Pos. 04,05
01	0020038152	Heat exchanger (82 fins)	VUW 200/3-3 M R1, with parts 04,05
		Wärmetauscher (82 Lamellen)	VUW 200/3-3 M R1, mit Pos. 04,05
01	0020019994	Heat exchanger (92 fins)	VUW 240/3-3 M R1, with parts 04,05
		Wärmetauscher (92 Lamellen)	VUW 240/3-3 M R1, mit Pos. 04,05
02	0020038153	Combustion chamber	VUW 180/3-3 M R1, with part 07
		Heizschacht	VUW 180/3-3 M R1, mit Pos. 07
02	0020038153	Combustion chamber	VUW 200/3-3 M R1, with part 07
		Heizschacht	VUW 200/3-3 M R1, mit Pos. 07
02	0020053594	Combustion chamber	VUW 240/3-3 M R1, with part 07
		Heizschacht	VUW 240/3-3 M R1, mit Pos. 07
02a	0020082188	Insulation (set)	VUW 180/3-3 M R1
		Isolierung (Set)	VUW 180/3-3 M R1
02a	0020082188	Insulation (set)	VUW 200/3-3 M R1
		Isolierung (Set)	VUW 200/3-3 M R1
02a	0020082189	Insulation (set)	VUW 240/3-3 M R1
		Isolierung (Set)	VUW 240/3-3 M R1
03	0020020018	Heat exchanger dhw (13 plates)	with parts 06,08
		Wärmetauscher BW (13 Platten)	mit Pos. 06,08
04	219621	Spring clamp (PK10)	
		Klemmfeder PWT (10 St.)	
05	981151	O-Ring (PK10)	
		O-Ring (10 St.)	
06	178969	Sealing ring (PK10)	
		Rechteckdichtring (10 St.)	
07	235715	Tapping screw (ST 4,8x 9,5) ISO 7049	
		Blechschrabe (ST 4,8x 9,5) ISO 7049	
08	178968	Screw (PK10)	
		Schraube (10 St.)	

07 Casing parts - Verkleidungsteile

VUW 180/3-3 M R1, VUW 200/3-3 M R1, VUW 240/3-3 M R1



02 - 07 - 076.02

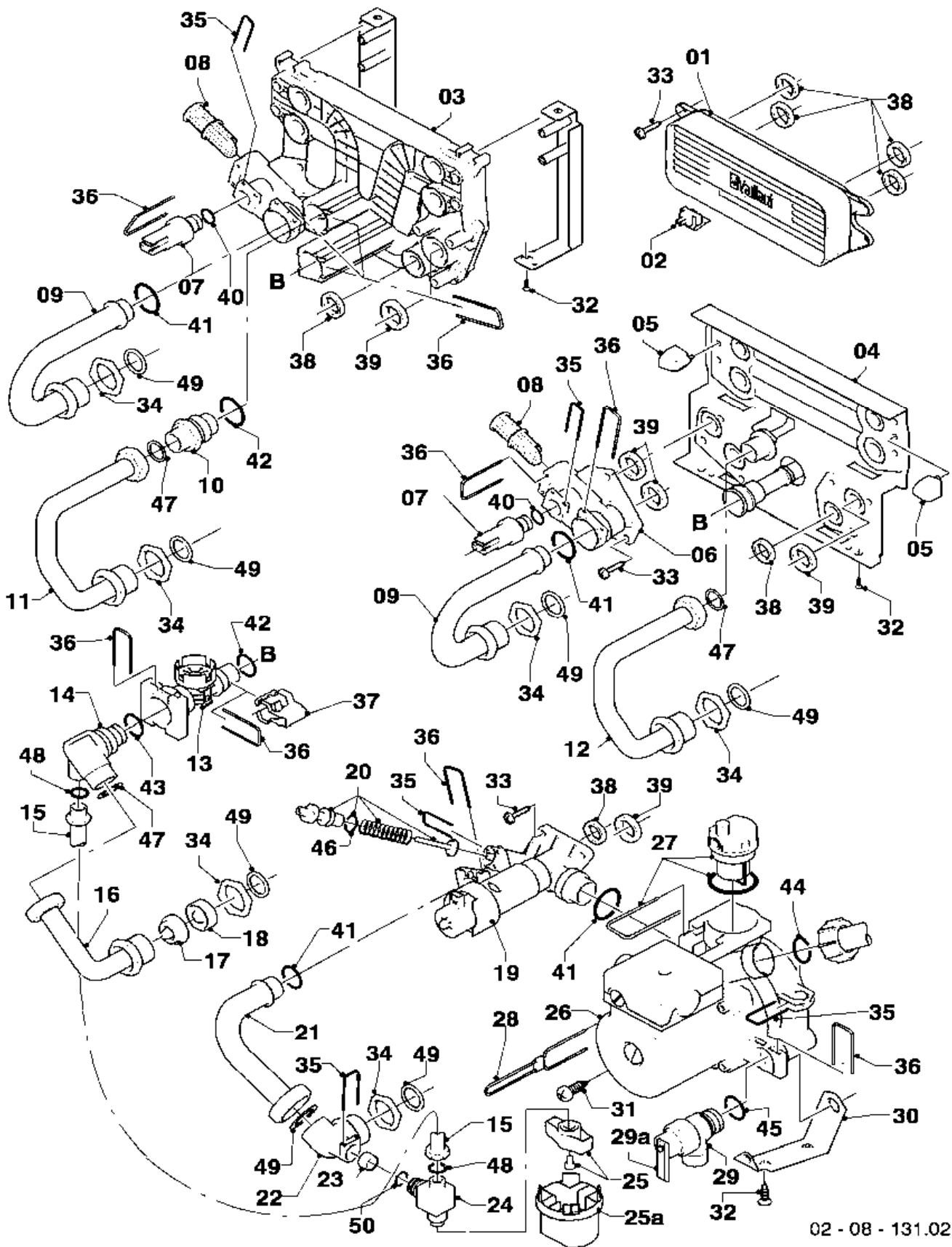
07 Casing parts - Verkleidungsteile

VUW 180/3-3 M R1, VUW 200/3-3 M R1, VUW 240/3-3 M R1

Pos.	Art.-No Teile-Nr.	Part Bezeichnung	Type, note Typ, Bemerkung
		02-07-076	
01	0020020000	Case	
		Mantel	
02	0020020005	Badge	
		Firmenschild (Set)	
03	0020020006	Badge	
		Schildetikett Verkaufsbezeichnung (Set)	
04	0020019996	Cover casing	with parts 05,06,09
		Deckel Verkleidung	mit Pos. 05,06,09
05	0020019999	Handle bar (grey)	with part 06
		Griff (grau)	mit Pos. 06
06	-	-	180941 no longer available, replacement for pict. no. 05
		-	180941 ist nicht mehr lieferbar, Ersatz siehe Pos. 05
07	0020020002	Hinge	with parts 09,13
		Scharnier	mit Pos. 09,13
08	0020020003	Covering plate hinge	with part 13
		Blende (Scharnierabdeckung)	mit Pos. 13
09	193538	Screw (PK10)	
		Schraube (10 St.)	
10	0020020001	Hanging bracket	
		Halter Gerät	
11	219619	Clip (PK10)	
		Klammer (10 St.)	
12	0020020025	Bracket (PK2)	with part 13
		Halter Schaltkasten (2 St.)	mit Pos. 13
13	235740	Tapping screw ISO 7049	
		Blechschrabe ISO 7049	
14	235715	Tapping screw (ST 4,8x 9,5) ISO 7049	
		Blechschrabe (ST 4,8x 9,5) ISO 7049	
15	0020038154	Draft diverter 12-20kW	VUW 180/3-3 M R1, with parts 14,17
		Strömungssicherung 12-20kW	VUW 180/3-3 M R1, mit Pos. 14,17
15	0020038154	Draft diverter 12-20kW	VUW 200/3-3 M R1, with parts 14,17
		Strömungssicherung 12-20kW	VUW 200/3-3 M R1, mit Pos. 14,17
15	0020019995	Draft diverter 24kW	VUW 240/3-3 M R1, with parts 14,17
		Strömungssicherung 24kW	VUW 240/3-3 M R1, mit Pos. 14,17
16	0020051039	Sensor flue gas	with part 17
		Fühler Abgassensor	mit Pos. 17
17	235750	Screw	
		Blechschrabe	
18	0020038155	Air protection basket	only for balcony
		Windschutz	nur für Balkongeräte
19	076629	Insulation (PK2)	only for balcony
		Isolierung bis -10°C (2 St.)	nur für Balkongeräte

08a Hydraulic parts - Hydraulikteile

VUW 180/3-3 M R1, VUW 200/3-3 M R1, VUW 240/3-3 M R1



02 - 08 - 131.02

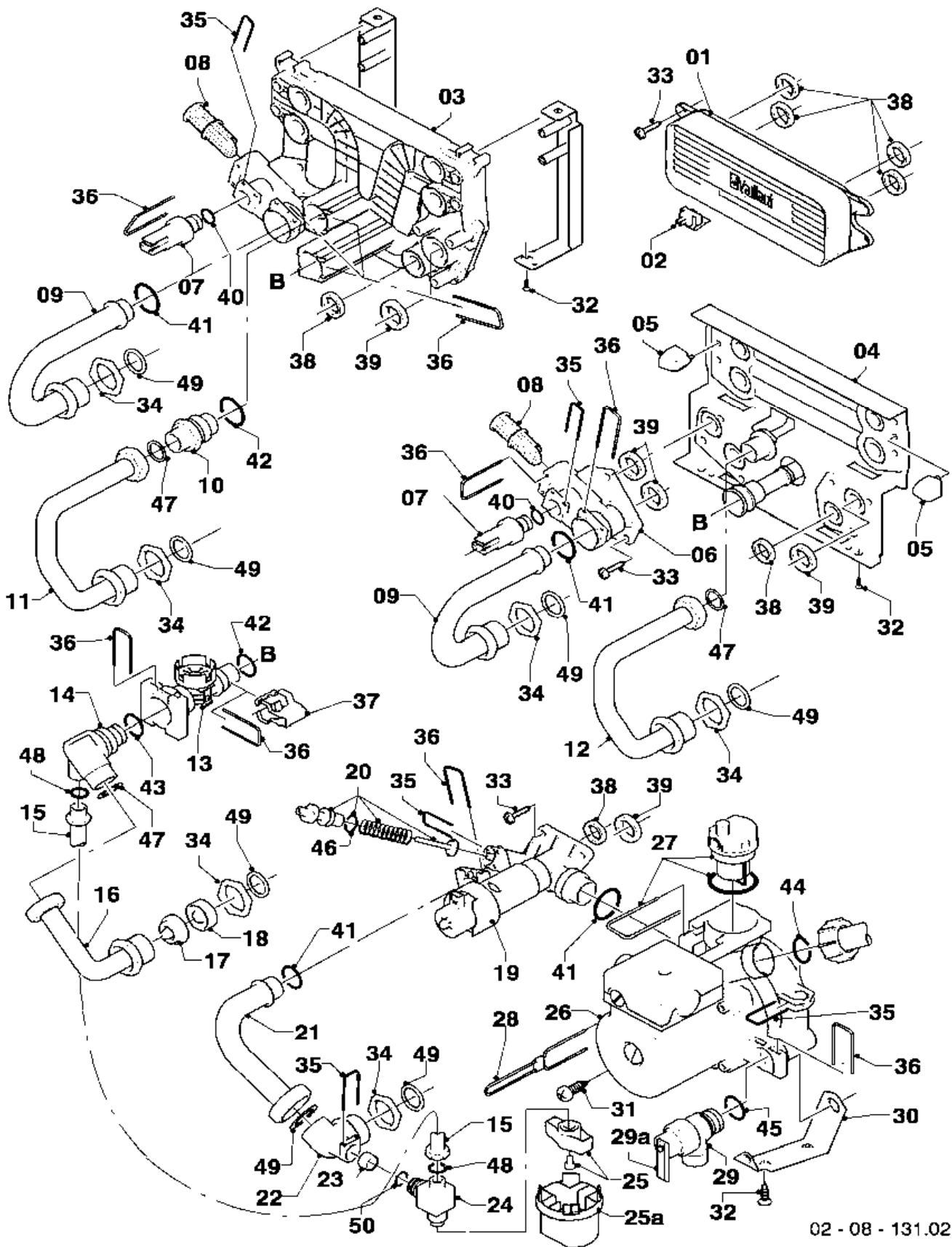
08a Hydraulic parts - Hydraulikteile

VUW 180/3-3 M R1, VUW 200/3-3 M R1, VUW 240/3-3 M R1

Pos.	Art.-No Teile-Nr.	Part Bezeichnung	Type, note Typ, Bemerkung
		02-08-131	
01	0020020018	Heat exchanger dhw (13 plates) Wärmetauscher BW (13 Platten)	with parts 33,38 mit Pos. 33,38
02	-	-	not for these appliances nicht für diese Geräte
03	-	-	not for these appliances nicht für diese Geräte
04	0020020014	Plate Hydroplatte	with parts 05,32,33,37,38,39,41,42,47 mit Pos. 05,32,33,37,38,39,41,42,47
05	193536	Guide (PK2) Führung (2 St.)	
06	179031	Connection piece Anschlussstück	with parts 33,35,36,39,40,41 mit Pos. 33,35,36,39,40,41
07	0020059717	Sensor (water pressure) Fühler (Wasserdrucksensor)	with parts 35,40 mit Pos. 35,40
08	179030	Filter Sieb	with parts 36,41 mit Pos. 36,41
09	179033	Pipe Rohr	with parts 34,41,49 mit Pos. 34,41,49
10	-	-	not for these appliances nicht für diese Geräte
11	-	-	not for these appliances nicht für diese Geräte
12	179034	Pipe Rohr W-W	with parts 34,47,49 mit Pos. 34,47,49
13	178988	Flow sensor Flügelrad (Aqua-Sensor)	with parts 36,37,42,43 mit Pos. 36,37,42,43
14	0020018067	Connection piece Anschlussstück	with parts 36,43,47,48 mit Pos. 36,43,47,48
15	0020018066	Tube Rohr Fülleinrichtung	with part 48 mit Pos. 48
16	179037	Pipe Rohr	with parts 17,18,34,47,49 mit Pos. 17,18,34,47,49
17	-	-	not for these appliances nicht für diese Geräte
18	074514	Filter Sieb	
19	0020020015	Three way valve Vorrangumschaltventil mit Bypass	with parts 20,33,35,36,38,39,41 mit Pos. 20,33,35,36,38,39,41
20	178980	Bypass Bypass	with part 35 mit Pos. 35
21	179036	Pipe Rohr	with parts 41,49 mit Pos. 41,49
22	0020018068	Connection piece Anschlussstück (mit Fülleinrichtung)	with parts 34,49,50 mit Pos. 34,49,50
23	0020018064	Ball valve Ventil (Rückflussventil)	
24	0020018065	Drain cock Ventil	with parts 25,48,50 mit Pos. 25,48,50
25	0020010292	Handle (PK2) Griff (2 St.)	
25a	0020051043	Handle Griff	

08a Hydraulic parts - Hydraulikteile

VUW 180/3-3 M R1, VUW 200/3-3 M R1, VUW 240/3-3 M R1



02 - 08 - 131.02

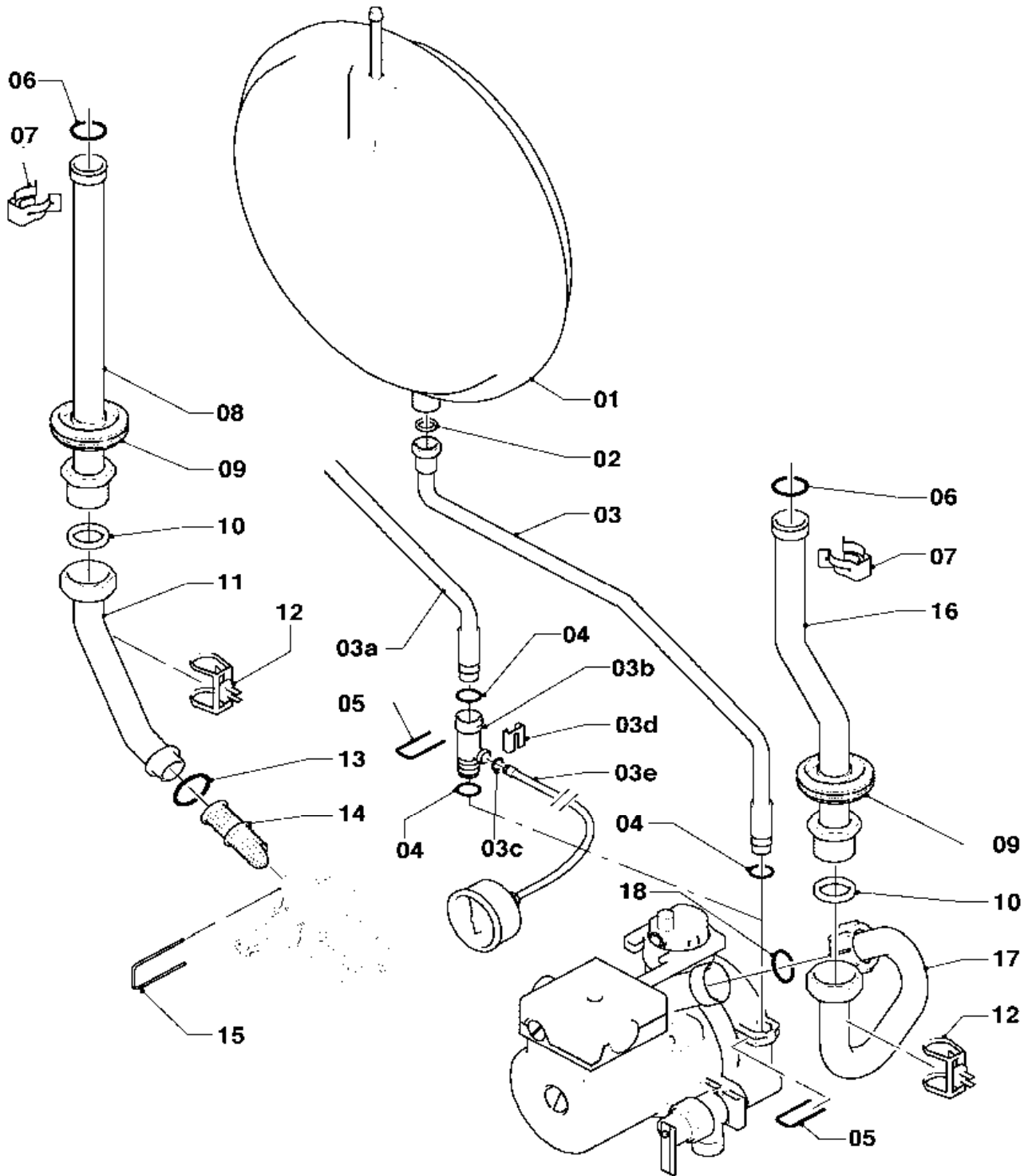
08a Hydraulic parts - Hydraulikteile

VUW 180/3-3 M R1, VUW 200/3-3 M R1, VUW 240/3-3 M R1

Pos.	Art.-No Teile-Nr.	Part Bezeichnung	Type, note Typ, Bemerkung
		02-08-131	
26	0020020023	Pump	with parts 30,33,35,36,38,39,41,44,45
		Pumpe	mit Pos. 30,33,35,36,38,39,41,44,45
27	104521	Automatic air vent	
		Schnellentlüfter	
28	178981	Clip	
		Klammer 3WV-Pumpe	
29	178985	Pressure relief valve (3 bar)	with parts 29a,36,45
		Sicherheitsventil (3 bar)	mit Pos. 29a,36,45
29a	178974	Lever	
		Hebel	
30	178984	Support	with part 32
		Halter	mit Pos. 32
31	235756	Tapping screw (ST 4,8x19)	
		Blehschraube (ST 4,8x19)	
32	235715	Tapping screw (ST 4,8x 9,5) ISO 7049	
		Blehschraube (ST 4,8x 9,5) ISO 7049	
33	178968	Screw (PK10)	
		Schraube (10 St.)	
34	193598	Nut (PK4)	
		Mutter (4 St.)	
35	154150	Clip	
		Bügel	
36	178992	Clip (PK10)	
		Klammer (10 St.)	
37	178966	Clip	
		Klammer (Blech)	
38	178969	Sealing ring (PK10)	
		Rechteckdichtring (10 St.)	
39	193535	Sealing ring (PK10)	
		Rechteckdichtring (10 St.)	
40	178993	O-Ring (PK10)	
		O-Ring (10 St.)	
41	193537	O-Ring (PK10)	
		O-Ring (10 St.)	
42	178991	O-Ring (PK10)	
		O-Ring (10 St.)	
43	981163	O-Ring (PK10)	
		O-Ring (10 St.)	
44	193539	O-Ring (PK10)	
		O-Ring (10 St.)	
45	178986	O-Ring (PK10)	
		O-Ring (10 St.)	
46	981165	O-Ring (PK10)	
		O-Ring (10 St.)	
47	981142	Sealing ring (PK10)	
		Rechteckdichtring (10 St.)	
48	981146	Sealing ring (PK10)	
		Rechteckdichtring (10 St.)	
49	981140	Sealing ring 3/4 (PK10)	
		Rechteckdichtring 3/4 (10 St.)	
50	981154	O-Ring (PK10)	
		O-Ring (10 St.)	

08b Hydraulic parts - Hydraulikteile

VUW 180/3-3 M R1, VUW 200/3-3 M R1, VUW 240/3-3 M R1



02 - 08 - 132.01

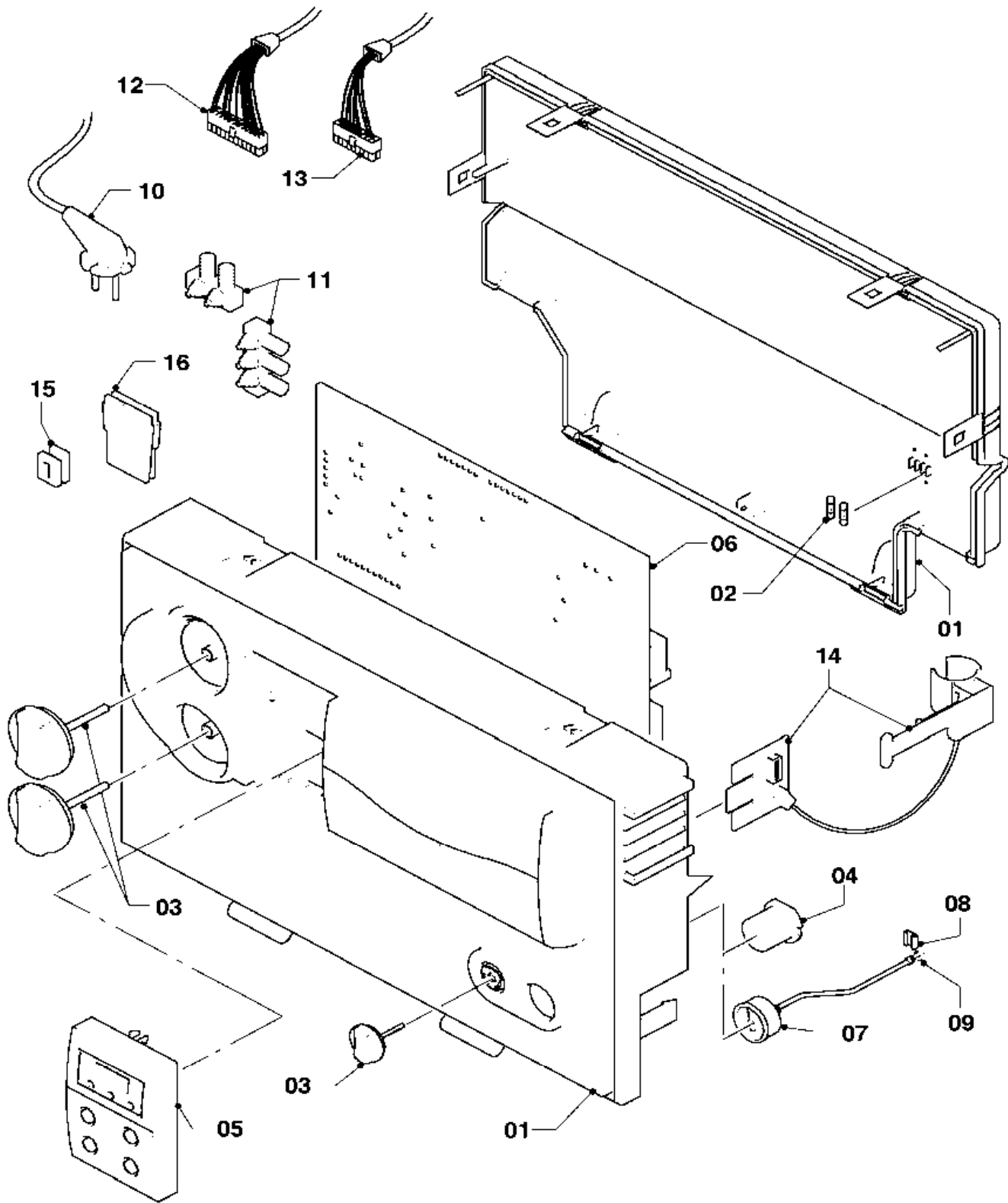
08b Hydraulic parts - Hydraulikteile

VUW 180/3-3 M R1, VUW 200/3-3 M R1, VUW 240/3-3 M R1

Pos.	Art.-No Teile-Nr.	Part Bezeichnung	Type, note Typ, Bemerkung
		02-08-132	
01	0020020019	Expansion vessel 6 ltr. Ausdehnungsgefäß 6 ltr.	with part 02 mit Pos. 02
02	981149	Sealing ring (PK10) Rechteckdichtring (10 St.)	
03	0020020022	Connection tube Rohr ADG	with parts 02,04,05 mit Pos. 02,04,05
03a	0020023811	Connection tube Rohr ADG	with parts 02,04,05 mit Pos. 02,04,05
03b	0020023812	Adapter manometer Adapter Manometer 10/10	with parts 03c,03d,04,05 mit Pos. 03c,03d,04,05
03c	981155	O-Ring (PK10) O-Ring (10 St.)	
03d	085751	Pressure gauge clip Halter	
03e	180982	Pressure gauge Manometer	with parts 03c,03d mit Pos. 03c,03d
04	178993	O-Ring (PK10) O-Ring (10 St.)	
05	154150	Clip Bügel	
06	981151	O-Ring (PK10) O-Ring (10 St.)	
07	219621	Spring clamp (PK10) Klemmfeder PWT (10 St.)	
08	0020038159	Connection tube Rohr Schnittstelle/PWT li. 20kW	VUW 180/3-3 M R1, with parts 06,07,09,10 VUW 180/3-3 M R1, mit Pos. 06,07,09,10
08	0020038159	Connection tube Rohr Schnittstelle/PWT li. 20kW	VUW 200/3-3 M R1, with parts 06,07,09,10 VUW 200/3-3 M R1, mit Pos. 06,07,09,10
08	0020038160	Connection tube Rohr Schnittstelle/PWT li. 24kW	VUW 240/3-3 M R1, with parts 06,07,09,10 VUW 240/3-3 M R1, mit Pos. 06,07,09,10
09	-	-	not for these appliances nicht für diese Geräte
10	981140	Sealing ring 3/4 (PK10) Rechteckdichtring 3/4 (10 St.)	
11	0020038158	Connection tube Rohr Verteiler/Schnittstelle	with parts 10,13 mit Pos. 10,13
12	0020068120	Sensor NTC 19mm Fühler NTC 19mm	
13	193537	O-Ring (PK10) O-Ring (10 St.)	
14	179030	Filter Sieb	with parts 13,15 mit Pos. 13,15
15	178992	Clip (PK10) Klammer (10 St.)	
16	0020020024	Connection tube Rohr Schnittstelle/PWT re.	with parts 06,07,09,10 mit Pos. 06,07,09,10
17	0020020020	Connection tube Rohr Pumpe/Schnittstelle	with parts 10,18 mit Pos. 10,18
18	193539	O-Ring (PK10) O-Ring (10 St.)	

12 Control box - Schaltkasten

VUW 180/3-3 M R1, VUW 200/3-3 M R1, VUW 240/3-3 M R1



02 - 12 - 047.03

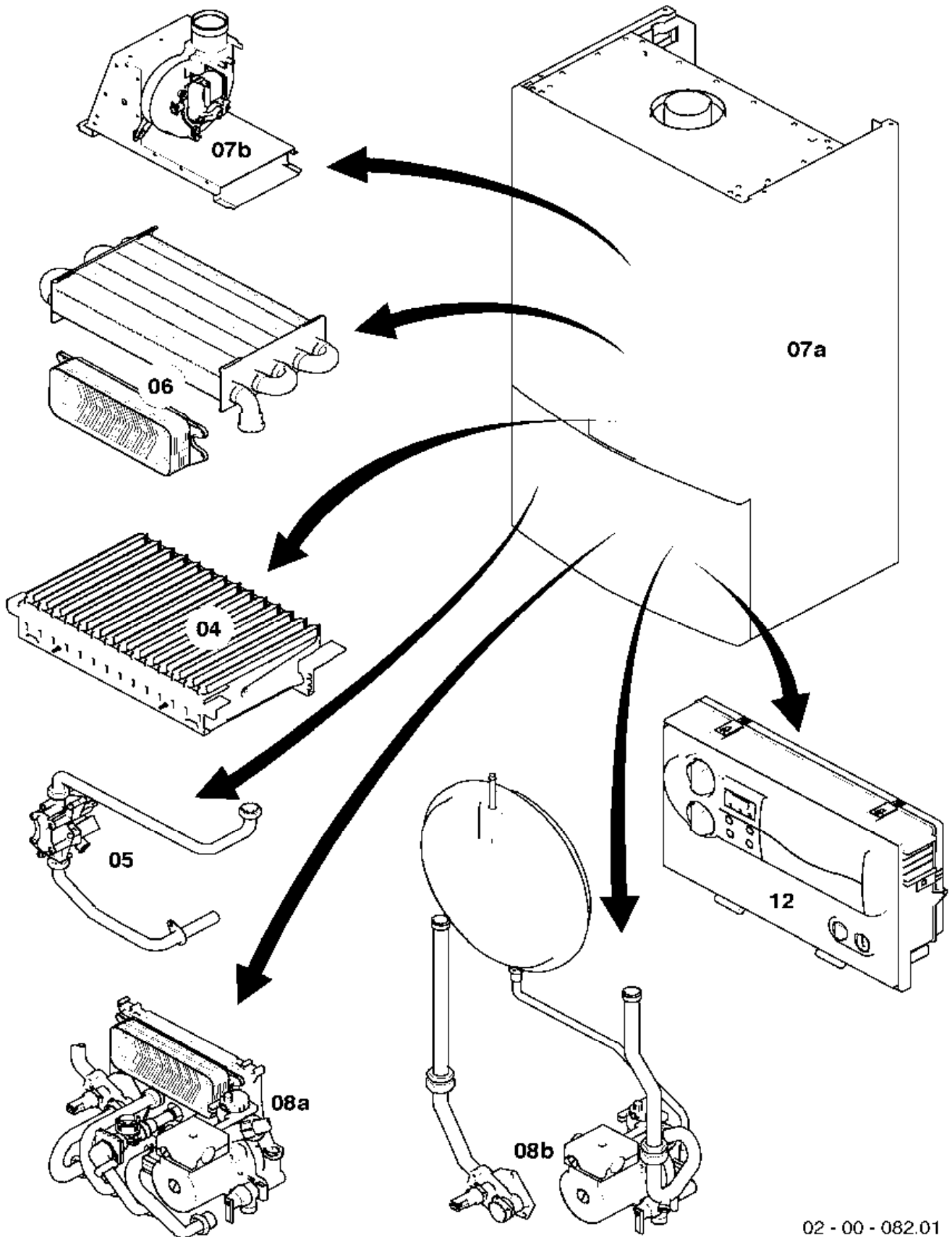
12 Control box - Schaltkasten

VUW 180/3-3 M R1, VUW 200/3-3 M R1, VUW 240/3-3 M R1

Pos.	Art.-No Teile-Nr.	Part Bezeichnung	Type, note Typ, Bemerkung
		02-12-047	
01	193582	Casing	
		Gehäuse (Schaltkasten)	
02	251955	Fuse 2.0A T (PK10)	
		Sicherung 2,0A T (10 St.)	
03	0020074963	Buttons grey, kit of 3	
		Knopf grau, Set a 3 St.	
04	180981	Plug	
		Stopfen	
05	0020040154	Display	
		Leiterplatte (Display)	
06	0020092371	Printed circuit	
		Leiterplatte	
07	180982	Pressure gauge	with parts 08,09
		Manometer	mit Pos. 08,09
08	085751	Pressure gauge clip	
		Halter	
09	981155	O-Ring (PK10)	
		O-Ring (10 St.)	
10	081222	Connection cable	
		Anschlusskabel	
11	078533	Cable fixation	
		Zugentlaster, Set	
12	0020020026	Harness	
		Kabelbaum (Hydraulik VUW/VMW)	
13	0020068137	Harness	
		Kabelbaum atmo	
14	0020020004	Strap	
		Fangband	
15	139438	Black plastic filler control box	
		Stopfen (klein)	
16	0020041940	Plug	
		Stopfen	

General view of sheet - Baugruppenübersicht

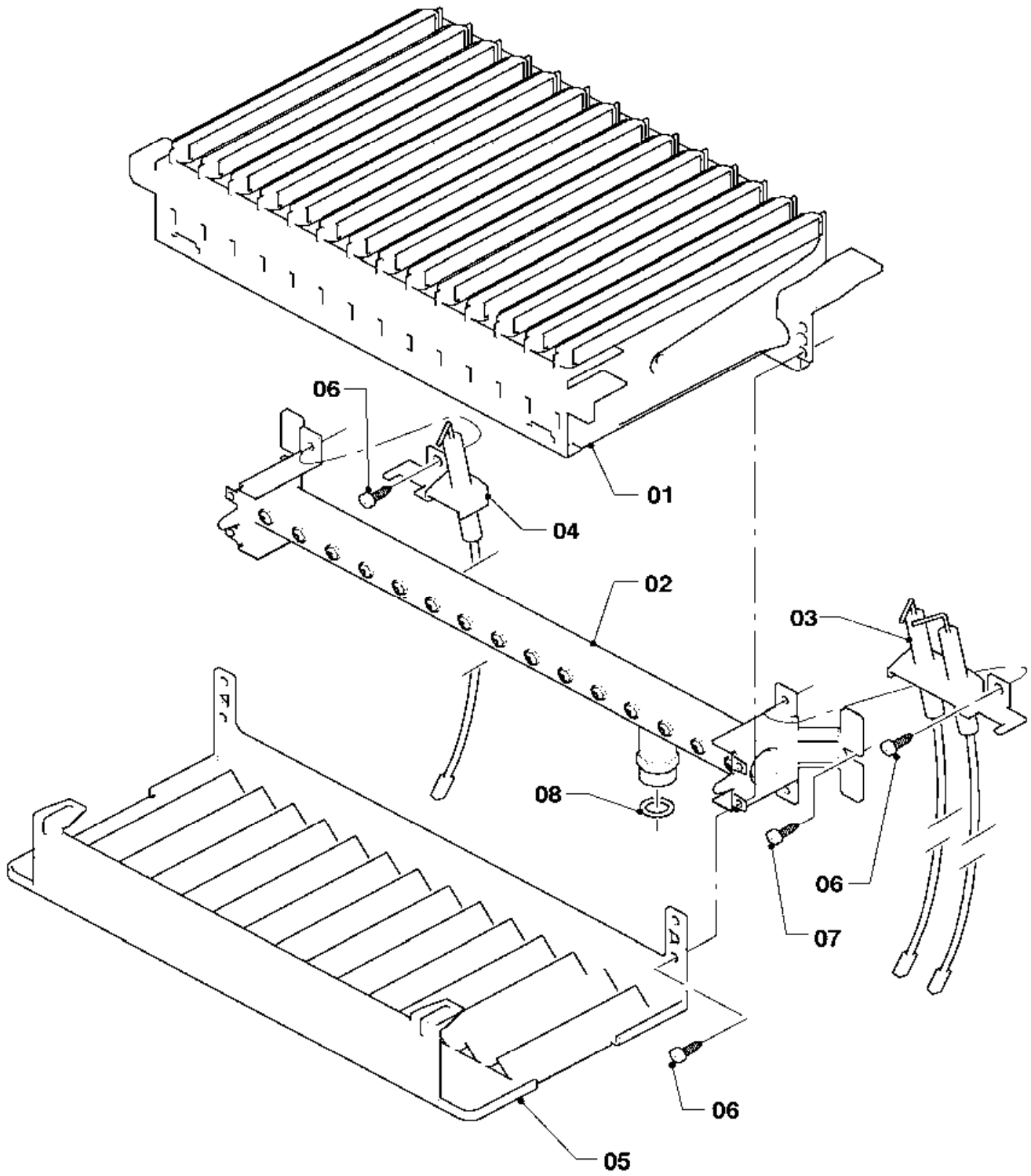
VUW 11/202/3-3 M, VUW 182/3-3 M, VUW 202/3-3 M, VUW 242/3-3 M



02 - 00 - 082.01

04 Burner - Brenner

VUW 11/202/3-3 M, VUW 182/3-3 M, VUW 202/3-3 M, VUW 242/3-3 M



02 - 04 - 041.01

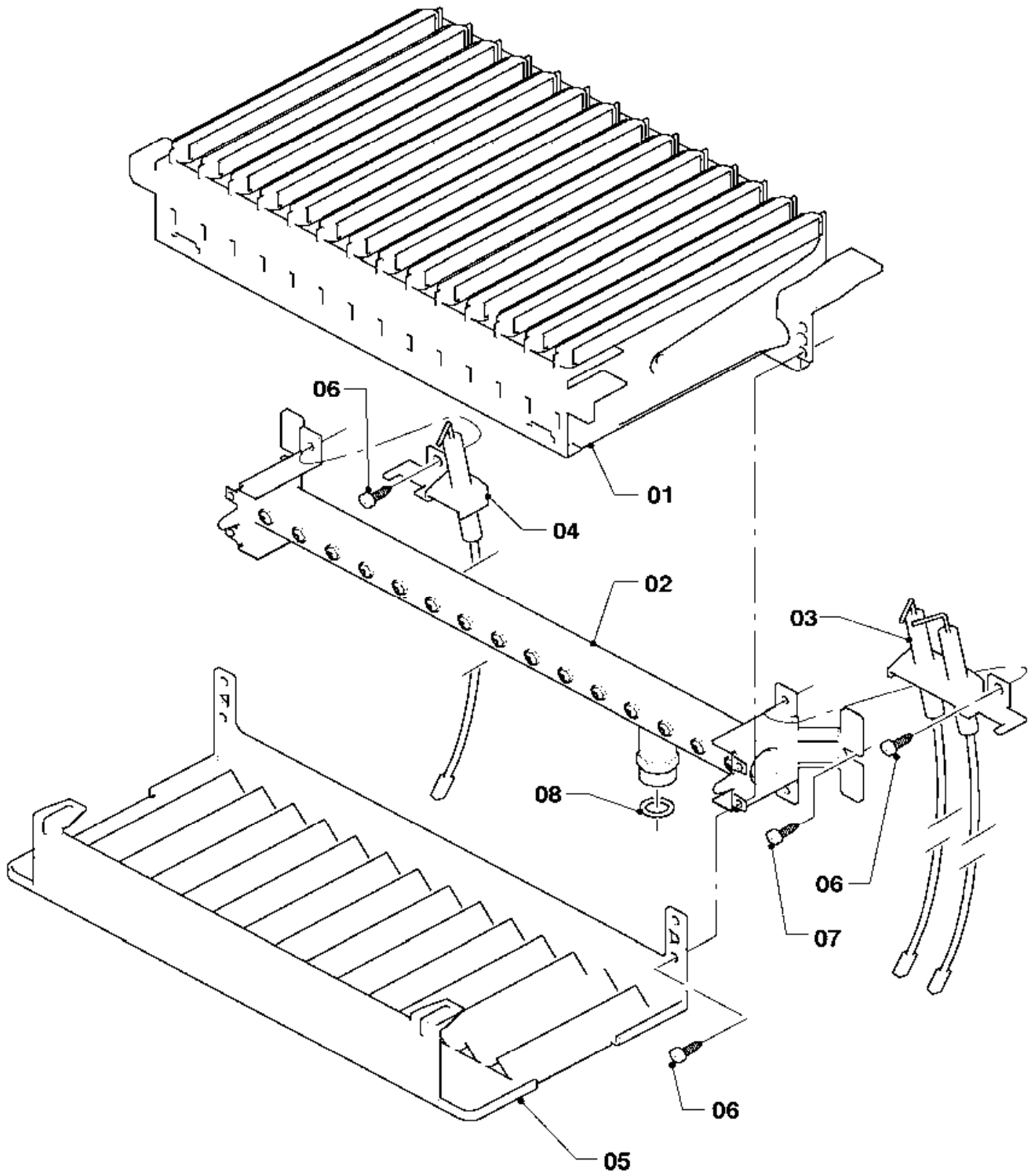
04 Burner - Brenner

VUW 11/202/3-3 M, VUW 182/3-3 M, VUW 202/3-3 M, VUW 242/3-3 M

Pos.	Art.-No Teile-Nr.	Part Bezeichnung	Type, note Typ, Bemerkung
		02-04-041	
01	0020038146	Burner chamber group 20kW Kammergruppe 20kW	VUW 11/202/3-3 M, with part 06 VUW 11/202/3-3 M, mit Pos. 06
01	0020038146	Burner chamber group 20kW Kammergruppe 20kW	VUW 182/3-3 M, with part 06 VUW 182/3-3 M, mit Pos. 06
01	0020038146	Burner chamber group 20kW Kammergruppe 20kW	VUW 202/3-3 M, with part 06 VUW 202/3-3 M, mit Pos. 06
01	0020071709	Burner chamber group 24kW Kammergruppe 24kW	VUW 242/3-3 M, with part 06 VUW 242/3-3 M, mit Pos. 06
01	0020071709	Burner chamber group 24kW Kammergruppe 24kW	VUW 242/3-3 MB, with part 06 VUW 242/3-3 MB, mit Pos. 06
02	0020038147	Burner support 20kW H Verteilerrohr 20kW H-Gas	VUW 11/202/3-3 M, with parts 07,08 VUW 11/202/3-3 M, mit Pos. 07,08
02	0020038148	Burner support 20kW B Verteilerrohr 20kW PB-Gas	VUW 11/202/3-3 M, with parts 07,08 VUW 11/202/3-3 M, mit Pos. 07,08
02	0020038147	Burner support 20kW H Verteilerrohr 20kW H-Gas	VUW 182/3-3 M, with parts 07,08 VUW 182/3-3 M, mit Pos. 07,08
02	0020038148	Burner support 20kW B Verteilerrohr 20kW PB-Gas	VUW 182/3-3 M, with parts 07,08 VUW 182/3-3 M, mit Pos. 07,08
02	0020038147	Burner support 20kW H Verteilerrohr 20kW H-Gas	VUW 202/3-3 M, with parts 07,08 VUW 202/3-3 M, mit Pos. 07,08
02	0020038148	Burner support 20kW B Verteilerrohr 20kW PB-Gas	VUW 202/3-3 M, with parts 07,08 VUW 202/3-3 M, mit Pos. 07,08
02	0020019983	Burner support 24kW H Verteilerrohr 24kW H-Gas	VUW 242/3-3 M, with parts 07,08 VUW 242/3-3 M, mit Pos. 07,08
02	0020019984	Burner support 24kW B Verteilerrohr 24kW PB-Gas	VUW 242/3-3 M, with parts 07,08 VUW 242/3-3 M, mit Pos. 07,08
02	0020053237	Conversion set 24kW to GZ35/Ls Umstellsatz 24kW auf GZ35/Ls	VUW 242/3-3 M, GZ35/Ls (PL), with parts 07,08, (only available as conversion set) VUW 242/3-3 M, GZ35/Ls (PL), mit Pos. 07,08, (nur als Umstellsatz erhältlich)
02	0020053239	Conversion set 24kW to GZ41/Lw Umstellsatz 24kW auf GZ41/Lw	VUW 242/3-3 M, GZ35/Ls (PL), with parts 07,08, (only available as conversion set) VUW 242/3-3 M, GZ35/Ls (PL), mit Pos. 07,08, (nur als Umstellsatz erhältlich)
02	0020019983	Burner support 24kW H Verteilerrohr 24kW H-Gas	VUW 242/3-3 MB, with parts 07,08 VUW 242/3-3 MB, mit Pos. 07,08
02	0020019984	Burner support 24kW B Verteilerrohr 24kW PB-Gas	VUW 242/3-3 MB, with parts 07,08 VUW 242/3-3 MB, mit Pos. 07,08
02	0020053237	Conversion set 24kW to GZ35/Ls Umstellsatz 24kW auf GZ35/Ls	VUW 242/3-3 MB, GZ35/Ls (PL), with parts 07,08, (only available as conversion set) VUW 242/3-3 MB, GZ35/Ls (PL), mit Pos. 07,08, (nur als Umstellsatz erhältlich)
02	0020053239	Conversion set 24kW to GZ41/Lw Umstellsatz 24kW auf GZ41/Lw	VUW 242/3-3 MB, GZ35/Ls (PL), with parts 07,08, (only available as conversion set) VUW 242/3-3 MB, GZ35/Ls (PL), mit Pos. 07,08, (nur als Umstellsatz erhältlich)
03	0020019985	Ignition electrode Elektrode, Zündelektrode	with part 06 mit Pos. 06
04	090761	Electrode (monitoring) Elektrode Überwachung	with part 06 mit Pos. 06
05	-	-	not for these appliances nicht für diese Geräte

04 Burner - Brenner

VUW 11/202/3-3 M, VUW 182/3-3 M, VUW 202/3-3 M, VUW 242/3-3 M



02 - 04 - 041.01

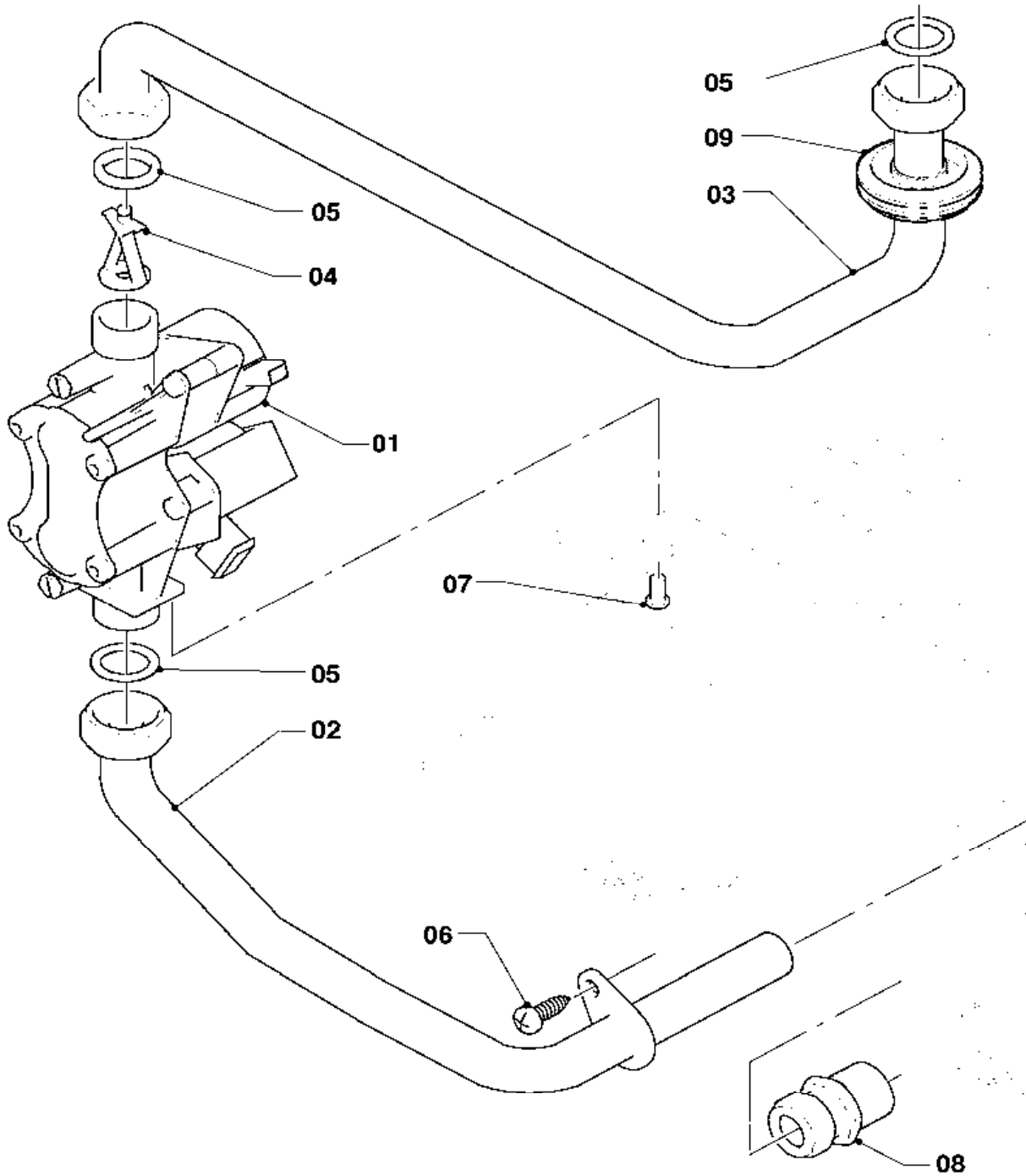
04 Burner - Brenner

VUW 11/202/3-3 M, VUW 182/3-3 M, VUW 202/3-3 M, VUW 242/3-3 M

Pos.	Art.-No Teile-Nr.	Part Bezeichnung	Type, note Typ, Bemerkung
		02-04-041	
06	139203	Cheese head screw M4x8, thread grooving Zyl.-Schraube M4x8, gewindefurchend	
07	235715	Tapping screw (ST 4,8x 9,5) ISO 7049 Blechschraube (ST 4,8x 9,5) ISO 7049	
08	981142	Sealing ring (PK10) Rechteckdichtring (10 St.)	

05 Gas section - Gasarmatur

VUW 11/202/3-3 M, VUW 182/3-3 M, VUW 202/3-3 M, VUW 242/3-3 M



02 - 05 - 021.01

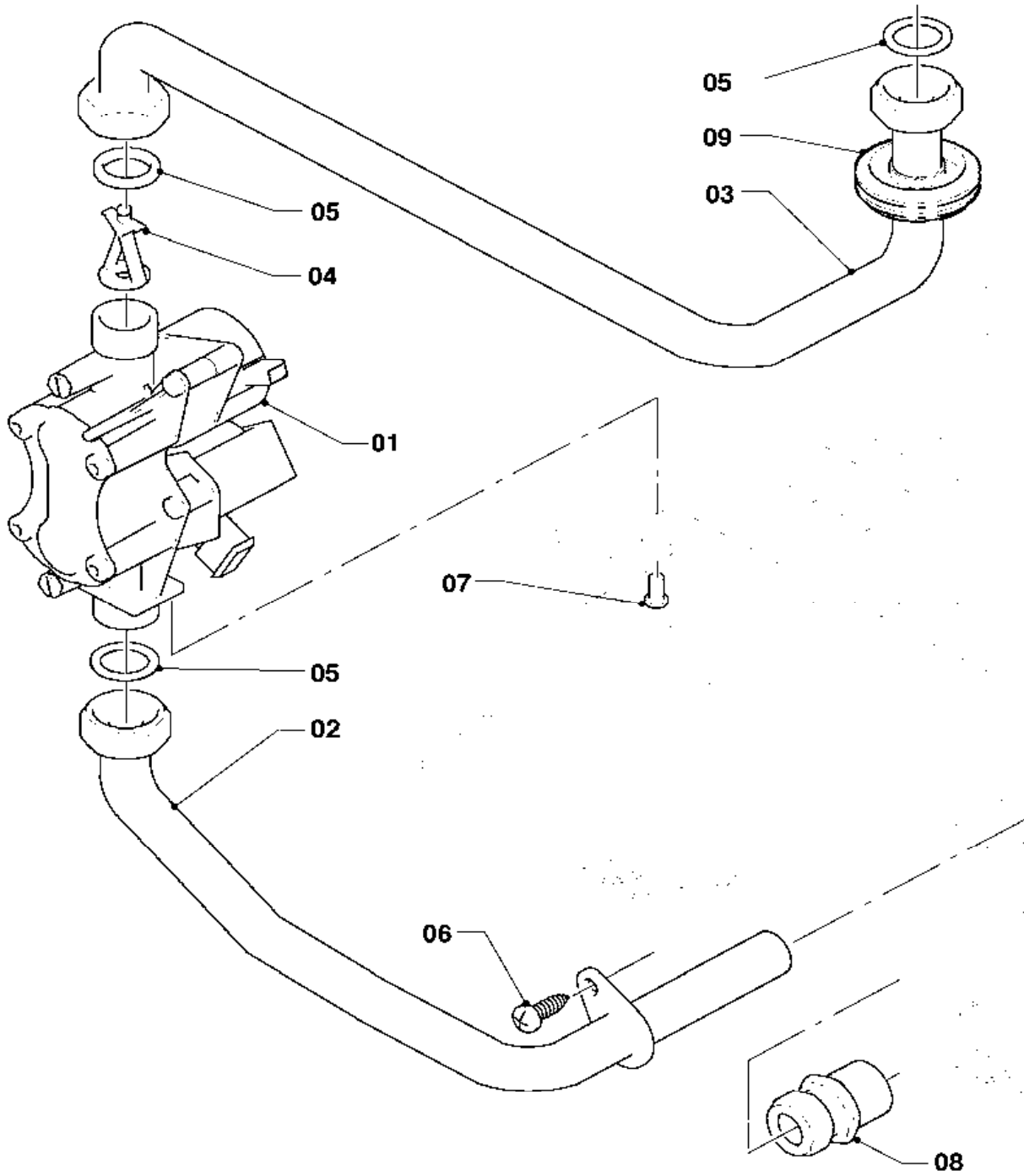
05 Gas section - Gasarmatur

VUW 11/202/3-3 M, VUW 182/3-3 M, VUW 202/3-3 M, VUW 242/3-3 M

Pos.	Art.-No Teile-Nr.	Part Bezeichnung	Type, note Typ, Bemerkung
		02-05-021	
00	0020024601	Conversion set 18,20kW to PB	to P/B, 18-20kW (SOE), not shown
		Umstellsatz 18,20kW auf P/B	auf P/B, 18-20kW (SOE), nicht dargestellt
00	0020024599	Conversion set 24kW to PB	to P/B, 24kW (SOE), not shown
		Umstellsatz 24kW auf P/B	auf P/B, 24kW (SOE), nicht dargestellt
00	0020053228	Conversion set 20kW to PB (30mbar)	to P/B (30mbar), 20kW (SK,GUS,UA), not shown
		Umstellsatz 20kW auf P/B (30mbar)	auf P/B (30mbar), 20kW (SK,GUS,UA), nicht dargestellt
00	0020053229	Conversion set 24kW to PB (30mbar)	to P/B (30mbar), 24kW (EXP,SK,HU,GUS,UA), not shown
		Umstellsatz 24kW auf P/B (30mbar)	auf P/B (30mbar), 24kW (EXP,SK,HU,GUS,UA), nicht dargestellt
00	0020053234	Conversion set 20kW to PB (37mbar)	to P/B (37mbar), 20kW (PL), not shown
		Umstellsatz 20kW auf P/B (37mbar)	auf P/B (37mbar), 20kW (PL), nicht dargestellt
00	0020053235	Conversion set 24kW to PB (37mbar)	to P/B (37mbar), 24kW (PL), not shown
		Umstellsatz 24kW auf P/B (37mbar)	auf P/B (37mbar), 24kW (PL), nicht dargestellt
00	0020053230	Conversion set 24kW to PB (50mbar)	to P/B (50mbar), 24kW (HU), not shown
		Umstellsatz 24kW auf P/B (50mbar)	auf P/B (50mbar), 24kW (HU), nicht dargestellt
00	0020053236	Conversion set 20kW to GZ35/Ls	to GZ35/Ls, 20kW (PL), not shown
		Umstellsatz 20kW auf GZ35/Ls	auf GZ35/Ls, 20kW (PL), nicht dargestellt
00	0020053237	Conversion set 24kW to GZ35/Ls	to GZ35/Ls, 24kW (PL), not shown
		Umstellsatz 24kW auf GZ35/Ls	auf GZ35/Ls, 24kW (PL), nicht dargestellt
00	0020053238	Conversion set 20kW to GZ41/Lw	to GZ41/Lw, 20kW (PL), not shown
		Umstellsatz 20kW auf GZ41/Lw	auf GZ41/Lw, 20kW (PL), nicht dargestellt
00	0020053239	Conversion set 24kW to GZ41/Lw	to GZ41/Lw, 24kW (PL), not shown
		Umstellsatz 24kW auf GZ41/Lw	auf GZ41/Lw, 24kW (PL), nicht dargestellt
00	0020024602	Conversion set 18,20kW to H	to H, 18-20kW (SOE), not shown
		Umstellsatz 18,20kW auf H	auf H, 18-20kW (SOE), nicht dargestellt
00	0020024600	Conversion set 24kW to H	to H, 24kW (SOE), not shown
		Umstellsatz 24kW auf H	auf H, 24kW (SOE), nicht dargestellt
00	0020053232	Conversion set 20kW to H (13+20mbar)	to H (13+20mbar), 20kW (PL,SK,GUS,UA), not shown
		Umstellsatz 20kW auf H (13+20mbar)	auf H (13+20mbar), 20kW (PL,SK,GUS,UA), nicht dargestellt
00	0020053233	Conversion set 24kW to H (13+20mbar)	to H (13+20mbar), 24kW (EXP,PL,SK,GUS,UA), not shown
		Umstellsatz 24kW auf H (13+20mbar)	auf H (13+20mbar), 24kW (EXP,PL,SK,GUS,UA), nicht dargestellt
00	0020053231	Conversion set 24kW to H (25mbar)	to H (25mbar), 24kW (HU), not shown
		Umstellsatz 24kW auf H (25mbar)	auf H (25mbar), 24kW (HU), nicht dargestellt
01	0020019991	Gas section	natural gas H, with parts 05,07
		Gasarmatur	Erdgas H, mit Pos. 05,07
01	0020019992	Gas section	LP-gas B, with parts 05,07
		Gasarmatur	Flüssiggas PB, mit Pos. 05,07
02	0020019989	Tube gas	with parts 05,06
		Gasrohr Anschluß	mit Pos. 05,06
03	0020019988	Tube gas	with part 05
		Gasrohr	mit Pos. 05
04	0020038151	Throttle jet 4.75 green	VUW 11/202/3-3 M, natural gas H, with part 05
		Vordüse 4,75 grün	VUW 11/202/3-3 M, Erdgas H, mit Pos. 05
04	0020038150	Throttle jet 4.10 blue	VUW 11/202/3-3 M, LP-gas B, with part 05
		Vordüse 4,10 blau	VUW 11/202/3-3 M, Flüssiggas PB, mit Pos. 05
04	0020052072	Throttle jet 4.30 white	VUW 182/3-3 M, natural gas H, with part 05
		Vordüse 4,30 weiß	VUW 182/3-3 M, Erdgas H, mit Pos. 05
04	0020038150	Throttle jet 4.10 blue	VUW 182/3-3 M, LP-gas B, with part 05
		Vordüse 4,10 blau	VUW 182/3-3 M, Flüssiggas PB, mit Pos. 05
04	0020038151	Throttle jet 4.75 green	VUW 202/3-3 M, natural gas H, with part 05
		Vordüse 4,75 grün	VUW 202/3-3 M, Erdgas H, mit Pos. 05

05 Gas section - Gasarmatur

VUW 11/202/3-3 M, VUW 182/3-3 M, VUW 202/3-3 M, VUW 242/3-3 M



02 - 05 - 021.01

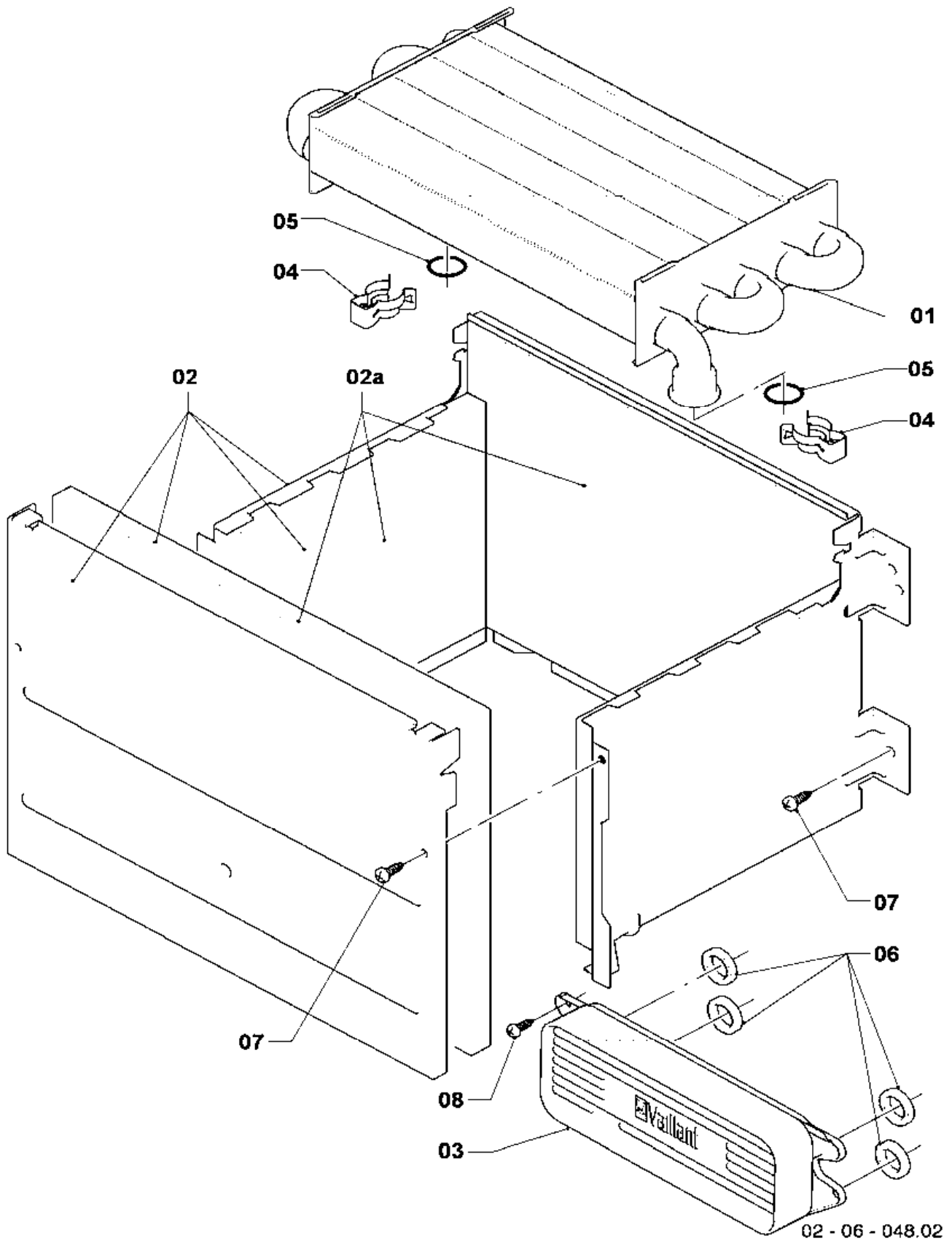
05 Gas section - Gasarmatur

VUW 11/202/3-3 M, VUW 182/3-3 M, VUW 202/3-3 M, VUW 242/3-3 M

Pos.	Art.-No Teile-Nr.	Part Bezeichnung	Type, note Typ, Bemerkung
		02-05-021	
04	0020038150	Throttle jet 4.10 blue	VUW 202/3-3 M, LP-gas B, with part 05
		Vordüse 4,10 blau	VUW 202/3-3 M, Flüssiggas PB, mit Pos. 05
04	0020023813	Throttle jet 5.70 brown	VUW 242/3-3 M, natural gas H, with part 05
		Vordüse 5,70 braun	VUW 242/3-3 M, Erdgas H, mit Pos. 05
04	0020023813	Throttle jet 5.70 brown	VUW 242/3-3 M, LP-gas B, with part 05
		Vordüse 5,70 braun	VUW 242/3-3 M, Flüssiggas PB, mit Pos. 05
04	0020023813	Throttle jet 5.70 brown	VUW 242/3-3 MB, natural gas H, with part 05
		Vordüse 5,70 braun	VUW 242/3-3 MB, Erdgas H, mit Pos. 05
04	0020023813	Throttle jet 5.70 brown	VUW 242/3-3 MB, LP-gas B, with part 05
		Vordüse 5,70 braun	VUW 242/3-3 MB, Flüssiggas PB, mit Pos. 05
05	981142	Sealing ring (PK10)	
		Rechteckdichtring (10 St.)	
06	235715	Tapping screw (ST 4,8x 9,5) ISO 7049	
		Blechschraube (ST 4,8x 9,5) ISO 7049	
07	118938	Pan head screw ISO 7045	
		Flachkopfschraube ISO 7045	
08	083437	Compression fitting	
		Quetschverschraubung	

06 Heat exchanger - Wärmetauscher

VUW 11/202/3-3 M, VUW 182/3-3 M, VUW 202/3-3 M, VUW 242/3-3 M



02 - 06 - 048.02

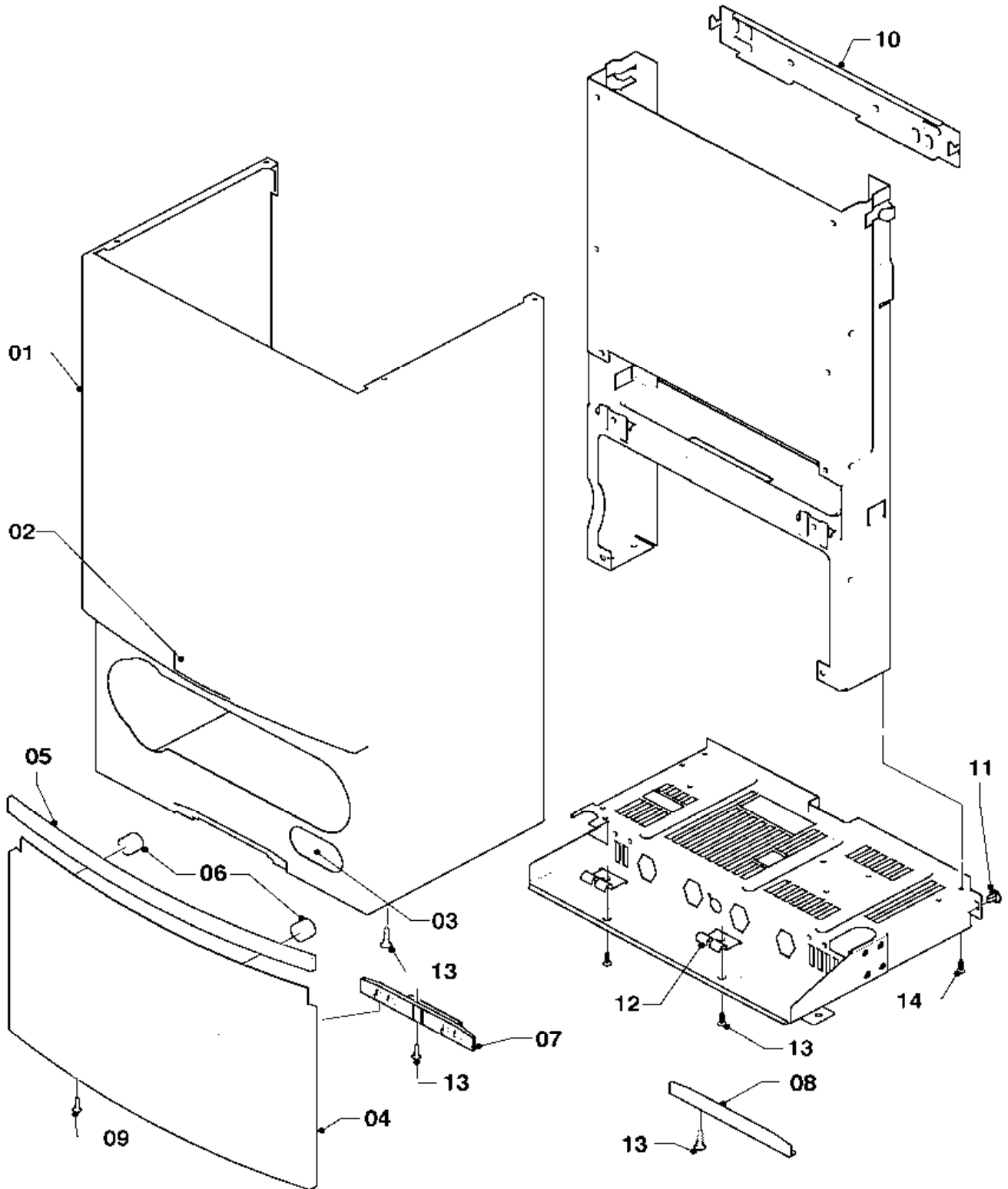
06 Heat exchanger - Wärmetauscher

VUW 11/202/3-3 M, VUW 182/3-3 M, VUW 202/3-3 M, VUW 242/3-3 M

Pos.	Art.-No Teile-Nr.	Part Bezeichnung	Type, note Typ, Bemerkung
		02-06-048	
01	0020038152	Heat exchanger (82 fins)	VUW 11/202/3-3 M, with parts 04,05
		Wärmetauscher (82 Lamellen)	VUW 11/202/3-3 M, mit Pos. 04,05
01	0020038152	Heat exchanger (82 fins)	VUW 182/3-3 M, with parts 04,05
		Wärmetauscher (82 Lamellen)	VUW 182/3-3 M, mit Pos. 04,05
01	0020038152	Heat exchanger (82 fins)	VUW 202/3-3 M, with parts 04,05
		Wärmetauscher (82 Lamellen)	VUW 202/3-3 M, mit Pos. 04,05
01	0020019994	Heat exchanger (92 fins)	VUW 242/3-3 M, with parts 04,05
		Wärmetauscher (92 Lamellen)	VUW 242/3-3 M, mit Pos. 04,05
01	0020019994	Heat exchanger (92 fins)	VUW 242/3-3 MB, with parts 04,05
		Wärmetauscher (92 Lamellen)	VUW 242/3-3 MB, mit Pos. 04,05
02	0020038153	Combustion chamber	VUW 11/202/3-3 M, with part 07
		Heizschacht	VUW 11/202/3-3 M, mit Pos. 07
02	0020038153	Combustion chamber	VUW 182/3-3 M, with part 07
		Heizschacht	VUW 182/3-3 M, mit Pos. 07
02	0020038153	Combustion chamber	VUW 202/3-3 M, with part 07
		Heizschacht	VUW 202/3-3 M, mit Pos. 07
02	0020053594	Combustion chamber	VUW 242/3-3 M, with part 07
		Heizschacht	VUW 242/3-3 M, mit Pos. 07
02	0020053594	Combustion chamber	VUW 242/3-3 MB, with part 07
		Heizschacht	VUW 242/3-3 MB, mit Pos. 07
02a	0020082188	Insulation (set)	VUW 11/202/3-3 M
		Isolierung (Set)	VUW 11/202/3-3 M
02a	0020082188	Insulation (set)	VUW 182/3-3 M
		Isolierung (Set)	VUW 182/3-3 M
02a	0020082188	Insulation (set)	VUW 202/3-3 M
		Isolierung (Set)	VUW 202/3-3 M
02a	0020082189	Insulation (set)	VUW 242/3-3 M
		Isolierung (Set)	VUW 242/3-3 M
02a	0020082189	Insulation (set)	VUW 242/3-3 MB
		Isolierung (Set)	VUW 242/3-3 MB
03	0020020018	Heat exchanger dhw (13 plates)	with parts 06,08
		Wärmetauscher BW (13 Platten)	mit Pos. 06,08
04	219621	Spring clamp (PK10)	
		Klemmfeder PWT (10 St.)	
05	981151	O-Ring (PK10)	
		O-Ring (10 St.)	
06	178969	Sealing ring (PK10)	
		Rechteckdichtring (10 St.)	
07	235715	Tapping screw (ST 4,8x 9,5) ISO 7049	
		Blechschrabe (ST 4,8x 9,5) ISO 7049	
08	178968	Screw (PK10)	
		Schraube (10 St.)	

07a Casing parts - Verkleidungsteile

VUW 11/202/3-3 M, VUW 182/3-3 M, VUW 202/3-3 M, VUW 242/3-3 M



02 - 07 - 077.01

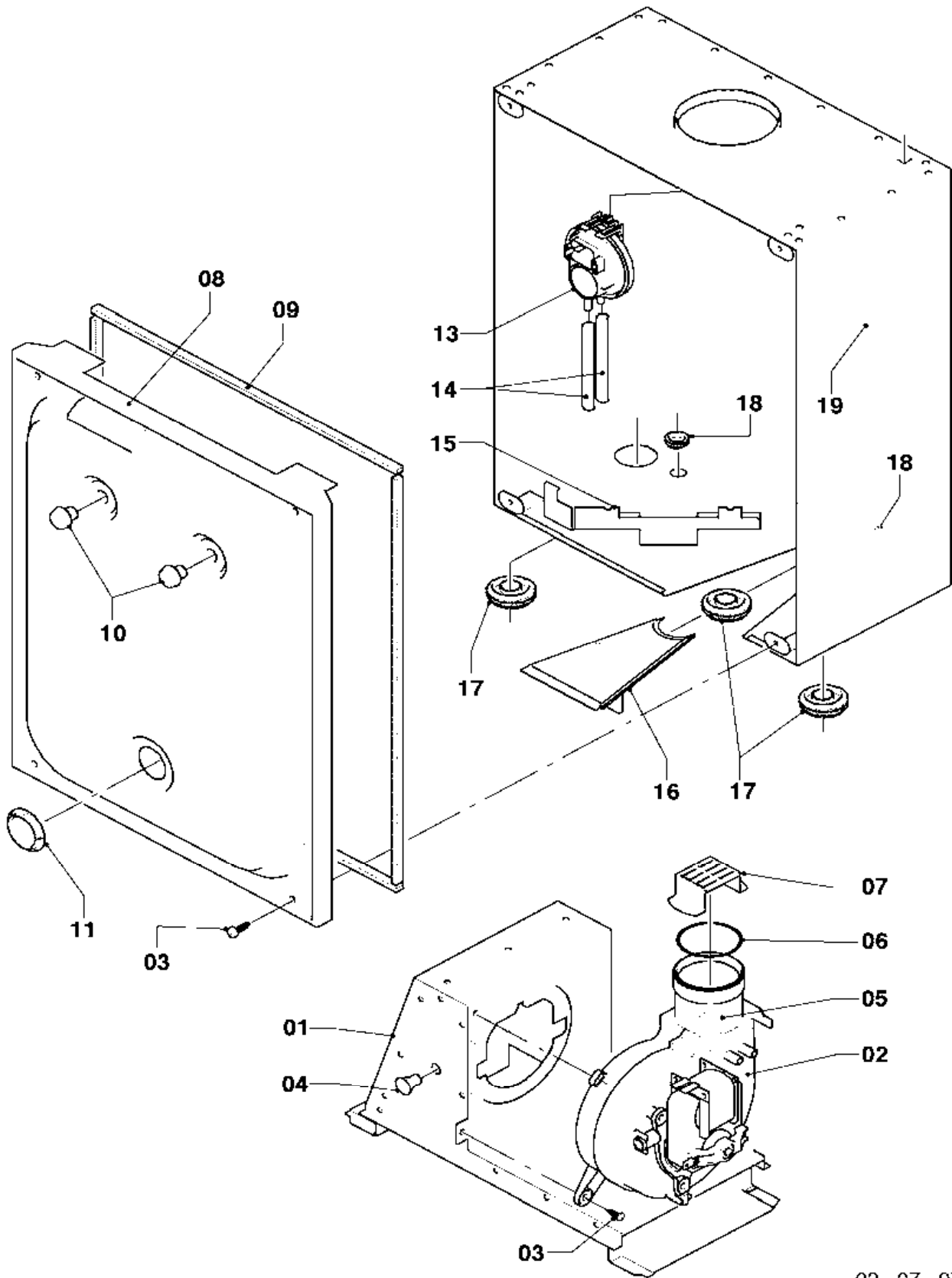
07a Casing parts - Verkleidungsteile

VUW 11/202/3-3 M, VUW 182/3-3 M, VUW 202/3-3 M, VUW 242/3-3 M

Pos.	Art.-No Teile-Nr.	Part Bezeichnung	Type, note Typ, Bemerkung
		02-07-077	
01	0020020000	Case	with parts 02,03,11,13
		Mantel	mit Pos. 02,03,11,13
02	0020020005	Badge	
		Firmenschild (Set)	
03	0020020006	Badge	
		Schildetikett Verkaufsbezeichnung (Set)	
04	0020019996	Cover casing	with parts 05,06,09
		Deckel Verkleidung	mit Pos. 05,06,09
05	0020019999	Handle bar (grey)	with part 06
		Griff (grau)	mit Pos. 06
06	-	-	180941 no longer available, replacement for pict. no. 05
		-	180941 ist nicht mehr lieferbar, Ersatz siehe Pos. 05
07	0020020002	Hinge	with parts 09,13
		Scharnier	mit Pos. 09,13
08	0020020003	Covering plate hinge	with part 13
		Blende (Scharnierabdeckung)	mit Pos. 13
09	193538	Screw (PK10)	
		Schraube (10 St.)	
10	0020020001	Hanging bracket	
		Halter Gerät	
11	219619	Clip (PK10)	
		Klammer (10 St.)	
12	0020020025	Bracket (PK2)	with part 13
		Halter Schaltkasten (2 St.)	mit Pos. 13
13	235740	Tapping screw ISO 7049	
		Blechschrabe ISO 7049	
14	235715	Tapping screw (ST 4,8x 9,5) ISO 7049	
		Blechschrabe (ST 4,8x 9,5) ISO 7049	
15	076629	Insulation (PK2)	only for balcony
		Isolierung bis -10 °C (2 St.)	nur für Balkongeräte

07b Air pressure chamber - Unterdruckkammer

VUW 11/202/3-3 M, VUW 182/3-3 M, VUW 202/3-3 M, VUW 242/3-3 M



02 - 07 - 078.01

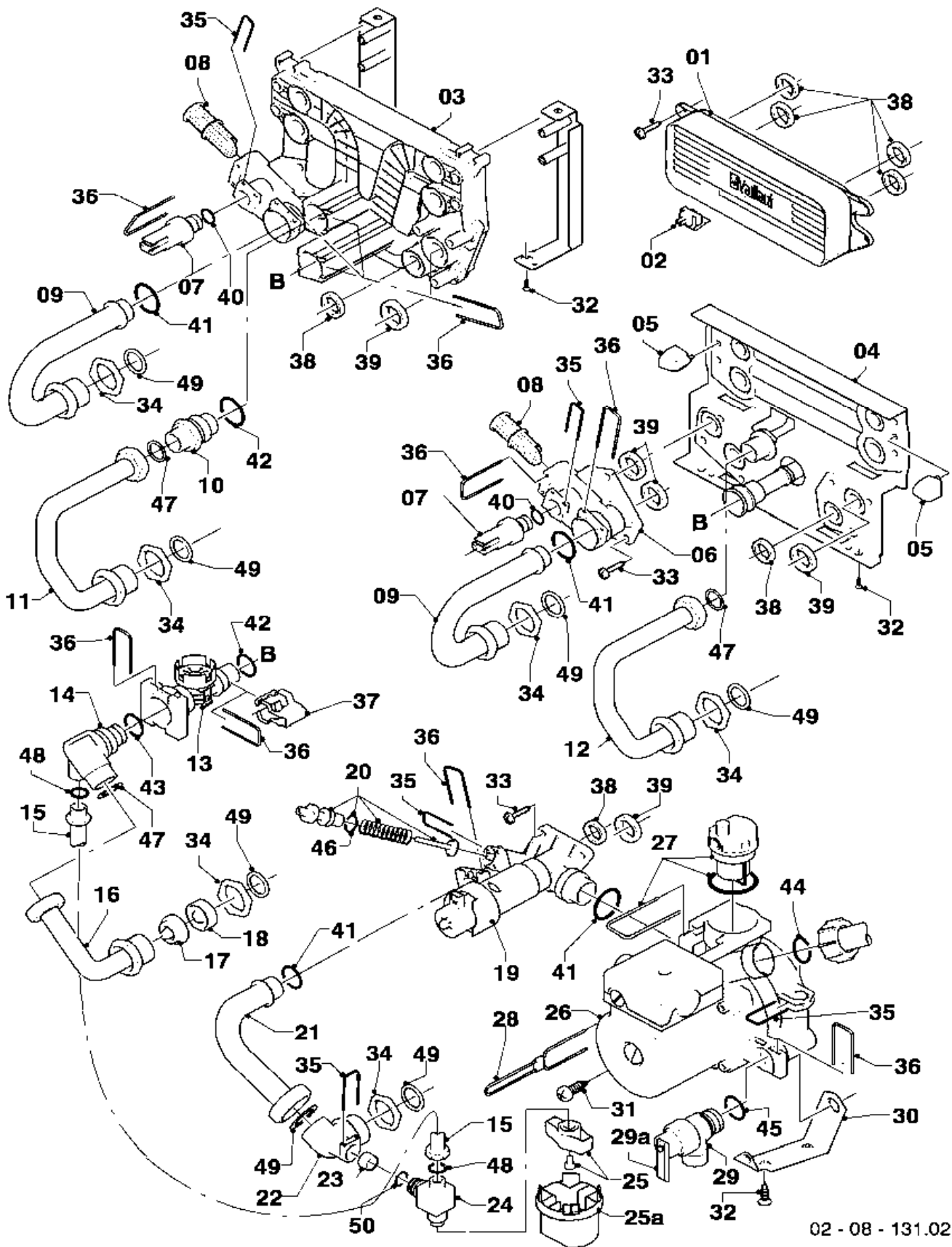
07b Air pressure chamber - Unterdruckkammer

VUW 11/202/3-3 M, VUW 182/3-3 M, VUW 202/3-3 M, VUW 242/3-3 M

Pos.	Art.-No Teile-Nr.	Part Bezeichnung	Type, note Typ, Bemerkung
		02-07-078	
01	0020038156	Cap flue gas 20kW Abgashaube 20kW	VUW 11/202/3-3 M, with parts 03,04 VUW 11/202/3-3 M, mit Pos. 03,04
01	0020038156	Cap flue gas 20kW Abgashaube 20kW	VUW 182/3-3 M, with parts 03,04 VUW 182/3-3 M, mit Pos. 03,04
01	0020038156	Cap flue gas 20kW Abgashaube 20kW	VUW 202/3-3 M, with parts 03,04 VUW 202/3-3 M, mit Pos. 03,04
01	0020020007	Cap flue gas 24kW Abgashaube 24kW	VUW 242/3-3 M, with parts 03,04 VUW 242/3-3 M, mit Pos. 03,04
01	0020020007	Cap flue gas 24kW Abgashaube 24kW	VUW 242/3-3 MB, with parts 03,04 VUW 242/3-3 MB, mit Pos. 03,04
02	0020020008	Fan Gebläse	with parts 03,05,06,07 mit Pos. 03,05,06,07
03	235715	Tapping screw (ST 4,8x 9,5) ISO 7049 Blechschrabe (ST 4,8x 9,5) ISO 7049	
04	210981	Rubber funnel Tülle	
05	094282	Pitot tubes (venturie) with caps Pitotrohre mit Blenden	
06	981178	Gasket Dichtung Silikon (DN 60)	
07	194178	Reducing ring A/B/C/D Reduzierring A/B/C/D	
08	0020020009	Cover combustion chamber Deckel Unterdruckkammer	with parts 03,09,10,11 mit Pos. 03,09,10,11
09	0020020010	Gasket kit combustion chamber Dichtungssatz Deckel UDK	
10	139472	Plug (set) Stopfen (Set)	
11	0020020011	Inspection glass Schauglas (Silikon)	
13	0020018138	Fan proving switch Druckwächter Huba	with part 14 mit Pos. 14
14	084139	Hose Schlauch	
15	0020038157	Guide plate 20kW Leitblech 20kW	VUW 11/202/3-3 M VUW 11/202/3-3 M
15	0020038157	Guide plate 20kW Leitblech 20kW	VUW 182/3-3 M VUW 182/3-3 M
15	0020038157	Guide plate 20kW Leitblech 20kW	VUW 202/3-3 M VUW 202/3-3 M
15	0020019986	Guide plate 24kW Leitblech 24kW	VUW 242/3-3 M VUW 242/3-3 M
15	0020019986	Guide plate 24kW Leitblech 24kW	VUW 242/3-3 MB VUW 242/3-3 MB
16	0020020012	Cover Zwischenstück (UDK)	
17	980765	Grommet Dichtung (rot, groß)	
18	980766	Gasket Dichtung (rot, klein)	
19	0020020013	Plug (PK5) Stopfen (5 St.)	

08a Hydraulic parts - Hydraulikteile

VUW 11/202/3-3 M, VUW 182/3-3 M, VUW 202/3-3 M, VUW 242/3-3 M



02 - 08 - 131.02

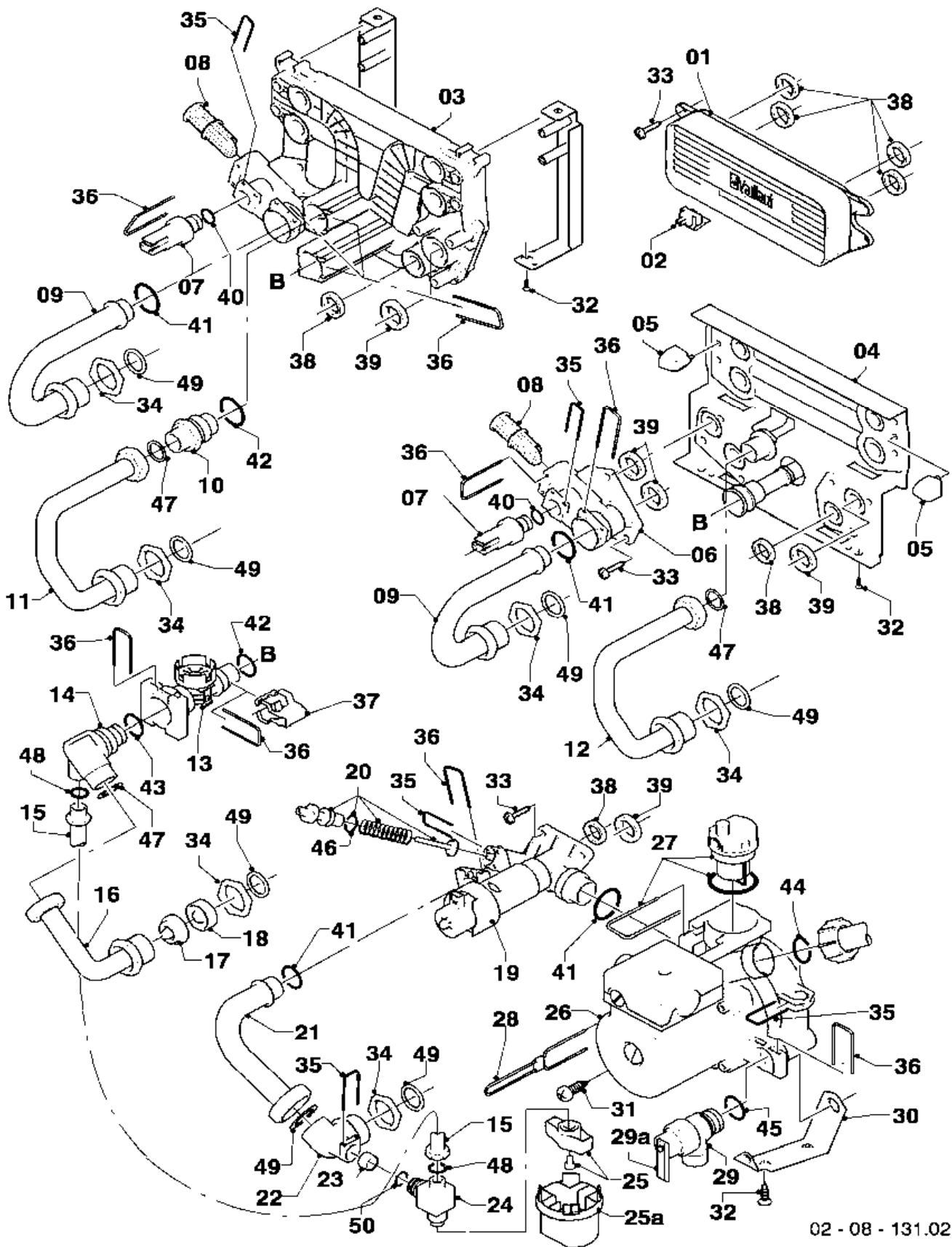
08a Hydraulic parts - Hydraulikteile

VUW 11/202/3-3 M, VUW 182/3-3 M, VUW 202/3-3 M, VUW 242/3-3 M

Pos.	Art.-No Teile-Nr.	Part Bezeichnung	Type, note Typ, Bemerkung
		02-08-131	
01	0020020018	Heat exchanger dhw (13 plates) Wärmetauscher BW (13 Platten)	with parts 33,38 mit Pos. 33,38
02	-	-	not for these appliances nicht für diese Geräte
03	-	-	not for these appliances nicht für diese Geräte
04	0020020014	Plate Hydroplatte	with parts 05,32,33,37,38,39,41,42,47 mit Pos. 05,32,33,37,38,39,41,42,47
05	193536	Guide (PK2) Führung (2 St.)	
06	179031	Connection piece Anschlussstück	with parts 33,35,36,39,40,41 mit Pos. 33,35,36,39,40,41
07	0020059717	Sensor (water pressure) Fühler (Wasserdrucksensor)	with parts 35,40 mit Pos. 35,40
08	179030	Filter Sieb	with parts 36,41 mit Pos. 36,41
09	179033	Pipe Rohr	with parts 34,41,49 mit Pos. 34,41,49
10	-	-	not for these appliances nicht für diese Geräte
11	-	-	not for these appliances nicht für diese Geräte
12	179034	Pipe Rohr W-W	with parts 34,47,49 mit Pos. 34,47,49
13	178988	Flow sensor Flügelrad (Aqua-Sensor)	with parts 36,37,42,43 mit Pos. 36,37,42,43
14	0020018067	Connection piece Anschlussstück	with parts 36,43,47,48 mit Pos. 36,43,47,48
15	0020018066	Tube Rohr Fülleinrichtung	with part 48 mit Pos. 48
16	179037	Pipe Rohr	with parts 17,18,34,47,49 mit Pos. 17,18,34,47,49
17	-	-	not for these appliances nicht für diese Geräte
18	074514	Filter Sieb	
19	0020020015	Three way valve Vorrangumschaltventil mit Bypass	with parts 20,33,35,36,38,39,41 mit Pos. 20,33,35,36,38,39,41
20	178980	Bypass Bypass	with part 35 mit Pos. 35
21	179036	Pipe Rohr	with parts 41,49 mit Pos. 41,49
22	0020018068	Connection piece Anschlussstück (mit Fülleinrichtung)	with parts 34,49,50 mit Pos. 34,49,50
23	0020018064	Ball valve Ventil (Rückflussventil)	
24	0020018065	Drain cock Ventil	with parts 25,48,50 mit Pos. 25,48,50
25	0020010292	Handle (PK2) Griff (2 St.)	
25a	0020051043	Handle Griff	

08a Hydraulic parts - Hydraulikteile

VUW 11/202/3-3 M, VUW 182/3-3 M, VUW 202/3-3 M, VUW 242/3-3 M



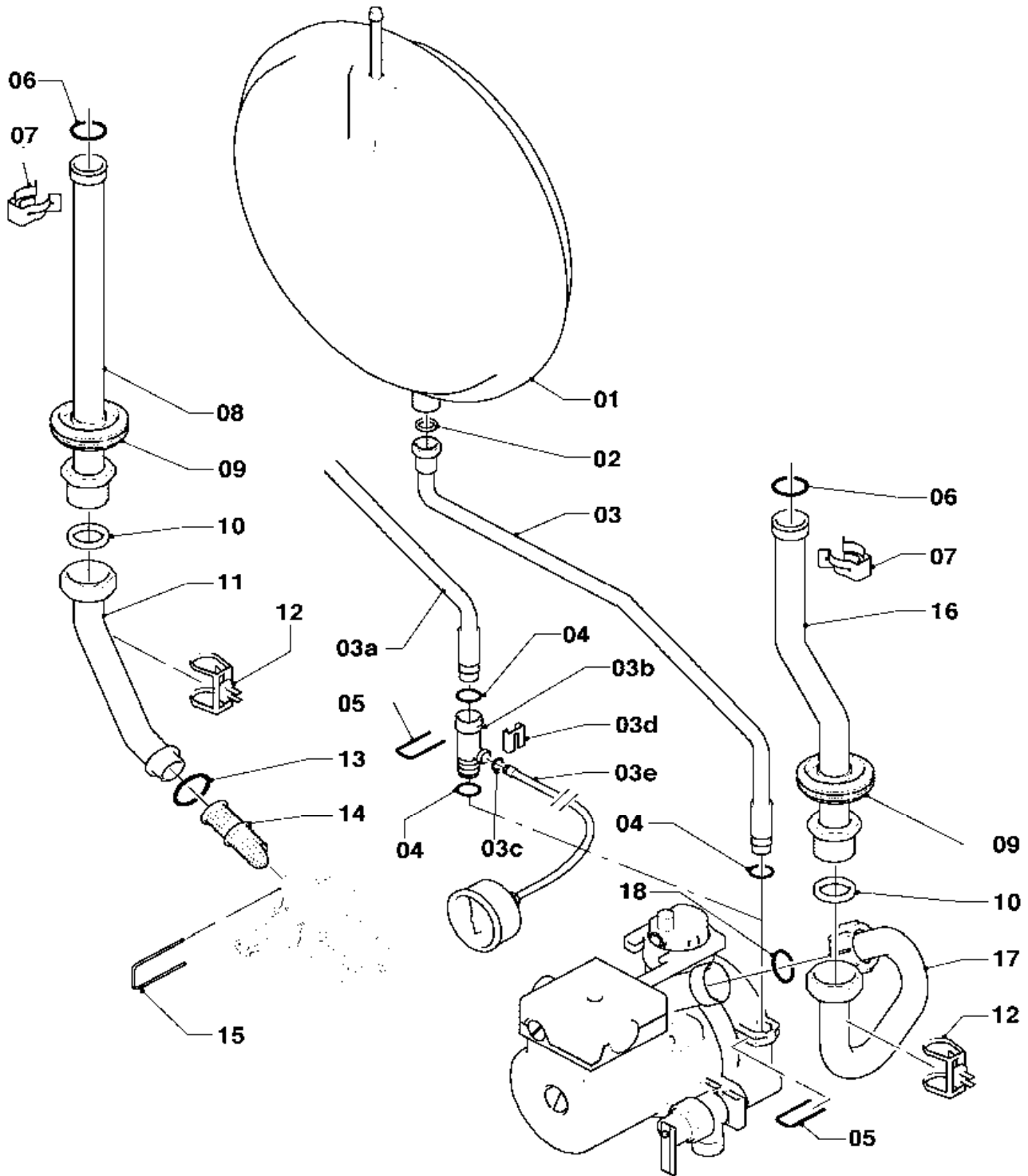
08a Hydraulic parts - Hydraulikteile

VUW 11/202/3-3 M, VUW 182/3-3 M, VUW 202/3-3 M, VUW 242/3-3 M

Pos.	Art.-No Teile-Nr.	Part Bezeichnung	Type, note Typ, Bemerkung
		02-08-131	
26	0020020023	Pump	with parts 30,33,35,36,38,39,41,44,45
		Pumpe	mit Pos. 30,33,35,36,38,39,41,44,45
27	104521	Automatic air vent	
		Schnellentlüfter	
28	178981	Clip	
		Klammer 3WV-Pumpe	
29	178985	Pressure relief valve (3 bar)	with parts 29a,36,45
		Sicherheitsventil (3 bar)	mit Pos. 29a,36,45
29a	178974	Lever	
		Hebel	
30	178984	Support	with part 32
		Halter	mit Pos. 32
31	235756	Tapping screw (ST 4,8x19)	
		Blehschraube (ST 4,8x19)	
32	235715	Tapping screw (ST 4,8x 9,5) ISO 7049	
		Blehschraube (ST 4,8x 9,5) ISO 7049	
33	178968	Screw (PK10)	
		Schraube (10 St.)	
34	193598	Nut (PK4)	
		Mutter (4 St.)	
35	154150	Clip	
		Bügel	
36	178992	Clip (PK10)	
		Klammer (10 St.)	
37	178966	Clip	
		Klammer (Blech)	
38	178969	Sealing ring (PK10)	
		Rechteckdichtring (10 St.)	
39	193535	Sealing ring (PK10)	
		Rechteckdichtring (10 St.)	
40	178993	O-Ring (PK10)	
		O-Ring (10 St.)	
41	193537	O-Ring (PK10)	
		O-Ring (10 St.)	
42	178991	O-Ring (PK10)	
		O-Ring (10 St.)	
43	981163	O-Ring (PK10)	
		O-Ring (10 St.)	
44	193539	O-Ring (PK10)	
		O-Ring (10 St.)	
45	178986	O-Ring (PK10)	
		O-Ring (10 St.)	
46	981165	O-Ring (PK10)	
		O-Ring (10 St.)	
47	981142	Sealing ring (PK10)	
		Rechteckdichtring (10 St.)	
48	981146	Sealing ring (PK10)	
		Rechteckdichtring (10 St.)	
49	981140	Sealing ring 3/4 (PK10)	
		Rechteckdichtring 3/4 (10 St.)	
50	981154	O-Ring (PK10)	
		O-Ring (10 St.)	

08b Hydraulic parts - Hydraulikteile

VUW 11/202/3-3 M, VUW 182/3-3 M, VUW 202/3-3 M, VUW 242/3-3 M



02 - 08 - 132.01

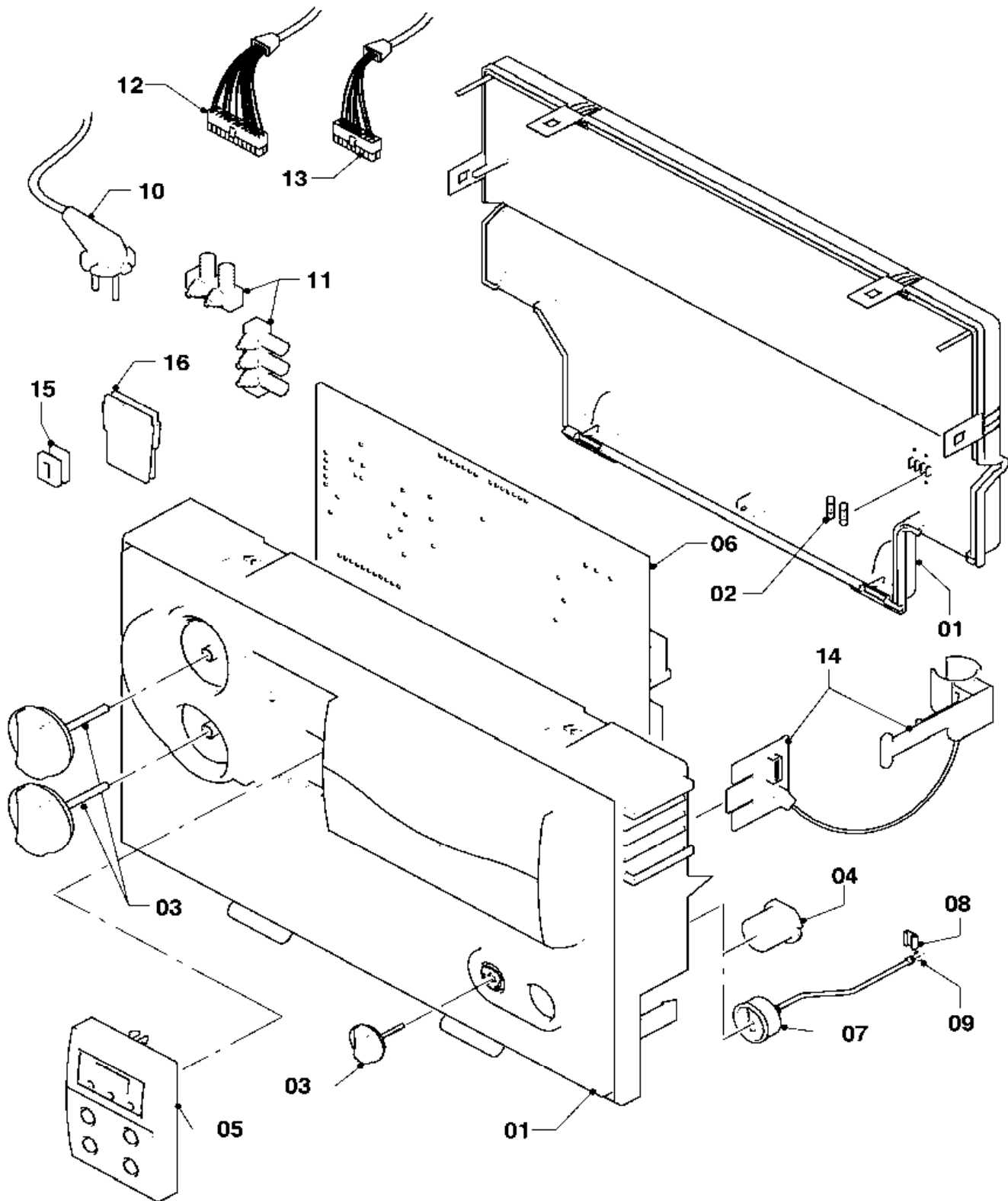
08b Hydraulic parts - Hydraulikteile

VUW 11/202/3-3 M, VUW 182/3-3 M, VUW 202/3-3 M, VUW 242/3-3 M

Pos.	Art.-No Teile-Nr.	Part Bezeichnung	Type, note Typ, Bemerkung
		02-08-132	
01	0020020019	Expansion vessel 6 ltr. Ausdehnungsgefäß 6 ltr.	with part 02 mit Pos. 02
02	981149	Sealing ring (PK10) Rechteckdichtring (10 St.)	
03	0020020022	Connection tube Rohr ADG	with parts 02,04,05 mit Pos. 02,04,05
03a	0020023811	Connection tube Rohr ADG	with parts 02,04,05 mit Pos. 02,04,05
03b	0020023812	Adapter manometer Adapter Manometer 10/10	with parts 03c,03d,04,05 mit Pos. 03c,03d,04,05
03c	981155	O-Ring (PK10) O-Ring (10 St.)	
03d	085751	Pressure gauge clip Halter	
03e	180982	Pressure gauge Manometer	with parts 03c,03d mit Pos. 03c,03d
04	178993	O-Ring (PK10) O-Ring (10 St.)	
05	154150	Clip Bügel	
06	981151	O-Ring (PK10) O-Ring (10 St.)	
07	219621	Spring clamp (PK10) Klemmfeder PWT (10 St.)	
08	0020038159	Connection tube Rohr Schnittstelle/PWT li. 20kW	VUW 11/202/3-3 M, with parts 06,07,09,10 VUW 11/202/3-3 M, mit Pos. 06,07,09,10
08	0020038159	Connection tube Rohr Schnittstelle/PWT li. 20kW	VUW 182/3-3 M, with parts 06,07,09,10 VUW 182/3-3 M, mit Pos. 06,07,09,10
08	0020038159	Connection tube Rohr Schnittstelle/PWT li. 20kW	VUW 202/3-3 M, with parts 06,07,09,10 VUW 202/3-3 M, mit Pos. 06,07,09,10
08	0020038160	Connection tube Rohr Schnittstelle/PWT li. 24kW	VUW 242/3-3 M, with parts 06,07,09,10 VUW 242/3-3 M, mit Pos. 06,07,09,10
08	0020038160	Connection tube Rohr Schnittstelle/PWT li. 24kW	VUW 242/3-3 MB, with parts 06,07,09,10 VUW 242/3-3 MB, mit Pos. 06,07,09,10
09	980765	Grommet Dichtung (rot, groß)	
10	981140	Sealing ring 3/4 (PK10) Rechteckdichtring 3/4 (10 St.)	
11	0020038158	Connection tube Rohr Verteiler/Schnittstelle	with parts 10,13 mit Pos. 10,13
12	0020068120	Sensor NTC 19mm Fühler NTC 19mm	
13	193537	O-Ring (PK10) O-Ring (10 St.)	
14	179030	Filter Sieb	with parts 13,15 mit Pos. 13,15
15	178992	Clip (PK10) Klammer (10 St.)	
16	0020020024	Connection tube Rohr Schnittstelle/PWT re.	with parts 06,07,09,10 mit Pos. 06,07,09,10
17	0020020020	Connection tube Rohr Pumpe/Schnittstelle	with parts 10,18 mit Pos. 10,18
18	193539	O-Ring (PK10) O-Ring (10 St.)	

12 Control box - Schaltkasten

VUW 11/202/3-3 M, VUW 182/3-3 M, VUW 202/3-3 M, VUW 242/3-3 M



02 - 12 - 047.03

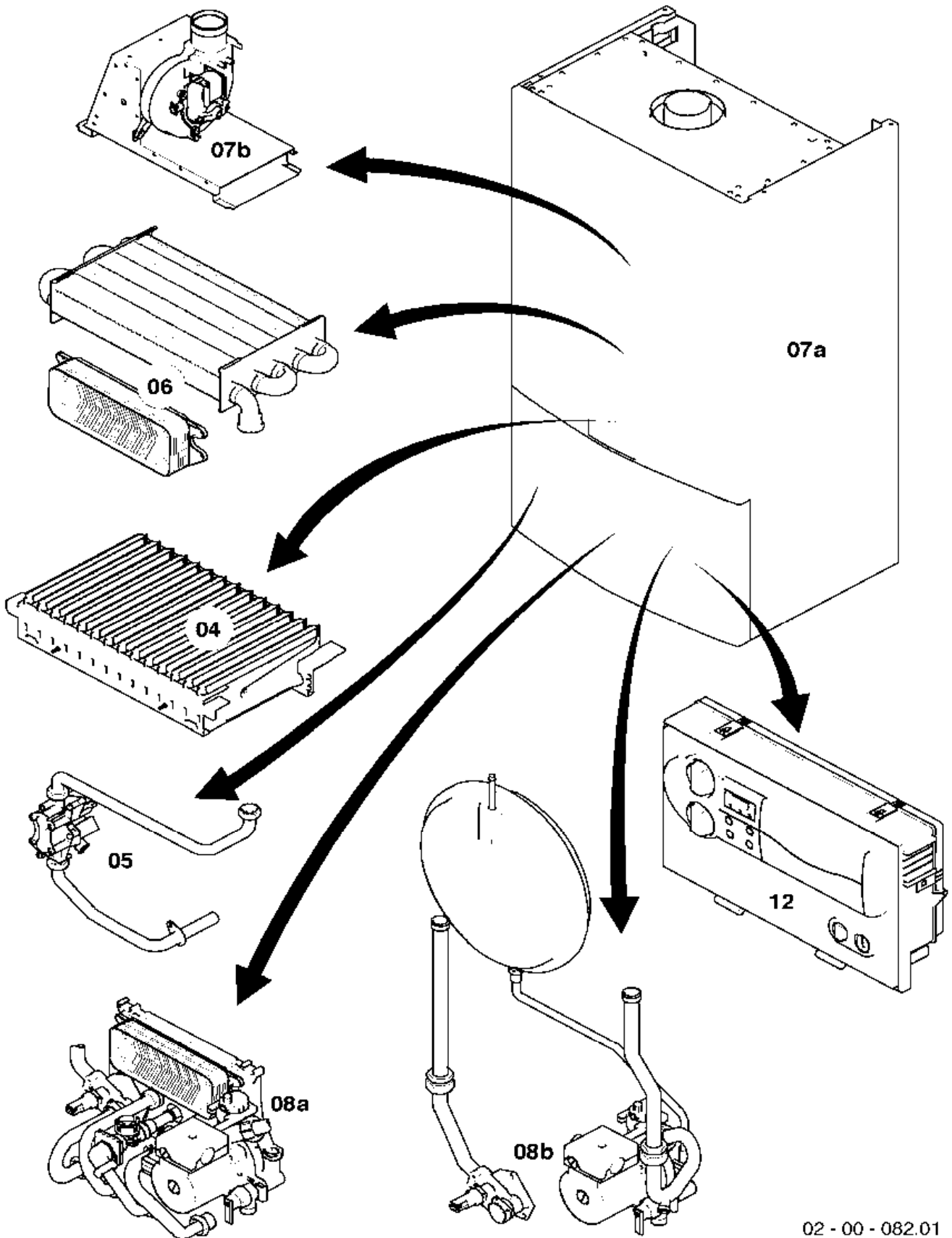
12 Control box - Schaltkasten

VUW 11/202/3-3 M, VUW 182/3-3 M, VUW 202/3-3 M, VUW 242/3-3 M

Pos.	Art.-No Teile-Nr.	Part Bezeichnung	Type, note Typ, Bemerkung
		02-12-047	
01	193582	Casing Gehäuse (Schaltkasten)	
02	251955	Fuse 2.0A T (PK10) Sicherung 2,0A T (10 St.)	
03	0020074963	Buttons grey, kit of 3 Knopf grau, Set a 3 St.	
04	180981	Plug Stopfen	
05	0020040154	Display Leiterplatte (Display)	
05a	-	-	not for these appliances nicht für diese Geräte
06	0020092371	Printed circuit Leiterplatte	
07	180982	Pressure gauge Manometer	with parts 08,09 mit Pos. 08,09
08	085751	Pressure gauge clip Halter	
09	981155	O-Ring (PK10) O-Ring (10 St.)	
10	081222	Connection cable Anschlusskabel	
11	078533	Cable fixation Zugentlaster, Set	
12	0020020026	Harness Kabelbaum (Hydraulik VUW/VMW)	
13	0020020028	Harness Kabelbaum turbo	
14	0020020004	Strap Fangband	
15	139438	Black plastic filler control box Stopfen (klein)	
16	0020041940	Plug Stopfen	

General view of sheet - Baugruppenübersicht

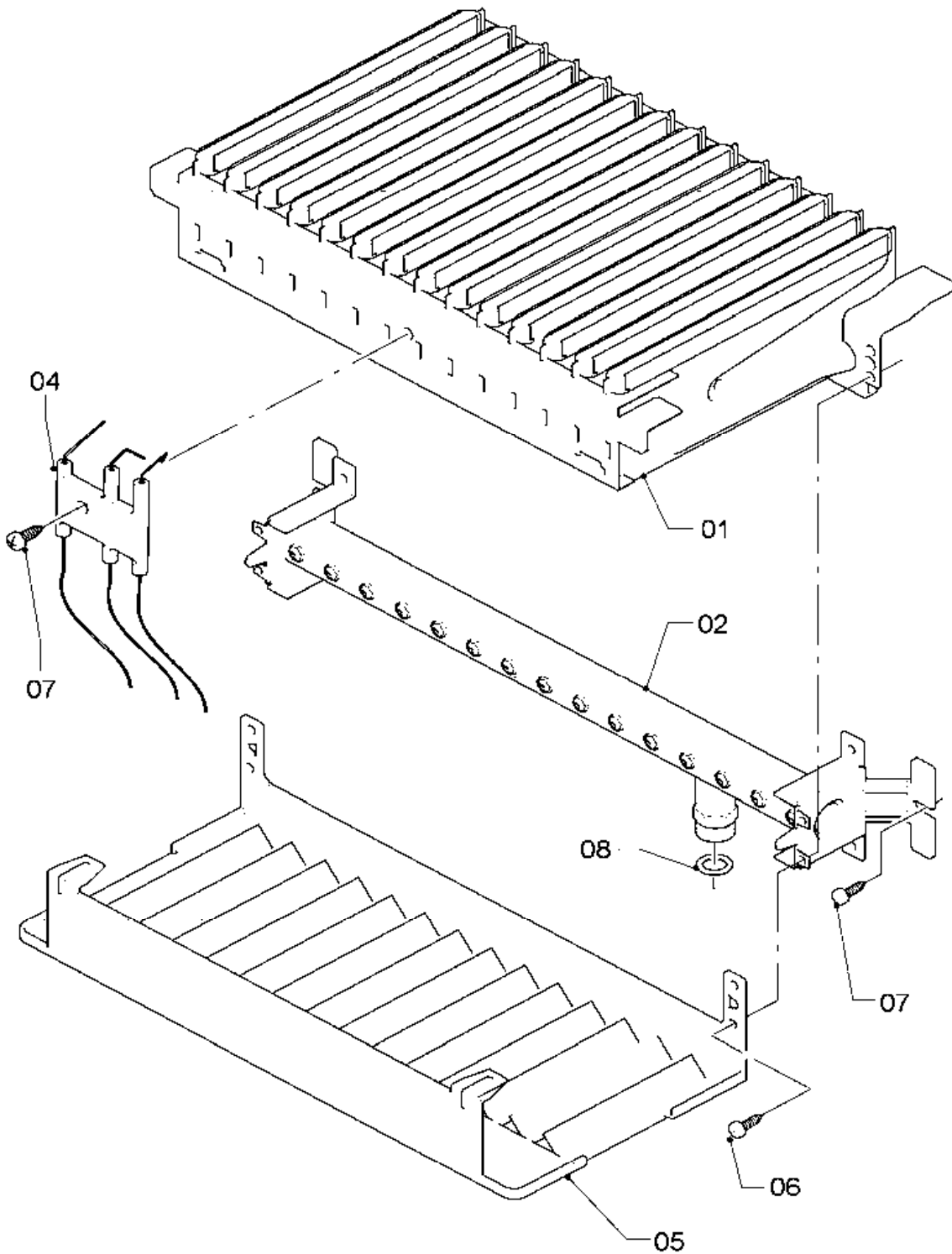
VUW 11/202/3-3 M R1, VUW 182/3-3 M R1, VUW 202/3-3 M R1, VUW 242/3-3 M R1



02 - 00 - 082.01

04 Burner - Brenner

VUW 11/202/3-3 M R1, VUW 182/3-3 M R1, VUW 202/3-3 M R1, VUW 242/3-3 M R1



02 - 04 - 052

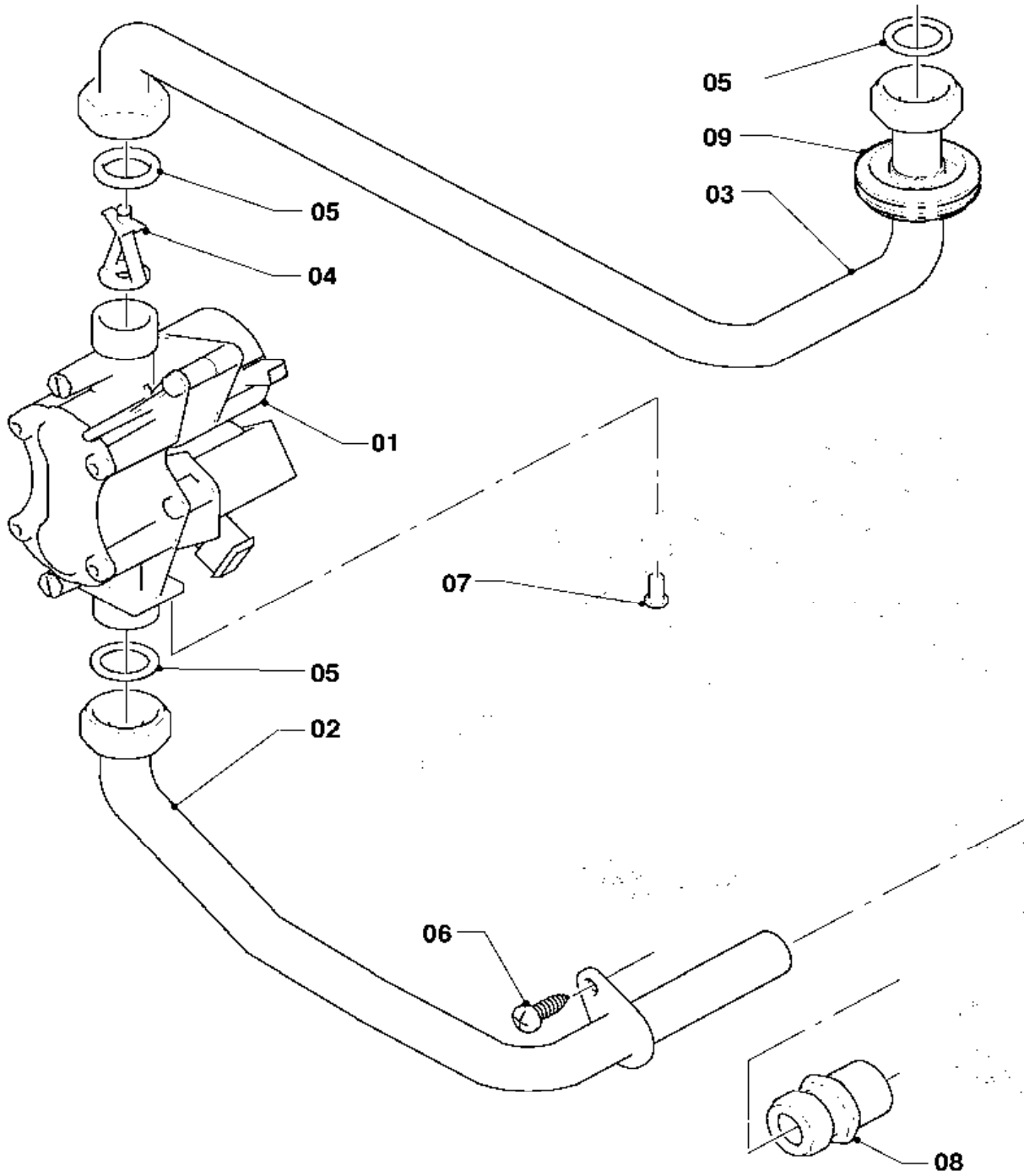
04 Burner - Brenner

VUW 11/202/3-3 M R1, VUW 182/3-3 M R1, VUW 202/3-3 M R1, VUW 242/3-3 M R1

Pos.	Art.-No Teile-Nr.	Part Bezeichnung	Type, note Typ, Bemerkung
		02-04-052	
01	0020071708	Burner chamber group 20kW Kammergruppe 20kW	VUW 11/202/3-3 M R1, with part 06 VUW 11/202/3-3 M R1, mit Pos. 06
01	0020071708	Burner chamber group 20kW Kammergruppe 20kW	VUW 182/3-3 M R1, with part 06 VUW 182/3-3 M R1, mit Pos. 06
01	0020071708	Burner chamber group 20kW Kammergruppe 20kW	VUW 202/3-3 M R1, with part 06 VUW 202/3-3 M R1, mit Pos. 06
01	0020071709	Burner chamber group 24kW Kammergruppe 24kW	VUW 242/3-3 M R1, with part 06 VUW 242/3-3 M R1, mit Pos. 06
01	0020071709	Burner chamber group 24kW Kammergruppe 24kW	VUW 242/3-3 MB R1, with part 06 VUW 242/3-3 MB R1, mit Pos. 06
02	0020038147	Burner support 20kW H Verteilerrohr 20kW H-Gas	VUW 11/202/3-3 M R1, with parts 07,08 VUW 11/202/3-3 M R1, mit Pos. 07,08
02	0020038148	Burner support 20kW B Verteilerrohr 20kW PB-Gas	VUW 11/202/3-3 M R1, with parts 07,08 VUW 11/202/3-3 M R1, mit Pos. 07,08
02	0020038147	Burner support 20kW H Verteilerrohr 20kW H-Gas	VUW 182/3-3 M R1, with parts 07,08 VUW 182/3-3 M R1, mit Pos. 07,08
02	0020038148	Burner support 20kW B Verteilerrohr 20kW PB-Gas	VUW 182/3-3 M R1, with parts 07,08 VUW 182/3-3 M R1, mit Pos. 07,08
02	0020038147	Burner support 20kW H Verteilerrohr 20kW H-Gas	VUW 202/3-3 M R1, with parts 07,08 VUW 202/3-3 M R1, mit Pos. 07,08
02	0020038148	Burner support 20kW B Verteilerrohr 20kW PB-Gas	VUW 202/3-3 M R1, with parts 07,08 VUW 202/3-3 M R1, mit Pos. 07,08
02	0020019983	Burner support 24kW H Verteilerrohr 24kW H-Gas	VUW 242/3-3 M R1, with parts 07,08 VUW 242/3-3 M R1, mit Pos. 07,08
02	0020019984	Burner support 24kW B Verteilerrohr 24kW PB-Gas	VUW 242/3-3 M R1, with parts 07,08 VUW 242/3-3 M R1, mit Pos. 07,08
02	0020053237	Conversion set 24kW to GZ35/Ls Umstellsatz 24kW auf GZ35/Ls	VUW 242/3-3 M R1, GZ35/Ls (PL), with parts 07,08, (only available as conversion set) VUW 242/3-3 M R1, GZ35/Ls (PL), mit Pos. 07,08, (nur als Umstellsatz erhältlich)
02	0020053239	Conversion set 24kW to GZ41/Lw Umstellsatz 24kW auf GZ41/Lw	VUW 242/3-3 M R1, GZ35/Ls (PL), with parts 07,08, (only available as conversion set) VUW 242/3-3 M R1, GZ35/Ls (PL), mit Pos. 07,08, (nur als Umstellsatz erhältlich)
02	0020019983	Burner support 24kW H Verteilerrohr 24kW H-Gas	VUW 242/3-3 MB R1, with parts 07,08 VUW 242/3-3 MB R1, mit Pos. 07,08
02	0020019984	Burner support 24kW B Verteilerrohr 24kW PB-Gas	VUW 242/3-3 MB R1, with parts 07,08 VUW 242/3-3 MB R1, mit Pos. 07,08
02	0020053237	Conversion set 24kW to GZ35/Ls Umstellsatz 24kW auf GZ35/Ls	VUW 242/3-3 MB R1, GZ35/Ls (PL), with parts 07,08, (only available as conversion set) VUW 242/3-3 MB R1, GZ35/Ls (PL), mit Pos. 07,08, (nur als Umstellsatz erhältlich)
02	0020053239	Conversion set 24kW to GZ41/Lw Umstellsatz 24kW auf GZ41/Lw	VUW 242/3-3 MB R1, GZ35/Ls (PL), with parts 07,08, (only available as conversion set) VUW 242/3-3 MB R1, GZ35/Ls (PL), mit Pos. 07,08, (nur als Umstellsatz erhältlich)
04	0020039057	Electrode Elektrode	with part 07 mit Pos. 07
05	-	-	not for these appliances nicht für diese Geräte
06	139203	Cheese head screw M4x8, thread grooving Zyl.-Schraube M4x8, gewindefurchend	
07	235715	Tapping screw (ST 4,8x 9,5) ISO 7049 Blechschaube (ST 4,8x 9,5) ISO 7049	
08	981142	Sealing ring (PK10) Rechteckdichtring (10 St.)	

05 Gas section - Gasarmatur

VUW 11/202/3-3 M R1, VUW 182/3-3 M R1, VUW 202/3-3 M R1, VUW 242/3-3 M R1



02 - 05 - 021.01

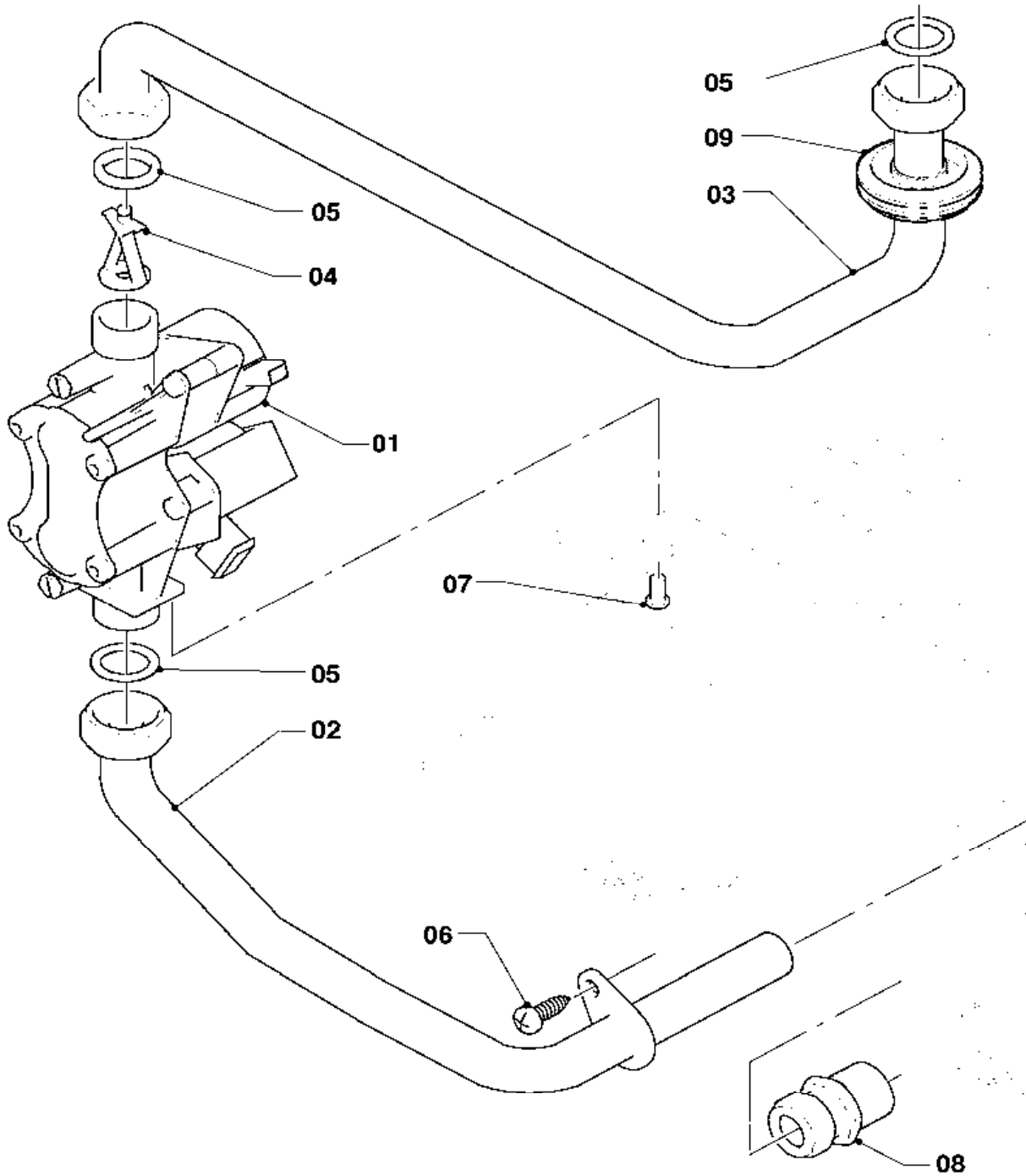
05 Gas section - Gasarmatur

VUW 11/202/3-3 M R1, VUW 182/3-3 M R1, VUW 202/3-3 M R1, VUW 242/3-3 M R1

Pos.	Art.-No Teile-Nr.	Part Bezeichnung	Type, note Typ, Bemerkung
		02-05-021	
00	0020024601	Conversion set 18,20kW to PB	to P/B, 18-20kW (SOE), not shown
		Umstellsatz 18,20kW auf P/B	auf P/B, 18-20kW (SOE), nicht dargestellt
00	0020024599	Conversion set 24kW to PB	to P/B, 24kW (SOE), not shown
		Umstellsatz 24kW auf P/B	auf P/B, 24kW (SOE), nicht dargestellt
00	0020053228	Conversion set 20kW to PB (30mbar)	to P/B (30mbar), 20kW (SK,GUS,UA), not shown
		Umstellsatz 20kW auf P/B (30mbar)	auf P/B (30mbar), 20kW (SK,GUS,UA), nicht dargestellt
00	0020053229	Conversion set 24kW to PB (30mbar)	to P/B (30mbar), 24kW (EXP,SK,HU,GUS,UA), not shown
		Umstellsatz 24kW auf P/B (30mbar)	auf P/B (30mbar), 24kW (EXP,SK,HU,GUS,UA), nicht dargestellt
00	0020053234	Conversion set 20kW to PB (37mbar)	to P/B (37mbar), 20kW (PL), not shown
		Umstellsatz 20kW auf P/B (37mbar)	auf P/B (37mbar), 20kW (PL), nicht dargestellt
00	0020053235	Conversion set 24kW to PB (37mbar)	to P/B (37mbar), 24kW (PL), not shown
		Umstellsatz 24kW auf P/B (37mbar)	auf P/B (37mbar), 24kW (PL), nicht dargestellt
00	0020053230	Conversion set 24kW to PB (50mbar)	to P/B (50mbar), 24kW (HU), not shown
		Umstellsatz 24kW auf P/B (50mbar)	auf P/B (50mbar), 24kW (HU), nicht dargestellt
00	0020053236	Conversion set 20kW to GZ35/Ls	to GZ35/Ls, 20kW (PL), not shown
		Umstellsatz 20kW auf GZ35/Ls	auf GZ35/Ls, 20kW (PL), nicht dargestellt
00	0020053237	Conversion set 24kW to GZ35/Ls	to GZ35/Ls, 24kW (PL), not shown
		Umstellsatz 24kW auf GZ35/Ls	auf GZ35/Ls, 24kW (PL), nicht dargestellt
00	0020053238	Conversion set 20kW to GZ41/Lw	to GZ41/Lw, 20kW (PL), not shown
		Umstellsatz 20kW auf GZ41/Lw	auf GZ41/Lw, 20kW (PL), nicht dargestellt
00	0020053239	Conversion set 24kW to GZ41/Lw	to GZ41/Lw, 24kW (PL), not shown
		Umstellsatz 24kW auf GZ41/Lw	auf GZ41/Lw, 24kW (PL), nicht dargestellt
00	0020024602	Conversion set 18,20kW to H	to H, 18-20kW (SOE), not shown
		Umstellsatz 18,20kW auf H	auf H, 18-20kW (SOE), nicht dargestellt
00	0020024600	Conversion set 24kW to H	to H, 24kW (SOE), not shown
		Umstellsatz 24kW auf H	auf H, 24kW (SOE), nicht dargestellt
00	0020053232	Conversion set 20kW to H (13+20mbar)	to H (13+20mbar), 20kW (PL,SK,GUS,UA), not shown
		Umstellsatz 20kW auf H (13+20mbar)	auf H (13+20mbar), 20kW (PL,SK,GUS,UA), nicht dargestellt
00	0020053233	Conversion set 24kW to H (13+20mbar)	to H (13+20mbar), 24kW (EXP,PL,SK,GUS,UA), not shown
		Umstellsatz 24kW auf H (13+20mbar)	auf H (13+20mbar), 24kW (EXP,PL,SK,GUS,UA), nicht dargestellt
00	0020053231	Conversion set 24kW to H (25mbar)	to H (25mbar), 24kW (HU), not shown
		Umstellsatz 24kW auf H (25mbar)	auf H (25mbar), 24kW (HU), nicht dargestellt
01	0020019991	Gas section	natural gas H, with parts 05,07
		Gasarmatur	Erdgas H, mit Pos. 05,07
01	0020019992	Gas section	LP-gas B, with parts 05,07
		Gasarmatur	Flüssiggas PB, mit Pos. 05,07
02	0020019989	Tube gas	with parts 05,06
		Gasrohr Anschluß	mit Pos. 05,06
03	0020019988	Tube gas	with part 05
		Gasrohr	mit Pos. 05
04	0020038151	Throttle jet 4.75 green	VUW 11/202/3-3 M R1, natural gas H, with part 05
		Vordüse 4,75 grün	VUW 11/202/3-3 M R1, Erdgas H, mit Pos. 05
04	0020038150	Throttle jet 4.10 blue	VUW 11/202/3-3 M R1, LP-gas B, with part 05
		Vordüse 4,10 blau	VUW 11/202/3-3 M R1, Flüssiggas PB, mit Pos. 05
04	0020052072	Throttle jet 4.30 white	VUW 182/3-3 M R1, natural gas H, with part 05
		Vordüse 4,30 weiß	VUW 182/3-3 M R1, Erdgas H, mit Pos. 05
04	0020038150	Throttle jet 4.10 blue	VUW 182/3-3 M R1, LP-gas B, with part 05
		Vordüse 4,10 blau	VUW 182/3-3 M R1, Flüssiggas PB, mit Pos. 05
04	0020038151	Throttle jet 4.75 green	VUW 202/3-3 M R1, natural gas H, with part 05
		Vordüse 4,75 grün	VUW 202/3-3 M R1, Erdgas H, mit Pos. 05

05 Gas section - Gasarmatur

VUW 11/202/3-3 M R1, VUW 182/3-3 M R1, VUW 202/3-3 M R1, VUW 242/3-3 M R1



02 - 05 - 021.01

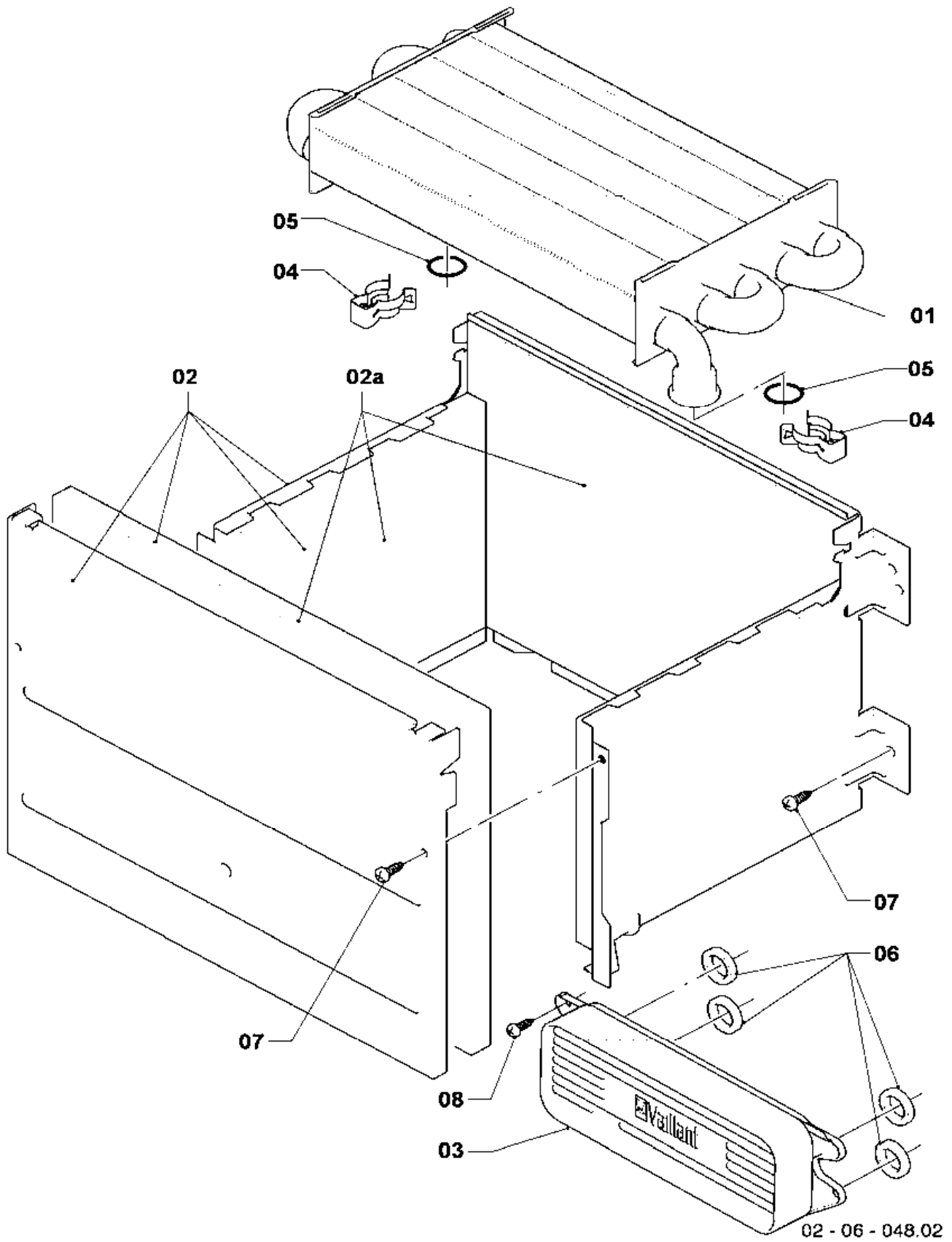
05 Gas section - Gasarmatur

VUW 11/202/3-3 M R1, VUW 182/3-3 M R1, VUW 202/3-3 M R1, VUW 242/3-3 M R1

Pos.	Art.-No Teile-Nr.	Part Bezeichnung	Type, note Typ, Bemerkung
		02-05-021	
04	0020038150	Throttle jet 4.10 blue	VUW 202/3-3 M R1, LP-gas B, with part 05
		Vordüse 4,10 blau	VUW 202/3-3 M R1, Flüssiggas PB, mit Pos. 05
04	0020023813	Throttle jet 5.70 brown	VUW 242/3-3 M R1, natural gas H, with part 05
		Vordüse 5,70 braun	VUW 242/3-3 M R1, Erdgas H, mit Pos. 05
04	0020023813	Throttle jet 5.70 brown	VUW 242/3-3 M R1, LP-gas B, with part 05
		Vordüse 5,70 braun	VUW 242/3-3 M R1, Flüssiggas PB, mit Pos. 05
04	0020023813	Throttle jet 5.70 brown	VUW 242/3-3 MB R1, natural gas H, with part 05
		Vordüse 5,70 braun	VUW 242/3-3 MB R1, Erdgas H, mit Pos. 05
04	0020023813	Throttle jet 5.70 brown	VUW 242/3-3 MB R1, LP-gas B, with part 05
		Vordüse 5,70 braun	VUW 242/3-3 MB R1, Flüssiggas PB, mit Pos. 05
05	981142	Sealing ring (PK10)	
		Rechteckdichtring (10 St.)	
06	235715	Tapping screw (ST 4,8x 9,5) ISO 7049	
		Blechschraube (ST 4,8x 9,5) ISO 7049	
07	118938	Pan head screw ISO 7045	
		Flachkopfschraube ISO 7045	
08	083437	Compression fitting	
		Quetschverschraubung	

06 Heat exchanger - Wärmetauscher

VUW 11/202/3-3 M R1, VUW 182/3-3 M R1, VUW 202/3-3 M R1, VUW 242/3-3 M R1



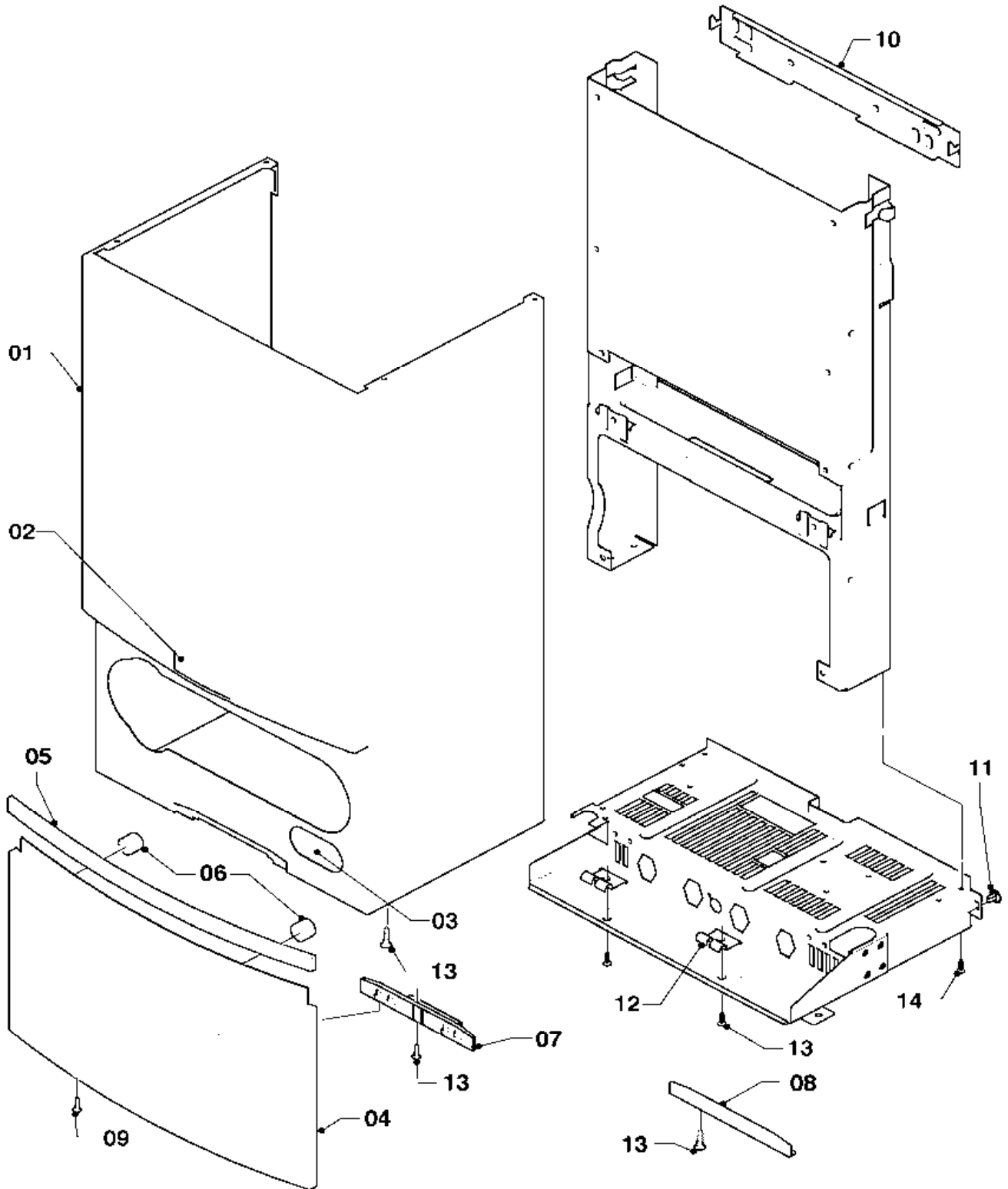
06 Heat exchanger - Wärmetauscher

VUW 11/202/3-3 M R1, VUW 182/3-3 M R1, VUW 202/3-3 M R1, VUW 242/3-3 M R1

Pos.	Art.-No Teile-Nr.	Part Bezeichnung	Type, note Typ, Bemerkung
		02-06-048	
01	0020038152	Heat exchanger (82 fins)	VUW 11/202/3-3 M R1, with parts 04,05
		Wärmetauscher (82 Lamellen)	VUW 11/202/3-3 M R1, mit Pos. 04,05
01	0020038152	Heat exchanger (82 fins)	VUW 182/3-3 M R1, with parts 04,05
		Wärmetauscher (82 Lamellen)	VUW 182/3-3 M R1, mit Pos. 04,05
01	0020038152	Heat exchanger (82 fins)	VUW 202/3-3 M R1, with parts 04,05
		Wärmetauscher (82 Lamellen)	VUW 202/3-3 M R1, mit Pos. 04,05
01	0020019994	Heat exchanger (92 fins)	VUW 242/3-3 M R1, with parts 04,05
		Wärmetauscher (92 Lamellen)	VUW 242/3-3 M R1, mit Pos. 04,05
01	0020019994	Heat exchanger (92 fins)	VUW 242/3-3 MB R1, with parts 04,05
		Wärmetauscher (92 Lamellen)	VUW 242/3-3 MB R1, mit Pos. 04,05
02	0020038153	Combustion chamber	VUW 11/202/3-3 M R1, with part 07
		Heizschacht	VUW 11/202/3-3 M R1, mit Pos. 07
02	0020038153	Combustion chamber	VUW 182/3-3 M R1, with part 07
		Heizschacht	VUW 182/3-3 M R1, mit Pos. 07
02	0020038153	Combustion chamber	VUW 202/3-3 M R1, with part 07
		Heizschacht	VUW 202/3-3 M R1, mit Pos. 07
02	0020053594	Combustion chamber	VUW 242/3-3 M R1, with part 07
		Heizschacht	VUW 242/3-3 M R1, mit Pos. 07
02	0020053594	Combustion chamber	VUW 242/3-3 MB R1, with part 07
		Heizschacht	VUW 242/3-3 MB R1, mit Pos. 07
02a	0020082188	Insulation (set)	VUW 11/202/3-3 M R1
		Isolierung (Set)	VUW 11/202/3-3 M R1
02a	0020082188	Insulation (set)	VUW 182/3-3 M R1
		Isolierung (Set)	VUW 182/3-3 M R1
02a	0020082188	Insulation (set)	VUW 202/3-3 M R1
		Isolierung (Set)	VUW 202/3-3 M R1
02a	0020082189	Insulation (set)	VUW 242/3-3 M R1
		Isolierung (Set)	VUW 242/3-3 M R1
02a	0020082189	Insulation (set)	VUW 242/3-3 MB R1
		Isolierung (Set)	VUW 242/3-3 MB R1
03	0020020018	Heat exchanger dhw (13 plates)	with parts 06,08
		Wärmetauscher BW (13 Platten)	mit Pos. 06,08
04	219621	Spring clamp (PK10)	
		Klemmfeder PWT (10 St.)	
05	981151	O-Ring (PK10)	
		O-Ring (10 St.)	
06	178969	Sealing ring (PK10)	
		Rechteckdichtring (10 St.)	
07	235715	Tapping screw (ST 4,8x 9,5) ISO 7049	
		Blechschrabe (ST 4,8x 9,5) ISO 7049	
08	178968	Screw (PK10)	
		Schraube (10 St.)	

07a Casing parts - Verkleidungsteile

VUW 11/202/3-3 M R1, VUW 182/3-3 M R1, VUW 202/3-3 M R1, VUW 242/3-3 M R1



02 - 07 - 077.01

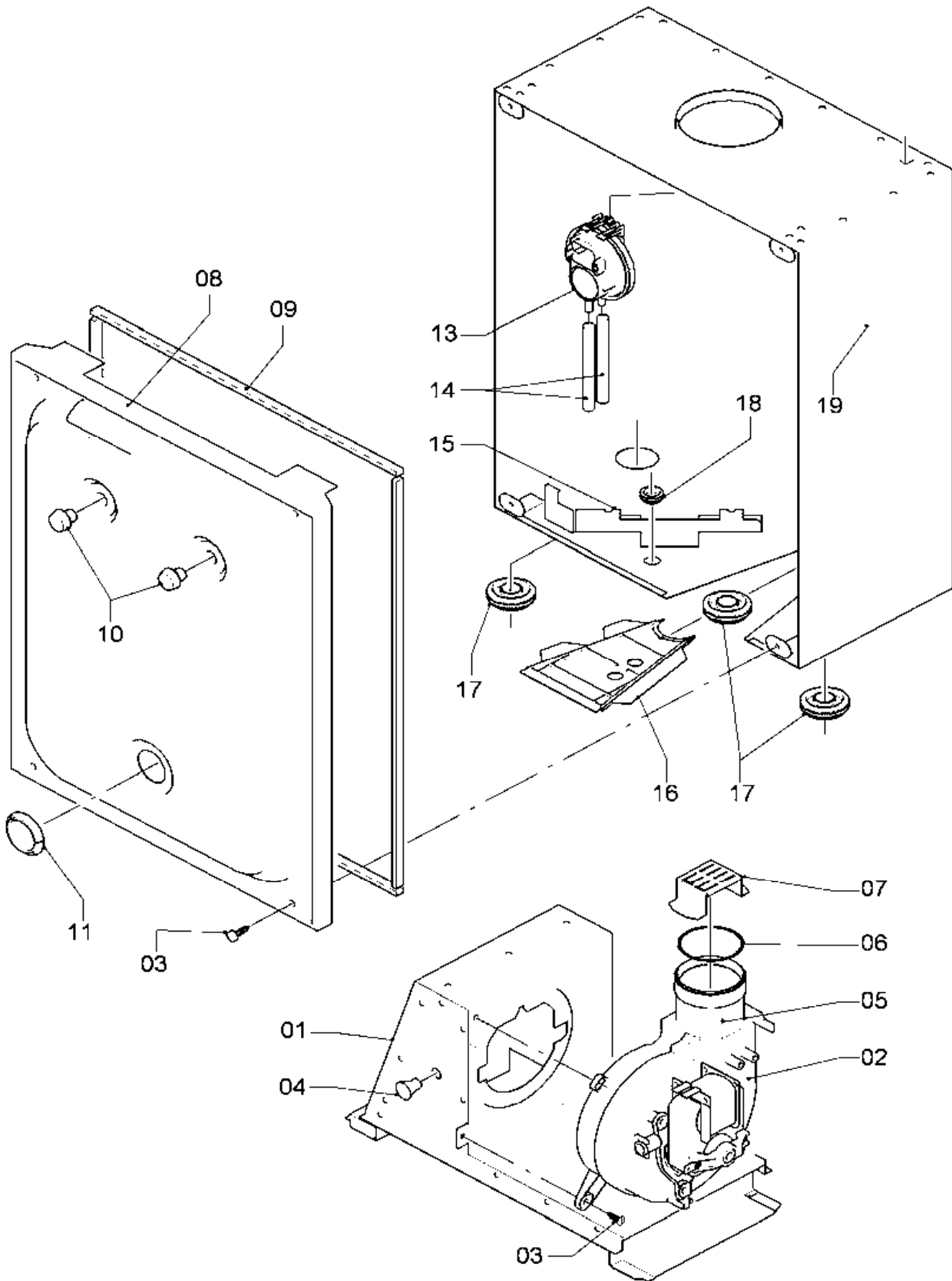
07a Casing parts - Verkleidungsteile

VUW 11/202/3-3 M R1, VUW 182/3-3 M R1, VUW 202/3-3 M R1, VUW 242/3-3 M R1

Pos.	Art.-No Teile-Nr.	Part Bezeichnung	Type, note Typ, Bemerkung
		02-07-077	
01	0020020000	Case	with parts 02,03,11,13
		Mantel	mit Pos. 02,03,11,13
02	0020020005	Badge	
		Firmenschild (Set)	
03	0020020006	Badge	
		Schildetikett Verkaufsbezeichnung (Set)	
04	0020019996	Cover casing	with parts 05,06,09
		Deckel Verkleidung	mit Pos. 05,06,09
05	0020019999	Handle bar (grey)	with part 06
		Griff (grau)	mit Pos. 06
06	-	-	180941 no longer available, replacement for pict. no. 05
		-	180941 ist nicht mehr lieferbar, Ersatz siehe Pos. 05
07	0020020002	Hinge	with parts 09,13
		Scharnier	mit Pos. 09,13
08	0020020003	Covering plate hinge	with part 13
		Blende (Scharnierabdeckung)	mit Pos. 13
09	193538	Screw (PK10)	
		Schraube (10 St.)	
10	0020020001	Hanging bracket	
		Halter Gerät	
11	219619	Clip (PK10)	
		Klammer (10 St.)	
12	0020020025	Bracket (PK2)	with part 13
		Halter Schaltkasten (2 St.)	mit Pos. 13
13	235740	Tapping screw ISO 7049	
		Blechschrabe ISO 7049	
14	235715	Tapping screw (ST 4,8x 9,5) ISO 7049	
		Blechschrabe (ST 4,8x 9,5) ISO 7049	
15	076629	Insulation (PK2)	only for balcony
		Isolierung bis -10 °C (2 St.)	nur für Balkongeräte

07b Air pressure chamber - Unterdruckkammer

VUW 11/202/3-3 M R1, VUW 182/3-3 M R1, VUW 202/3-3 M R1, VUW 242/3-3 M R1



02 - 07 - 093

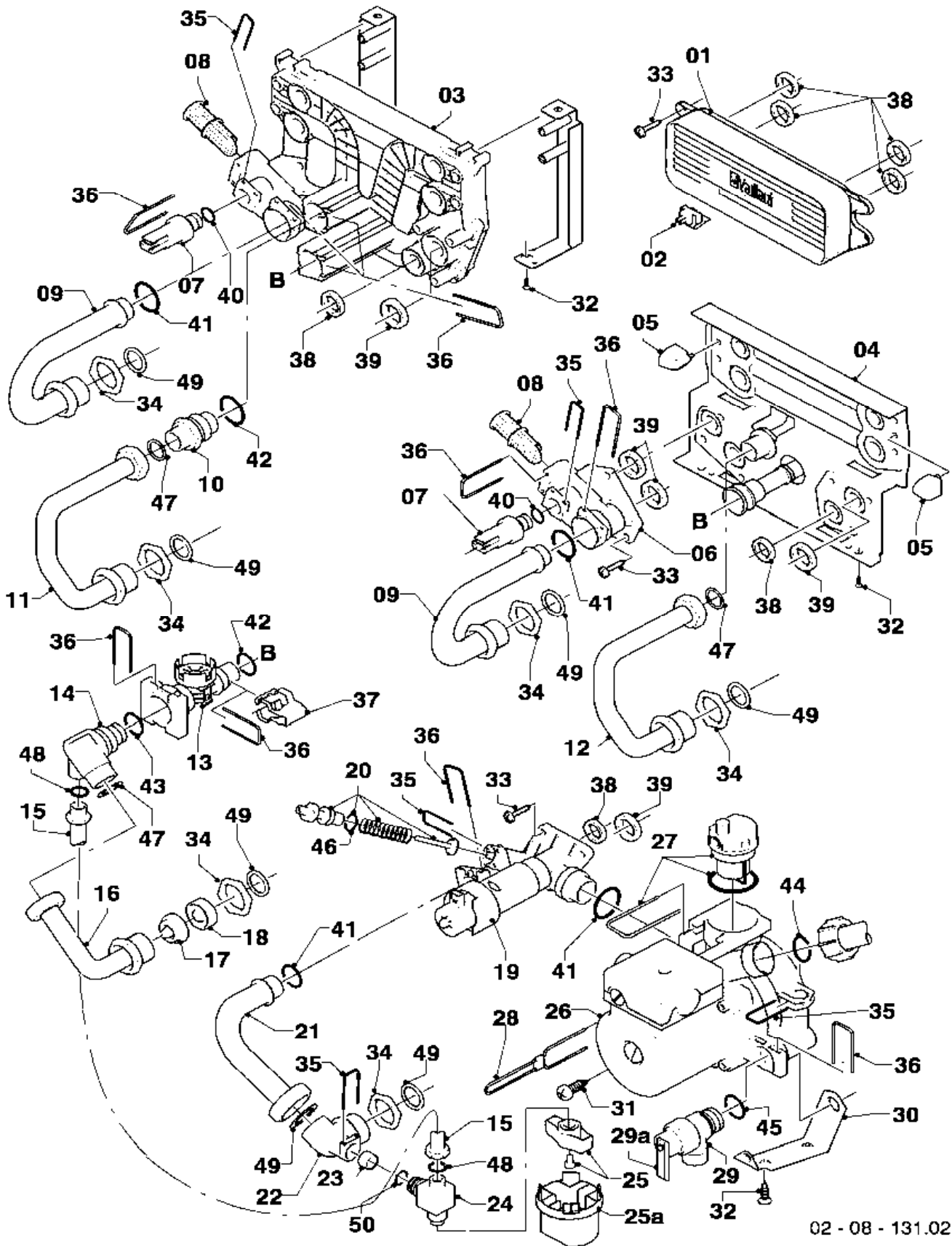
07b Air pressure chamber - Unterdruckkammer

VUW 11/202/3-3 M R1, VUW 182/3-3 M R1, VUW 202/3-3 M R1, VUW 242/3-3 M R1

Pos.	Art.-No Teile-Nr.	Part Bezeichnung	Type, note Typ, Bemerkung
		02-07-093	
01	0020038156	Cap flue gas 20kW Abgashaube 20kW	VUW 11/202/3-3 M R1, with parts 03,04 VUW 11/202/3-3 M R1, mit Pos. 03,04
01	0020038156	Cap flue gas 20kW Abgashaube 20kW	VUW 182/3-3 M R1, with parts 03,04 VUW 182/3-3 M R1, mit Pos. 03,04
01	0020038156	Cap flue gas 20kW Abgashaube 20kW	VUW 202/3-3 M R1, with parts 03,04 VUW 202/3-3 M R1, mit Pos. 03,04
01	0020020007	Cap flue gas 24kW Abgashaube 24kW	VUW 242/3-3 M R1, with parts 03,04 VUW 242/3-3 M R1, mit Pos. 03,04
01	0020020007	Cap flue gas 24kW Abgashaube 24kW	VUW 242/3-3 MB R1, with parts 03,04 VUW 242/3-3 MB R1, mit Pos. 03,04
02	0020020008	Fan Gebläse	with parts 03,05,06,07 mit Pos. 03,05,06,07
03	235715	Tapping screw (ST 4,8x 9,5) ISO 7049 Blechschrabe (ST 4,8x 9,5) ISO 7049	
04	210981	Rubber funnel Tülle	
05	094282	Pitot tubes (venturie) with caps Pitotrohre mit Blenden	
06	981178	Gasket Dichtung Silikon (DN 60)	
07	194178	Reducing ring A/B/C/D Reduzierring A/B/C/D	
08	0020020009	Cover combustion chamber Deckel Unterdruckkammer	with parts 03,09,10,11 mit Pos. 03,09,10,11
09	0020020010	Gasket kit combustion chamber Dichtungssatz Deckel UDK	
10	139472	Plug (set) Stopfen (Set)	
11	0020020011	Inspection glass Schauglas (Silikon)	
13	0020018138	Fan proving switch Druckwächter Huba	with part 14 mit Pos. 14
14	084139	Hose Schlauch	
15	0020038157	Guide plate 20kW Leitblech 20kW	VUW 11/202/3-3 M R1 VUW 11/202/3-3 M R1
15	0020038157	Guide plate 20kW Leitblech 20kW	VUW 182/3-3 M R1 VUW 182/3-3 M R1
15	0020038157	Guide plate 20kW Leitblech 20kW	VUW 202/3-3 M R1 VUW 202/3-3 M R1
15	0020019986	Guide plate 24kW Leitblech 24kW	VUW 242/3-3 M R1 VUW 242/3-3 M R1
15	0020019986	Guide plate 24kW Leitblech 24kW	VUW 242/3-3 MB R1 VUW 242/3-3 MB R1
16	0020071525	Insert Einsatz (UDK)	
17	980765	Grommet Dichtung (rot, groß)	
18	980766	Gasket Dichtung (rot, klein)	
19	0020020013	Plug (PK5) Stopfen (5 St.)	

08a Hydraulic parts - Hydraulikteile

VUW 11/202/3-3 M R1, VUW 182/3-3 M R1, VUW 202/3-3 M R1, VUW 242/3-3 M R1



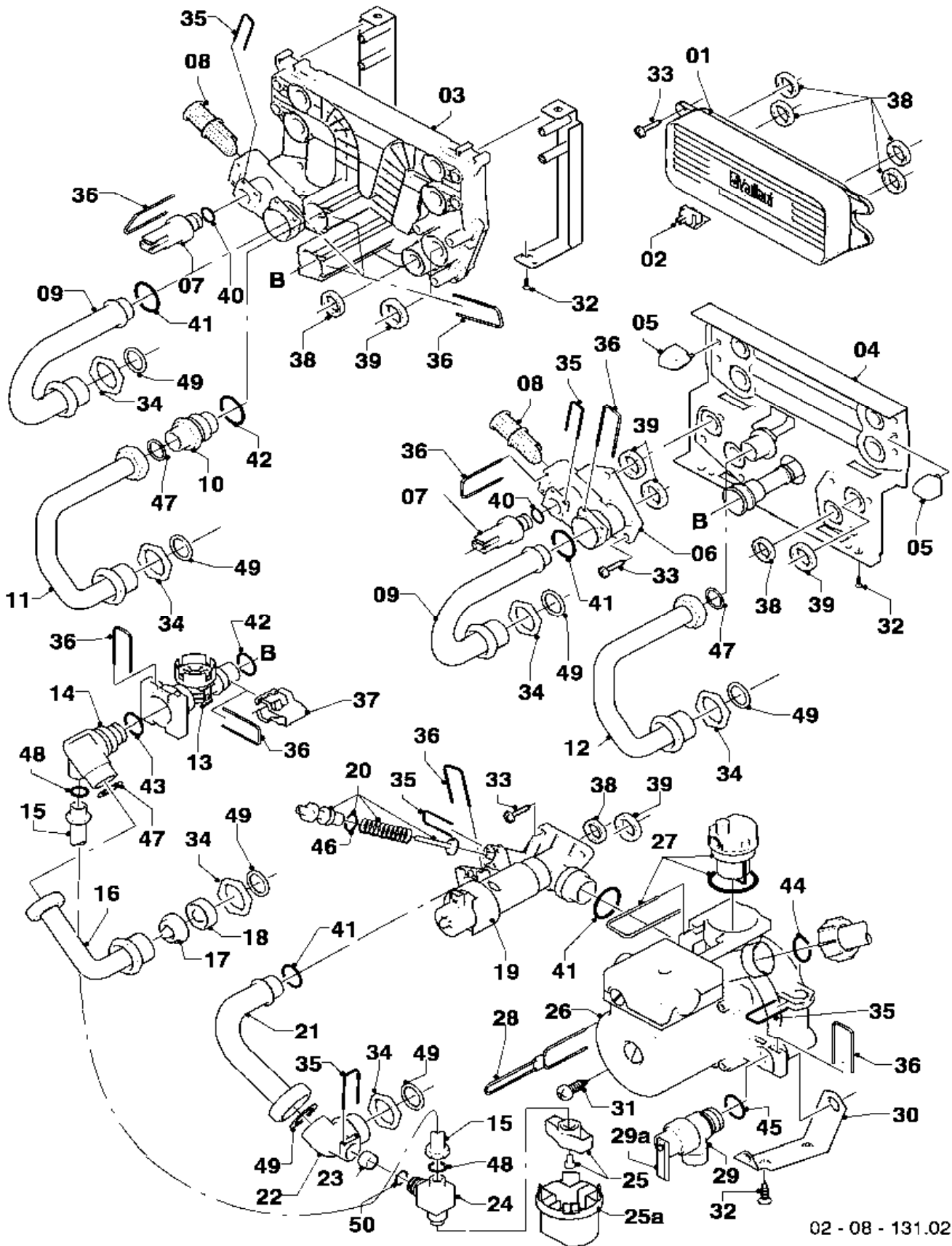
08a Hydraulic parts - Hydraulikteile

VUW 11/202/3-3 M R1, VUW 182/3-3 M R1, VUW 202/3-3 M R1, VUW 242/3-3 M R1

Pos.	Art.-No Teile-Nr.	Part Bezeichnung	Type, note Typ, Bemerkung
		02-08-131	
01	0020020018	Heat exchanger dhw (13 plates) Wärmetauscher BW (13 Platten)	with parts 33,38 mit Pos. 33,38
02	-	-	not for these appliances nicht für diese Geräte
03	-	-	not for these appliances nicht für diese Geräte
04	0020020014	Plate Hydroplatte	with parts 05,32,33,37,38,39,41,42,47 mit Pos. 05,32,33,37,38,39,41,42,47
05	193536	Guide (PK2) Führung (2 St.)	
06	179031	Connection piece Anschlussstück	with parts 33,35,36,39,40,41 mit Pos. 33,35,36,39,40,41
07	0020059717	Sensor (water pressure) Fühler (Wasserdrucksensor)	with parts 35,40 mit Pos. 35,40
08	179030	Filter Sieb	with parts 36,41 mit Pos. 36,41
09	179033	Pipe Rohr	with parts 34,41,49 mit Pos. 34,41,49
10	-	-	not for these appliances nicht für diese Geräte
11	-	-	not for these appliances nicht für diese Geräte
12	179034	Pipe Rohr W-W	with parts 34,47,49 mit Pos. 34,47,49
13	178988	Flow sensor Flügelrad (Aqua-Sensor)	with parts 36,37,42,43 mit Pos. 36,37,42,43
14	0020018067	Connection piece Anschlussstück	with parts 36,43,47,48 mit Pos. 36,43,47,48
15	0020018066	Tube Rohr Fülleinrichtung	with part 48 mit Pos. 48
16	179037	Pipe Rohr	with parts 17,18,34,47,49 mit Pos. 17,18,34,47,49
17	-	-	not for these appliances nicht für diese Geräte
18	074514	Filter Sieb	
19	0020020015	Three way valve Vorrangumschaltventil mit Bypass	with parts 20,33,35,36,38,39,41 mit Pos. 20,33,35,36,38,39,41
20	178980	Bypass Bypass	with part 35 mit Pos. 35
21	179036	Pipe Rohr	with parts 41,49 mit Pos. 41,49
22	0020018068	Connection piece Anschlussstück (mit Fülleinrichtung)	with parts 34,49,50 mit Pos. 34,49,50
23	0020018064	Ball valve Ventil (Rückflussventil)	
24	0020018065	Drain cock Ventil	with parts 25,48,50 mit Pos. 25,48,50
25	0020010292	Handle (PK2) Griff (2 St.)	
25a	0020051043	Handle Griff	

08a Hydraulic parts - Hydraulikteile

VUW 11/202/3-3 M R1, VUW 182/3-3 M R1, VUW 202/3-3 M R1, VUW 242/3-3 M R1



02 - 08 - 131.02

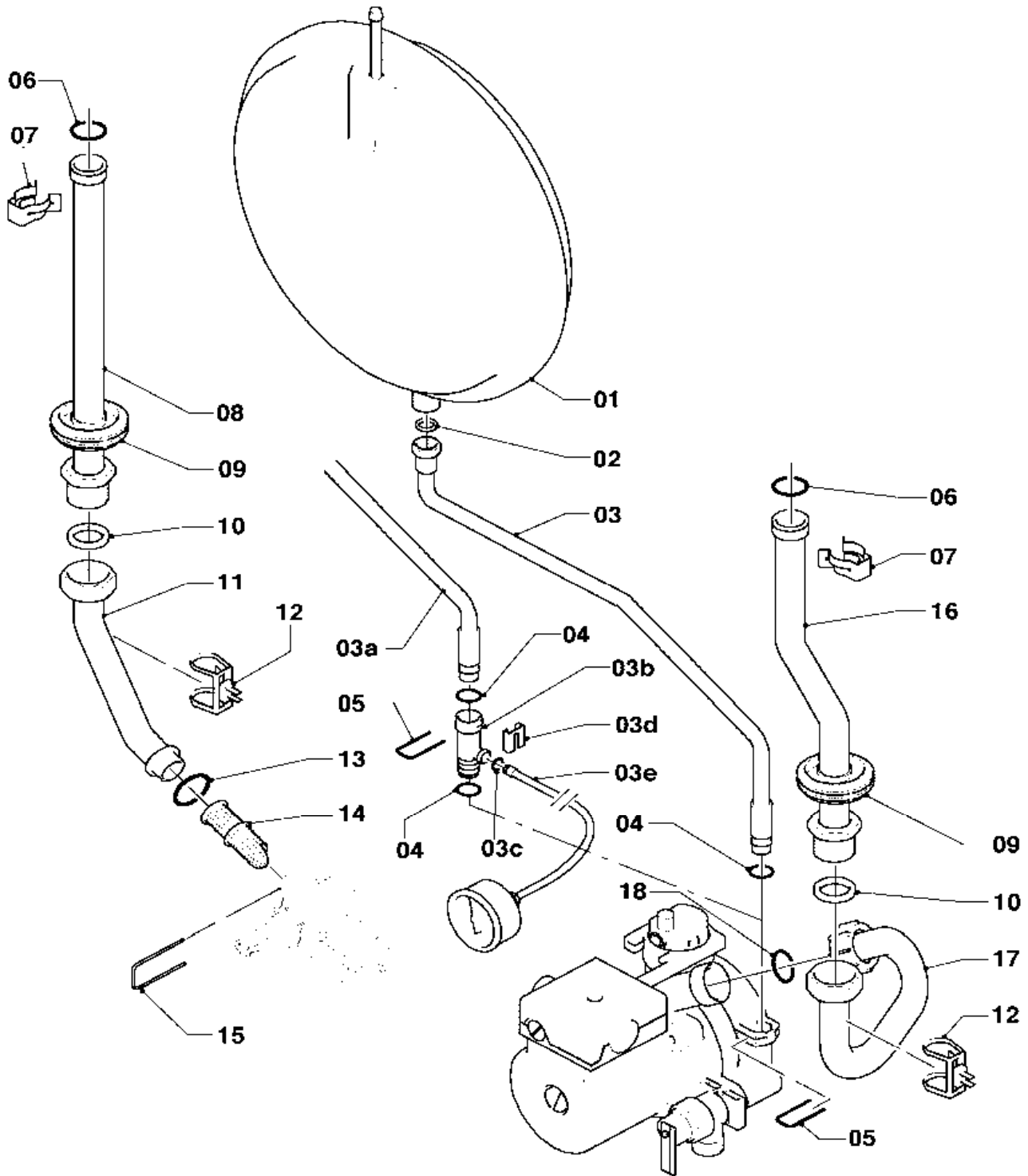
08a Hydraulic parts - Hydraulikteile

VUW 11/202/3-3 M R1, VUW 182/3-3 M R1, VUW 202/3-3 M R1, VUW 242/3-3 M R1

Pos.	Art.-No Teile-Nr.	Part Bezeichnung	Type, note Typ, Bemerkung
		02-08-131	
26	0020020023	Pump	with parts 30,33,35,36,38,39,41,44,45
		Pumpe	mit Pos. 30,33,35,36,38,39,41,44,45
27	104521	Automatic air vent	
		Schnellentlüfter	
28	178981	Clip	
		Klammer 3WV-Pumpe	
29	178985	Pressure relief valve (3 bar)	with parts 29a,36,45
		Sicherheitsventil (3 bar)	mit Pos. 29a,36,45
29a	178974	Lever	
		Hebel	
30	178984	Support	with part 32
		Halter	mit Pos. 32
31	235756	Tapping screw (ST 4,8x19)	
		Blehschraube (ST 4,8x19)	
32	235715	Tapping screw (ST 4,8x 9,5) ISO 7049	
		Blehschraube (ST 4,8x 9,5) ISO 7049	
33	178968	Screw (PK10)	
		Schraube (10 St.)	
34	193598	Nut (PK4)	
		Mutter (4 St.)	
35	154150	Clip	
		Bügel	
36	178992	Clip (PK10)	
		Klammer (10 St.)	
37	178966	Clip	
		Klammer (Blech)	
38	178969	Sealing ring (PK10)	
		Rechteckdichtring (10 St.)	
39	193535	Sealing ring (PK10)	
		Rechteckdichtring (10 St.)	
40	178993	O-Ring (PK10)	
		O-Ring (10 St.)	
41	193537	O-Ring (PK10)	
		O-Ring (10 St.)	
42	178991	O-Ring (PK10)	
		O-Ring (10 St.)	
43	981163	O-Ring (PK10)	
		O-Ring (10 St.)	
44	193539	O-Ring (PK10)	
		O-Ring (10 St.)	
45	178986	O-Ring (PK10)	
		O-Ring (10 St.)	
46	981165	O-Ring (PK10)	
		O-Ring (10 St.)	
47	981142	Sealing ring (PK10)	
		Rechteckdichtring (10 St.)	
48	981146	Sealing ring (PK10)	
		Rechteckdichtring (10 St.)	
49	981140	Sealing ring 3/4 (PK10)	
		Rechteckdichtring 3/4 (10 St.)	
50	981154	O-Ring (PK10)	
		O-Ring (10 St.)	

08b Hydraulic parts - Hydraulikteile

VUW 11/202/3-3 M R1, VUW 182/3-3 M R1, VUW 202/3-3 M R1, VUW 242/3-3 M R1



02 - 08 - 132.01

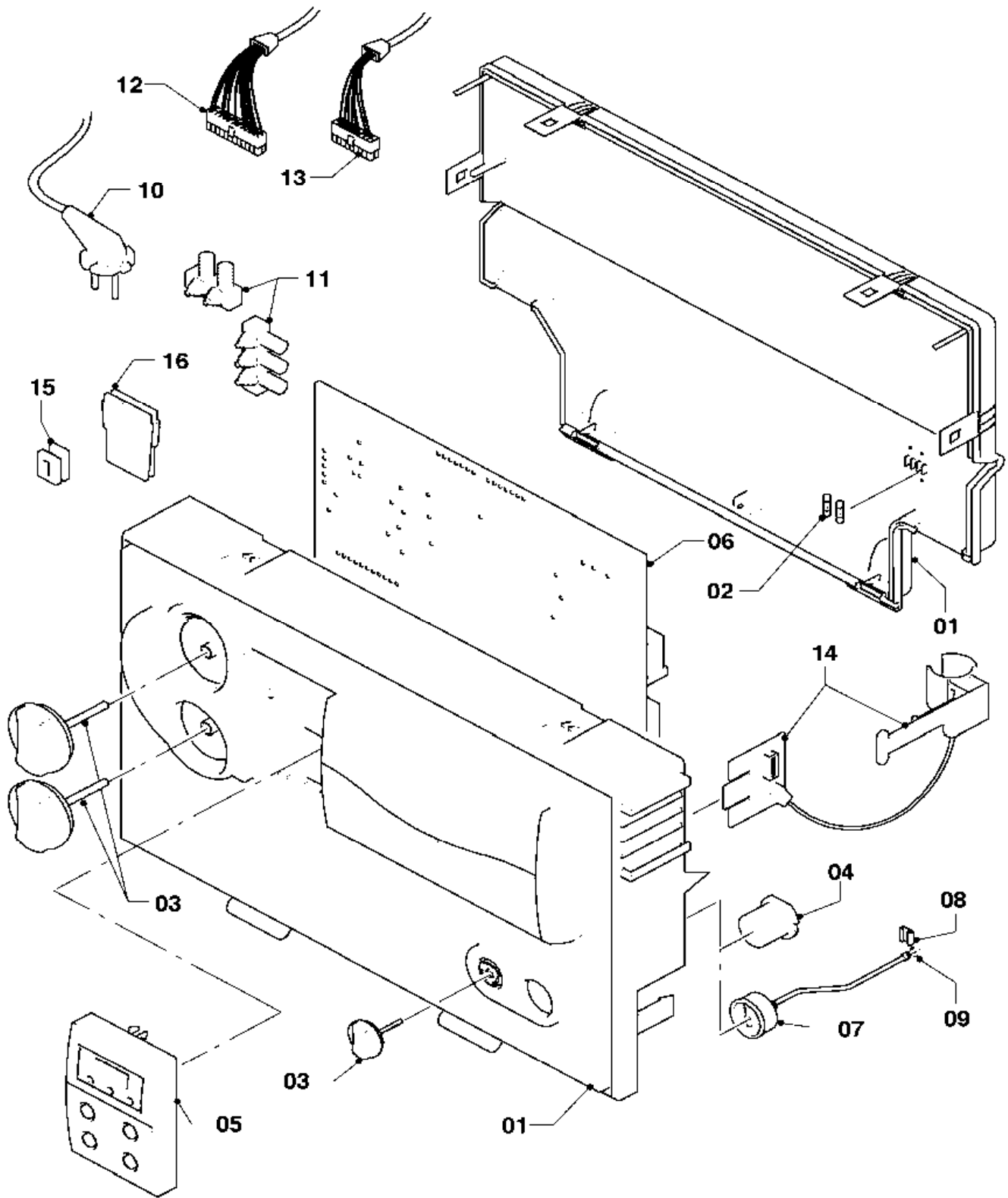
08b Hydraulic parts - Hydraulikteile

VUW 11/202/3-3 M R1, VUW 182/3-3 M R1, VUW 202/3-3 M R1, VUW 242/3-3 M R1

Pos.	Art.-No Teile-Nr.	Part Bezeichnung	Type, note Typ, Bemerkung
		02-08-132	
01	0020020019	Expansion vessel 6 ltr. Ausdehnungsgefäß 6 ltr.	with part 02 mit Pos. 02
02	981149	Sealing ring (PK10) Rechteckdichtring (10 St.)	
03	0020020022	Connection tube Rohr ADG	with parts 02,04,05 mit Pos. 02,04,05
03a	0020023811	Connection tube Rohr ADG	with parts 02,04,05 mit Pos. 02,04,05
03b	0020023812	Adapter manometer Adapter Manometer 10/10	with parts 03c,03d,04,05 mit Pos. 03c,03d,04,05
03c	981155	O-Ring (PK10) O-Ring (10 St.)	
03d	085751	Pressure gauge clip Halter	
03e	180982	Pressure gauge Manometer	with parts 03c,03d mit Pos. 03c,03d
04	178993	O-Ring (PK10) O-Ring (10 St.)	
05	154150	Clip Bügel	
06	981151	O-Ring (PK10) O-Ring (10 St.)	
07	219621	Spring clamp (PK10) Klemmfeder PWT (10 St.)	
08	0020038159	Connection tube Rohr Schnittstelle/PWT li. 20kW	VUW 11/202/3-3 M R1, with parts 06,07,09,10 VUW 11/202/3-3 M R1, mit Pos. 06,07,09,10
08	0020038159	Connection tube Rohr Schnittstelle/PWT li. 20kW	VUW 182/3-3 M R1, with parts 06,07,09,10 VUW 182/3-3 M R1, mit Pos. 06,07,09,10
08	0020038159	Connection tube Rohr Schnittstelle/PWT li. 20kW	VUW 202/3-3 M R1, with parts 06,07,09,10 VUW 202/3-3 M R1, mit Pos. 06,07,09,10
08	0020038160	Connection tube Rohr Schnittstelle/PWT li. 24kW	VUW 242/3-3 M R1, with parts 06,07,09,10 VUW 242/3-3 M R1, mit Pos. 06,07,09,10
08	0020038160	Connection tube Rohr Schnittstelle/PWT li. 24kW	VUW 242/3-3 MB R1, with parts 06,07,09,10 VUW 242/3-3 MB R1, mit Pos. 06,07,09,10
09	980765	Grommet Dichtung (rot, groß)	
10	981140	Sealing ring 3/4 (PK10) Rechteckdichtring 3/4 (10 St.)	
11	0020038158	Connection tube Rohr Verteiler/Schnittstelle	with parts 10,13 mit Pos. 10,13
12	0020068120	Sensor NTC 19mm Fühler NTC 19mm	
13	193537	O-Ring (PK10) O-Ring (10 St.)	
14	179030	Filter Sieb	with parts 13,15 mit Pos. 13,15
15	178992	Clip (PK10) Klammer (10 St.)	
16	0020020024	Connection tube Rohr Schnittstelle/PWT re.	with parts 06,07,09,10 mit Pos. 06,07,09,10
17	0020020020	Connection tube Rohr Pumpe/Schnittstelle	with parts 10,18 mit Pos. 10,18
18	193539	O-Ring (PK10) O-Ring (10 St.)	

12 Control box - Schaltkasten

VUW 11/202/3-3 M R1, VUW 182/3-3 M R1, VUW 202/3-3 M R1, VUW 242/3-3 M R1

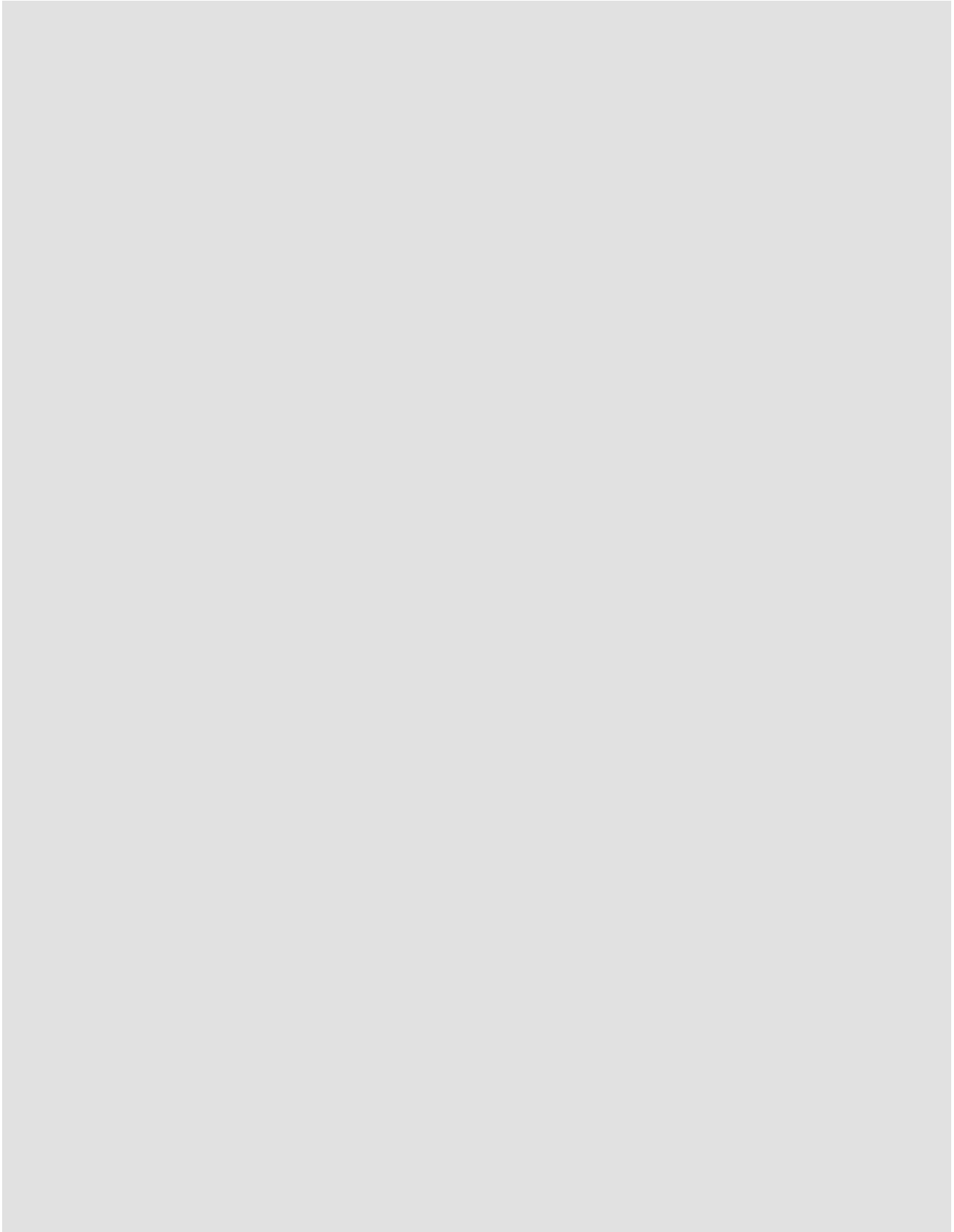


02 - 12 - 047.03

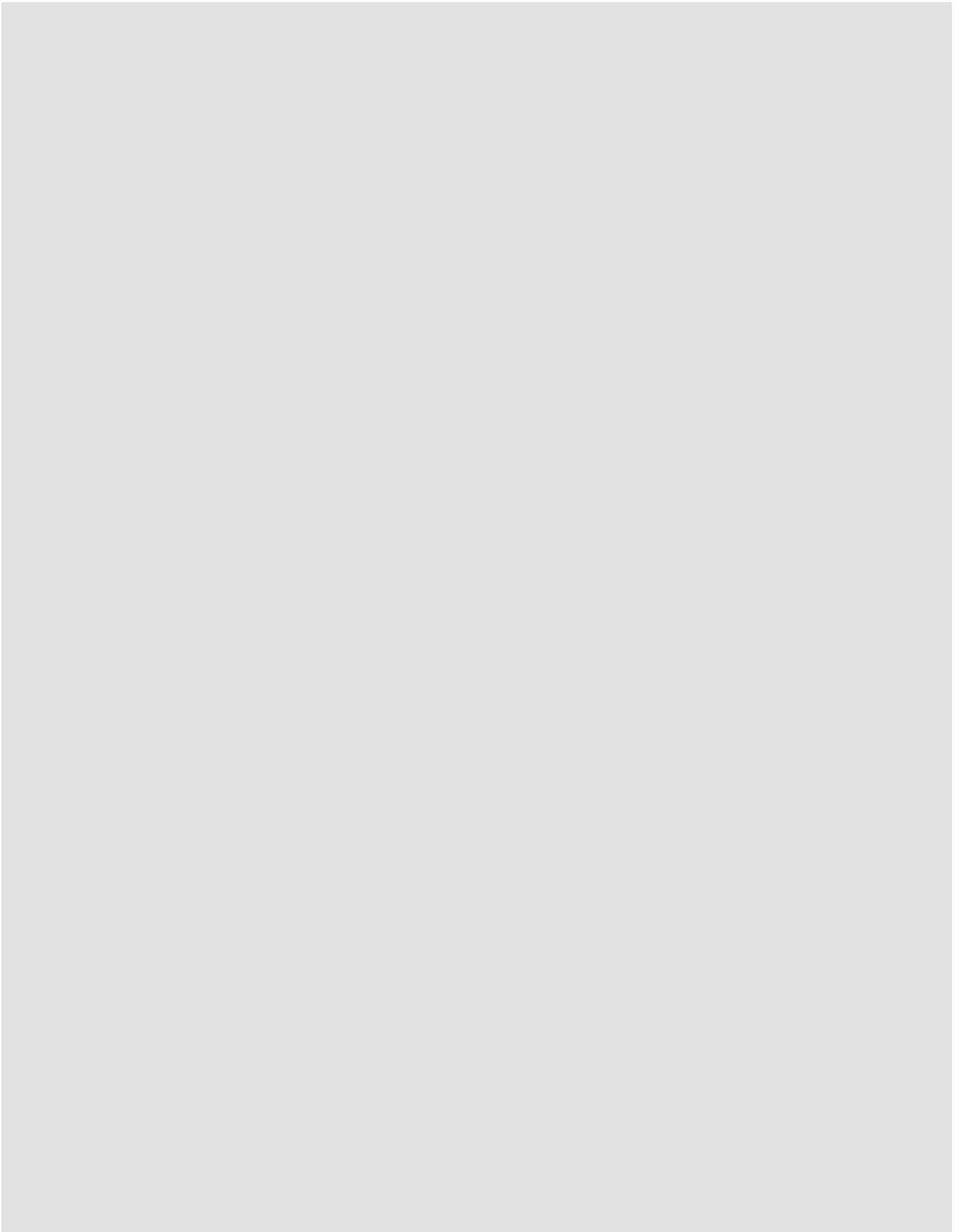
12 Control box - Schaltkasten

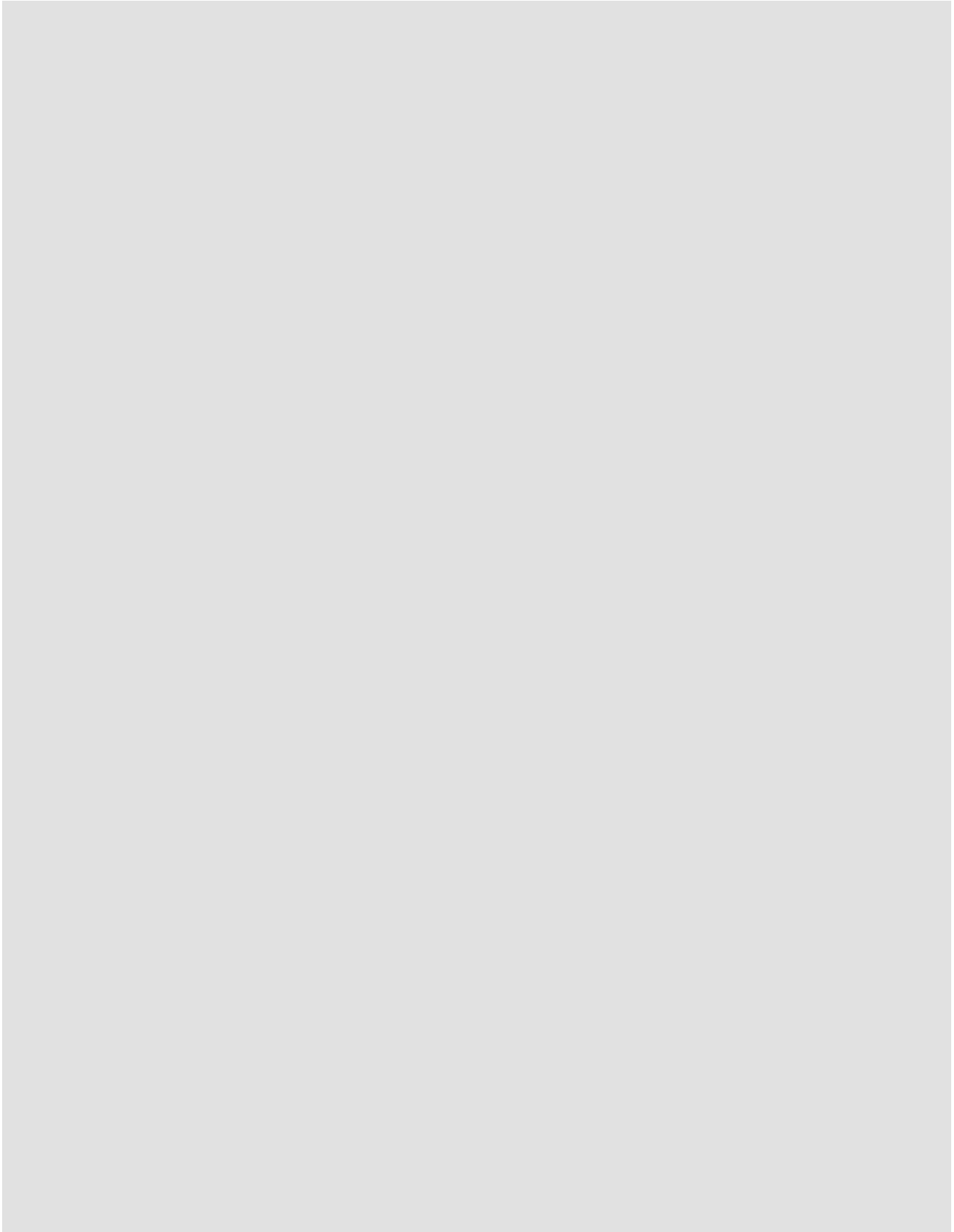
VUW 11/202/3-3 M R1, VUW 182/3-3 M R1, VUW 202/3-3 M R1, VUW 242/3-3 M R1

Pos.	Art.-No Teile-Nr.	Part Bezeichnung	Type, note Typ, Bemerkung
		02-12-047	
01	193582	Casing	
		Gehäuse (Schaltkasten)	
02	251955	Fuse 2.0A T (PK10)	
		Sicherung 2,0A T (10 St.)	
03	0020074963	Buttons grey, kit of 3	
		Knopf grau, Set a 3 St.	
04	180981	Plug	
		Stopfen	
05	0020040154	Display	
		Leiterplatte (Display)	
06	0020092371	Printed circuit	
		Leiterplatte	
07	180982	Pressure gauge	with parts 08,09
		Manometer	mit Pos. 08,09
08	085751	Pressure gauge clip	
		Halter	
09	981155	O-Ring (PK10)	
		O-Ring (10 St.)	
10	081222	Connection cable	
		Anschlusskabel	
11	078533	Cable fixation	
		Zugentlaster, Set	
12	0020020026	Harness	
		Kabelbaum (Hydraulik VUW/VMW)	
13	0020068138	Harness	
		Kabelbaum turbo	
14	0020020004	Strap	
		Fangband	
15	139438	Black plastic filler control box	
		Stopfen (klein)	
16	0020041940	Plug	
		Stopfen	



Notes - Notizen





Vaillant GmbH

Berghauser Str. 40 ✉ 42859 Remscheid ✉ Telefon 0 21 91/18-0
Telefax 0 21 91/18-28 10 ✉ www.vaillant.de ✉ info@vaillant.de