



Spare parts catalogue Ersatzteilkatalog

0020068129.01 CZ 05/2008



Wall-hung boilers atmoTEC exclusiv, turboTEC exclusiv
Gas-Wandheizgeräte atmoTEC exclusiv, turboTEC exclusiv

atmoTEC exclusiv
VU 254/4-7
VUW 254/4-7

turboTEC exclusiv
VU 105/4-7, VU 255/4-7
VUW 255/4-7



Content (1) - Inhalt (1)

General view of sheet Baugruppenübersicht	VU 254/4-7	5
04 Burner 04 Brenner		6
05 Gas section 05 Gasarmatur		8
06 Heat exchanger 06 Wärmetauscher		10
07 Casing parts 07 Verkleidungsteile		12
08a Hydraulic parts 08a Hydraulikteile		14
08b Hydraulic parts 08b Hydraulikteile		18
12 Control box 12 Schaltkasten		20
General view of sheet Baugruppenübersicht	VUW 254/4-7	23
04 Burner 04 Brenner		24
05 Gas section 05 Gasarmatur		26
06 Heat exchanger 06 Wärmetauscher		28
07 Casing parts 07 Verkleidungsteile		30
08a Hydraulic parts 08a Hydraulikteile		32
08b Hydraulic parts 08b Hydraulikteile		36
12 Control box 12 Schaltkasten		38

Content (2) - Inhalt (2)

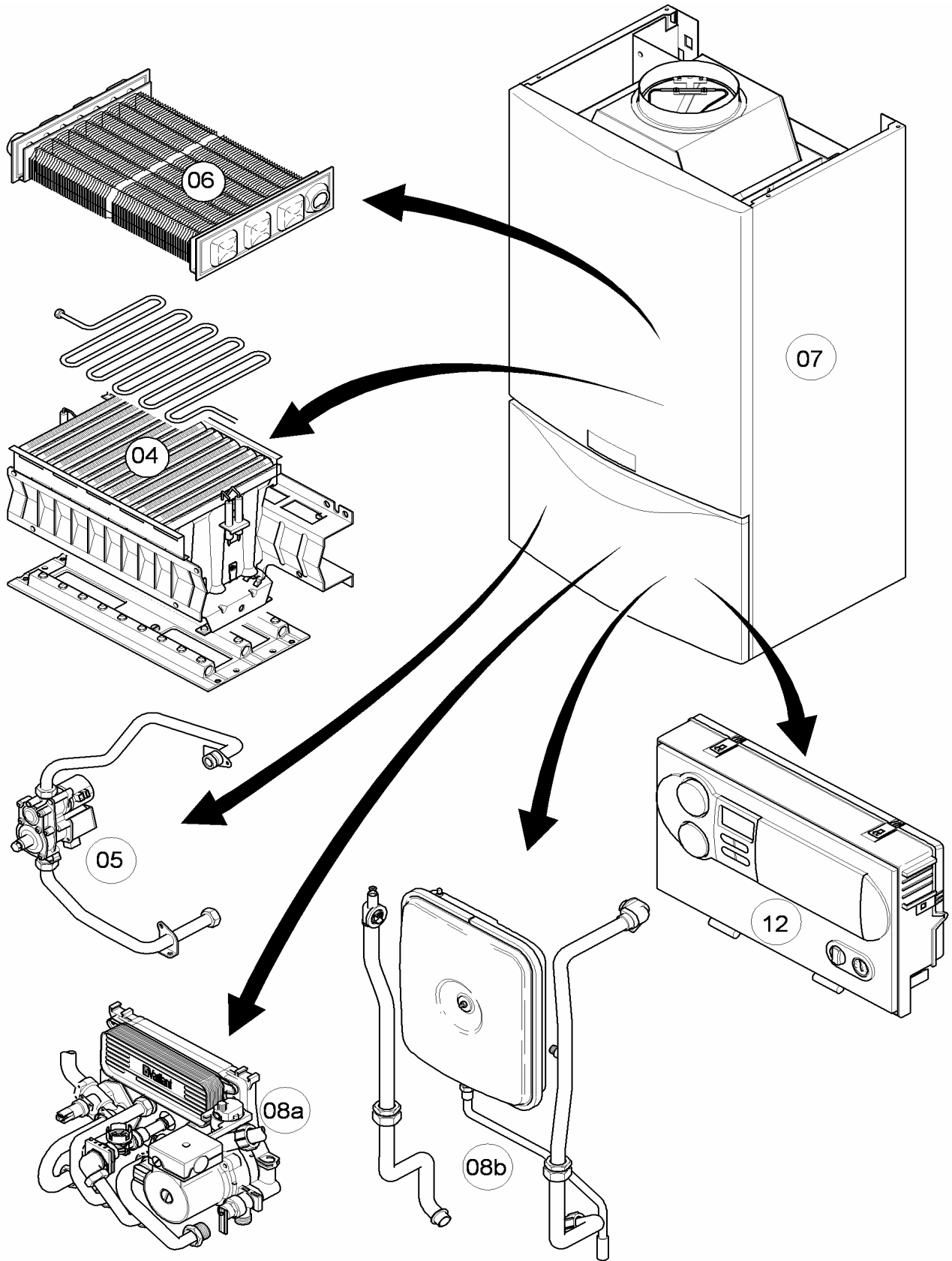
General view of sheet Baugruppenübersicht	VU 105/4-7, VU 255/4-7	41
04 Burner 04 Brenner		42
05 Gas section 05 Gasarmatur		44
06 Heat exchanger 06 Wärmetauscher		46
07a Casing parts 07a Verkleidungsteile		48
07b Air pressure chamber 07b Unterdruckkammer		50
08a Hydraulic parts 08a Hydraulikteile		52
08b Hydraulic parts 08b Hydraulikteile		56
12 Control box 12 Schaltkasten		58
General view of sheet Baugruppenübersicht	VUW 255/4-7	61
04 Burner 04 Brenner		62
05 Gas section 05 Gasarmatur		64
06 Heat exchanger 06 Wärmetauscher		66
07a Casing parts 07a Verkleidungsteile		68
07b Air pressure chamber 07b Unterdruckkammer		70
08a Hydraulic parts 08a Hydraulikteile		72
08b Hydraulic parts 08b Hydraulikteile		76
12 Control box 12 Schaltkasten		78
Notes Notizen		80

In order to maintain the safe and efficient operation of this appliance, only genuine Vaillant spare parts must be used.

Um alle Funktionen des Vaillant Gerätes auf Dauer sicherzustellen und um den zugelassenen Serienstand nicht zu verändern, dürfen bei Wartungs- und Instandhaltungsarbeiten nur Original Vaillant Ersatzteile verwendet werden!

General view of sheet - Baugruppenübersicht

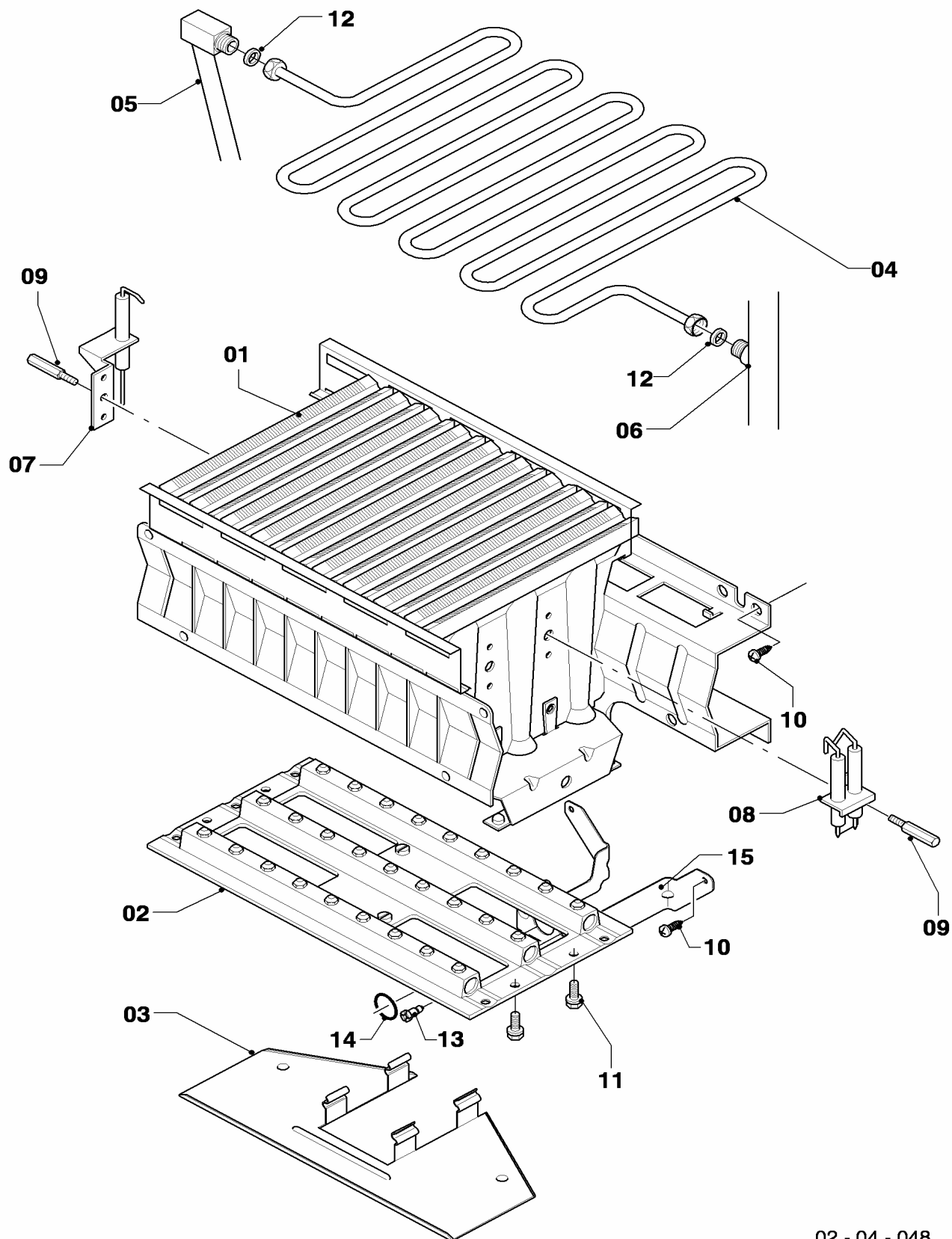
VU 254/4-7



02 - 00 - 089.01

04 Burner - Brenner

VU 254/4-7



02 - 04 - 048

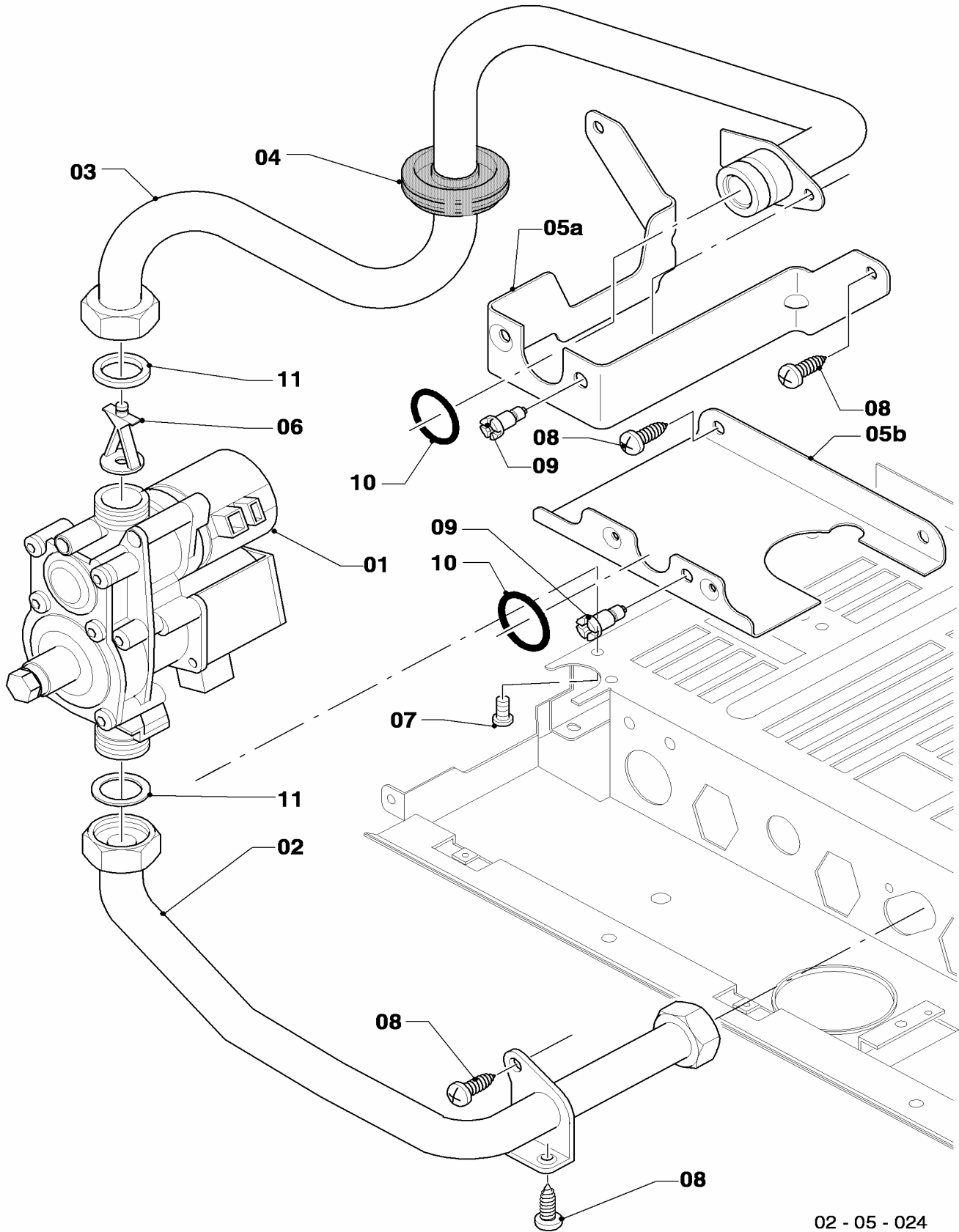
04 Burner - Brenner

VU 254/4-7

Pos.	Art.-No Teile-Nr.	Part Bezeichnung	Type, note Typ, Bemerkung
		02-04-048	
01	0020068030	Burner atmo 24kW H,L	with parts 10,11,12,13,14
		Brenner Kamin 24kW H,L	mit Pos. 10,11,12,13,14
02	0020068038	Manifold 24kW H	with parts 11,13,14
		Düsenstock 24kW H	mit Pos. 11,13,14
03	213232	Protection plate	
		Strahlungsblech	
04	118597	Cooling tube	with part 12
		Rohrschlange	mit Pos. 12
05	0020068116	Tube	with part 12
		Rohr ADG-Brennerkühlung	mit Pos. 12
06	0020068110	Tube	with part 12
		Rohr Schnittst.-PWT	mit Pos. 12
07	0020068043	Electrode	with part 09
		Elektrode, Überwachung	mit Pos. 09
08	0020068041	Electrode H,L	with part 09
		Elektrode, Zündung H,L	mit Pos. 09
09	105902	Cylinder screw (PK10)	
		Sechskantschraube (10 St.)	
10	235715	Tapping screw ISO 7049	
		Blehschraube ISO 7049	
11	105839	Screw (PK10)	
		Sechskantschraube (10 St.)	
12	981146	Packing ring (PK10)	
		Dichtung (10 St.)	
13	133930	Screw, special	
		Schraube, spezial	
14	982498	Gasket	
		Dichtung	
15	0020068056	Support	with part 10
		Halter Anschlussrohr-Brenner	mit Pos. 10

05 Gas section - Gasarmatur

VU 254/4-7



02 - 05 - 024

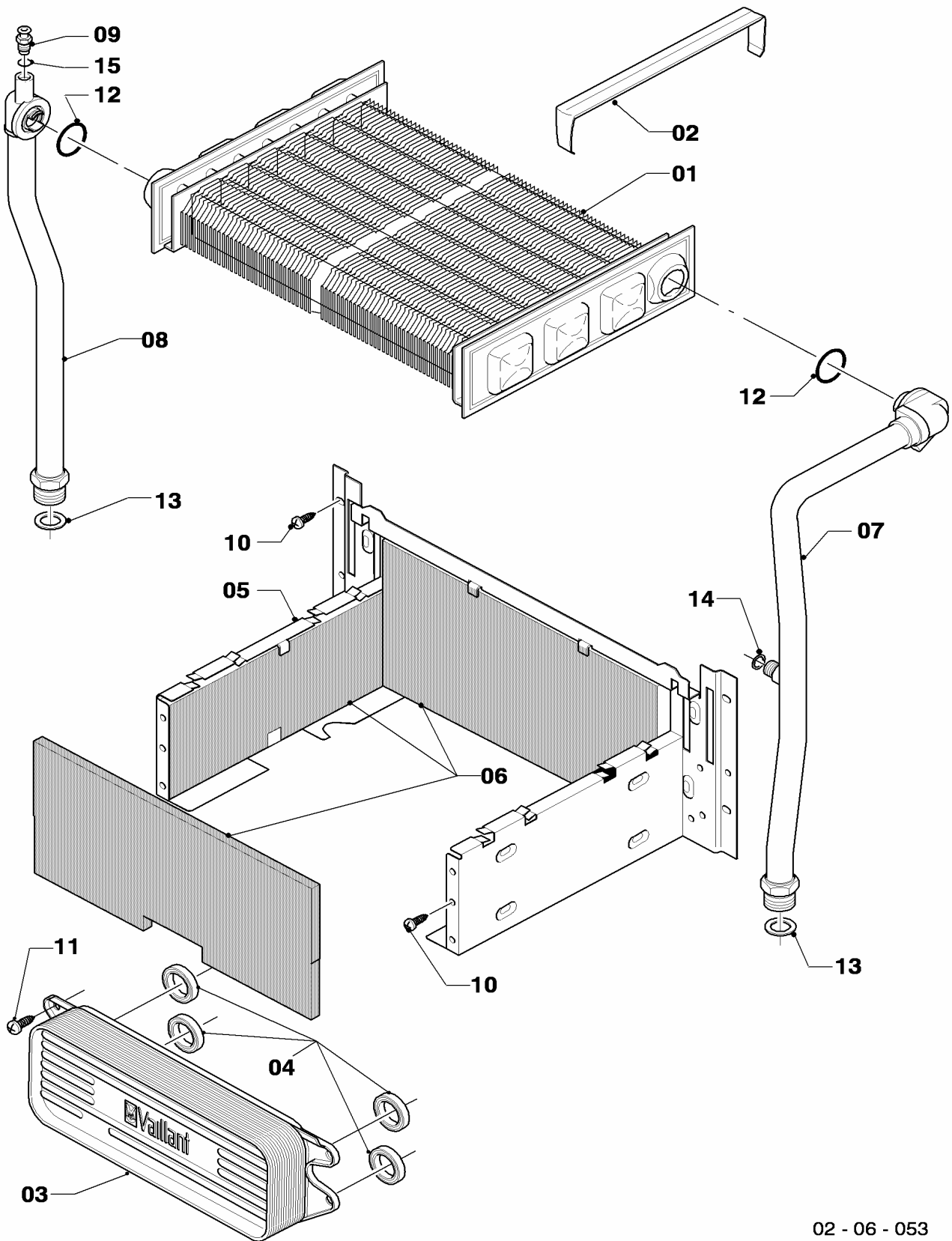
05 Gas section - Gasarmatur

VU 254/4-7

Pos.	Art.-No Teile-Nr.	Part Bezeichnung	Type, note Typ, Bemerkung
		02-05-024	
01	0020052048	Gas section H (with regulator)	with parts 07,11
		Gasarmatur H-Gas (mit Druckregler)	mit Pos. 07,11
02	0020039061	Tube gas	with parts 08,11
		Rohr Gas Anschluß	mit Pos. 08,11
03	0020068051	Tube	with parts 09,10,11
		Rohr Gas Kamin	mit Pos. 09,10,11
04	-	-	not for these appliances
		-	nicht für diese Geräte
05a	0020068056	Support	with part 08
		Halter Anschlussrohr-Brenner	mit Pos. 08
05b	-	-	not for these appliances
		-	nicht für diese Geräte
06	-	-	not for these appliances
		-	nicht für diese Geräte
07	139203	Cheese head screw M4x8, thread grooving	
		Zyl.-Schraube M4x8, gewindefurchend	
08	235715	Tapping screw ISO 7049	
		Blehschraube ISO 7049	
09	133930	Screw, special	
		Schraube, spezial	
10	982498	Gasket	
		Dichtung	
11	981142	Packing ring (PK10)	
		Dichtung (10 St.)	

06 Heat exchanger - Wärmetauscher

VU 254/4-7



02 - 06 - 053

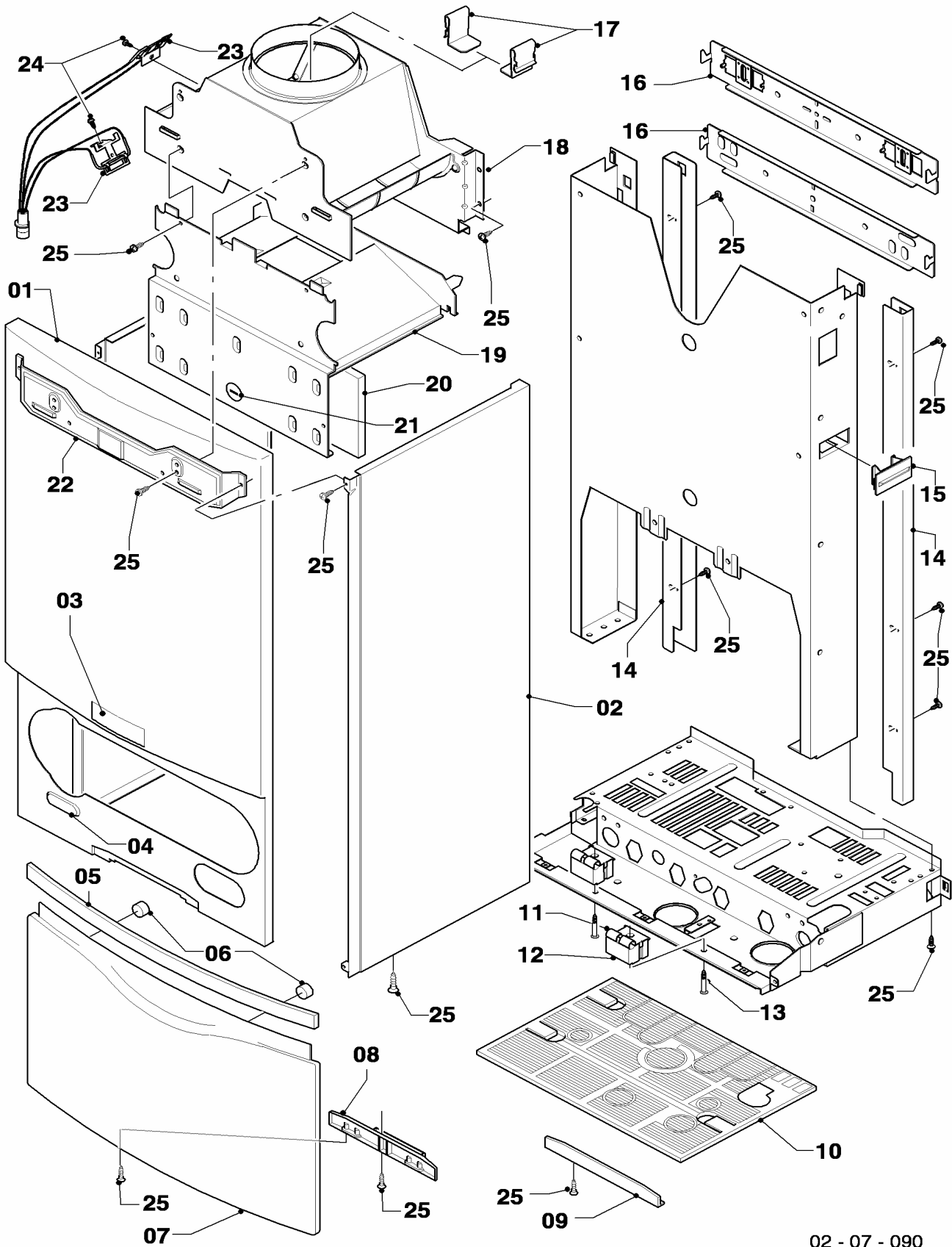
06 Heat exchanger - Wärmetauscher

VU 254/4-7

Pos.	Art.-No Teile-Nr.	Part Bezeichnung	Type, note Typ, Bemerkung
		02-06-053	
01	065130	Heat exchanger Wärmetauscher HW	with parts 02,12 mit Pos. 02,12
02	071326	Cover plate Schornsteinblende	
03	-	-	not for these appliances nicht für diese Geräte
04	-	-	not for these appliances nicht für diese Geräte
05	117553	Combustion chamber Heizschacht	with parts 06,10 mit Pos. 06,10
06	0020068069	Insulation atmo 24kW (set) Isoliermatte Kamin 24kW (Set)	
07	0020068110	Tube Rohr Schnittst.-PWT	with parts 12,13,14 mit Pos. 12,13,14
08	0020068099	Tube Rohr PWT-Schnittst. Kamin	with parts 09,12,13,15 mit Pos. 09,12,13,15
09	140015	De-aeration screw Entlüftungsschraube	with part 15 mit Pos. 15
10	235715	Tapping screw ISO 7049 Blehschraube ISO 7049	
11	-	-	not for these appliances nicht für diese Geräte
12	981170	Packing ring (PK10) Dichtung (10 St.)	
13	981140	Packing ring (PK10) Dichtung, 3/4 (10 St.)	
14	981146	Packing ring (PK10) Dichtung (10 St.)	
15	981166	Packing ring (PK10) Dichtung (10 St.)	

07 Casing parts - Verkleidungsteile

VU 254/4-7



02 - 07 - 090

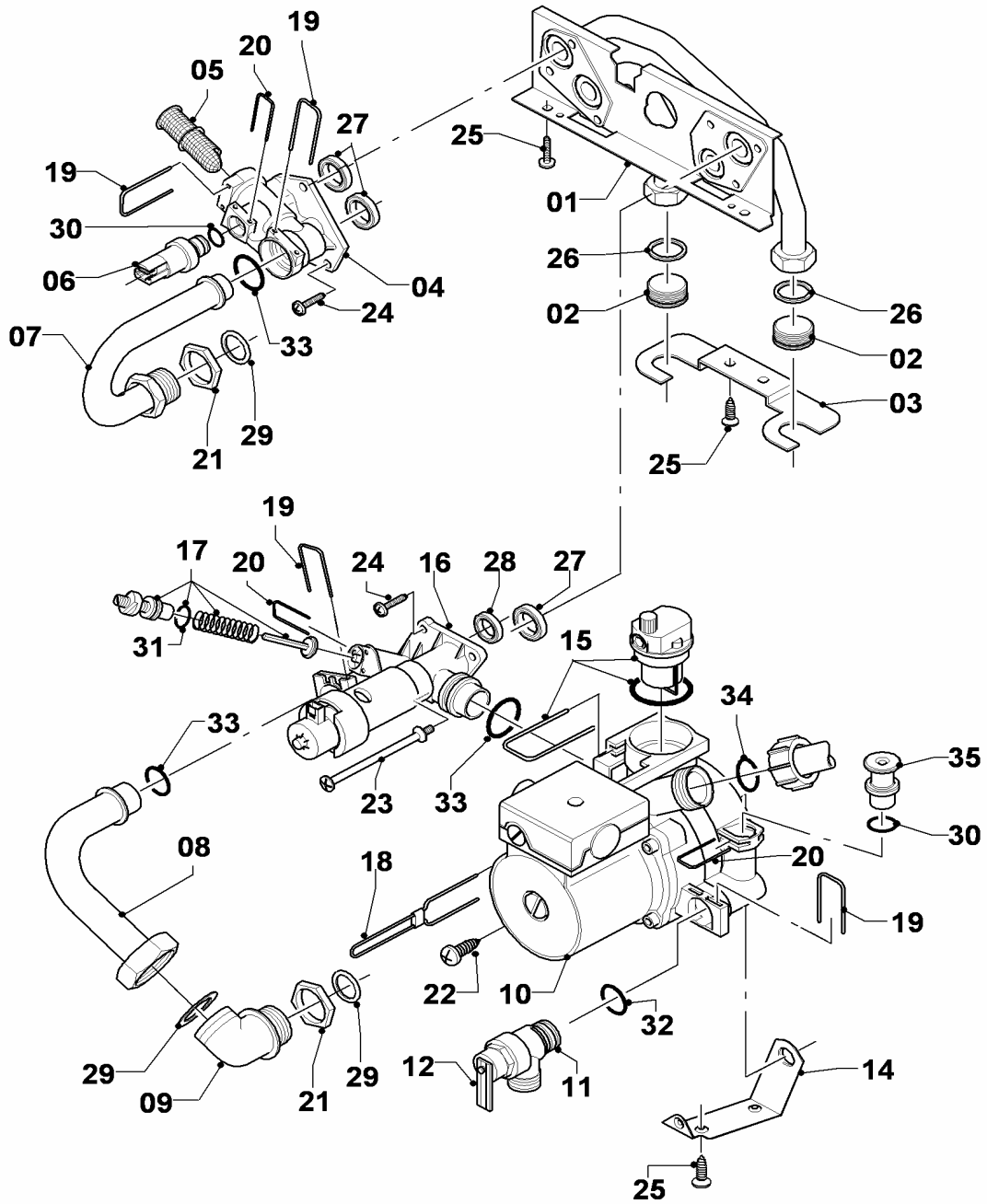
07 Casing parts - Verkleidungsteile

VU 254/4-7

Pos.	Art.-No Teile-Nr.	Part Bezeichnung	Type, note Typ, Bemerkung
		02-07-090	
01	0020039073	Front panel	with parts 03,04,25
		Frontblech	mit Pos. 03,04,25
02	0020039074	Side panel	with part 25
		Seitenblech	mit Pos. 25
03	118096	Badge	
		Firmenschild (alle Typen)	
04	0020068070	Plate (set)	
		Schild Verkaufsbezeichnung (Set)	
05	0020068071	Handle	with part 06
		Griff (weiß aluminium)	mit Pos. 06
06	180941	Magnet (PK2)	
		Magnet (2 St.)	
07	0020039076	Flap, cover	with parts 05,06,08,25
		Klappe	mit Pos. 05,06,08,25
08	0020039077	Hinge	with part 25
		Scharnier	mit Pos. 25
09	-	-	not for these appliances
		-	nicht für diese Geräte
10	0020068073	Cover	
		Abdeckung	
11	0020039079	Support	with part 13
		Halter Schaltkasten	mit Pos. 13
12	0020039080	Adapter	
		Abstandshalter	
13	235708	Screw	
		Blechschrabe	
14	-	-	not for these appliances
		-	nicht für diese Geräte
15	0020068076	Clip (support expansion vessel)	
		Clip (Halter ADG)	
16	0020039072	Support	
		Halter Gerät	
17	280235	Clip	
		Klips	
18	0020068080	Draft diverter 24kW	with part 17
		Strömungssicherung 24kW	mit Pos. 17
19	0020068084	Cover 24kW H,L	with parts 20,21,25
		Deckel mit Isolierung 24kW H,L	mit Pos. 20,21,25
20	-	-	see main component 06
		-	siehe Baugruppe 06
21	161240	Inspection cover	
		Schaulochdeckel	
22	0020068086	Support	with part 25
		Halter Strömungssicherung	mit Pos. 25
23	0020051039	Sensor flue gas	with part 24
		Fühler Abgassensor	mit Pos. 24
24	235750	Screw	
		Blechschrabe	
25	235715	Tapping screw ISO 7049	
		Blechschrabe ISO 7049	

08a Hydraulic parts - Hydraulikteile

VU 254/4-7



02 - 08 - 160.01

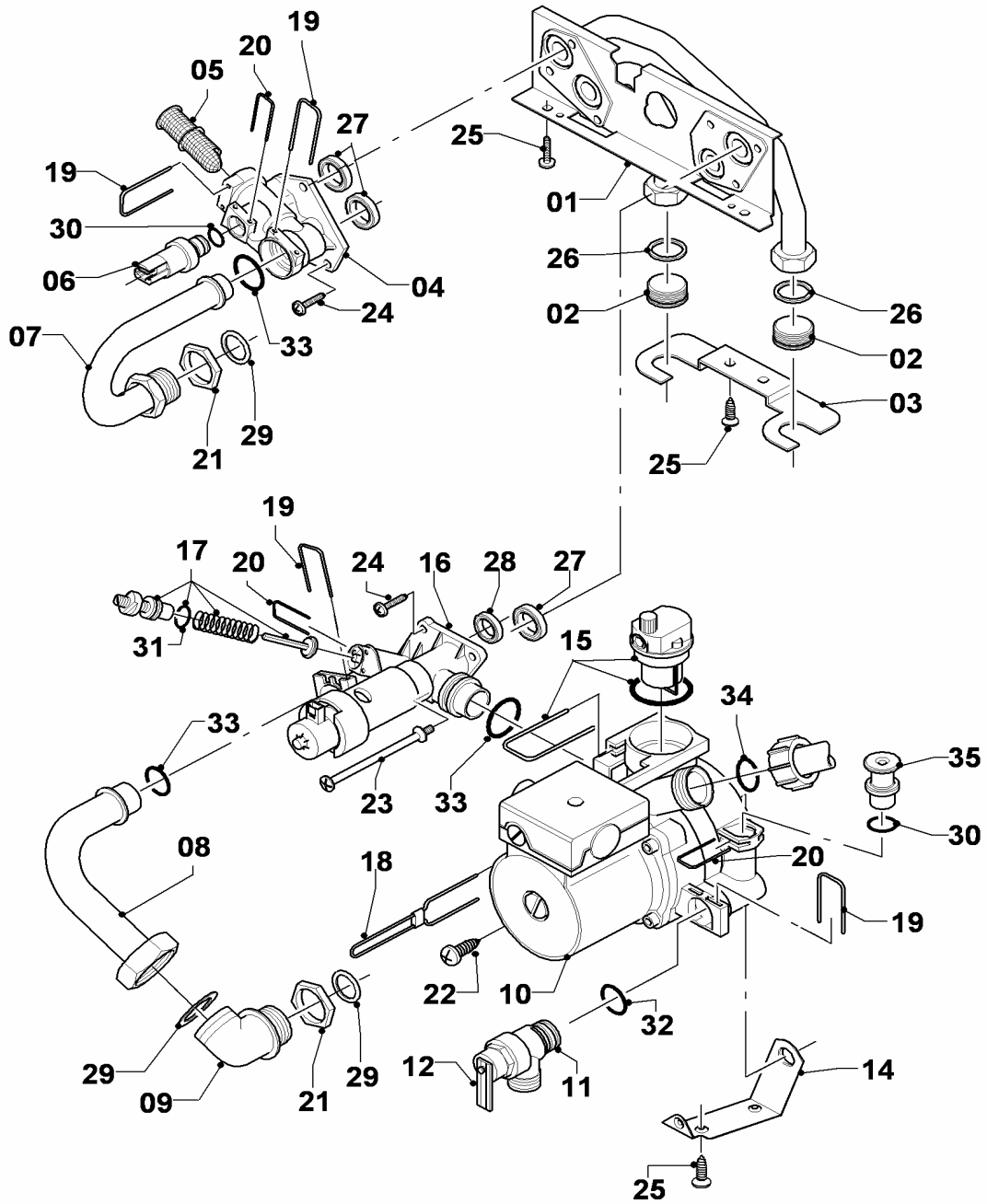
08a Hydraulic parts - Hydraulikteile

VU 254/4-7

Pos.	Art.-No Teile-Nr.	Part Bezeichnung	Type, note Typ, Bemerkung
		02-08-160	
01	0020046782	Plate	with parts 02,24,25,26,27,28,33
		Hydroplatte	mit Pos. 02,24,25,26,27,28,33
02	0020052070	Plug	with part 26
		Stopfen	mit Pos. 26
03	-	-	cannot be delivered as spare part
		-	nicht als Ersatzteil lieferbar
04	179031	Connection piece	with parts 19,20,24,27,30,33
		Anschlussstück	mit Pos. 19,20,24,27,30,33
05	179030	Filter	with parts 19,33
		Sieb	mit Pos. 19,33
06	0020059717	Sensor water pressure	with parts 20,30
		Sensor (Wasserdruck)	mit Pos. 20,30
07	179033	Pipe	with parts 21,29,33
		Rohr	mit Pos. 21,29,33
08	179036	Pipe	with parts 19,29,33
		Rohr	mit Pos. 19,29,33
09	179035	Connection piece	with part 29
		Anschlussstück (ohne Fülleinrichtung)	mit Pos. 29
10	178983	Pump	with parts 14,15,19,20,22,27,28,30,32,33,34,35
		Pumpe	mit Pos. 14,15,19,20,22,27,28,30,32,33,34,35
11	178985	Pressure relief valve (3 bar)	with parts 12,19,32
		Sicherheitsventil (3 bar)	mit Pos. 12,19,32
12	178974	Lever	
		Hebel	
14	178984	Support	with parts 22,25
		Halter	mit Pos. 22,25
15	104521	Automatic air vent	
		Schnellentlüfter	
16	178978	Diverter valve	with parts 17,19,20,23,24,27,28,33
		Ventil (3-Wege, MS, mit Bypass)	mit Pos. 17,19,20,23,24,27,28,33
17	178980	Bypass	with part 20
		Bypass	mit Pos. 20
18	178981	Clip	
		Klammer 3WV-Pumpe	
19	178992	Clip (PK10)	
		Klammer (10 St.)	
20	154150	Clip	
		Bügel	
21	193598	Nut (PK4)	
		Mutter (4 St.)	
22	235756	Tapping screw	
		Blehschraube	
23	0020041941	Screw (long)	
		Schraube (Flachkopfschraube lang)	
24	178967	Screw (PK10)	
		Schraube (10 St.)	
25	235715	Tapping screw ISO 7049	
		Blehschraube ISO 7049	
26	981142	Packing ring (PK10)	
		Dichtung (10 St.)	

08a Hydraulic parts - Hydraulikteile

VU 254/4-7



02 - 08 - 160.01

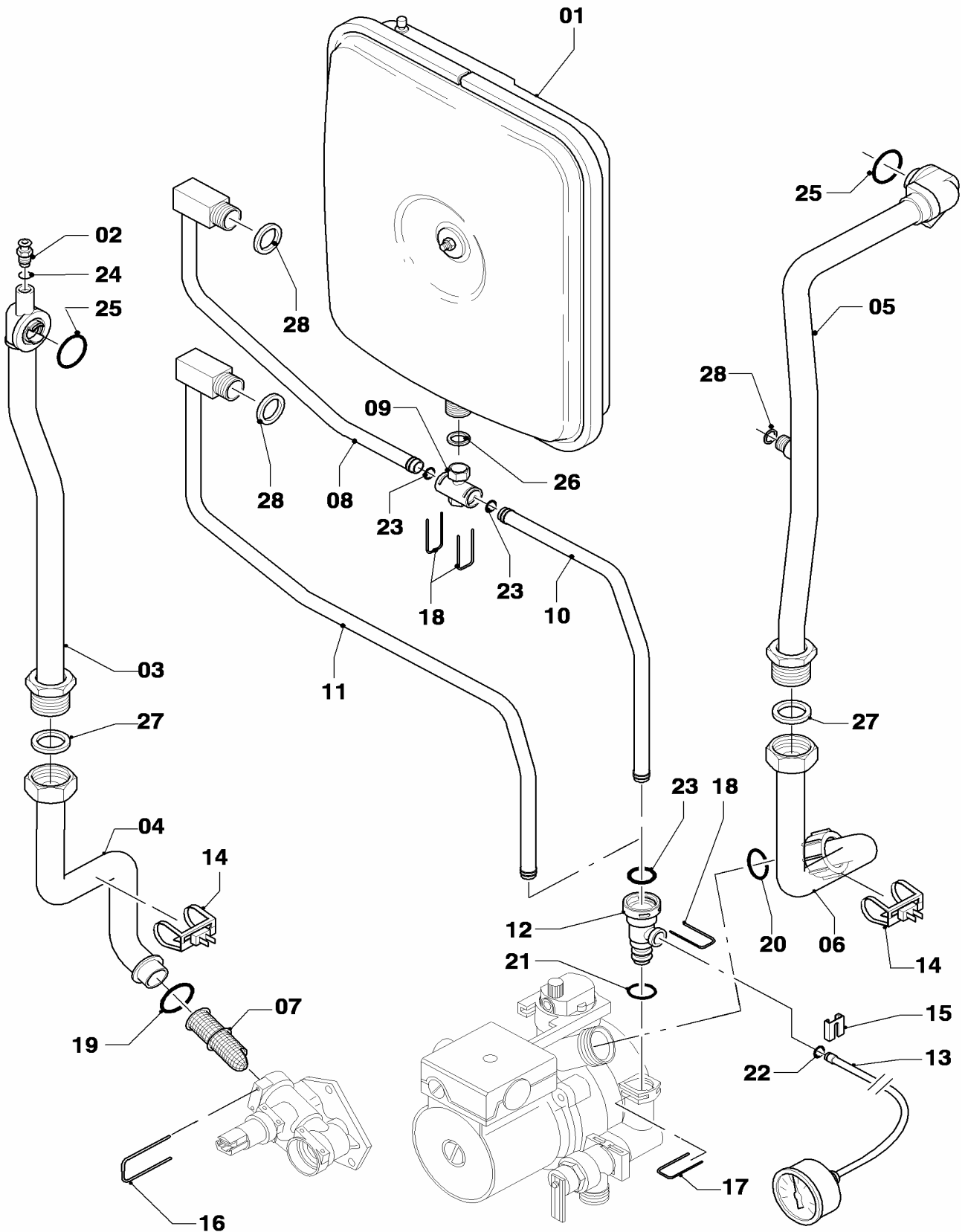
08a Hydraulic parts - Hydraulikteile

VU 254/4-7

Pos.	Art.-No Teile-Nr.	Part Bezeichnung	Type, note Typ, Bemerkung
		02-08-160	
27	193535	Packing ring (PK10)	
		Dichtung (10 St.)	
28	178969	Packing ring (PK10)	
		Dichtung (10 St.)	
29	981140	Packing ring (PK10)	
		Dichtung, 3/4 (10 St.)	
30	178993	Packing ring (PK10)	
		Dichtung (10 St.)	
31	981165	Packing ring (PK10)	
		Dichtung (10 St.)	
32	178986	Packing ring (PK10)	
		Dichtung (10 St.)	
33	193537	Packing ring (PK10)	
		Dichtung (10 St.)	
34	193539	Packing ring (PK10)	
		Dichtung (10 St.)	
35	-	-	not for these appliances
		-	nicht für diese Geräte

08b Hydraulic parts - Hydraulikteile

VU 254/4-7



02 - 08 - 162

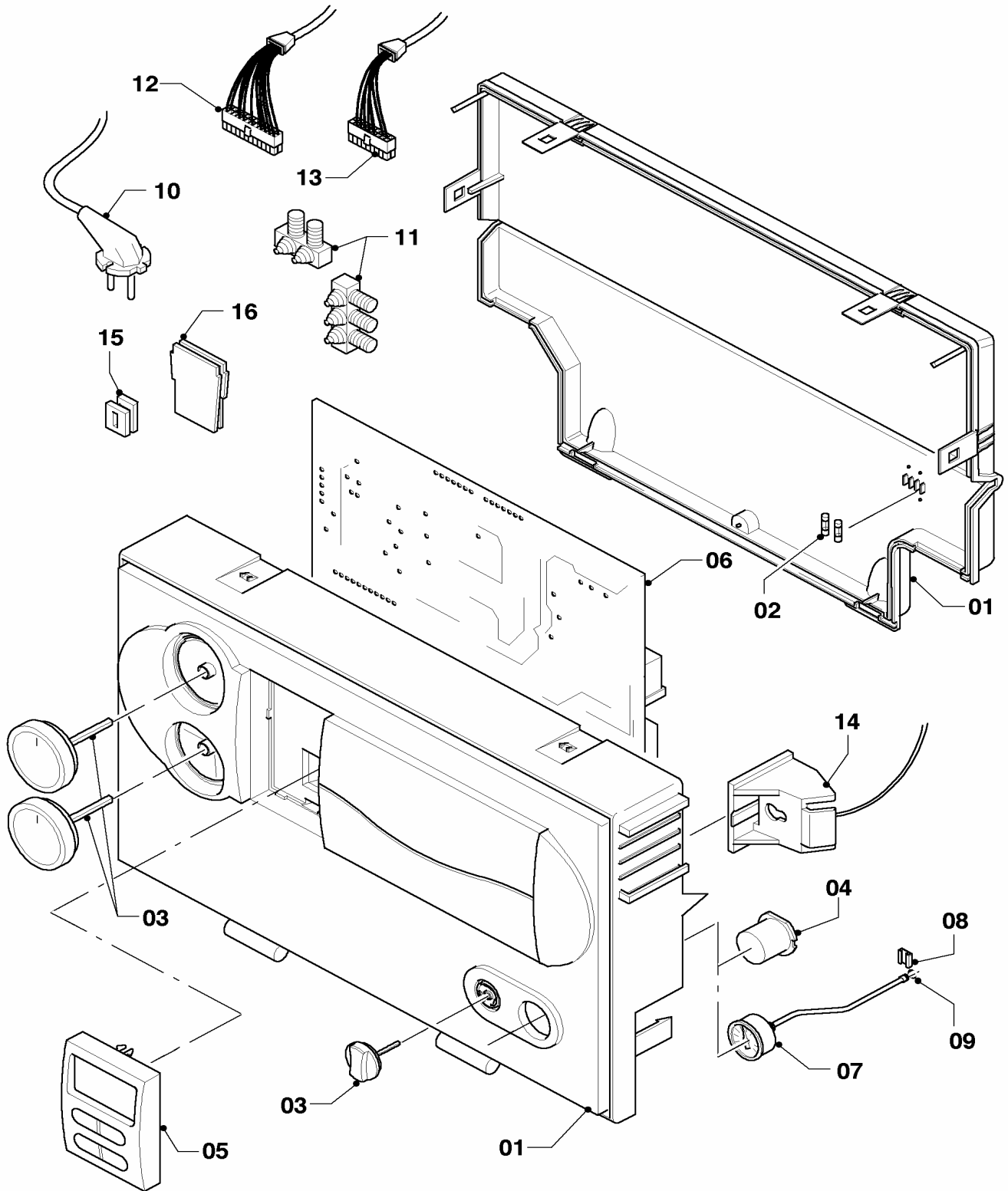
08b Hydraulic parts - Hydraulikteile

VU 254/4-7

Pos.	Art.-No Teile-Nr.	Part Bezeichnung	Type, note Typ, Bemerkung
		02-08-162	
01	181057	Expansion vessel 10 ltr. Ausdehnungsgefäß 10 ltr.	with part 26 mit Pos. 26
02	140015	De-aeration screw Entlüftungsschraube	with part 24 mit Pos. 24
03	0020068099	Tube Rohr PWT-Schnittst. Kamin	with parts 02,24,25,27 mit Pos. 02,24,25,27
04	0020068103	Tube Rohr Verteiler-Schnittst.	with parts 16,19,27 mit Pos. 16,19,27
05	0020068110	Tube Rohr Schnittst.-PWT	with parts 25,27,28 mit Pos. 25,27,28
06	0020068111	Tube Rohr Pumpe-Schnittst.	with parts 20,27 mit Pos. 20,27
07	179030	Filter Sieb	with parts 16,19 mit Pos. 16,19
08	0020068116	Tube Rohr ADG-Brennerkühlung	with parts 18,23,28 mit Pos. 18,23,28
09	0020068119	Adapter Adapter	with parts 18,23,26 mit Pos. 18,23,26
10	0020068113	Tube Rohr ADG	with parts 18,23 mit Pos. 18,23
11	-	-	not for these appliances nicht für diese Geräte
12	0020068118	Adapter Adapter Manometer 10/12	with parts 15,17,18,21,22,23 mit Pos. 15,17,18,21,22,23
13	180982	Pressure gauge Manometer	with parts 15,22 mit Pos. 15,22
14	0020068120	Sensor NTC 19mm Sensor NTC 19mm	
15	085751	Pressure gauge clip Halter	
16	178992	Clip (PK10) Klammer (10 St.)	
17	154150	Clip Bügel	
18	0020068126	Clip (PK10) Klammer (10 St.)	
19	193537	Packing ring (PK10) Dichtung (10 St.)	
20	193539	Packing ring (PK10) Dichtung (10 St.)	
21	178993	Packing ring (PK10) Dichtung (10 St.)	
22	981155	Packing ring (PK10) Dichtung (10 St.)	
23	0020068130	Gasket (PK10) O-Ring (10 St.)	
24	981166	Packing ring (PK10) Dichtung (10 St.)	
25	981170	Packing ring (PK10) Dichtung (10 St.)	
26	981149	Packing ring (PK10) Dichtung (10 St.)	
27	981140	Packing ring (PK10) Dichtung, 3/4 (10 St.)	
28	981146	Packing ring (PK10) Dichtung (10 St.)	

12 Control box - Schaltkasten

VU 254/4-7



02 - 12 - 051

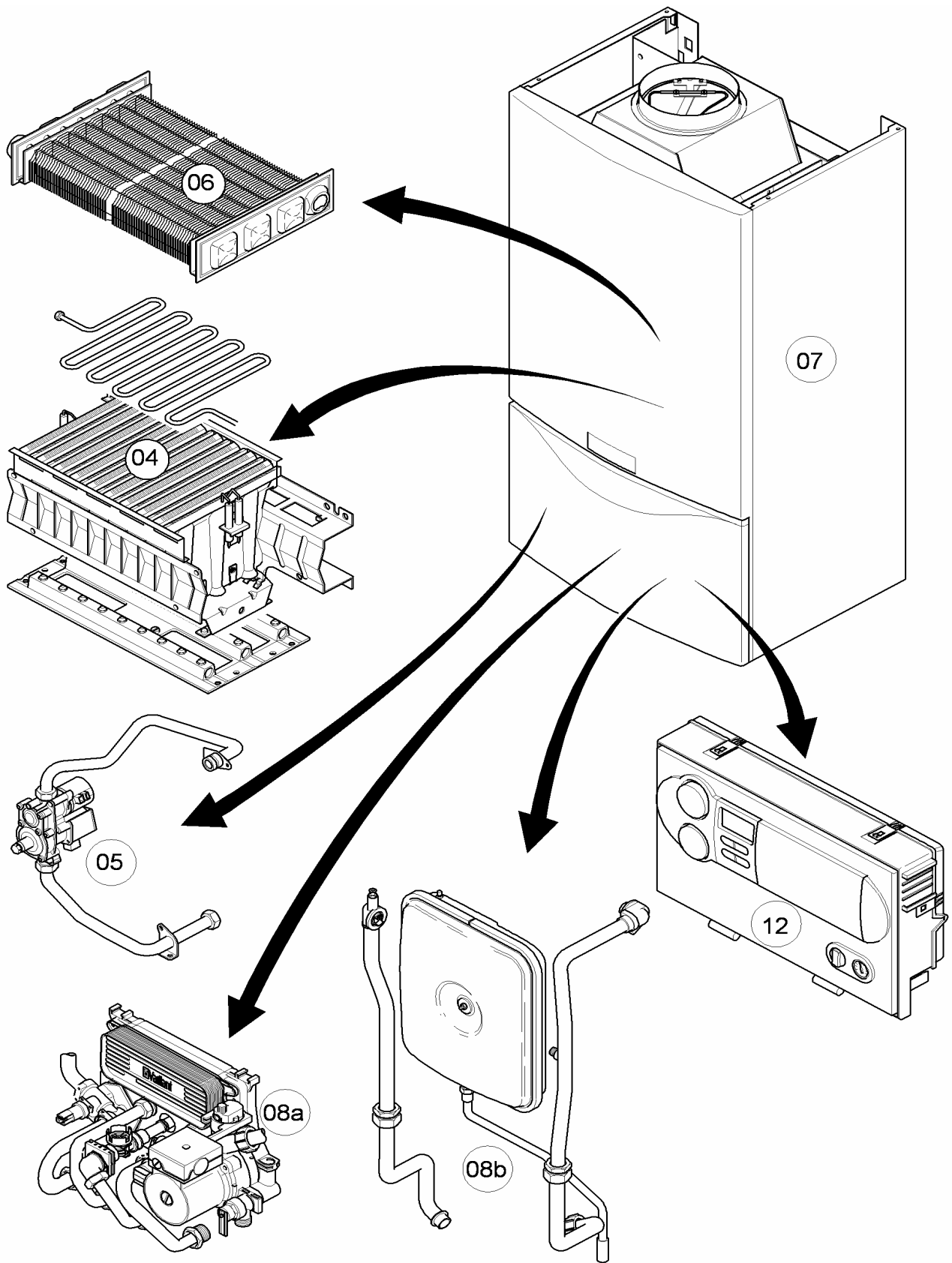
12 Control box - Schaltkasten

VU 254/4-7

Pos.	Art.-No Teile-Nr.	Part Bezeichnung	Type, note Typ, Bemerkung
		02-12-051	
01	0020048919	Casing (exclusiv, white) Gehäuse (exclusiv, weiß)	with parts 02,03 mit Pos. 02,03
02	251955	Fuse 2.0A T (PK10) Sicherung 2,0A T (10 St.)	
03	0020048920	Knobs white, excl. (PK3) Knopf weiß excl. (3 St.)	
04	-	-	not for these appliances nicht für diese Geräte
05	0020068121	Display Display (weiß)	
06	0020059212	Printed circuit board low NOX Leiterplatte, Heizwert low NOX	
07	180982	Pressure gauge Manometer	with parts 08,09 mit Pos. 08,09
08	085751	Pressure gauge clip Halter	
09	981155	Packing ring (PK10) Dichtung (10 St.)	
10	081222	Connection cable Anschlusskabel	
11	078533	Cable fixation Zugentlaster, Set	
12	0020068075	Wiring harness atmo Kabelbaum Kamin	Gasarmatur, Abgassensor gas section, sensor flue gas
13	0020068123	Wiring harness VC Kabelbaum Hydraulik VC	Hydraulikteile hydraulic parts
14	0020041932	Fastening strap Fangband	
15	139438	Black plastic filler control box Stopfen (klein)	
16	0020041940	Plug Stopfen	

General view of sheet - Baugruppenübersicht

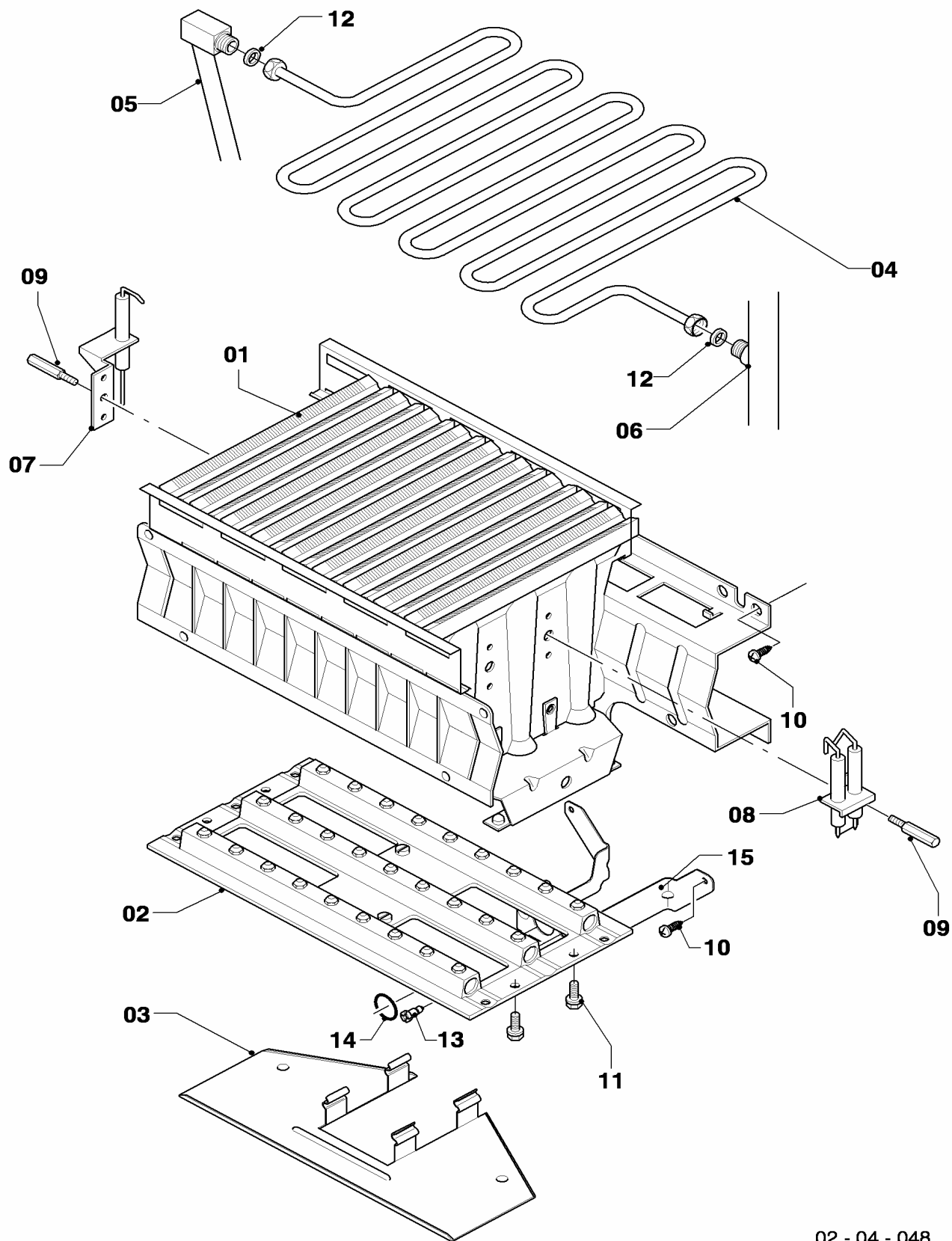
VUW 254/4-7



02 - 00 - 089.01

04 Burner - Brenner

VUW 254/4-7



02 - 04 - 048

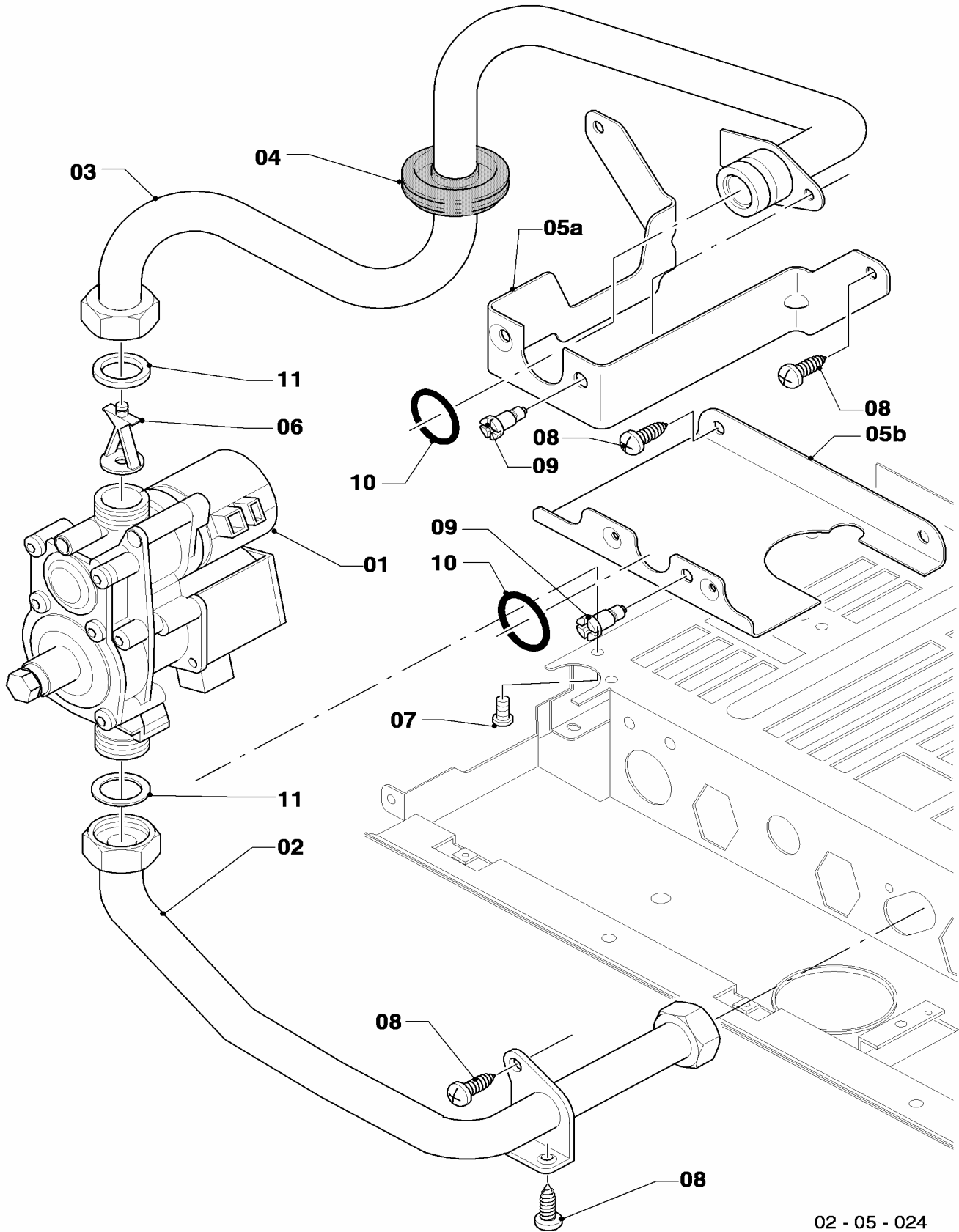
04 Burner - Brenner

VUW 254/4-7

Pos.	Art.-No Teile-Nr.	Part Bezeichnung	Type, note Typ, Bemerkung
		02-04-048	
01	0020068030	Burner atmo 24kW H,L	with parts 10,11,12,13,14
		Brenner Kamin 24kW H,L	mit Pos. 10,11,12,13,14
02	0020068038	Manifold 24kW H	with parts 11,13,14
		Düsenstock 24kW H	mit Pos. 11,13,14
03	213232	Protection plate	
		Strahlungsblech	
04	118597	Cooling tube	with part 12
		Rohrschlange	mit Pos. 12
05	0020068116	Tube	with part 12
		Rohr ADG-Brennerkühlung	mit Pos. 12
06	0020068110	Tube	with part 12
		Rohr Schnittst.-PWT	mit Pos. 12
07	0020068043	Electrode	with part 09
		Elektrode, Überwachung	mit Pos. 09
08	0020068041	Electrode H,L	with part 09
		Elektrode, Zündung H,L	mit Pos. 09
09	105902	Cylinder screw (PK10)	
		Sechskantschraube (10 St.)	
10	235715	Tapping screw ISO 7049	
		Blehschraube ISO 7049	
11	105839	Screw (PK10)	
		Sechskantschraube (10 St.)	
12	981146	Packing ring (PK10)	
		Dichtung (10 St.)	
13	133930	Screw, special	
		Schraube, spezial	
14	982498	Gasket	
		Dichtung	
15	0020068056	Support	with part 10
		Halter Anschlussrohr-Brenner	mit Pos. 10

05 Gas section - Gasarmatur

VUW 254/4-7



02 - 05 - 024

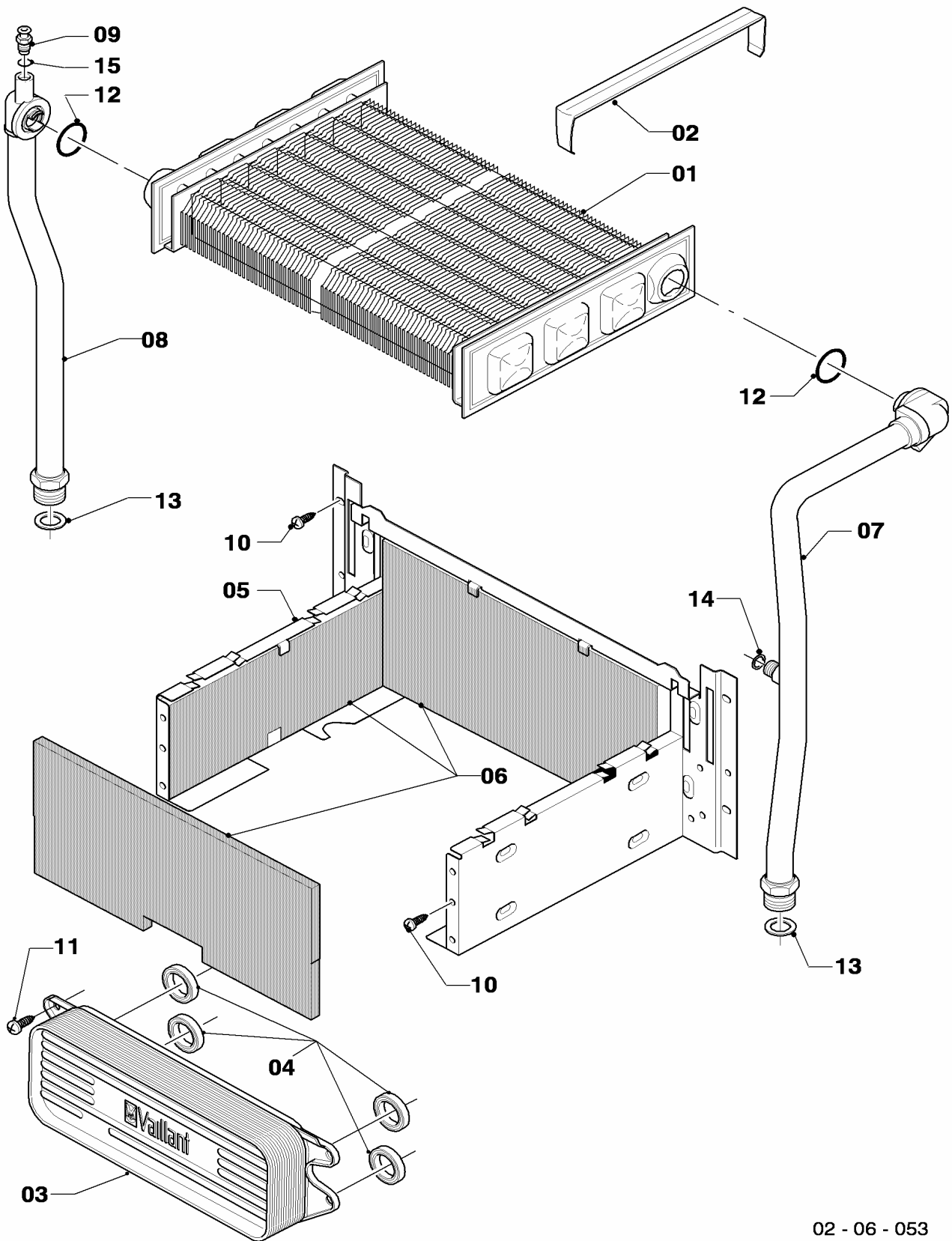
05 Gas section - Gasarmatur

VUW 254/4-7

Pos.	Art.-No Teile-Nr.	Part Bezeichnung	Type, note Typ, Bemerkung
		02-05-024	
01	0020052048	Gas section H (with regulator)	with parts 07,11
		Gasarmatur H-Gas (mit Druckregler)	mit Pos. 07,11
02	0020039061	Tube gas	with parts 08,11
		Rohr Gas Anschluß	mit Pos. 08,11
03	0020068051	Tube	with parts 09,10,11
		Rohr Gas Kamin	mit Pos. 09,10,11
04	-	-	not for these appliances
		-	nicht für diese Geräte
05a	0020068056	Support	with part 08
		Halter Anschlussrohr-Brenner	mit Pos. 08
05b	-	-	not for these appliances
		-	nicht für diese Geräte
06	-	-	not for these appliances
		-	nicht für diese Geräte
07	139203	Cheese head screw M4x8, thread grooving	
		Zyl.-Schraube M4x8, gewindefurchend	
08	235715	Tapping screw ISO 7049	
		Blehschraube ISO 7049	
09	133930	Screw, special	
		Schraube, spezial	
10	982498	Gasket	
		Dichtung	
11	981142	Packing ring (PK10)	
		Dichtung (10 St.)	

06 Heat exchanger - Wärmetauscher

VUW 254/4-7



02 - 06 - 053

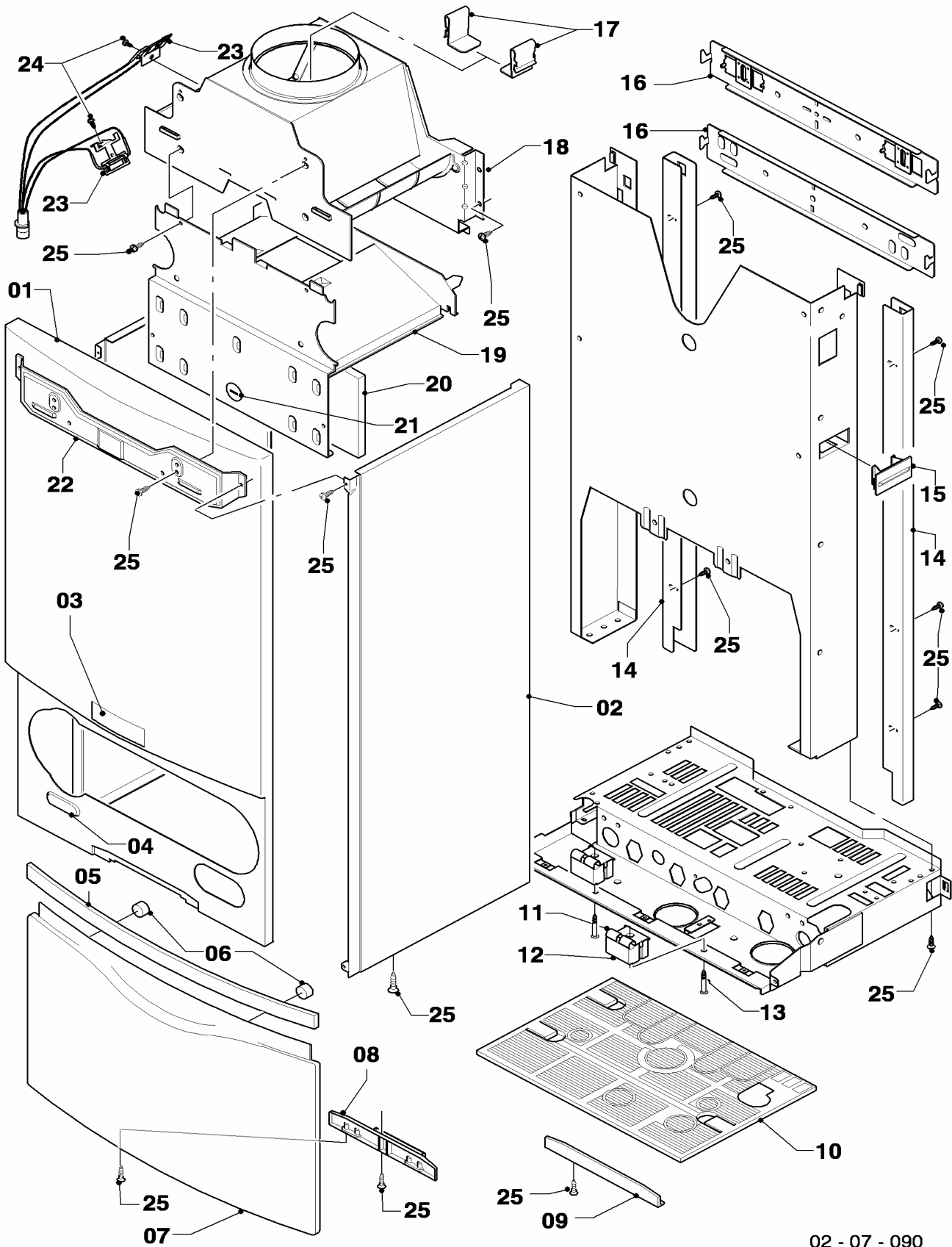
06 Heat exchanger - Wärmetauscher

VUW 254/4-7

Pos.	Art.-No Teile-Nr.	Part Bezeichnung	Type, note Typ, Bemerkung
		02-06-053	
01	065130	Heat exchanger Wärmetauscher HW	with parts 02,12 mit Pos. 02,12
02	071326	Cover plate Schornsteinblende	
03	0020025041	Heat exchanger dhw (35 plates) Wärmetauscher SWT (35 Platten)	with parts 04,11 mit Pos. 04,11
04	178969	Packing ring (PK10) Dichtung (10 St.)	
05	117553	Combustion chamber Heizschacht	with parts 06,10 mit Pos. 06,10
06	0020068069	Insulation atmo 24kW (set) Isoliermatte Kamin 24kW (Set)	
07	0020068110	Tube Rohr Schnittst.-PWT	with parts 12,13,14 mit Pos. 12,13,14
08	0020068099	Tube Rohr PWT-Schnittst. Kamin	with parts 09,12,13,15 mit Pos. 09,12,13,15
09	140015	De-aeration screw Entlüftungsschraube	with part 15 mit Pos. 15
10	235715	Tapping screw ISO 7049 Blehschraube ISO 7049	
11	178967	Screw (PK10) Schraube (10 St.)	
12	981170	Packing ring (PK10) Dichtung (10 St.)	
13	981140	Packing ring (PK10) Dichtung, 3/4 (10 St.)	
14	981146	Packing ring (PK10) Dichtung (10 St.)	
15	981166	Packing ring (PK10) Dichtung (10 St.)	

07 Casing parts - Verkleidungsteile

VUW 254/4-7



02 - 07 - 090

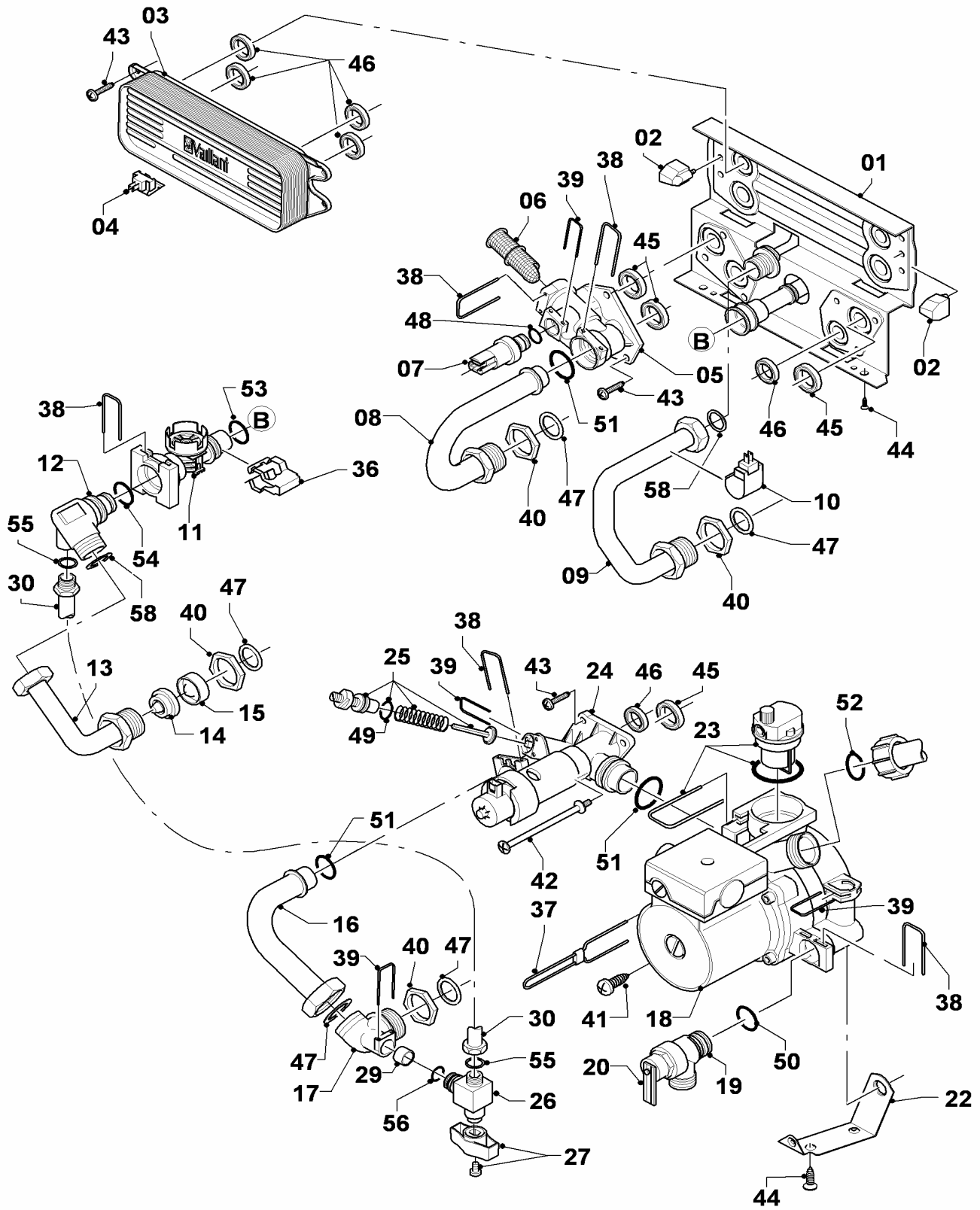
07 Casing parts - Verkleidungsteile

VUW 254/4-7

Pos.	Art.-No Teile-Nr.	Part Bezeichnung	Type, note Typ, Bemerkung
		02-07-090	
01	0020039073	Front panel	with parts 03,04,25
		Frontblech	mit Pos. 03,04,25
02	0020039074	Side panel	with part 25
		Seitenblech	mit Pos. 25
03	118096	Badge	
		Firmenschild (alle Typen)	
04	0020068070	Plate (set)	
		Schild Verkaufsbezeichnung (Set)	
05	0020068071	Handle	with part 06
		Griff (weiß aluminium)	mit Pos. 06
06	180941	Magnet (PK2)	
		Magnet (2 St.)	
07	0020039076	Flap, cover	with parts 05,06,08,25
		Klappe	mit Pos. 05,06,08,25
08	0020039077	Hinge	with part 25
		Scharnier	mit Pos. 25
09	-	-	not for these appliances
		-	nicht für diese Geräte
10	0020068073	Cover	
		Abdeckung	
11	0020039079	Support	with part 13
		Halter Schaltkasten	mit Pos. 13
12	0020039080	Adapter	
		Abstandshalter	
13	235708	Screw	
		Blechschrabe	
14	-	-	not for these appliances
		-	nicht für diese Geräte
15	0020068076	Clip (support expansion vessel)	
		Clip (Halter ADG)	
16	0020039072	Support	
		Halter Gerät	
17	280235	Clip	
		Klips	
18	0020068080	Draft diverter 24kW	with part 17
		Strömungssicherung 24kW	mit Pos. 17
19	0020068084	Cover 24kW H,L	with parts 20,21,25
		Deckel mit Isolierung 24kW H,L	mit Pos. 20,21,25
20	-	-	see main component 06
		-	siehe Baugruppe 06
21	161240	Inspection cover	
		Schaulochdeckel	
22	0020068086	Support	with part 25
		Halter Strömungssicherung	mit Pos. 25
23	0020051039	Sensor flue gas	with part 24
		Fühler Abgassensor	mit Pos. 24
24	235750	Screw	
		Blechschrabe	
25	235715	Tapping screw ISO 7049	
		Blechschrabe ISO 7049	

08a Hydraulic parts - Hydraulikteile

VUW 254/4-7



02 - 08 - 161.01

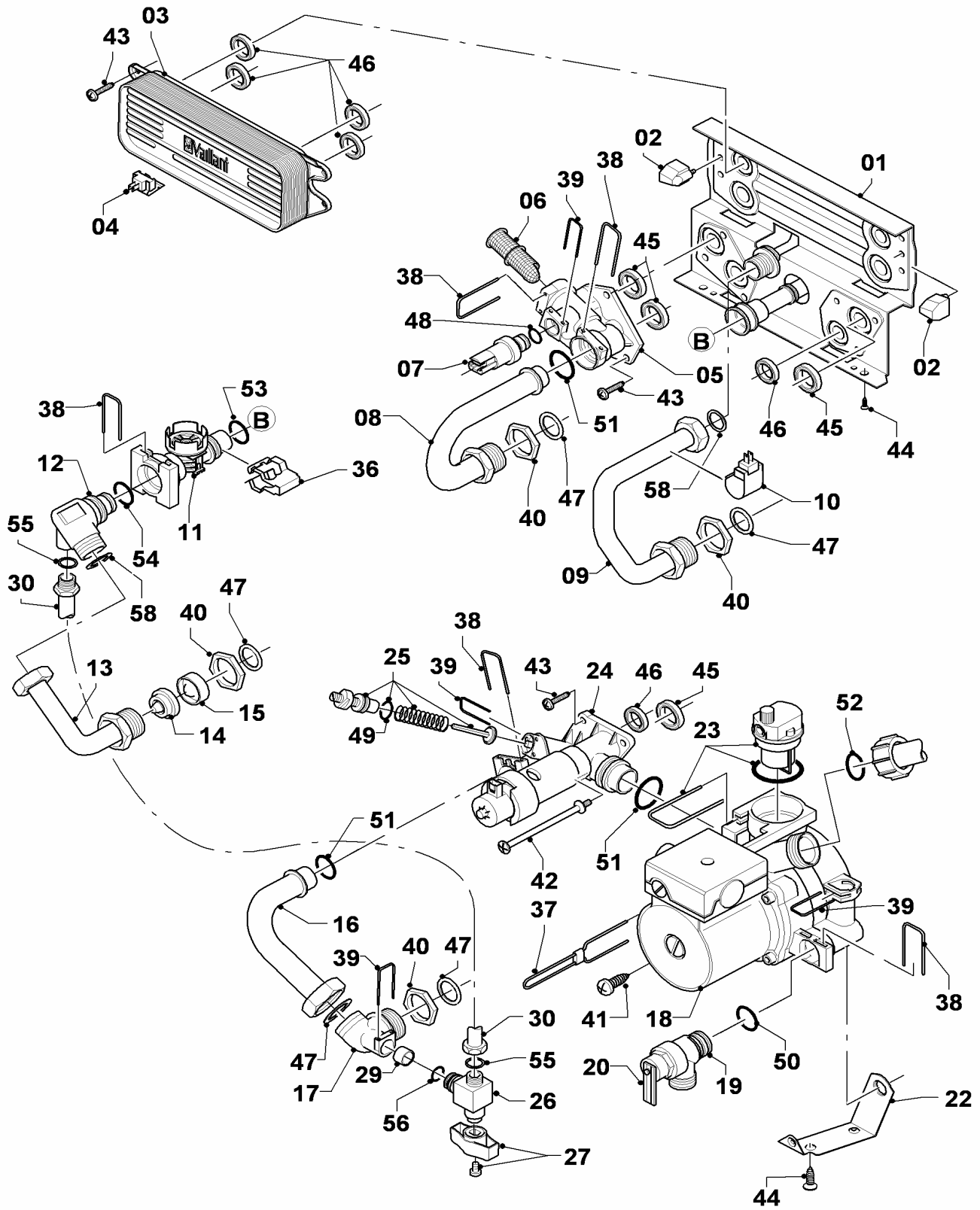
08a Hydraulic parts - Hydraulikteile

VUW 254/4-7

Pos.	Art.-No Teile-Nr.	Part Bezeichnung	Type, note Typ, Bemerkung
		02-08-161	
01	0020020014	Plate	with parts 02,36,42,43,44,45,46,51,53,58
		Hydroplatte	mit Pos. 02,36,42,43,44,45,46,51,53,58
02	193536	Guide (PK2)	
		Führung (2 St.)	
03	0020025041	Heat exchanger dhw (35 plates)	with parts 43,4646
		Wärmetauscher SWT (35 Platten)	mit Pos. 43,4646
04	103430	NTC sensor (DHW heat exchanger)	
		NTC-Fühler	
05	179031	Connection piece	with parts 38,39,43,45,48,51
		Anschlussstück	mit Pos. 38,39,43,45,48,51
06	179030	Filter	with parts 38,51
		Sieb	mit Pos. 38,51
07	0020059717	Sensor water pressure	with parts 39,48
		Sensor (Wasserdruck)	mit Pos. 39,48
08	179033	Pipe	with parts 40,47,51
		Rohr	mit Pos. 40,47,51
09	179034	Pipe	with parts 40,47,58
		Rohr W-W	mit Pos. 40,47,58
10	103429	NTC sensor (DHW outlet pipe)	
		NTC-Fühler	
11	178988	Flow sensor	with parts 36,38,53,54
		Flügelrad	mit Pos. 36,38,53,54
12	0020018067	Connection piece	with parts 38,54,55,58
		Anschlussstück	mit Pos. 38,54,55,58
13	179037	Pipe	with parts 14,15,40,47,58
		Rohr	mit Pos. 14,15,40,47,58
14	-	-	not for these appliances
		-	nicht für diese Geräte
15	074514	Filter	
		Sieb	
16	179036	Pipe	with parts 47,51
		Rohr	mit Pos. 47,51
17	0020018068	Connection piece	with parts 40,47,56
		Anschlussstück (mit Fülleinrichtung)	mit Pos. 40,47,56
18	178983	Pump	with parts 22,38,39,41,45,46,47,48,50,51,52
		Pumpe	mit Pos. 22,38,39,41,45,46,47,48,50,51,52
19	178985	Pressure relief valve (3 bar)	with parts 20,38,50
		Sicherheitsventil (3 bar)	mit Pos. 20,38,50
20	178974	Lever	
		Hebel	
22	178984	Support	with part 44
		Halter	mit Pos. 44
23	104521	Automatic air vent	
		Schnellentlüfter	
24	178978	Diverter valve	with parts 25,38,39,42,43,45,46,51
		Ventil (3-Wege, MS, mit Bypass)	mit Pos. 25,38,39,42,43,45,46,51
25	178980	Bypass	with part 39
		Bypass	mit Pos. 39
26	0020018065	Drain cock	with parts 27,55,56
		Ventil	mit Pos. 27,55,56
27	0020010292	Handle (PK2)	
		Griff (2 St.)	

08a Hydraulic parts - Hydraulikteile

VUW 254/4-7



02 - 08 - 161.01

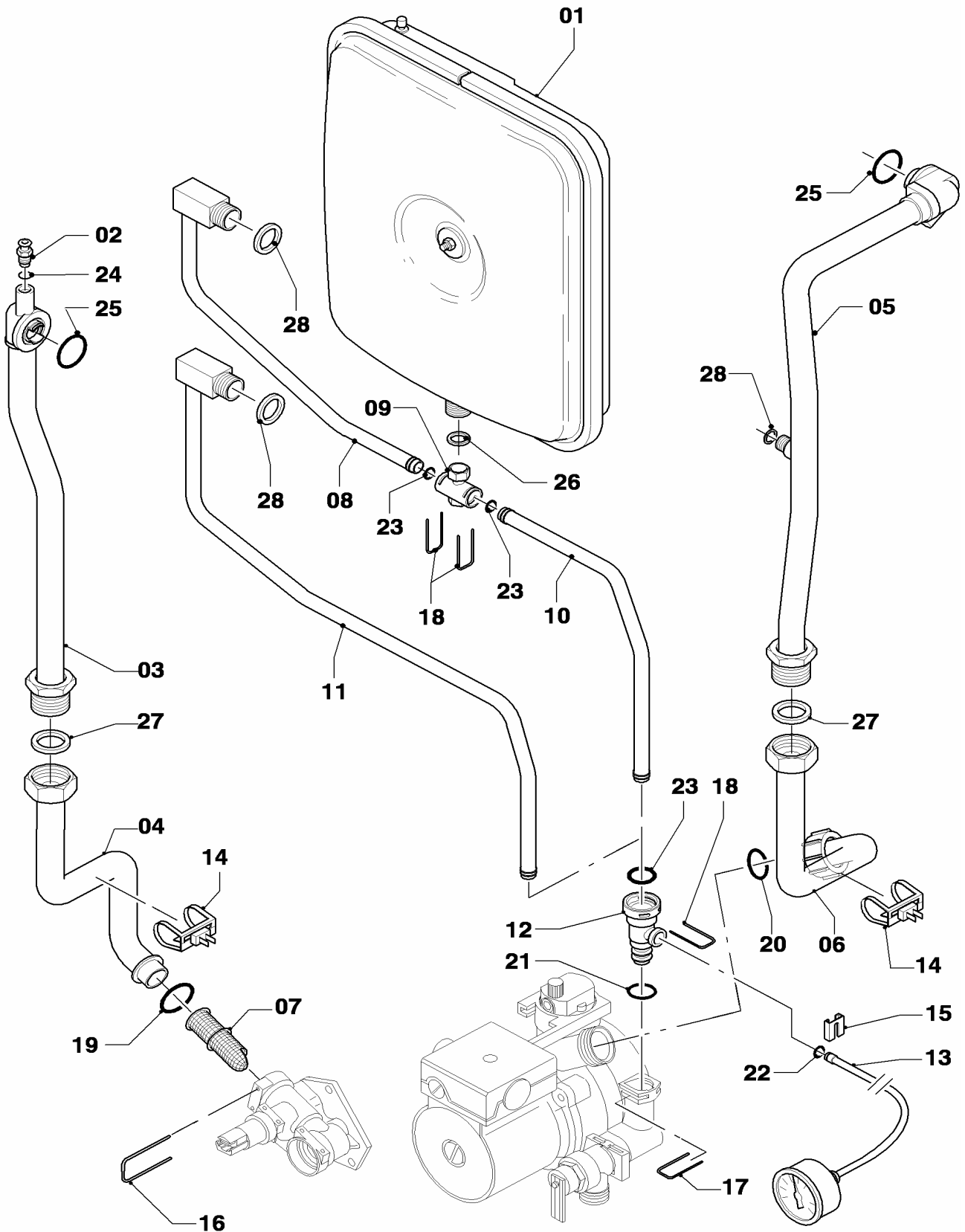
08a Hydraulic parts - Hydraulikteile

VUW 254/4-7

Pos.	Art.-No Teile-Nr.	Part Bezeichnung	Type, note Typ, Bemerkung
		02-08-161	
29	0020018064	Ball valve Ventil (Rückflussventil)	
30	0020018066	Tube Rohr Fülleinrichtung	with part 55 mit Pos. 55
36	178966	Clip Klammer (Blech)	
37	178981	Clip Klammer 3WV-Pumpe	
38	178992	Clip (PK10) Klammer (10 St.)	
39	154150	Clip Bügel	
40	193598	Nut (PK4) Mutter (4 St.)	
41	235756	Tapping screw Blechschaube	
42	0020041941	Screw (long) Schraube (Flachkopfschraube lang)	
43	178967	Screw (PK10) Schraube (10 St.)	
44	235715	Tapping screw ISO 7049 Blechschaube ISO 7049	
45	193535	Packing ring (PK10) Dichtung (10 St.)	
46	178969	Packing ring (PK10) Dichtung (10 St.)	
47	981140	Packing ring (PK10) Dichtung, 3/4 (10 St.)	
48	178993	Packing ring (PK10) Dichtung (10 St.)	
49	981165	Packing ring (PK10) Dichtung (10 St.)	
50	178986	Packing ring (PK10) Dichtung (10 St.)	
51	193537	Packing ring (PK10) Dichtung (10 St.)	
52	193539	Packing ring (PK10) Dichtung (10 St.)	
53	178991	Packing ring (PK10) Dichtung (10 St.)	
54	981163	Packing ring (PK10) Dichtung (10 St.)	
55	981146	Packing ring (PK10) Dichtung (10 St.)	
56	981154	Packing ring (PK10) Dichtung (10 St.)	
57	-	-	not for these appliances nicht für diese Geräte
58	981142	Packing ring (PK10) Dichtung (10 St.)	

08b Hydraulic parts - Hydraulikteile

VUW 254/4-7



02 - 08 - 162

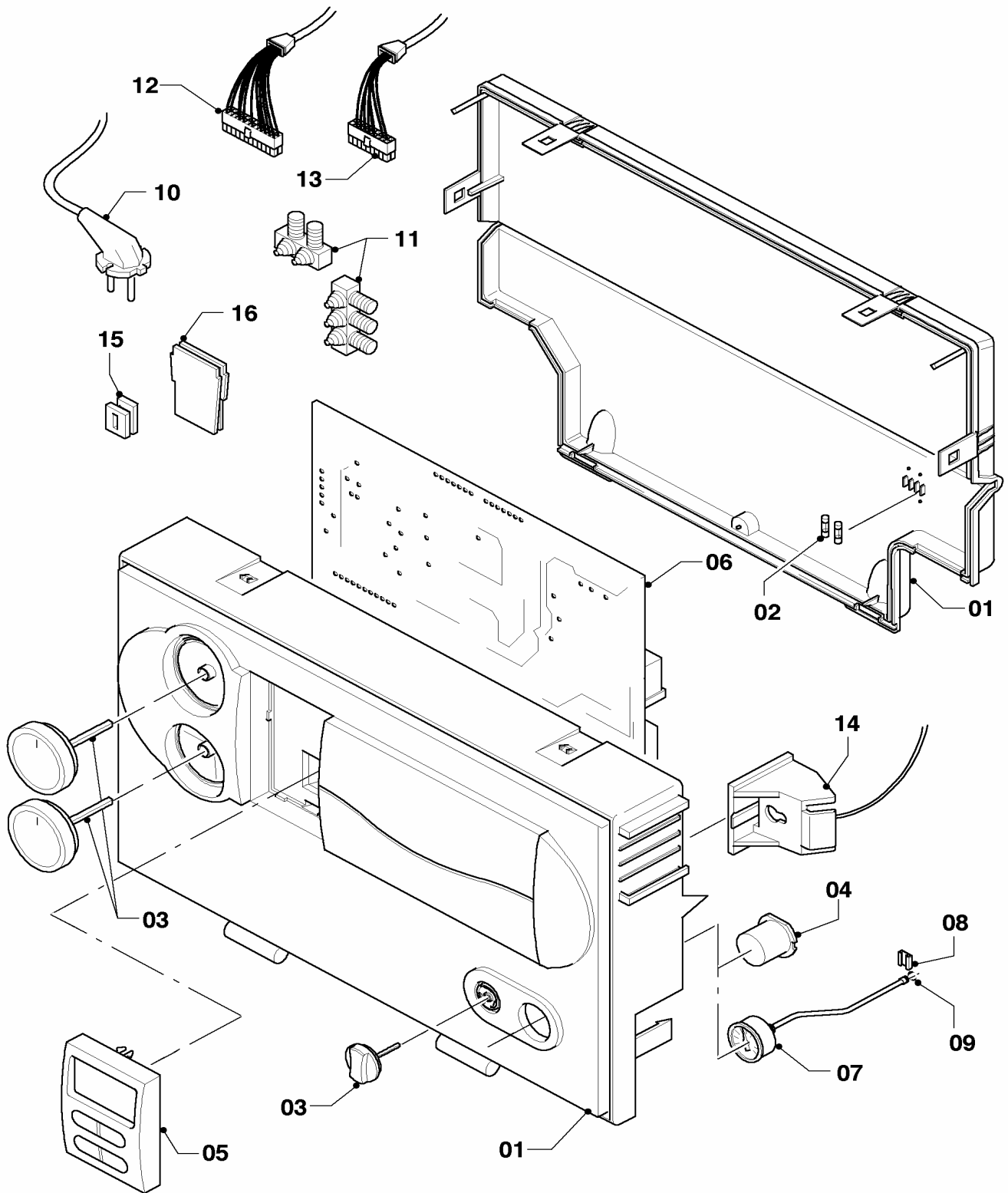
08b Hydraulic parts - Hydraulikteile

VUW 254/4-7

Pos.	Art.-No Teile-Nr.	Part Bezeichnung	Type, note Typ, Bemerkung
		02-08-162	
01	181057	Expansion vessel 10 ltr. Ausdehnungsgefäß 10 ltr.	with part 26 mit Pos. 26
02	140015	De-aeration screw Entlüftungsschraube	with part 24 mit Pos. 24
03	0020068099	Tube Rohr PWT-Schnittst. Kamin	with parts 02,24,25,27 mit Pos. 02,24,25,27
04	0020068103	Tube Rohr Verteiler-Schnittst.	with parts 16,19,27 mit Pos. 16,19,27
05	0020068110	Tube Rohr Schnittst.-PWT	with parts 25,27,28 mit Pos. 25,27,28
06	0020068111	Tube Rohr Pumpe-Schnittst.	with parts 20,27 mit Pos. 20,27
07	179030	Filter Sieb	with parts 16,19 mit Pos. 16,19
08	0020068116	Tube Rohr ADG-Brennerkühlung	with parts 18,23,28 mit Pos. 18,23,28
09	0020068119	Adapter Adapter	with parts 18,23,26 mit Pos. 18,23,26
10	0020068113	Tube Rohr ADG	with parts 18,23 mit Pos. 18,23
11	-	-	not for these appliances nicht für diese Geräte
12	0020068118	Adapter Adapter Manometer 10/12	with parts 15,17,18,21,22,23 mit Pos. 15,17,18,21,22,23
13	180982	Pressure gauge Manometer	with parts 15,22 mit Pos. 15,22
14	0020068120	Sensor NTC 19mm Sensor NTC 19mm	
15	085751	Pressure gauge clip Halter	
16	178992	Clip (PK10) Klammer (10 St.)	
17	154150	Clip Bügel	
18	0020068126	Clip (PK10) Klammer (10 St.)	
19	193537	Packing ring (PK10) Dichtung (10 St.)	
20	193539	Packing ring (PK10) Dichtung (10 St.)	
21	178993	Packing ring (PK10) Dichtung (10 St.)	
22	981155	Packing ring (PK10) Dichtung (10 St.)	
23	0020068130	Gasket (PK10) O-Ring (10 St.)	
24	981166	Packing ring (PK10) Dichtung (10 St.)	
25	981170	Packing ring (PK10) Dichtung (10 St.)	
26	981149	Packing ring (PK10) Dichtung (10 St.)	
27	981140	Packing ring (PK10) Dichtung, 3/4 (10 St.)	
28	981146	Packing ring (PK10) Dichtung (10 St.)	

12 Control box - Schaltkasten

VUW 254/4-7



02 - 12 - 051

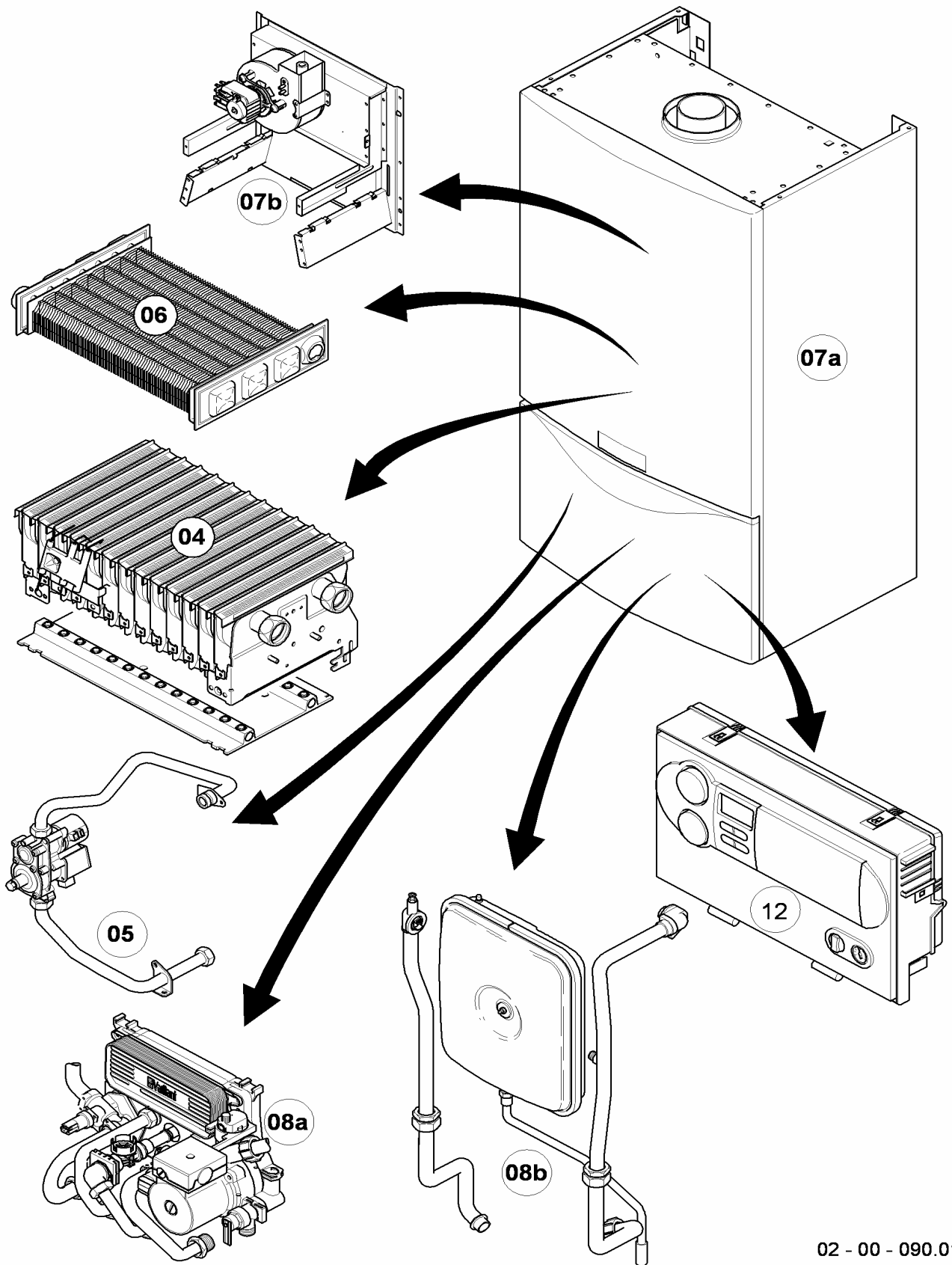
12 Control box - Schaltkasten

VUW 254/4-7

Pos.	Art.-No Teile-Nr.	Part Bezeichnung	Type, note Typ, Bemerkung
		02-12-051	
01	0020048919	Casing (exclusiv, white) Gehäuse (exclusiv, weiß)	with parts 02,03 mit Pos. 02,03
02	251955	Fuse 2.0A T (PK10) Sicherung 2,0A T (10 St.)	
03	0020048920	Knobs white, excl. (PK3) Knopf weiß excl. (3 St.)	
04	-	-	not for these appliances nicht für diese Geräte
05	0020068121	Display Display (weiß)	
06	0020059212	Printed circuit board low NOX Leiterplatte, Heizwert low NOX	
07	180982	Pressure gauge Manometer	with parts 08,09 mit Pos. 08,09
08	085751	Pressure gauge clip Halter	
09	981155	Packing ring (PK10) Dichtung (10 St.)	
10	081222	Connection cable Anschlusskabel	
11	078533	Cable fixation Zugentlaster, Set	
12	0020068075	Wiring harness atmo Kabelbaum Kamin	Gasarmatur, Abgassensor gas section, sensor flue gas
13	0020068125	Wiring harness VCW exclusiv Kabelbaum Hydraulik VCW exclusiv	Hydraulikteile hydraulic parts
14	0020041932	Fastening strap Fangband	
15	139438	Black plastic filler control box Stopfen (klein)	
16	0020041940	Plug Stopfen	

General view of sheet - Baugruppenübersicht

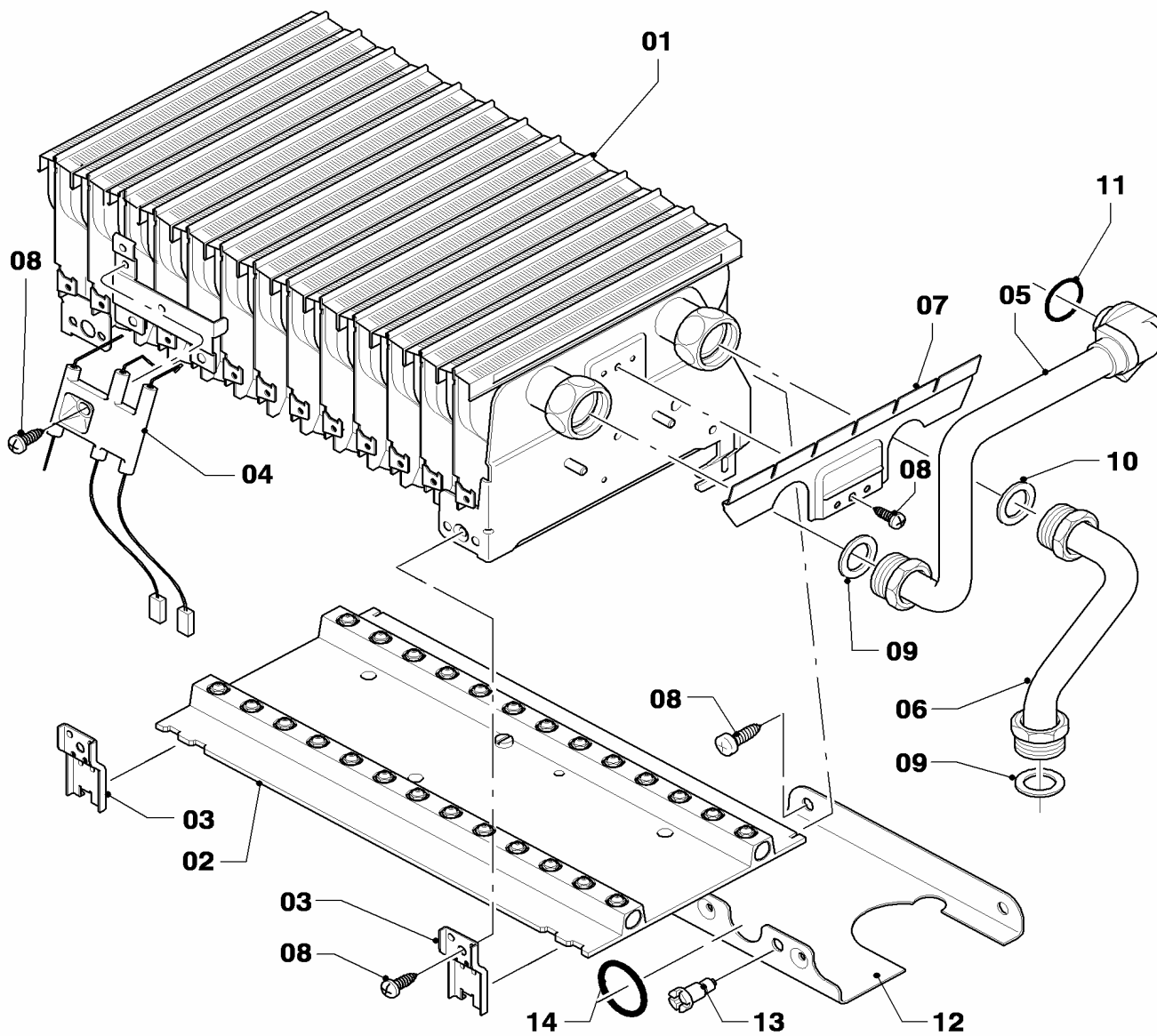
VU 105/4-7, VU 255/4-7



02 - 00 - 090.01

04 Burner - Brenner

VU 105/4-7, VU 255/4-7



02 - 04 - 049

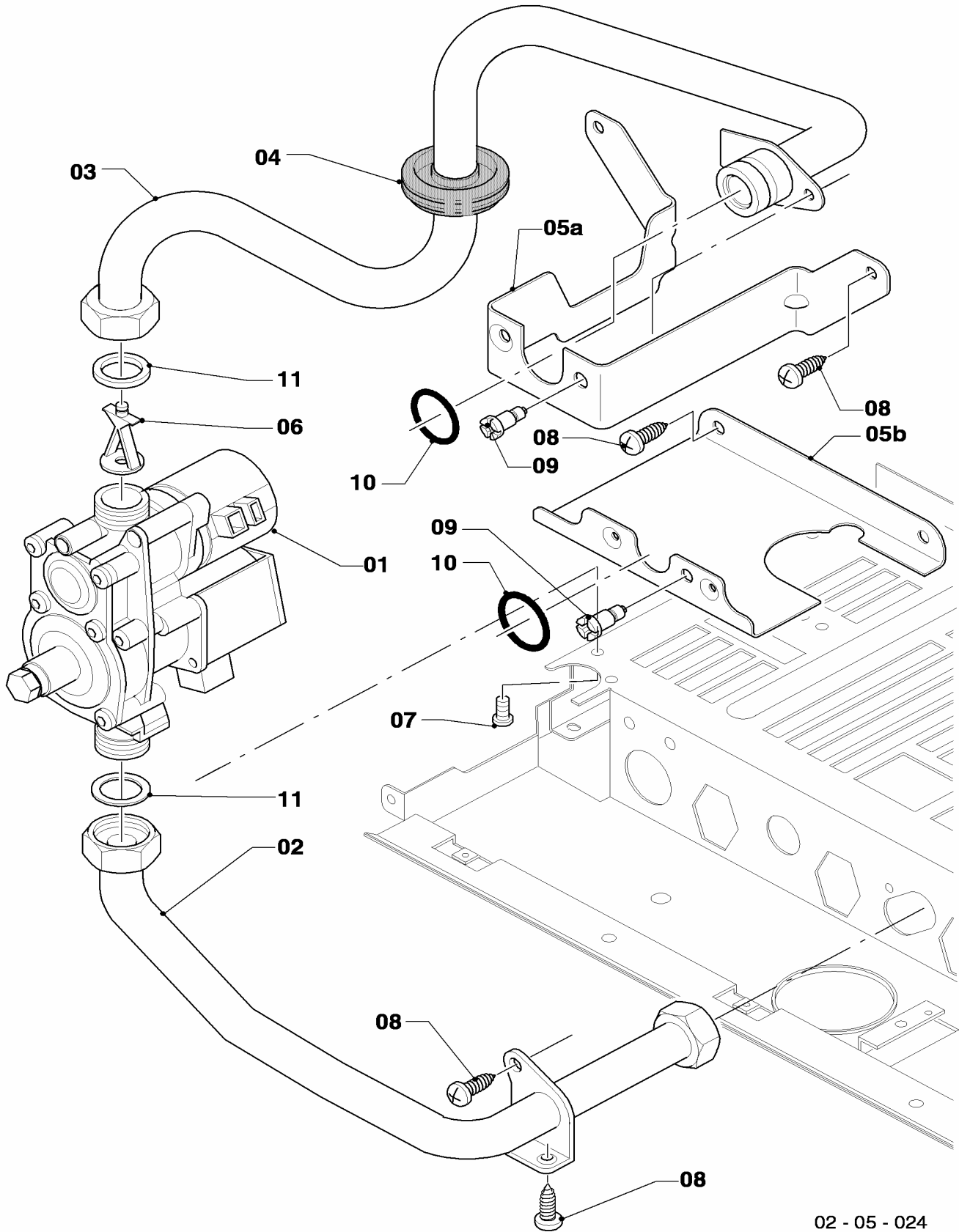
04 Burner - Brenner

VU 105/4-7, VU 255/4-7

Pos.	Art.-No Teile-Nr.	Part Bezeichnung	Type, note Typ, Bemerkung
		02-04-049	
01	0020068044	Burner turbo 10kW	VU 105/4-7, with parts 07,08,09,10,13,14
		Brenner Turbo 10kW	VU 105/4-7, mit Pos. 07,08,09,10,13,14
01	0020068046	Burner turbo 24kW	VU 255/4-7, with parts 07,08,09,10,13,14
		Brenner Turbo 24kW	VU 255/4-7, mit Pos. 07,08,09,10,13,14
02	183605	Distributor tube	VU 105/4-7, with parts 08,13,14
		Verteilerrohr	VU 105/4-7, mit Pos. 08,13,14
02	183609	Distributor tube	VU 255/4-7, with parts 08,13,14
		Verteilerrohr	VU 255/4-7, mit Pos. 08,13,14
03	221732	Support	with part 08
		Stütze	mit Pos. 08
04	0020068047	Electrode	with part 08
		Elektrode, Zündung + Überwachung	mit Pos. 08
05	0020068105	Tube	VU 105/4-7, with parts 09,11
		Rohr Brennerkühlung-PWT	VU 105/4-7, mit Pos. 09,11
05	0020068107	Tube	VU 255/4-7, with parts 09,11
		Rohr Brennerkühlung-PWT	VU 255/4-7, mit Pos. 09,11
06	022695	Tube	VU 105/4-7, with parts 09,10
		Rohr Schnittst.-Brennerkühlung	VU 105/4-7, mit Pos. 09,10
06	022697	Tube	VU 255/4-7, with parts 09,10
		Rohr Schnittst.-Brennerkühlung	VU 255/4-7, mit Pos. 09,10
07	0020068048	Guide plate	with part 08
		Leitblech	mit Pos. 08
08	235715	Tapping screw ISO 7049	
		Blehschraube ISO 7049	
09	981140	Packing ring (PK10)	
		Dichtung, 3/4 (10 St.)	
10	981307	Packing ring (PK10)	
		Dichtung (10 St.)	
11	981170	Packing ring (PK10)	
		Dichtung (10 St.)	
12	0020068094	Support	with part 08
		Halter Anschlussrohr-Brenner	mit Pos. 08
13	133930	Screw, special	
		Schraube, spezial	
14	982498	Gasket	
		Dichtung	

05 Gas section - Gasarmatur

VU 105/4-7, VU 255/4-7



02 - 05 - 024

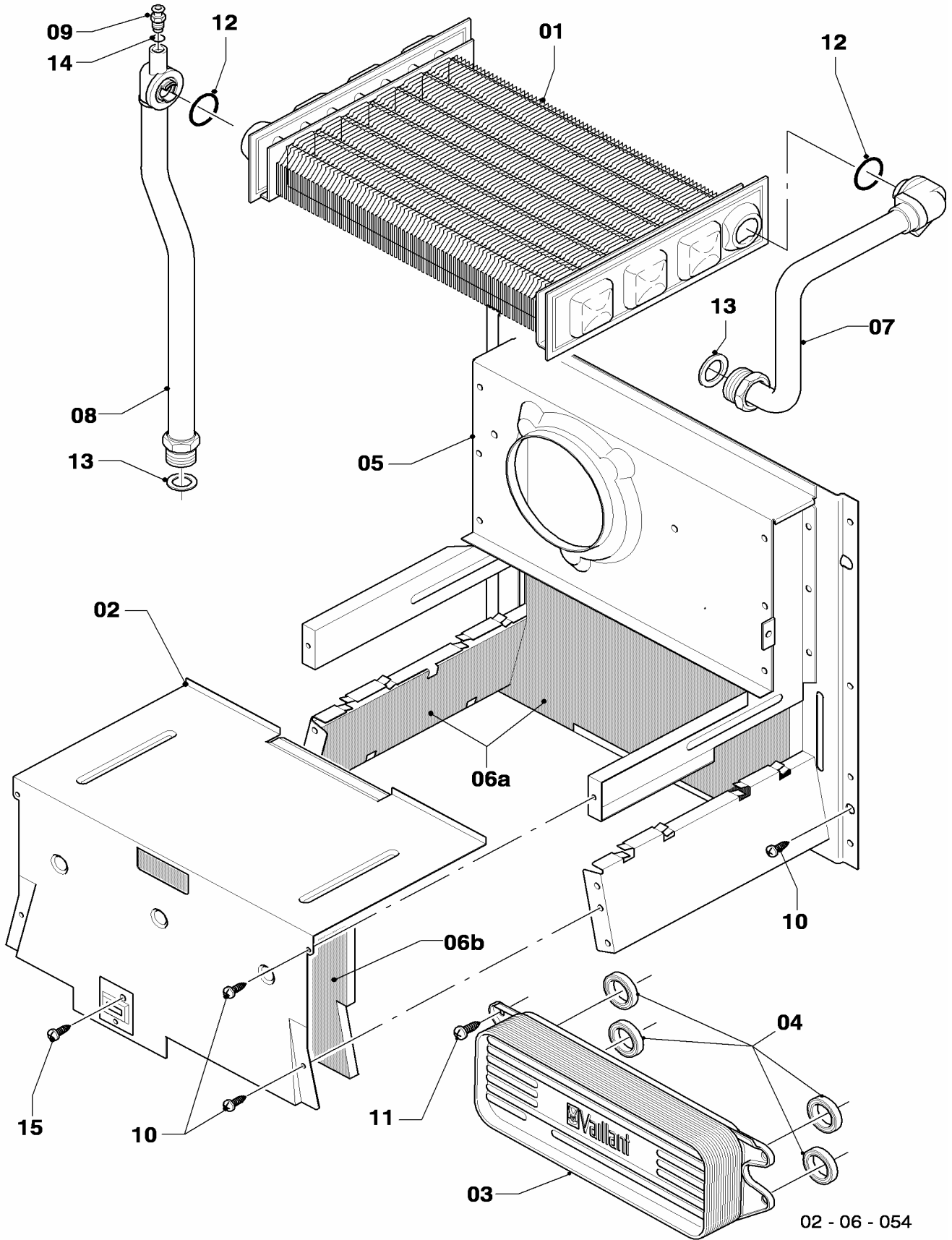
05 Gas section - Gasarmatur

VU 105/4-7, VU 255/4-7

Pos.	Art.-No Teile-Nr.	Part Bezeichnung	Type, note Typ, Bemerkung
		02-05-024	
01	0020053968	Gas section H (with regulator)	with parts 07,11
		Gasarmatur H-Gas (mit Druckregler)	mit Pos. 07,11
02	0020039061	Tube gas	with parts 08,11
		Rohr Gas Anschluß	mit Pos. 08,11
03	0020068053	Tube 10kW	VU 105/4-7, with parts 09,10,11
		Rohr Gas Turbo 10kW	VU 105/4-7, mit Pos. 09,10,11
03	0020068055	Tube	VU 255/4-7, with parts 09,10,11
		Rohr Gas Turbo	VU 255/4-7, mit Pos. 09,10,11
04	980765	Grommet	not for these appliances
		Dichtung (rot, groß)	nicht für diese Geräte
05a	-	-	not for these appliances
		-	nicht für diese Geräte
05b	0020068094	Support	with part 08
		Halter Anschlussrohr-Brenner	mit Pos. 08
06	-	-	not for these appliances
		-	nicht für diese Geräte
07	139203	Cheese head screw M4x8, thread grooving	
		Zyl.-Schraube M4x8, gewindefurchend	
08	235715	Tapping screw ISO 7049	
		Blehschraube ISO 7049	
09	133930	Screw, special	
		Schraube, spezial	
10	982498	Gasket	
		Dichtung	
11	981142	Packing ring (PK10)	
		Dichtung (10 St.)	

06 Heat exchanger - Wärmetauscher

VU 105/4-7, VU 255/4-7



02 - 06 - 054

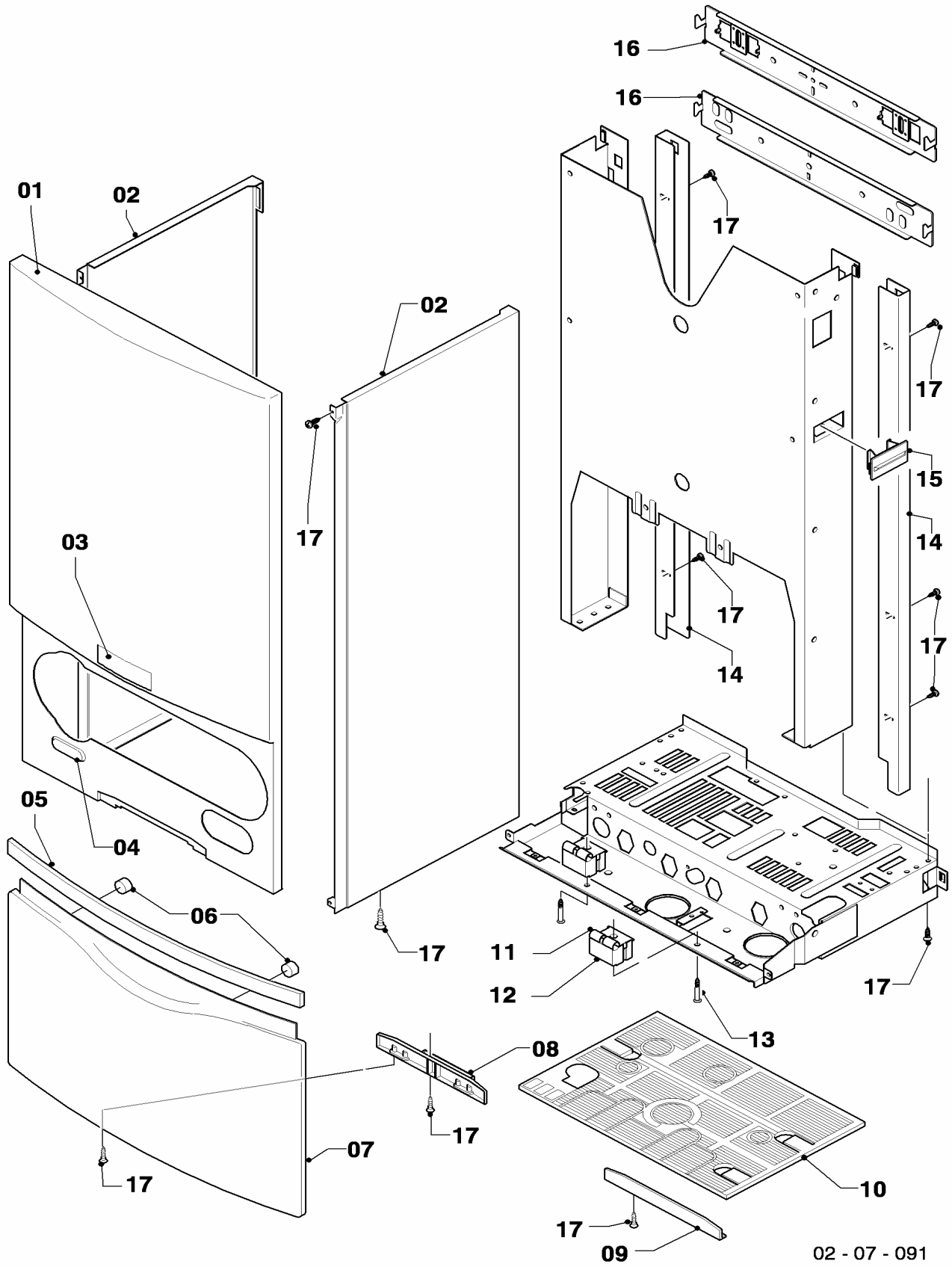
06 Heat exchanger - Wärmetauscher

VU 105/4-7, VU 255/4-7

Pos.	Art.-No Teile-Nr.	Part Bezeichnung	Type, note Typ, Bemerkung
		02-06-054	
01	065025	Heat exchanger	VU 105/4-7, with part 12
		Wärmetauscher	VU 105/4-7, mit Pos. 12
01	0020068062	Heat exchanger	VU 255/4-7, with part 12
		Wärmetauscher HW	VU 255/4-7, mit Pos. 12
02	078948	Cover	VU 105/4-7, with parts 06a,06b,10,15
		Deckel	VU 105/4-7, mit Pos. 06a,06b,10,15
02	078950	Cover	VU 255/4-7, with parts 06a,06b,10,15
		Deckel	VU 255/4-7, mit Pos. 06a,06b,10,15
03	-	-	not for these appliances
		-	nicht für diese Geräte
04	-	-	not for these appliances
		-	nicht für diese Geräte
05	0020068064	Back panel 10kW	VU 105/4-7, with parts 06a,06b,10
		Rückwand mit Isomatte 10kW	VU 105/4-7, mit Pos. 06a,06b,10
05	0020068066	Back panel 24kW	VU 255/4-7, with parts 06a,06b,10
		Rückwand mit Isomatte 24kW	VU 255/4-7, mit Pos. 06a,06b,10
06a	075971	Insulation turbo 10kW (kit)	VU 105/4-7, with part 06b
		Isoliermatte Turbo 10kW (Set)	VU 105/4-7, mit Pos. 06b
06a	075973	Insulation turbo 24kW (kit)	VU 255/4-7, with part 06b
		Isoliermatte Turbo 24kW (Set)	VU 255/4-7, mit Pos. 06b
06b	-	-	see pict. no. 06
		-	siehe Pos. 06a
07	0020068105	Tube	VU 105/4-7, with parts 12,13
		Rohr Brennerkühlung-PWT	VU 105/4-7, mit Pos. 12,13
07	0020068107	Tube	VU 255/4-7, with parts 12,13
		Rohr Brennerkühlung-PWT	VU 255/4-7, mit Pos. 12,13
08	0020068100	Tube	VU 105/4-7, with parts 09,12,13,14
		Rohr PWT-Schnittst. Turbo	VU 105/4-7, mit Pos. 09,12,13,14
08	0020068102	Tube	VU 255/4-7, with parts 09,12,13,14
		Rohr PWT-Schnittst. Turbo	VU 255/4-7, mit Pos. 09,12,13,14
09	140015	De-aeration screw	with part 14
		Entlüftungsschraube	mit Pos. 14
10	235715	Tapping screw ISO 7049	
		Blechschaube ISO 7049	
11	-	-	not for these appliances
		-	nicht für diese Geräte
12	981170	Packing ring (PK10)	
		Dichtung (10 St.)	
13	981140	Packing ring (PK10)	
		Dichtung, 3/4 (10 St.)	
14	981166	Packing ring (PK10)	
		Dichtung (10 St.)	
15	235739	Screw	
		Blechschaube	

07a Casing parts - Verkleidungsteile

VU 105/4-7, VU 255/4-7



02 - 07 - 091

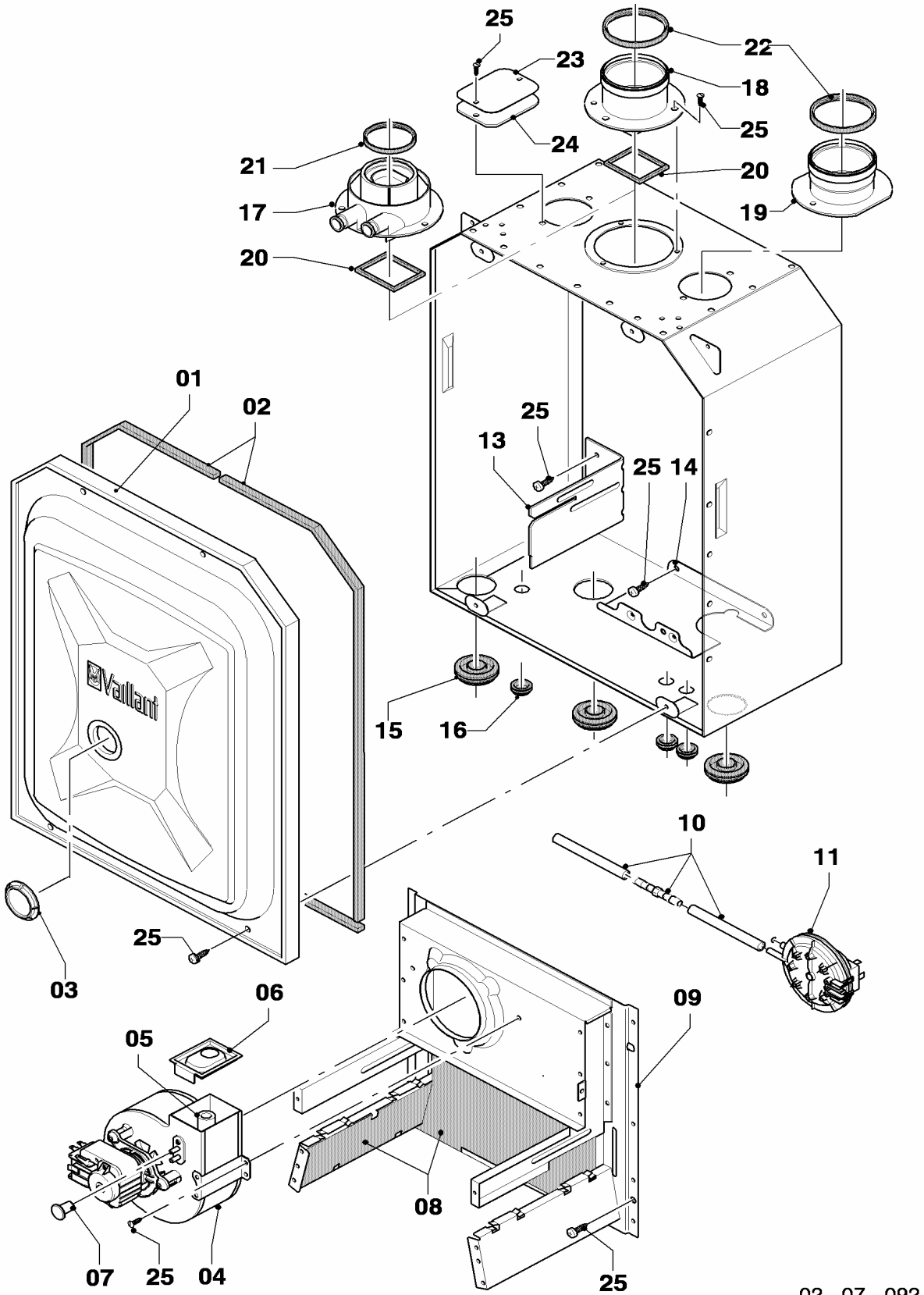
07a Casing parts - Verkleidungsteile

VU 105/4-7, VU 255/4-7

Pos.	Art.-No Teile-Nr.	Part Bezeichnung	Type, note Typ, Bemerkung
		02-07-091	
01	0020039073	Front panel	with parts 03,04,17
		Frontblech	mit Pos. 03,04,17
02	0020039074	Side panel	with part 17
		Seitenblech	mit Pos. 17
03	118096	Badge	
		Firmenschild (alle Typen)	
04	0020068070	Plate (set)	
		Schild Verkaufsbezeichnung (Set)	
05	0020068071	Handle	with part 06
		Griff (weiß aluminium)	mit Pos. 06
06	180941	Magnet (PK2)	
		Magnet (2 St.)	
07	0020039076	Flap, cover	with parts 05,06,08,17
		Klappe	mit Pos. 05,06,08,17
08	0020039077	Hinge	with part 17
		Scharnier	mit Pos. 17
09	-	-	not for these appliances
		-	nicht für diese Geräte
10	0020068073	Cover	
		Abdeckung	
11	0020039079	Support	with part 13
		Halter Schaltkasten	mit Pos. 13
12	0020039080	Adapter	
		Abstandshalter	
13	235708	Screw	
		Blechschraube	
14	-	-	not for these appliances
		-	nicht für diese Geräte
15	0020068076	Clip (support expansion vessel)	
		Clip (Halter ADG)	
16	0020039072	Support	
		Halter Gerät	
17	235715	Tapping screw ISO 7049	
		Blechschraube ISO 7049	

07b Air pressure chamber - Unterdruckkammer

VU 105/4-7, VU 255/4-7



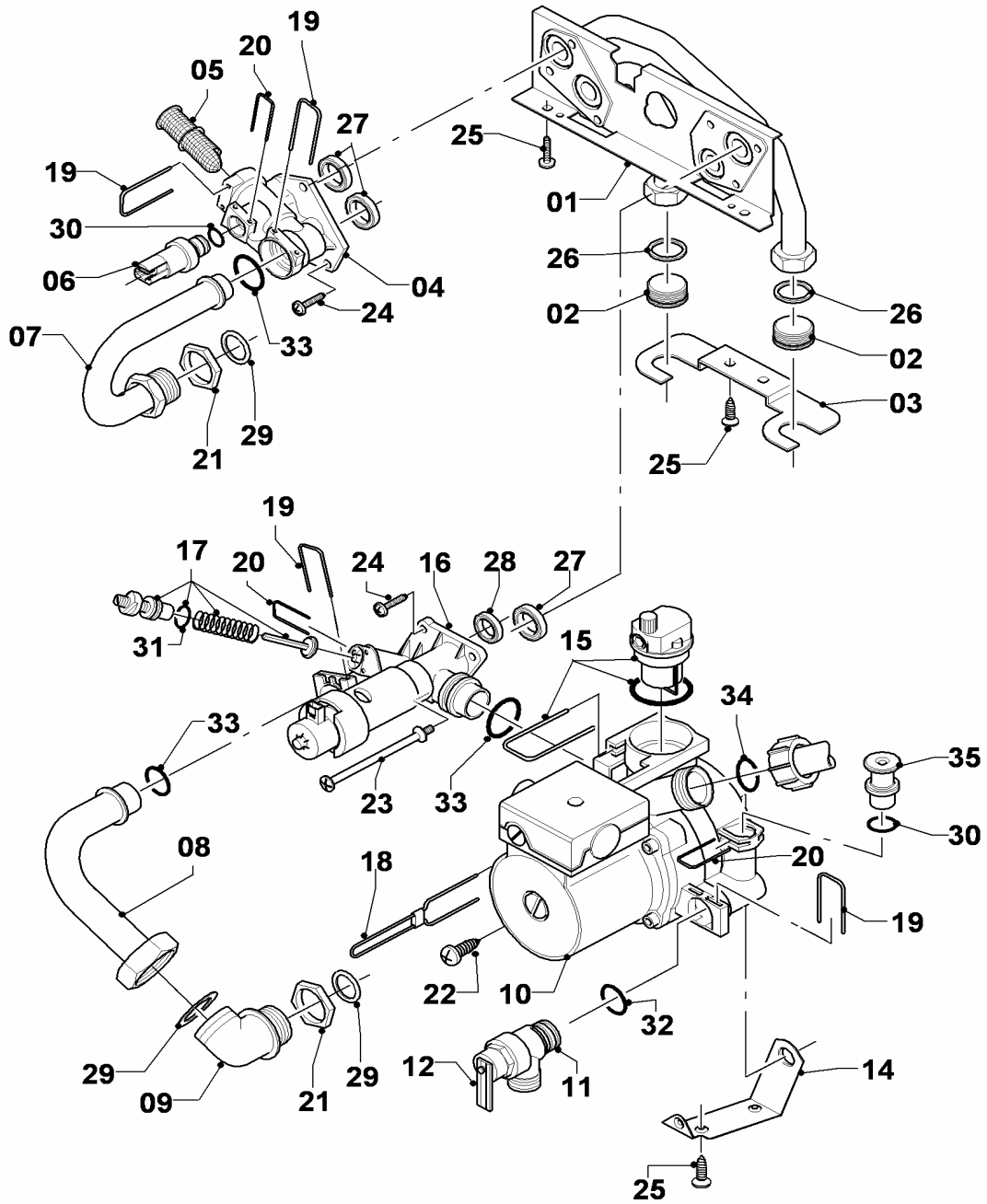
07b Air pressure chamber - Unterdruckkammer

VU 105/4-7, VU 255/4-7

Pos.	Art.-No Teile-Nr.	Part Bezeichnung	Type, note Typ, Bemerkung
		02-07-092	
01	0020068087	Cover 10kW Deckel UDK 10kW	VU 105/4-7, with parts 02,03,25 VU 105/4-7, mit Pos. 02,03,25
01	0020068088	Cover Deckel UDK 20/24kW	VU 255/4-7, with parts 02,03,25 VU 255/4-7, mit Pos. 02,03,25
02	0020041904	Seal (set) Dichtungssatz Deckel UDK	
03	0020020011	Inspection glass Schauglas (Silikon)	
04	190237	Fan Gebläse	with parts 05,07,25 mit Pos. 05,07,25
05	0020068089	Pitot tube Pitotrohr mit Blenden	
06	0020068090	Measuring orifice Blende	VU 105/4-7 VU 105/4-7
06	-	- -	VU 255/4-7, not for these appliances VU 255/4-7, nicht für diese Geräte
07	0020020013	Plug (PK5) Stopfen (5 St.)	
08	075971	Insulation turbo 10kW (kit) Isoliermatte Turbo 10kW (Set)	VU 105/4-7 VU 105/4-7
08	075973	Insulation turbo 24kW (kit) Isoliermatte Turbo 24kW (Set)	VU 255/4-7 VU 255/4-7
09	0020068064	Back panel 10kW Rückwand mit Isomatte 10kW	VU 105/4-7, with parts 08,25 VU 105/4-7, mit Pos. 08,25
09	0020068066	Back panel 24kW Rückwand mit Isomatte 24kW	VU 255/4-7, with parts 08,25 VU 255/4-7, mit Pos. 08,25
10	0020041906	Hose set Schlauch Set	
11	0020041905	Pressure safeguard/switch Druckwächter Huba	with part 10 mit Pos. 10
13	0020068091	Support 10kW Halter Brenner 10kW	VU 105/4-7, with part 25 VU 105/4-7, mit Pos. 25
13	0020068093	Support 24kW Halter Brenner 24kW	VU 255/4-7, with part 25 VU 255/4-7, mit Pos. 25
14	0020068094	Support Halter Anschlussrohr-Brenner	with part 25 mit Pos. 25
15	980765	Grommet Dichtung (rot, groß)	
16	980766	Seal Dichtung (rot, klein)	
17	0020018201	Adapter Adapter	with parts 20,21 mit Pos. 20,21
18	-	- -	not for these appliances nicht für diese Geräte
19	-	- -	not for these appliances nicht für diese Geräte
20	981260	Packing ring Dichtung SL-Schaum	
21	981178	Packing ring Dichtung Silikon	
22	-	- -	not for these appliances nicht für diese Geräte
23	-	- -	not for these appliances nicht für diese Geräte
24	-	- -	not for these appliances nicht für diese Geräte
25	235715	Tapping screw ISO 7049 Blechschaube ISO 7049	

08a Hydraulic parts - Hydraulikteile

VU 105/4-7, VU 255/4-7



02 - 08 - 160.01

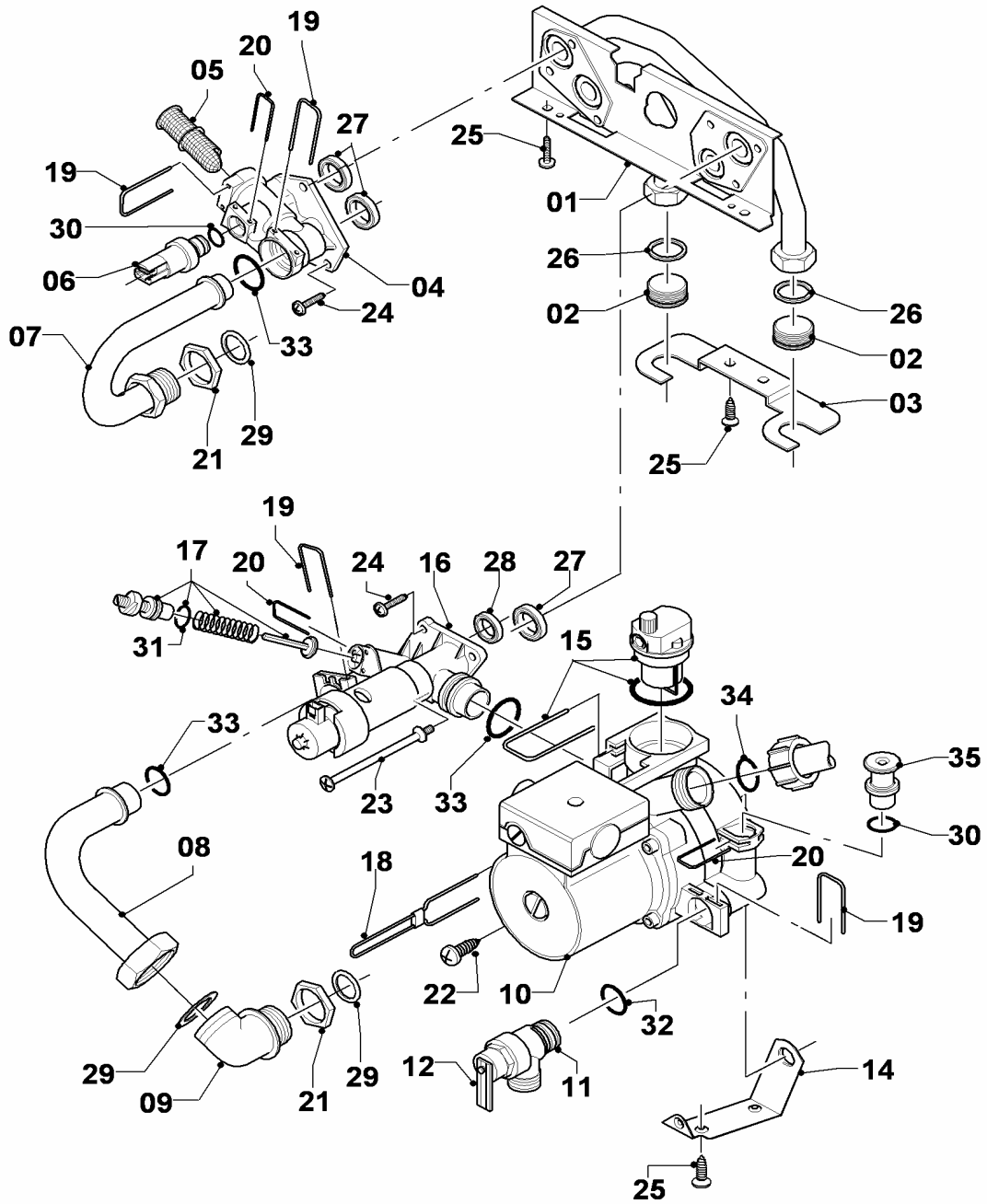
08a Hydraulic parts - Hydraulikteile

VU 105/4-7, VU 255/4-7

Pos.	Art.-No Teile-Nr.	Part Bezeichnung	Type, note Typ, Bemerkung
		02-08-160	
01	0020046782	Plate	with parts 02,24,25,26,27,28,33
		Hydroplatte	mit Pos. 02,24,25,26,27,28,33
02	0020052070	Plug	with part 26
		Stopfen	mit Pos. 26
03	-	-	cannot be delivered as spare part
		-	nicht als Ersatzteil lieferbar
04	179031	Connection piece	with parts 19,20,24,27,30,33
		Anschlussstück	mit Pos. 19,20,24,27,30,33
05	179030	Filter	with parts 19,33
		Sieb	mit Pos. 19,33
06	0020059717	Sensor water pressure	with parts 20,30
		Sensor (Wasserdruck)	mit Pos. 20,30
07	179033	Pipe	with parts 21,29,33
		Rohr	mit Pos. 21,29,33
08	179036	Pipe	with parts 19,29,33
		Rohr	mit Pos. 19,29,33
09	179035	Connection piece	with part 29
		Anschlussstück (ohne Fülleinrichtung)	mit Pos. 29
10	178983	Pump	with parts 14,15,19,20,22,27,28,30,32,33,34,35
		Pumpe	mit Pos. 14,15,19,20,22,27,28,30,32,33,34,35
11	178985	Pressure relief valve (3 bar)	with parts 12,19,32
		Sicherheitsventil (3 bar)	mit Pos. 12,19,32
12	178974	Lever	
		Hebel	
14	178984	Support	with parts 22,25
		Halter	mit Pos. 22,25
15	104521	Automatic air vent	
		Schnellentlüfter	
16	178978	Diverter valve	with parts 17,19,20,23,24,27,28,33
		Ventil (3-Wege, MS, mit Bypass)	mit Pos. 17,19,20,23,24,27,28,33
17	178980	Bypass	with part 20
		Bypass	mit Pos. 20
18	178981	Clip	
		Klammer 3WV-Pumpe	
19	178992	Clip (PK10)	
		Klammer (10 St.)	
20	154150	Clip	
		Bügel	
21	193598	Nut (PK4)	
		Mutter (4 St.)	
22	235756	Tapping screw	
		Blehschraube	
23	0020041941	Screw (long)	
		Schraube (Flachkopfschraube lang)	
24	178967	Screw (PK10)	
		Schraube (10 St.)	
25	235715	Tapping screw ISO 7049	
		Blehschraube ISO 7049	
26	981142	Packing ring (PK10)	
		Dichtung (10 St.)	

08a Hydraulic parts - Hydraulikteile

VU 105/4-7, VU 255/4-7



02 - 08 - 160.01

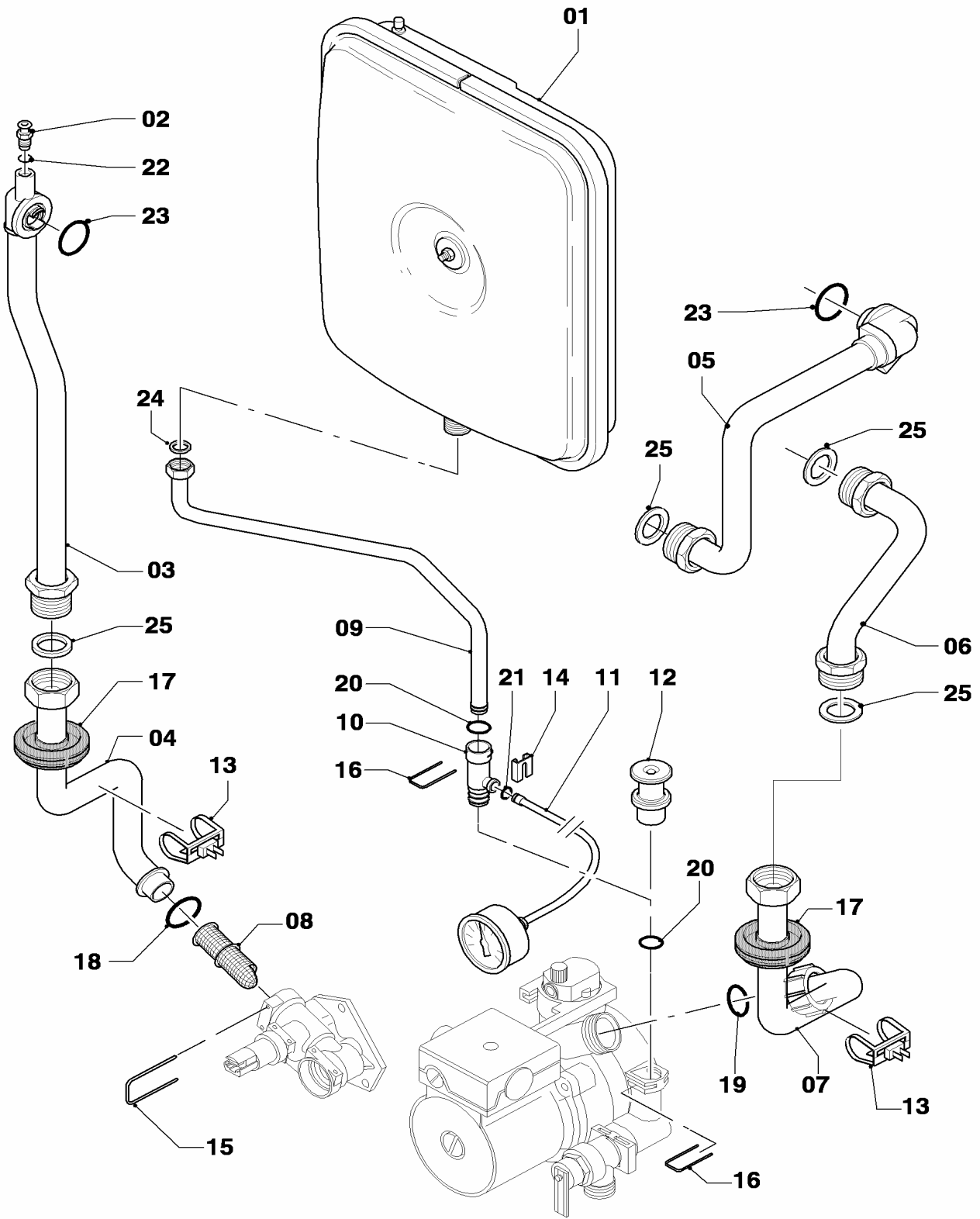
08a Hydraulic parts - Hydraulikteile

VU 105/4-7, VU 255/4-7

Pos.	Art.-No Teile-Nr.	Part Bezeichnung	Type, note Typ, Bemerkung
		02-08-160	
27	193535	Packing ring (PK10)	
		Dichtung (10 St.)	
28	178969	Packing ring (PK10)	
		Dichtung (10 St.)	
29	981140	Packing ring (PK10)	
		Dichtung, 3/4 (10 St.)	
30	178993	Packing ring (PK10)	
		Dichtung (10 St.)	
31	981165	Packing ring (PK10)	
		Dichtung (10 St.)	
32	178986	Packing ring (PK10)	
		Dichtung (10 St.)	
33	193537	Packing ring (PK10)	
		Dichtung (10 St.)	
34	193539	Packing ring (PK10)	
		Dichtung (10 St.)	
35	-	-	not for these appliances
		-	nicht für diese Geräte

08b Hydraulic parts - Hydraulikteile

VU 105/4-7, VU 255/4-7



02 - 08 - 164

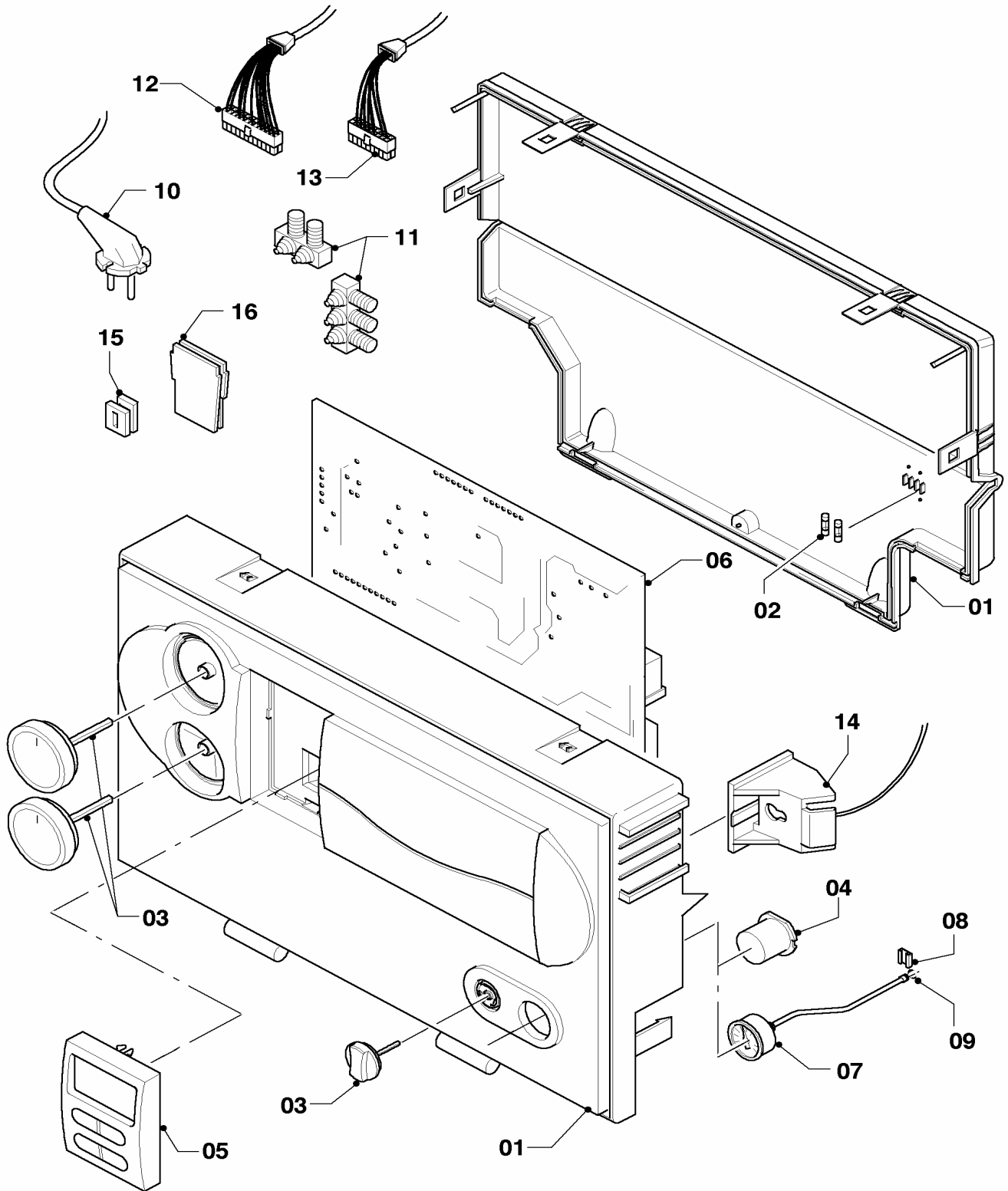
08b Hydraulic parts - Hydraulikteile

VU 105/4-7, VU 255/4-7

Pos.	Art.-No Teile-Nr.	Part Bezeichnung	Type, note Typ, Bemerkung
		02-08-164	
01	181057	Expansion vessel 10 ltr. Ausdehnungsgefäß 10 ltr.	with part 24 mit Pos. 24
02	140015	De-aeration screw Entlüftungsschraube	with part 22 mit Pos. 22
03	0020068100	Tube Rohr PWT-Schnittst. Turbo	VU 105/4-7, with parts 02,22,23,25 VU 105/4-7, mit Pos. 02,22,23,25
03	0020068102	Tube Rohr PWT-Schnittst. Turbo	VU 255/4-7, with parts 02,22,23,25 VU 255/4-7, mit Pos. 02,22,23,25
04	0020068103	Tube Rohr Verteiler-Schnittst.	with parts 15,17,18,25 mit Pos. 15,17,18,25
05	0020068105	Tube Rohr Brennerkühlung-PWT	VU 105/4-7, with parts 23,25 VU 105/4-7, mit Pos. 23,25
05	0020068107	Tube Rohr Brennerkühlung-PWT	VU 255/4-7, with parts 23,25 VU 255/4-7, mit Pos. 23,25
06	022695	Tube Rohr Schnittst.-Brennerkühlung	VU 105/4-7, with part 25 VU 105/4-7, mit Pos. 25
06	022697	Tube Rohr Schnittst.-Brennerkühlung	VU 255/4-7, with part 25 VU 255/4-7, mit Pos. 25
07	0020068111	Tube Rohr Pumpe-Schnittst.	with parts 17,19,25 mit Pos. 17,19,25
08	179030	Filter Sieb	with parts 15,18 mit Pos. 15,18
09	0020041915	Tube Rohr ADG kurz	with parts 16,20,24 mit Pos. 16,20,24
10	0020023812	Adapter manometer Adapter Manometer 10/10	with parts 14,16,20,21 mit Pos. 14,16,20,21
11	180982	Pressure gauge Manometer	with parts 14,21 mit Pos. 14,21
12	-	-	not for these appliances nicht für diese Geräte
13	0020068120	Sensor NTC 19mm Sensor NTC 19mm	
14	085751	Pressure gauge clip Halter	
15	178992	Clip (PK10) Klammer (10 St.)	
16	154150	Clip Bügel	
17	980765	Grommet Dichtung (rot, groß)	
18	193537	Packing ring (PK10) Dichtung (10 St.)	
19	193539	Packing ring (PK10) Dichtung (10 St.)	
20	178993	Packing ring (PK10) Dichtung (10 St.)	
21	981155	Packing ring (PK10) Dichtung (10 St.)	
22	981166	Packing ring (PK10) Dichtung (10 St.)	
23	981170	Packing ring (PK10) Dichtung (10 St.)	
24	981149	Packing ring (PK10) Dichtung (10 St.)	
25	981140	Packing ring (PK10) Dichtung, 3/4 (10 St.)	

12 Control box - Schaltkasten

VU 105/4-7, VU 255/4-7



02 - 12 - 051

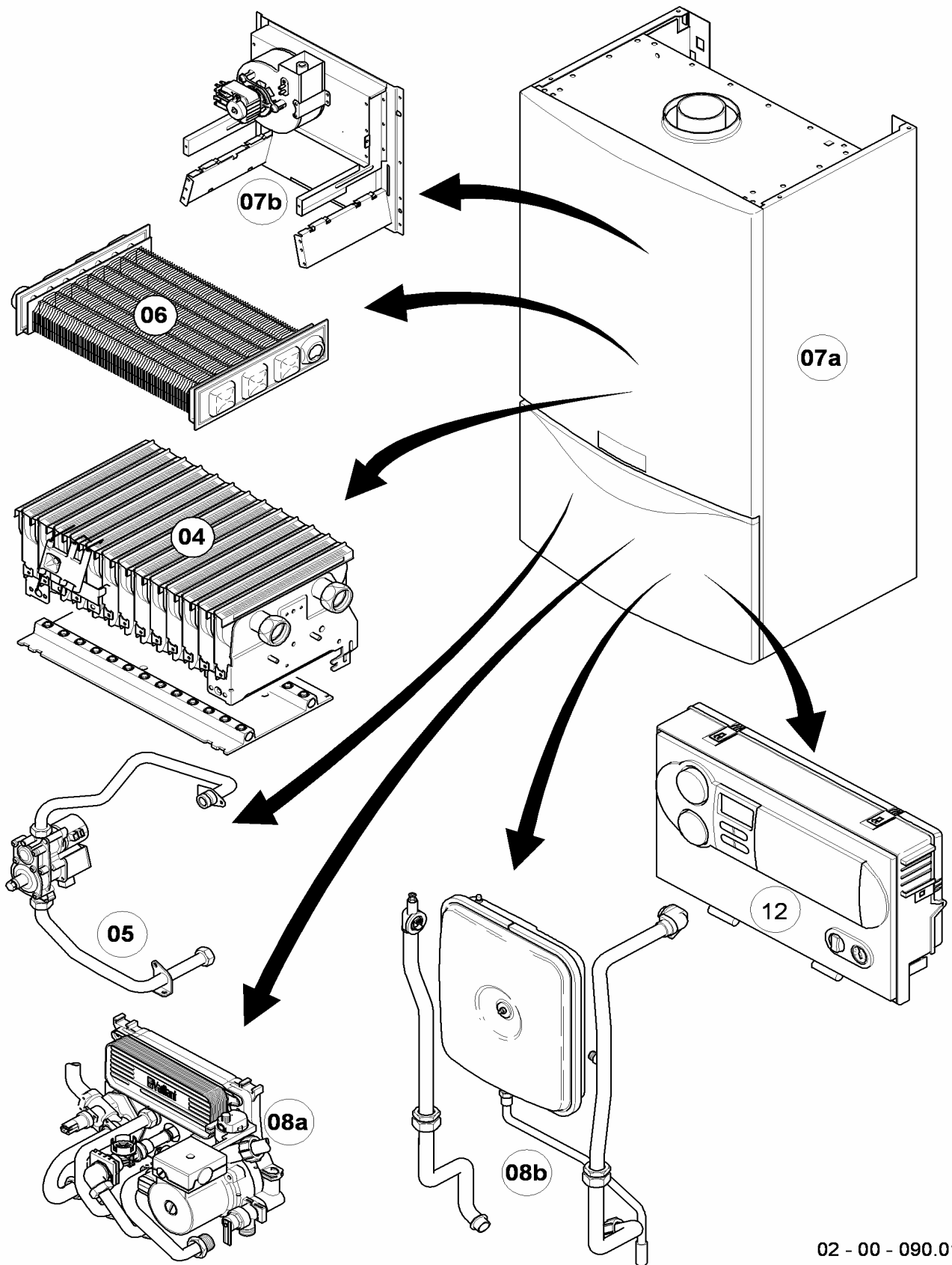
12 Control box - Schaltkasten

VU 105/4-7, VU 255/4-7

Pos.	Art.-No Teile-Nr.	Part Bezeichnung	Type, note Typ, Bemerkung
		02-12-051	
01	0020048919	Casing (exclusiv, white) Gehäuse (exclusiv, weiß)	with parts 02,03 mit Pos. 02,03
02	251955	Fuse 2.0A T (PK10) Sicherung 2,0A T (10 St.)	
03	0020048920	Knobs white, excl. (PK3) Knopf weiß excl. (3 St.)	
04	-	-	not for these appliances nicht für diese Geräte
05	0020068121	Display Display (weiß)	
06	0020059212	Printed circuit board low NOX Leiterplatte, Heizwert low NOX	
07	180982	Pressure gauge Manometer	with parts 08,09 mit Pos. 08,09
08	085751	Pressure gauge clip Halter	
09	981155	Packing ring (PK10) Dichtung (10 St.)	
10	081222	Connection cable Anschlusskabel	
11	078533	Cable fixation Zugentlaster, Set	
12	0020068122	Wiring harness turbo Kabelbaum Turbo	Gasarmatur, Gebläse gas section, fan
13	0020068123	Wiring harness VC Kabelbaum Hydraulik VC	Hydraulikteile hydraulic parts
14	0020041932	Fastening strap Fangband	
15	139438	Black plastic filler control box Stopfen (klein)	
16	0020041940	Plug Stopfen	

General view of sheet - Baugruppenübersicht

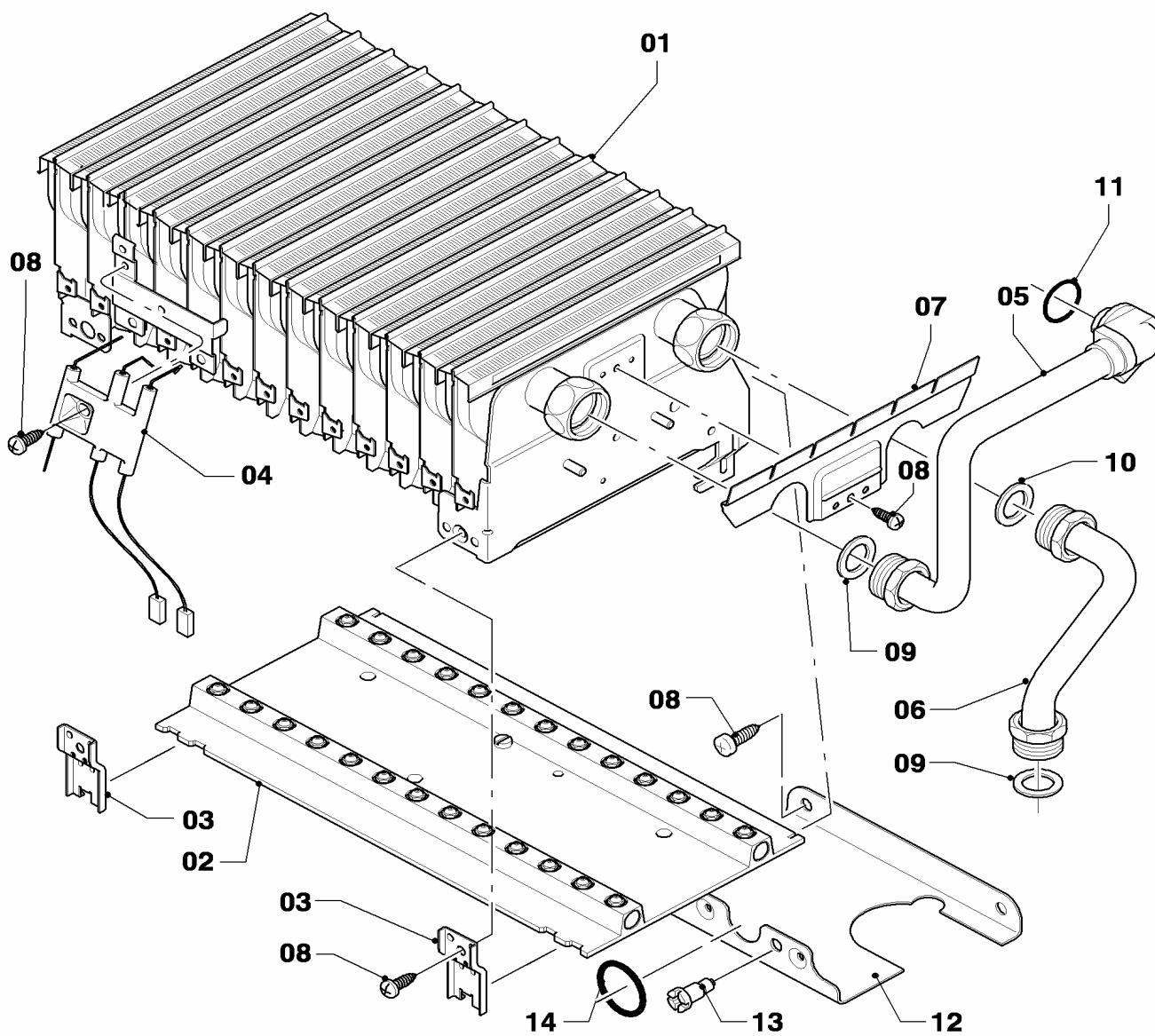
VUW 255/4-7



02 - 00 - 090.01

04 Burner - Brenner

VUW 255/4-7



02 - 04 - 049

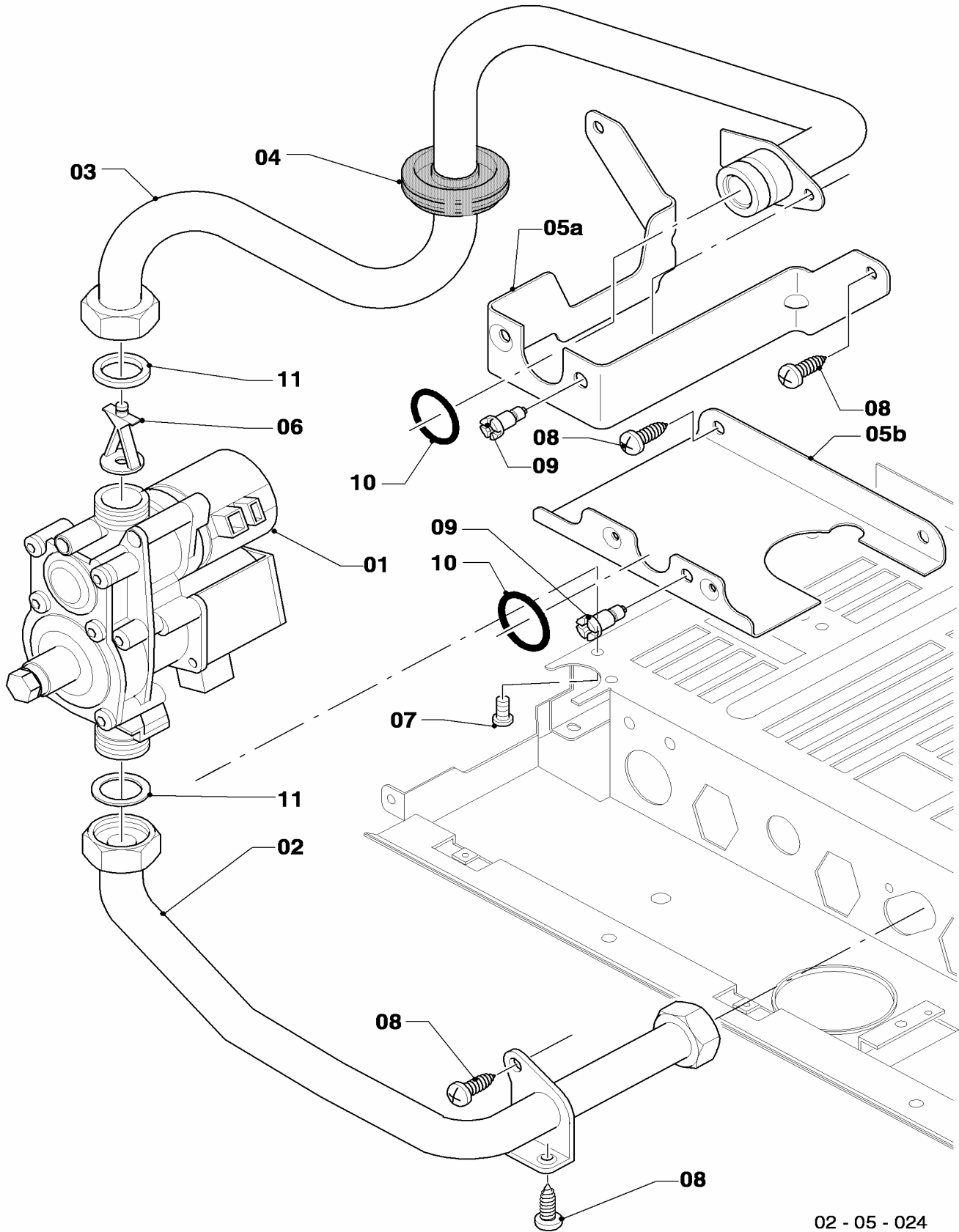
04 Burner - Brenner

VUW 255/4-7

Pos.	Art.-No Teile-Nr.	Part Bezeichnung	Type, note Typ, Bemerkung
		02-04-049	
01	0020068046	Burner turbo 24kW Brenner Turbo 24kW	
02	183609	Distributor tube Verteilerrohr	
03	221732	Support Stütze	with part 08 mit Pos. 08
04	0020068047	Electrode Elektrode, Zündung + Überwachung	with part 08 mit Pos. 08
05	0020068107	Tube Rohr Brennerkühlung-PWT	
06	022697	Tube Rohr Schnittst.-Brennerkühlung	
07	0020068048	Guide plate Leitblech	with part 08 mit Pos. 08
08	235715	Tapping screw ISO 7049 Blechschrabe ISO 7049	
09	981140	Packing ring (PK10) Dichtung, 3/4 (10 St.)	
10	981307	Packing ring (PK10) Dichtung (10 St.)	
11	981170	Packing ring (PK10) Dichtung (10 St.)	
12	0020068094	Support Halter Anschlussrohr-Brenner	with part 08 mit Pos. 08
13	133930	Screw, special Schraube, spezial	
14	982498	Gasket Dichtung	

05 Gas section - Gasarmatur

VUW 255/4-7



02 - 05 - 024

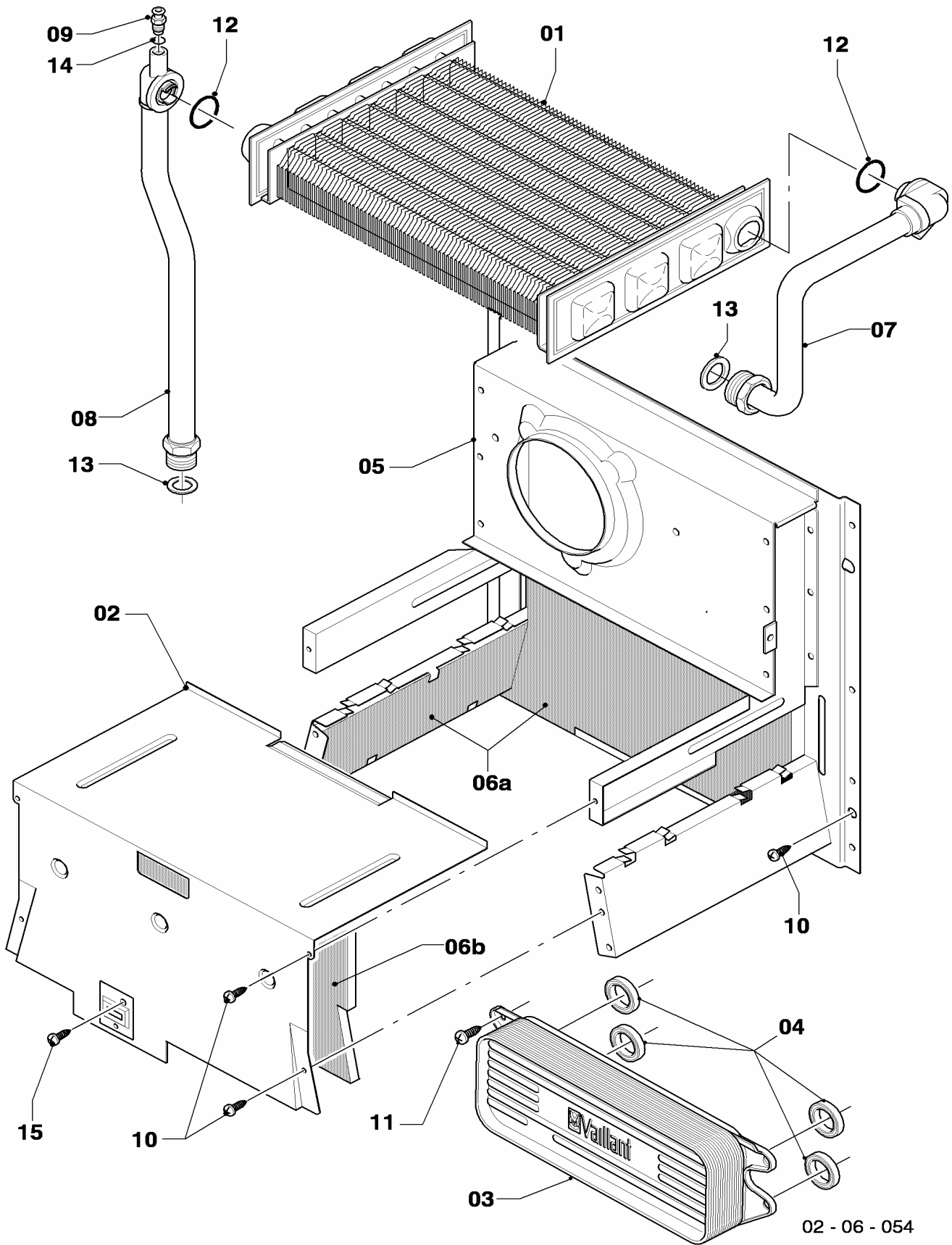
05 Gas section - Gasarmatur

VUW 255/4-7

Pos.	Art.-No Teile-Nr.	Part Bezeichnung	Type, note Typ, Bemerkung
		02-05-024	
01	0020053968	Gas section H (with regulator)	with parts 07,11
		Gasarmatur H-Gas (mit Druckregler)	mit Pos. 07,11
02	0020039061	Tube gas	with parts 08,11
		Rohr Gas Anschluß	mit Pos. 08,11
03	0020068055	Tube	with parts 09,10,11
		Rohr Gas Turbo	mit Pos. 09,10,11
04	980765	Grommet	not for these appliances
		Dichtung (rot, groß)	nicht für diese Geräte
05a	-	-	not for these appliances
		-	nicht für diese Geräte
05b	0020068094	Support	with part 08
		Halter Anschlussrohr-Brenner	mit Pos. 08
06	-	-	not for these appliances
		-	nicht für diese Geräte
07	139203	Cheese head screw M4x8, thread grooving	
		Zyl.-Schraube M4x8, gewindefurchend	
08	235715	Tapping screw ISO 7049	
		Blehschraube ISO 7049	
09	133930	Screw, special	
		Schraube, spezial	
10	982498	Gasket	
		Dichtung	
11	981142	Packing ring (PK10)	
		Dichtung (10 St.)	

06 Heat exchanger - Wärmetauscher

VUW 255/4-7



02 - 06 - 054

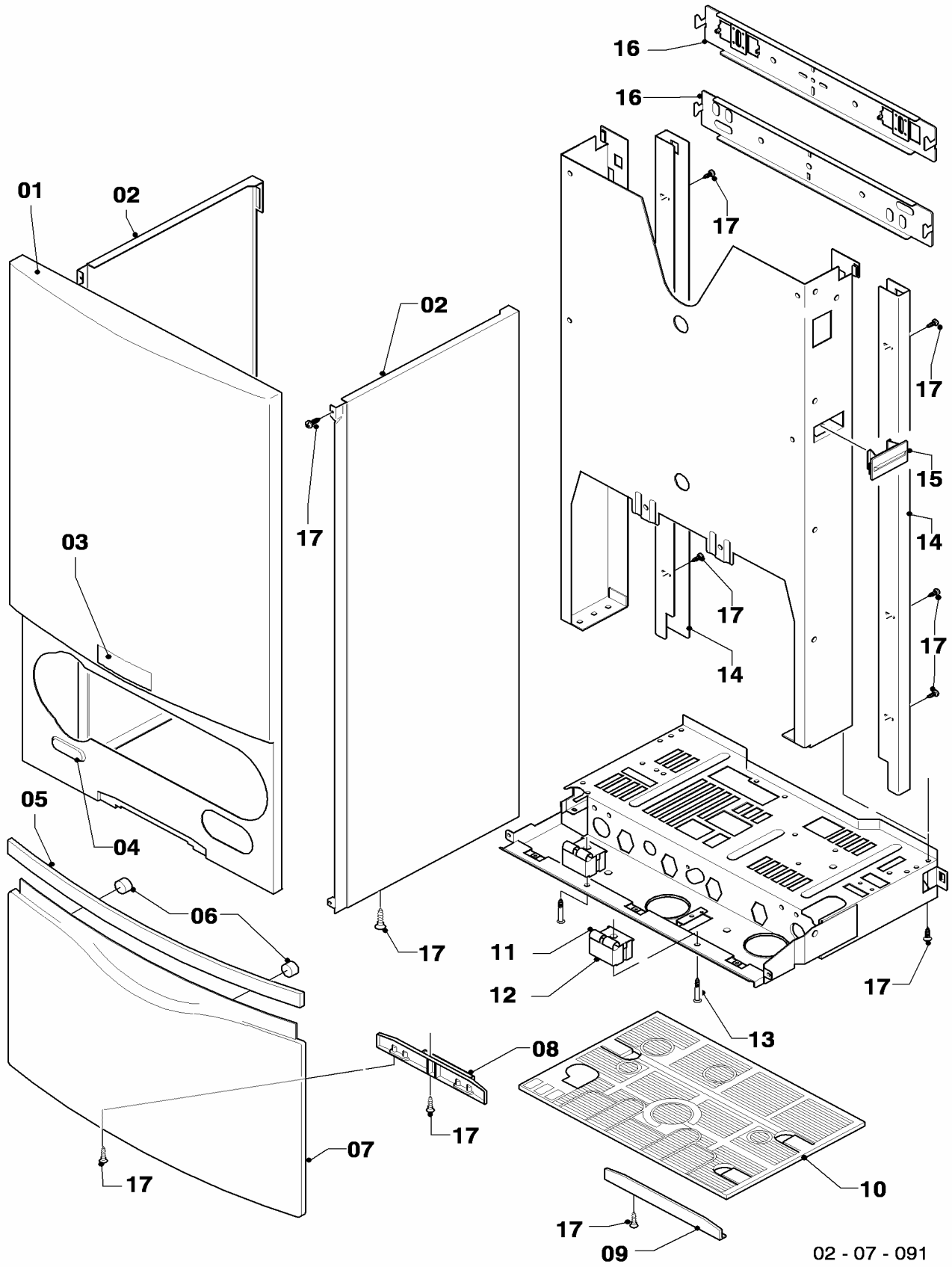
06 Heat exchanger - Wärmetauscher

VUW 255/4-7

Pos.	Art.-No Teile-Nr.	Part Bezeichnung	Type, note Typ, Bemerkung
		02-06-054	
01	0020068062	Heat exchanger Wärmetauscher HW	with part 12 mit Pos. 12
02	078950	Cover Deckel	with parts 06a,06b,10,15 mit Pos. 06a,06b,10,15
03	0020025041	Heat exchanger dhw (35 plates) Wärmetauscher SWT (35 Platten)	with parts 04,11 mit Pos. 04,11
04	178969	Packing ring (PK10) Dichtung (10 St.)	
05	0020068066	Back panel 24kW Rückwand mit Isomatte 24kW	with parts 06a,06b,10 mit Pos. 06a,06b,10
06a	075973	Insulation turbo 24kW (kit) Isoliermatte Turbo 24kW (Set)	with part 06b mit Pos. 06b
06b	-	-	see pict. no. 06 siehe Pos. 06a
07	0020068107	Tube Rohr Brennerkühlung-PWT	with parts 12,13 mit Pos. 12,13
08	0020068102	Tube Rohr PWT-Schnittst. Turbo	with parts 09,12,13,14 mit Pos. 09,12,13,14
09	140015	De-aeration screw Entlüftungsschraube	with part 14 mit Pos. 14
10	235715	Tapping screw ISO 7049 Blechschaube ISO 7049	
11	178967	Screw (PK10) Schraube (10 St.)	
12	981170	Packing ring (PK10) Dichtung (10 St.)	
13	981140	Packing ring (PK10) Dichtung, 3/4 (10 St.)	
14	981166	Packing ring (PK10) Dichtung (10 St.)	
15	235739	Screw Blechschaube	

07a Casing parts - Verkleidungsteile

VUW 255/4-7



02 - 07 - 091

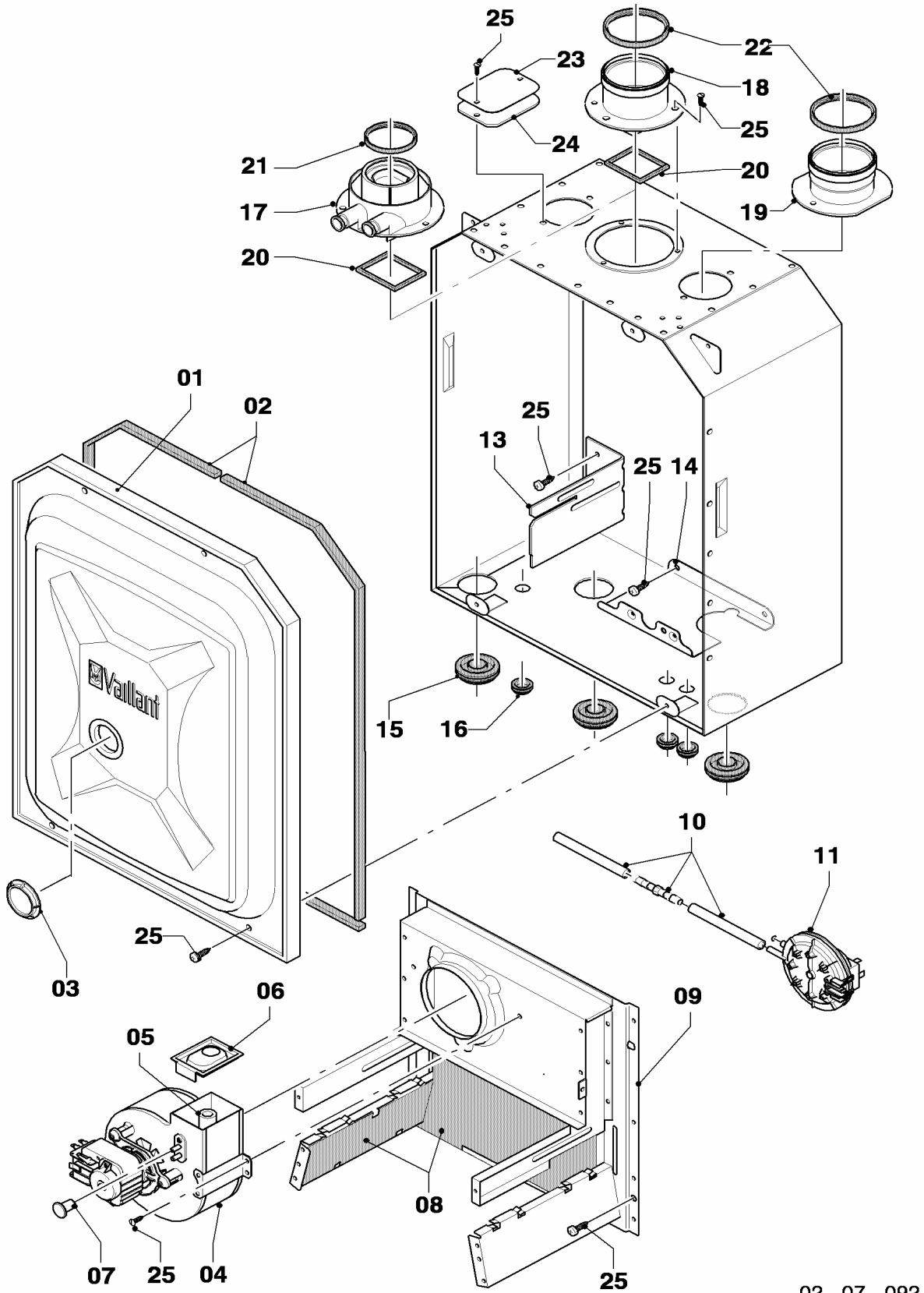
07a Casing parts - Verkleidungsteile

VUW 255/4-7

Pos.	Art.-No Teile-Nr.	Part Bezeichnung	Type, note Typ, Bemerkung
		02-07-091	
01	0020039073	Front panel	with parts 03,04,17
		Frontblech	mit Pos. 03,04,17
02	0020039074	Side panel	with part 17
		Seitenblech	mit Pos. 17
03	118096	Badge	
		Firmenschild (alle Typen)	
04	0020068070	Plate (set)	
		Schild Verkaufsbezeichnung (Set)	
05	0020068071	Handle	with part 06
		Griff (weiß aluminium)	mit Pos. 06
06	180941	Magnet (PK2)	
		Magnet (2 St.)	
07	0020039076	Flap, cover	with parts 05,06,08,17
		Klappe	mit Pos. 05,06,08,17
08	0020039077	Hinge	with part 17
		Scharnier	mit Pos. 17
09	-	-	not for these appliances
		-	nicht für diese Geräte
10	0020068073	Cover	
		Abdeckung	
11	0020039079	Support	with part 13
		Halter Schaltkasten	mit Pos. 13
12	0020039080	Adapter	
		Abstandshalter	
13	235708	Screw	
		Blechschrabe	
14	-	-	not for these appliances
		-	nicht für diese Geräte
15	0020068076	Clip (support expansion vessel)	
		Clip (Halter ADG)	
16	0020039072	Support	
		Halter Gerät	
17	235715	Tapping screw ISO 7049	
		Blechschrabe ISO 7049	

07b Air pressure chamber - Unterdruckkammer

VUW 255/4-7



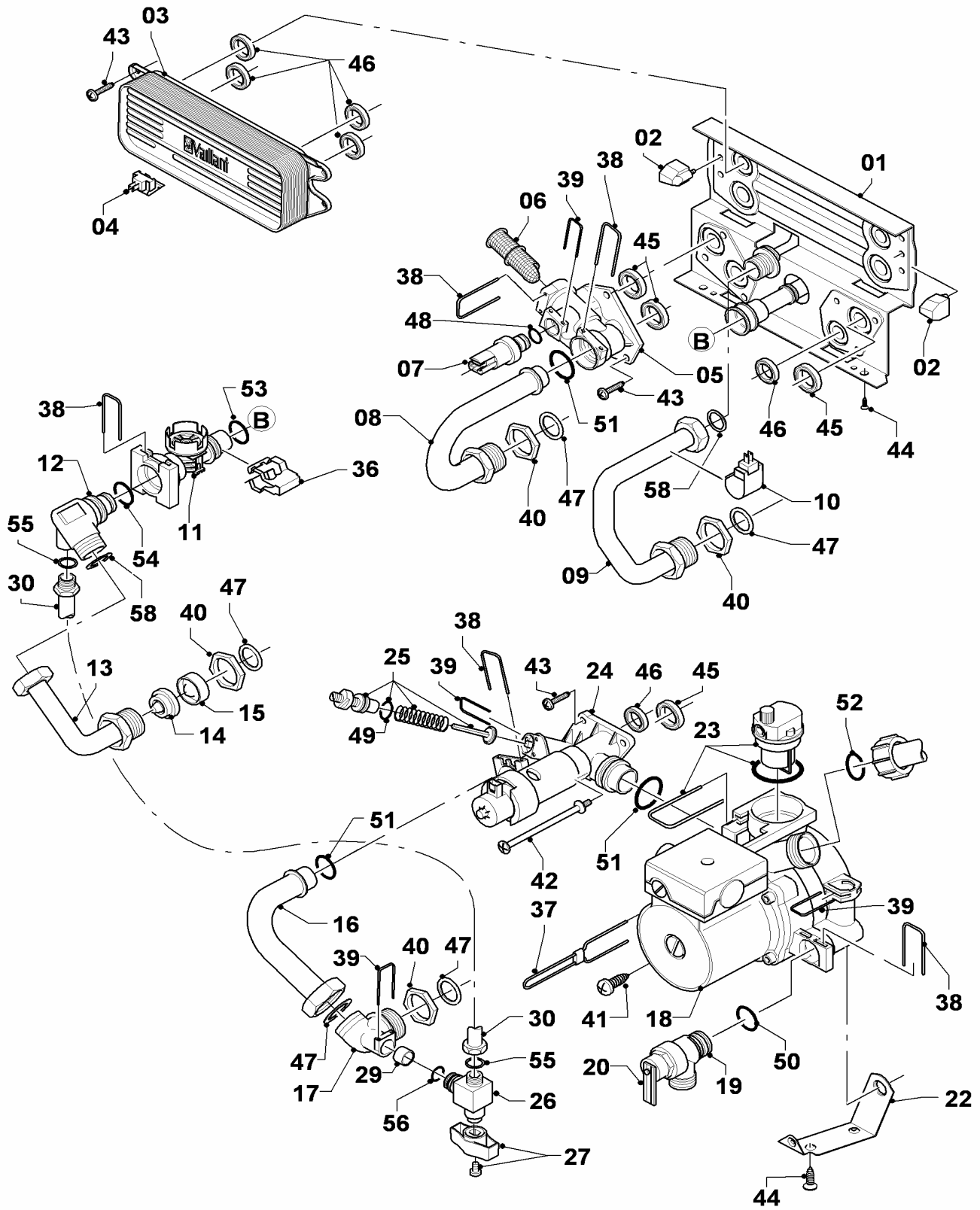
07b Air pressure chamber - Unterdruckkammer

VUW 255/4-7

Pos.	Art.-No Teile-Nr.	Part Bezeichnung	Type, note Typ, Bemerkung
		02-07-092	
01	0020068088	Cover	with parts 02,03,25
		Deckel UDK 20/24kW	mit Pos. 02,03,25
02	0020041904	Seal (set)	
		Dichtungssatz Deckel UDK	
03	0020020011	Inspection glass	
		Schauglas (Silikon)	
04	190237	Fan	with parts 05,07,25
		Gebälse	mit Pos. 05,07,25
05	0020068089	Pitot tube	
		Pitotrohr mit Blenden	
06	-	-	not for these appliances
		-	nicht für diese Geräte
07	0020020013	Plug (PK5)	
		Stopfen (5 St.)	
08	075973	Insulation turbo 24kW (kit)	
		Isoliermatte Turbo 24kW (Set)	
09	0020068066	Back panel 24kW	with parts 08,25
		Rückwand mit Isomatte 24kW	mit Pos. 08,25
10	0020041906	Hose set	
		Schlauch Set	
11	0020041905	Pressure safeguard/switch	with part 10
		Druckwächter Huba	mit Pos. 10
13	0020068093	Support 24kW	with part 25
		Halter Brenner 24kW	mit Pos. 25
14	0020068094	Support	with part 25
		Halter Anschlussrohr-Brenner	mit Pos. 25
15	980765	Grommet	
		Dichtung (rot, groß)	
16	980766	Seal	
		Dichtung (rot, klein)	
17	0020018201	Adapter	with parts 20,21
		Adapter	mit Pos. 20,21
18	-	-	not for these appliances
		-	nicht für diese Geräte
19	-	-	not for these appliances
		-	nicht für diese Geräte
20	981260	Packing ring	
		Dichtung SL-Schaum	
21	981178	Packing ring	
		Dichtung Silikon	
22	-	-	not for these appliances
		-	nicht für diese Geräte
23	-	-	not for these appliances
		-	nicht für diese Geräte
24	-	-	not for these appliances
		-	nicht für diese Geräte
25	235715	Tapping screw ISO 7049	
		Blehschraube ISO 7049	

08a Hydraulic parts - Hydraulikteile

VUW 255/4-7



02 - 08 - 161.01

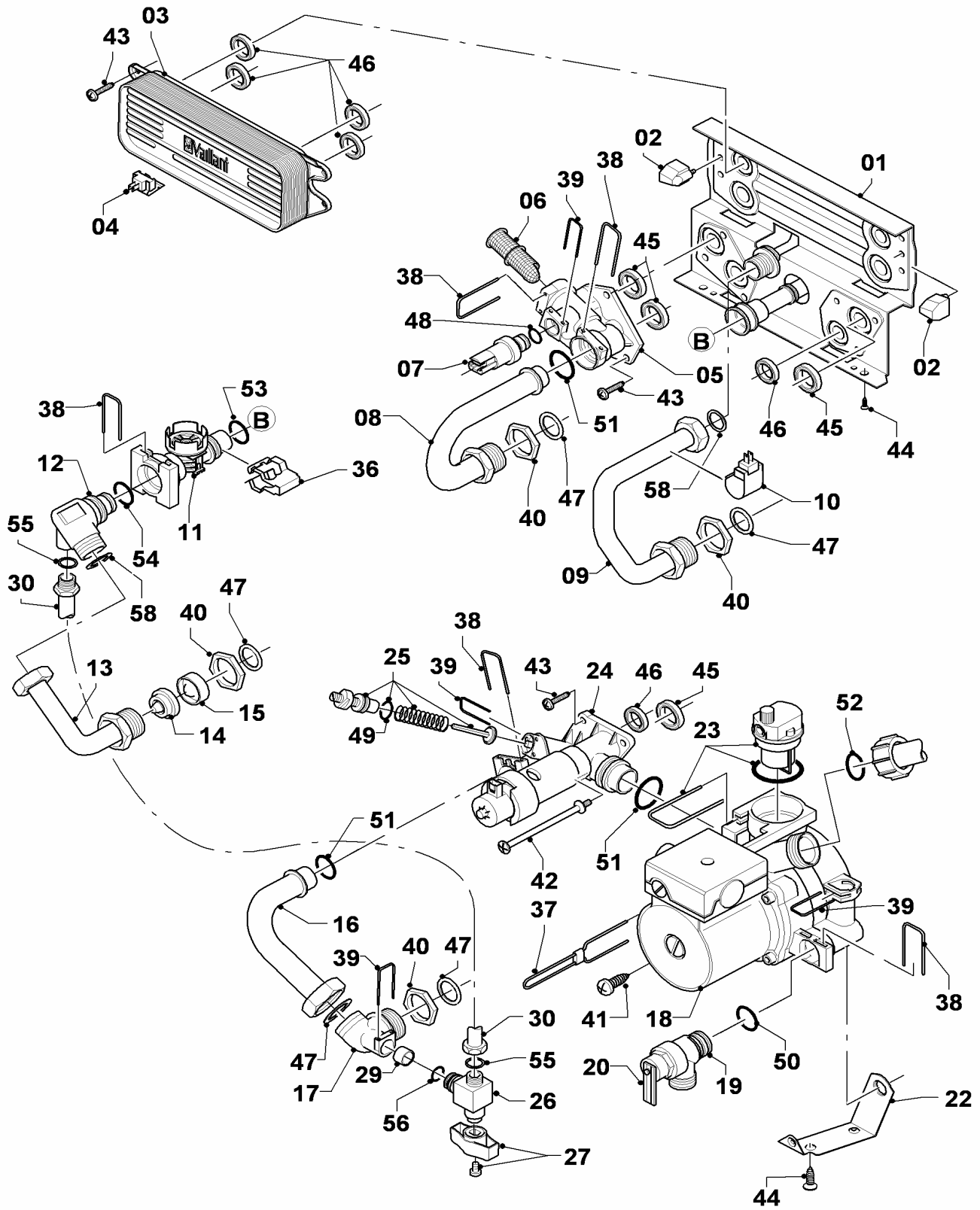
08a Hydraulic parts - Hydraulikteile

VUW 255/4-7

Pos.	Art.-No Teile-Nr.	Part Bezeichnung	Type, note Typ, Bemerkung
		02-08-161	
01	0020020014	Plate	with parts 02,36,42,43,44,45,46,51,53,58
		Hydroplatte	mit Pos. 02,36,42,43,44,45,46,51,53,58
02	193536	Guide (PK2)	
		Führung (2 St.)	
03	0020025041	Heat exchanger dhw (35 plates)	with parts 43,4646
		Wärmetauscher SWT (35 Platten)	mit Pos. 43,4646
04	103430	NTC sensor (DHW heat exchanger)	
		NTC-Fühler	
05	179031	Connection piece	with parts 38,39,43,45,48,51
		Anschlussstück	mit Pos. 38,39,43,45,48,51
06	179030	Filter	with parts 38,51
		Sieb	mit Pos. 38,51
07	0020059717	Sensor water pressure	with parts 39,48
		Sensor (Wasserdruck)	mit Pos. 39,48
08	179033	Pipe	with parts 40,47,51
		Rohr	mit Pos. 40,47,51
09	179034	Pipe	with parts 40,47,58
		Rohr W-W	mit Pos. 40,47,58
10	103429	NTC sensor (DHW outlet pipe)	
		NTC-Fühler	
11	178988	Flow sensor	with parts 36,38,53,54
		Flügelrad	mit Pos. 36,38,53,54
12	0020018067	Connection piece	with parts 38,54,55,58
		Anschlussstück	mit Pos. 38,54,55,58
13	179037	Pipe	with parts 14,15,40,47,58
		Rohr	mit Pos. 14,15,40,47,58
14	-	-	not for these appliances
		-	nicht für diese Geräte
15	074514	Filter	
		Sieb	
16	179036	Pipe	with parts 47,51
		Rohr	mit Pos. 47,51
17	0020018068	Connection piece	with parts 40,47,56
		Anschlussstück (mit Fülleinrichtung)	mit Pos. 40,47,56
18	178983	Pump	with parts 22,38,39,41,45,46,47,48,50,51,52
		Pumpe	mit Pos. 22,38,39,41,45,46,47,48,50,51,52
19	178985	Pressure relief valve (3 bar)	with parts 20,38,50
		Sicherheitsventil (3 bar)	mit Pos. 20,38,50
20	178974	Lever	
		Hebel	
22	178984	Support	with part 44
		Halter	mit Pos. 44
23	104521	Automatic air vent	
		Schnellentlüfter	
24	178978	Diverter valve	with parts 25,38,39,42,43,45,46,51
		Ventil (3-Wege, MS, mit Bypass)	mit Pos. 25,38,39,42,43,45,46,51
25	178980	Bypass	with part 39
		Bypass	mit Pos. 39
26	0020018065	Drain cock	with parts 27,55,56
		Ventil	mit Pos. 27,55,56
27	0020010292	Handle (PK2)	
		Griff (2 St.)	

08a Hydraulic parts - Hydraulikteile

VUW 255/4-7



02 - 08 - 161.01

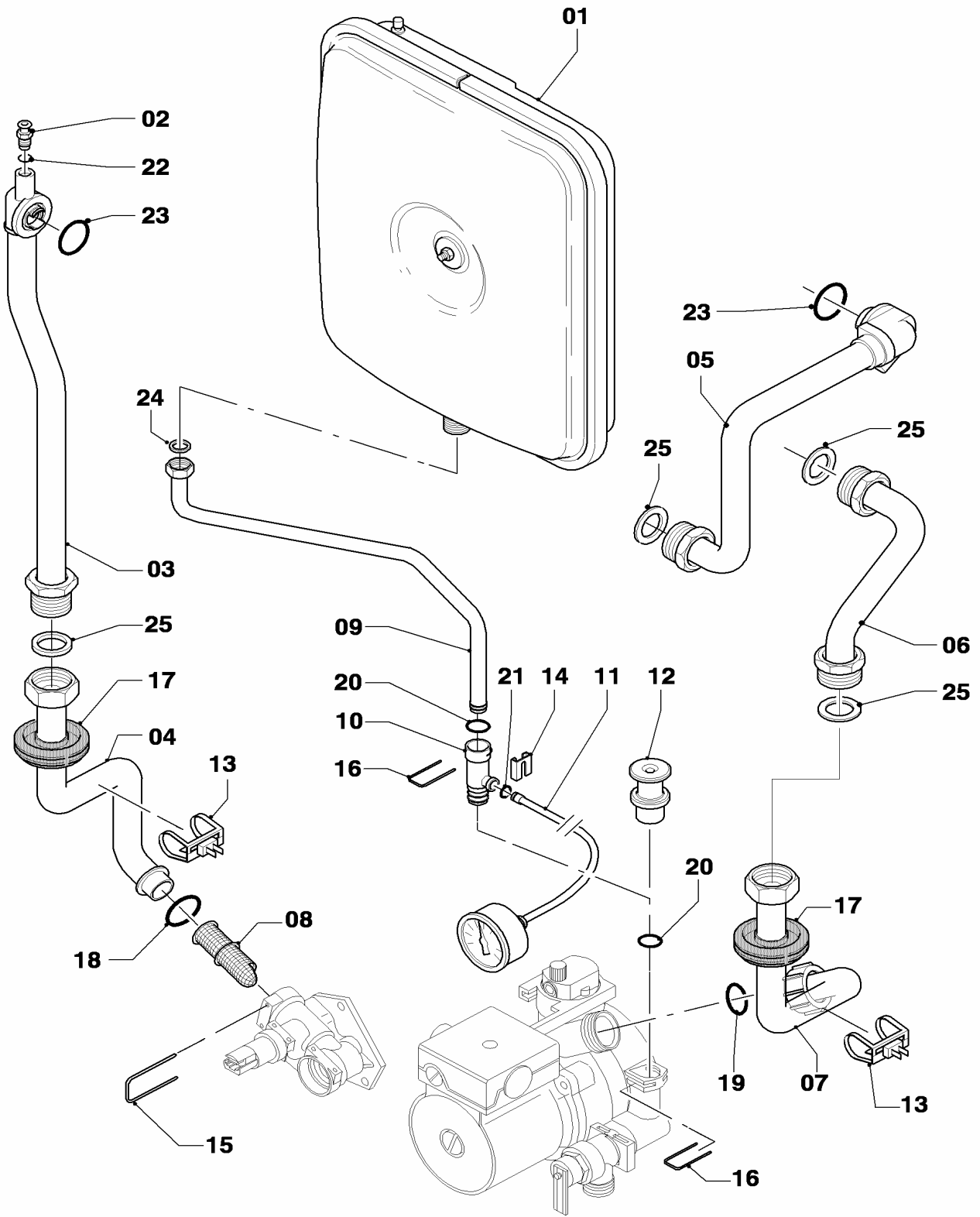
08a Hydraulic parts - Hydraulikteile

VUW 255/4-7

Pos.	Art.-No Teile-Nr.	Part Bezeichnung	Type, note Typ, Bemerkung
		02-08-161	
29	0020018064	Ball valve Ventil (Rückflussventil)	
30	0020018066	Tube Rohr Fülleinrichtung	with part 55 mit Pos. 55
36	178966	Clip Klammer (Blech)	
37	178981	Clip Klammer 3WV-Pumpe	
38	178992	Clip (PK10) Klammer (10 St.)	
39	154150	Clip Bügel	
40	193598	Nut (PK4) Mutter (4 St.)	
41	235756	Tapping screw Blechschraube	
42	0020041941	Screw (long) Schraube (Flachkopfschraube lang)	
43	178967	Screw (PK10) Schraube (10 St.)	
44	235715	Tapping screw ISO 7049 Blechschraube ISO 7049	
45	193535	Packing ring (PK10) Dichtung (10 St.)	
46	178969	Packing ring (PK10) Dichtung (10 St.)	
47	981140	Packing ring (PK10) Dichtung, 3/4 (10 St.)	
48	178993	Packing ring (PK10) Dichtung (10 St.)	
49	981165	Packing ring (PK10) Dichtung (10 St.)	
50	178986	Packing ring (PK10) Dichtung (10 St.)	
51	193537	Packing ring (PK10) Dichtung (10 St.)	
52	193539	Packing ring (PK10) Dichtung (10 St.)	
53	178991	Packing ring (PK10) Dichtung (10 St.)	
54	981163	Packing ring (PK10) Dichtung (10 St.)	
55	981146	Packing ring (PK10) Dichtung (10 St.)	
56	981154	Packing ring (PK10) Dichtung (10 St.)	
57	-	-	not for these appliances nicht für diese Geräte
58	981142	Packing ring (PK10) Dichtung (10 St.)	

08b Hydraulic parts - Hydraulikteile

VUW 255/4-7



02 - 08 - 164

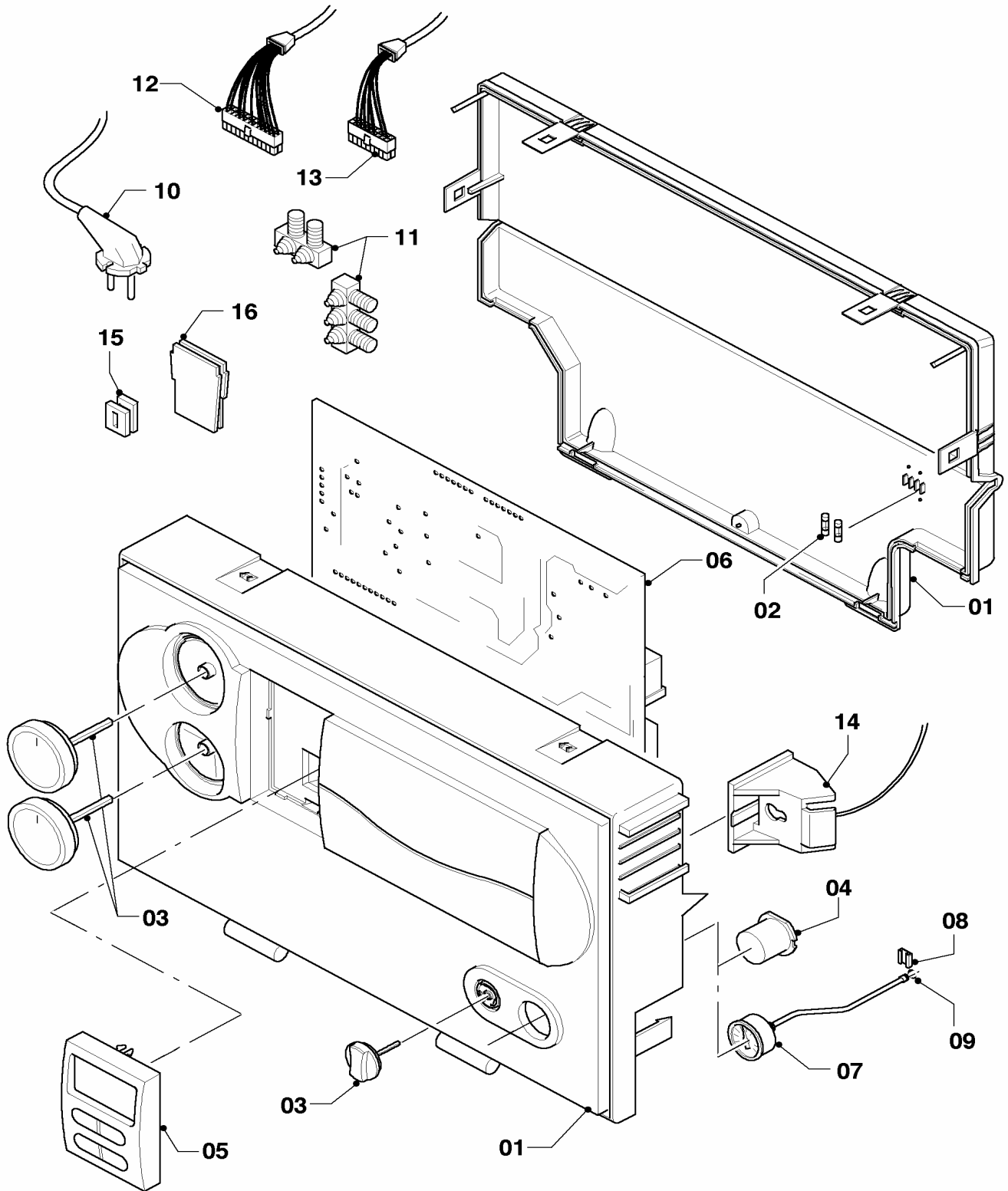
08b Hydraulic parts - Hydraulikteile

VUW 255/4-7

Pos.	Art.-No Teile-Nr.	Part Bezeichnung	Type, note Typ, Bemerkung
		02-08-164	
01	181057	Expansion vessel 10 ltr. Ausdehnungsgefäß 10 ltr.	with part 24 mit Pos. 24
02	140015	De-aeration screw Entlüftungsschraube	with part 22 mit Pos. 22
03	0020068102	Tube Rohr PWT-Schnittst. Turbo	with parts 02,22,23,25 mit Pos. 02,22,23,25
04	0020068103	Tube Rohr Verteiler-Schnittst.	with parts 15,17,18,25 mit Pos. 15,17,18,25
05	0020068107	Tube Rohr Brennerkühlung-PWT	with parts 23,25 mit Pos. 23,25
06	022697	Tube Rohr Schnittst.-Brennerkühlung	with part 25 mit Pos. 25
07	0020068111	Tube Rohr Pumpe-Schnittst.	with parts 17,19,25 mit Pos. 17,19,25
08	179030	Filter Sieb	with parts 15,18 mit Pos. 15,18
09	0020041915	Tube Rohr ADG kurz	with parts 16,20,24 mit Pos. 16,20,24
10	0020023812	Adapter manometer Adapter Manometer 10/10	with parts 14,16,20,21 mit Pos. 14,16,20,21
11	180982	Pressure gauge Manometer	with parts 14,21 mit Pos. 14,21
12	-	- -	not for these appliances nicht für diese Geräte
13	0020068120	Sensor NTC 19mm Sensor NTC 19mm	
14	085751	Pressure gauge clip Halter	
15	178992	Clip (PK10) Klammer (10 St.)	
16	154150	Clip Bügel	
17	980765	Grommet Dichtung (rot, groß)	
18	193537	Packing ring (PK10) Dichtung (10 St.)	
19	193539	Packing ring (PK10) Dichtung (10 St.)	
20	178993	Packing ring (PK10) Dichtung (10 St.)	
21	981155	Packing ring (PK10) Dichtung (10 St.)	
22	981166	Packing ring (PK10) Dichtung (10 St.)	
23	981170	Packing ring (PK10) Dichtung (10 St.)	
24	981149	Packing ring (PK10) Dichtung (10 St.)	
25	981140	Packing ring (PK10) Dichtung, 3/4 (10 St.)	

12 Control box - Schaltkasten

VUW 255/4-7

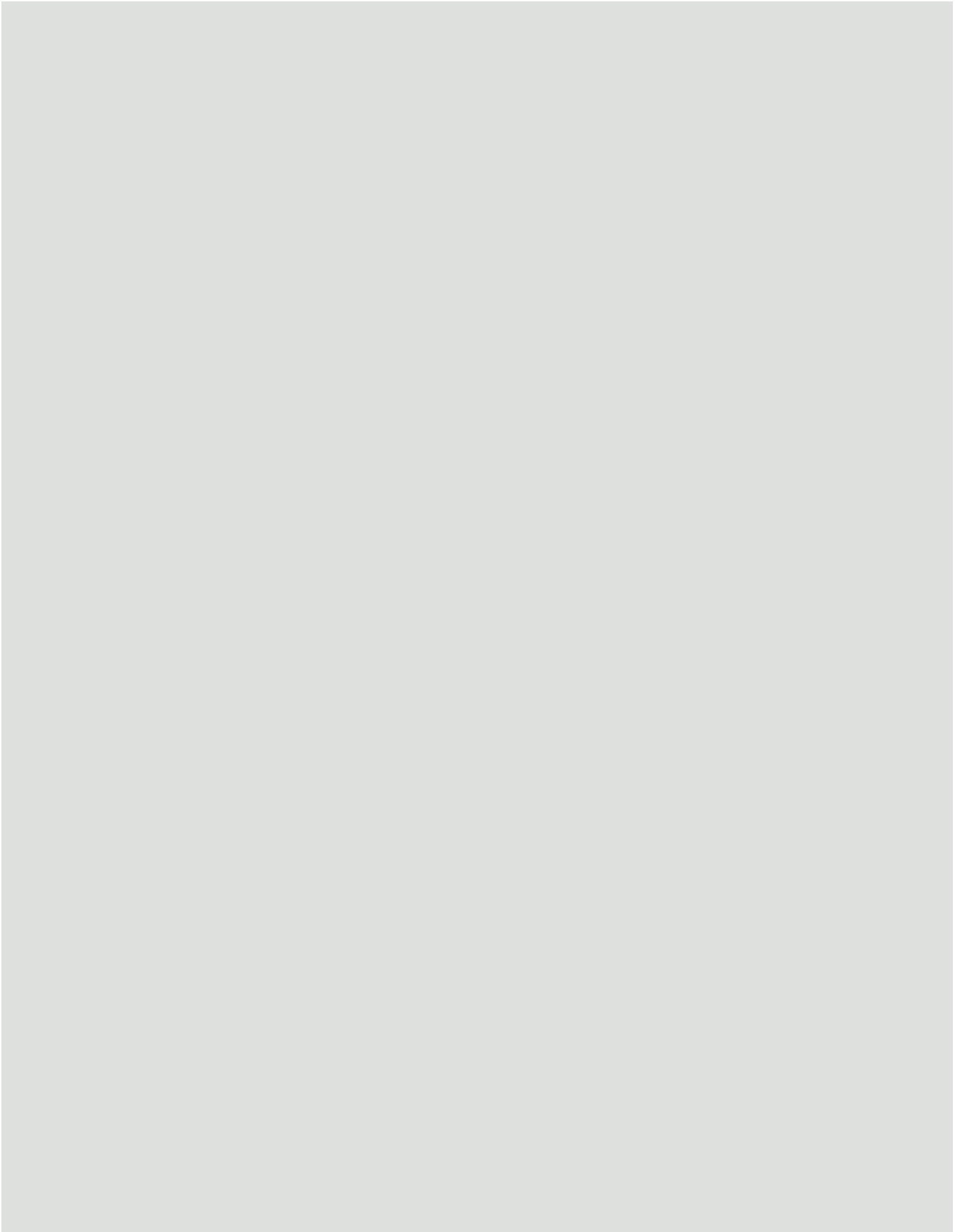


02 - 12 - 051

12 Control box - Schaltkasten

VUW 255/4-7

Pos.	Art.-No Teile-Nr.	Part Bezeichnung	Type, note Typ, Bemerkung
		02-12-051	
01	0020048919	Casing (exclusiv, white) Gehäuse (exclusiv, weiß)	with parts 02,03 mit Pos. 02,03
02	251955	Fuse 2.0A T (PK10) Sicherung 2,0A T (10 St.)	
03	0020048920	Knobs white, excl. (PK3) Knopf weiß excl. (3 St.)	
04	-	-	not for these appliances nicht für diese Geräte
05	0020068121	Display Display (weiß)	
06	0020059212	Printed circuit board low NOX Leiterplatte, Heizwert low NOX	
07	180982	Pressure gauge Manometer	with parts 08,09 mit Pos. 08,09
08	085751	Pressure gauge clip Halter	
09	981155	Packing ring (PK10) Dichtung (10 St.)	
10	081222	Connection cable Anschlusskabel	
11	078533	Cable fixation Zugentlaster, Set	
12	0020068122	Wiring harness turbo Kabelbaum Turbo	Gasarmatur, Gebläse gas section, fan
13	0020068125	Wiring harness VCW exclusiv Kabelbaum Hydraulik VCW exclusiv	Hydraulikteile hydraulic parts
14	0020041932	Fastening strap Fangband	
15	139438	Black plastic filler control box Stopfen (klein)	
16	0020041940	Plug Stopfen	



Vaillant GmbH
Berghauser Str. 40 ■ 42859 Remscheid ■ Telefon 0 21 91/18-0
Telefax 0 21 91/18-28 10 ■ www.vaillant.de ■ info@vaillant.de

0020068129.01 CZ 05/2008 Subject to alteration / Änderungen vorbehalten