



Spare parts catalogue Ersatzteilkatalog

0020050494.04 GO 01/2009



Wall-hung boilers - Gas-Wandheizgeräte atmoTEC pro/plus
turboTEC pro/plus

atmoTEC pro/plus VU
VU 120/3-5, VU 200/3-5,
VU 240/3-5, VU 280/3-5

atmoTEC pro/plus VUW
VUW 200/3-3, VUW 200/3-3 R1,
VUW 200/3-5,
VUW 240/3-3, VUW 240/3-3 R1,
VUW 240/3-5(B),
VUW 280/3-3, VUW 280/3-3 R1,
VUW 280/3-5

turboTEC pro/plus VU
VU 112/3-5, VU 122/3-5,
VU 202/3-5, VU 242/3-5,
VU 282/3-5, VU 322/3-5,
VU 362/3-5

turboTEC pro/plus VUW
VUW 202/3-3, VUW 202/3-3 R1,
VUW 202/3-5,
VUW 242/3-3(B), VUW 242/3-3(B) R1,
VUW 242/3-5(B),
VUW 282/3-3(B), VUW 282/3-3(B) R1,
VUW 282/3-5(B),
VUW 322/3-5(B), VUW 362/3-5



Content - Inhalt (1)

General view of sheet Baugruppenübersicht	VU 120/3-5, VU 200/3-5, VU 240/3-5, VU 280/3-5	5
04 Burner 04 Brenner		6
05 Gas section 05 Gasarmatur		8
06 Heat exchanger 06 Wärmetauscher		12
07 Casing parts 07 Verkleidungsteile		14
08a Hydraulic parts 08a Hydraulikteile		16
08b Hydraulic parts 08b Hydraulikteile		20
12 Control box 12 Schaltkasten		24
General view of sheet Baugruppenübersicht	VUW 200/3-3, VUW 200/3-3 R1, VUW 200/3-5, VUW 240/3-3, VUW 240/3-3 R1, VUW 240/3-5(B), VUW 280/3-3, VUW 280/3-3 R1, VUW 280/3-5	27
04 Burner 04 Brenner		28
05 Gas section 05 Gasarmatur		32
06 Heat exchanger 06 Wärmetauscher		36
07 Casing parts 07 Verkleidungsteile		40
08a Hydraulic parts 08a Hydraulikteile		44
08b Hydraulic parts 08b Hydraulikteile		50
12 Control box 12 Schaltkasten		54

Content - Inhalt (2)

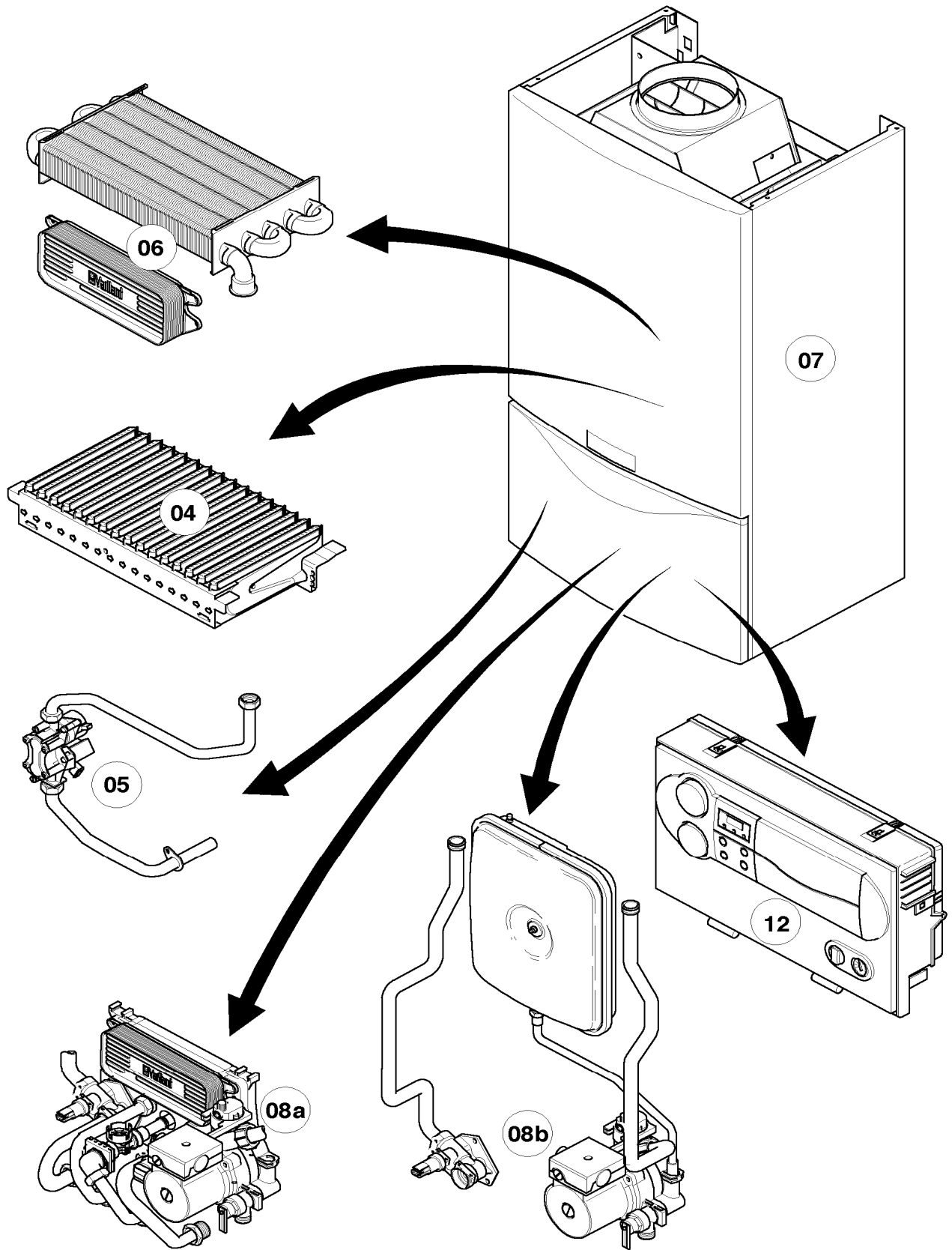
General view of sheet Baugruppenübersicht	VU 112/3-5, VU 122/3-5, VU 202/3-5, VU 242/3-5, VU 282/3-5, VU 322/3-5, VU 362/3-5	59
04 Burner 04 Brenner		60
05 Gas section 05 Gasarmatur		64
06 Heat exchanger 06 Wärmetauscher		68
07a Casing parts 07a Verkleidungsteile		70
07b Air pressure chamber 07b Unterdruckkammer		72
08a Hydraulic parts 08a Hydraulikteile		76
08b Hydraulic parts 08b Hydraulikteile		80
12 Control box 12 Schaltkasten		84
General view of sheet Baugruppenübersicht	VUW 202/3-3, VUW 202/3-3 R1, VUW 202/3-5, VUW 242/3-3(B), VUW 242/3-3(B) R1, VUW 242/3-5(B), VUW 282/3-3(B), VUW 282/3-3(B) R1, VUW 282/3-5(B), VUW 322/3-5(B), VUW 362/3-5	87
04 Burner 04 Brenner		88
05 Gas section 05 Gasarmatur		94
06 Heat exchanger 06 Wärmetauscher		100
07a Casing parts 07a Verkleidungsteile		106
07b Air pressure chamber 07b Unterdruckkammer		108
08a Hydraulic parts 08a Hydraulikteile		116
08b Hydraulic parts 08b Hydraulikteile		124
12 Control box 12 Schaltkasten		130
Notes Notizen		138

In order to maintain the safe and efficient operation of this appliance, only genuine Vaillant spare parts must be used.

Um alle Funktionen des Vaillant Gerätes auf Dauer sicherzustellen und um den zugelassenen Serienstand nicht zu verändern, dürfen bei Wartungs- und Instandhaltungsarbeiten nur Original Vaillant Ersatzteile verwendet werden!

General view of sheet - Baugruppenübersicht

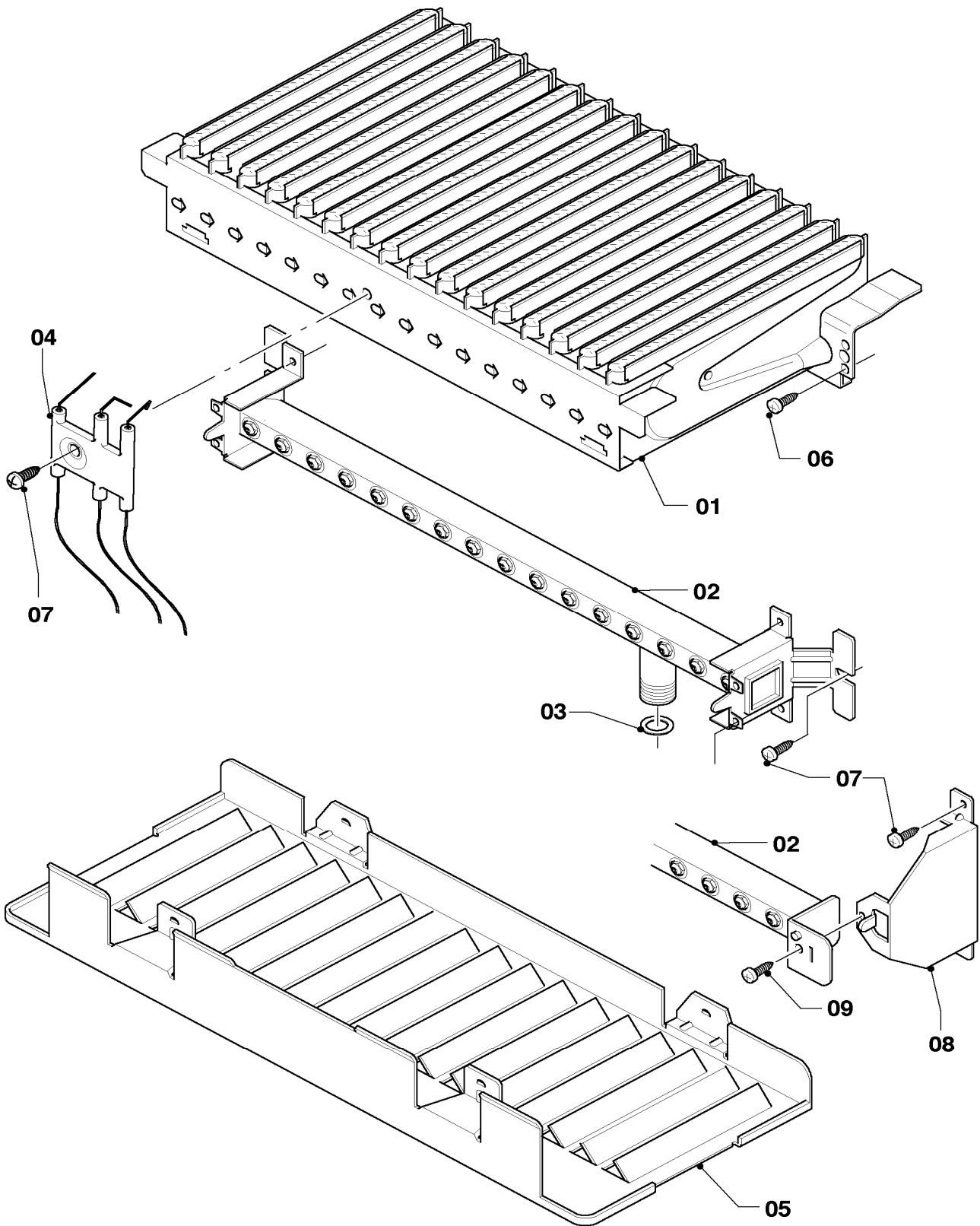
VU 120/3-5, VU 200/3-5, VU 240/3-5, VU 280/3-5



02 - 00 - 084

04 Burner - Brenner

VU 120/3-5, VU 200/3-5, VU 240/3-5, VU 280/3-5



02 - 04 - 045.01

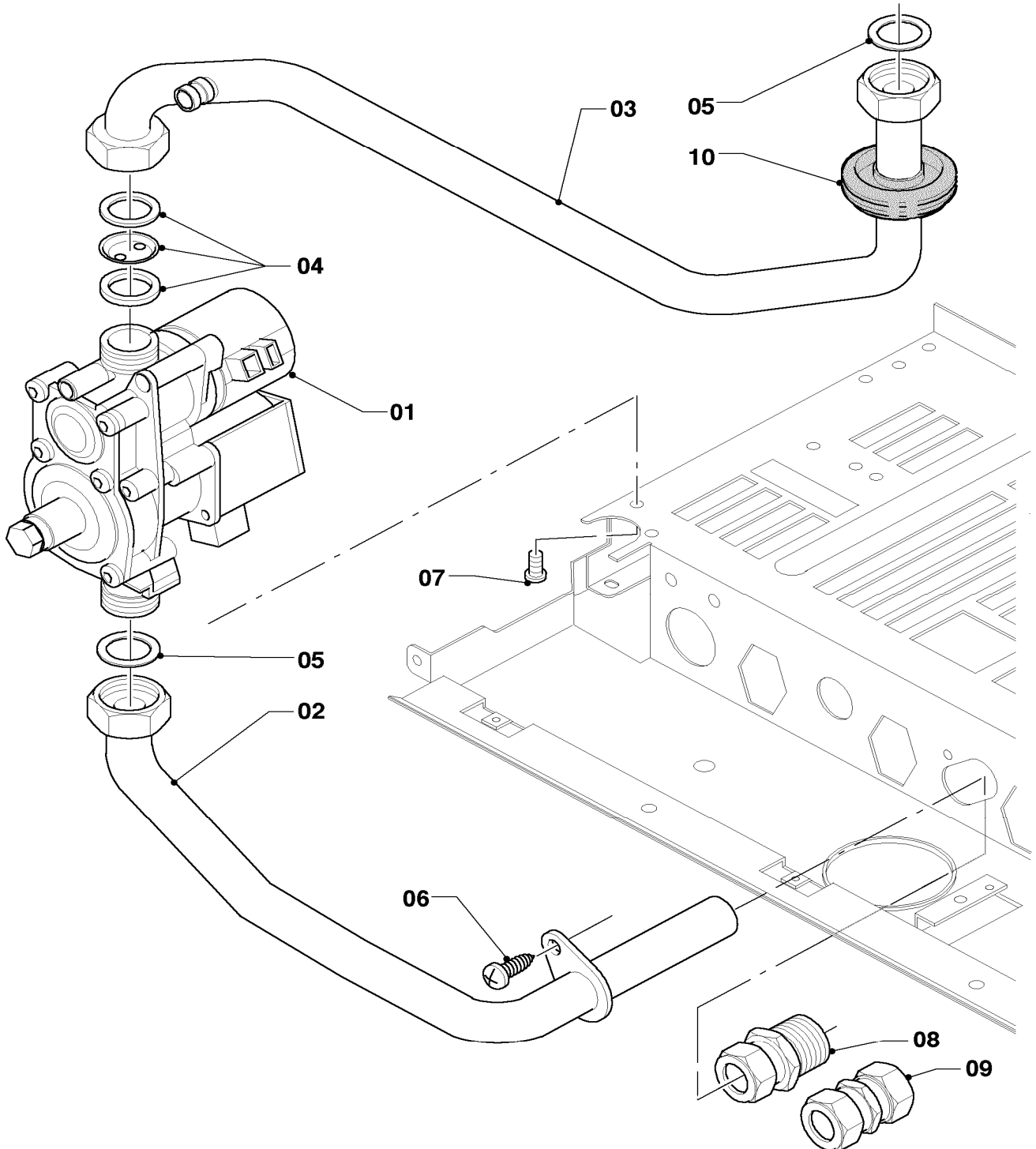
04 Burner - Brenner

VU 120/3-5, VU 200/3-5, VU 240/3-5, VU 280/3-5

Pos.	Art.-No Teile-Nr.	Part Bezeichnung	Type, note Typ, Bemerkung
		02-04-045	
01	0020039044	Burner chamber group 12kW Kammergruppe 12kW	VU 120/3-5, with part 06 VU 120/3-5, mit Pos. 06
01	0020038146	Burner chamber group 20kW Kammergruppe 20kW	VU 200/3-5, with part 06 VU 200/3-5, mit Pos. 06
01	0020039045	Burner chamber group 24kW Kammergruppe 24kW	VU 240/3-5, with part 06 VU 240/3-5, mit Pos. 06
01	0020039046	Burner chamber group 28kW Kammergruppe 28kW	VU 280/3-5, with part 06 VU 280/3-5, mit Pos. 06
02	0020039047	Burner support 12kW H Verteilerrohr 12kW H-Gas	VU 120/3-5, natural gas H, with parts 03,07 VU 120/3-5, Erdgas H, mit Pos. 03,07
02	0020039048	Burner support 12kW B Verteilerrohr 12kW PB-Gas	VU 120/3-5, LP-gas B, with parts 03,07 VU 120/3-5, Flüssiggas PB, mit Pos. 03,07
02	0020038147	Burner support 20kW H Verteilerrohr 20kW H-Gas	VU 200/3-5, natural gas H, with parts 03,07 VU 200/3-5, Erdgas H, mit Pos. 03,07
02	0020038148	Burner support 20kW B Verteilerrohr 20kW PB-Gas	VU 200/3-5, LP-gas B, with parts 03,07 VU 200/3-5, Flüssiggas PB, mit Pos. 03,07
02	0020039051	Burner support 24kW H Verteilerrohr 24kW H-Gas	VU 240/3-5, natural gas H, with parts 03,07 VU 240/3-5, Erdgas H, mit Pos. 03,07
02	0020039052	Burner support 24kW B Verteilerrohr 24kW PB-Gas	VU 240/3-5, LP-gas B, with parts 03,07 VU 240/3-5, Flüssiggas PB, mit Pos. 03,07
02	0020039053	Burner support 28kW H Verteilerrohr 28kW H-Gas	VU 280/3-5, natural gas H, with parts 03,07 VU 280/3-5, Erdgas H, mit Pos. 03,07
02	0020039054	Burner support 28kW B Verteilerrohr 28kW PB-Gas	VU 280/3-5, LP-gas B, with parts 03,07 VU 280/3-5, Flüssiggas PB, mit Pos. 03,07
03	981142	Washer (PK10) Rechteckdichtring (10 St.)	
04	0020039057	Electrode Elektrode	with part 07 mit Pos. 07
05	0020038149	Protection plate Strahlungsblech	VU 120/3-5 VU 120/3-5
05	0020038149	Protection plate Strahlungsblech	VU 200/3-5 VU 200/3-5
05	0020039058	Protection plate Strahlungsblech	VU 240/3-5 VU 240/3-5
05	0020039058	Protection plate Strahlungsblech	VU 280/3-5 VU 280/3-5
06	139203	Cheese head screw M4x8, thread grooving Zyl.-Schraube M4x8, gewindefurchend	
07	235715	Tapping screw (ST 4,8x 9,5) ISO 7049 Blechschaube (ST 4,8x 9,5) ISO 7049	
08	-	-	not for these appliances nicht für diese Geräte
09	-	-	not for these appliances nicht für diese Geräte

05 Gas section - Gasarmatur

VU 120/3-5, VU 200/3-5, VU 240/3-5, VU 280/3-5



02 - 05 - 023.02

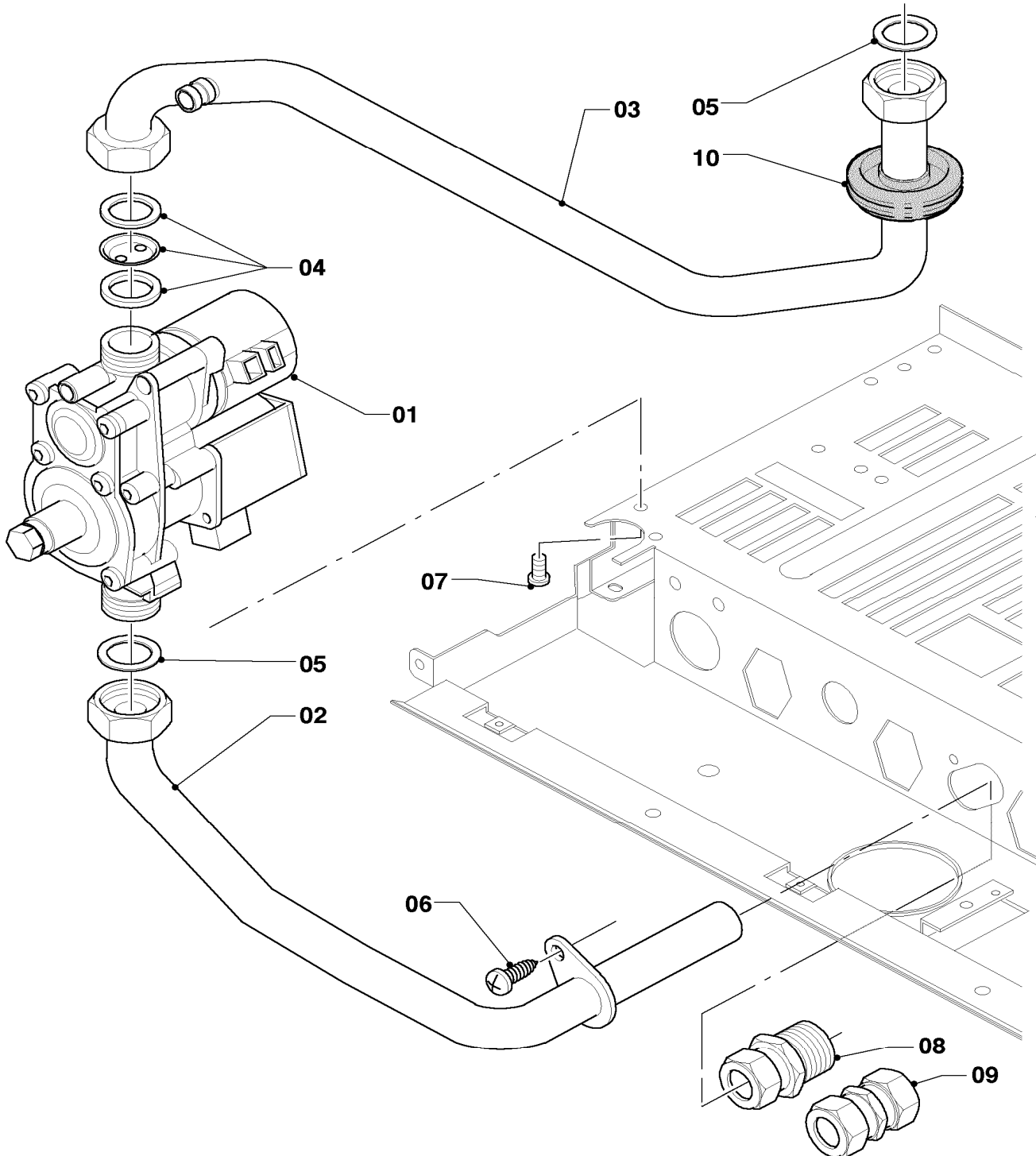
05 Gas section - Gasarmatur

VU 120/3-5, VU 200/3-5, VU 240/3-5, VU 280/3-5

Pos.	Art.-No Teile-Nr.	Part Bezeichnung	Type, note Typ, Bemerkung
		02-05-023	
00	0020053224	Conversion set to PB (29-37mbar)	to P/B (30mbar), 12-28kW (BG,CZ,EXP,GR,HU,INT,RO,SK,SOE,TR), not shown
		Umstellsatz auf P/B (29-37mbar)	auf P/B (30mbar), 12-28kW (BG,CZ,EXP,GR,HU,INT,RO,SK,SOE,TR), nicht dargestellt
00	0020048941	Conversion set to PB (37mbar)	to P/B (37mbar), 12-28kW (PL), not shown
		Umstellsatz auf P/B (37mbar)	auf P/B (37mbar), 12-28kW (PL), nicht dargestellt
00	0020048931	Conversion set to PB (50mbar)	to P/B (50mbar), 12-28kW (HU), not shown
		Umstellsatz auf P/B (50mbar)	auf P/B (50mbar), 12-28kW (HU), nicht dargestellt
00	0020048943	Conversion set to GZ35/Ls	to GZ35/Ls, 12-28kW (PL), not shown
		Umstellsatz auf GZ35/Ls	auf GZ35/Ls, 12-28kW (PL), nicht dargestellt
00	0020048945	Conversion set to GZ41/Lw	to GZ41/Lw, 20-28kW (PL), not shown
		Umstellsatz auf GZ41/Lw	auf GZ41/Lw, 20-28kW (PL), nicht dargestellt
00	0020048925	Conversion set to H	to H, 11-36kW (SOE), not shown
		Umstellsatz auf H	auf H, 11-36kW (SOE), nicht dargestellt
00	0020048933	Conversion set to H (13+20mbar)	to H (13+20mbar), 12-20kW (BG,CZ,INT,PL,RO,SK,TR), not shown
		Umstellsatz auf H (13+20mbar)	auf H (13+20mbar), 12-20kW (BG,CZ,INT,PL,RO,SK,TR), nicht dargestellt
00	0020048935	Conversion set to H (13+20mbar)	to H (13+20mbar), 24-36kW (BG,CZ,GR,INT,PL,RO,SK,TR), not shown
		Umstellsatz auf H (13+20mbar)	auf H (13+20mbar), 24-36kW (BG,CZ,GR,INT,PL,RO,SK,TR), nicht dargestellt
00	0020053220	Conversion set to H (20mbar)	to H (20mbar), 24-36kW (EXP), not shown
		Umstellsatz auf H (20mbar)	auf H (20mbar), 24-36kW (EXP), nicht dargestellt
00	0020048939	Conversion set to 2H (25mbar)	to 2H (25mbar), 12-28kW (HU), not shown
		Umstellsatz auf 2H (25mbar)	auf 2H (25mbar), 12-28kW (HU), nicht dargestellt
00	0020048937	Conversion set to 2S (25mbar)	to 2S (25mbar), 12-28kW (HU), not shown
		Umstellsatz auf 2S (25mbar)	auf 2S (25mbar), 12-28kW (HU), nicht dargestellt
01	0020052048	Gas section H (with regulator)	12-20kW (BG,CZ,GR,INT,PL,RO,SK,TR), natural gas H, with pressure regulator, with parts 05,07
		Gasarmatur H-Gas (mit Druckregler)	12-20kW (BG,CZ,GR,INT,PL,RO,SK,TR), Erdgas H, mit Druckregler, mit Pos. 05,07
01	0020053968	Gas section H (with regulator)	24-28kW (BG,CZ,GR,INT,PL,RO,SK,TR), natural gas H, with pressure regulator, with parts 05,07
		Gasarmatur H-Gas (mit Druckregler)	24-28kW (BG,CZ,GR,INT,PL,RO,SK,TR), Erdgas H, mit Druckregler, mit Pos. 05,07
01	0020053973	Gas section H (without regulator)	all powers (EXP,HU,SOE), natural gas H, without pressure regulator, with parts 05,07
		Gasarmatur H-Gas (ohne Druckregler)	alle Leistungsgrößen (EXP,HU,SOE), Erdgas H, ohne Druckregler, mit Pos. 05,07
01	0020019992	Gas section B-gas	all powers (all countries), LP-gas B, without pressure regulator, with parts 05,07
		Gasarmatur PB-Gas (8mm)	alle Leistungsgrößen (alle Länder), Flüssiggas PB, ohne Druckregler, mit Pos. 05,07

05 Gas section - Gasarmatur

VU 120/3-5, VU 200/3-5, VU 240/3-5, VU 280/3-5



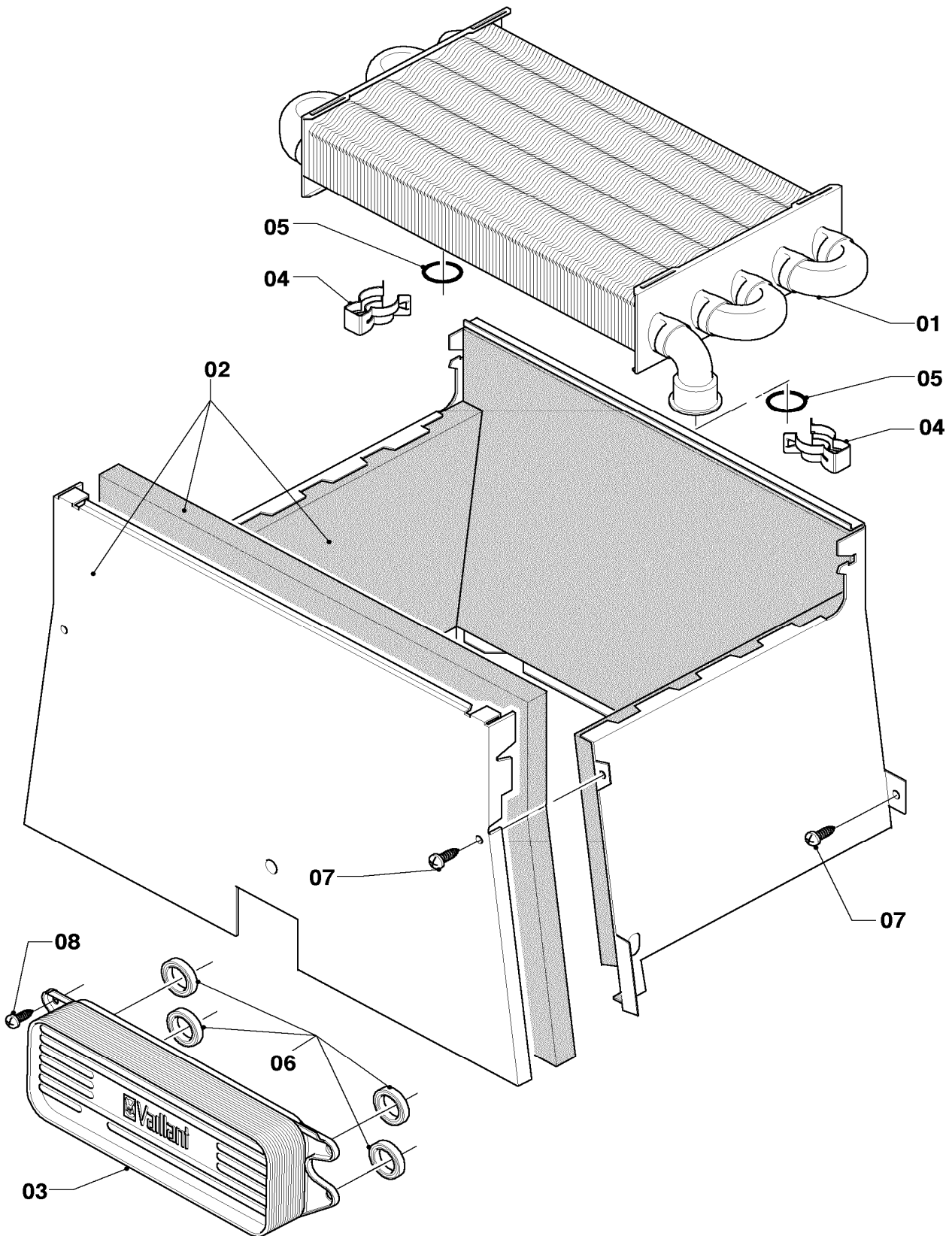
02 - 05 - 023.02

05 Gas section - Gasarmatur

VU 120/3-5, VU 200/3-5, VU 240/3-5, VU 280/3-5

Pos.	Art.-No Teile-Nr.	Part Bezeichnung	Type, note Typ, Bemerkung
		02-05-023	
02	0020039061	Tube gas	with parts 05,06
		Rohr Gas Anschluß	mit Pos. 05,06
03	0020039062	Tube gas atmo	with part 05
		Rohr Gas Kamin	mit Pos. 05
04	049747	Throttle jet 2 x 2.60	
		Vordüse 2 x 2,60	
04	049749	Throttle jet 2 x 3.25	
		Vordüse 2 x 3,25	
04	049750	Throttle jet 2 x 3.50	
		Vordüse 2 x 3,50	
04	049751	Throttle jet 2 x 3.75	
		Vordüse 2 x 3,75	
04	049752	Throttle jet 2 x 4.00	
		Vordüse 2 x 4,00	
04	049753	Throttle jet 2 x 4.20	
		Vordüse 2 x 4,20	
04	0020012784	Throttle jet 2 x 4.50	
		Vordüse 2 x 4,50	
04	0020049665	Throttle jet 2 x 5.50	
		Vordüse 2 x 5,50	
05	981142	Washer (PK10)	
		Rechteckdichtring (10 St.)	
06	235715	Tapping screw (ST 4,8x 9,5) ISO 7049	
		Blechschraube (ST 4,8x 9,5) ISO 7049	
07	139203	Cheese head screw M4x8, thread grooving	
		Zyl.-Schraube M4x8, gewindefurchend	
08	083437	Compression fitting	
		Quetschverschraubung	
09	083435	Compression fitting, double	
		Quetschverschraubung doppel	
10	-	-	not for these appliances
		-	nicht für diese Geräte

06 Heat exchanger - Wärmetauscher
VU 120/3-5, VU 200/3-5, VU 240/3-5, VU 280/3-5



02 - 06 - 051

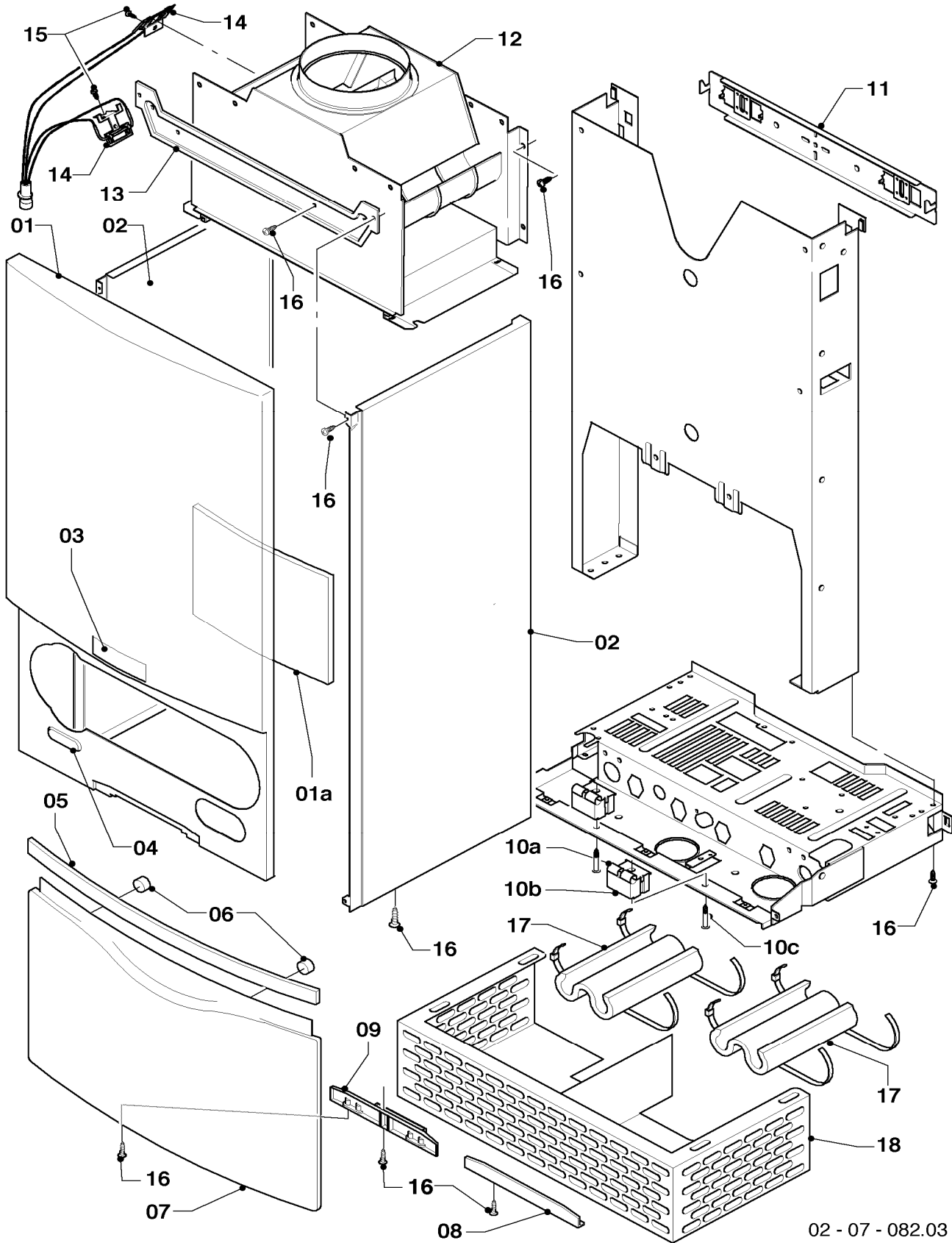
06 Heat exchanger - Wärmetauscher

VU 120/3-5, VU 200/3-5, VU 240/3-5, VU 280/3-5

Pos.	Art.-No Teile-Nr.	Part Bezeichnung	Type, note Typ, Bemerkung
		02-06-051	
01	0020038152	Heat exchanger (82 fins)	VU 120/3-5, with parts 04,05
		Wärmetauscher (82 Lamellen)	VU 120/3-5, mit Pos. 04,05
01	0020038152	Heat exchanger (82 fins)	VU 200/3-5, with parts 04,05
		Wärmetauscher (82 Lamellen)	VU 200/3-5, mit Pos. 04,05
01	0020019994	Heat exchanger (92 fins)	VU 240/3-5, with parts 04,05
		Wärmetauscher (92 Lamellen)	VU 240/3-5, mit Pos. 04,05
01	0020039068	Heat exchanger (101 fins)	VU 280/3-5, with parts 04,05
		Wärmetauscher (101 Lamellen)	VU 280/3-5, mit Pos. 04,05
02	0020038153	Combustion chamber	VU 120/3-5, with part 07
		Heizschacht	VU 120/3-5, mit Pos. 07
02	0020038153	Combustion chamber	VU 200/3-5, with part 07
		Heizschacht	VU 200/3-5, mit Pos. 07
02	0020039070	Combustion chamber	VU 240/3-5, with part 07
		Heizschacht	VU 240/3-5, mit Pos. 07
02	0020039071	Combustion chamber	VU 280/3-5, with part 07
		Heizschacht	VU 280/3-5, mit Pos. 07
03	-	-	not for these appliances
		-	nicht für diese Geräte
04	219621	Spring clamp (PK10)	
		Klemmfeder PWT (10 St.)	
05	981151	O-ring (PK10)	
		O-Ring (10 St.)	
06	-	-	not for these appliances
		-	nicht für diese Geräte
07	235715	Tapping screw (ST 4,8x 9,5) ISO 7049	
		Blechschrabe (ST 4,8x 9,5) ISO 7049	
08	-	-	not for these appliances
		-	nicht für diese Geräte

07 Casing parts - Verkleidungsteile

VU 120/3-5, VU 200/3-5, VU 240/3-5, VU 280/3-5



02 - 07 - 082.03

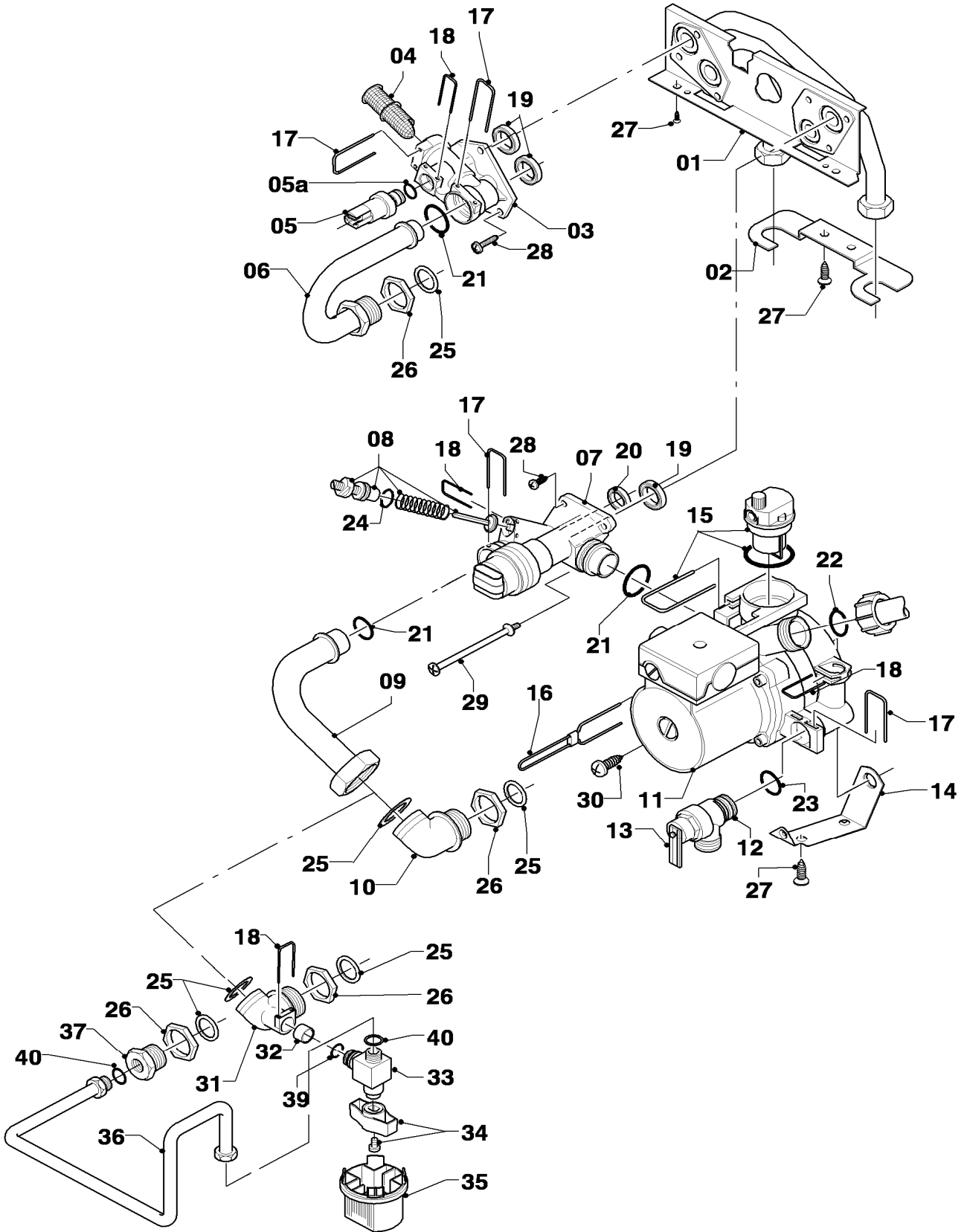
07 Casing parts - Verkleidungsteile

VU 120/3-5, VU 200/3-5, VU 240/3-5, VU 280/3-5

Pos.	Art.-No Teile-Nr.	Part Bezeichnung	Type, note Typ, Bemerkung
		02-07-082	
01	0020039073	Front panel	with parts 01a,03,04,16
		Frontblech	mit Pos. 01a,03,04,16
01a	159114	Heat protection plate	
		Isolierplatte	
02	0020039074	Side panel	with part 16
		Seitenblech	mit Pos. 16
03	118096	Badge	
		Firmenschild (alle Typen)	
04	0020039075	Plate (set)	
		Schild Verkaufsbezeichnung (Set)	
05	180943	Handle (grey)	with part 06
		Griff (grau)	mit Pos. 06
05	180942	Handle (white)	with part 06
		Griff (weiß)	mit Pos. 06
06	180941	Magnet (PK2)	
		Magnet (2 St.)	
07	0020039076	Flap, cover	with parts 05,06,09,16
		Klappe	mit Pos. 05,06,09,16
08	0020039078	Covering plate	with part 16
		Blende (Scharnierabdeckung)	mit Pos. 16
09	0020039077	Hinge	with part 16
		Scharnier	mit Pos. 16
10a	0020039079	Support	with part 10c
		Halter Schaltkasten	mit Pos. 10c
10b	0020039080	Adapter	
		Abstandshalter	
10c	235708	Screw	
		Blechschrabe	
11	0020039072	Support	
		Halter Gerät	
12	0020038154	Draft diverter 12-20kW	VU 120/3-5, with parts 15,16
		Strömungssicherung 12-20kW	VU 120/3-5, mit Pos. 15,16
12	0020038154	Draft diverter 12-20kW	VU 200/3-5, with parts 15,16
		Strömungssicherung 12-20kW	VU 200/3-5, mit Pos. 15,16
12	0020039081	Draft diverter 24kW	VU 240/3-5, with parts 15,16
		Strömungssicherung 24kW	VU 240/3-5, mit Pos. 15,16
12	0020039082	Draft diverter 28kW	VU 280/3-5, with parts 15,16
		Strömungssicherung 28kW	VU 280/3-5, mit Pos. 15,16
13	0020039084	Support	with part 16
		Halter Strömungssicherung	mit Pos. 16
14	0020039083	Sensor flue gas	with part 15
		Fühler Abgassensor	mit Pos. 15
15	235750	Screw	
		Blechschrabe	
16	235715	Tapping screw (ST 4,8x 9,5) ISO 7049	
		Blechschrabe (ST 4,8x 9,5) ISO 7049	
17	076629	Insulation	only for balcony
		Isolierung bis -10 °C	nur für Balkongeräte
18	0020039085	Cover wind protection	only for balcony
		Abdeckung Windschutz	nur für Balkongeräte

08a Hydraulic parts - Hydraulikteile

VU 120/3-5, VU 200/3-5, VU 240/3-5, VU 280/3-5



02 - 08 - 140.03

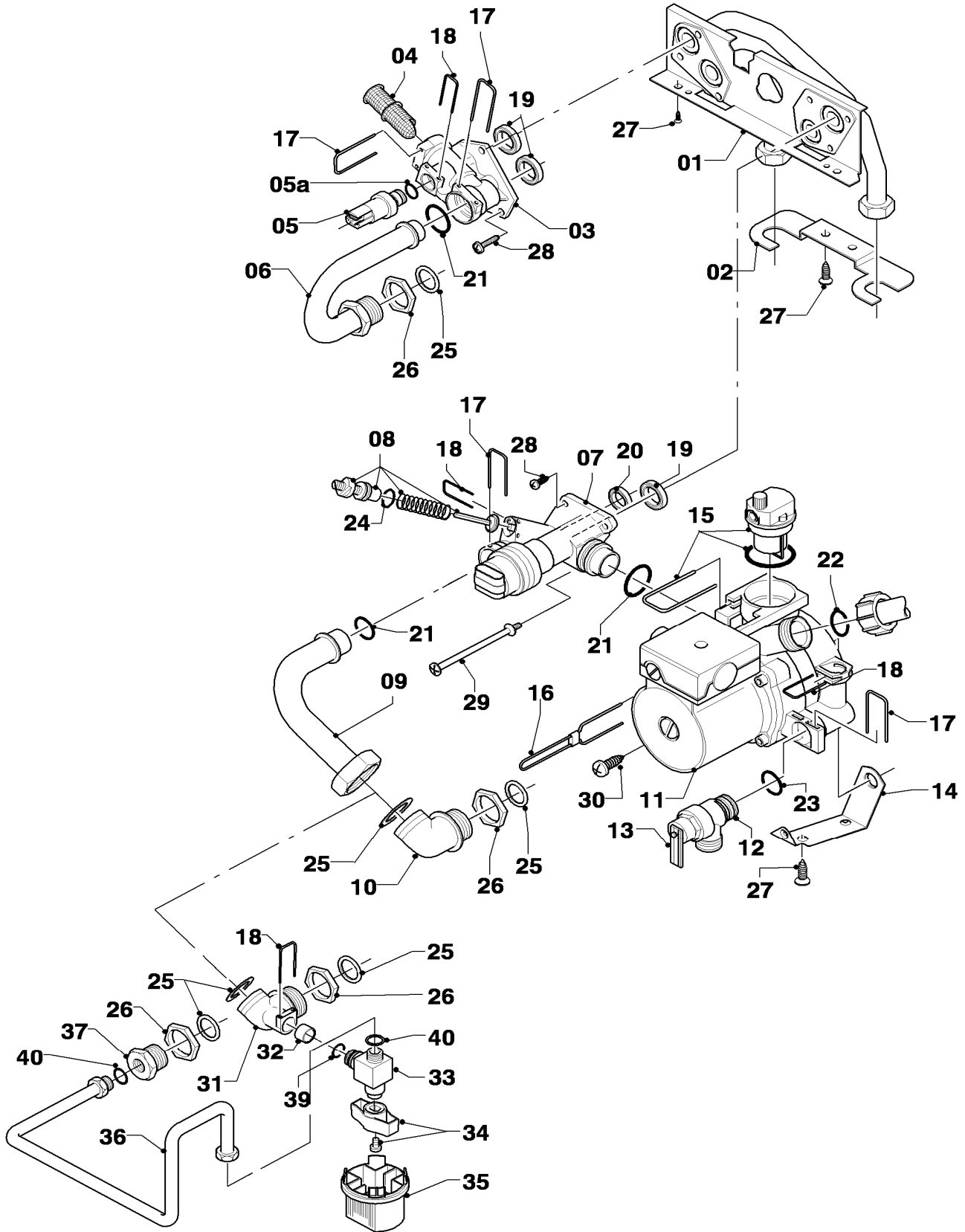
08a Hydraulic parts - Hydraulikteile

VU 120/3-5, VU 200/3-5, VU 240/3-5, VU 280/3-5

Pos.	Art.-No Teile-Nr.	Part Bezeichnung	Type, note Typ, Bemerkung
		02-08-140	
01	0020046782	Plate	with parts 19,20,21,25,27,28,29
		Hydroplatte	mit Pos. 19,20,21,25,27,28,29
02	-	-	cannot be delivered as spare part
		-	nicht als Ersatzteil lieferbar
03	179031	Connection piece	with parts 05a,17,18,19,21,28
		Anschlussstück	mit Pos. 05a,17,18,19,21,28
04	179030	Filter	with parts 17,21
		Sieb	mit Pos. 17,21
05	0020059717	Sensor (water pressure)	with parts 05a,18
		Fühler (Wasserdrucksensor)	mit Pos. 05a,18
05a	178993	O-ring (PK10)	
		O-Ring (10 St.)	
06	179033	Pipe	with parts 21,25,26
		Rohr	mit Pos. 21,25,26
07	178978	Diverter valve	with parts 17,19,20,21,28,29,08,18
		Ventil (3-Wege, MS, mit Bypass)	mit Pos. 17,19,20,21,28,29,08,18
08	178980	Bypass	with part 18
		Bypass	mit Pos. 18
09	179036	Pipe	with parts 21,25
		Rohr	mit Pos. 21,25
10	179035	Connection piece	with parts 25,26
		Anschlussstück (ohne Fülleinrichtung)	mit Pos. 25,26
11	178983	Pump	with parts 14,17,18,28,30
		Pumpe	mit Pos. 14,17,18,28,30
12	178985	Pressure relief valve (3 bar)	with parts 13,17,23
		Sicherheitsventil (3 bar)	mit Pos. 13,17,23
13	178974	Lever	
		Hebel	
14	178984	Support	with parts 27,30
		Halter	mit Pos. 27,30
15	104521	Automatic air vent	
		Schnellentlüfter	
16	178981	Clip	
		Klammer 3WV-Pumpe	
17	178992	Clip (PK10)	
		Klammer (10 St.)	
18	154150	Clip	
		Bügel	
19	193535	Washer (PK10)	
		Rechteckdichtring (10 St.)	
20	178969	Washer (PK10)	
		Rechteckdichtring (10 St.)	
21	193537	O-ring (PK10)	
		O-Ring (10 St.)	
22	193539	O-ring (PK10)	
		O-Ring (10 St.)	
23	178986	O-ring (PK10)	
		O-Ring (10 St.)	
24	981165	O-ring (PK10)	
		O-Ring (10 St.)	

08a Hydraulic parts - Hydraulikteile

VU 120/3-5, VU 200/3-5, VU 240/3-5, VU 280/3-5



02 - 08 - 140.03

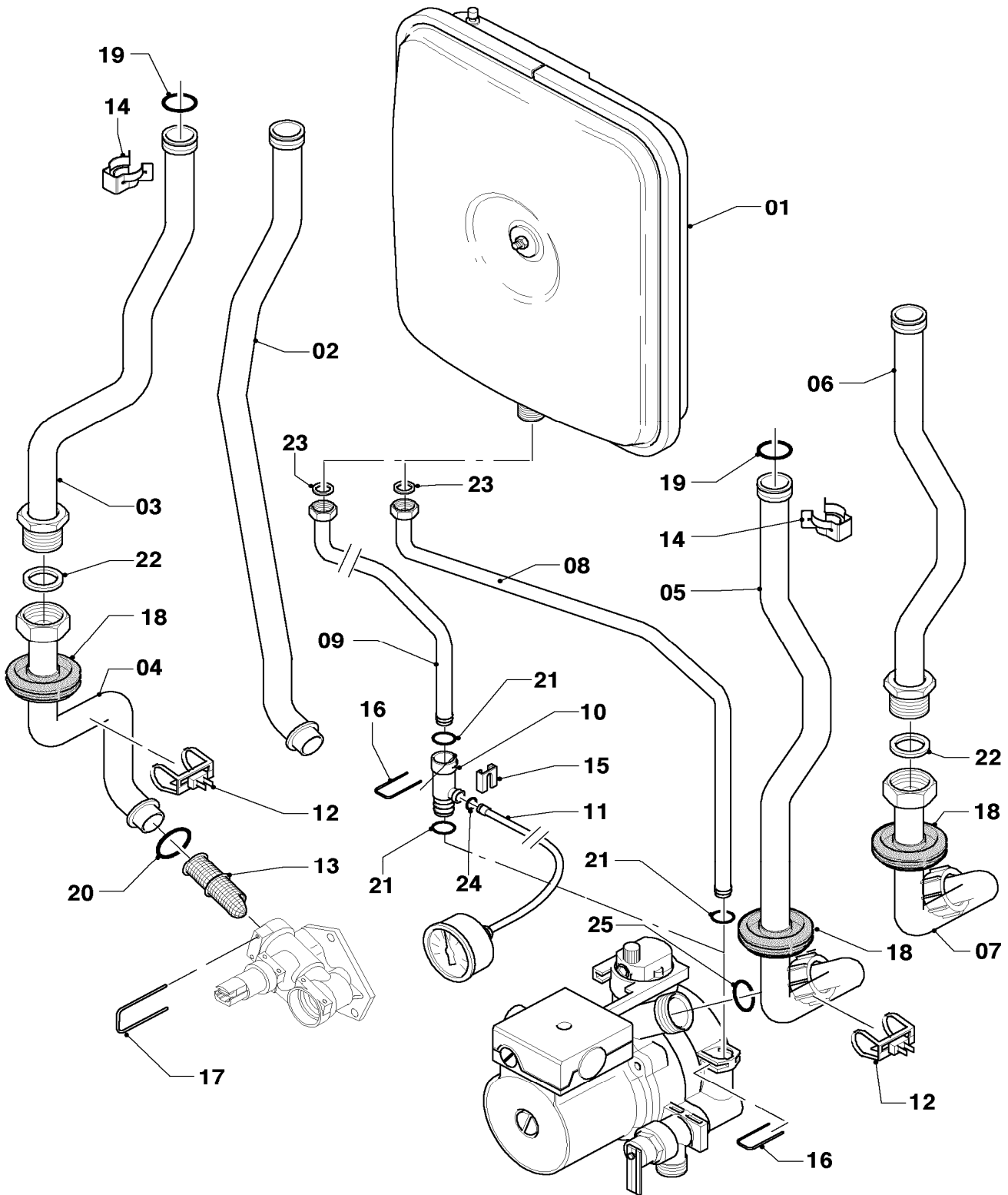
08a Hydraulic parts - Hydraulikteile

VU 120/3-5, VU 200/3-5, VU 240/3-5, VU 280/3-5

Pos.	Art.-No Teile-Nr.	Part Bezeichnung	Type, note Typ, Bemerkung
		02-08-140	
25	981140	Washer 3/4 (PK10)	
		Rechteckdichtring 3/4 (10 St.)	
26	193598	Nut (PK4)	
		Mutter (4 St.)	
27	235715	Tapping screw (ST 4,8x 9,5) ISO 7049	
		Blehschraube (ST 4,8x 9,5) ISO 7049	
28	178968	Screw (PK10)	
		Schraube (10 St.)	
29	0020041941	Screw (long)	
		Schraube (Flachkopfschraube lang)	
30	235756	Tapping screw (ST 4,8x19)	
		Blehschraube (ST 4,8x19)	
31	-	-	not for these appliances
			nicht für diese Geräte
32	-	-	not for these appliances
			nicht für diese Geräte
33	-	-	not for these appliances
			nicht für diese Geräte
34	-	-	not for these appliances
			nicht für diese Geräte
35	-	-	not for these appliances
			nicht für diese Geräte
36	-	-	not for these appliances
			nicht für diese Geräte
37	-	-	not for these appliances
			nicht für diese Geräte
38	-	-	not for these appliances
			nicht für diese Geräte
39	-	-	not for these appliances
			nicht für diese Geräte
40	-	-	not for these appliances
			nicht für diese Geräte

08b Hydraulic parts - Hydraulikteile

VU 120/3-5, VU 200/3-5, VU 240/3-5, VU 280/3-5



02 - 08 - 142.01

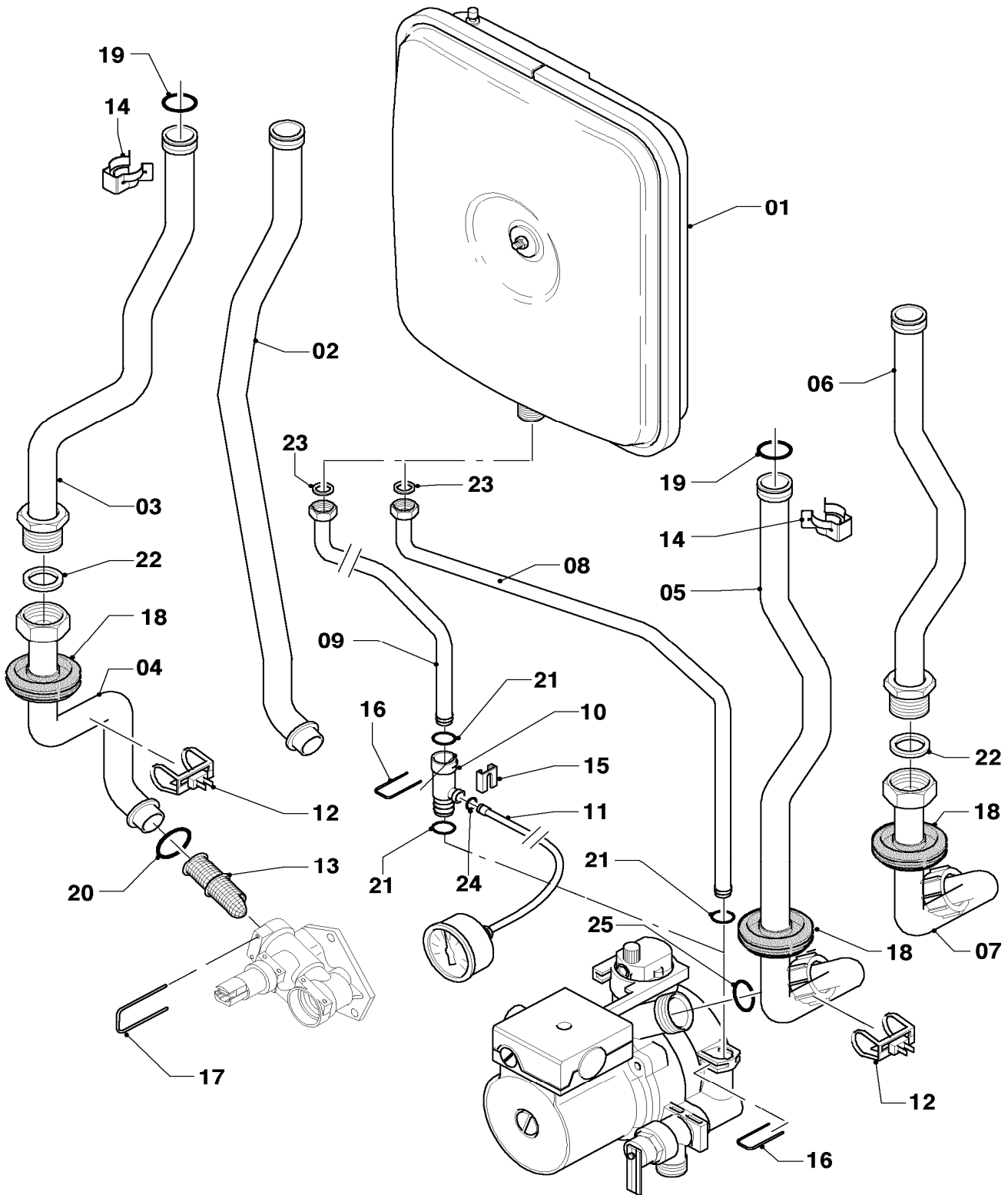
08b Hydraulic parts - Hydraulikteile

VU 120/3-5, VU 200/3-5, VU 240/3-5, VU 280/3-5

Pos.	Art.-No Teile-Nr.	Part Bezeichnung	Type, note Typ, Bemerkung
		02-08-142	
01	181061	Expansion vessel 6 ltr. Ausdehnungsgefäß 6 ltr.	round rund
01	181057	Expansion vessel 10 ltr. Ausdehnungsgefäß 10 ltr.	rectangular rechteckig
02	0020041916	Tube 12+20kW atmo Rohr Hydraulik/PWT li. 12+20kW Kamin	VU 120/3-5, with parts 14,17,19,20 VU 120/3-5, mit Pos. 14,17,19,20
02	0020041916	Tube 12+20kW atmo Rohr Hydraulik/PWT li. 12+20kW Kamin	VU 200/3-5, with parts 14,17,19,20 VU 200/3-5, mit Pos. 14,17,19,20
02	0020041917	Tube 24kW atmo Rohr Hydraulik/PWT li. 24kW Kamin	VU 240/3-5, with parts 14,17,19,20 VU 240/3-5, mit Pos. 14,17,19,20
02	0020041918	Tube 28kW atmo Rohr Hydraulik/PWT li. 28kW Kamin	VU 280/3-5, with parts 14,17,19,20 VU 280/3-5, mit Pos. 14,17,19,20
03	-	-	not for these appliances nicht für diese Geräte
04	-	-	not for these appliances nicht für diese Geräte
05	0020041924	Tube 12+20kW atmo Rohr Hydraulik/PWT re. 12+20kW Kamin	VU 120/3-5, with parts 14,18,19,25 VU 120/3-5, mit Pos. 14,18,19,25
05	0020041924	Tube 12+20kW atmo Rohr Hydraulik/PWT re. 12+20kW Kamin	VU 200/3-5, with parts 14,18,19,25 VU 200/3-5, mit Pos. 14,18,19,25
05	0020041925	Tube 24kW atmo Rohr Hydraulik/PWT re. 24kW Kamin	VU 240/3-5, with parts 14,18,19,25 VU 240/3-5, mit Pos. 14,18,19,25
05	0020041926	Tube 28kW atmo Rohr Hydraulik/PWT re. 28kW Kamin	VU 280/3-5, with parts 14,18,19,25 VU 280/3-5, mit Pos. 14,18,19,25
06	-	-	not for these appliances nicht für diese Geräte
07	-	-	not for these appliances nicht für diese Geräte
08	0020041914	Tube Rohr ADG lang	with parts 16,21,23 mit Pos. 16,21,23
09	0020041915	Tube Rohr ADG kurz	with parts 16,21,23 mit Pos. 16,21,23
10	0020023812	Adapter manometer Adapter Manometer 10/10	with parts 15,16,21,24 mit Pos. 15,16,21,24
11	180982	Pressure gauge Manometer	with parts 15,24 mit Pos. 15,24
12	193592	Sensor NTC (CH flow/CH return) Fühler NTC 19mm	
13	179030	Filter Sieb	with parts 17,20 mit Pos. 17,20
14	219621	Spring clamp (PK10) Klemmfeder PWT (10 St.)	
15	085751	Pressure gauge clip Halter	
16	154150	Clip Bügel	
17	178992	Clip (PK10) Klammer (10 St.)	
18	-	-	not for these appliances nicht für diese Geräte

08b Hydraulic parts - Hydraulikteile

VU 120/3-5, VU 200/3-5, VU 240/3-5, VU 280/3-5



02 - 08 - 142.01

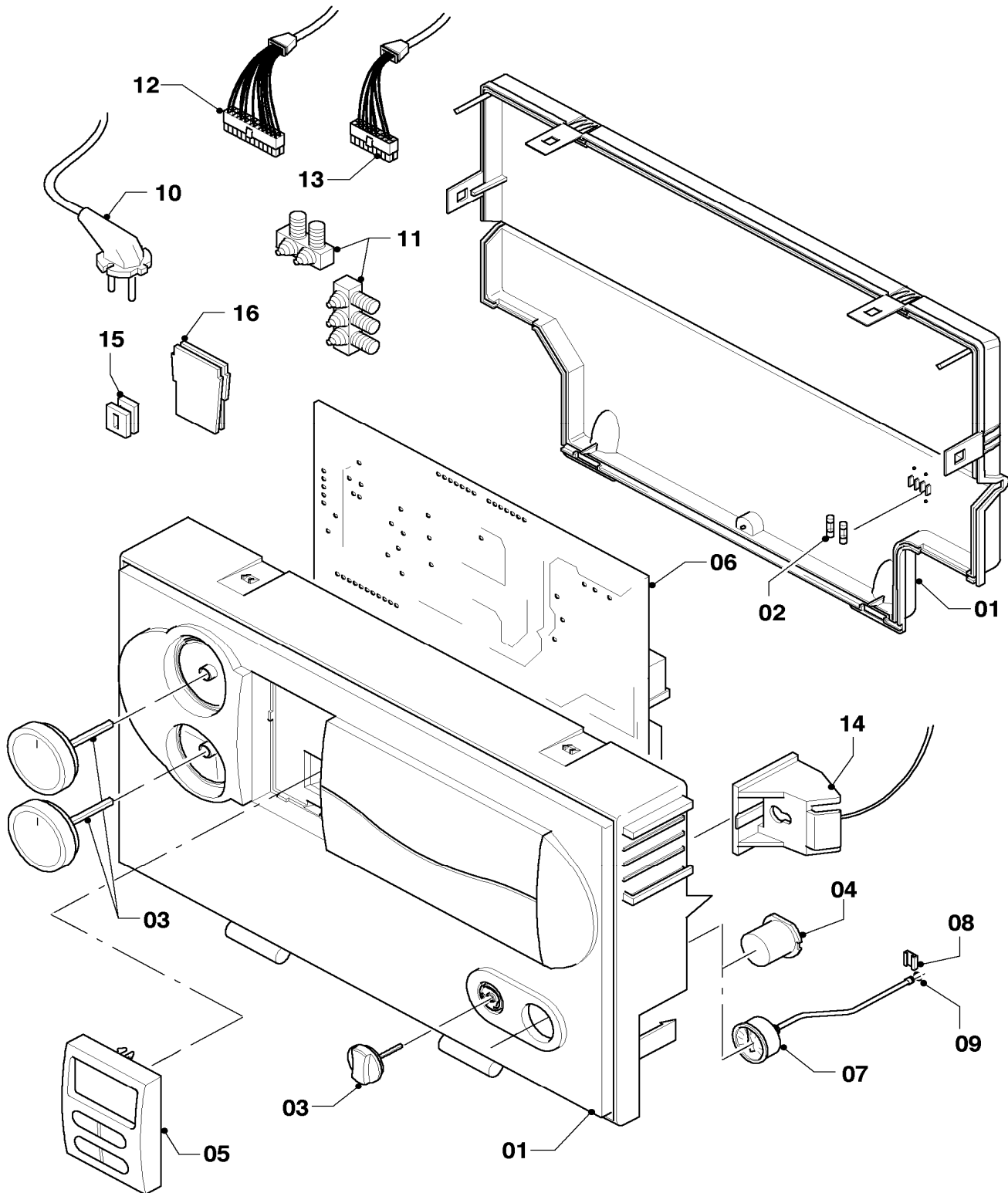
08b Hydraulic parts - Hydraulikteile

VU 120/3-5, VU 200/3-5, VU 240/3-5, VU 280/3-5

Pos.	Art.-No Teile-Nr.	Part Bezeichnung	Type, note Typ, Bemerkung
		02-08-142	
19	981151	O-ring (PK10)	
		O-Ring (10 St.)	
20	193537	O-ring (PK10)	
		O-Ring (10 St.)	
21	178993	O-ring (PK10)	
		O-Ring (10 St.)	
22	981140	Washer 3/4 (PK10)	
		Rechteckdichtring 3/4 (10 St.)	
23	981149	Washer (PK10)	
		Rechteckdichtring (10 St.)	
24	981155	O-ring (PK10)	
		O-Ring (10 St.)	
25	193539	O-ring (PK10)	
		O-Ring (10 St.)	

12 Control box - Schaltkasten

VU 120/3-5, VU 200/3-5, VU 240/3-5, VU 280/3-5



02 - 12 - 051

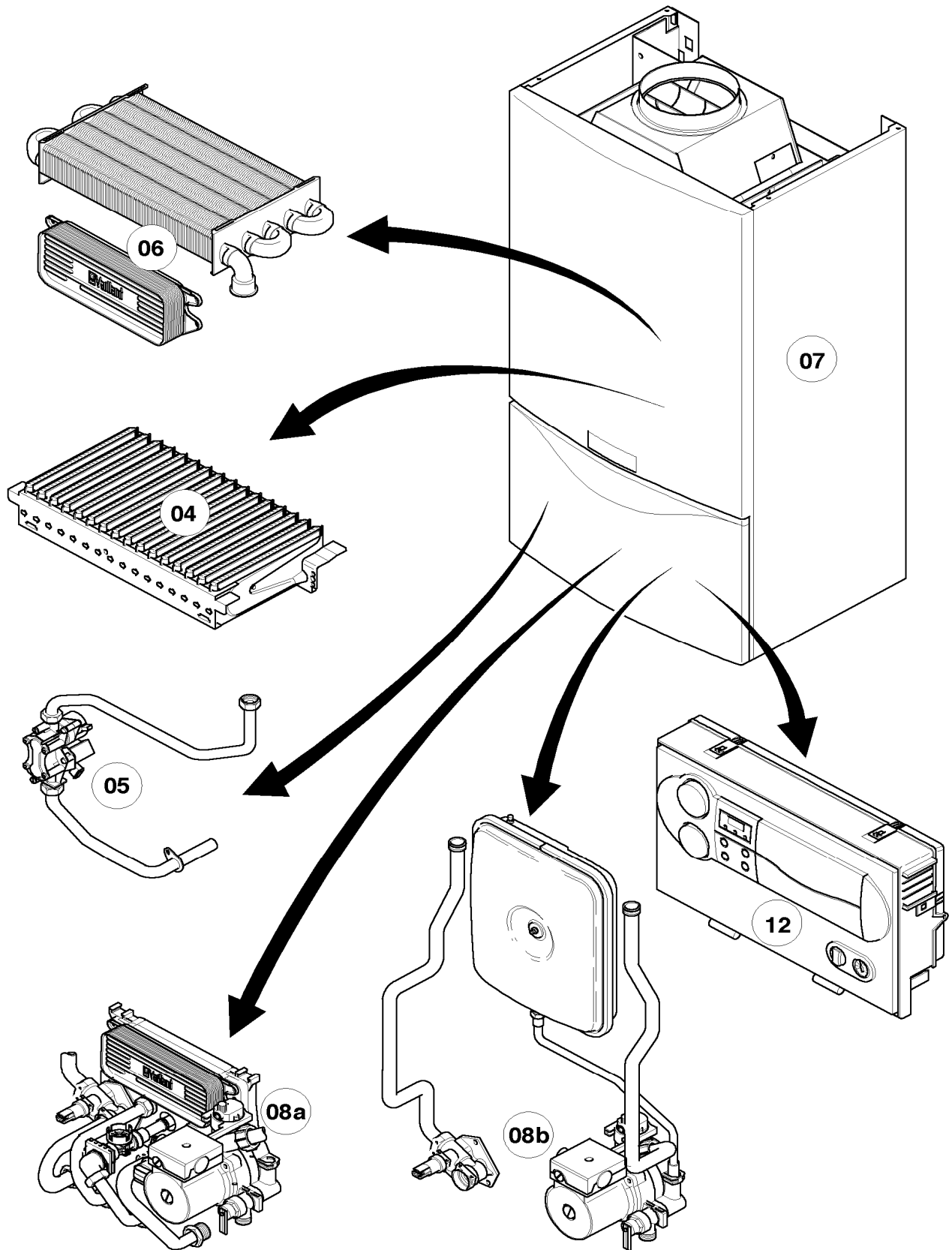
12 Control box - Schaltkasten

VU 120/3-5, VU 200/3-5, VU 240/3-5, VU 280/3-5

Pos.	Art.-No Teile-Nr.	Part Bezeichnung	Type, note Typ, Bemerkung
		02-12-051	
01	0020041164	Casing (Performance, grey) Gehäuse (Performance, grau)	with parts 02,03 mit Pos. 02,03
02	251955	Fuse 2.0A T (PK10) Sicherung 2,0A T (10 St.)	
03	0020048969	Knobs grey (PK3) Knopf grau (3 St.)	
04	180981	Plug Stopfen	
05	0020056561	Display (grey) Display (grau)	
06	0020059202	Printed circuit, EURO noncondensing Leiterplatte, EURO Heizwert	
07	180982	Pressure gauge Manometer	with parts 08,09 mit Pos. 08,09
08	085751	Pressure gauge clip Halter	
09	981155	O-ring (PK10) O-Ring (10 St.)	
10	081222	Connection cable Anschlusskabel	
11	078533	Cable fixation Zugentlaster, Set	
12	0020041936	Cable tree (harness) atmo Kabelbaum Kamin	
13	0020041935	Cable tree (harness) hydraulics Kabelbaum (Hydraulik VU/VM)	
14	0020041932	Fastening strap Fangband	
15	139438	Black plastic filler control box Stopfen (klein)	
16	0020041940	Plug Stopfen	

General view of sheet - Baugruppenübersicht

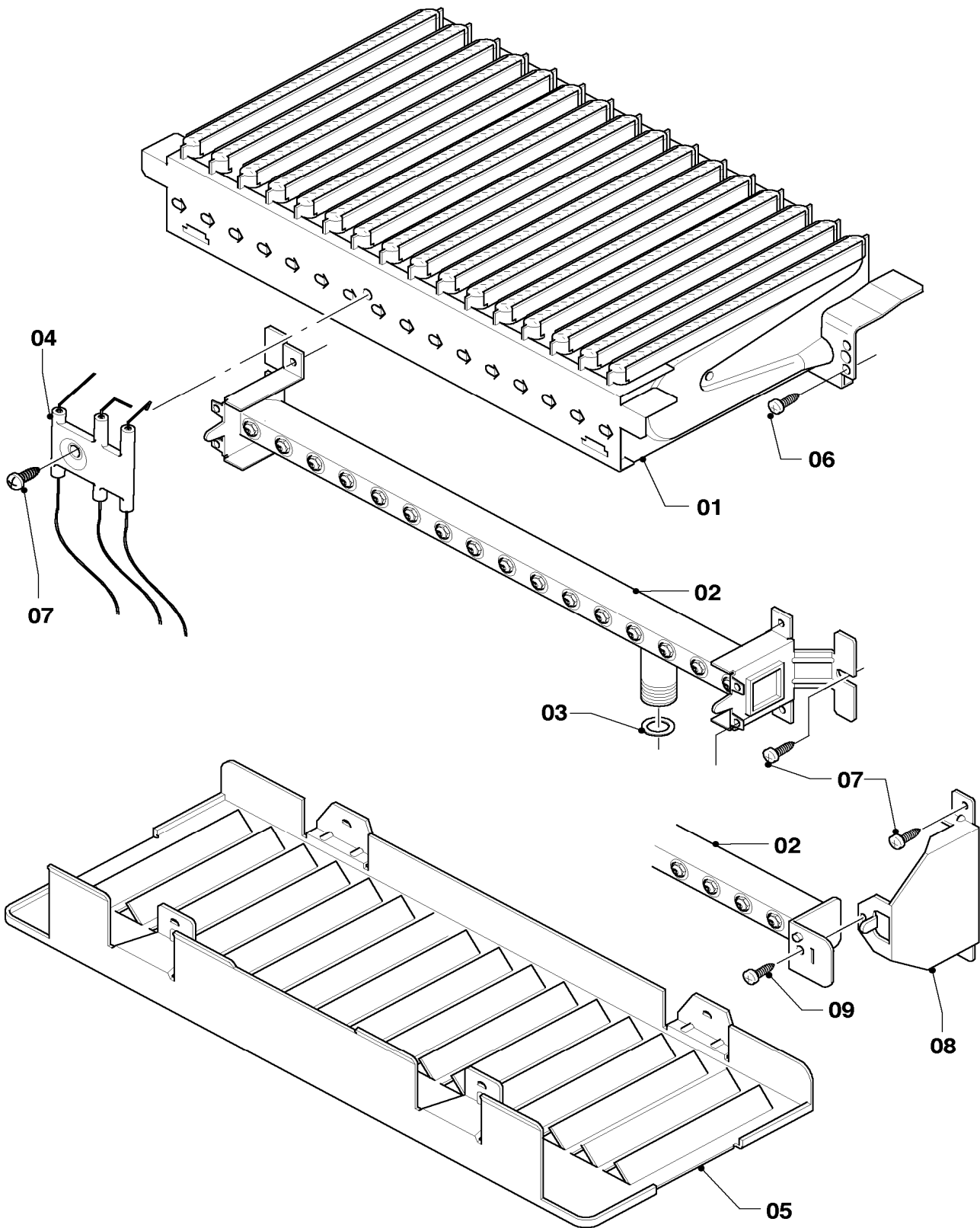
VUW 200/3-3, VUW 200/3-3 R1, VUW 200/3-5,
VUW 240/3-3, VUW 240/3-3 R1, VUW 240/3-5, VUW 240/3-5B,
VUW 280/3-3, VUW 280/3-3 R1, VUW 280/3-5



02 - 00 - 084

04 Burner - Brenner

VUW 200/3-3, VUW 200/3-3 R1, VUW 200/3-5,
VUW 240/3-3, VUW 240/3-3 R1, VUW 240/3-5, VUW 240/3-5B,
VUW 280/3-3, VUW 280/3-3 R1, VUW 280/3-5



02 - 04 - 045.01

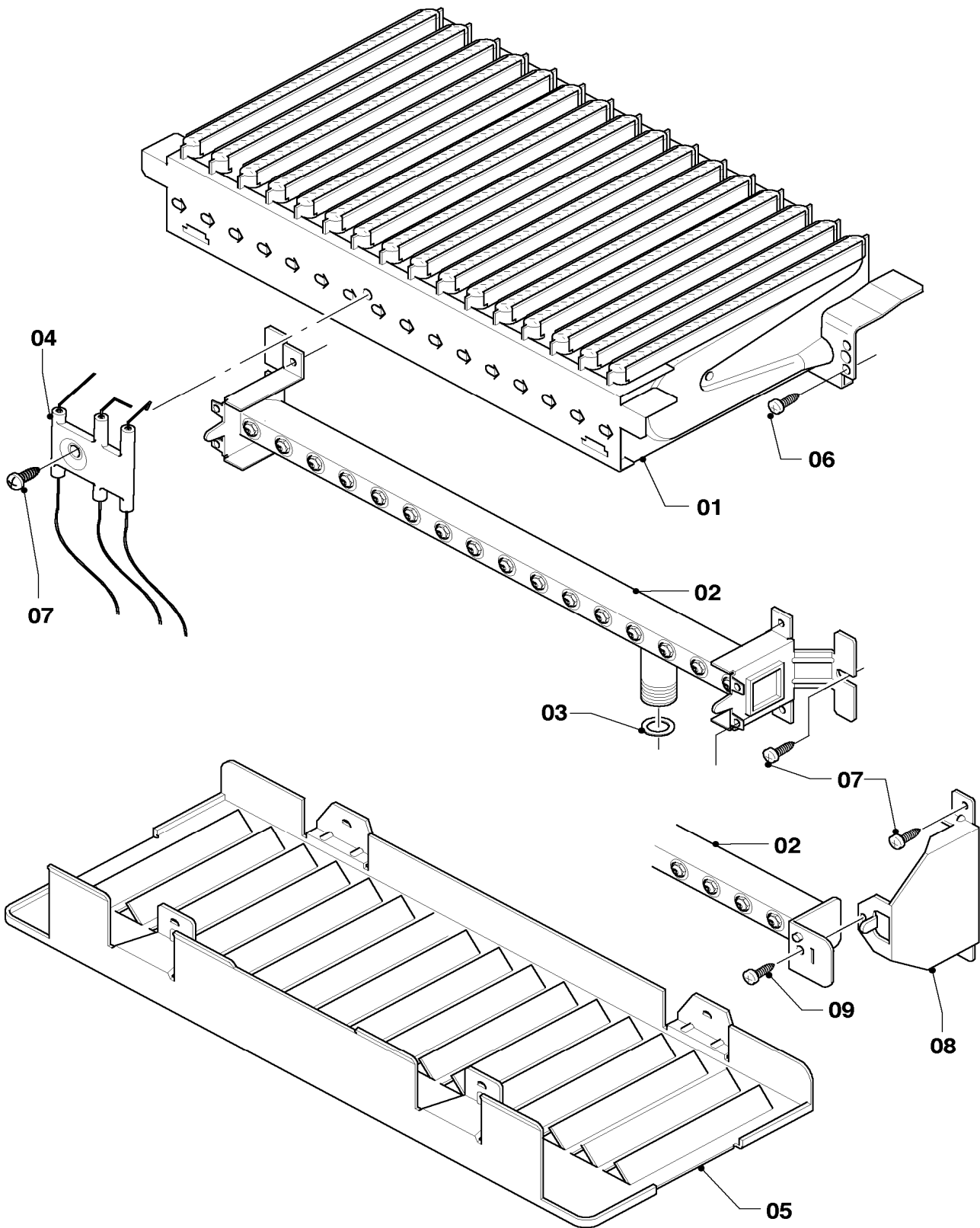
04 Burner - Brenner

VUW 200/3-3, VUW 200/3-3 R1, VUW 200/3-5,
 VUW 240/3-3, VUW 240/3-3 R1, VUW 240/3-5, VUW 240/3-5B,
 VUW 280/3-3, VUW 280/3-3 R1, VUW 280/3-5

Pos.	Art.-No Teile-Nr.	Part Bezeichnung	Type, note Typ, Bemerkung
		02-04-045	
01	0020038146	Burner chamber group 20kW Kammergruppe 20kW	VUW 200/3-3, with part 06 VUW 200/3-3, mit Pos. 06
01	0020038146	Burner chamber group 20kW Kammergruppe 20kW	VUW 200/3-3 R1, with part 06 VUW 200/3-3 R1, mit Pos. 06
01	0020038146	Burner chamber group 20kW Kammergruppe 20kW	VUW 200/3-5, with part 06 VUW 200/3-5, mit Pos. 06
01	0020039045	Burner chamber group 24kW Kammergruppe 24kW	VUW 240/3-3, with part 06 VUW 240/3-3, mit Pos. 06
01	0020039045	Burner chamber group 24kW Kammergruppe 24kW	VUW 240/3-3 R1, with part 06 VUW 240/3-3 R1, mit Pos. 06
01	0020039045	Burner chamber group 24kW Kammergruppe 24kW	VUW 240/3-5, with part 06 VUW 240/3-5, mit Pos. 06
01	0020039045	Burner chamber group 24kW Kammergruppe 24kW	VUW 240/3-5B, with part 06 VUW 240/3-5B, mit Pos. 06
01	0020039046	Burner chamber group 28kW Kammergruppe 28kW	VUW 280/3-3, with part 06 VUW 280/3-3, mit Pos. 06
01	0020039046	Burner chamber group 28kW Kammergruppe 28kW	VUW 280/3-3 R1, with part 06 VUW 280/3-3 R1, mit Pos. 06
01	0020039046	Burner chamber group 28kW Kammergruppe 28kW	VUW 280/3-5, with part 06 VUW 280/3-5, mit Pos. 06
02	0020038147	Burner support 20kW H Verteilerrohr 20kW H-Gas	VUW 200/3-3, natural gas H, with parts 03,07 VUW 200/3-3, Erdgas H, mit Pos. 03,07
02	0020038148	Burner support 20kW B Verteilerrohr 20kW PB-Gas	VUW 200/3-3, LP-gas B, with parts 03,07 VUW 200/3-3, Flüssiggas PB, mit Pos. 03,07
02	0020038147	Burner support 20kW H Verteilerrohr 20kW H-Gas	VUW 200/3-3 R1, natural gas H, with parts 03,07 VUW 200/3-3 R1, Erdgas H, mit Pos. 03,07
02	0020038148	Burner support 20kW B Verteilerrohr 20kW PB-Gas	VUW 200/3-3 R1, LP-gas B, with parts 03,07 VUW 200/3-3 R1, Flüssiggas PB, mit Pos. 03,07
02	0020038147	Burner support 20kW H Verteilerrohr 20kW H-Gas	VUW 200/3-5, natural gas H, with parts 03,07 VUW 200/3-5, Erdgas H, mit Pos. 03,07
02	0020038148	Burner support 20kW B Verteilerrohr 20kW PB-Gas	VUW 200/3-5, LP-gas B, with parts 03,07 VUW 200/3-5, Flüssiggas PB, mit Pos. 03,07
02	0020039051	Burner support 24kW H Verteilerrohr 24kW H-Gas	VUW 240/3-3, natural gas H, with parts 03,07 VUW 240/3-3, Erdgas H, mit Pos. 03,07
02	0020039052	Burner support 24kW B Verteilerrohr 24kW PB-Gas	VUW 240/3-3, LP-gas B, with parts 03,07 VUW 240/3-3, Flüssiggas PB, mit Pos. 03,07
02	0020039051	Burner support 24kW H Verteilerrohr 24kW H-Gas	VUW 240/3-3 R1, natural gas H, with parts 03,07 VUW 240/3-3 R1, Erdgas H, mit Pos. 03,07
02	0020039052	Burner support 24kW B Verteilerrohr 24kW PB-Gas	VUW 240/3-3 R1, LP-gas B, with parts 03,07 VUW 240/3-3 R1, Flüssiggas PB, mit Pos. 03,07
02	0020039051	Burner support 24kW H Verteilerrohr 24kW H-Gas	VUW 240/3-5, natural gas H, with parts 03,07 VUW 240/3-5, Erdgas H, mit Pos. 03,07
02	0020039052	Burner support 24kW B Verteilerrohr 24kW PB-Gas	VUW 240/3-5, LP-gas B, with parts 03,07 VUW 240/3-5, Flüssiggas PB, mit Pos. 03,07
02	0020039051	Burner support 24kW H Verteilerrohr 24kW H-Gas	VUW 240/3-5B, natural gas H, with parts 03,07 VUW 240/3-5B, Erdgas H, mit Pos. 03,07
02	0020039052	Burner support 24kW B Verteilerrohr 24kW PB-Gas	VUW 240/3-5B, LP-gas B, with parts 03,07 VUW 240/3-5B, Flüssiggas PB, mit Pos. 03,07
02	0020039053	Burner support 28kW H Verteilerrohr 28kW H-Gas	VUW 280/3-3, natural gas H, with parts 03,07 VUW 280/3-3, Erdgas H, mit Pos. 03,07

04 Burner - Brenner

VUW 200/3-3, VUW 200/3-3 R1, VUW 200/3-5,
VUW 240/3-3, VUW 240/3-3 R1, VUW 240/3-5, VUW 240/3-5B,
VUW 280/3-3, VUW 280/3-3 R1, VUW 280/3-5



02 - 04 - 045.01

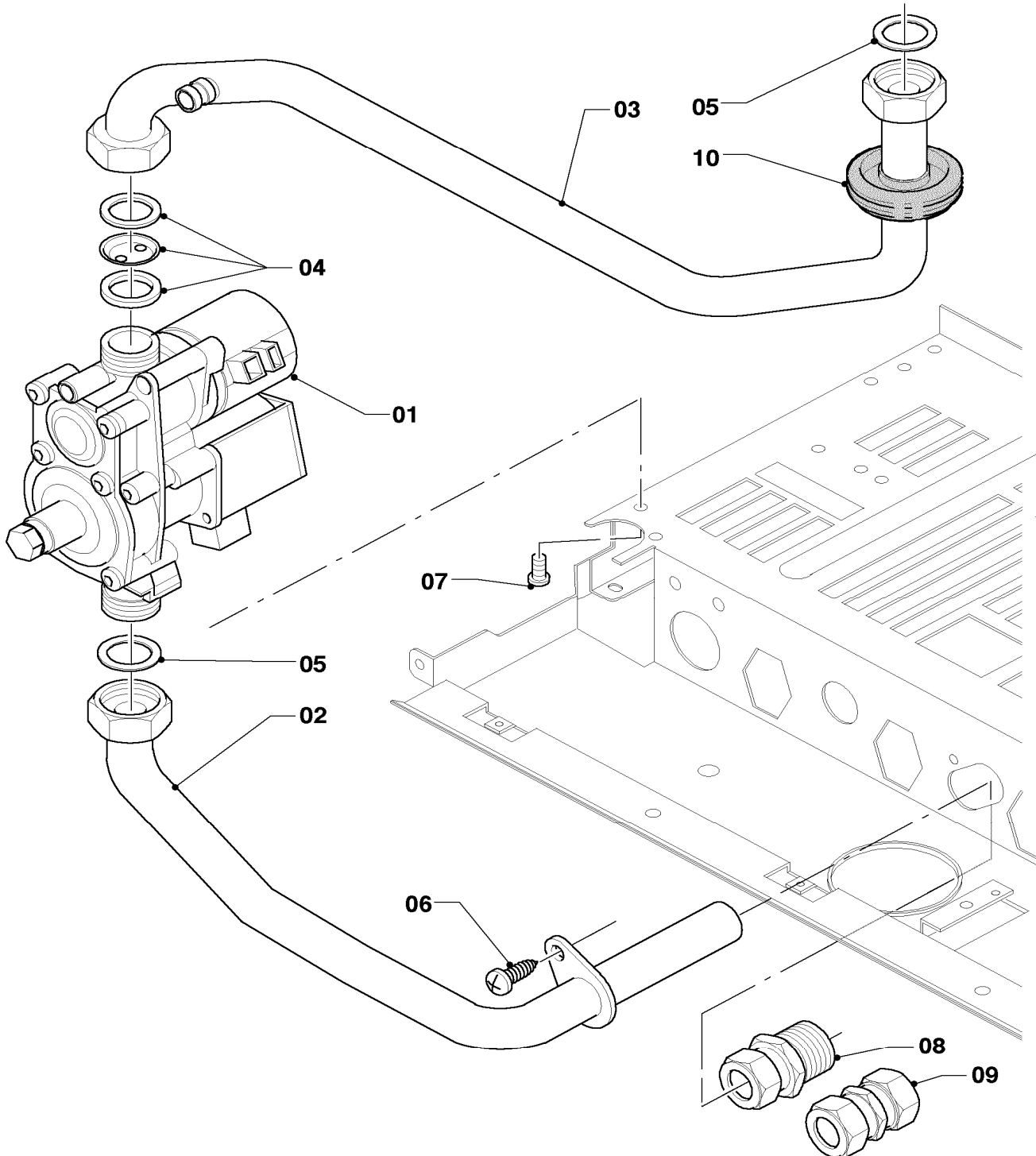
04 Burner - Brenner

VUW 200/3-3, VUW 200/3-3 R1, VUW 200/3-5,
 VUW 240/3-3, VUW 240/3-3 R1, VUW 240/3-5, VUW 240/3-5B,
 VUW 280/3-3, VUW 280/3-3 R1, VUW 280/3-5

Pos.	Art.-No Teile-Nr.	Part Bezeichnung	Type, note Typ, Bemerkung
		02-04-045	
02	0020039054	Burner support 28kW B	VUW 280/3-3, LP-gas B, with parts 03,07
		Verteilerrohr 28kW PB-Gas	VUW 280/3-3, Flüssiggas PB, mit Pos. 03,07
02	0020039053	Burner support 28kW H	VUW 280/3-3 R1, natural gas H, with parts 03,07
		Verteilerrohr 28kW H-Gas	VUW 280/3-3 R1, Erdgas H, mit Pos. 03,07
02	0020039054	Burner support 28kW B	VUW 280/3-3 R1, LP-gas B, with parts 03,07
		Verteilerrohr 28kW PB-Gas	VUW 280/3-3 R1, Flüssiggas PB, mit Pos. 03,07
02	0020039053	Burner support 28kW H	VUW 280/3-5, natural gas H, with parts 03,07
		Verteilerrohr 28kW H-Gas	VUW 280/3-5, Erdgas H, mit Pos. 03,07
02	0020039054	Burner support 28kW B	VUW 280/3-5, LP-gas B, with parts 03,07
		Verteilerrohr 28kW PB-Gas	VUW 280/3-5, Flüssiggas PB, mit Pos. 03,07
03	981142	Washer (PK10)	
		Rechteckdichtring (10 St.)	
04	0020039057	Electrode	with part 07
		Elektrode	mit Pos. 07
05	0020038149	Protection plate	VUW 200/3-3
		Strahlungsblech	VUW 200/3-3
05	0020038149	Protection plate	VUW 200/3-3 R1
		Strahlungsblech	VUW 200/3-3 R1
05	0020038149	Protection plate	VUW 200/3-5
		Strahlungsblech	VUW 200/3-5
05	0020039058	Protection plate	VUW 240/3-3
		Strahlungsblech	VUW 240/3-3
05	0020039058	Protection plate	VUW 240/3-3 R1
		Strahlungsblech	VUW 240/3-3 R1
05	0020039058	Protection plate	VUW 240/3-5
		Strahlungsblech	VUW 240/3-5
05	0020039058	Protection plate	VUW 240/3-5B
		Strahlungsblech	VUW 240/3-5B
05	0020039058	Protection plate	VUW 280/3-3
		Strahlungsblech	VUW 280/3-3
05	0020039058	Protection plate	VUW 280/3-3 R1
		Strahlungsblech	VUW 280/3-3 R1
05	0020039058	Protection plate	VUW 280/3-5
		Strahlungsblech	VUW 280/3-5
06	139203	Cheese head screw M4x8, thread grooving	
		Zyl.-Schraube M4x8, gewindefurchend	
07	235715	Tapping screw (ST 4,8x 9,5) ISO 7049	
		Blechschaube (ST 4,8x 9,5) ISO 7049	
08	-	-	not for these appliances
		-	nicht für diese Geräte
09	-	-	not for these appliances
		-	nicht für diese Geräte

05 Gas section - Gasarmatur

VUW 200/3-3, VUW 200/3-3 R1, VUW 200/3-5,
VUW 240/3-3, VUW 240/3-3 R1, VUW 240/3-5, VUW 240/3-5B,
VUW 280/3-3, VUW 280/3-3 R1, VUW 280/3-5



02 - 05 - 023.02

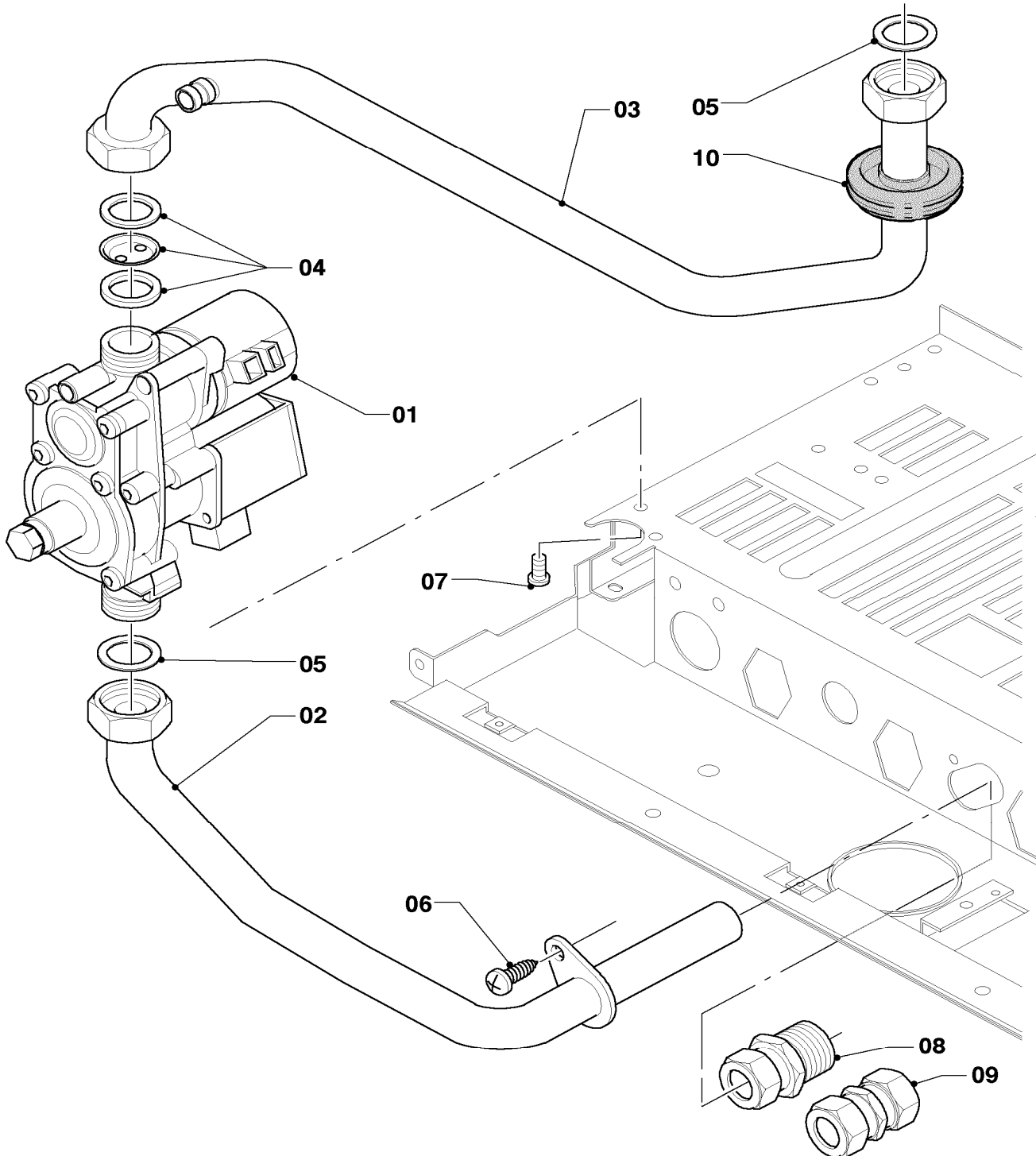
05 Gas section - Gasarmatur

VUW 200/3-3, VUW 200/3-3 R1, VUW 200/3-5,
 VUW 240/3-3, VUW 240/3-3 R1, VUW 240/3-5, VUW 240/3-5B,
 VUW 280/3-3, VUW 280/3-3 R1, VUW 280/3-5

Pos.	Art.-No Teile-Nr.	Part Bezeichnung	Type, note Typ, Bemerkung
		02-05-023	
00	0020053224	Conversion set to PB (29-37mbar)	to P/B (30mbar), 12-28kW (BG,CZ,EXP,GR,HU,INT,RO,SK,SOE,TR), not shown
		Umstellsatz auf P/B (29-37mbar)	auf P/B (30mbar), 12-28kW (BG,CZ,EXP,GR,HU,INT,RO,SK,SOE,TR), nicht dargestellt
00	0020048941	Conversion set to PB (37mbar)	to P/B (37mbar), 12-28kW (PL), not shown
		Umstellsatz auf P/B (37mbar)	auf P/B (37mbar), 12-28kW (PL), nicht dargestellt
00	0020048931	Conversion set to PB (50mbar)	to P/B (50mbar), 12-28kW (HU), not shown
		Umstellsatz auf P/B (50mbar)	auf P/B (50mbar), 12-28kW (HU), nicht dargestellt
00	0020048943	Conversion set to GZ35/Ls	to GZ35/Ls, 12-28kW (PL), not shown
		Umstellsatz auf GZ35/Ls	auf GZ35/Ls, 12-28kW (PL), nicht dargestellt
00	0020048945	Conversion set to GZ41/Lw	to GZ41/Lw, 20-28kW (PL), not shown
		Umstellsatz auf GZ41/Lw	auf GZ41/Lw, 20-28kW (PL), nicht dargestellt
00	0020048925	Conversion set to H	to H, 11-36kW (SOE), not shown
		Umstellsatz auf H	auf H, 11-36kW (SOE), nicht dargestellt
00	0020048933	Conversion set to H (13+20mbar)	to H (13+20mbar), 12-20kW (BG,CZ,INT,PL,RO,SK,TR), not shown
		Umstellsatz auf H (13+20mbar)	auf H (13+20mbar), 12-20kW (BG,CZ,INT,PL,RO,SK,TR), nicht dargestellt
00	0020048935	Conversion set to H (13+20mbar)	to H (13+20mbar), 24-36kW (BG,CZ,GR,INT,PL,RO,SK,TR), not shown
		Umstellsatz auf H (13+20mbar)	auf H (13+20mbar), 24-36kW (BG,CZ,GR,INT,PL,RO,SK,TR), nicht dargestellt
00	0020053220	Conversion set to H (20mbar)	to H (20mbar), 24-36kW (EXP), not shown
		Umstellsatz auf H (20mbar)	auf H (20mbar), 24-36kW (EXP), nicht dargestellt
00	0020048939	Conversion set to 2H (25mbar)	to 2H (25mbar), 12-28kW (HU), not shown
		Umstellsatz auf 2H (25mbar)	auf 2H (25mbar), 12-28kW (HU), nicht dargestellt
00	0020048937	Conversion set to 2S (25mbar)	to 2S (25mbar), 12-28kW (HU), not shown
		Umstellsatz auf 2S (25mbar)	auf 2S (25mbar), 12-28kW (HU), nicht dargestellt
01	0020052048	Gas section H (with regulator)	20kW (BG,CZ,GR,INT,PL,RO,SK,TR), natural gas H, with pressure regulator, with parts 05,07
		Gasarmatur H-Gas (mit Druckregler)	20kW (BG,CZ,GR,INT,PL,RO,SK,TR), Erdgas H, mit Druckregler, mit Pos. 05,07
01	0020053968	Gas section H (with regulator)	24-28kW (BG,CZ,GR,INT,PL,RO,SK,TR), natural gas H, with pressure regulator, with parts 05,07
		Gasarmatur H-Gas (mit Druckregler)	24-28kW (BG,CZ,GR,INT,PL,RO,SK,TR), Erdgas H, mit Druckregler, mit Pos. 05,07
01	0020053973	Gas section H (without regulator)	all powers (EXP,HU,SOE), natural gas H, without pressure regulator, with parts 05,07
		Gasarmatur H-Gas (ohne Druckregler)	alle Leistungsgrößen (EXP,HU,SOE), Erdgas H, ohne Druckregler, mit Pos. 05,07
01	0020019992	Gas section B-gas	all powers (all countries), LP-gas B, without pressure regulator, with parts 05,07
		Gasarmatur PB-Gas (8mm)	alle Leistungsgrößen (alle Länder), Flüssiggas PB, ohne Druckregler, mit Pos. 05,07

05 Gas section - Gasarmatur

VUW 200/3-3, VUW 200/3-3 R1, VUW 200/3-5,
VUW 240/3-3, VUW 240/3-3 R1, VUW 240/3-5, VUW 240/3-5B,
VUW 280/3-3, VUW 280/3-3 R1, VUW 280/3-5



02 - 05 - 023.02

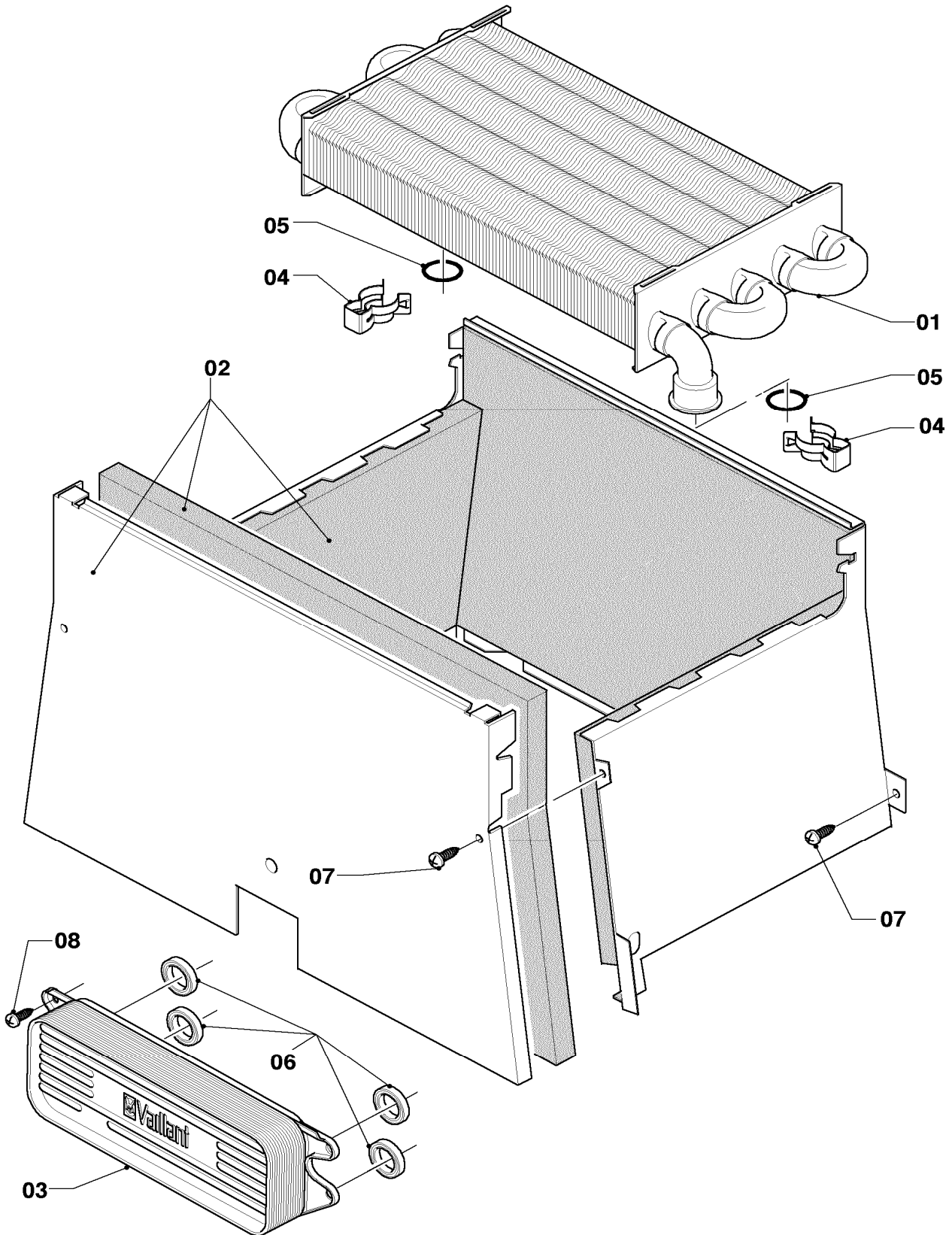
05 Gas section - Gasarmatur

VUW 200/3-3, VUW 200/3-3 R1, VUW 200/3-5,
 VUW 240/3-3, VUW 240/3-3 R1, VUW 240/3-5, VUW 240/3-5B,
 VUW 280/3-3, VUW 280/3-3 R1, VUW 280/3-5

Pos.	Art.-No Teile-Nr.	Part Bezeichnung	Type, note Typ, Bemerkung
		02-05-023	
02	0020039061	Tube gas	with parts 05,06
		Rohr Gas Anschluß	mit Pos. 05,06
03	0020039062	Tube gas atmo	with part 05
		Rohr Gas Kamin	mit Pos. 05
04	049747	Throttle jet 2 x 2.60	
		Vordüse 2 x 2,60	
04	049749	Throttle jet 2 x 3.25	
		Vordüse 2 x 3,25	
04	049750	Throttle jet 2 x 3.50	
		Vordüse 2 x 3,50	
04	049751	Throttle jet 2 x 3.75	
		Vordüse 2 x 3,75	
04	049752	Throttle jet 2 x 4.00	
		Vordüse 2 x 4,00	
04	049753	Throttle jet 2 x 4.20	
		Vordüse 2 x 4,20	
04	0020012784	Throttle jet 2 x 4.50	
		Vordüse 2 x 4,50	
04	0020049665	Throttle jet 2 x 5.50	
		Vordüse 2 x 5,50	
05	981142	Washer (PK10)	
		Rechteckdichtring (10 St.)	
06	235715	Tapping screw (ST 4,8x 9,5) ISO 7049	
		Blechschraube (ST 4,8x 9,5) ISO 7049	
07	139203	Cheese head screw M4x8, thread grooving	
		Zyl.-Schraube M4x8, gewindefurchend	
08	083437	Compression fitting	
		Quetschverschraubung	
09	083435	Compression fitting, double	
		Quetschverschraubung doppel	
10	-	-	not for these appliances
		-	nicht für diese Geräte

06 Heat exchanger - Wärmetauscher

VUW 200/3-3, VUW 200/3-3 R1, VUW 200/3-5,
VUW 240/3-3, VUW 240/3-3 R1, VUW 240/3-5, VUW 240/3-5B,
VUW 280/3-3, VUW 280/3-3 R1, VUW 280/3-5



02 - 06 - 051

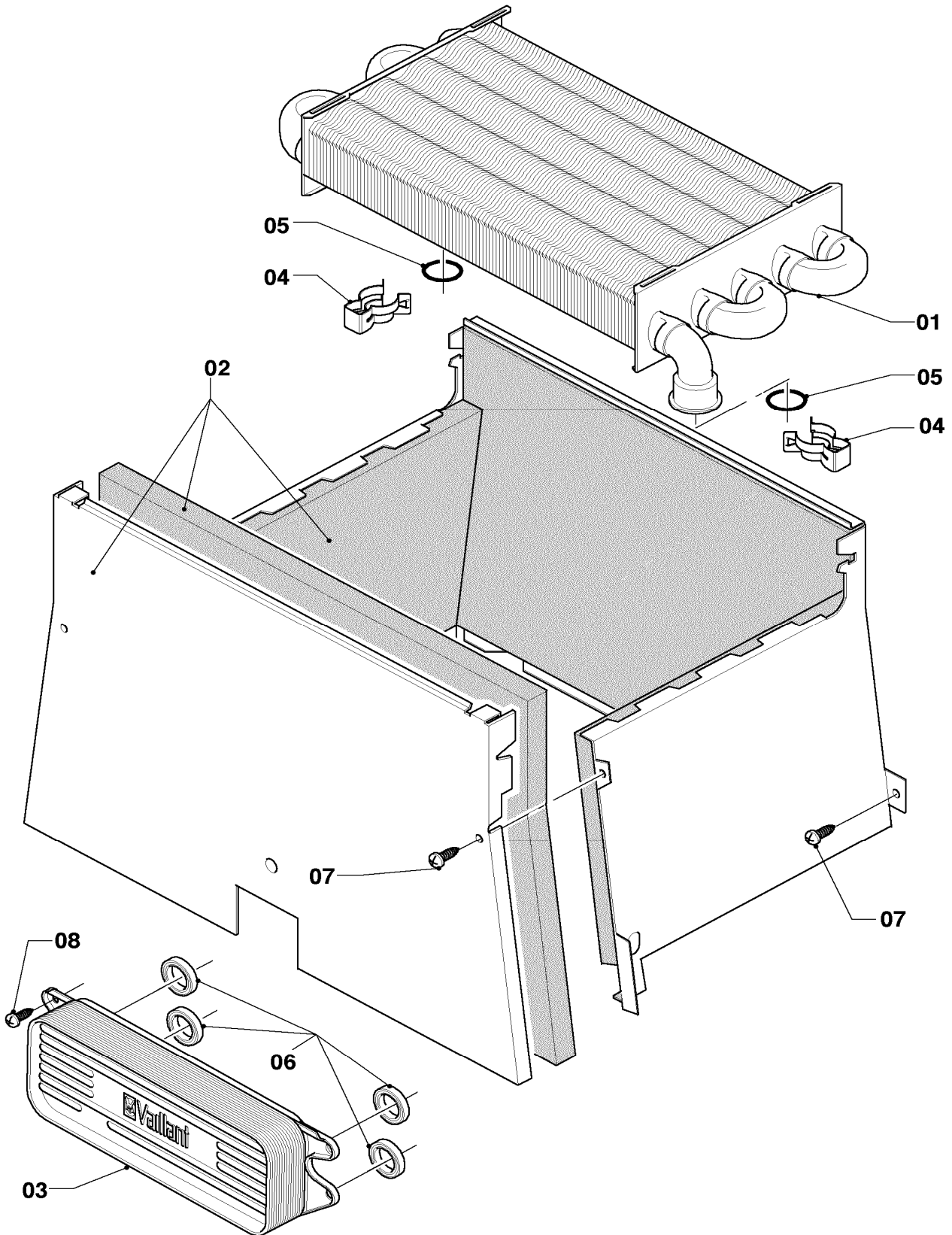
06 Heat exchanger - Wärmetauscher

VUW 200/3-3, VUW 200/3-3 R1, VUW 200/3-5,
 VUW 240/3-3, VUW 240/3-3 R1, VUW 240/3-5, VUW 240/3-5B,
 VUW 280/3-3, VUW 280/3-3 R1, VUW 280/3-5

Pos.	Art.-No Teile-Nr.	Part Bezeichnung	Type, note Typ, Bemerkung
		02-06-051	
01	0020038152	Heat exchanger (82 fins)	VUW 200/3-3, with parts 04,05
		Wärmetauscher (82 Lamellen)	VUW 200/3-3, mit Pos. 04,05
01	0020038152	Heat exchanger (82 fins)	VUW 200/3-3 R1, with parts 04,05
		Wärmetauscher (82 Lamellen)	VUW 200/3-3 R1, mit Pos. 04,05
01	0020038152	Heat exchanger (82 fins)	VUW 200/3-5, with parts 04,05
		Wärmetauscher (82 Lamellen)	VUW 200/3-5, mit Pos. 04,05
01	0020019994	Heat exchanger (92 fins)	VUW 240/3-3, with parts 04,05
		Wärmetauscher (92 Lamellen)	VUW 240/3-3, mit Pos. 04,05
01	0020019994	Heat exchanger (92 fins)	VUW 240/3-3 R1, with parts 04,05
		Wärmetauscher (92 Lamellen)	VUW 240/3-3 R1, mit Pos. 04,05
01	0020019994	Heat exchanger (92 fins)	VUW 240/3-5, with parts 04,05
		Wärmetauscher (92 Lamellen)	VUW 240/3-5, mit Pos. 04,05
01	0020019994	Heat exchanger (92 fins)	VUW 240/3-5B, with parts 04,05
		Wärmetauscher (92 Lamellen)	VUW 240/3-5B, mit Pos. 04,05
01	0020039068	Heat exchanger (101 fins)	VUW 280/3-3, with parts 04,05
		Wärmetauscher (101 Lamellen)	VUW 280/3-3, mit Pos. 04,05
01	0020039068	Heat exchanger (101 fins)	VUW 280/3-3 R1, with parts 04,05
		Wärmetauscher (101 Lamellen)	VUW 280/3-3 R1, mit Pos. 04,05
01	0020039068	Heat exchanger (101 fins)	VUW 280/3-5, with parts 04,05
		Wärmetauscher (101 Lamellen)	VUW 280/3-5, mit Pos. 04,05
02	0020038153	Combustion chamber	VUW 200/3-3, with part 07
		Heizschacht	VUW 200/3-3, mit Pos. 07
02	0020038153	Combustion chamber	VUW 200/3-3 R1, with part 07
		Heizschacht	VUW 200/3-3 R1, mit Pos. 07
02	0020038153	Combustion chamber	VUW 200/3-5, with part 07
		Heizschacht	VUW 200/3-5, mit Pos. 07
02	0020039070	Combustion chamber	VUW 240/3-3, with part 07
		Heizschacht	VUW 240/3-3, mit Pos. 07
02	0020039070	Combustion chamber	VUW 240/3-3 R1, with part 07
		Heizschacht	VUW 240/3-3 R1, mit Pos. 07
02	0020039070	Combustion chamber	VUW 240/3-5, with part 07
		Heizschacht	VUW 240/3-5, mit Pos. 07
02	0020039070	Combustion chamber	VUW 240/3-5B, with part 07
		Heizschacht	VUW 240/3-5B, mit Pos. 07
02	0020039071	Combustion chamber	VUW 280/3-3, with part 07
		Heizschacht	VUW 280/3-3, mit Pos. 07
02	0020039071	Combustion chamber	VUW 280/3-3 R1, with part 07
		Heizschacht	VUW 280/3-3 R1, mit Pos. 07
02	0020039071	Combustion chamber	VUW 280/3-5, with part 07
		Heizschacht	VUW 280/3-5, mit Pos. 07
03	0020020018	Heat exchanger dhw (13 plates)	VUW 200/3-3, with parts 06,08
		Wärmetauscher BW (13 Platten)	VUW 200/3-3, mit Pos. 06,08
03	0020020018	Heat exchanger dhw (13 plates)	VUW 200/3-3 R1, with parts 06,08
		Wärmetauscher BW (13 Platten)	VUW 200/3-3 R1, mit Pos. 06,08
03	0020038572	Heat exchanger dhw (19 plates)	VUW 200/3-5, with parts 06,08
		Wärmetauscher BW (19 Platten)	VUW 200/3-5, mit Pos. 06,08
03	0020020018	Heat exchanger dhw (13 plates)	VUW 240/3-3, with parts 06,08
		Wärmetauscher BW (13 Platten)	VUW 240/3-3, mit Pos. 06,08
03	0020020018	Heat exchanger dhw (13 plates)	VUW 240/3-3 R1, with parts 06,08
		Wärmetauscher BW (13 Platten)	VUW 240/3-3 R1, mit Pos. 06,08

06 Heat exchanger - Wärmetauscher

VUW 200/3-3, VUW 200/3-3 R1, VUW 200/3-5,
VUW 240/3-3, VUW 240/3-3 R1, VUW 240/3-5, VUW 240/3-5B,
VUW 280/3-3, VUW 280/3-3 R1, VUW 280/3-5



02 - 06 - 051

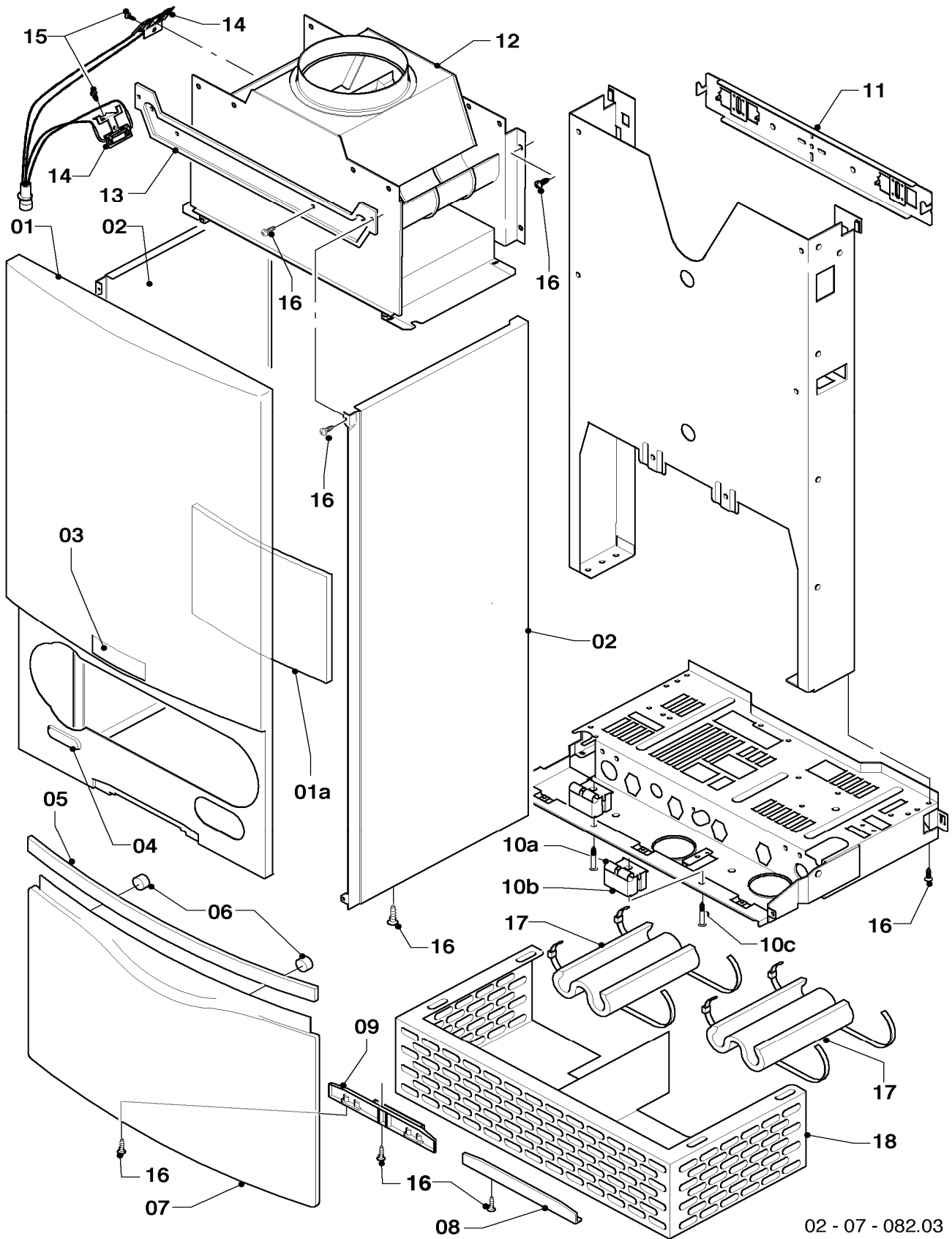
06 Heat exchanger - Wärmetauscher

VUW 200/3-3, VUW 200/3-3 R1, VUW 200/3-5,
 VUW 240/3-3, VUW 240/3-3 R1, VUW 240/3-5, VUW 240/3-5B,
 VUW 280/3-3, VUW 280/3-3 R1, VUW 280/3-5

Pos.	Art.-No Teile-Nr.	Part Bezeichnung	Type, note Typ, Bemerkung
		02-06-051	
03	0020038572	Heat exchanger dhw (19 plates)	VUW 240/3-5, with parts 06,08
		Wärmetauscher BW (19 Platten)	VUW 240/3-5, mit Pos. 06,08
03	0020038572	Heat exchanger dhw (19 plates)	VUW 240/3-5B, with parts 06,08
		Wärmetauscher BW (19 Platten)	VUW 240/3-5B, mit Pos. 06,08
03	0020020018	Heat exchanger dhw (13 plates)	VUW 280/3-3, with parts 06,08
		Wärmetauscher BW (13 Platten)	VUW 280/3-3, mit Pos. 06,08
03	0020020018	Heat exchanger dhw (13 plates)	VUW 280/3-3 R1, with parts 06,08
		Wärmetauscher BW (13 Platten)	VUW 280/3-3 R1, mit Pos. 06,08
03	0020038572	Heat exchanger dhw (19 plates)	VUW 280/3-5, with parts 06,08
		Wärmetauscher BW (19 Platten)	VUW 280/3-5, mit Pos. 06,08
04	219621	Spring clamp (PK10)	
		Klemmfeder PWT (10 St.)	
05	981151	O-ring (PK10)	
		O-Ring (10 St.)	
06	178969	Washer (PK10)	
		Rechteckdichtring (10 St.)	
07	235715	Tapping screw (ST 4,8x 9,5) ISO 7049	
		Blechschrabe (ST 4,8x 9,5) ISO 7049	
08	178968	Screw (PK10)	
		Schraube (10 St.)	

07 Casing parts - Verkleidungsteile

VUW 200/3-3, VUW 200/3-3 R1, VUW 200/3-5,
VUW 240/3-3, VUW 240/3-3 R1, VUW 240/3-5, VUW 240/3-5B,
VUW 280/3-3, VUW 280/3-3 R1, VUW 280/3-5



02 - 07 - 082.03

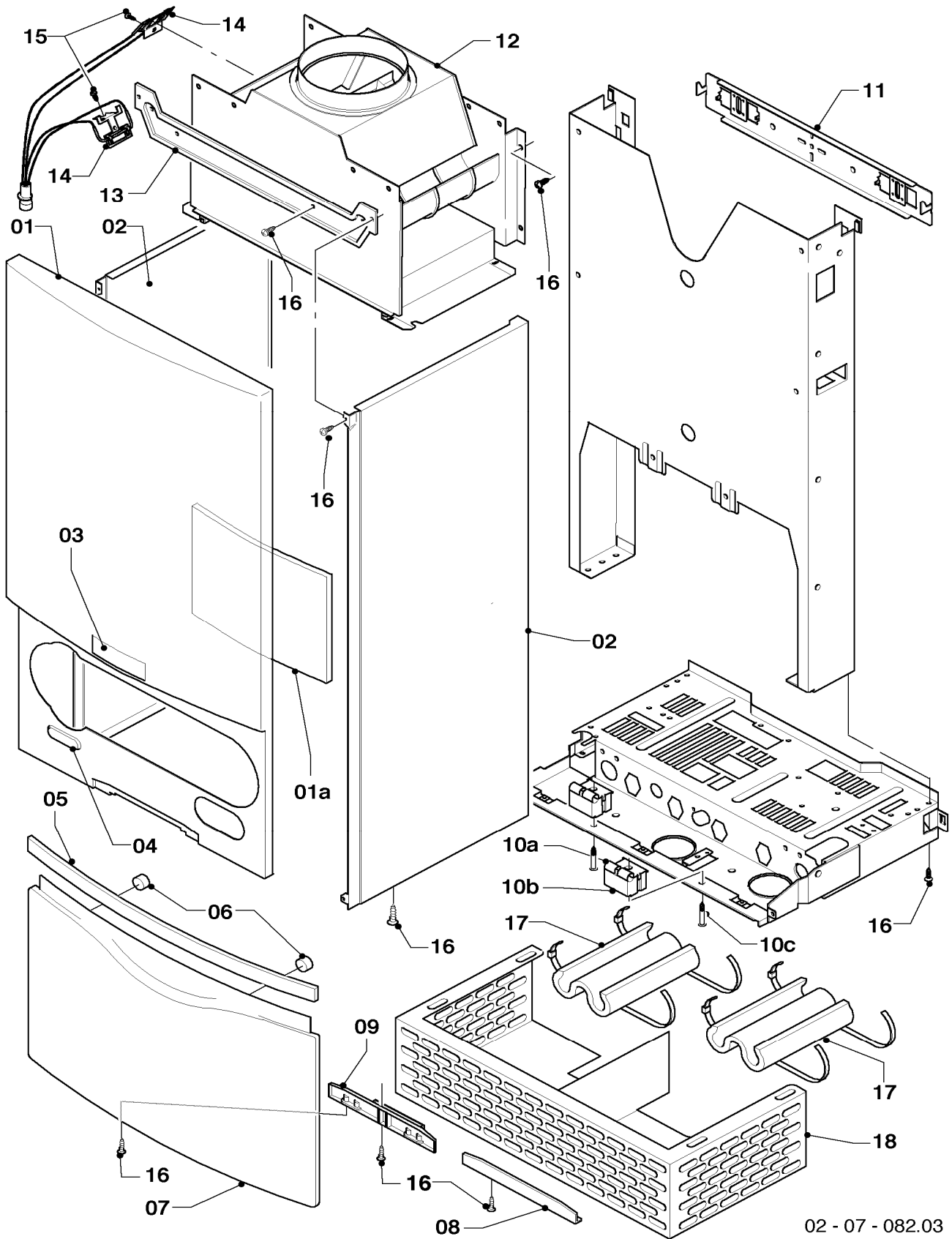
07 Casing parts - Verkleidungsteile

VUW 200/3-3, VUW 200/3-3 R1, VUW 200/3-5,
 VUW 240/3-3, VUW 240/3-3 R1, VUW 240/3-5, VUW 240/3-5B,
 VUW 280/3-3, VUW 280/3-3 R1, VUW 280/3-5

Pos.	Art.-No Teile-Nr.	Part Bezeichnung	Type, note Typ, Bemerkung
		02-07-082	
01	0020039073	Front panel	with parts 01a,03,04,16
		Frontblech	mit Pos. 01a,03,04,16
01a	159114	Heat protection plate	
		Isolierplatte	
02	0020039074	Side panel	with part 16
		Seitenblech	mit Pos. 16
03	118096	Badge	
		Firmenschild (alle Typen)	
04	0020039075	Plate (set)	
		Schild Verkaufsbezeichnung (Set)	
05	180943	Handle (grey)	with part 06
		Griff (grau)	mit Pos. 06
05	180942	Handle (white)	with part 06
		Griff (weiß)	mit Pos. 06
06	180941	Magnet (PK2)	
		Magnet (2 St.)	
07	0020039076	Flap, cover	with parts 05,06,09,16
		Klappe	mit Pos. 05,06,09,16
08	0020039078	Covering plate	with part 16
		Blende (Scharnierabdeckung)	mit Pos. 16
09	0020039077	Hinge	with part 16
		Scharnier	mit Pos. 16
10a	0020039079	Support	with part 10c
		Halter Schaltkasten	mit Pos. 10c
10b	0020039080	Adapter	
		Abstandshalter	
10c	235708	Screw	
		Blechschraube	
11	0020039072	Support	
		Halter Gerät	
12	0020038154	Draft diverter 12-20kW	VUW 200/3-3, with parts 15,16
		Strömungssicherung 12-20kW	VUW 200/3-3, mit Pos. 15,16
12	0020038154	Draft diverter 12-20kW	VUW 200/3-3 R1, with parts 15,16
		Strömungssicherung 12-20kW	VUW 200/3-3 R1, mit Pos. 15,16
12	0020038154	Draft diverter 12-20kW	VUW 200/3-5, with parts 15,16
		Strömungssicherung 12-20kW	VUW 200/3-5, mit Pos. 15,16
12	0020039081	Draft diverter 24kW	VUW 240/3-3, with parts 15,16
		Strömungssicherung 24kW	VUW 240/3-3, mit Pos. 15,16
12	0020039081	Draft diverter 24kW	VUW 240/3-3 R1, with parts 15,16
		Strömungssicherung 24kW	VUW 240/3-3 R1, mit Pos. 15,16
12	0020039081	Draft diverter 24kW	VUW 240/3-5, with parts 15,16
		Strömungssicherung 24kW	VUW 240/3-5, mit Pos. 15,16
12	0020039081	Draft diverter 24kW	VUW 240/3-5B, with parts 15,16
		Strömungssicherung 24kW	VUW 240/3-5B, mit Pos. 15,16
12	0020039082	Draft diverter 28kW	VUW 280/3-3, with parts 15,16
		Strömungssicherung 28kW	VUW 280/3-3, mit Pos. 15,16
12	0020039082	Draft diverter 28kW	VUW 280/3-3 R1, with parts 15,16
		Strömungssicherung 28kW	VUW 280/3-3 R1, mit Pos. 15,16
12	0020039082	Draft diverter 28kW	VUW 280/3-5, with parts 15,16
		Strömungssicherung 28kW	VUW 280/3-5, mit Pos. 15,16

07 Casing parts - Verkleidungsteile

VUW 200/3-3, VUW 200/3-3 R1, VUW 200/3-5,
VUW 240/3-3, VUW 240/3-3 R1, VUW 240/3-5, VUW 240/3-5B,
VUW 280/3-3, VUW 280/3-3 R1, VUW 280/3-5



02 - 07 - 082.03

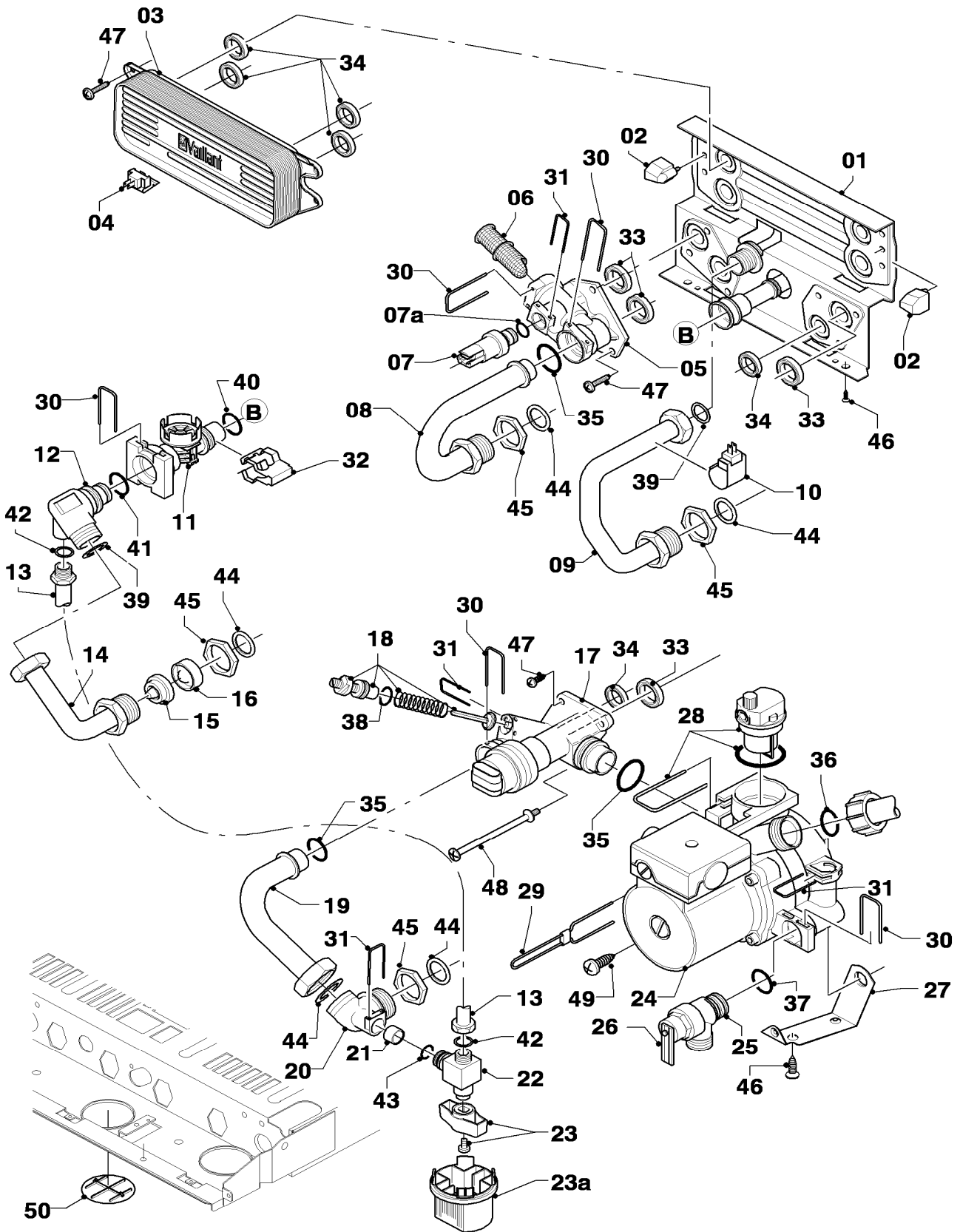
07 Casing parts - Verkleidungsteile

VUW 200/3-3, VUW 200/3-3 R1, VUW 200/3-5,
VUW 240/3-3, VUW 240/3-3 R1, VUW 240/3-5, VUW 240/3-5B,
VUW 280/3-3, VUW 280/3-3 R1, VUW 280/3-5

Pos.	Art.-No Teile-Nr.	Part Bezeichnung	Type, note Typ, Bemerkung
		02-07-082	
13	0020039084	Support	with part 16
		Halter Strömungssicherung	mit Pos. 16
14	0020039083	Sensor flue gas	with part 15
		Fühler Abgassensor	mit Pos. 15
15	235750	Screw	
		Blechschraube	
16	235715	Tapping screw (ST 4,8x 9,5) ISO 7049	
		Blechschraube (ST 4,8x 9,5) ISO 7049	
17	076629	Insulation	only for balcony
		Isolierung bis -10 °C	nur für Balkongeräte
18	0020039085	Cover wind protection	only for balcony
		Abdeckung Windschutz	nur für Balkongeräte

08a Hydraulic parts - Hydraulikteile

VUW 200/3-3, VUW 200/3-3 R1, VUW 200/3-5,
VUW 240/3-3, VUW 240/3-3 R1, VUW 240/3-5, VUW 240/3-5B,
VUW 280/3-3, VUW 280/3-3 R1, VUW 280/3-5



02 - 08 - 141.04

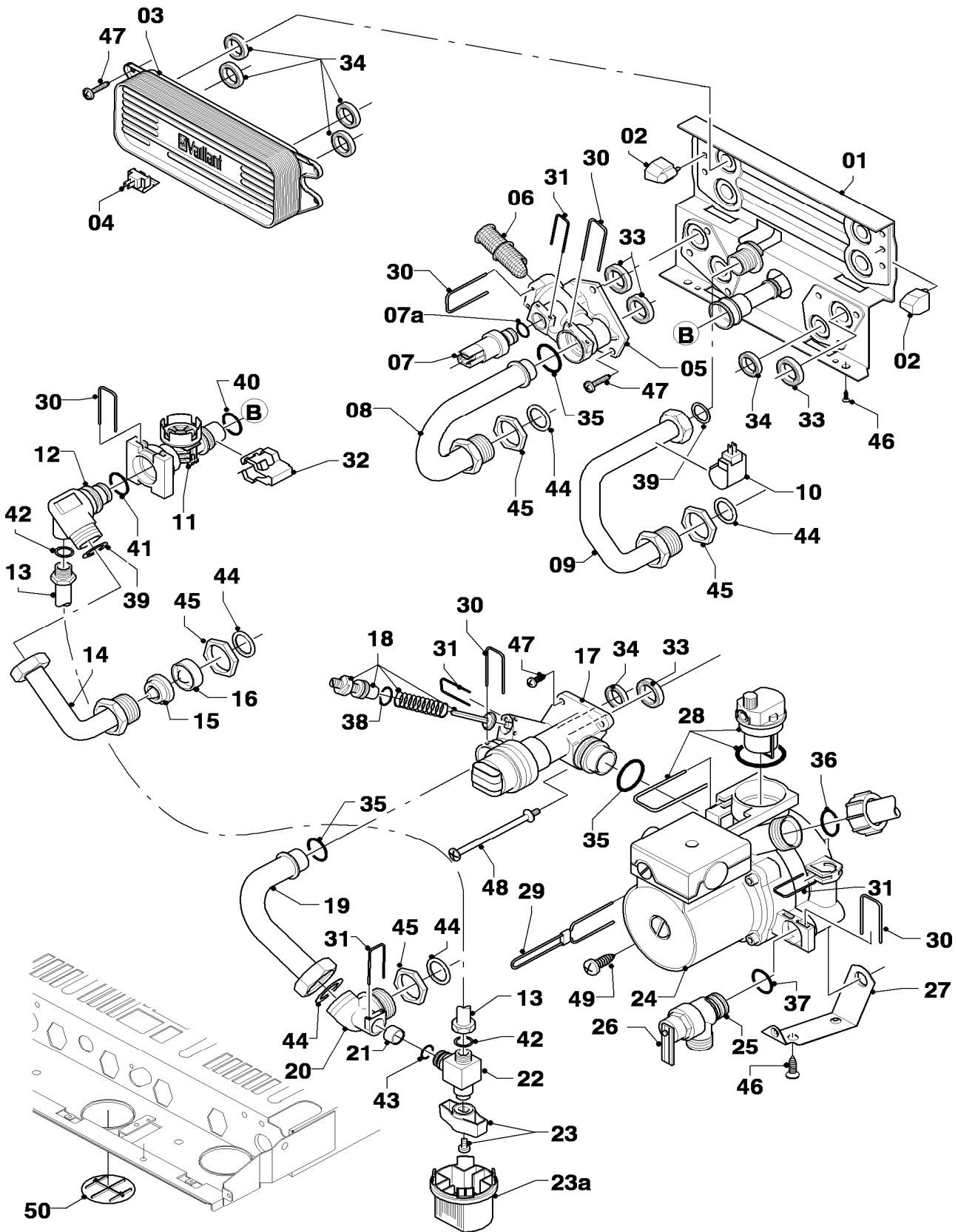
08a Hydraulic parts - Hydraulikteile

VUW 200/3-3, VUW 200/3-3 R1, VUW 200/3-5,
 VUW 240/3-3, VUW 240/3-3 R1, VUW 240/3-5, VUW 240/3-5B,
 VUW 280/3-3, VUW 280/3-3 R1, VUW 280/3-5

Pos.	Art.-No Teile-Nr.	Part Bezeichnung	Type, note Typ, Bemerkung
		02-08-141	
01	0020020014	Plate	with parts 02,32,33,34,35,39,40,46,47,48
		Hydroplatte	mit Pos. 02,32,33,34,35,39,40,46,47,48
02	193536	Guide (PK2)	
		Führung (2 St.)	
03	0020020018	Heat exchanger dhw (13 plates)	VUW 200/3-3, with parts 34,47
		Wärmetauscher BW (13 Platten)	VUW 200/3-3, mit Pos. 34,47
03	0020020018	Heat exchanger dhw (13 plates)	VUW 200/3-3 R1, with parts 34,47
		Wärmetauscher BW (13 Platten)	VUW 200/3-3 R1, mit Pos. 34,47
03	0020038572	Heat exchanger dhw (19 plates)	VUW 200/3-5, with parts 34,47
		Wärmetauscher BW (19 Platten)	VUW 200/3-5, mit Pos. 34,47
03	0020020018	Heat exchanger dhw (13 plates)	VUW 240/3-3, with parts 34,47
		Wärmetauscher BW (13 Platten)	VUW 240/3-3, mit Pos. 34,47
03	0020020018	Heat exchanger dhw (13 plates)	VUW 240/3-3 R1, with parts 34,47
		Wärmetauscher BW (13 Platten)	VUW 240/3-3 R1, mit Pos. 34,47
03	0020038572	Heat exchanger dhw (19 plates)	VUW 240/3-5, with parts 34,47
		Wärmetauscher BW (19 Platten)	VUW 240/3-5, mit Pos. 34,47
03	0020038572	Heat exchanger dhw (19 plates)	VUW 240/3-5B, with parts 34,47
		Wärmetauscher BW (19 Platten)	VUW 240/3-5B, mit Pos. 34,47
03	0020020018	Heat exchanger dhw (13 plates)	VUW 280/3-3, with parts 34,47
		Wärmetauscher BW (13 Platten)	VUW 280/3-3, mit Pos. 34,47
03	0020020018	Heat exchanger dhw (13 plates)	VUW 280/3-3 R1, with parts 34,47
		Wärmetauscher BW (13 Platten)	VUW 280/3-3 R1, mit Pos. 34,47
03	0020038572	Heat exchanger dhw (19 plates)	VUW 280/3-5, with parts 34,47
		Wärmetauscher BW (19 Platten)	VUW 280/3-5, mit Pos. 34,47
04	103430	NTC sensor (DHW heat exchanger)	
		NTC-Fühler	
05	179031	Connection piece	with parts 07a,30,31,33,35,47
		Anschlussstück	mit Pos. 07a,30,31,33,35,47
06	179030	Filter	with parts 30,34
		Sieb	mit Pos. 30,35
07	0020059717	Sensor (water pressure)	with parts 07a,31
		Fühler (Wasserdrucksensor)	mit Pos. 07a,31
07a	178993	O-ring (PK10)	
		O-Ring (10 St.)	
08	179033	Pipe	with parts 30,35,44,45
		Rohr	mit Pos. 30,35,44,45
09	179034	Pipe	with parts 39,44,45
		Rohr W-W	mit Pos. 39,44,45
10	103429	NTC sensor (DHW outlet pipe)	
		NTC-Fühler	
11	178988	Flow sensor	with parts 30,32,40,41
		Flügelrad	mit Pos. 30,32,40,41
12	0020018067	Connection piece	with parts 30,39,41,42
		Anschlussstück	mit Pos. 30,39,41,42
13	0020018066	Tube	with part 42
		Rohr Fülleinrichtung	mit Pos. 42
14	179037	Pipe	with parts 15,16,39,44,45
		Rohr	mit Pos. 15,16,39,44,45
15	-	-	not for these appliances
		-	nicht für diese Geräte
16	074514	Filter	
		Sieb	

08a Hydraulic parts - Hydraulikteile

VUW 200/3-3, VUW 200/3-3 R1, VUW 200/3-5,
VUW 240/3-3, VUW 240/3-3 R1, VUW 240/3-5, VUW 240/3-5B,
VUW 280/3-3, VUW 280/3-3 R1, VUW 280/3-5



02 - 08 - 141.04

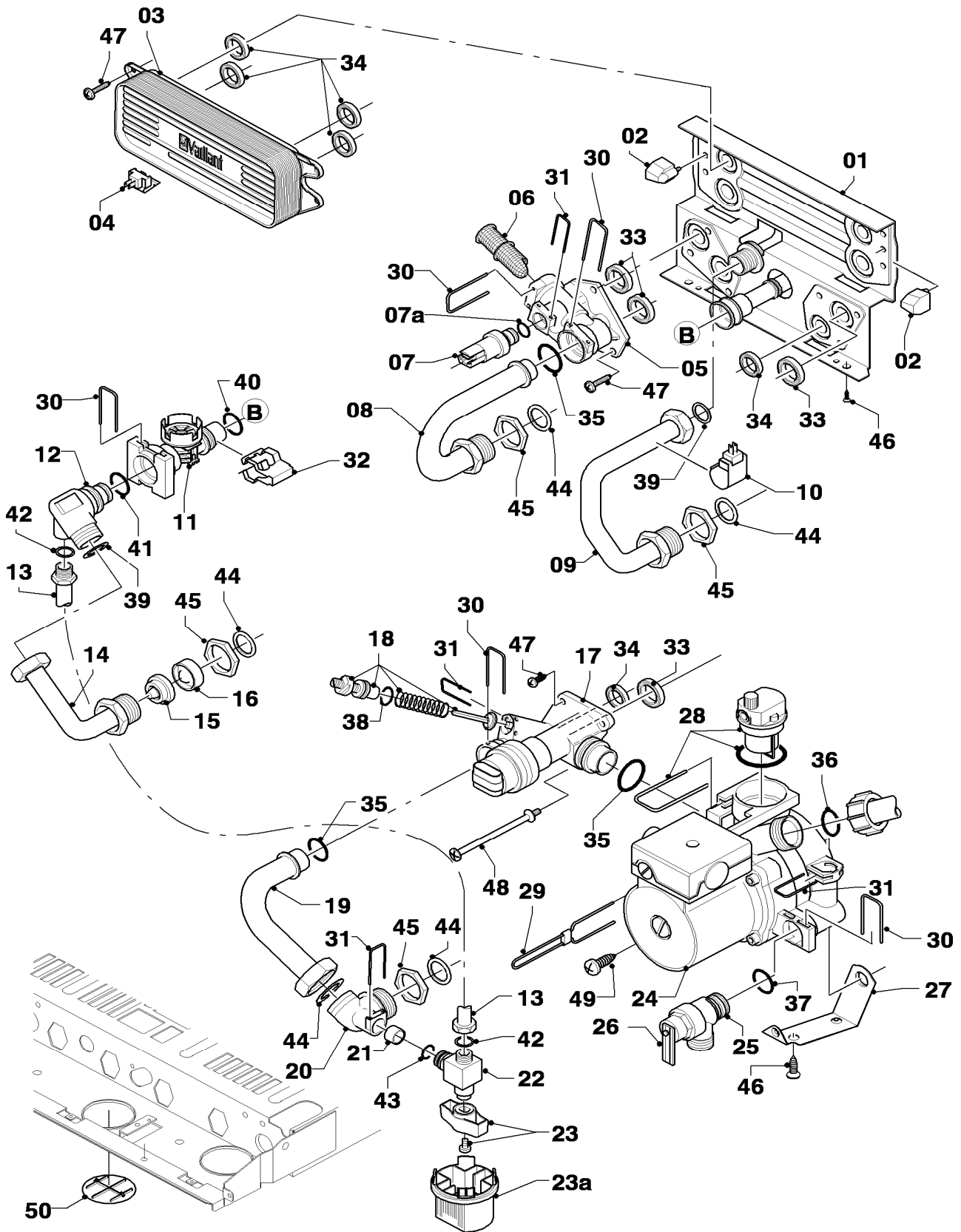
08a Hydraulic parts - Hydraulikteile

VUW 200/3-3, VUW 200/3-3 R1, VUW 200/3-5,
 VUW 240/3-3, VUW 240/3-3 R1, VUW 240/3-5, VUW 240/3-5B,
 VUW 280/3-3, VUW 280/3-3 R1, VUW 280/3-5

Pos.	Art.-No Teile-Nr.	Part Bezeichnung	Type, note Typ, Bemerkung
		02-08-141	
17	178978	Diverter valve Ventil (3-Wege, MS, mit Bypass)	VUW 200/3-3, with parts 18,30,31,33,34,35,47,48 VUW 200/3-3, mit Pos. 18,30,31,33,34,35,47,48
17	0020020015	Three way valve Vorrangumschaltventil mit Bypass	VUW 200/3-3 R1, with parts 18,30,31,33,34,35,47,48 VUW 200/3-3 R1, mit Pos. 18,30,31,33,34,35,47,48
17	178978	Diverter valve Ventil (3-Wege, MS, mit Bypass)	VUW 200/3-5, with parts 18,30,31,33,34,35,47,48 VUW 200/3-5, mit Pos. 18,30,31,33,34,35,47,48
17	178978	Diverter valve Ventil (3-Wege, MS, mit Bypass)	VUW 240/3-3, with parts 18,30,31,33,34,35,47,48 VUW 240/3-3, mit Pos. 18,30,31,33,34,35,47,48
17	0020020015	Three way valve Vorrangumschaltventil mit Bypass	VUW 240/3-3 R1, with parts 18,30,31,33,34,35,47,48 VUW 240/3-3 R1, mit Pos. 18,30,31,33,34,35,47,48
17	178978	Diverter valve Ventil (3-Wege, MS, mit Bypass)	VUW 240/3-5, with parts 18,30,31,33,34,35,47,48 VUW 240/3-5, mit Pos. 18,30,31,33,34,35,47,48
17	178978	Diverter valve Ventil (3-Wege, MS, mit Bypass)	VUW 240/3-5B, with parts 18,30,31,33,34,35,47,48 VUW 240/3-5B, mit Pos. 18,30,31,33,34,35,47,48
17	178978	Diverter valve Ventil (3-Wege, MS, mit Bypass)	VUW 280/3-3, with parts 18,30,31,33,34,35,47,48 VUW 280/3-3, mit Pos. 18,30,31,33,34,35,47,48
17	0020020015	Three way valve Vorrangumschaltventil mit Bypass	VUW 280/3-3 R1, with parts 18,30,31,33,34,35,47,48 VUW 280/3-3 R1, mit Pos. 18,30,31,33,34,35,47,48
17	178978	Diverter valve Ventil (3-Wege, MS, mit Bypass)	VUW 280/3-5, with parts 18,30,31,33,34,35,47,48 VUW 280/3-5, mit Pos. 18,30,31,33,34,35,47,48
18	178980	Bypass Bypass	with part 31 mit Pos. 31
19	179036	Pipe Rohr	with parts 35,44 mit Pos. 35,44
20	0020018068	Connection piece Anschlussstück (mit Fülleinrichtung)	with parts 43,44,45 mit Pos. 43,44,45
21	0020018064	Ball valve Ventil (Rückflussventil)	
22	0020018065	Drain cock Ventil	with parts 23,42,43 mit Pos. 23,42,43
23	0020010292	Handle (PK2) Griff (2 St.)	
23a	0020051043	Handle Griff	
24	0020020023	Pump Pumpe	VUW 200/3-3, with parts 27,49,37,30,31,33,34,35,36,44 VUW 200/3-3, mit Pos. 27,49,37,30,31,33,34,35,36,44
24	0020020023	Pump Pumpe	VUW 200/3-3 R1, with parts 27,49,37,30,31,33,34,35,36,44 VUW 200/3-3 R1, mit Pos. 27,49,37,30,31,33,34,35,36,44
24	178983	Pump Pumpe	VUW 200/3-5, with parts 27,49,37,30,31,33,34,35,36,44 VUW 200/3-5, mit Pos. 27,49,37,30,31,33,34,35,36,44
24	0020020023	Pump Pumpe	VUW 240/3-3, with parts 27,49,37,30,31,33,34,35,36,44 VUW 240/3-3, mit Pos. 27,49,37,30,31,33,34,35,36,44
24	0020020023	Pump Pumpe	VUW 240/3-3 R1, with parts 27,49,37,30,31,33,34,35,36,44 VUW 240/3-3 R1, mit Pos. 27,49,37,30,31,33,34,35,36,44
24	178983	Pump Pumpe	VUW 240/3-5, with parts 27,49,37,30,31,33,34,35,36,44 VUW 240/3-5, mit Pos. 27,49,37,30,31,33,34,35,36,44
24	178983	Pump Pumpe	VUW 240/3-5B, with parts 27,49,37,30,31,33,34,35,36,44 VUW 240/3-5B, mit Pos. 27,49,37,30,31,33,34,35,36,44
24	0020020023	Pump Pumpe	VUW 280/3-3, with parts 27,49,37,30,31,33,34,35,36,44 VUW 280/3-3, mit Pos. 27,49,37,30,31,33,34,35,36,44
24	0020020023	Pump Pumpe	VUW 280/3-3 R1, with parts 27,49,37,30,31,33,34,35,36,44 VUW 280/3-3 R1, mit Pos. 27,49,37,30,31,33,34,35,36,44
24	178983	Pump Pumpe	VUW 280/3-5, with parts 27,49,37,30,31,33,34,35,36,44 VUW 280/3-5, mit Pos. 27,49,37,30,31,33,34,35,36,44

08a Hydraulic parts - Hydraulikteile

VUW 200/3-3, VUW 200/3-3 R1, VUW 200/3-5,
VUW 240/3-3, VUW 240/3-3 R1, VUW 240/3-5, VUW 240/3-5B,
VUW 280/3-3, VUW 280/3-3 R1, VUW 280/3-5



02 - 08 - 141.04

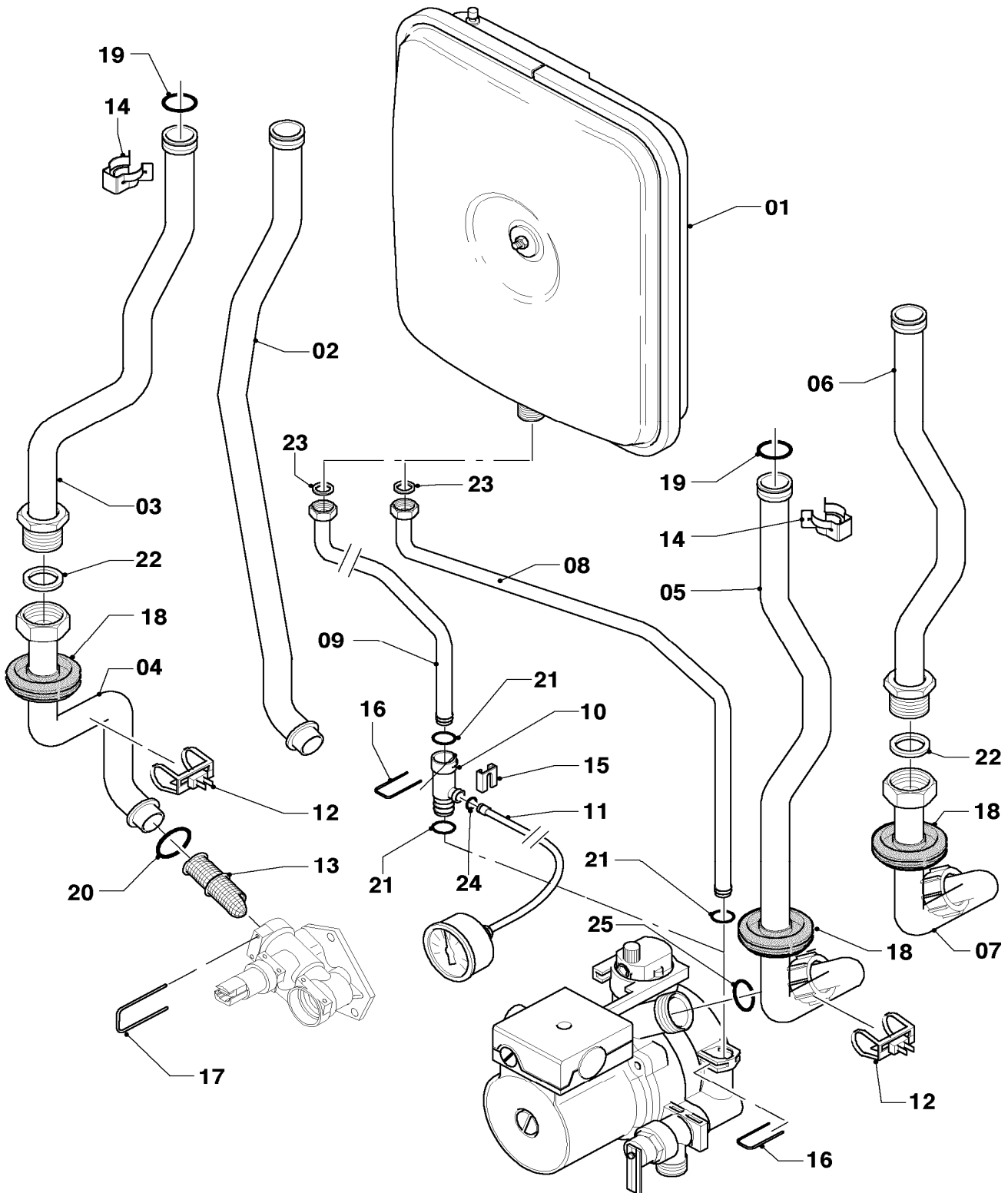
08a Hydraulic parts - Hydraulikteile

VUW 200/3-3, VUW 200/3-3 R1, VUW 200/3-5,
 VUW 240/3-3, VUW 240/3-3 R1, VUW 240/3-5, VUW 240/3-5B,
 VUW 280/3-3, VUW 280/3-3 R1, VUW 280/3-5

Pos.	Art.-No Teile-Nr.	Part Bezeichnung	Type, note Typ, Bemerkung
		02-08-141	
25	178985	Pressure relief valve (3 bar) Sicherheitsventil (3 bar)	with parts 26,37 mit Pos. 26,37
26	178974	Lever Hebel	
27	178984	Support Halter	with part 46 mit Pos. 46
28	104521	Automatic air vent Schnellentlüfter	
29	178981	Clip Klammer 3WV-Pumpe	
30	178992	Clip (PK10) Klammer (10 St.)	
31	154150	Clip Bügel	
32	178966	Clip Klammer (Blech)	
33	193535	Washer (PK10) Rechteckdichtring (10 St.)	
34	178969	Washer (PK10) Rechteckdichtring (10 St.)	
35	193537	O-ring (PK10) O-Ring (10 St.)	
36	193539	O-ring (PK10) O-Ring (10 St.)	
37	178986	O-ring (PK10) O-Ring (10 St.)	
38	981165	O-ring (PK10) O-Ring (10 St.)	
39	981142	Washer (PK10) Rechteckdichtring (10 St.)	
40	178991	O-ring (PK10) O-Ring (10 St.)	
41	981163	O-ring (PK10) O-Ring (10 St.)	
42	981146	Washer (PK10) Rechteckdichtring (10 St.)	
43	981154	O-ring (PK10) O-Ring (10 St.)	
44	981140	Washer 3/4 (PK10) Rechteckdichtring 3/4 (10 St.)	
45	193598	Nut (PK4) Mutter (4 St.)	
46	235715	Tapping screw (ST 4,8x 9,5) ISO 7049 Blechschaube (ST 4,8x 9,5) ISO 7049	
47	178968	Screw (PK10) Schraube (10 St.)	
48	0020041941	Screw (long) Schraube (Flachkopfschraube lang)	
49	235756	Tapping screw (ST 4,8x19) Blechschaube (ST 4,8x19)	
50	0020039065	Plug Stopfen	

08b Hydraulic parts - Hydraulikteile

VUW 200/3-3, VUW 200/3-3 R1, VUW 200/3-5,
VUW 240/3-3, VUW 240/3-3 R1, VUW 240/3-5, VUW 240/3-5B,
VUW 280/3-3, VUW 280/3-3 R1, VUW 280/3-5



02 - 08 - 142.01

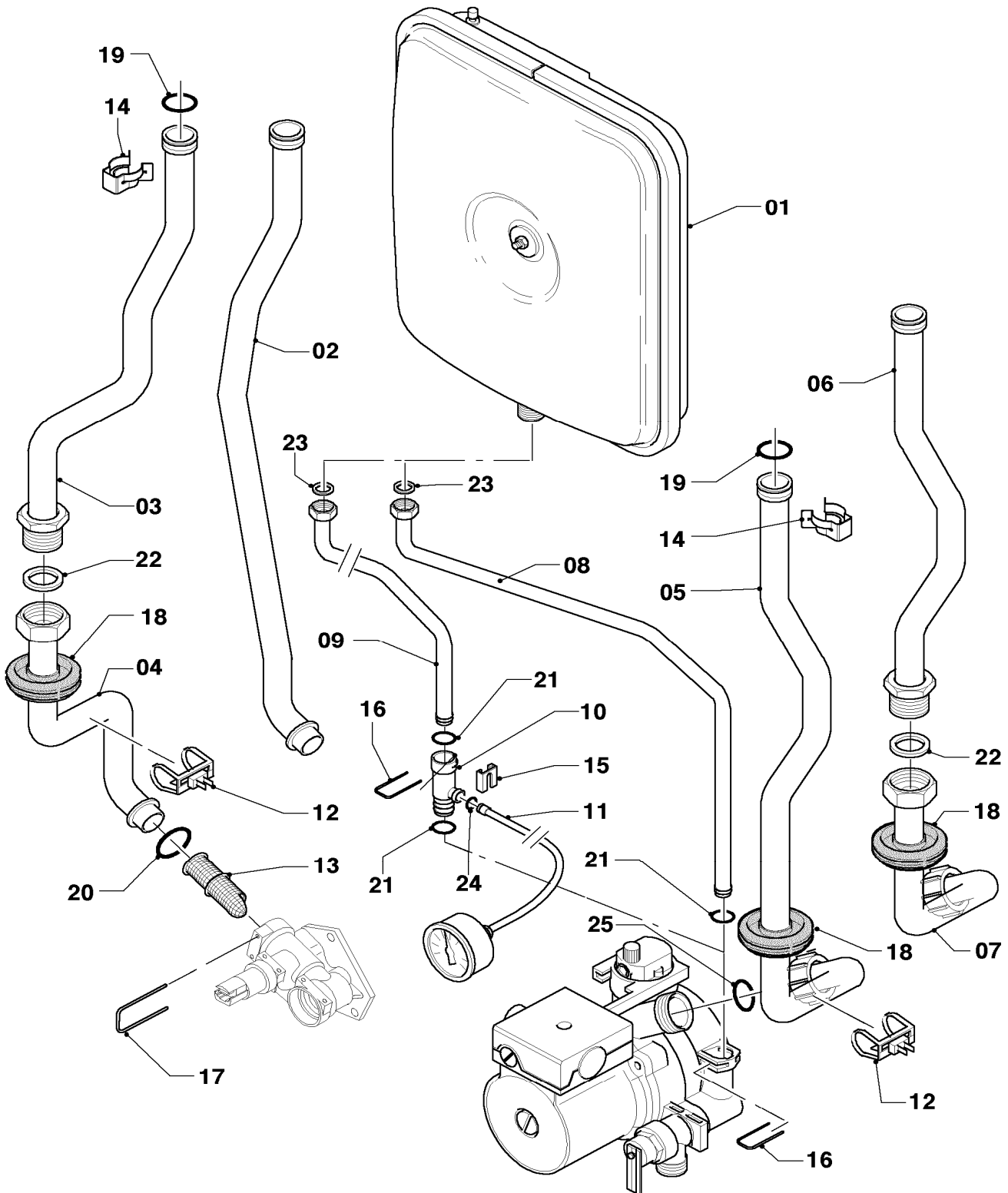
08b Hydraulic parts - Hydraulikteile

VUW 200/3-3, VUW 200/3-3 R1, VUW 200/3-5,
 VUW 240/3-3, VUW 240/3-3 R1, VUW 240/3-5, VUW 240/3-5B,
 VUW 280/3-3, VUW 280/3-3 R1, VUW 280/3-5

Pos.	Art.-No Teile-Nr.	Part Bezeichnung	Type, note Typ, Bemerkung
		02-08-142	
01	181061	Expansion vessel 6 ltr. Ausdehnungsgefäß 6 ltr.	round rund
01	181057	Expansion vessel 10 ltr. Ausdehnungsgefäß 10 ltr.	rectangular rechteckig
02	0020041916	Tube 12+20kW atmo Rohr Hydraulik/PWT li. 12+20kW Kamin	VUW 200/3-3, with parts 14,17,19,20 VUW 200/3-3, mit Pos. 14,17,19,20
02	0020041916	Tube 12+20kW atmo Rohr Hydraulik/PWT li. 12+20kW Kamin	VUW 200/3-3 R1, with parts 14,17,19,20 VUW 200/3-3 R1, mit Pos. 14,17,19,20
02	0020041916	Tube 12+20kW atmo Rohr Hydraulik/PWT li. 12+20kW Kamin	VUW 200/3-5, with parts 14,17,19,20 VUW 200/3-5, mit Pos. 14,17,19,20
02	0020041917	Tube 24kW atmo Rohr Hydraulik/PWT li. 24kW Kamin	VUW 240/3-3, with parts 14,17,19,20 VUW 240/3-3, mit Pos. 14,17,19,20
02	0020041917	Tube 24kW atmo Rohr Hydraulik/PWT li. 24kW Kamin	VUW 240/3-3 R1, with parts 14,17,19,20 VUW 240/3-3 R1, mit Pos. 14,17,19,20
02	0020041917	Tube 24kW atmo Rohr Hydraulik/PWT li. 24kW Kamin	VUW 240/3-5, with parts 14,17,19,20 VUW 240/3-5, mit Pos. 14,17,19,20
02	0020041917	Tube 24kW atmo Rohr Hydraulik/PWT li. 24kW Kamin	VUW 240/3-5B, with parts 14,17,19,20 VUW 240/3-5B, mit Pos. 14,17,19,20
02	0020041918	Tube 28kW atmo Rohr Hydraulik/PWT li. 28kW Kamin	VUW 280/3-3, with parts 14,17,19,20 VUW 280/3-3, mit Pos. 14,17,19,20
02	0020041918	Tube 28kW atmo Rohr Hydraulik/PWT li. 28kW Kamin	VUW 280/3-3 R1, with parts 14,17,19,20 VUW 280/3-3 R1, mit Pos. 14,17,19,20
02	0020041918	Tube 28kW atmo Rohr Hydraulik/PWT li. 28kW Kamin	VUW 280/3-5, with parts 14,17,19,20 VUW 280/3-5, mit Pos. 14,17,19,20
03	-	-	not for these appliances nicht für diese Geräte
04	-	-	not for these appliances nicht für diese Geräte
05	0020041924	Tube 12+20kW atmo Rohr Hydraulik/PWT re. 12+20kW Kamin	VUW 200/3-3, with parts 14,18,19,25 VUW 200/3-3, mit Pos. 14,18,19,25
05	0020041924	Tube 12+20kW atmo Rohr Hydraulik/PWT re. 12+20kW Kamin	VUW 200/3-3 R1, with parts 14,18,19,25 VUW 200/3-3 R1, mit Pos. 14,18,19,25
05	0020041924	Tube 12+20kW atmo Rohr Hydraulik/PWT re. 12+20kW Kamin	VUW 200/3-5, with parts 14,18,19,25 VUW 200/3-5, mit Pos. 14,18,19,25
05	0020041925	Tube 24kW atmo Rohr Hydraulik/PWT re. 24kW Kamin	VUW 240/3-3, with parts 14,18,19,25 VUW 240/3-3, mit Pos. 14,18,19,25
05	0020041925	Tube 24kW atmo Rohr Hydraulik/PWT re. 24kW Kamin	VUW 240/3-3 R1, with parts 14,18,19,25 VUW 240/3-3 R1, mit Pos. 14,18,19,25
05	0020041925	Tube 24kW atmo Rohr Hydraulik/PWT re. 24kW Kamin	VUW 240/3-5, with parts 14,18,19,25 VUW 240/3-5, mit Pos. 14,18,19,25
05	0020041925	Tube 24kW atmo Rohr Hydraulik/PWT re. 24kW Kamin	VUW 240/3-5B, with parts 14,18,19,25 VUW 240/3-5B, mit Pos. 14,18,19,25
05	0020041926	Tube 28kW atmo Rohr Hydraulik/PWT re. 28kW Kamin	VUW 280/3-3, with parts 14,18,19,25 VUW 280/3-3, mit Pos. 14,18,19,25
05	0020041926	Tube 28kW atmo Rohr Hydraulik/PWT re. 28kW Kamin	VUW 280/3-3 R1, with parts 14,18,19,25 VUW 280/3-3 R1, mit Pos. 14,18,19,25
05	0020041926	Tube 28kW atmo Rohr Hydraulik/PWT re. 28kW Kamin	VUW 280/3-5, with parts 14,18,19,25 VUW 280/3-5, mit Pos. 14,18,19,25
06	-	-	not for these appliances nicht für diese Geräte

08b Hydraulic parts - Hydraulikteile

VUW 200/3-3, VUW 200/3-3 R1, VUW 200/3-5,
VUW 240/3-3, VUW 240/3-3 R1, VUW 240/3-5, VUW 240/3-5B,
VUW 280/3-3, VUW 280/3-3 R1, VUW 280/3-5



02 - 08 - 142.01

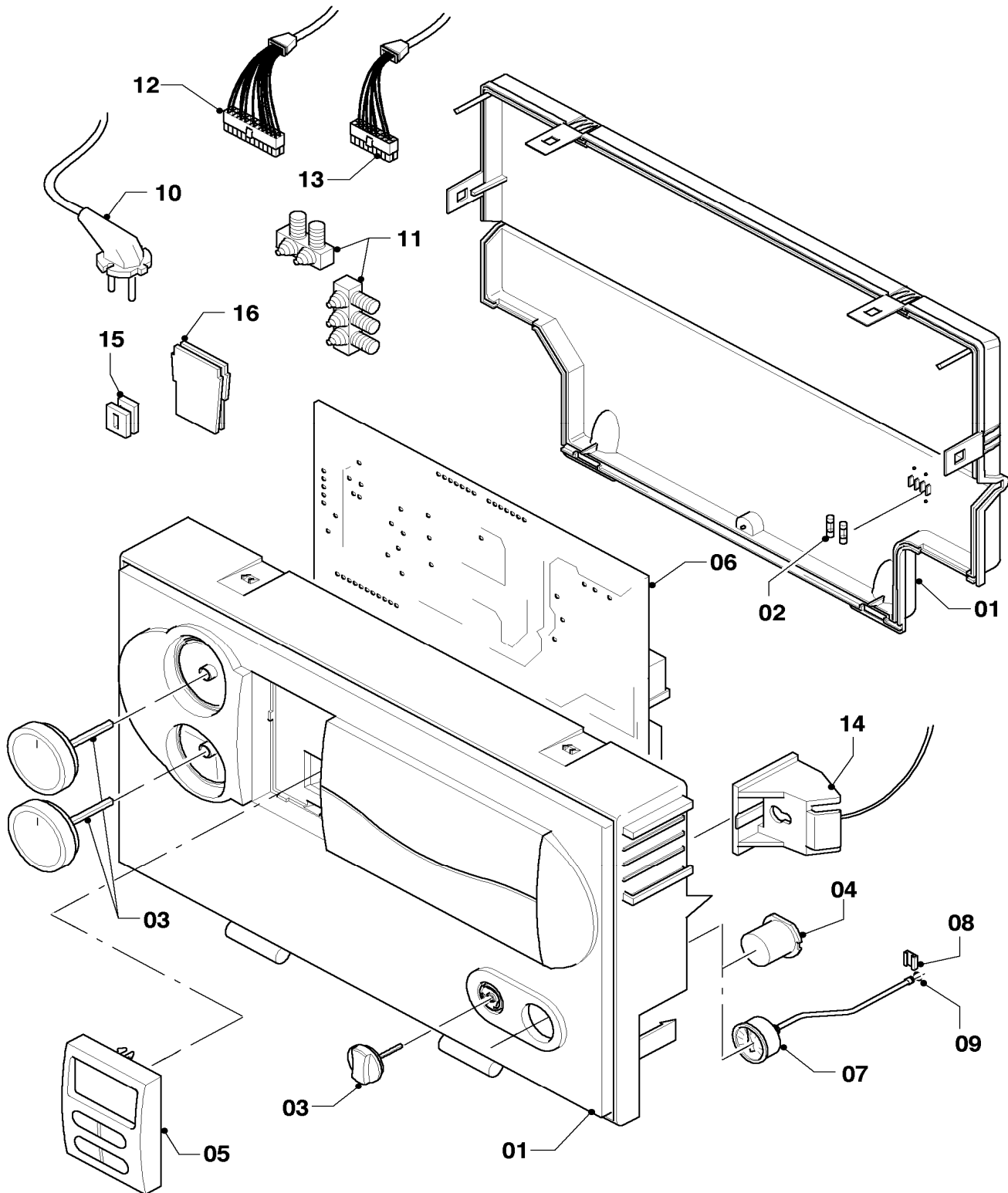
08b Hydraulic parts - Hydraulikteile

VUW 200/3-3, VUW 200/3-3 R1, VUW 200/3-5,
 VUW 240/3-3, VUW 240/3-3 R1, VUW 240/3-5, VUW 240/3-5B,
 VUW 280/3-3, VUW 280/3-3 R1, VUW 280/3-5

Pos.	Art.-No Teile-Nr.	Part Bezeichnung	Type, note Typ, Bemerkung
		02-08-142	
07	-	-	not for these appliances
		-	nicht für diese Geräte
08	0020041914	Tube	with parts 16,21,23
		Rohr ADG lang	mit Pos. 16,21,23
09	0020041915	Tube	with parts 16,21,23
		Rohr ADG kurz	mit Pos. 16,21,23
10	0020023812	Adapter manometer	with parts 15,16,21,24
		Adapter Manometer 10/10	mit Pos. 15,16,21,24
11	180982	Pressure gauge	with parts 15,24
		Manometer	mit Pos. 15,24
12	193592	Sensor NTC (CH flow/CH return)	
		Fühler NTC 19mm	
13	179030	Filter	with parts 17,20
		Sieb	mit Pos. 17,20
14	219621	Spring clamp (PK10)	
		Klemmfeder PWT (10 St.)	
15	085751	Pressure gauge clip	
		Halter	
16	154150	Clip	
		Bügel	
17	178992	Clip (PK10)	
		Klammer (10 St.)	
18	-	-	not for these appliances
		-	nicht für diese Geräte
19	981151	O-ring (PK10)	
		O-Ring (10 St.)	
20	193537	O-ring (PK10)	
		O-Ring (10 St.)	
21	178993	O-ring (PK10)	
		O-Ring (10 St.)	
22	981140	Washer 3/4 (PK10)	
		Rechteckdichtring 3/4 (10 St.)	
23	981149	Washer (PK10)	
		Rechteckdichtring (10 St.)	
24	981155	O-ring (PK10)	
		O-Ring (10 St.)	
25	193539	O-ring (PK10)	
		O-Ring (10 St.)	

12 Control box - Schaltkasten

VUW 200/3-3, VUW 200/3-3 R1, VUW 200/3-5,
VUW 240/3-3, VUW 240/3-3 R1, VUW 240/3-5, VUW 240/3-5B,
VUW 280/3-3, VUW 280/3-3 R1, VUW 280/3-5



02 - 12 - 051

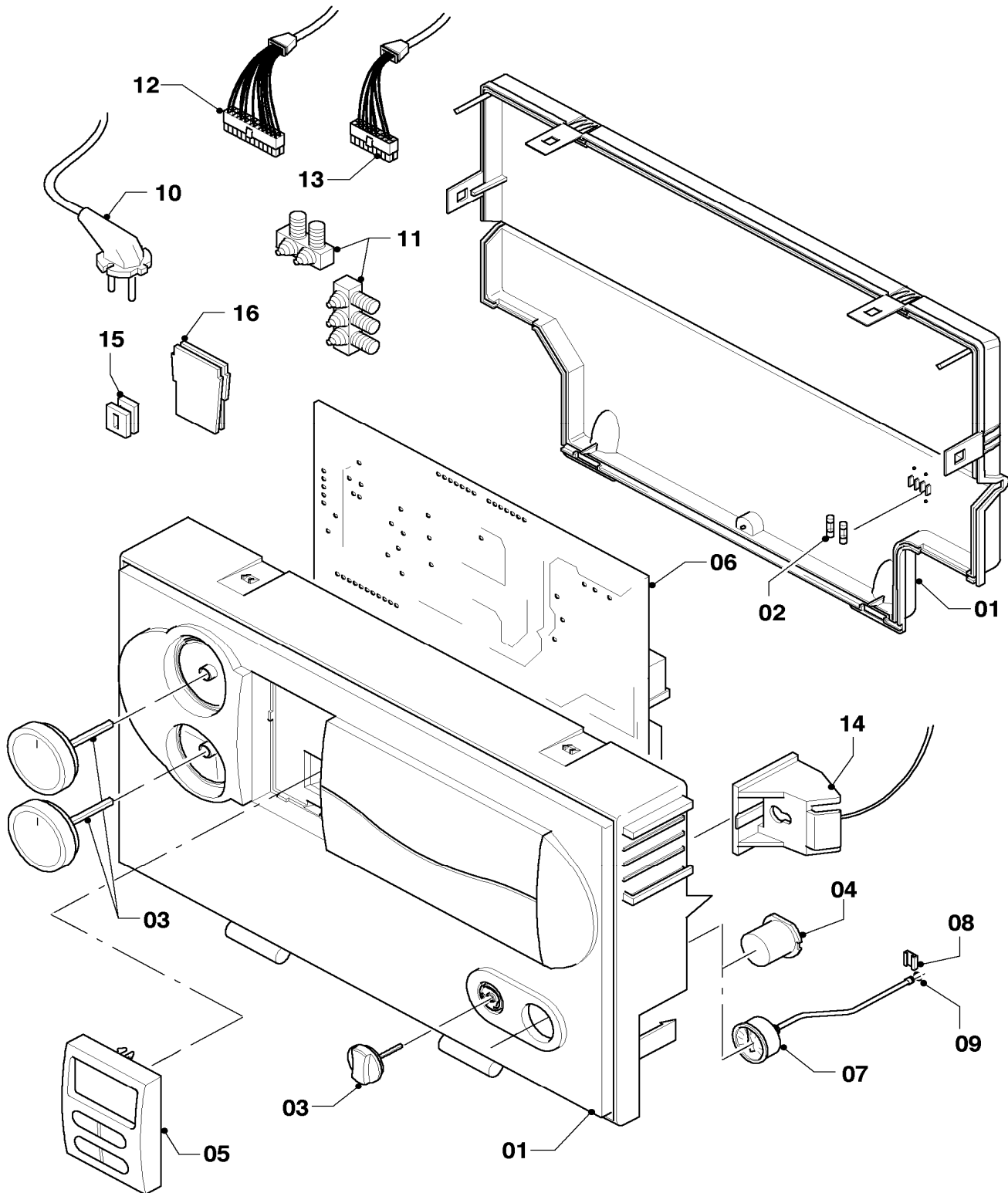
12 Control box - Schaltkasten

VUW 200/3-3, VUW 200/3-3 R1, VUW 200/3-5,
 VUW 240/3-3, VUW 240/3-3 R1, VUW 240/3-5, VUW 240/3-5B,
 VUW 280/3-3, VUW 280/3-3 R1, VUW 280/3-5

Pos.	Art.-No Teile-Nr.	Part Bezeichnung	Type, note Typ, Bemerkung
		02-12-051	
01	193582	Casing	VUW 200/3-3, with parts 02,03
		Gehäuse (Schaltkasten)	VUW 200/3-3, mit Pos. 02,03
01	193582	Casing	VUW 200/3-3 R1, with parts 02,03
		Gehäuse (Schaltkasten)	VUW 200/3-3 R1, mit Pos. 02,03
01	0020041164	Casing (Performance, grey)	VUW 200/3-5, with parts 02,03
		Gehäuse (Performance, grau)	VUW 200/3-5, mit Pos. 02,03
01	193582	Casing	VUW 240/3-3, with parts 02,03
		Gehäuse (Schaltkasten)	VUW 240/3-3, mit Pos. 02,03
01	193582	Casing	VUW 240/3-3 R1, with parts 02,03
		Gehäuse (Schaltkasten)	VUW 240/3-3 R1, mit Pos. 02,03
01	0020041164	Casing (Performance, grey)	VUW 240/3-5, with parts 02,03
		Gehäuse (Performance, grau)	VUW 240/3-5, mit Pos. 02,03
01	0020041164	Casing (Performance, grey)	VUW 240/3-5B, with parts 02,03
		Gehäuse (Performance, grau)	VUW 240/3-5B, mit Pos. 02,03
01	193582	Casing	VUW 280/3-3, with parts 02,03
		Gehäuse (Schaltkasten)	VUW 280/3-3, mit Pos. 02,03
01	193582	Casing	VUW 280/3-3 R1, with parts 02,03
		Gehäuse (Schaltkasten)	VUW 280/3-3 R1, mit Pos. 02,03
01	0020041164	Casing (Performance, grey)	VUW 280/3-5, with parts 02,03
		Gehäuse (Performance, grau)	VUW 280/3-5, mit Pos. 02,03
02	251955	Fuse 2.0A T (PK10)	
		Sicherung 2,0A T (10 St.)	
03	0020074963	Knobs grey (PK3)	VUW 200/3-3
		Knopf grau (3 St.)	VUW 200/3-3
03	0020074963	Knobs grey (PK3)	VUW 200/3-3 R1
		Knopf grau (3 St.)	VUW 200/3-3 R1
03	0020048969	Knobs grey (PK3)	VUW 200/3-5
		Knopf grau (3 St.)	VUW 200/3-5
03	0020074963	Knobs grey (PK3)	VUW 240/3-3
		Knopf grau (3 St.)	VUW 240/3-3
03	0020074963	Knobs grey (PK3)	VUW 240/3-3 R1
		Knopf grau (3 St.)	VUW 240/3-3 R1
03	0020048969	Knobs grey (PK3)	VUW 240/3-5
		Knopf grau (3 St.)	VUW 240/3-5
03	0020048969	Knobs grey (PK3)	VUW 240/3-5B
		Knopf grau (3 St.)	VUW 240/3-5B
03	0020074963	Knobs grey (PK3)	VUW 280/3-3
		Knopf grau (3 St.)	VUW 280/3-3
03	0020074963	Knobs grey (PK3)	VUW 280/3-3 R1
		Knopf grau (3 St.)	VUW 280/3-3 R1
03	0020048969	Knobs grey (PK3)	VUW 280/3-5
		Knopf grau (3 St.)	VUW 280/3-5
04	180981	Plug	
		Stopfen	
05	0020040154	Display	VUW 200/3-3
		Leiterplatte (Display)	VUW 200/3-3
05	0020040154	Display	VUW 200/3-3 R1
		Leiterplatte (Display)	VUW 200/3-3 R1
05	0020056561	Display (grey)	VUW 200/3-5
		Display (grau)	VUW 200/3-5
05	0020040154	Display	VUW 240/3-3
		Leiterplatte (Display)	VUW 240/3-3

12 Control box - Schaltkasten

VUW 200/3-3, VUW 200/3-3 R1, VUW 200/3-5,
VUW 240/3-3, VUW 240/3-3 R1, VUW 240/3-5, VUW 240/3-5B,
VUW 280/3-3, VUW 280/3-3 R1, VUW 280/3-5



02 - 12 - 051

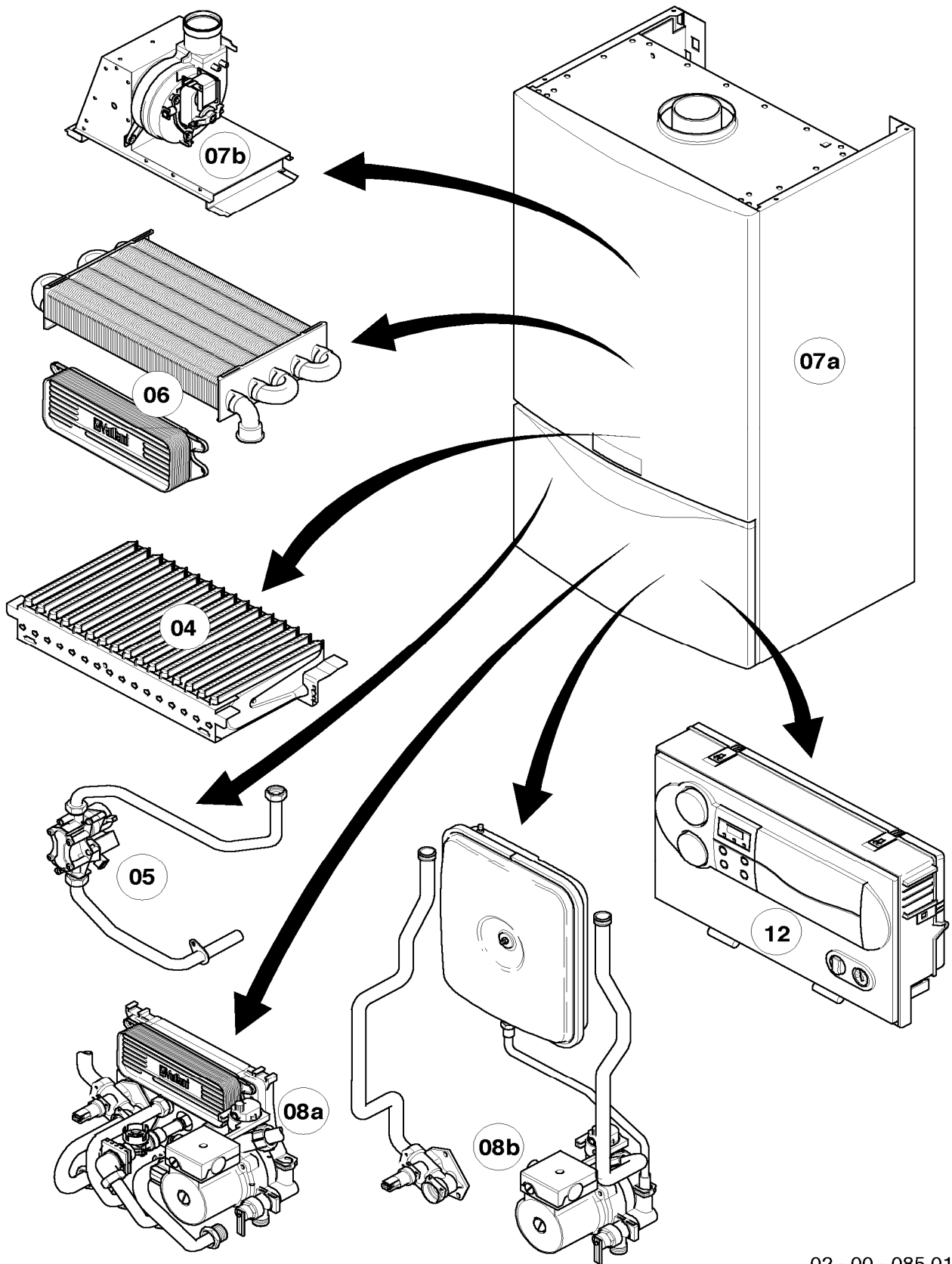
12 Control box - Schaltkasten

VUW 200/3-3, VUW 200/3-3 R1, VUW 200/3-5,
 VUW 240/3-3, VUW 240/3-3 R1, VUW 240/3-5, VUW 240/3-5B,
 VUW 280/3-3, VUW 280/3-3 R1, VUW 280/3-5

Pos.	Art.-No Teile-Nr.	Part Bezeichnung	Type, note Typ, Bemerkung
		02-12-051	
05	0020040154	Display	VUW 240/3-3 R1
		Leiterplatte (Display)	VUW 240/3-3 R1
05	0020056561	Display (grey)	VUW 240/3-5
		Display (grau)	VUW 240/3-5
05	0020056561	Display (grey)	VUW 240/3-5B
		Display (grau)	VUW 240/3-5B
05	0020040154	Display	VUW 280/3-3
		Leiterplatte (Display)	VUW 280/3-3
05	0020040154	Display	VUW 280/3-3 R1
		Leiterplatte (Display)	VUW 280/3-3 R1
05	0020056561	Display (grey)	VUW 280/3-5
		Display (grau)	VUW 280/3-5
06	0020059202	Printed circuit, EURO noncondensing	
		Leiterplatte, EURO Heizwert	
07	180982	Pressure gauge	with parts 08,09
		Manometer	mit Pos. 08,09
08	085751	Pressure gauge clip	
		Halter	
09	981155	O-ring (PK10)	
		O-Ring (10 St.)	
10	081222	Connection cable	
		Anschlusskabel	
11	078533	Cable fixation	
		Zugentlaster, Set	
12	0020041936	Cable tree (harness) atmo	
		Kabelbaum Kamin	
13	0020041934	Cable tree (harness) hydraulics	VUW 200/3-3
		Kabelbaum (Hydraulik VUW/VMW Pro)	VUW 200/3-3
13	0020078405	Cable tree (harness) hydraulics	VUW 200/3-3 R1
		Kabelbaum (Hydraulik VUW Pro, KS-VUV)	VUW 200/3-3 R1
13	0020041933	Cable tree (harness) hydraulics	VUW 200/3-5
		Kabelbaum (Hydraulik VUW/VMW Plus)	VUW 200/3-5
13	0020041934	Cable tree (harness) hydraulics	VUW 240/3-3
		Kabelbaum (Hydraulik VUW/VMW Pro)	VUW 240/3-3
13	0020078405	Cable tree (harness) hydraulics	VUW 240/3-3 R1
		Kabelbaum (Hydraulik VUW Pro, KS-VUV)	VUW 240/3-3 R1
13	0020041933	Cable tree (harness) hydraulics	VUW 240/3-5
		Kabelbaum (Hydraulik VUW/VMW Plus)	VUW 240/3-5
13	0020041933	Cable tree (harness) hydraulics	VUW 240/3-5B
		Kabelbaum (Hydraulik VUW/VMW Plus)	VUW 240/3-5B
13	0020041934	Cable tree (harness) hydraulics	VUW 280/3-3
		Kabelbaum (Hydraulik VUW/VMW Pro)	VUW 280/3-3
13	0020078405	Cable tree (harness) hydraulics	VUW 280/3-3 R1
		Kabelbaum (Hydraulik VUW Pro, KS-VUV)	VUW 280/3-3 R1
13	0020041933	Cable tree (harness) hydraulics	VUW 280/3-5
		Kabelbaum (Hydraulik VUW/VMW Plus)	VUW 280/3-5
14	0020041932	Fastening strap	
		Fangband	
15	139438	Black plastic filler control box	
		Stopfen (klein)	
16	0020041940	Plug	
		Stopfen	

General view of sheet - Baugruppenübersicht

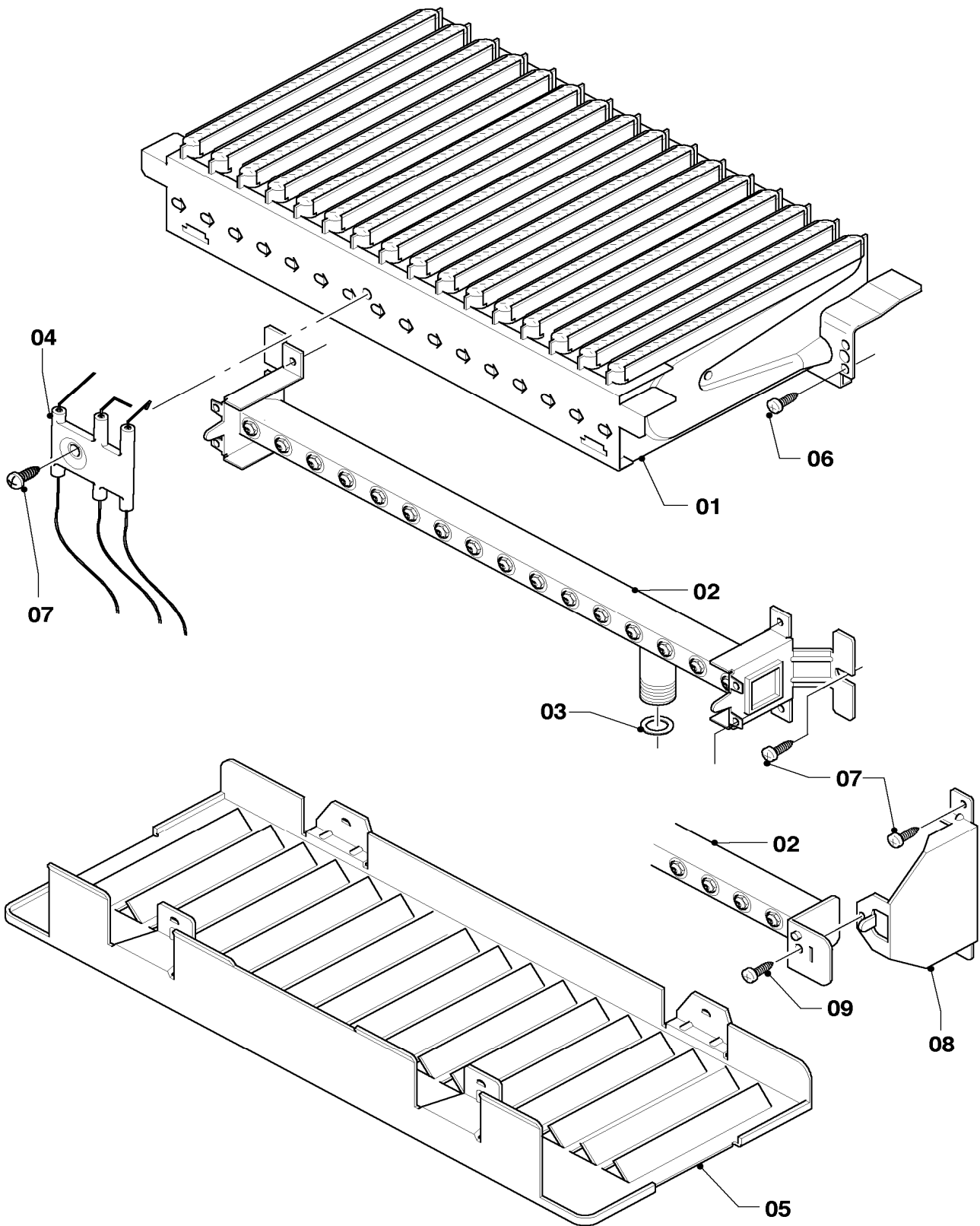
VU 112/3-5, VU 122/3-5, VU 202/3-5, VU 242/3-5, VU 282/3-5, VU 322/3-5, VU 362/3-5



02 - 00 - 085.01

04 Burner - Brenner

VU 112/3-5, VU 122/3-5, VU 202/3-5, VU 242/3-5, VU 282/3-5, VU 322/3-5, VU 362/3-5



02 - 04 - 045.01

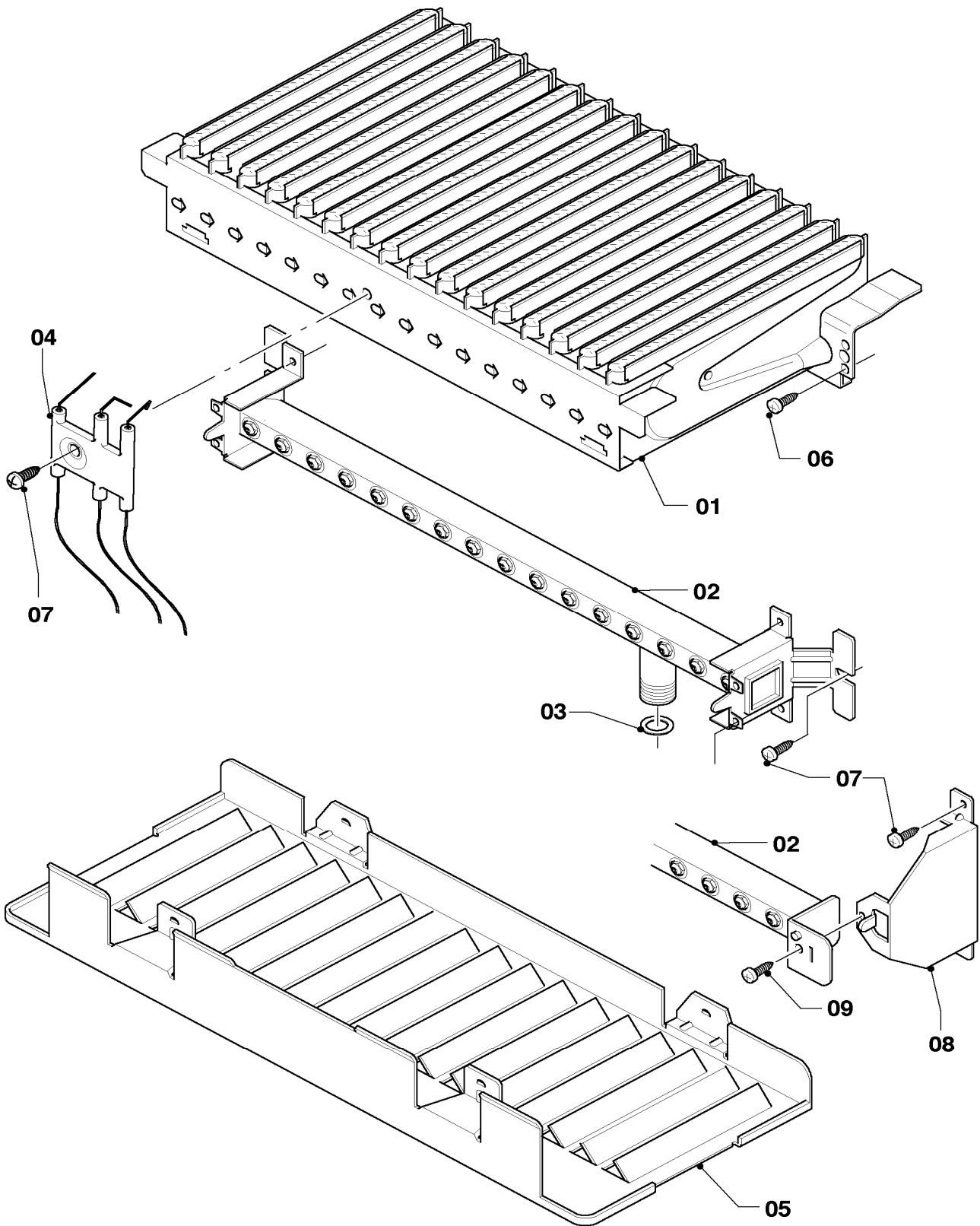
04 Burner - Brenner

VU 112/3-5, VU 122/3-5, VU 202/3-5, VU 242/3-5, VU 282/3-5, VU 322/3-5, VU 362/3-5

Pos.	Art.-No Teile-Nr.	Part Bezeichnung	Type, note Typ, Bemerkung
		02-04-045	
01	0020039044	Burner chamber group 12kW Kammergruppe 12kW	VU 112/3-5, with part 06 VU 112/3-5, mit Pos. 06
01	0020039044	Burner chamber group 12kW Kammergruppe 12kW	VU 122/3-5, with part 06 VU 122/3-5, mit Pos. 06
01	0020038146	Burner chamber group 20kW Kammergruppe 20kW	VU 202/3-5, with part 06 VU 202/3-5, mit Pos. 06
01	0020039045	Burner chamber group 24kW Kammergruppe 24kW	VU 242/3-5, with part 06 VU 242/3-5, mit Pos. 06
01	0020039046	Burner chamber group 28kW Kammergruppe 28kW	VU 282/3-5, with part 06 VU 282/3-5, mit Pos. 06
01	031532	Burner chamber group 32,36kW Kammergruppe 32,36kW	VU 322/3-5, with part 06 VU 322/3-5, mit Pos. 06
01	031532	Burner chamber group 32,36kW Kammergruppe 32,36kW	VU 362/3-5, with part 06 VU 362/3-5, mit Pos. 06
02	0020039047	Burner support 12kW H Verteilerrohr 12kW H-Gas	VU 112/3-5, natural gas H, with parts 03,07 VU 112/3-5, Erdgas H, mit Pos. 03,07
02	0020039048	Burner support 12kW B Verteilerrohr 12kW PB-Gas	VU 112/3-5, LP-gas B, with parts 03,07 VU 112/3-5, Flüssiggas PB, mit Pos. 03,07
02	0020039047	Burner support 12kW H Verteilerrohr 12kW H-Gas	VU 122/3-5, natural gas H, with parts 03,07 VU 122/3-5, Erdgas H, mit Pos. 03,07
02	0020039048	Burner support 12kW B Verteilerrohr 12kW PB-Gas	VU 122/3-5, LP-gas B, with parts 03,07 VU 122/3-5, Flüssiggas PB, mit Pos. 03,07
02	0020038147	Burner support 20kW H Verteilerrohr 20kW H-Gas	VU 202/3-5, natural gas H, with parts 03,07 VU 202/3-5, Erdgas H, mit Pos. 03,07
02	0020038148	Burner support 20kW B Verteilerrohr 20kW PB-Gas	VU 202/3-5, LP-gas B, with parts 03,07 VU 202/3-5, Flüssiggas PB, mit Pos. 03,07
02	0020039051	Burner support 24kW H Verteilerrohr 24kW H-Gas	VU 242/3-5, natural gas H, with parts 03,07 VU 242/3-5, Erdgas H, mit Pos. 03,07
02	0020039052	Burner support 24kW B Verteilerrohr 24kW PB-Gas	VU 242/3-5, LP-gas B, with parts 03,07 VU 242/3-5, Flüssiggas PB, mit Pos. 03,07
02	0020039053	Burner support 28kW H Verteilerrohr 28kW H-Gas	VU 282/3-5, natural gas H, with parts 03,07 VU 282/3-5, Erdgas H, mit Pos. 03,07
02	0020039054	Burner support 28kW B Verteilerrohr 28kW PB-Gas	VU 282/3-5, LP-gas B, with parts 03,07 VU 282/3-5, Flüssiggas PB, mit Pos. 03,07
02	126795	Burner support 32/36kW H Verteilerrohr 32,36kW H-Gas	VU 322/3-5, natural gas H, with parts 03,07 VU 322/3-5, Erdgas H, mit Pos. 03,07
02	126796	Burner support 32/36kW B Verteilerrohr 32,36kW PB-Gas	VU 322/3-5, LP-gas B, with parts 03,07 VU 322/3-5, Flüssiggas PB, mit Pos. 03,07
02	126795	Burner support 32/36kW H Verteilerrohr 32,36kW H-Gas	VU 362/3-5, natural gas H, with parts 03,07 VU 362/3-5, Erdgas H, mit Pos. 03,07
02	126796	Burner support 32/36kW B Verteilerrohr 32,36kW PB-Gas	VU 362/3-5, LP-gas B, with parts 03,07 VU 362/3-5, Flüssiggas PB, mit Pos. 03,07
03	981142	Washer (PK10) Rechteckdichtring (10 St.)	
04	0020039057	Electrode Elektrode	VU 112/3-5, with part 07 VU 112/3-5, mit Pos. 07
04	0020039057	Electrode Elektrode	VU 122/3-5, with part 07 VU 122/3-5, mit Pos. 07
04	0020039057	Electrode Elektrode	VU 202/3-5, with part 07 VU 202/3-5, mit Pos. 07

04 Burner - Brenner

VU 112/3-5, VU 122/3-5, VU 202/3-5, VU 242/3-5, VU 282/3-5, VU 322/3-5, VU 362/3-5



02 - 04 - 045.01

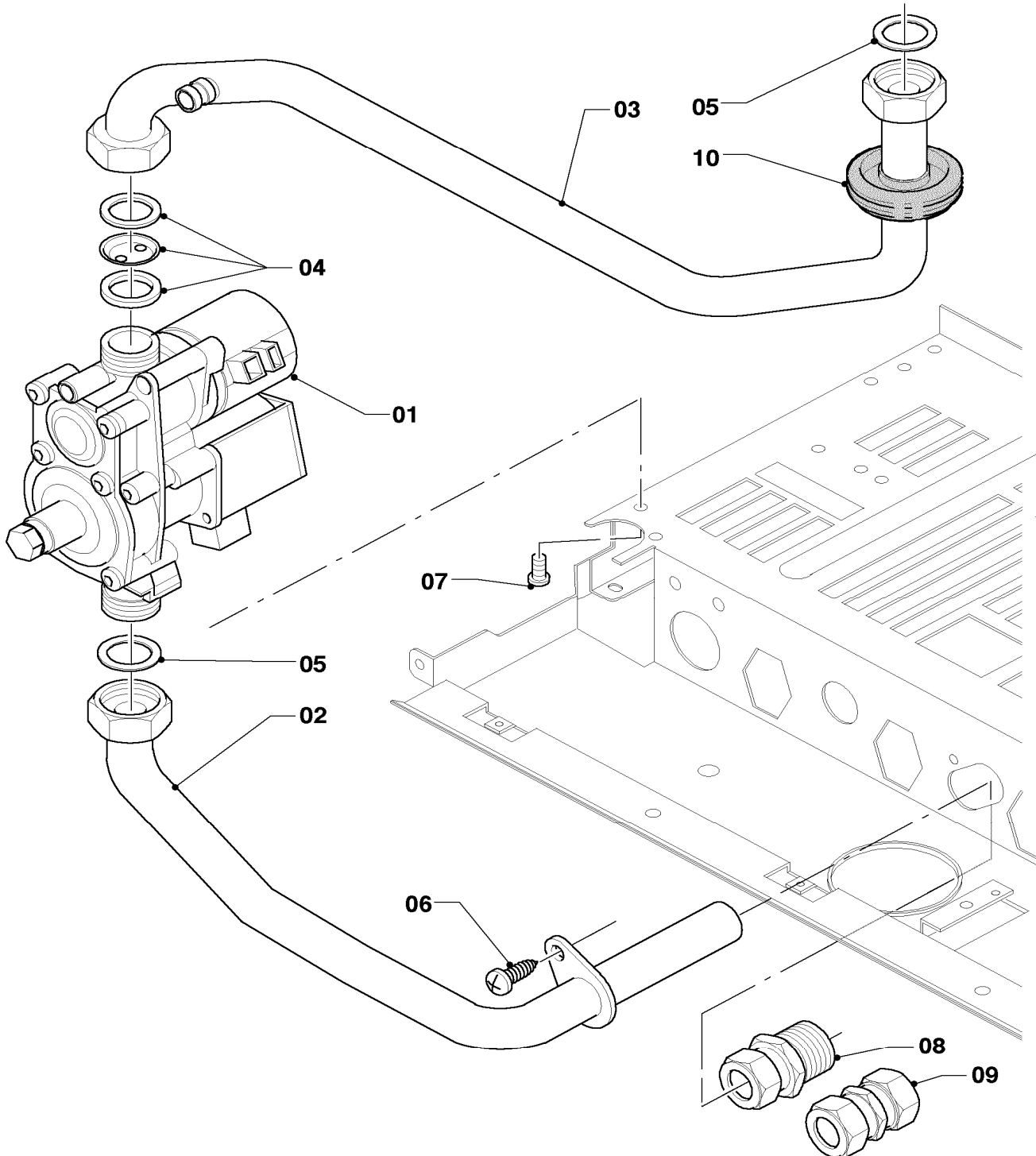
04 Burner - Brenner

VU 112/3-5, VU 122/3-5, VU 202/3-5, VU 242/3-5, VU 282/3-5, VU 322/3-5, VU 362/3-5

Pos.	Art.-No Teile-Nr.	Part Bezeichnung	Type, note Typ, Bemerkung
		02-04-045	
04	0020039057	Electrode	VU 242/3-5, with part 07
		Elektrode	VU 242/3-5, mit Pos. 07
04	0020039057	Electrode	VU 282/3-5, with part 07
		Elektrode	VU 282/3-5, mit Pos. 07
04	090751	Electrode	VU 322/3-5, with part 07
		Elektrode	VU 322/3-5, mit Pos. 07
04	090751	Electrode	VU 362/3-5, with part 07
		Elektrode	VU 362/3-5, mit Pos. 07
05	-	-	not for these appliances
		-	nicht für diese Geräte
06	139203	Cheese head screw M4x8, thread grooving	
		Zyl.-Schraube M4x8, gewindefurchend	
07	235715	Tapping screw (ST 4,8x 9,5) ISO 7049	
		Blechschrabe (ST 4,8x 9,5) ISO 7049	
08	-	-	VU 112/3-5, not for these appliances
		-	VU 112/3-5, nicht für diese Geräte
08	-	-	VU 122/3-5, not for these appliances
		-	VU 122/3-5, nicht für diese Geräte
08	-	-	VU 202/3-5, not for these appliances
		-	VU 202/3-5, nicht für diese Geräte
08	-	-	VU 242/3-5, not for these appliances
		-	VU 242/3-5, nicht für diese Geräte
08	-	-	VU 282/3-5, not for these appliances
		-	VU 282/3-5, nicht für diese Geräte
08	0020039055	Support (left + right)	VU 322/3-5, with part 07
		Halter (links + rechts)	VU 322/3-5, mit Pos. 07
08	0020039056	Support (PK2)	VU 362/3-5, with part 07
		Halter (2 St.)	VU 362/3-5, mit Pos. 07
09	118937	Pan head screw (M 5x12)	
		Flachkopfschraube (M 5x12)	

05 Gas section - Gasarmatur

VU 112/3-5, VU 122/3-5, VU 202/3-5, VU 242/3-5, VU 282/3-5, VU 322/3-5, VU 362/3-5



02 - 05 - 023.02

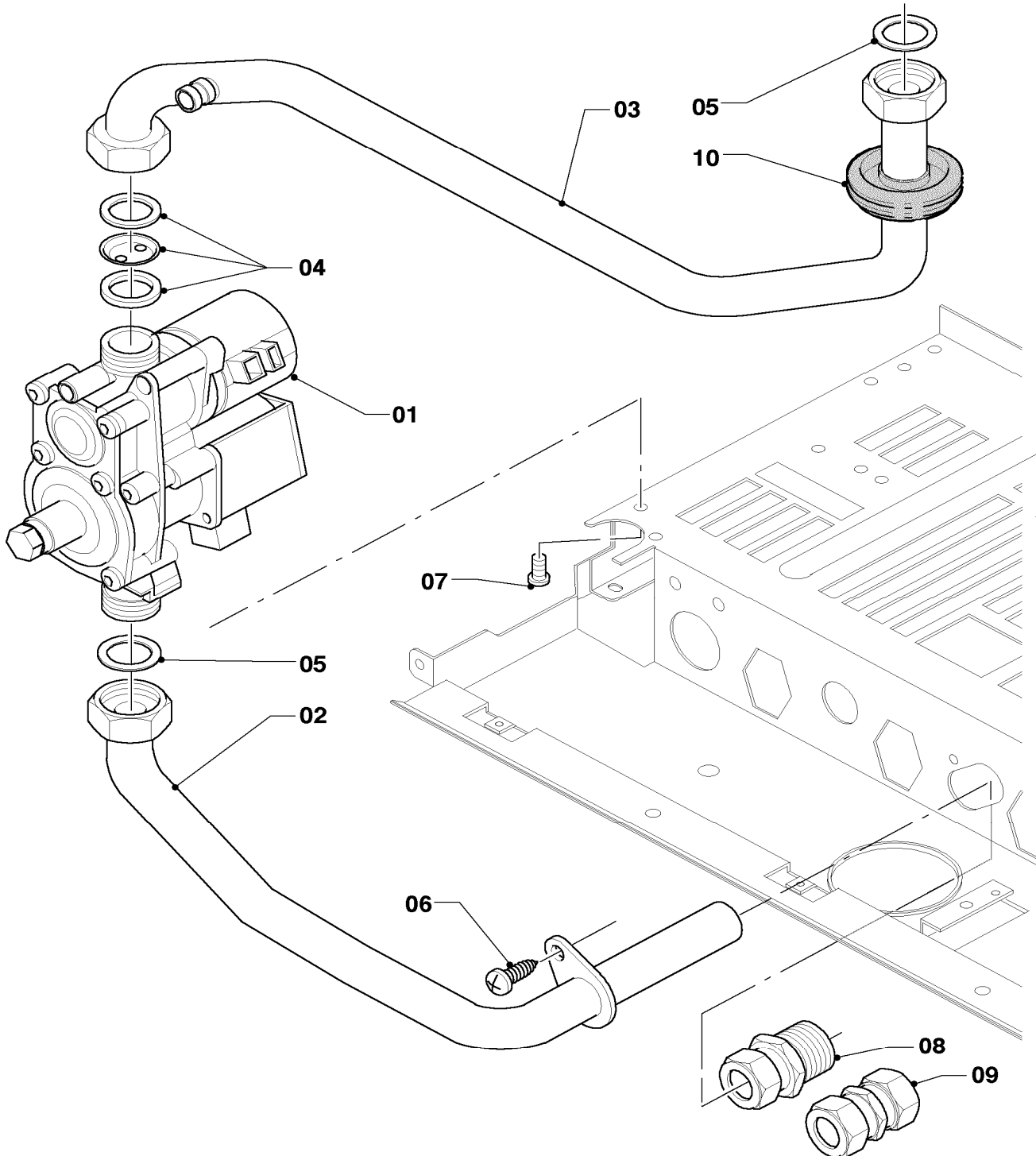
05 Gas section - Gasarmatur

VU 112/3-5, VU 122/3-5, VU 202/3-5, VU 242/3-5, VU 282/3-5, VU 322/3-5, VU 362/3-5

Pos.	Art.-No Teile-Nr.	Part Bezeichnung	Type, note Typ, Bemerkung
		02-05-023	
00	0020053224	Conversion set to PB (29-37mbar)	to P/B (30mbar), 11-28kW (BG,CZ,EXP,GR,HU,INT,RO,SK,SOE,TR), not shown
		Umstellsatz auf P/B (29-37mbar)	auf P/B (30mbar), 11-28kW (BG,CZ,EXP,GR,HU,INT,RO,SK,SOE,TR), nicht dargestellt
00	0020053226	Conversion set to PB (28-37mbar)	to P/B (30mbar), 32-36kW (EXP,GR,INT,PT,RO,SOE,TR), not shown
		Umstellsatz auf P/B (28-37mbar)	auf P/B (30mbar), 32-36kW (EXP,GR,INT,PT,RO,SOE,TR), nicht dargestellt
00	0020048941	Conversion set to PB (37mbar)	to P/B (37mbar), 12-28kW (PL), not shown
		Umstellsatz auf P/B (37mbar)	auf P/B (37mbar), 12-28kW (PL), nicht dargestellt
00	0020048931	Conversion set to PB (50mbar)	to P/B (50mbar), 12-28kW (HU), not shown
		Umstellsatz auf P/B (50mbar)	auf P/B (50mbar), 12-28kW (HU), nicht dargestellt
00	0020048943	Conversion set to GZ35/Ls	to GZ35/Ls, 12-28kW (PL), not shown
		Umstellsatz auf GZ35/Ls	auf GZ35/Ls, 12-28kW (PL), nicht dargestellt
00	0020048945	Conversion set to GZ41/Lw	to GZ41/Lw, 20-28kW (PL), not shown
		Umstellsatz auf GZ41/Lw	auf GZ41/Lw, 20-28kW (PL), nicht dargestellt
00	0020048925	Conversion set to H	to H, 11-36kW (SOE), not shown
		Umstellsatz auf H	auf H, 11-36kW (SOE), nicht dargestellt
00	0020048933	Conversion set to H (13+20mbar)	to H (13+20mbar), 12-20kW (BG,CZ,INT,PL,RO,SK,TR), not shown
		Umstellsatz auf H (13+20mbar)	auf H (13+20mbar), 12-20kW (BG,CZ,INT,PL,RO,SK,TR), nicht dargestellt
00	0020048935	Conversion set to H (13+20mbar)	to H (13+20mbar), 24-36kW (BG,CZ,GR,INT,PL,RO,SK,TR), not shown
		Umstellsatz auf H (13+20mbar)	auf H (13+20mbar), 24-36kW (BG,CZ,GR,INT,PL,RO,SK,TR), nicht dargestellt
00	0020053220	Conversion set to H (20mbar)	to H (20mbar), 24-36kW (EXP), not shown
		Umstellsatz auf H (20mbar)	auf H (20mbar), 24-36kW (EXP), nicht dargestellt
00	0020048939	Conversion set to 2H (25mbar)	to 2H (25mbar), 12-28kW (HU), not shown
		Umstellsatz auf 2H (25mbar)	auf 2H (25mbar), 12-28kW (HU), nicht dargestellt
00	0020048937	Conversion set to 2S (25mbar)	to 2S (25mbar), 12-28kW (HU), not shown
		Umstellsatz auf 2S (25mbar)	auf 2S (25mbar), 12-28kW (HU), nicht dargestellt
01	0020052048	Gas section H (with regulator)	11-20kW (BG,CZ,GR,INT,PL,RO,SK,TR), natural gas H, with pressure regulator, with parts 05,07
		Gasarmatur H-Gas (mit Druckregler)	11-20kW (BG,CZ,GR,INT,PL,RO,SK,TR), Erdgas H, mit Druckregler, mit Pos. 05,07
01	0020053968	Gas section H (with regulator)	24-36kW (BG,CZ,GR,INT,PL,RO,SK,TR), natural gas H, with pressure regulator, with parts 05,07
		Gasarmatur H-Gas (mit Druckregler)	24-36kW (BG,CZ,GR,INT,PL,RO,SK,TR), Erdgas H, mit Druckregler, mit Pos. 05,07
01	0020053973	Gas section H (without regulator)	all powers (EXP,HU,SOE), natural gas H, without pressure regulator, with parts 05,07
		Gasarmatur H-Gas (ohne Druckregler)	alle Leistungsgrößen (EXP,HU,SOE), Erdgas H, ohne Druckregler, mit Pos. 05,07
01	0020019992	Gas section B-gas	all powers (all countries), LP-gas B, without pressure regulator, with parts 05,07
		Gasarmatur PB-Gas (8mm)	alle Leistungsgrößen (alle Länder), Flüssiggas PB, ohne Druckregler, mit Pos. 05,07

05 Gas section - Gasarmatur

VU 112/3-5, VU 122/3-5, VU 202/3-5, VU 242/3-5, VU 282/3-5, VU 322/3-5, VU 362/3-5



02 - 05 - 023.02

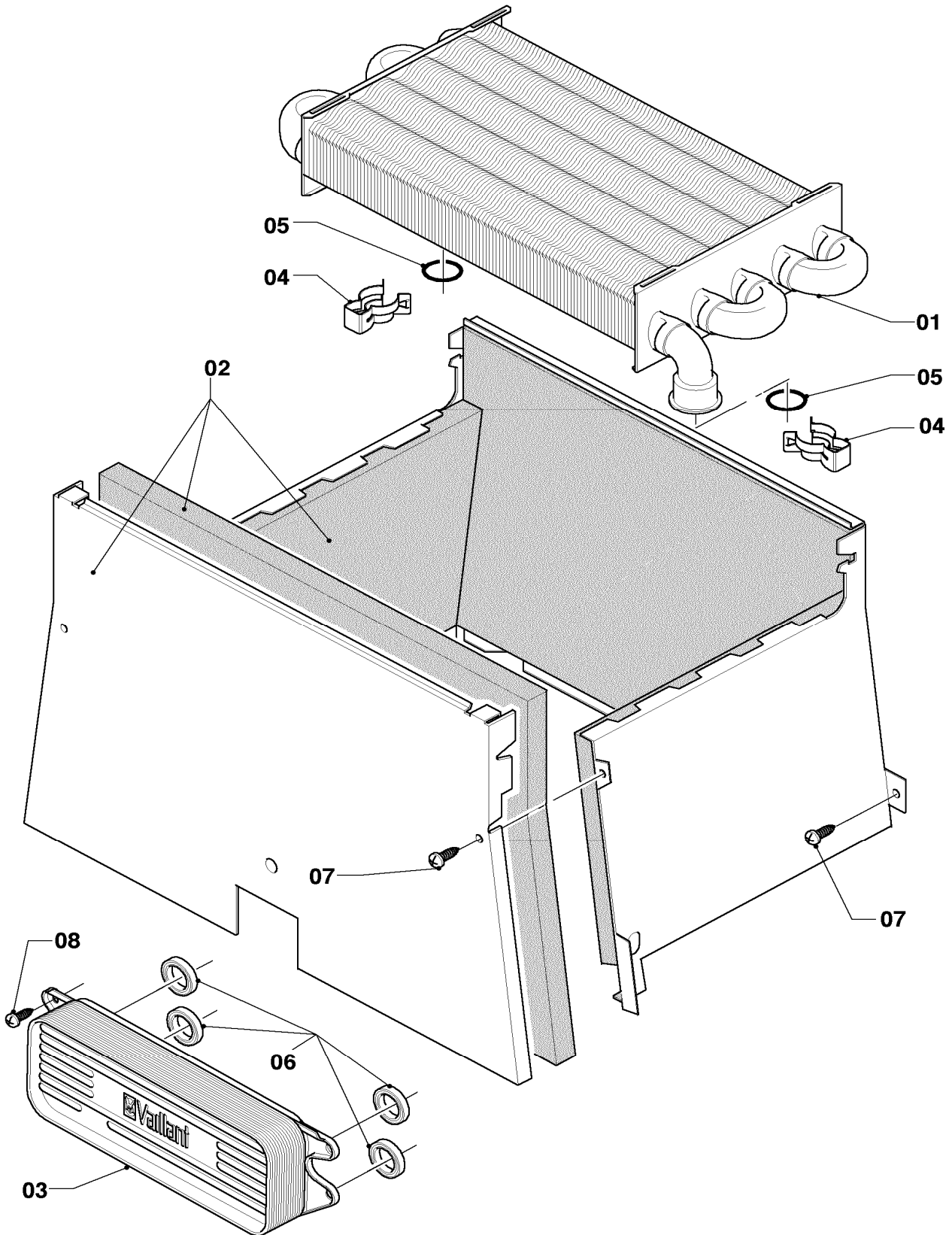
05 Gas section - Gasarmatur

VU 112/3-5, VU 122/3-5, VU 202/3-5, VU 242/3-5, VU 282/3-5, VU 322/3-5, VU 362/3-5

Pos.	Art.-No Teile-Nr.	Part Bezeichnung	Type, note Typ, Bemerkung
		02-05-023	
02	0020039061	Tube gas	with parts 05,06
		Rohr Gas Anschluß	mit Pos. 05,06
03	0020039063	Tube gas turbo	VU 112/3-5, with part 05
		Rohr Gas Turbo	VU 112/3-5, mit Pos. 05
03	0020039063	Tube gas turbo	VU 122/3-5, with part 05
		Rohr Gas Turbo	VU 122/3-5, mit Pos. 05
03	0020039063	Tube gas turbo	VU 202/3-5, with part 05
		Rohr Gas Turbo	VU 202/3-5, mit Pos. 05
03	0020039063	Tube gas turbo	VU 242/3-5, with part 05
		Rohr Gas Turbo	VU 242/3-5, mit Pos. 05
03	0020039063	Tube gas turbo	VU 282/3-5, with part 05
		Rohr Gas Turbo	VU 282/3-5, mit Pos. 05
03	0020039064	Tube gas turbo	VU 322/3-5, with part 05
		Rohr Gas Turbo	VU 322/3-5, mit Pos. 05
03	0020039064	Tube gas turbo	VU 362/3-5, with part 05
		Rohr Gas Turbo	VU 362/3-5, mit Pos. 05
04	049747	Throttle jet 2 x 2.60	
		Vordüse 2 x 2,60	
04	049749	Throttle jet 2 x 3.25	
		Vordüse 2 x 3,25	
04	049750	Throttle jet 2 x 3.50	
		Vordüse 2 x 3,50	
04	049751	Throttle jet 2 x 3.75	
		Vordüse 2 x 3,75	
04	049752	Throttle jet 2 x 4.00	
		Vordüse 2 x 4,00	
04	049753	Throttle jet 2 x 4.20	
		Vordüse 2 x 4,20	
04	0020012784	Throttle jet 2 x 4.50	
		Vordüse 2 x 4,50	
04	0020049665	Throttle jet 2 x 5.50	
		Vordüse 2 x 5,50	
05	981142	Washer (PK10)	
		Rechteckdichtring (10 St.)	
06	235715	Tapping screw (ST 4,8x 9,5) ISO 7049	
		Blechschaube (ST 4,8x 9,5) ISO 7049	
07	139203	Cheese head screw M4x8, thread grooving	
		Zyl.-Schraube M4x8, gewindefurchend	
08	083437	Compression fitting	
		Quetschverschraubung	
09	083435	Compression fitting, double	
		Quetschverschraubung doppel	
10	980765	Grommet	
		Dichtung (rot, groß)	

06 Heat exchanger - Wärmetauscher

VU 112/3-5, VU 122/3-5, VU 202/3-5, VU 242/3-5, VU 282/3-5, VU 322/3-5, VU 362/3-5



02 - 06 - 051

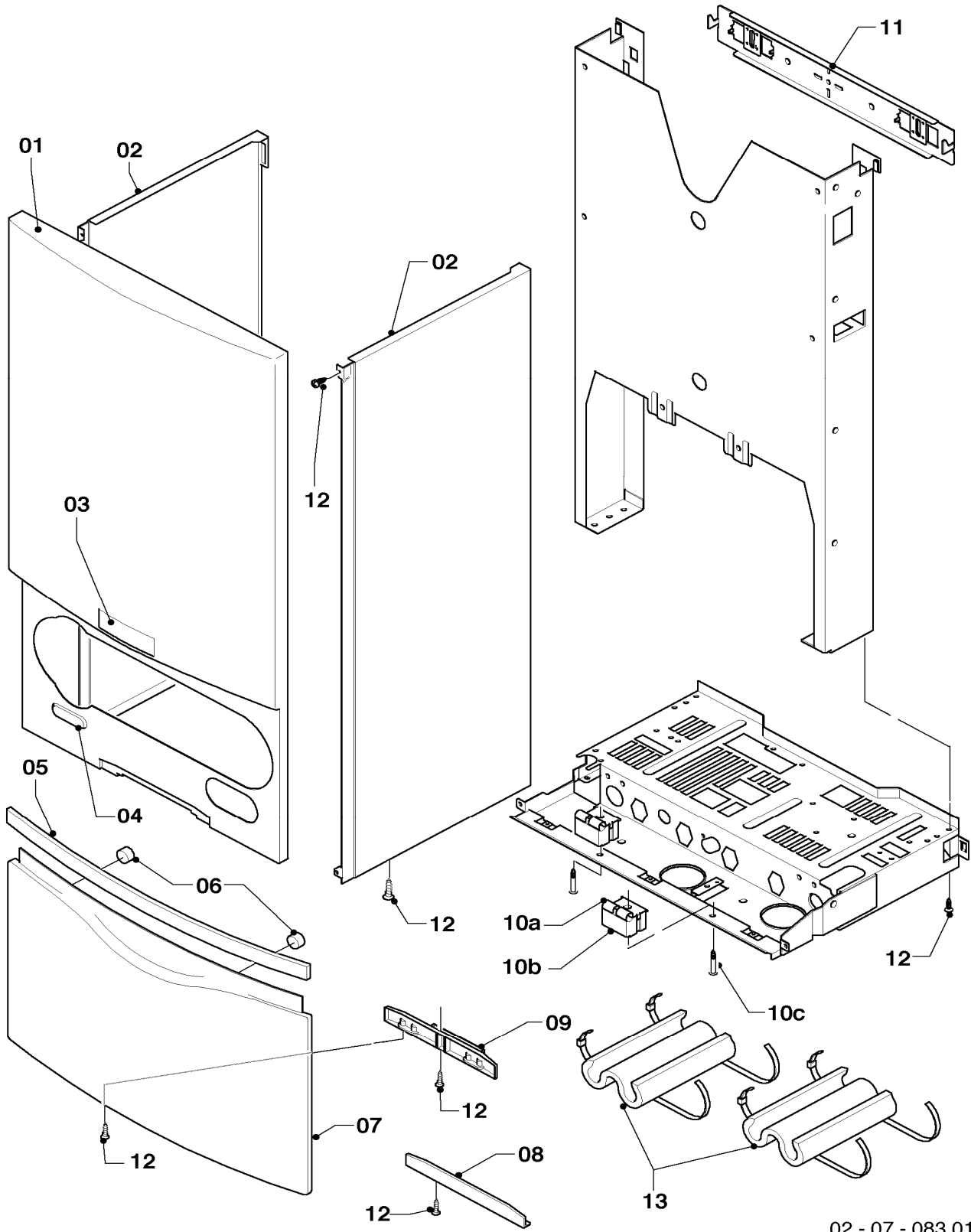
06 Heat exchanger - Wärmetauscher

VU 112/3-5, VU 122/3-5, VU 202/3-5, VU 242/3-5, VU 282/3-5, VU 322/3-5, VU 362/3-5

Pos.	Art.-No Teile-Nr.	Part Bezeichnung	Type, note Typ, Bemerkung
		02-06-051	
01	0020038152	Heat exchanger (82 fins)	VU 112/3-5, with parts 04,05
		Wärmetauscher (82 Lamellen)	VU 112/3-5, mit Pos. 04,05
01	0020038152	Heat exchanger (82 fins)	VU 122/3-5, with parts 04,05
		Wärmetauscher (82 Lamellen)	VU 122/3-5, mit Pos. 04,05
01	0020038152	Heat exchanger (82 fins)	VU 202/3-5, with parts 04,05
		Wärmetauscher (82 Lamellen)	VU 202/3-5, mit Pos. 04,05
01	0020019994	Heat exchanger (92 fins)	VU 242/3-5, with parts 04,05
		Wärmetauscher (92 Lamellen)	VU 242/3-5, mit Pos. 04,05
01	0020039068	Heat exchanger (101 fins)	VU 282/3-5, with parts 04,05
		Wärmetauscher (101 Lamellen)	VU 282/3-5, mit Pos. 04,05
01	0020039069	Heat exchanger (112 fins)	VU 322/3-5, with parts 04,05
		Wärmetauscher (112 Lamellen)	VU 322/3-5, mit Pos. 04,05
01	065152	Heat exchanger (105 fins)	VU 362/3-5, with parts 04,05
		Wärmetauscher (105 Lamellen)	VU 362/3-5, mit Pos. 04,05
02	0020038153	Combustion chamber	VU 112/3-5, with part 07
		Heizschacht	VU 112/3-5, mit Pos. 07
02	0020038153	Combustion chamber	VU 122/3-5, with part 07
		Heizschacht	VU 122/3-5, mit Pos. 07
02	0020038153	Combustion chamber	VU 202/3-5, with part 07
		Heizschacht	VU 202/3-5, mit Pos. 07
02	0020039070	Combustion chamber	VU 242/3-5, with part 07
		Heizschacht	VU 242/3-5, mit Pos. 07
02	0020039071	Combustion chamber	VU 282/3-5, with part 07
		Heizschacht	VU 282/3-5, mit Pos. 07
02	0020039071	Combustion chamber	VU 322/3-5, with part 07
		Heizschacht	VU 322/3-5, mit Pos. 07
02	117545	Combustion chamber	VU 362/3-5, with part 07
		Heizschacht	VU 362/3-5, mit Pos. 07
03	-	-	not for these appliances
		-	nicht für diese Geräte
04	219621	Spring clamp (PK10)	
		Klemmfeder PWT (10 St.)	
05	981151	O-ring (PK10)	
		O-Ring (10 St.)	
06	-	-	not for these appliances
		-	nicht für diese Geräte
07	235715	Tapping screw (ST 4,8x 9,5) ISO 7049	
		Blechschraube (ST 4,8x 9,5) ISO 7049	
08	-	-	not for these appliances
		-	nicht für diese Geräte

07a Caseing parts - Verkleidungsteile

VU 112/3-5, VU 122/3-5, VU 202/3-5, VU 242/3-5, VU 282/3-5, VU 322/3-5, VU 362/3-5



02 - 07 - 083.01

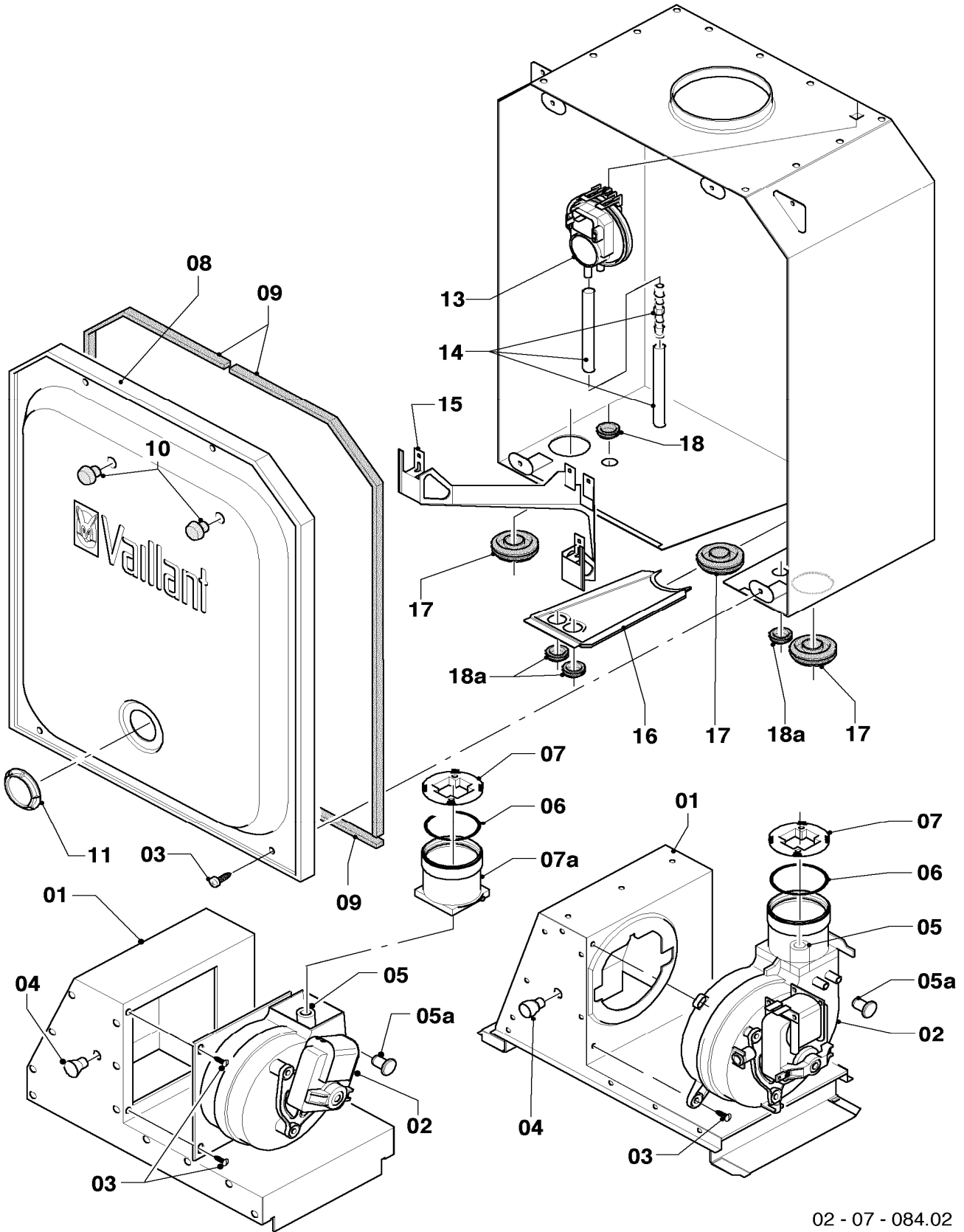
07a Casing parts - Verkleidungsteile

VU 112/3-5, VU 122/3-5, VU 202/3-5, VU 242/3-5, VU 282/3-5, VU 322/3-5, VU 362/3-5

Pos.	Art.-No Teile-Nr.	Part Bezeichnung	Type, note Typ, Bemerkung
		02-07-083	
01	0020039073	Front panel	with parts 03,04,12
		Frontblech	mit Pos. 03,04,12
02	0020039074	Side panel	with part 12
		Seitenblech	mit Pos. 12
03	118096	Badge	
		Firmenschild (alle Typen)	
04	0020039075	Plate (set)	
		Schild Verkaufsbezeichnung (Set)	
05	180943	Handle (grey)	with part 06
		Griff (grau)	mit Pos. 06
05	180942	Handle (white)	with part 06
		Griff (weiß)	mit Pos. 06
06	180941	Magnet (PK2)	
		Magnet (2 St.)	
07	0020039076	Flap, cover	with parts 05,06,09,12
		Klappe	mit Pos. 05,06,09,12
08	0020039078	Covering plate	with part 12
		Blende (Scharnierabdeckung)	mit Pos. 12
09	0020039077	Hinge	with part 12
		Scharnier	mit Pos. 12
10a	0020039079	Support	with part 10c
		Halter Schaltkasten	mit Pos. 10c
10b	0020039080	Adapter	
		Abstandshalter	
10c	235708	Screw	
		Blechschrabe	
11	0020039072	Support	
		Halter Gerät	
12	235715	Tapping screw (ST 4,8x 9,5) ISO 7049	
		Blechschrabe (ST 4,8x 9,5) ISO 7049	
13	076629	Insulation	only for balcony
		Isolierung bis -10 °C	nur für Balkongeräte

07b Air pressure chamber - Unterdruckkammer

VU 112/3-5, VU 122/3-5, VU 202/3-5, VU 242/3-5, VU 282/3-5, VU 322/3-5, VU 362/3-5



02 - 07 - 084.02

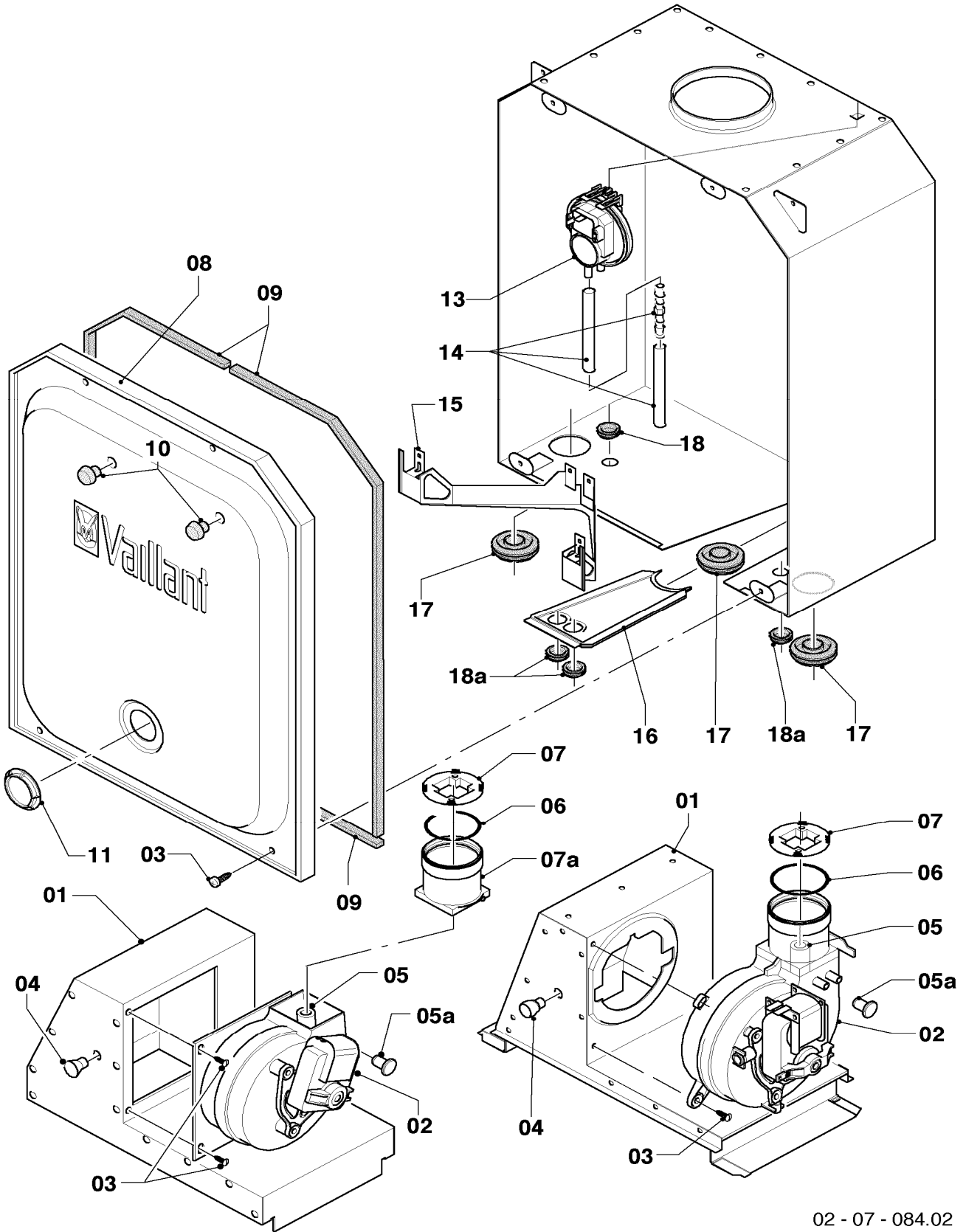
07b Air pressure chamber - Unterdruckkammer

VU 112/3-5, VU 122/3-5, VU 202/3-5, VU 242/3-5, VU 282/3-5, VU 322/3-5, VU 362/3-5

Pos.	Art.-No Teile-Nr.	Part Bezeichnung	Type, note Typ, Bemerkung
		02-07-084	
01	0020039086	Cap flue gas 12-20kW Abgashaube 12-20kW	VU 112/3-5, with parts 03,04 VU 112/3-5, mit Pos. 03,04
01	0020039086	Cap flue gas 12-20kW Abgashaube 12-20kW	VU 122/3-5, with parts 03,04 VU 122/3-5, mit Pos. 03,04
01	0020039086	Cap flue gas 12-20kW Abgashaube 12-20kW	VU 202/3-5, with parts 03,04 VU 202/3-5, mit Pos. 03,04
01	0020039087	Cap flue gas 24kW Abgashaube 24kW	VU 242/3-5, with parts 03,04 VU 242/3-5, mit Pos. 03,04
01	0020039088	Cap flue gas 28kW Abgashaube 28kW	VU 282/3-5, with parts 03,04 VU 282/3-5, mit Pos. 03,04
01	0020039089	Cap flue gas 32kW Abgashaube 32kW	VU 322/3-5, with parts 03,04 VU 322/3-5, mit Pos. 03,04
01	077794	Cap flue gas Abgashaube 28-36kW	VU 362/3-5, with parts 03,04 VU 362/3-5, mit Pos. 03,04
02	0020020008	Fan Gebläse	VU 112/3-5, with parts 03,05,06,07 VU 112/3-5, mit Pos. 03,05,06,07
02	0020020008	Fan Gebläse	VU 122/3-5, with parts 03,05,06,07 VU 122/3-5, mit Pos. 03,05,06,07
02	0020020008	Fan Gebläse	VU 202/3-5, with parts 03,05,06,07 VU 202/3-5, mit Pos. 03,05,06,07
02	0020020008	Fan Gebläse	VU 242/3-5, with parts 03,05,06,07 VU 242/3-5, mit Pos. 03,05,06,07
02	0020020008	Fan Gebläse	VU 282/3-5, with parts 03,05,06,07 VU 282/3-5, mit Pos. 03,05,06,07
02	0020051400	Fan Gebläse 32kW	VU 322/3-5, with parts 03,05,06,07 VU 322/3-5, mit Pos. 03,05,06,07
02	190262	Fan Gebläse 36kW	VU 362/3-5, with parts 03,05,06,07 VU 362/3-5, mit Pos. 03,05,06,07
03	235715	Tapping screw (ST 4,8x 9,5) ISO 7049 Blechschaube (ST 4,8x 9,5) ISO 7049	
04	0020039091	Outlet Tülle Abgassammler	VU 112/3-5 VU 112/3-5
04	0020039091	Outlet Tülle Abgassammler	VU 122/3-5 VU 122/3-5
04	0020039091	Outlet Tülle Abgassammler	VU 202/3-5 VU 202/3-5
04	0020039091	Outlet Tülle Abgassammler	VU 242/3-5 VU 242/3-5
04	0020039091	Outlet Tülle Abgassammler	VU 282/3-5 VU 282/3-5
04	0020039091	Outlet Tülle Abgassammler	VU 322/3-5 VU 322/3-5
04	210981	Rubber funnel Tülle	VU 362/3-5 VU 362/3-5
05	094282	Pitot tubes (venturie) with caps Pitotrohre mit Blenden	
05a	0020020013	Plug (PK5) Stopfen (5 St.)	
06	981178	Gasket Dichtung Silikon (DN 60)	
07	0020039092	Insert black Einsatz schwarz	VU 112/3-5 VU 112/3-5
07	0020039092	Insert black Einsatz schwarz	VU 122/3-5 VU 122/3-5
07	0020039093	Insert orange Einsatz orange	VU 202/3-5 VU 202/3-5

07b Air pressure chamber - Unterdruckkammer

VU 112/3-5, VU 122/3-5, VU 202/3-5, VU 242/3-5, VU 282/3-5, VU 322/3-5, VU 362/3-5



02 - 07 - 084.02

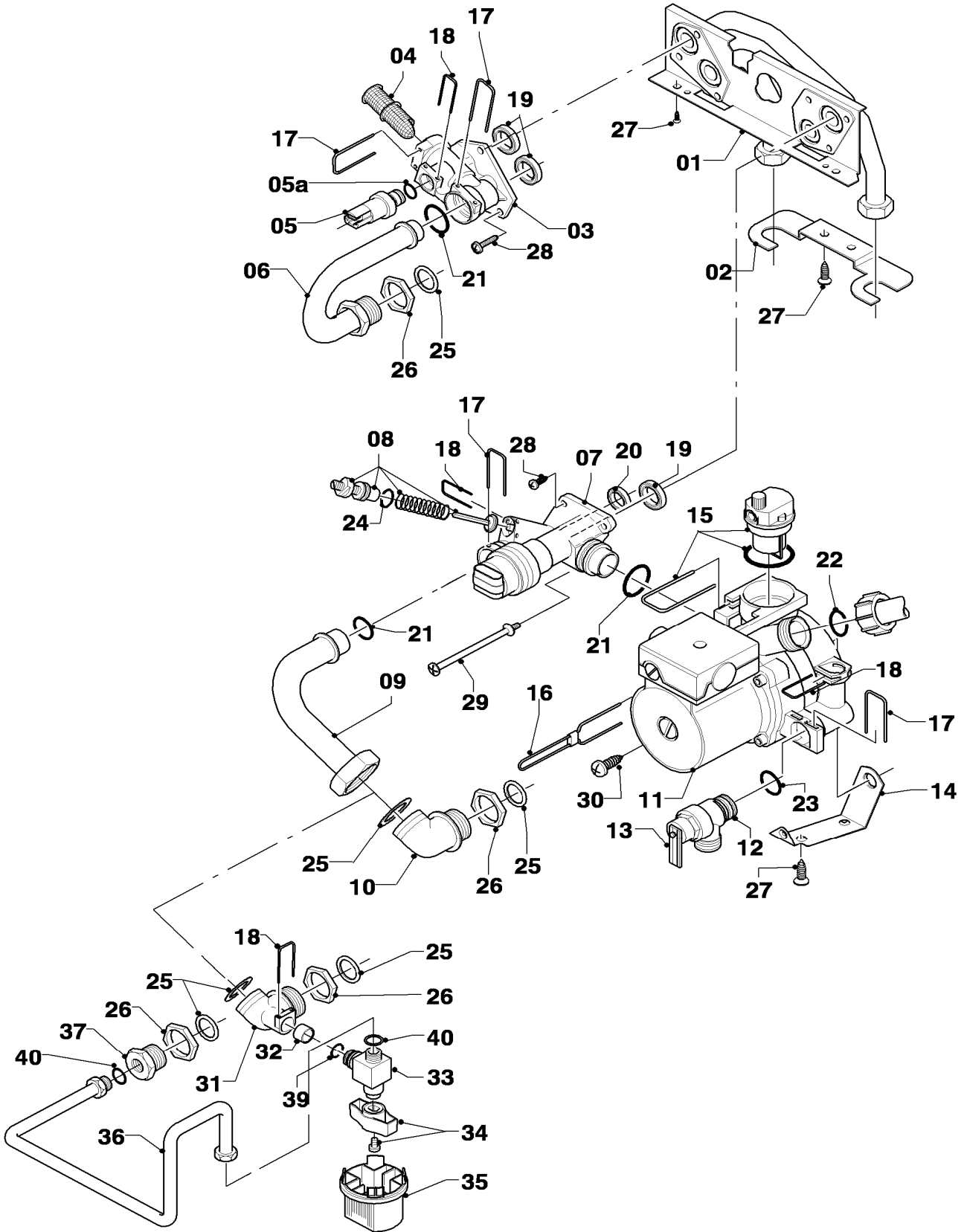
07b Air pressure chamber - Unterdruckkammer

VU 112/3-5, VU 122/3-5, VU 202/3-5, VU 242/3-5, VU 282/3-5, VU 322/3-5, VU 362/3-5

Pos.	Art.-No Teile-Nr.	Part Bezeichnung	Type, note Typ, Bemerkung
		02-07-084	
07	0020039094	Insert nature Einsatz natur	VU 242/3-5, for air/flue duct assembly <2.0m VU 242/3-5, für Luft-/Abgasführung <2,0m
07	0020039095	Insert nature Einsatz natur	VU 242/3-5, for air/flue duct assembly >2.0m VU 242/3-5, für Luft-/Abgasführung >2,0m
07	0020039096	Insert green Einsatz grün	VU 282/3-5, for air/flue duct assembly <2.0m VU 282/3-5, für Luft-/Abgasführung <2,0m
07	0020039097	Insert green Einsatz grün	VU 322/3-5, for air/flue duct assembly <2.0m VU 322/3-5, für Luft-/Abgasführung <2,0m
07	-	-	VU 362/3-5, not for these appliances
			VU 362/3-5, nicht für diese Geräte
07a	083384	Sleeve Muffe	
08	0020068134	Cover Deckel UDK	VU 112/3-5, with parts 03,09,10,11 VU 112/3-5, mit Pos. 03,09,10,11
08	0020068134	Cover Deckel UDK	VU 122/3-5, with parts 03,09,10,11 VU 122/3-5, mit Pos. 03,09,10,11
08	0020068134	Cover Deckel UDK	VU 202/3-5, with parts 03,09,10,11 VU 202/3-5, mit Pos. 03,09,10,11
08	0020068134	Cover Deckel UDK	VU 242/3-5, with parts 03,09,10,11 VU 242/3-5, mit Pos. 03,09,10,11
08	0020068134	Cover Deckel UDK	VU 282/3-5, with parts 03,09,10,11 VU 282/3-5, mit Pos. 03,09,10,11
08	0020068135	Cover 32-36kW Deckel UDK 32-36kW	VU 322/3-5, with parts 03,09,10,11 VU 322/3-5, mit Pos. 03,09,10,11
08	0020068135	Cover 32-36kW Deckel UDK 32-36kW	VU 362/3-5, with parts 03,09,10,11 VU 362/3-5, mit Pos. 03,09,10,11
09	0020041904	Seal (set) Dichtungssatz Deckel UDK	
10	139472	Plug (set) Stopfen (Set)	
11	0020020011	Inspection glass Schauglas (Silikon)	
13	0020041905	Pressure safeguard/switch Druckwächter Huba	with parts 05a,14 mit Pos. 05a,14
14	0020041906	Hose set Schlauch Set	with part 05a mit Pos. 05a
15	-	-	VU 112/3-5, not for these appliances
			VU 112/3-5, nicht für diese Geräte
15	-	-	VU 122/3-5, not for these appliances
			VU 122/3-5, nicht für diese Geräte
15	-	-	VU 202/3-5, not for these appliances
			VU 202/3-5, nicht für diese Geräte
15	0020051041	Guide plate Leitblech	VU 242/3-5 VU 242/3-5
15	0020051041	Guide plate Leitblech	VU 282/3-5 VU 282/3-5
15	0020051042	Guide plate Leitblech	VU 322/3-5 VU 322/3-5
15	0020051042	Guide plate Leitblech	VU 362/3-5 VU 362/3-5
16	0020041907	Insert Einsatz (UDK)	
17	980765	Grommet Dichtung (rot, groß)	
18	980766	Seal Dichtung (rot, klein)	
18a	509121	Gasket (PK10) Dichtung (10 St.)	

08a Hydraulic parts - Hydraulikteile

VU 112/3-5, VU 122/3-5, VU 202/3-5, VU 242/3-5, VU 282/3-5, VU 322/3-5, VU 362/3-5



02 - 08 - 140.03

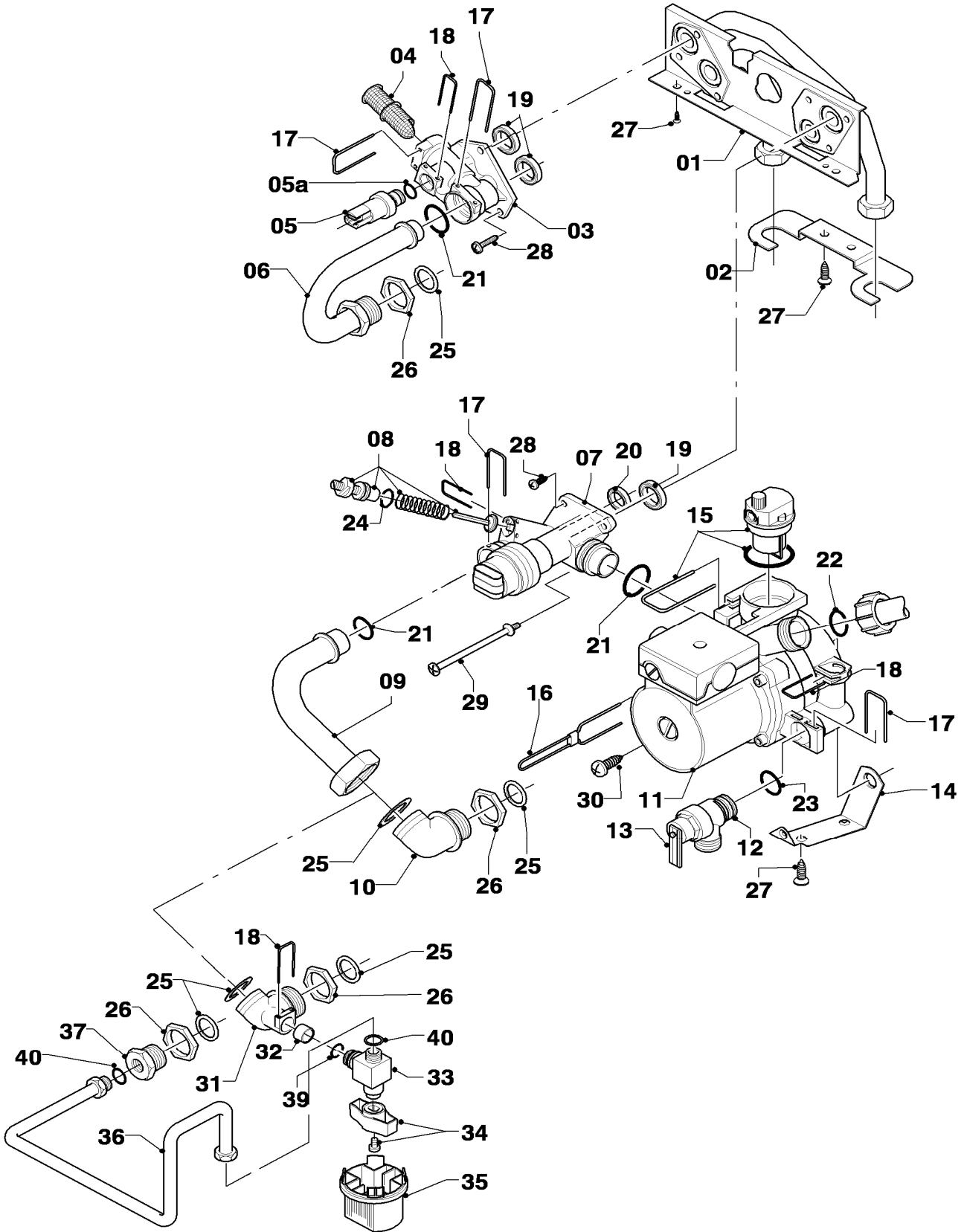
08a Hydraulic parts - Hydraulikteile

VU 112/3-5, VU 122/3-5, VU 202/3-5, VU 242/3-5, VU 282/3-5, VU 322/3-5, VU 362/3-5

Pos.	Art.-No Teile-Nr.	Part Bezeichnung	Type, note Typ, Bemerkung
		02-08-140	
01	0020046782	Plate	with parts 19,20,21,25,27,28,29
		Hydroplatte	mit Pos. 19,20,21,25,27,28,29
02	-	-	cannot be delivered as spare part
		-	nicht als Ersatzteil lieferbar
03	179031	Connection piece	with parts 05a,17,18,19,21,28
		Anschlussstück	mit Pos. 05a,17,18,19,21,28
04	179030	Filter	with parts 17,21
		Sieb	mit Pos. 17,21
05	0020059717	Sensor (water pressure)	with parts 05a,18
		Fühler (Wasserdrucksensor)	mit Pos. 05a,18
05a	178993	O-ring (PK10)	
		O-Ring (10 St.)	
06	179033	Pipe	with parts 21,25,26
		Rohr	mit Pos. 21,25,26
07	178978	Diverter valve	with parts 17,19,20,21,28,29,08,18
		Ventil (3-Wege, MS, mit Bypass)	mit Pos. 17,19,20,21,28,29,08,18
08	178980	Bypass	with part 18
		Bypass	mit Pos. 18
09	179036	Pipe	with parts 21,25
		Rohr	mit Pos. 21,25
10	179035	Connection piece	with parts 25,26
		Anschlussstück (ohne Fülleinrichtung)	mit Pos. 25,26
11	178983	Pump	VU 112/3-5, with parts 14,17,18,28,30
		Pumpe	VU 112/3-5, mit Pos. 14,17,18,28,30
11	178983	Pump	VU 122/3-5, with parts 14,17,18,28,30
		Pumpe	VU 122/3-5, mit Pos. 14,17,18,28,30
11	178983	Pump	VU 202/3-5, with parts 14,17,18,28,30
		Pumpe	VU 202/3-5, mit Pos. 14,17,18,28,30
11	178983	Pump	VU 242/3-5, with parts 14,17,18,28,30
		Pumpe	VU 242/3-5, mit Pos. 14,17,18,28,30
11	178983	Pump	VU 282/3-5, with parts 14,17,18,28,30
		Pumpe	VU 282/3-5, mit Pos. 14,17,18,28,30
11	0020025042	Pump	VU 322/3-5, with parts 14,17,18,28,30
		Pumpe	VU 322/3-5, mit Pos. 14,17,18,28,30
11	0020025042	Pump	VU 362/3-5, with parts 14,17,18,28,30
		Pumpe	VU 362/3-5, mit Pos. 14,17,18,28,30
12	178985	Pressure relief valve (3 bar)	with parts 13,17,23
		Sicherheitsventil (3 bar)	mit Pos. 13,17,23
13	178974	Lever	
		Hebel	
14	178984	Support	with parts 27,30
		Halter	mit Pos. 27,30
15	104521	Automatic air vent	
		Schnellentlüfter	
16	178981	Clip	
		Klammer 3WV-Pumpe	
17	178992	Clip (PK10)	
		Klammer (10 St.)	
18	154150	Clip	
		Bügel	

08a Hydraulic parts - Hydraulikteile

VU 112/3-5, VU 122/3-5, VU 202/3-5, VU 242/3-5, VU 282/3-5, VU 322/3-5, VU 362/3-5



02 - 08 - 140.03

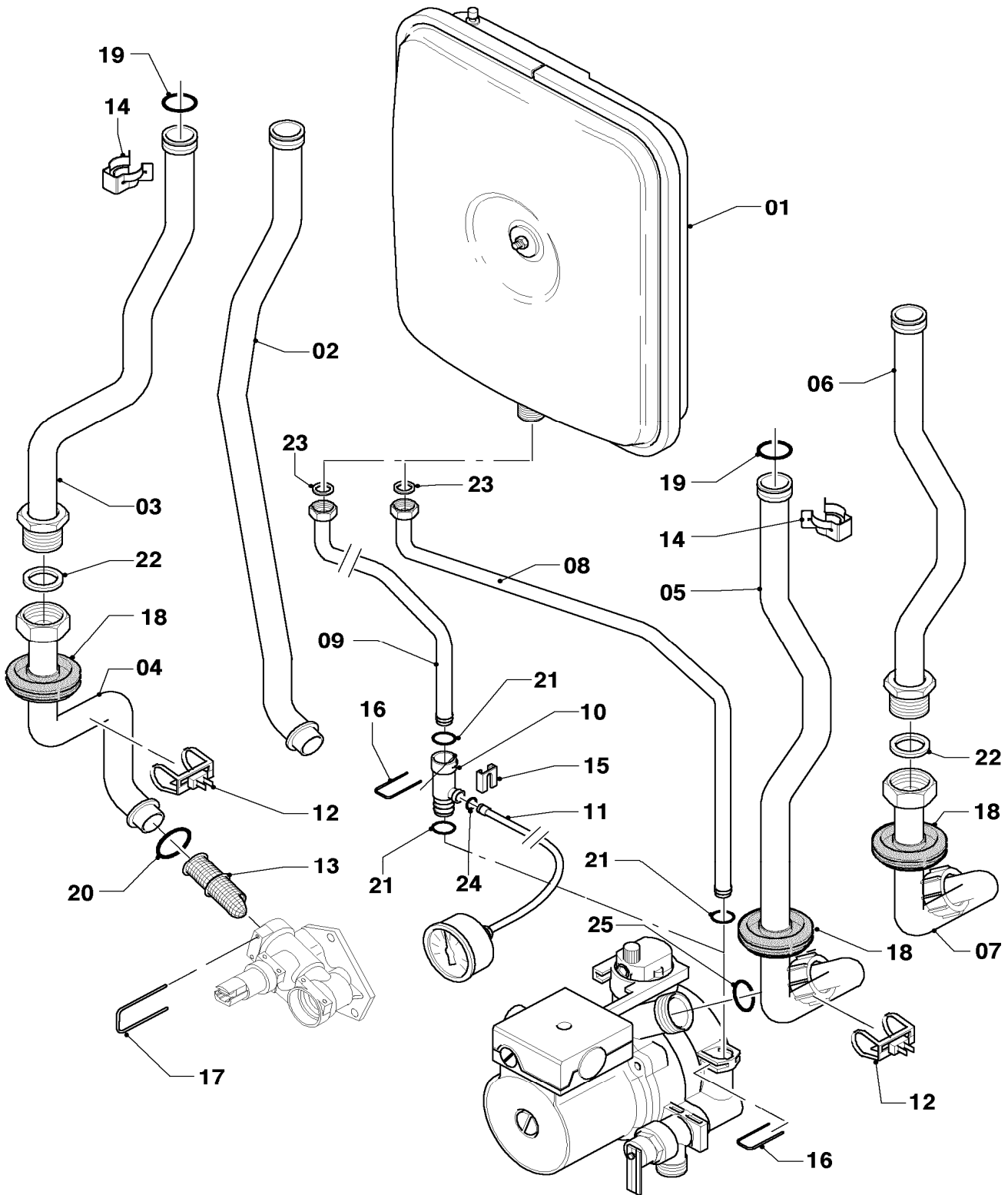
08a Hydraulic parts - Hydraulikteile

VU 112/3-5, VU 122/3-5, VU 202/3-5, VU 242/3-5, VU 282/3-5, VU 322/3-5, VU 362/3-5

Pos.	Art.-No Teile-Nr.	Part Bezeichnung	Type, note Typ, Bemerkung
		02-08-140	
19	193535	Washer (PK10)	
		Rechteckdichtring (10 St.)	
20	178969	Washer (PK10)	
		Rechteckdichtring (10 St.)	
21	193537	O-ring (PK10)	
		O-Ring (10 St.)	
22	193539	O-ring (PK10)	
		O-Ring (10 St.)	
23	178986	O-ring (PK10)	
		O-Ring (10 St.)	
24	981165	O-ring (PK10)	
		O-Ring (10 St.)	
25	981140	Washer 3/4 (PK10)	
		Rechteckdichtring 3/4 (10 St.)	
26	193598	Nut (PK4)	
		Mutter (4 St.)	
27	235715	Tapping screw (ST 4,8x 9,5) ISO 7049	
		Blechschaube (ST 4,8x 9,5) ISO 7049	
28	178968	Screw (PK10)	
		Schraube (10 St.)	
29	0020041941	Screw (long)	
		Schraube (Flachkopfschraube lang)	
30	235756	Tapping screw (ST 4,8x19)	
		Blechschaube (ST 4,8x19)	
31	0020018068	Connection piece	with parts 25,26,39
		Anschlussstück (mit Fülleinrichtung)	mit Pos. 25,26,39
32	0020018064	Ball valve	
		Ventil (Rückflussventil)	
33	0020018065	Drain cock	with parts 34,39,40
		Ventil	mit Pos. 34,39,40
34	0020010292	Handle (PK2)	
		Griff (2 St.)	
35	0020051043	Handle	
		Griff	
36	0020057603	Connection tube	with part 40
		Rohr Fülleinrichtung	mit Pos. 40
37	0020057604	Connection piece	with parts 25,26,40
		Anschlussstück	mit Pos. 25,26,40
39	981154	O-ring (PK10)	
		O-Ring (10 St.)	
40	981146	Washer (PK10)	
		Rechteckdichtring (10 St.)	

08b Hydraulic parts - Hydraulikteile

VU 112/3-5, VU 122/3-5, VU 202/3-5, VU 242/3-5, VU 282/3-5, VU 322/3-5, VU 362/3-5



02 - 08 - 142.01

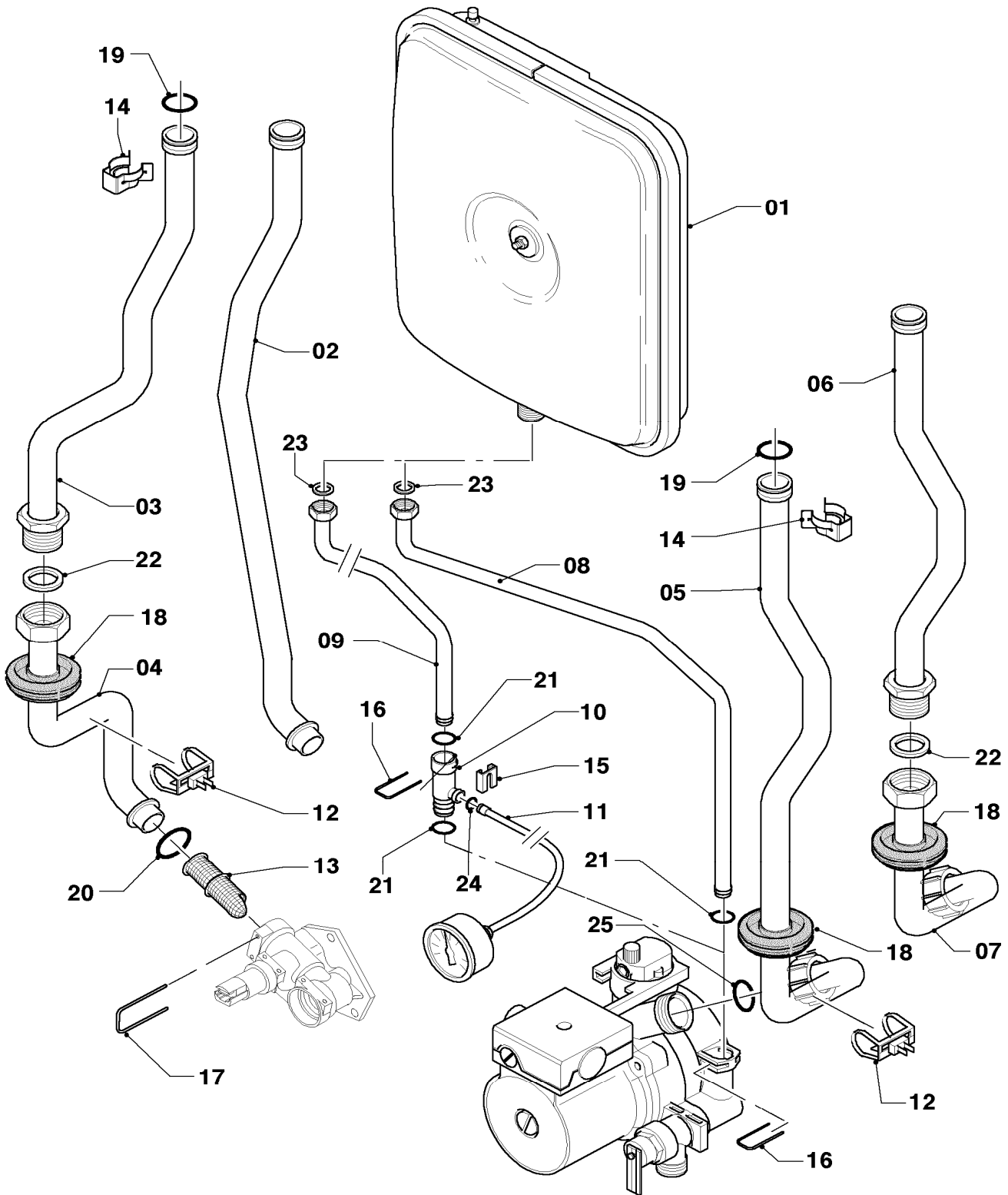
08b Hydraulic parts - Hydraulikteile

VU 112/3-5, VU 122/3-5, VU 202/3-5, VU 242/3-5, VU 282/3-5, VU 322/3-5, VU 362/3-5

Pos.	Art.-No Teile-Nr.	Part Bezeichnung	Type, note Typ, Bemerkung
		02-08-142	
01	181061	Expansion vessel 6 ltr. Ausdehnungsgefäß 6 ltr.	round rund
01	181057	Expansion vessel 10 ltr. Ausdehnungsgefäß 10 ltr.	rectangular rechteckig
02	-	-	not for these appliances nicht für diese Geräte
03	0020041919	Tube 11-20kW turbo Rohr Schnittstelle/PWT li. 11-20kW Turbo	VU 112/3-5, with parts 14,19,22 VU 112/3-5, mit Pos. 14,19,22
03	0020041919	Tube 11-20kW turbo Rohr Schnittstelle/PWT li. 11-20kW Turbo	VU 122/3-5, with parts 14,19,22 VU 122/3-5, mit Pos. 14,19,22
03	0020041919	Tube 11-20kW turbo Rohr Schnittstelle/PWT li. 11-20kW Turbo	VU 202/3-5, with parts 14,19,22 VU 202/3-5, mit Pos. 14,19,22
03	0020041920	Tube 24kW turbo Rohr Schnittstelle/PWT li. 24kW Turbo	VU 242/3-5, with parts 14,19,22 VU 242/3-5, mit Pos. 14,19,22
03	0020041921	Tube 24-32kW turbo Rohr Schnittstelle/PWT li. 24-32kW Turbo	VU 282/3-5, with parts 14,19,22 VU 282/3-5, mit Pos. 14,19,22
03	0020041921	Tube 24-32kW turbo Rohr Schnittstelle/PWT li. 24-32kW Turbo	VU 322/3-5, with parts 14,19,22 VU 322/3-5, mit Pos. 14,19,22
03	0020041922	Tube 36kW turbo Rohr Schnittstelle/PWT li. 36kW Turbo	VU 362/3-5, with parts 14,19,22 VU 362/3-5, mit Pos. 14,19,22
04	0020041923	Tube Rohr Verteiler/Schnittstelle	with parts 17,18,20,22 mit Pos. 17,18,20,22
05	0020041927	Tube 11-20kW turbo Rohr Hydraulik/PWT re. 11-20kW Turbo	VU 112/3-5, with parts 14,18,19,25 VU 112/3-5, mit Pos. 14,18,19,25
05	0020041927	Tube 11-20kW turbo Rohr Hydraulik/PWT re. 11-20kW Turbo	VU 122/3-5, with parts 14,18,19,25 VU 122/3-5, mit Pos. 14,18,19,25
05	0020041927	Tube 11-20kW turbo Rohr Hydraulik/PWT re. 11-20kW Turbo	VU 202/3-5, with parts 14,18,19,25 VU 202/3-5, mit Pos. 14,18,19,25
05	0020041928	Tube 24kW turbo Rohr Hydraulik/PWT re. 24kW Turbo	VU 242/3-5, with parts 14,18,19,25 VU 242/3-5, mit Pos. 14,18,19,25
05	0020041929	Tube 28+32kW turbo Rohr Hydraulik/PWT re. 28+32kW Turbo	VU 282/3-5, with parts 14,18,19,25 VU 282/3-5, mit Pos. 14,18,19,25
05	0020041929	Tube 28+32kW turbo Rohr Hydraulik/PWT re. 28+32kW Turbo	VU 322/3-5, with parts 14,18,19,25 VU 322/3-5, mit Pos. 14,18,19,25
06	0020041931	Tube 36kW Rohr Schnittstelle/PWT re. 36kW	VU 362/3-5, with parts 14,19,22 VU 362/3-5, mit Pos. 14,19,22
07	0020041930	Tube 36kW Rohr Pumpe/Schnittstelle 36kW	VU 362/3-5, with parts 18,22,25 VU 362/3-5, mit Pos. 18,22,25
08	0020041914	Tube Rohr ADG lang	with parts 16,21,23 mit Pos. 16,21,23
09	0020041915	Tube Rohr ADG kurz	with parts 16,21,23 mit Pos. 16,21,23
10	0020023812	Adapter manometer Adapter Manometer 10/10	with parts 15,16,21,24 mit Pos. 15,16,21,24
11	180982	Pressure gauge Manometer	with parts 15,24 mit Pos. 15,24
12	193592	Sensor NTC (CH flow/CH return) Fühler NTC 19mm	
13	179030	Filter Sieb	with parts 17,20 mit Pos. 17,20

08b Hydraulic parts - Hydraulikteile

VU 112/3-5, VU 122/3-5, VU 202/3-5, VU 242/3-5, VU 282/3-5, VU 322/3-5, VU 362/3-5



02 - 08 - 142.01

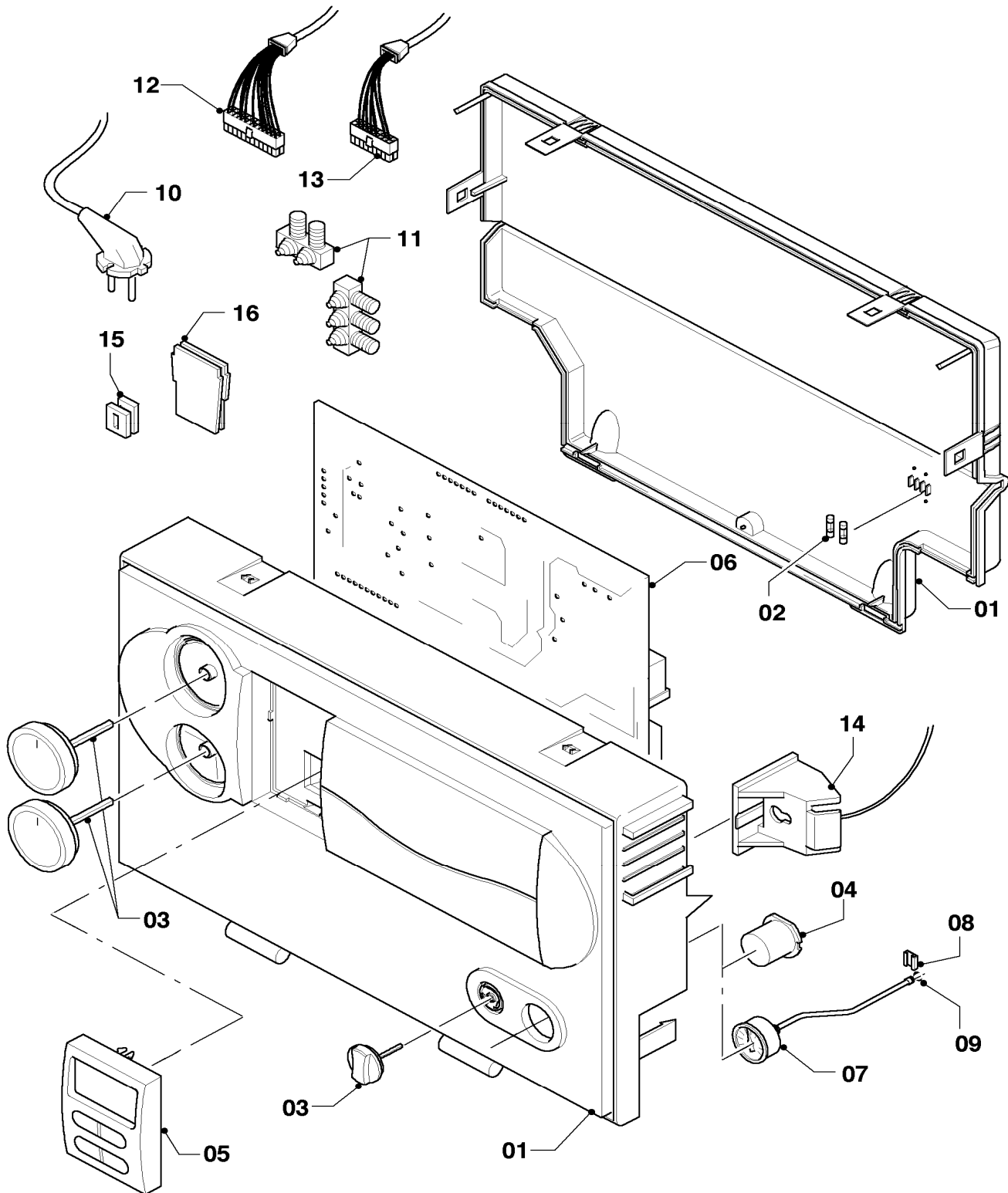
08b Hydraulic parts - Hydraulikteile

VU 112/3-5, VU 122/3-5, VU 202/3-5, VU 242/3-5, VU 282/3-5, VU 322/3-5, VU 362/3-5

Pos.	Art.-No Teile-Nr.	Part Bezeichnung	Type, note Typ, Bemerkung
		02-08-142	
14	219621	Spring clamp (PK10) Klemmfeder PWT (10 St.)	
15	085751	Pressure gauge clip Halter	
16	154150	Clip Bügel	
17	178992	Clip (PK10) Klammer (10 St.)	
18	980765	Grommet Dichtung (rot, groß)	
19	981151	O-ring (PK10) O-Ring (10 St.)	
20	193537	O-ring (PK10) O-Ring (10 St.)	
21	178993	O-ring (PK10) O-Ring (10 St.)	
22	981140	Washer 3/4 (PK10) Rechteckdichtring 3/4 (10 St.)	
23	981149	Washer (PK10) Rechteckdichtring (10 St.)	
24	981155	O-ring (PK10) O-Ring (10 St.)	
25	193539	O-ring (PK10) O-Ring (10 St.)	

12 Control box - Schaltkasten

VU 112/3-5, VU 122/3-5, VU 202/3-5, VU 242/3-5, VU 282/3-5, VU 322/3-5, VU 362/3-5



02 - 12 - 051

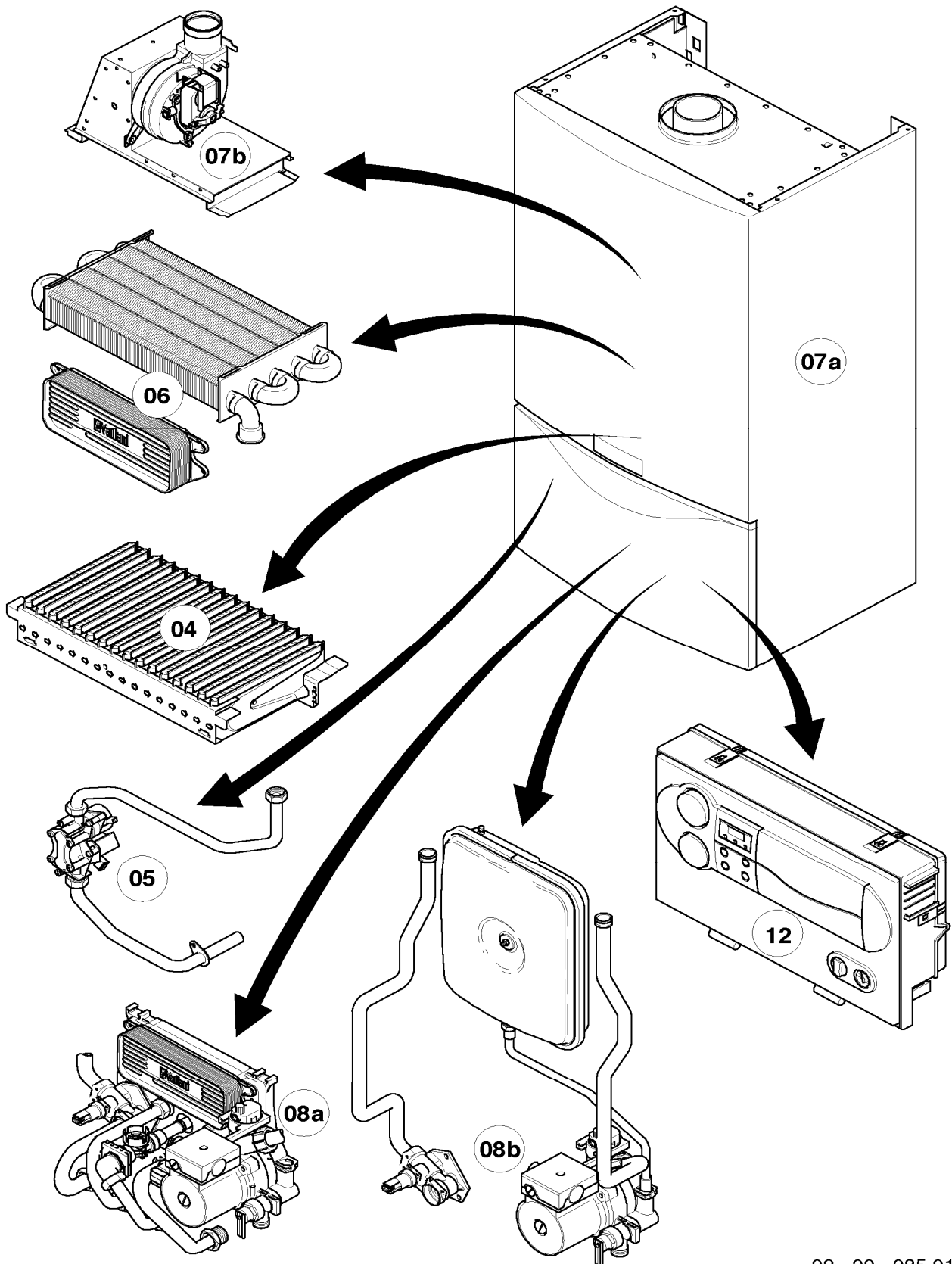
12 Control box - Schaltkasten

VU 112/3-5, VU 122/3-5, VU 202/3-5, VU 242/3-5, VU 282/3-5, VU 322/3-5, VU 362/3-5

Pos.	Art.-No Teile-Nr.	Part Bezeichnung	Type, note Typ, Bemerkung
		02-12-051	
01	0020041164	Casing (Performance, grey)	with parts 02,03
		Gehäuse (Performance, grau)	mit Pos. 02,03
02	251955	Fuse 2.0A T (PK10)	
		Sicherung 2,0A T (10 St.)	
03	0020048969	Knobs grey (PK3)	
		Knopf grau (3 St.)	
04	180981	Plug	
		Stopfen	
05	0020056561	Display (grey)	
		Display (grau)	
06	0020059202	Printed circuit, EURO noncondensing	
		Leiterplatte, EURO Heizwert	
07	180982	Pressure gauge	with parts 08,09
		Manometer	mit Pos. 08,09
08	085751	Pressure gauge clip	
		Halter	
09	981155	O-ring (PK10)	
		O-Ring (10 St.)	
10	081222	Connection cable	
		Anschlusskabel	
11	078533	Cable fixation	
		Zugentlaster, Set	
12	0020041937	Cable tree (harness) turbo	VU 112/3-5
		Kabelbaum Turbo	VU 112/3-5
12	0020041937	Cable tree (harness) turbo	VU 122/3-5
		Kabelbaum Turbo	VU 122/3-5
12	0020041937	Cable tree (harness) turbo	VU 202/3-5
		Kabelbaum Turbo	VU 202/3-5
12	0020041937	Cable tree (harness) turbo	VU 242/3-5
		Kabelbaum Turbo	VU 242/3-5
12	0020041937	Cable tree (harness) turbo	VU 282/3-5
		Kabelbaum Turbo	VU 282/3-5
12	0020041937	Cable tree (harness) turbo	VU 322/3-5
		Kabelbaum Turbo	VU 322/3-5
12	0020041939	Cable tree (harness) turbo (36kW/DC)	VU 362/3-5
		Kabelbaum Turbo (36kW / DC)	VU 362/3-5
13	0020041935	Cable tree (harness) hydraulics	
		Kabelbaum (Hydraulik VU/VM)	
14	0020041932	Fastening strap	
		Fangband	
15	139438	Black plastic filler control box	
		Stopfen (klein)	
16	0020041940	Plug	
		Stopfen	

General view of sheet - Baugruppenübersicht

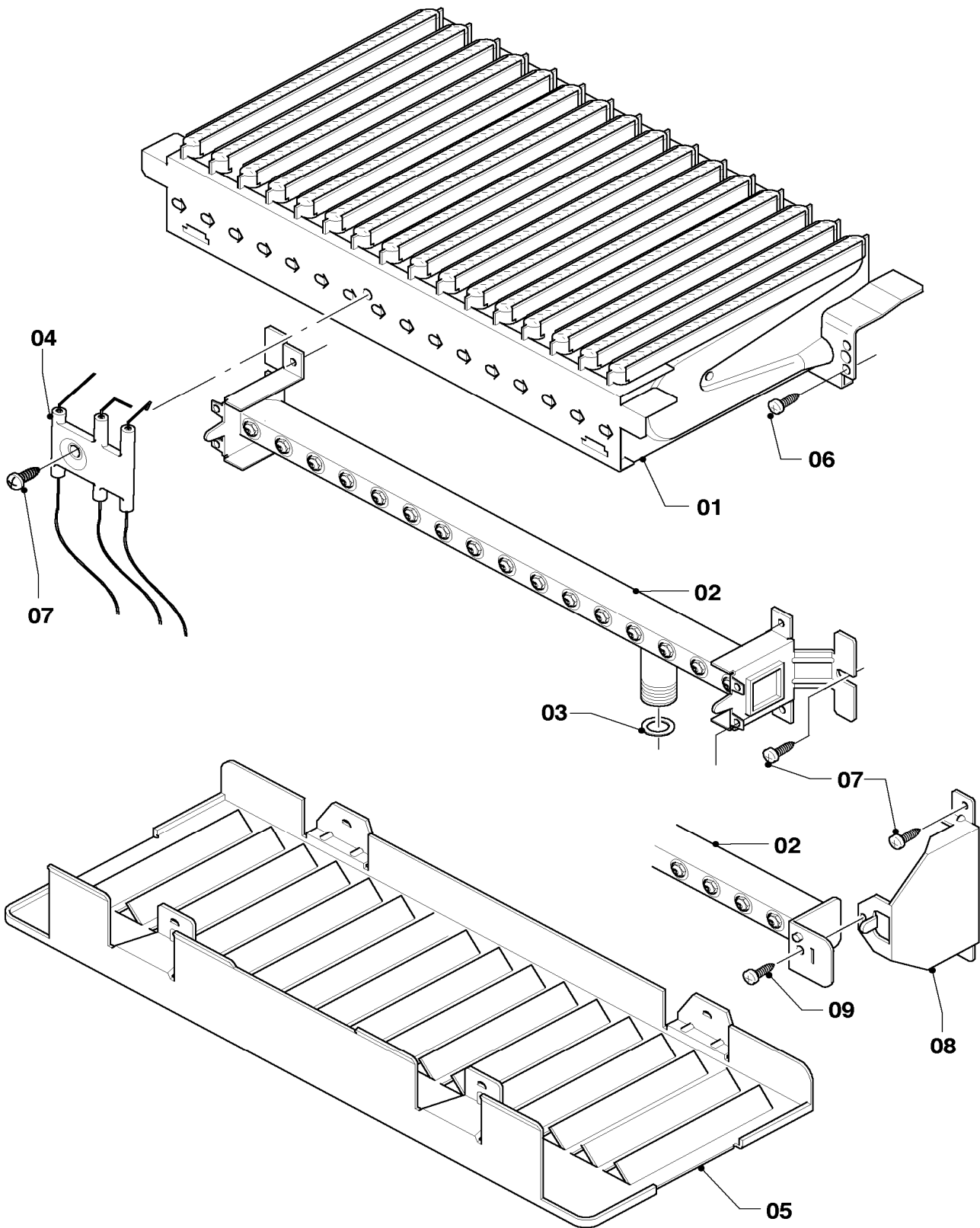
VUW 202/3-3, VUW 202/3-3 R1, VUW 202/3-5,
VUW 242/3-3(B), VUW 242/3-3(B) R1, VUW 242/3-5(B),
VUW 282/3-3(B), VUW 282/3-3(B) R1, VUW 282/3-5(B), VUW 322/3-5(B), VUW 362/3-5



02 - 00 - 085.01

04 Burner - Brenner

VUW 202/3-3, VUW 202/3-3 R1, VUW 202/3-5,
VUW 242/3-3(B), VUW 242/3-3(B) R1, VUW 242/3-5(B),
VUW 282/3-3(B), VUW 282/3-3(B) R1, VUW 282/3-5(B), VUW 322/3-5(B), VUW 362/3-5



02 - 04 - 045.01

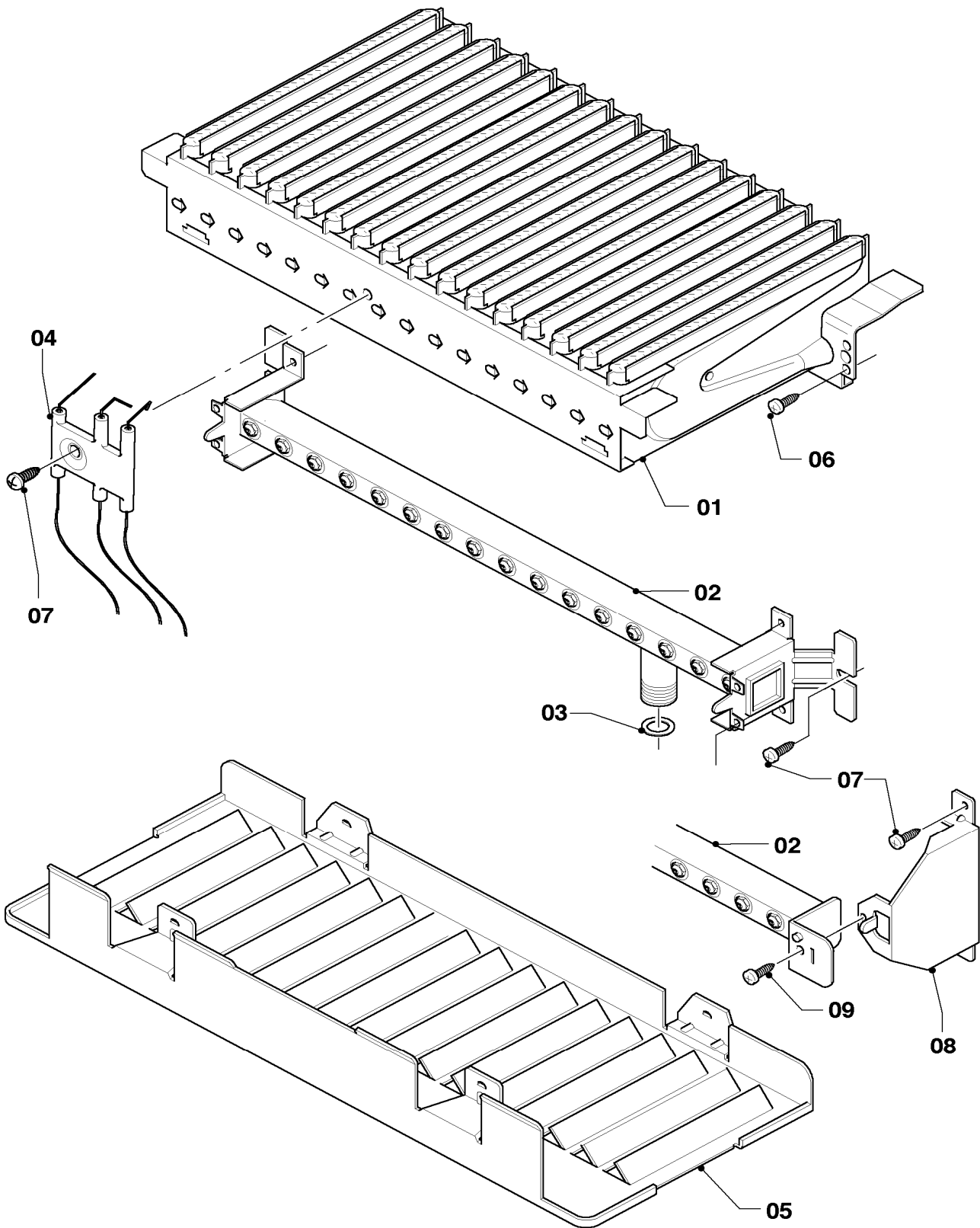
04 Burner - Brenner

VUW 202/3-3, VUW 202/3-3 R1, VUW 202/3-5,
 VUW 242/3-3(B), VUW 242/3-3(B) R1, VUW 242/3-5(B),
 VUW 282/3-3(B), VUW 282/3-3(B) R1, VUW 282/3-5(B), VUW 322/3-5(B), VUW 362/3-5

Pos.	Art.-No Teile-Nr.	Part Bezeichnung	Type, note Typ, Bemerkung
		02-04-045	
01	0020038146	Burner chamber group 20kW Kammergruppe 20kW	VUW 202/3-3, with part 06 VUW 202/3-3, mit Pos. 06
01	0020038146	Burner chamber group 20kW Kammergruppe 20kW	VUW 202/3-3 R1, with part 06 VUW 202/3-3 R1, mit Pos. 06
01	0020038146	Burner chamber group 20kW Kammergruppe 20kW	VUW 202/3-5, with part 06 VUW 202/3-5, mit Pos. 06
01	0020039045	Burner chamber group 24kW Kammergruppe 24kW	VUW 242/3-3, with part 06 VUW 242/3-3, mit Pos. 06
01	0020039045	Burner chamber group 24kW Kammergruppe 24kW	VUW 242/3-3 R1, with part 06 VUW 242/3-3 R1, mit Pos. 06
01	0020039045	Burner chamber group 24kW Kammergruppe 24kW	VUW 242/3-3B, with part 06 VUW 242/3-3B, mit Pos. 06
01	0020039045	Burner chamber group 24kW Kammergruppe 24kW	VUW 242/3-3B R1, with part 06 VUW 242/3-3B R1, mit Pos. 06
01	0020039045	Burner chamber group 24kW Kammergruppe 24kW	VUW 242/3-5, with part 06 VUW 242/3-5, mit Pos. 06
01	0020039045	Burner chamber group 24kW Kammergruppe 24kW	VUW 242/3-5B, with part 06 VUW 242/3-5B, mit Pos. 06
01	0020039046	Burner chamber group 28kW Kammergruppe 28kW	VUW 282/3-3, with part 06 VUW 282/3-3, mit Pos. 06
01	0020039046	Burner chamber group 28kW Kammergruppe 28kW	VUW 282/3-3 R1, with part 06 VUW 282/3-3 R1, mit Pos. 06
01	0020039046	Burner chamber group 28kW Kammergruppe 28kW	VUW 282/3-3B, with part 06 VUW 282/3-3B, mit Pos. 06
01	0020039046	Burner chamber group 28kW Kammergruppe 28kW	VUW 282/3-3B R1, with part 06 VUW 282/3-3B R1, mit Pos. 06
01	0020039046	Burner chamber group 28kW Kammergruppe 28kW	VUW 282/3-5, with part 06 VUW 282/3-5, mit Pos. 06
01	0020039046	Burner chamber group 28kW Kammergruppe 28kW	VUW 282/3-5B, with part 06 VUW 282/3-5B, mit Pos. 06
01	031532	Burner chamber group 32,36kW Kammergruppe 32,36kW	VUW 322/3-5, with part 06 VUW 322/3-5, mit Pos. 06
01	031532	Burner chamber group 32,36kW Kammergruppe 32,36kW	VUW 322/3-5B, with part 06 VUW 322/3-5B, mit Pos. 06
01	031532	Burner chamber group 32,36kW Kammergruppe 32,36kW	VUW 362/3-5, with part 06 VUW 362/3-5, mit Pos. 06
02	0020038147	Burner support 20kW H Verteilerrohr 20kW H-Gas	VUW 202/3-3, natural gas H, with parts 03,07 VUW 202/3-3, Erdgas H, mit Pos. 03,07
02	0020038148	Burner support 20kW B Verteilerrohr 20kW PB-Gas	VUW 202/3-3, LP-gas B, with parts 03,07 VUW 202/3-3, Flüssiggas PB, mit Pos. 03,07
02	0020038147	Burner support 20kW H Verteilerrohr 20kW H-Gas	VUW 202/3-3 R1, natural gas H, with parts 03,07 VUW 202/3-3 R1, Erdgas H, mit Pos. 03,07
02	0020038148	Burner support 20kW B Verteilerrohr 20kW PB-Gas	VUW 202/3-3 R1, LP-gas B, with parts 03,07 VUW 202/3-3 R1, Flüssiggas PB, mit Pos. 03,07
02	0020038147	Burner support 20kW H Verteilerrohr 20kW H-Gas	VUW 202/3-5, natural gas H, with parts 03,07 VUW 202/3-5, Erdgas H, mit Pos. 03,07
02	0020038148	Burner support 20kW B Verteilerrohr 20kW PB-Gas	VUW 202/3-5, LP-gas B, with parts 03,07 VUW 202/3-5, Flüssiggas PB, mit Pos. 03,07
02	0020039051	Burner support 24kW H Verteilerrohr 24kW H-Gas	VUW 242/3-3, natural gas H, with parts 03,07 VUW 242/3-3, Erdgas H, mit Pos. 03,07
02	0020039052	Burner support 24kW B Verteilerrohr 24kW PB-Gas	VUW 242/3-3, LP-gas B, with parts 03,07 VUW 242/3-3, Flüssiggas PB, mit Pos. 03,07
02	0020039051	Burner support 24kW H Verteilerrohr 24kW H-Gas	VUW 242/3-3 R1, natural gas H, with parts 03,07 VUW 242/3-3 R1, Erdgas H, mit Pos. 03,07

04 Burner - Brenner

VUW 202/3-3, VUW 202/3-3 R1, VUW 202/3-5,
VUW 242/3-3(B), VUW 242/3-3(B) R1, VUW 242/3-5(B),
VUW 282/3-3(B), VUW 282/3-3(B) R1, VUW 282/3-5(B), VUW 322/3-5(B), VUW 362/3-5



02 - 04 - 045.01

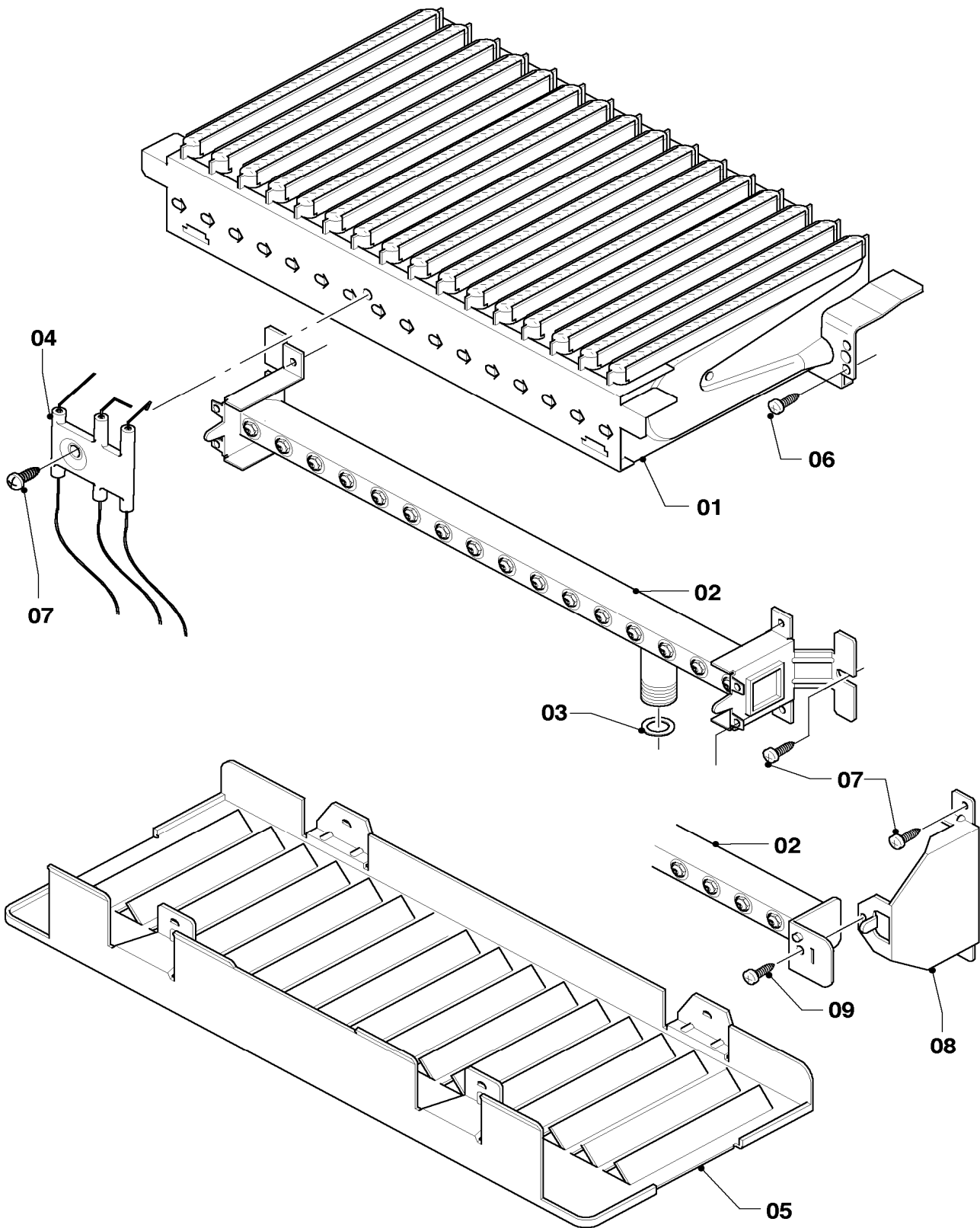
04 Burner - Brenner

VUW 202/3-3, VUW 202/3-3 R1, VUW 202/3-5,
 VUW 242/3-3(B), VUW 242/3-3(B) R1, VUW 242/3-5(B),
 VUW 282/3-3(B), VUW 282/3-3(B) R1, VUW 282/3-5(B), VUW 322/3-5(B), VUW 362/3-5

Pos.	Art.-No Teile-Nr.	Part Bezeichnung	Type, note Typ, Bemerkung
		02-04-045	
02	0020039052	Burner support 24kW B Verteilerrohr 24kW PB-Gas	VUW 242/3-3 R1, LP-gas B, with parts 03,07 VUW 242/3-3 R1, Flüssiggas PB, mit Pos. 03,07
02	0020039051	Burner support 24kW H Verteilerrohr 24kW H-Gas	VUW 242/3-3B, natural gas H, with parts 03,07 VUW 242/3-3B, Erdgas H, mit Pos. 03,07
02	0020039052	Burner support 24kW B Verteilerrohr 24kW PB-Gas	VUW 242/3-3B, LP-gas B, with parts 03,07 VUW 242/3-3B, Flüssiggas PB, mit Pos. 03,07
02	0020039051	Burner support 24kW H Verteilerrohr 24kW H-Gas	VUW 242/3-3B R1, natural gas H, with parts 03,07 VUW 242/3-3B R1, Erdgas H, mit Pos. 03,07
02	0020039052	Burner support 24kW B Verteilerrohr 24kW PB-Gas	VUW 242/3-3B R1, LP-gas B, with parts 03,07 VUW 242/3-3B R1, Flüssiggas PB, mit Pos. 03,07
02	0020039051	Burner support 24kW H Verteilerrohr 24kW H-Gas	VUW 242/3-5, natural gas H, with parts 03,07 VUW 242/3-5, Erdgas H, mit Pos. 03,07
02	0020039052	Burner support 24kW B Verteilerrohr 24kW PB-Gas	VUW 242/3-5, LP-gas B, with parts 03,07 VUW 242/3-5, Flüssiggas PB, mit Pos. 03,07
02	0020039051	Burner support 24kW H Verteilerrohr 24kW H-Gas	VUW 242/3-5B, natural gas H, with parts 03,07 VUW 242/3-5B, Erdgas H, mit Pos. 03,07
02	0020039052	Burner support 24kW B Verteilerrohr 24kW PB-Gas	VUW 242/3-5B, LP-gas B, with parts 03,07 VUW 242/3-5B, Flüssiggas PB, mit Pos. 03,07
02	0020039053	Burner support 28kW H Verteilerrohr 28kW H-Gas	VUW 282/3-3, natural gas H, with parts 03,07 VUW 282/3-3, Erdgas H, mit Pos. 03,07
02	0020039054	Burner support 28kW B Verteilerrohr 28kW PB-Gas	VUW 282/3-3, LP-gas B, with parts 03,07 VUW 282/3-3, Flüssiggas PB, mit Pos. 03,07
02	0020039053	Burner support 28kW H Verteilerrohr 28kW H-Gas	VUW 282/3-3 R1, natural gas H, with parts 03,07 VUW 282/3-3 R1, Erdgas H, mit Pos. 03,07
02	0020039054	Burner support 28kW B Verteilerrohr 28kW PB-Gas	VUW 282/3-3 R1, LP-gas B, with parts 03,07 VUW 282/3-3 R1, Flüssiggas PB, mit Pos. 03,07
02	0020039053	Burner support 28kW H Verteilerrohr 28kW H-Gas	VUW 282/3-3B, natural gas H, with parts 03,07 VUW 282/3-3B, Erdgas H, mit Pos. 03,07
02	0020039054	Burner support 28kW B Verteilerrohr 28kW PB-Gas	VUW 282/3-3B, LP-gas B, with parts 03,07 VUW 282/3-3B, Flüssiggas PB, mit Pos. 03,07
02	0020039053	Burner support 28kW H Verteilerrohr 28kW H-Gas	VUW 282/3-3B R1, natural gas H, with parts 03,07 VUW 282/3-3B R1, Erdgas H, mit Pos. 03,07
02	0020039054	Burner support 28kW B Verteilerrohr 28kW PB-Gas	VUW 282/3-3B R1, LP-gas B, with parts 03,07 VUW 282/3-3B R1, Flüssiggas PB, mit Pos. 03,07
02	0020039053	Burner support 28kW H Verteilerrohr 28kW H-Gas	VUW 282/3-5, natural gas H, with parts 03,07 VUW 282/3-5, Erdgas H, mit Pos. 03,07
02	0020039054	Burner support 28kW B Verteilerrohr 28kW PB-Gas	VUW 282/3-5, LP-gas B, with parts 03,07 VUW 282/3-5, Flüssiggas PB, mit Pos. 03,07
02	0020039053	Burner support 28kW H Verteilerrohr 28kW H-Gas	VUW 282/3-5B, natural gas H, with parts 03,07 VUW 282/3-5B, Erdgas H, mit Pos. 03,07
02	0020039054	Burner support 28kW B Verteilerrohr 28kW PB-Gas	VUW 282/3-5B, LP-gas B, with parts 03,07 VUW 282/3-5B, Flüssiggas PB, mit Pos. 03,07
02	126795	Burner support 32/36kW H Verteilerrohr 32,36kW H-Gas	VUW 322/3-5, natural gas H, with parts 03,07 VUW 322/3-5, Erdgas H, mit Pos. 03,07
02	126796	Burner support 32/36kW B Verteilerrohr 32,36kW PB-Gas	VUW 322/3-5, LP-gas B, with parts 03,07 VUW 322/3-5, Flüssiggas PB, mit Pos. 03,07
02	126795	Burner support 32/36kW H Verteilerrohr 32,36kW H-Gas	VUW 322/3-5B, natural gas H, with parts 03,07 VUW 322/3-5B, Erdgas H, mit Pos. 03,07
02	126796	Burner support 32/36kW B Verteilerrohr 32,36kW PB-Gas	VUW 322/3-5B, LP-gas B, with parts 03,07 VUW 322/3-5B, Flüssiggas PB, mit Pos. 03,07
02	126795	Burner support 32/36kW H Verteilerrohr 32,36kW H-Gas	VUW 362/3-5, natural gas H, with parts 03,07 VUW 362/3-5, Erdgas H, mit Pos. 03,07
02	126796	Burner support 32/36kW B Verteilerrohr 32,36kW PB-Gas	VUW 362/3-5, LP-gas B, with parts 03,07 VUW 362/3-5, Flüssiggas PB, mit Pos. 03,07

04 Burner - Brenner

VUW 202/3-3, VUW 202/3-3 R1, VUW 202/3-5,
VUW 242/3-3(B), VUW 242/3-3(B) R1, VUW 242/3-5(B),
VUW 282/3-3(B), VUW 282/3-3(B) R1, VUW 282/3-5(B), VUW 322/3-5(B), VUW 362/3-5



02 - 04 - 045.01

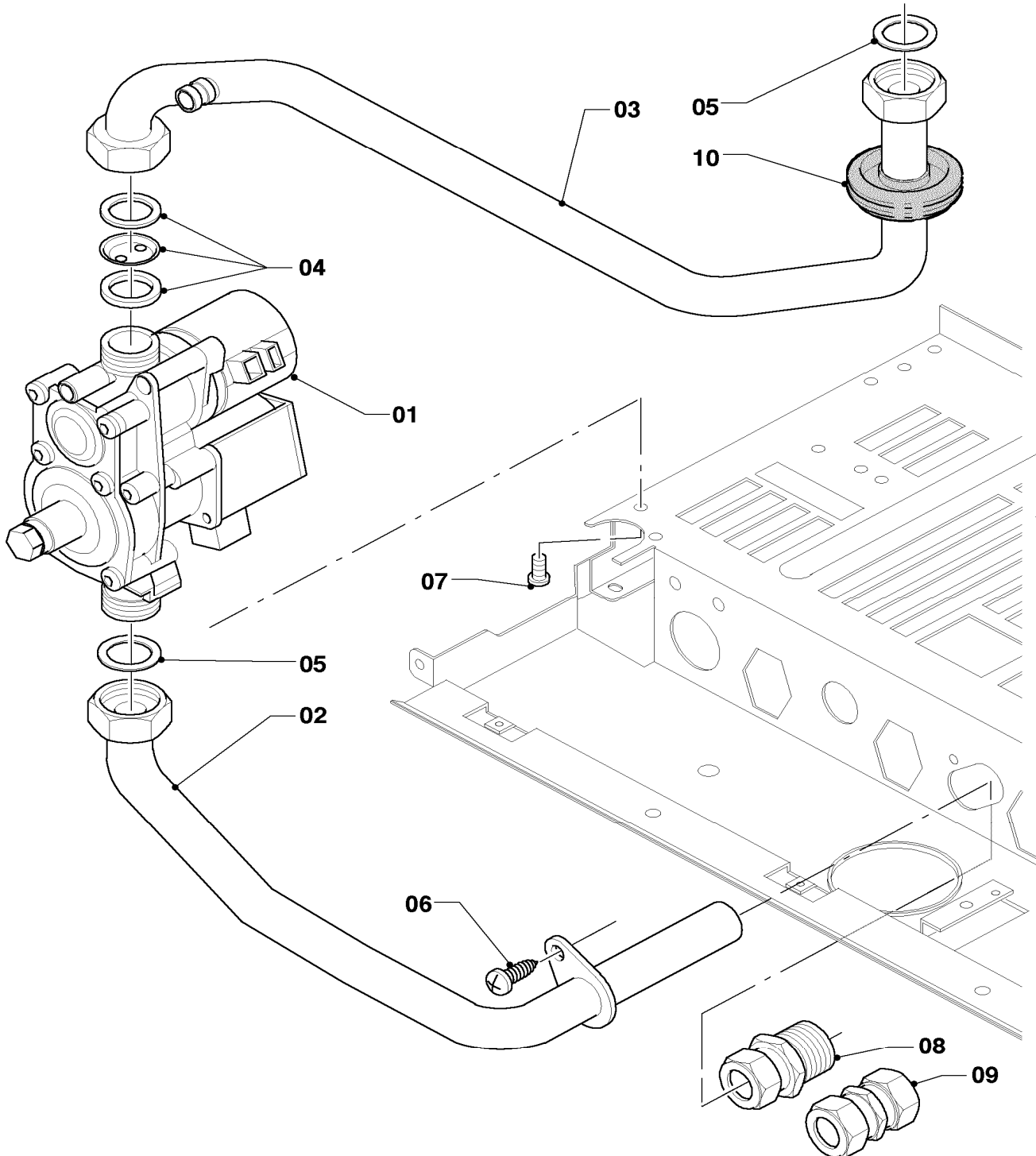
04 Burner - Brenner

VUW 202/3-3, VUW 202/3-3 R1, VUW 202/3-5,
 VUW 242/3-3(B), VUW 242/3-3(B) R1, VUW 242/3-5(B),
 VUW 282/3-3(B), VUW 282/3-3(B) R1, VUW 282/3-5(B), VUW 322/3-5(B), VUW 362/3-5

Pos.	Art.-No Teile-Nr.	Part Bezeichnung	Type, note Typ, Bemerkung
		02-04-045	
03	981142	Washer (PK10)	
		Rechteckdichtring (10 St.)	
04	0020039057	Electrode	VUW 202/3-3, with part 07
		Elektrode	VUW 202/3-3, mit Pos. 07
04	0020039057	Electrode	VUW 202/3-3 R1, with part 07
		Elektrode	VUW 202/3-3 R1, mit Pos. 07
04	0020039057	Electrode	VUW 202/3-5, with part 07
		Elektrode	VUW 202/3-5, mit Pos. 07
04	0020039057	Electrode	VUW 242/3-3, with part 07
		Elektrode	VUW 242/3-3, mit Pos. 07
04	0020039057	Electrode	VUW 242/3-3 R1, with part 07
		Elektrode	VUW 242/3-3 R1, mit Pos. 07
04	0020039057	Electrode	VUW 242/3-3B, with part 07
		Elektrode	VUW 242/3-3B, mit Pos. 07
04	0020039057	Electrode	VUW 242/3-3B R1, with part 07
		Elektrode	VUW 242/3-3B R1, mit Pos. 07
04	0020039057	Electrode	VUW 242/3-5, with part 07
		Elektrode	VUW 242/3-5, mit Pos. 07
04	0020039057	Electrode	VUW 242/3-5B, with part 07
		Elektrode	VUW 242/3-5B, mit Pos. 07
04	0020039057	Electrode	VUW 282/3-3, with part 07
		Elektrode	VUW 282/3-3, mit Pos. 07
04	0020039057	Electrode	VUW 282/3-3 R1, with part 07
		Elektrode	VUW 282/3-3 R1, mit Pos. 07
04	0020039057	Electrode	VUW 282/3-3B, with part 07
		Elektrode	VUW 282/3-3B, mit Pos. 07
04	0020039057	Electrode	VUW 282/3-3B R1, with part 07
		Elektrode	VUW 282/3-3B R1, mit Pos. 07
04	0020039057	Electrode	VUW 282/3-5, with part 07
		Elektrode	VUW 282/3-5, mit Pos. 07
04	0020039057	Electrode	VUW 282/3-5B, with part 07
		Elektrode	VUW 282/3-5B, mit Pos. 07
04	090751	Electrode	VUW 322/3-5, with part 07
		Elektrode	VUW 322/3-5, mit Pos. 07
04	090751	Electrode	VUW 322/3-5B, with part 07
		Elektrode	VUW 322/3-5B, mit Pos. 07
04	090751	Electrode	VUW 362/3-5, with part 07
		Elektrode	VUW 362/3-5, mit Pos. 07
05	-	-	not for these appliances
		-	nicht für diese Geräte
06	139203	Cheese head screw M4x8, thread grooving	
		Zyl.-Schraube M4x8, gewindefurchend	
07	235715	Tapping screw (ST 4,8x 9,5) ISO 7049	
		Blechschrabe (ST 4,8x 9,5) ISO 7049	
08	0020039055	Support (left + right)	VUW 322/3-5, with part 07
		Halter (links + rechts)	VUW 322/3-5, mit Pos. 07
08	0020039055	Support (left + right)	VUW 322/3-5B, with part 07
		Halter (links + rechts)	VUW 322/3-5B, mit Pos. 07
08	0020039056	Support (PK2)	VUW 362/3-5, with part 07
		Halter (2 St.)	VUW 362/3-5, mit Pos. 07
09	118937	Pan head screw (M 5x12)	
		Flachkopfschraube (M 5x12)	

05 Gas section - Gasarmatur

VUW 202/3-3, VUW 202/3-3 R1, VUW 202/3-5,
VUW 242/3-3(B), VUW 242/3-3(B) R1, VUW 242/3-5(B),
VUW 282/3-3(B), VUW 282/3-3(B) R1, VUW 282/3-5(B), VUW 322/3-5(B), VUW 362/3-5



02 - 05 - 023.02

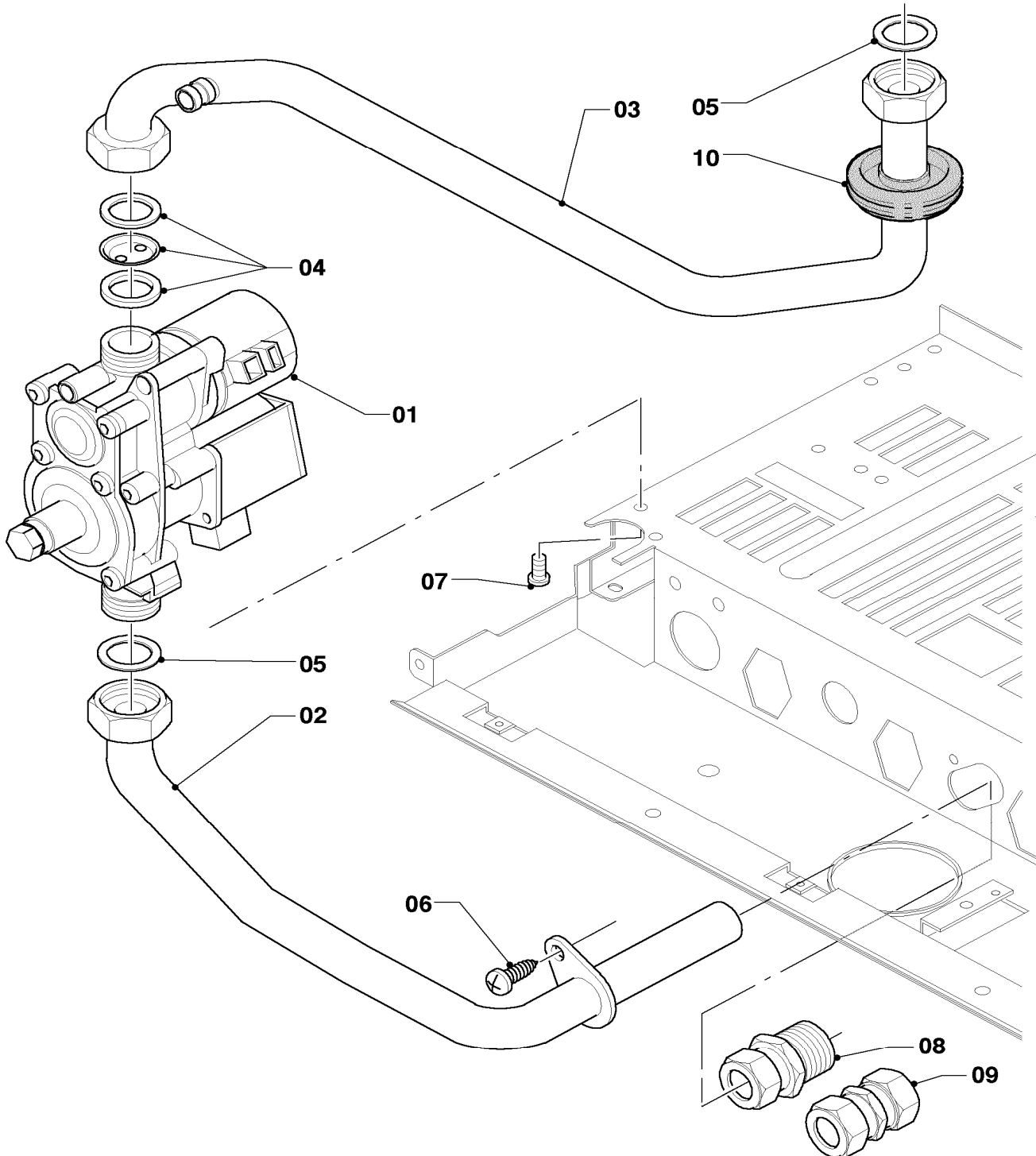
05 Gas section - Gasarmatur

VUW 202/3-3, VUW 202/3-3 R1, VUW 202/3-5,
 VUW 242/3-3(B), VUW 242/3-3(B) R1, VUW 242/3-5(B),
 VUW 282/3-3(B), VUW 282/3-3(B) R1, VUW 282/3-5(B), VUW 322/3-5(B), VUW 362/3-5

Pos.	Art.-No Teile-Nr.	Part Bezeichnung	Type, note Typ, Bemerkung
		02-05-023	
00	0020053224	Conversion set to PB (29-37mbar)	to P/B (30mbar), 20-28kW (BG,CZ,EXP,GR,HU,INT,RO,SK,SOE,TR), not shown
		Umstellsatz auf P/B (29-37mbar)	auf P/B (30mbar), 20-28kW (BG,CZ,EXP,GR,HU,INT,RO,SK,SOE,TR), nicht dargestellt
00	0020053226	Conversion set to PB (28-37mbar)	to P/B (30mbar), 32-36kW (EXP,GR,INT,PT,RO,SOE,TR), not shown
		Umstellsatz auf P/B (28-37mbar)	auf P/B (30mbar), 32-36kW (EXP,GR,INT,PT,RO,SOE,TR), nicht dargestellt
00	0020048941	Conversion set to PB (37mbar)	to P/B (37mbar), 20-28kW (PL), not shown
		Umstellsatz auf P/B (37mbar)	auf P/B (37mbar), 20-28kW (PL), nicht dargestellt
00	0020048931	Conversion set to PB (50mbar)	to P/B (50mbar), 20-28kW (HU), not shown
		Umstellsatz auf P/B (50mbar)	auf P/B (50mbar), 20-28kW (HU), nicht dargestellt
00	0020048943	Conversion set to GZ35/Ls	to GZ35/Ls, 20-28kW (PL), not shown
		Umstellsatz auf GZ35/Ls	auf GZ35/Ls, 20-28kW (PL), nicht dargestellt
00	0020048945	Conversion set to GZ41/Lw	to GZ41/Lw, 20-28kW (PL), not shown
		Umstellsatz auf GZ41/Lw	auf GZ41/Lw, 20-28kW (PL), nicht dargestellt
00	0020048925	Conversion set to H	to H, 20-36kW (SOE), not shown
		Umstellsatz auf H	auf H, 20-36kW (SOE), nicht dargestellt
00	0020048933	Conversion set to H (13+20mbar)	to H (13+20mbar), 20kW (BG,CZ,INT,PL,RO,SK,TR), not shown
		Umstellsatz auf H (13+20mbar)	auf H (13+20mbar), 20kW (BG,CZ,INT,PL,RO,SK,TR), nicht dargestellt
00	0020048935	Conversion set to H (13+20mbar)	to H (13+20mbar), 24-36kW (BG,CZ,GR,INT,PL,RO,SK,TR), not shown
		Umstellsatz auf H (13+20mbar)	auf H (13+20mbar), 24-36kW (BG,CZ,GR,INT,PL,RO,SK,TR), nicht dargestellt
00	0020053220	Conversion set to H (20mbar)	to H (20mbar), 24-36kW (EXP), not shown
		Umstellsatz auf H (20mbar)	auf H (20mbar), 24-36kW (EXP), nicht dargestellt
00	0020048939	Conversion set to 2H (25mbar)	to 2H (25mbar), 20-28kW (HU), not shown
		Umstellsatz auf 2H (25mbar)	auf 2H (25mbar), 20-28kW (HU), nicht dargestellt
00	0020048937	Conversion set to 2S (25mbar)	to 2S (25mbar), 20-28kW (HU), not shown
		Umstellsatz auf 2S (25mbar)	auf 2S (25mbar), 20-28kW (HU), nicht dargestellt
01	0020052048	Gas section H (with regulator)	20kW (BG,CZ,GR,INT,PL,RO,SK,TR), natural gas H, with pressure regulator, with parts 05,07
		Gasarmatur H-Gas (mit Druckregler)	20kW (BG,CZ,GR,INT,PL,RO,SK,TR), Erdgas H, mit Druckregler, mit Pos. 05,07
01	0020053968	Gas section H (with regulator)	24-36kW (BG,CZ,GR,INT,PL,RO,SK,TR), natural gas H, with pressure regulator, with parts 05,07
		Gasarmatur H-Gas (mit Druckregler)	24-36kW (BG,CZ,GR,INT,PL,RO,SK,TR), Erdgas H, mit Druckregler, mit Pos. 05,07
01	0020053973	Gas section H (without regulator)	all powers (EXP,HU,SOE), natural gas H, without pressure regulator, with parts 05,07
		Gasarmatur H-Gas (ohne Druckregler)	alle Leistungsgrößen (EXP,HU,SOE), Erdgas H, ohne Druckregler, mit Pos. 05,07
01	0020019992	Gas section B-gas	all powers (all countries), LP-gas B, without pressure regulator, with parts 05,07
		Gasarmatur PB-Gas (8mm)	alle Leistungsgrößen (alle Länder), Flüssiggas PB, ohne Druckregler, mit Pos. 05,07

05 Gas section - Gasarmatur

VUW 202/3-3, VUW 202/3-3 R1, VUW 202/3-5,
VUW 242/3-3(B), VUW 242/3-3(B) R1, VUW 242/3-5(B),
VUW 282/3-3(B), VUW 282/3-3(B) R1, VUW 282/3-5(B), VUW 322/3-5(B), VUW 362/3-5



02 - 05 - 023.02

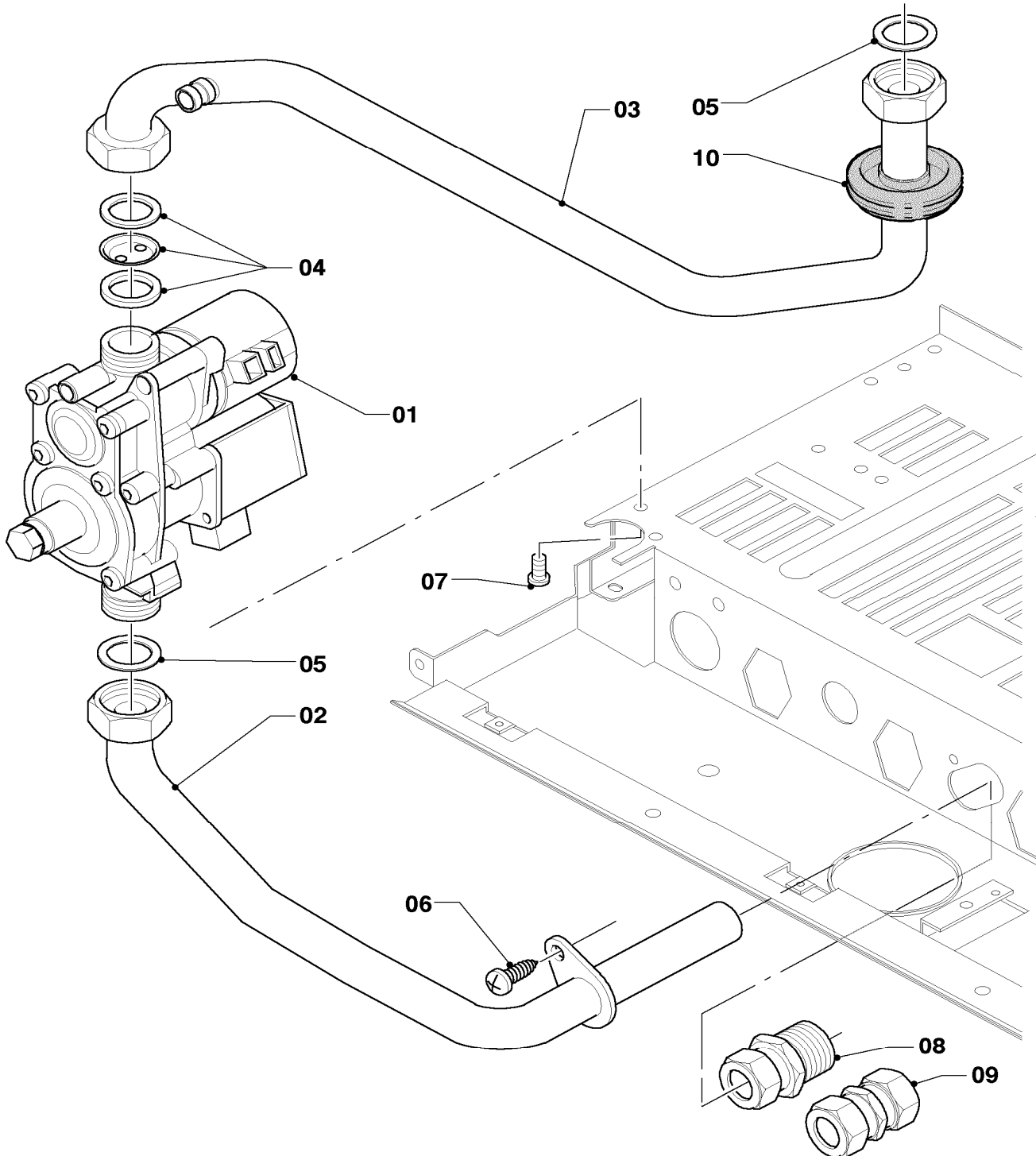
05 Gas section - Gasarmatur

VUW 202/3-3, VUW 202/3-3 R1, VUW 202/3-5,
 VUW 242/3-3(B), VUW 242/3-3(B) R1, VUW 242/3-5(B),
 VUW 282/3-3(B), VUW 282/3-3(B) R1, VUW 282/3-5(B), VUW 322/3-5(B), VUW 362/3-5

Pos.	Art.-No Teile-Nr.	Part Bezeichnung	Type, note Typ, Bemerkung
		02-05-023	
02	0020039061	Tube gas Rohr Gas Anschluß	with parts 05,06 mit Pos. 05,06
03	0020039063	Tube gas turbo Rohr Gas Turbo	VUW 202/3-3, with part 05 VUW 202/3-3, mit Pos. 05
03	0020039063	Tube gas turbo Rohr Gas Turbo	VUW 202/3-3 R1, with part 05 VUW 202/3-3 R1, mit Pos. 05
03	0020039063	Tube gas turbo Rohr Gas Turbo	VUW 202/3-5, with part 05 VUW 202/3-5, mit Pos. 05
03	0020039063	Tube gas turbo Rohr Gas Turbo	VUW 242/3-3, with part 05 VUW 242/3-3, mit Pos. 05
03	0020039063	Tube gas turbo Rohr Gas Turbo	VUW 242/3-3 R1, with part 05 VUW 242/3-3 R1, mit Pos. 05
03	0020039063	Tube gas turbo Rohr Gas Turbo	VUW 242/3-3B, with part 05 VUW 242/3-3B, mit Pos. 05
03	0020039063	Tube gas turbo Rohr Gas Turbo	VUW 242/3-3B R1, with part 05 VUW 242/3-3B R1, mit Pos. 05
03	0020039063	Tube gas turbo Rohr Gas Turbo	VUW 242/3-5, with part 05 VUW 242/3-5, mit Pos. 05
03	0020039063	Tube gas turbo Rohr Gas Turbo	VUW 242/3-5B, with part 05 VUW 242/3-5B, mit Pos. 05
03	0020039063	Tube gas turbo Rohr Gas Turbo	VUW 282/3-3, with part 05 VUW 282/3-3, mit Pos. 05
03	0020039063	Tube gas turbo Rohr Gas Turbo	VUW 282/3-3 R1, with part 05 VUW 282/3-3 R1, mit Pos. 05
03	0020039063	Tube gas turbo Rohr Gas Turbo	VUW 282/3-3B, with part 05 VUW 282/3-3B, mit Pos. 05
03	0020039063	Tube gas turbo Rohr Gas Turbo	VUW 282/3-3B R1, with part 05 VUW 282/3-3B R1, mit Pos. 05
03	0020039063	Tube gas turbo Rohr Gas Turbo	VUW 282/3-5, with part 05 VUW 282/3-5, mit Pos. 05
03	0020039063	Tube gas turbo Rohr Gas Turbo	VUW 282/3-5B, with part 05 VUW 282/3-5B, mit Pos. 05
03	0020039064	Tube gas turbo Rohr Gas Turbo	VUW 322/3-5, with part 05 VUW 322/3-5, mit Pos. 05
03	0020039064	Tube gas turbo Rohr Gas Turbo	VUW 322/3-5B, with part 05 VUW 322/3-5B, mit Pos. 05
03	0020039064	Tube gas turbo Rohr Gas Turbo	VUW 362/3-5, with part 05 VUW 362/3-5, mit Pos. 05
04	049747	Throttle jet 2 x 2.60 Vordüse 2 x 2,60	
04	049749	Throttle jet 2 x 3.25 Vordüse 2 x 3,25	
04	049750	Throttle jet 2 x 3.50 Vordüse 2 x 3,50	
04	049751	Throttle jet 2 x 3.75 Vordüse 2 x 3,75	
04	049752	Throttle jet 2 x 4.00 Vordüse 2 x 4,00	
04	049753	Throttle jet 2 x 4.20 Vordüse 2 x 4,20	
04	0020012784	Throttle jet 2 x 4.50 Vordüse 2 x 4,50	
04	0020049665	Throttle jet 2 x 5.50 Vordüse 2 x 5,50	

05 Gas section - Gasarmatur

VUW 202/3-3, VUW 202/3-3 R1, VUW 202/3-5,
VUW 242/3-3(B), VUW 242/3-3(B) R1, VUW 242/3-5(B),
VUW 282/3-3(B), VUW 282/3-3(B) R1, VUW 282/3-5(B), VUW 322/3-5(B), VUW 362/3-5



02 - 05 - 023.02

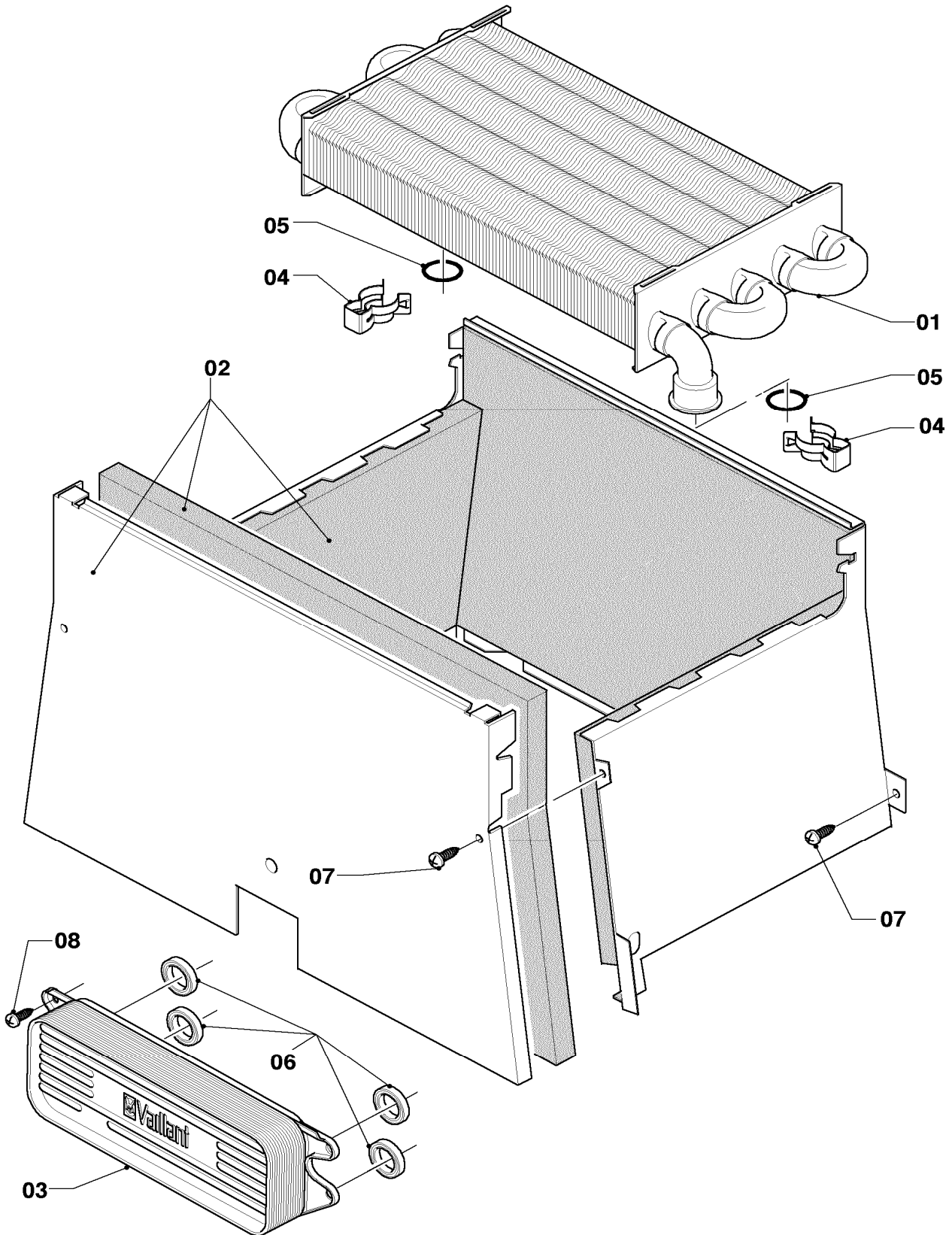
05 Gas section - Gasarmatur

VUW 202/3-3, VUW 202/3-3 R1, VUW 202/3-5,
VUW 242/3-3(B), VUW 242/3-3(B) R1, VUW 242/3-5(B),
VUW 282/3-3(B), VUW 282/3-3(B) R1, VUW 282/3-5(B), VUW 322/3-5(B), VUW 362/3-5

Pos.	Art.-No Teile-Nr.	Part Bezeichnung	Type, note Typ, Bemerkung
		02-05-023	
05	981142	Washer (PK10)	
		Rechteckdichtring (10 St.)	
06	235715	Tapping screw (ST 4,8x 9,5) ISO 7049	
		Blechschrabe (ST 4,8x 9,5) ISO 7049	
07	139203	Cheese head screw M4x8, thread grooving	
		Zyl.-Schraube M4x8, gewindefurchend	
08	083437	Compression fitting	
		Quetschverschraubung	
09	083435	Compression fitting, double	
		Quetschverschraubung doppel	
10	980765	Grommet	
		Dichtung (rot, groß)	

06 Heat exchanger - Wärmetauscher

VUW 202/3-3, VUW 202/3-3 R1, VUW 202/3-5,
VUW 242/3-3(B), VUW 242/3-3(B) R1, VUW 242/3-5(B),
VUW 282/3-3(B), VUW 282/3-3(B) R1, VUW 282/3-5(B), VUW 322/3-5(B), VUW 362/3-5



02 - 06 - 051

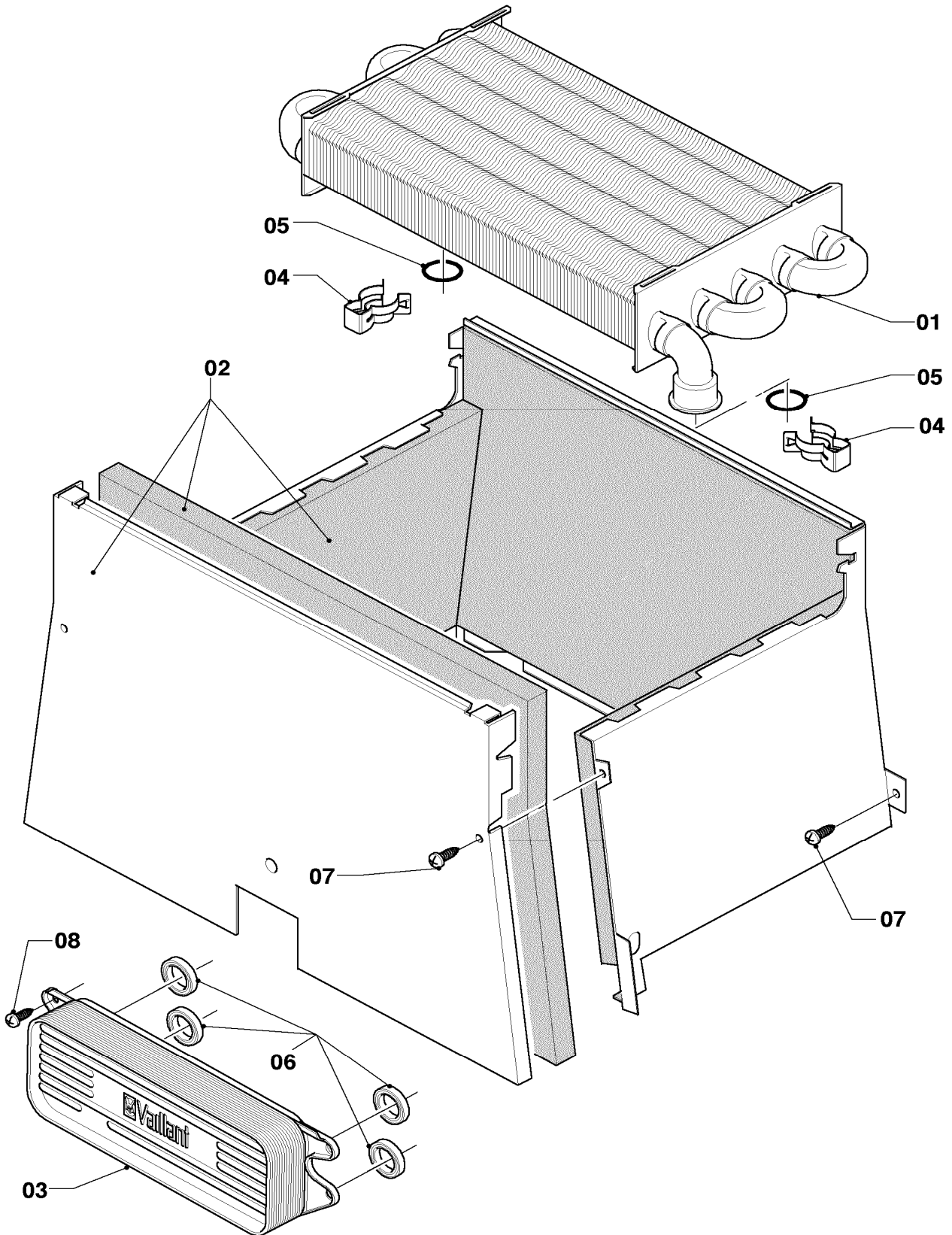
06 Heat exchanger - Wärmetauscher

VUW 202/3-3, VUW 202/3-3 R1, VUW 202/3-5,
 VUW 242/3-3(B), VUW 242/3-3(B) R1, VUW 242/3-5(B),
 VUW 282/3-3(B), VUW 282/3-3(B) R1, VUW 282/3-5(B), VUW 322/3-5(B), VUW 362/3-5

Pos.	Art.-No Teile-Nr.	Part Bezeichnung	Type, note Typ, Bemerkung
		02-06-051	
01	0020038152	Heat exchanger (82 fins)	VUW 202/3-3, with parts 04,05
		Wärmetauscher (82 Lamellen)	VUW 202/3-3, mit Pos. 04,05
01	0020038152	Heat exchanger (82 fins)	VUW 202/3-3 R1, with parts 04,05
		Wärmetauscher (82 Lamellen)	VUW 202/3-3 R1, mit Pos. 04,05
01	0020038152	Heat exchanger (82 fins)	VUW 202/3-5, with parts 04,05
		Wärmetauscher (82 Lamellen)	VUW 202/3-5, mit Pos. 04,05
01	0020019994	Heat exchanger (92 fins)	VUW 242/3-3, with parts 04,05
		Wärmetauscher (92 Lamellen)	VUW 242/3-3, mit Pos. 04,05
01	0020019994	Heat exchanger (92 fins)	VUW 242/3-3 R1, with parts 04,05
		Wärmetauscher (92 Lamellen)	VUW 242/3-3 R1, mit Pos. 04,05
01	0020019994	Heat exchanger (92 fins)	VUW 242/3-3B, with parts 04,05
		Wärmetauscher (92 Lamellen)	VUW 242/3-3B, mit Pos. 04,05
01	0020019994	Heat exchanger (92 fins)	VUW 242/3-3B R1, with parts 04,05
		Wärmetauscher (92 Lamellen)	VUW 242/3-3B R1, mit Pos. 04,05
01	0020019994	Heat exchanger (92 fins)	VUW 242/3-5, with parts 04,05
		Wärmetauscher (92 Lamellen)	VUW 242/3-5, mit Pos. 04,05
01	0020019994	Heat exchanger (92 fins)	VUW 242/3-5B, with parts 04,05
		Wärmetauscher (92 Lamellen)	VUW 242/3-5B, mit Pos. 04,05
01	0020039068	Heat exchanger (101 fins)	VUW 282/3-3, with parts 04,05
		Wärmetauscher (101 Lamellen)	VUW 282/3-3, mit Pos. 04,05
01	0020039068	Heat exchanger (101 fins)	VUW 282/3-3 R1, with parts 04,05
		Wärmetauscher (101 Lamellen)	VUW 282/3-3 R1, mit Pos. 04,05
01	0020039068	Heat exchanger (101 fins)	VUW 282/3-3B, with parts 04,05
		Wärmetauscher (101 Lamellen)	VUW 282/3-3B, mit Pos. 04,05
01	0020039068	Heat exchanger (101 fins)	VUW 282/3-3B R1, with parts 04,05
		Wärmetauscher (101 Lamellen)	VUW 282/3-3B R1, mit Pos. 04,05
01	0020039068	Heat exchanger (101 fins)	VUW 282/3-5, with parts 04,05
		Wärmetauscher (101 Lamellen)	VUW 282/3-5, mit Pos. 04,05
01	0020039068	Heat exchanger (101 fins)	VUW 282/3-5B, with parts 04,05
		Wärmetauscher (101 Lamellen)	VUW 282/3-5B, mit Pos. 04,05
01	0020039069	Heat exchanger (112 fins)	VUW 322/3-5, with parts 04,05
		Wärmetauscher (112 Lamellen)	VUW 322/3-5, mit Pos. 04,05
01	0020039069	Heat exchanger (112 fins)	VUW 322/3-5B, with parts 04,05
		Wärmetauscher (112 Lamellen)	VUW 322/3-5B, mit Pos. 04,05
01	065152	Heat exchanger (105 fins)	VUW 362/3-5, with parts 04,05
		Wärmetauscher (105 Lamellen)	VUW 362/3-5, mit Pos. 04,05
02	0020038153	Combustion chamber	VUW 202/3-3, with part 07
		Heizschacht	VUW 202/3-3, mit Pos. 07
02	0020038153	Combustion chamber	VUW 202/3-3 R1, with part 07
		Heizschacht	VUW 202/3-3 R1, mit Pos. 07
02	0020038153	Combustion chamber	VUW 202/3-5, with part 07
		Heizschacht	VUW 202/3-5, mit Pos. 07
02	0020039070	Combustion chamber	VUW 242/3-3, with part 07
		Heizschacht	VUW 242/3-3, mit Pos. 07
02	0020039070	Combustion chamber	VUW 242/3-3 R1, with part 07
		Heizschacht	VUW 242/3-3 R1, mit Pos. 07
02	0020039070	Combustion chamber	VUW 242/3-3B, with part 07
		Heizschacht	VUW 242/3-3B, mit Pos. 07
02	0020039070	Combustion chamber	VUW 242/3-3B R1, with part 07
		Heizschacht	VUW 242/3-3B R1, mit Pos. 07

06 Heat exchanger - Wärmetauscher

VUW 202/3-3, VUW 202/3-3 R1, VUW 202/3-5,
VUW 242/3-3(B), VUW 242/3-3(B) R1, VUW 242/3-5(B),
VUW 282/3-3(B), VUW 282/3-3(B) R1, VUW 282/3-5(B), VUW 322/3-5(B), VUW 362/3-5



02 - 06 - 051

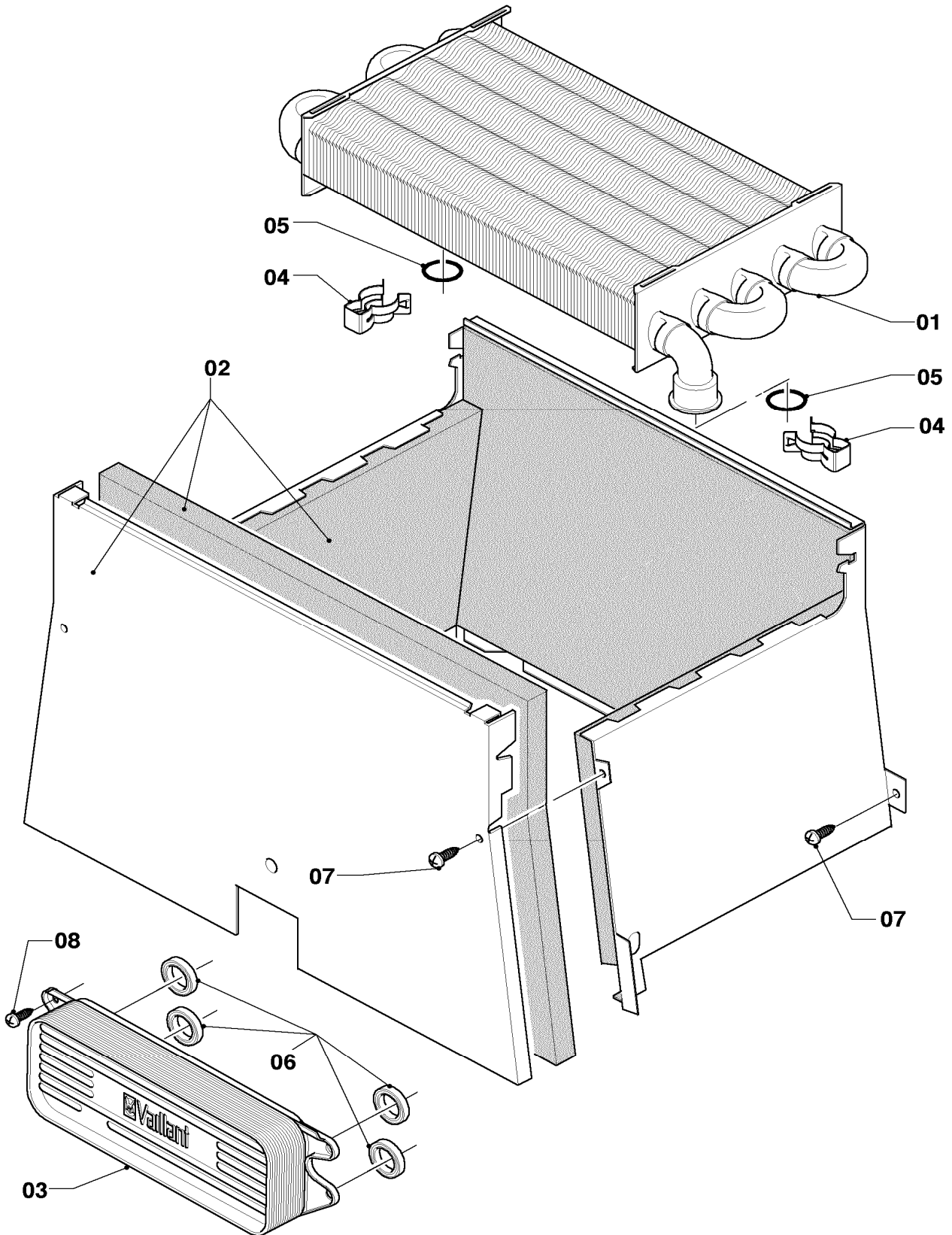
06 Heat exchanger - Wärmetauscher

VUW 202/3-3, VUW 202/3-3 R1, VUW 202/3-5,
 VUW 242/3-3(B), VUW 242/3-3(B) R1, VUW 242/3-5(B),
 VUW 282/3-3(B), VUW 282/3-3(B) R1, VUW 282/3-5(B), VUW 322/3-5(B), VUW 362/3-5

Pos.	Art.-No Teile-Nr.	Part Bezeichnung	Type, note Typ, Bemerkung
		02-06-051	
02	0020039070	Combustion chamber Heizschacht	VUW 242/3-5, with part 07 VUW 242/3-5, mit Pos. 07
02	0020039070	Combustion chamber Heizschacht	VUW 242/3-5B, with part 07 VUW 242/3-5B, mit Pos. 07
02	0020039071	Combustion chamber Heizschacht	VUW 282/3-3, with part 07 VUW 282/3-3, mit Pos. 07
02	0020039071	Combustion chamber Heizschacht	VUW 282/3-3 R1, with part 07 VUW 282/3-3 R1, mit Pos. 07
02	0020039071	Combustion chamber Heizschacht	VUW 282/3-3B, with part 07 VUW 282/3-3B, mit Pos. 07
02	0020039071	Combustion chamber Heizschacht	VUW 282/3-3B R1, with part 07 VUW 282/3-3B R1, mit Pos. 07
02	0020039071	Combustion chamber Heizschacht	VUW 282/3-5, with part 07 VUW 282/3-5, mit Pos. 07
02	0020039071	Combustion chamber Heizschacht	VUW 282/3-5B, with part 07 VUW 282/3-5B, mit Pos. 07
02	0020039071	Combustion chamber Heizschacht	VUW 322/3-5, with part 07 VUW 322/3-5, mit Pos. 07
02	0020039071	Combustion chamber Heizschacht	VUW 322/3-5B, with part 07 VUW 322/3-5B, mit Pos. 07
02	117545	Combustion chamber Heizschacht	VUW 362/3-5, with part 07 VUW 362/3-5, mit Pos. 07
03	0020020018	Heat exchanger dhw (13 plates) Wärmetauscher BW (13 Platten)	VUW 202/3-3, with parts 06,08 VUW 202/3-3, mit Pos. 06,08
03	0020020018	Heat exchanger dhw (13 plates) Wärmetauscher BW (13 Platten)	VUW 202/3-3 R1, with parts 06,08 VUW 202/3-3 R1, mit Pos. 06,08
03	0020038572	Heat exchanger dhw (19 plates) Wärmetauscher BW (19 Platten)	VUW 202/3-5, with parts 06,08 VUW 202/3-5, mit Pos. 06,08
03	0020020018	Heat exchanger dhw (13 plates) Wärmetauscher BW (13 Platten)	VUW 242/3-3, with parts 06,08 VUW 242/3-3, mit Pos. 06,08
03	0020020018	Heat exchanger dhw (13 plates) Wärmetauscher BW (13 Platten)	VUW 242/3-3 R1, with parts 06,08 VUW 242/3-3 R1, mit Pos. 06,08
03	0020020018	Heat exchanger dhw (13 plates) Wärmetauscher BW (13 Platten)	VUW 242/3-3B, with parts 06,08 VUW 242/3-3B, mit Pos. 06,08
03	0020020018	Heat exchanger dhw (13 plates) Wärmetauscher BW (13 Platten)	VUW 242/3-3B R1, with parts 06,08 VUW 242/3-3B R1, mit Pos. 06,08
03	0020038572	Heat exchanger dhw (19 plates) Wärmetauscher BW (19 Platten)	VUW 242/3-5, with parts 06,08 VUW 242/3-5, mit Pos. 06,08
03	0020038572	Heat exchanger dhw (19 plates) Wärmetauscher BW (19 Platten)	VUW 242/3-5B, with parts 06,08 VUW 242/3-5B, mit Pos. 06,08
03	0020020018	Heat exchanger dhw (13 plates) Wärmetauscher BW (13 Platten)	VUW 282/3-3, with parts 06,08 VUW 282/3-3, mit Pos. 06,08
03	0020020018	Heat exchanger dhw (13 plates) Wärmetauscher BW (13 Platten)	VUW 282/3-3 R1, with parts 06,08 VUW 282/3-3 R1, mit Pos. 06,08
03	0020020018	Heat exchanger dhw (13 plates) Wärmetauscher BW (13 Platten)	VUW 282/3-3B, with parts 06,08 VUW 282/3-3B, mit Pos. 06,08
03	0020020018	Heat exchanger dhw (13 plates) Wärmetauscher BW (13 Platten)	VUW 282/3-3B R1, with parts 06,08 VUW 282/3-3B R1, mit Pos. 06,08
03	0020038572	Heat exchanger dhw (19 plates) Wärmetauscher BW (19 Platten)	VUW 282/3-5, with parts 06,08 VUW 282/3-5, mit Pos. 06,08

06 Heat exchanger - Wärmetauscher

VUW 202/3-3, VUW 202/3-3 R1, VUW 202/3-5,
VUW 242/3-3(B), VUW 242/3-3(B) R1, VUW 242/3-5(B),
VUW 282/3-3(B), VUW 282/3-3(B) R1, VUW 282/3-5(B), VUW 322/3-5(B), VUW 362/3-5



02 - 06 - 051

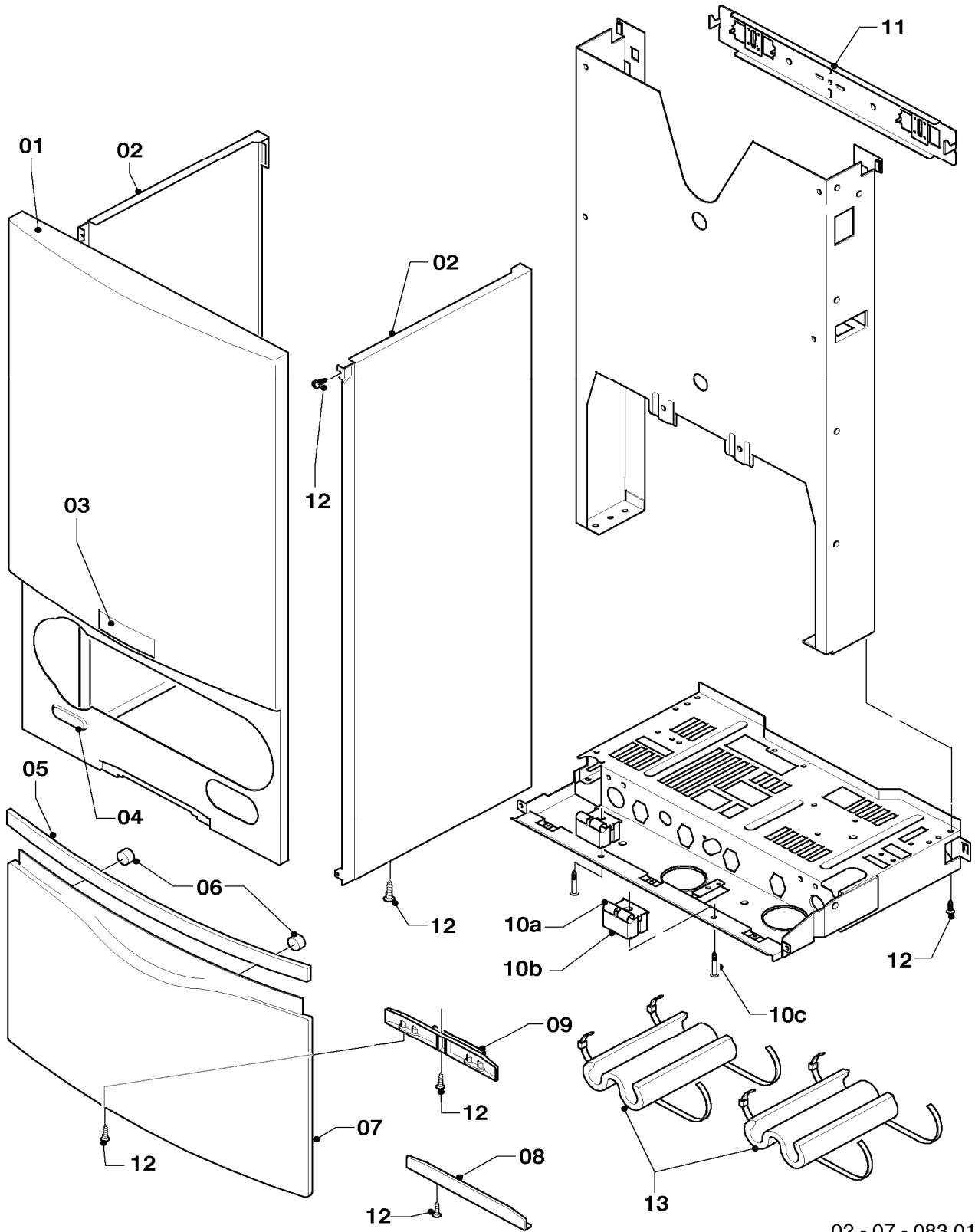
06 Heat exchanger - Wärmetauscher

VUW 202/3-3, VUW 202/3-3 R1, VUW 202/3-5,
 VUW 242/3-3(B), VUW 242/3-3(B) R1, VUW 242/3-5(B),
 VUW 282/3-3(B), VUW 282/3-3(B) R1, VUW 282/3-5(B), VUW 322/3-5(B), VUW 362/3-5

Pos.	Art.-No Teile-Nr.	Part Bezeichnung	Type, note Typ, Bemerkung
		02-06-051	
03	0020038572	Heat exchanger dhw (19 plates) Wärmetauscher BW (19 Platten)	VUW 282/3-5B, with parts 06,08 VUW 282/3-5B, mit Pos. 06,08
03	0020025041	Heat exchanger dhw (35 plates) Wärmetauscher BW (35 Platten)	VUW 322/3-5, with parts 06,08 VUW 322/3-5, mit Pos. 06,08
03	0020025041	Heat exchanger dhw (35 plates) Wärmetauscher BW (35 Platten)	VUW 322/3-5B, with parts 06,08 VUW 322/3-5B, mit Pos. 06,08
03	0020025041	Heat exchanger dhw (35 plates) Wärmetauscher BW (35 Platten)	VUW 362/3-5, with parts 06,08 VUW 362/3-5, mit Pos. 06,08
04	219621	Spring clamp (PK10) Klemmfeder PWT (10 St.)	
05	981151	O-ring (PK10) O-Ring (10 St.)	
06	178969	Washer (PK10) Rechteckdichtring (10 St.)	
07	235715	Tapping screw (ST 4,8x 9,5) ISO 7049 Blechschrabe (ST 4,8x 9,5) ISO 7049	
08	178968	Screw (PK10) Schraube (10 St.)	

07a Caseing parts - Verkleidungsteile

VUW 202/3-3, VUW 202/3-3 R1, VUW 202/3-5,
VUW 242/3-3(B), VUW 242/3-3(B) R1, VUW 242/3-5(B),
VUW 282/3-3(B), VUW 282/3-3(B) R1, VUW 282/3-5(B), VUW 322/3-5(B), VUW 362/3-5



02 - 07 - 083.01

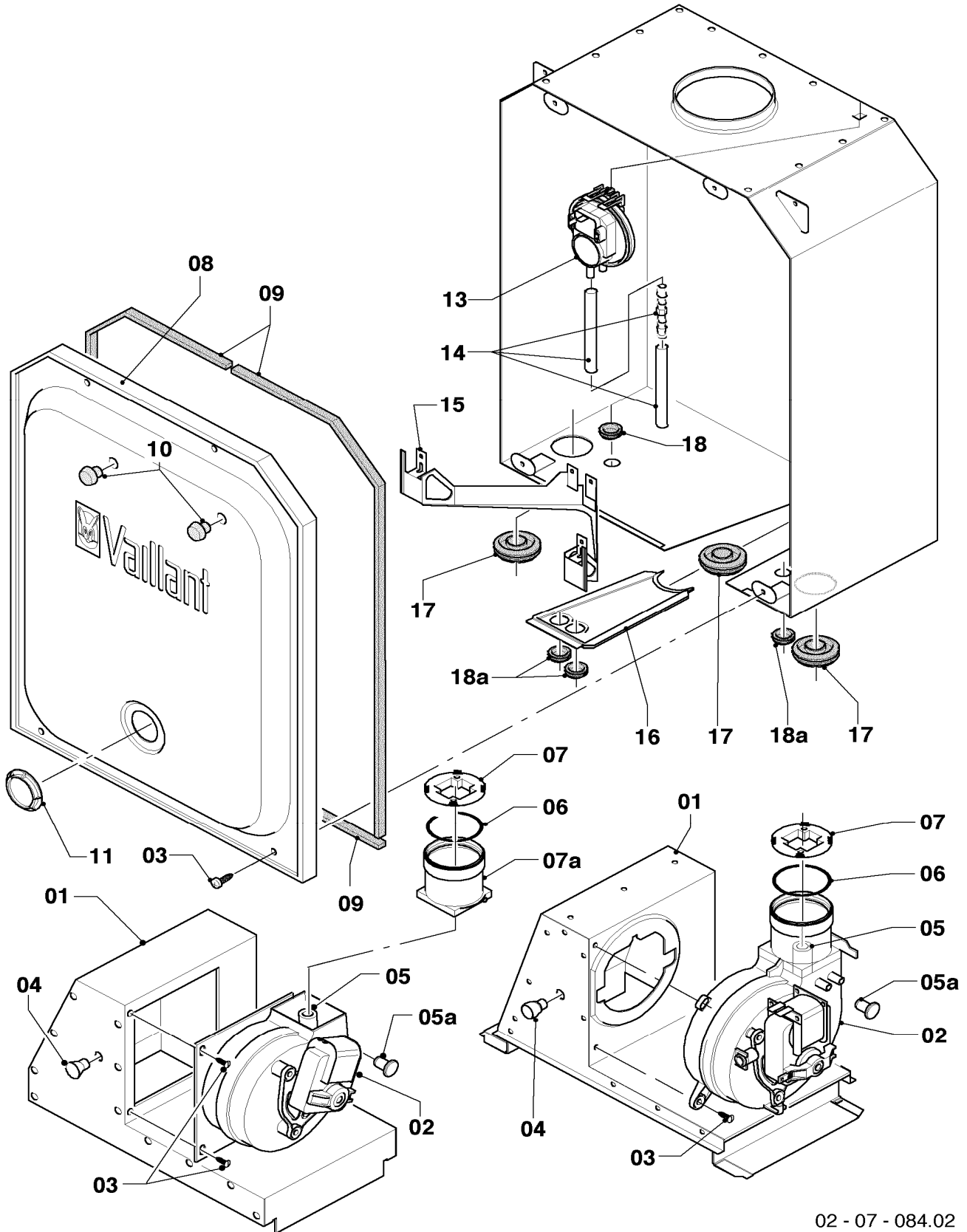
07a Casing parts - Verkleidungsteile

VUW 202/3-3, VUW 202/3-3 R1, VUW 202/3-5,
 VUW 242/3-3(B), VUW 242/3-3(B) R1, VUW 242/3-5(B),
 VUW 282/3-3(B), VUW 282/3-3(B) R1, VUW 282/3-5(B), VUW 322/3-5(B), VUW 362/3-5

Pos.	Art.-No Teile-Nr.	Part Bezeichnung	Type, note Typ, Bemerkung
		02-07-083	
01	0020039073	Front panel	with parts 03,04,12
		Frontblech	mit Pos. 03,04,12
02	0020039074	Side panel	with part 12
		Seitenblech	mit Pos. 12
03	118096	Badge	
		Firmenschild (alle Typen)	
04	0020039075	Plate (set)	
		Schild Verkaufsbezeichnung (Set)	
05	180943	Handle (grey)	with part 06
		Griff (grau)	mit Pos. 06
05	180942	Handle (white)	with part 06
		Griff (weiß)	mit Pos. 06
06	180941	Magnet (PK2)	
		Magnet (2 St.)	
07	0020039076	Flap, cover	with parts 05,06,09,12
		Klappe	mit Pos. 05,06,09,12
08	0020039078	Covering plate	with part 12
		Blende (Scharnierabdeckung)	mit Pos. 12
09	0020039077	Hinge	with part 12
		Scharnier	mit Pos. 12
10a	0020039079	Support	with part 10c
		Halter Schaltkasten	mit Pos. 10c
10b	0020039080	Adapter	
		Abstandshalter	
10c	235708	Screw	
		Blechschraube	
11	0020039072	Support	
		Halter Gerät	
12	235715	Tapping screw (ST 4,8x 9,5) ISO 7049	
		Blechschraube (ST 4,8x 9,5) ISO 7049	
13	076629	Insulation	only for balcony
		Isolierung bis -10 °C	nur für Balkongeräte

07b Air pressure chamber - Unterdruckkammer

VUW 202/3-3, VUW 202/3-3 R1, VUW 202/3-5,
VUW 242/3-3(B), VUW 242/3-3(B) R1, VUW 242/3-5(B),
VUW 282/3-3(B), VUW 282/3-3(B) R1, VUW 282/3-5(B), VUW 322/3-5(B), VUW 362/3-5



02 - 07 - 084.02

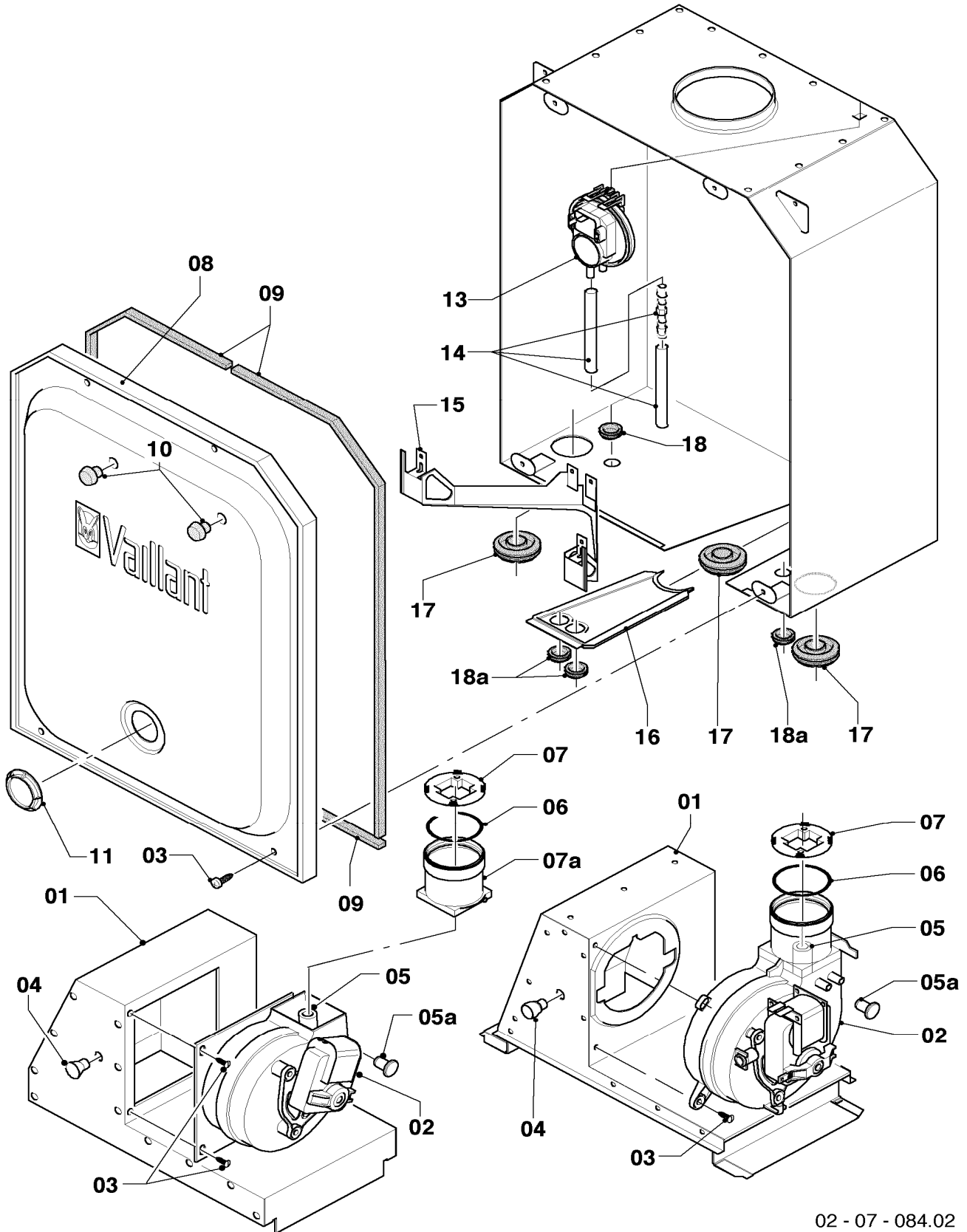
07b Air pressure chamber - Unterdruckkammer

VUW 202/3-3, VUW 202/3-3 R1, VUW 202/3-5,
 VUW 242/3-3(B), VUW 242/3-3(B) R1, VUW 242/3-5(B),
 VUW 282/3-3(B), VUW 282/3-3(B) R1, VUW 282/3-5(B), VUW 322/3-5(B), VUW 362/3-5

Pos.	Art.-No Teile-Nr.	Part Bezeichnung	Type, note Typ, Bemerkung
		02-07-084	
01	0020039086	Cap flue gas 12-20kW Abgashaube 12-20kW	VUW 202/3-3, with parts 03,04 VUW 202/3-3, mit Pos. 03,04
01	0020039086	Cap flue gas 12-20kW Abgashaube 12-20kW	VUW 202/3-3 R1, with parts 03,04 VUW 202/3-3 R1, mit Pos. 03,04
01	0020039086	Cap flue gas 12-20kW Abgashaube 12-20kW	VUW 202/3-5, with parts 03,04 VUW 202/3-5, mit Pos. 03,04
01	0020039087	Cap flue gas 24kW Abgashaube 24kW	VUW 242/3-3, with parts 03,04 VUW 242/3-3, mit Pos. 03,04
01	0020039087	Cap flue gas 24kW Abgashaube 24kW	VUW 242/3-3 R1, with parts 03,04 VUW 242/3-3 R1, mit Pos. 03,04
01	0020039087	Cap flue gas 24kW Abgashaube 24kW	VUW 242/3-3B, with parts 03,04 VUW 242/3-3B, mit Pos. 03,04
01	0020039087	Cap flue gas 24kW Abgashaube 24kW	VUW 242/3-3B R1, with parts 03,04 VUW 242/3-3B R1, mit Pos. 03,04
01	0020039087	Cap flue gas 24kW Abgashaube 24kW	VUW 242/3-5, with parts 03,04 VUW 242/3-5, mit Pos. 03,04
01	0020039087	Cap flue gas 24kW Abgashaube 24kW	VUW 242/3-5B, with parts 03,04 VUW 242/3-5B, mit Pos. 03,04
01	0020039088	Cap flue gas 28kW Abgashaube 28kW	VUW 282/3-3, with parts 03,04 VUW 282/3-3, mit Pos. 03,04
01	0020039088	Cap flue gas 28kW Abgashaube 28kW	VUW 282/3-3 R1, with parts 03,04 VUW 282/3-3 R1, mit Pos. 03,04
01	0020039088	Cap flue gas 28kW Abgashaube 28kW	VUW 282/3-3B, with parts 03,04 VUW 282/3-3B, mit Pos. 03,04
01	0020039088	Cap flue gas 28kW Abgashaube 28kW	VUW 282/3-3B R1, with parts 03,04 VUW 282/3-3B R1, mit Pos. 03,04
01	0020039088	Cap flue gas 28kW Abgashaube 28kW	VUW 282/3-5, with parts 03,04 VUW 282/3-5, mit Pos. 03,04
01	0020039088	Cap flue gas 28kW Abgashaube 28kW	VUW 282/3-5B, with parts 03,04 VUW 282/3-5B, mit Pos. 03,04
01	0020039089	Cap flue gas 32kW Abgashaube 32W	VUW 322/3-5, with parts 03,04 VUW 322/3-5, mit Pos. 03,04
01	0020039089	Cap flue gas 32kW Abgashaube 32W	VUW 322/3-5B, with parts 03,04 VUW 322/3-5B, mit Pos. 03,04
01	077794	Cap flue gas Abgashaube 28-36kW	VUW 362/3-5, with parts 03,04 VUW 362/3-5, mit Pos. 03,04
02	0020020008	Fan Gebläse	VUW 202/3-3, with parts 03,05,06,07 VUW 202/3-3, mit Pos. 03,05,06,07
02	0020020008	Fan Gebläse	VUW 202/3-3 R1, with parts 03,05,06,07 VUW 202/3-3 R1, mit Pos. 03,05,06,07
02	0020020008	Fan Gebläse	VUW 202/3-5, with parts 03,05,06,07 VUW 202/3-5, mit Pos. 03,05,06,07
02	0020020008	Fan Gebläse	VUW 242/3-3, with parts 03,05,06,07 VUW 242/3-3, mit Pos. 03,05,06,07
02	0020020008	Fan Gebläse	VUW 242/3-3 R1, with parts 03,05,06,07 VUW 242/3-3 R1, mit Pos. 03,05,06,07
02	0020020008	Fan Gebläse	VUW 242/3-3B, with parts 03,05,06,07 VUW 242/3-3B, mit Pos. 03,05,06,07
02	0020020008	Fan Gebläse	VUW 242/3-3B R1, with parts 03,05,06,07 VUW 242/3-3B R1, mit Pos. 03,05,06,07
02	0020020008	Fan Gebläse	VUW 242/3-5, with parts 03,05,06,07 VUW 242/3-5, mit Pos. 03,05,06,07
02	0020020008	Fan Gebläse	VUW 242/3-5B, with parts 03,05,06,07 VUW 242/3-5B, mit Pos. 03,05,06,07
02	0020020008	Fan Gebläse	VUW 282/3-3, with parts 03,05,06,07 VUW 282/3-3, mit Pos. 03,05,06,07

07b Air pressure chamber - Unterdruckkammer

VUW 202/3-3, VUW 202/3-3 R1, VUW 202/3-5,
 VUW 242/3-3(B), VUW 242/3-3(B) R1, VUW 242/3-5(B),
 VUW 282/3-3(B), VUW 282/3-3(B) R1, VUW 282/3-5(B), VUW 322/3-5(B), VUW 362/3-5



02 - 07 - 084.02

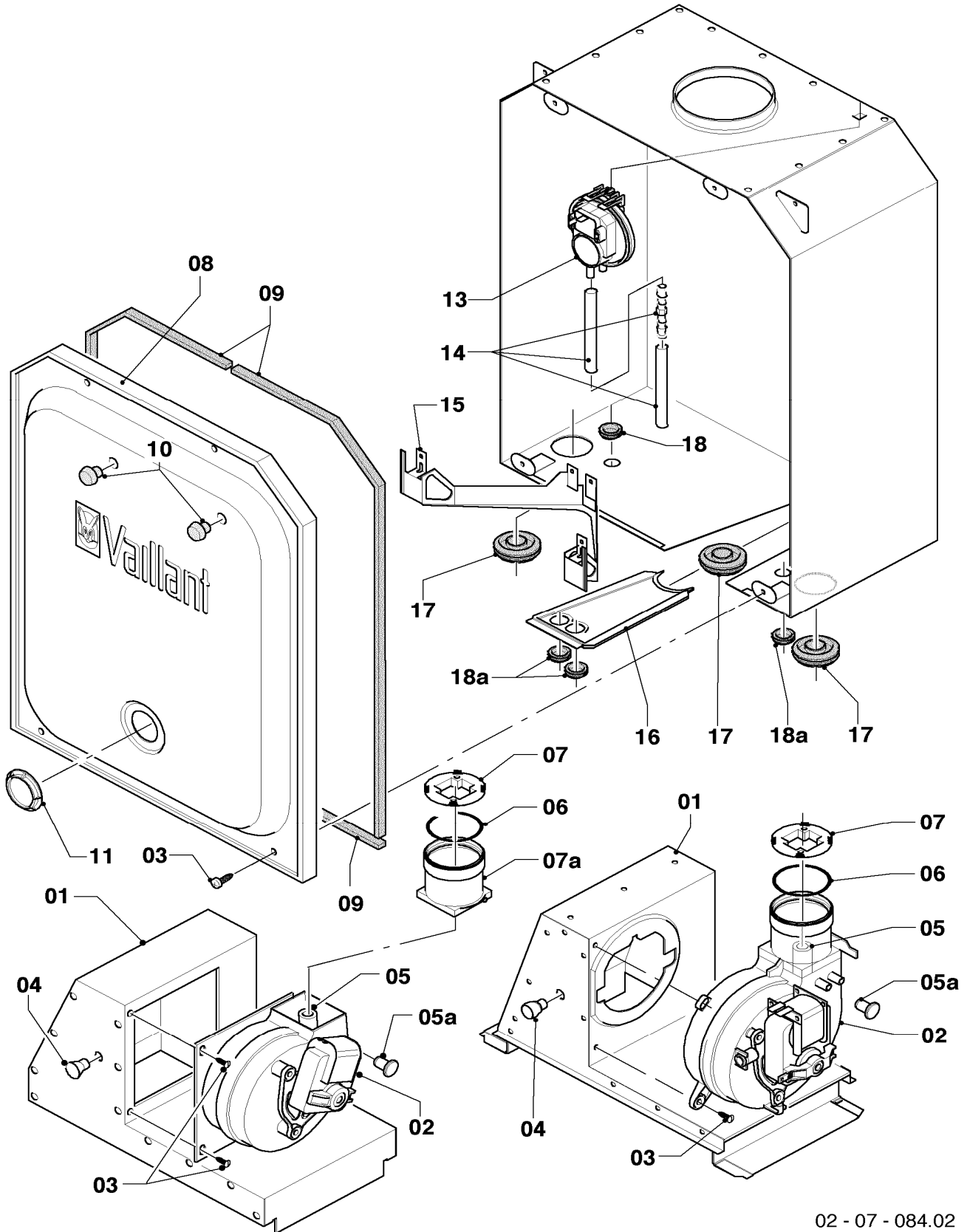
07b Air pressure chamber - Unterdruckkammer

VUW 202/3-3, VUW 202/3-3 R1, VUW 202/3-5,
 VUW 242/3-3(B), VUW 242/3-3(B) R1, VUW 242/3-5(B),
 VUW 282/3-3(B), VUW 282/3-3(B) R1, VUW 282/3-5(B), VUW 322/3-5(B), VUW 362/3-5

Pos.	Art.-No Teile-Nr.	Part Bezeichnung	Type, note Typ, Bemerkung
		02-07-084	
02	0020020008	Fan	VUW 282/3-3 R1, with parts 03,05,06,07
		Gebälse	VUW 282/3-3 R1, mit Pos. 03,05,06,07
02	0020020008	Fan	VUW 282/3-3B, with parts 03,05,06,07
		Gebälse	VUW 282/3-3B, mit Pos. 03,05,06,07
02	0020020008	Fan	VUW 282/3-3B R1, with parts 03,05,06,07
		Gebälse	VUW 282/3-3B R1, mit Pos. 03,05,06,07
02	0020020008	Fan	VUW 282/3-5, with parts 03,05,06,07
		Gebälse	VUW 282/3-5, mit Pos. 03,05,06,07
02	0020020008	Fan	VUW 282/3-5B, with parts 03,05,06,07
		Gebälse	VUW 282/3-5B, mit Pos. 03,05,06,07
02	0020051400	Fan	VUW 322/3-5, with parts 03,05,06,07
		Gebälse 32kW	VUW 322/3-5, mit Pos. 03,05,06,07
02	0020051400	Fan	VUW 322/3-5B, with parts 03,05,06,07
		Gebälse 32kW	VUW 322/3-5B, mit Pos. 03,05,06,07
02	190262	Fan	VUW 362/3-5, with parts 03,05,06,07
		Gebälse 36kW	VUW 362/3-5, mit Pos. 03,05,06,07
03	235715	Tapping screw (ST 4,8x 9,5) ISO 7049	
		Blechschrabe (ST 4,8x 9,5) ISO 7049	
04	0020039091	Outlet	not for VUW 362/3-5
		Tülle Abgassammler	nicht für VUW 362/3-5
04	210981	Rubber funnel	VUW 362/3-5
		Tülle	VUW 362/3-5
05	094282	Pitot tubes (venturie) with caps	
		Pitotrohre mit Blenden	
05a	0020020013	Plug (PK5)	
		Stopfen (5 St.)	
06	981178	Gasket	
		Dichtung Silikon (DN 60)	
07	0020039093	Insert orange	VUW 202/3-3
		Einsatz orange	VUW 202/3-3
07	0020039093	Insert orange	VUW 202/3-3 R1
		Einsatz orange	VUW 202/3-3 R1
07	0020039093	Insert orange	VUW 202/3-5
		Einsatz orange	VUW 202/3-5
07	0020039094	Insert nature	VUW 242/3-3, for air/flue duct assembly <2,0m
		Einsatz natur	VUW 242/3-3, für Luft-/Abgasführung <2,0m
07	0020039095	Insert nature	VUW 242/3-3, for air/flue duct assembly >2,0m
		Einsatz natur	VUW 242/3-3, für Luft-/Abgasführung >2,0m
07	0020039094	Insert nature	VUW 242/3-3 R1, for air/flue duct assembly <2,0m
		Einsatz natur	VUW 242/3-3 R1, für Luft-/Abgasführung <2,0m
07	0020039095	Insert nature	VUW 242/3-3 R1, for air/flue duct assembly >2,0m
		Einsatz natur	VUW 242/3-3 R1, für Luft-/Abgasführung >2,0m
07	0020039094	Insert nature	VUW 242/3-3B, for air/flue duct assembly <2,0m
		Einsatz natur	VUW 242/3-3B, für Luft-/Abgasführung <2,0m
07	0020039095	Insert nature	VUW 242/3-3B, for air/flue duct assembly >2,0m
		Einsatz natur	VUW 242/3-3B, für Luft-/Abgasführung >2,0m
07	0020039094	Insert nature	VUW 242/3-3B R1, for air/flue duct assembly <2,0m
		Einsatz natur	VUW 242/3-3B R1, für Luft-/Abgasführung <2,0m
07	0020039095	Insert nature	VUW 242/3-3B R1, for air/flue duct assembly >2,0m
		Einsatz natur	VUW 242/3-3B R1, für Luft-/Abgasführung >2,0m
07	0020039094	Insert nature	VUW 242/3-5, for air/flue duct assembly <2,0m
		Einsatz natur	VUW 242/3-5, für Luft-/Abgasführung <2,0m
07	0020039095	Insert nature	VUW 242/3-5, for air/flue duct assembly >2,0m
		Einsatz natur	VUW 242/3-5, für Luft-/Abgasführung >2,0m
07	0020039094	Insert nature	VUW 242/3-5B, for air/flue duct assembly <2,0m
		Einsatz natur	VUW 242/3-5B, für Luft-/Abgasführung <2,0m

07b Air pressure chamber - Unterdruckkammer

VUW 202/3-3, VUW 202/3-3 R1, VUW 202/3-5,
VUW 242/3-3(B), VUW 242/3-3(B) R1, VUW 242/3-5(B),
VUW 282/3-3(B), VUW 282/3-3(B) R1, VUW 282/3-5(B), VUW 322/3-5(B), VUW 362/3-5



02 - 07 - 084.02

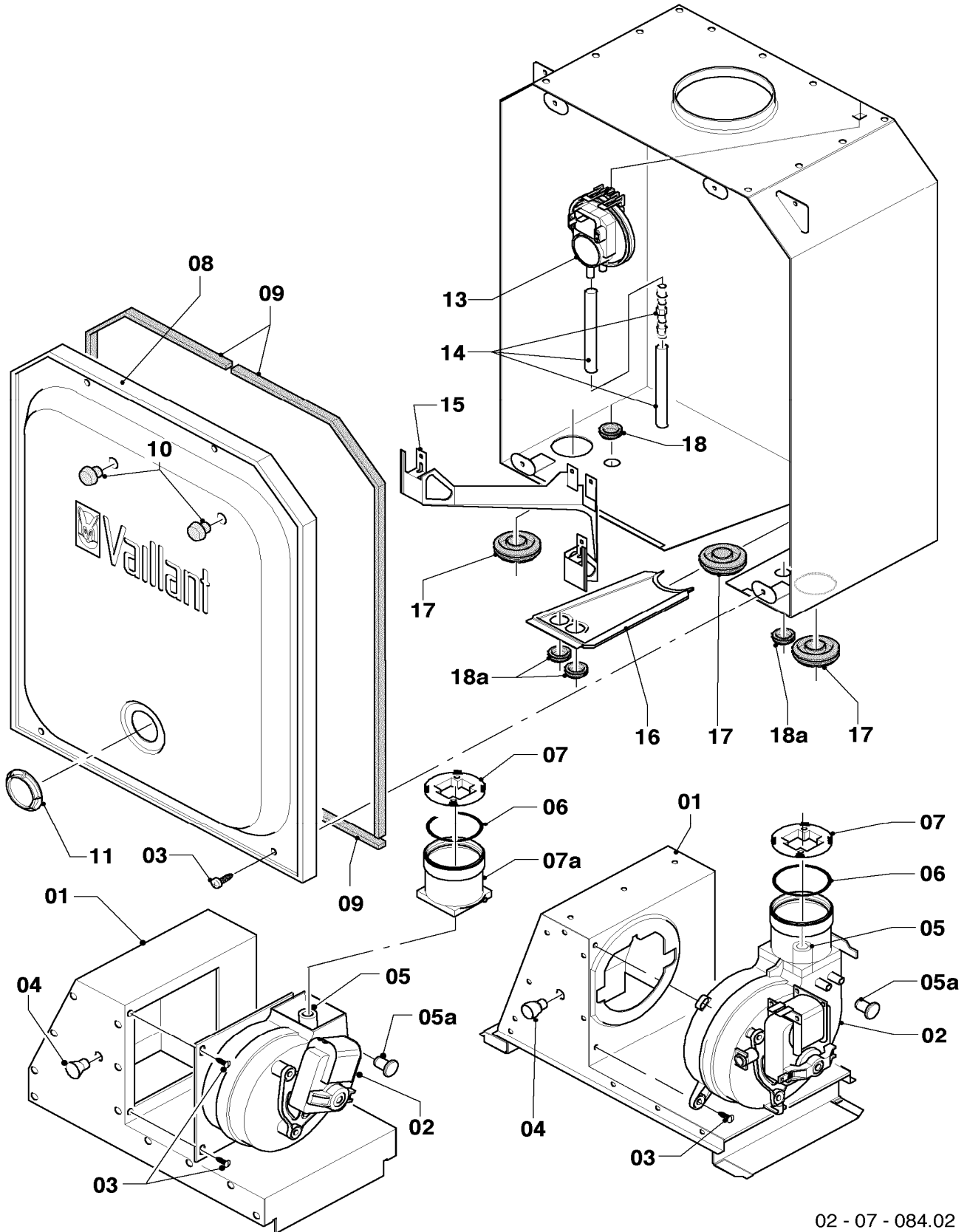
07b Air pressure chamber - Unterdruckkammer

VUW 202/3-3, VUW 202/3-3 R1, VUW 202/3-5,
 VUW 242/3-3(B), VUW 242/3-3(B) R1, VUW 242/3-5(B),
 VUW 282/3-3(B), VUW 282/3-3(B) R1, VUW 282/3-5(B), VUW 322/3-5(B), VUW 362/3-5

Pos.	Art.-No Teile-Nr.	Part Bezeichnung	Type, note Typ, Bemerkung
		02-07-084	
07	0020039095	Insert nature Einsatz natur	VUW 242/3-5B, for air/flue duct assembly >2.0m VUW 242/3-5B, für Luft-/Abgasführung >2,0m
07	0020039096	Insert green Einsatz grün	VUW 282/3-3, for air/flue duct assembly <2.0m VUW 282/3-3, für Luft-/Abgasführung <2,0m
07	0020039096	Insert green Einsatz grün	VUW 282/3-3 R1, for air/flue duct assembly <2,0m VUW 282/3-3 R1, für Luft-/Abgasführung <2,0m
07	0020039096	Insert green Einsatz grün	VUW 282/3-3B, for air/flue duct assembly <2.0m VUW 282/3-3B, für Luft-/Abgasführung <2,0m
07	0020039096	Insert green Einsatz grün	VUW 282/3-3B R1, for air/flue duct assembly <2,0m VUW 282/3-3B R1, für Luft-/Abgasführung <2,0m
07	0020039096	Insert green Einsatz grün	VUW 282/3-5, for air/flue duct assembly <2.0m VUW 282/3-5, für Luft-/Abgasführung <2,0m
07	0020039096	Insert green Einsatz grün	VUW 282/3-5B, for air/flue duct assembly <2.0m VUW 282/3-5B, für Luft-/Abgasführung <2,0m
07	0020039097	Insert green Einsatz grün	VUW 322/3-5, for air/flue duct assembly <2.0m VUW 322/3-5, für Luft-/Abgasführung <2,0m
07	0020039097	Insert green Einsatz grün	VUW 322/3-5B, for air/flue duct assembly <2.0m VUW 322/3-5B, für Luft-/Abgasführung <2,0m
07	-	-	VUW 362/3-5, not for these appliances VUW 362/3-5, nicht für diese Geräte
07a	083384	Sleeve Muffe	
08	0020068134	Cover Deckel UDK	VUW 202/3-3, with parts 03,09,10,11 VUW 202/3-3, mit Pos. 03,09,10,11
08	0020068134	Cover Deckel UDK	VUW 202/3-3 R1, with parts 03,09,10,11 VUW 202/3-3 R1, mit Pos. 03,09,10,11
08	0020068134	Cover Deckel UDK	VUW 202/3-5, with parts 03,09,10,11 VUW 202/3-5, mit Pos. 03,09,10,11
08	0020068134	Cover Deckel UDK	VUW 242/3-3, with parts 03,09,10,11 VUW 242/3-3, mit Pos. 03,09,10,11
08	0020068134	Cover Deckel UDK	VUW 242/3-3 R1, with parts 03,09,10,11 VUW 242/3-3 R1, mit Pos. 03,09,10,11
08	0020068134	Cover Deckel UDK	VUW 242/3-3B, with parts 03,09,10,11 VUW 242/3-3B, mit Pos. 03,09,10,11
08	0020068134	Cover Deckel UDK	VUW 242/3-3B R1, with parts 03,09,10,11 VUW 242/3-3B R1, mit Pos. 03,09,10,11
08	0020068134	Cover Deckel UDK	VUW 242/3-5, with parts 03,09,10,11 VUW 242/3-5, mit Pos. 03,09,10,11
08	0020068134	Cover Deckel UDK	VUW 242/3-5B, with parts 03,09,10,11 VUW 242/3-5B, mit Pos. 03,09,10,11
08	0020068134	Cover Deckel UDK	VUW 282/3-3, with parts 03,09,10,11 VUW 282/3-3, mit Pos. 03,09,10,11
08	0020068134	Cover Deckel UDK	VUW 282/3-3 R1, with parts 03,09,10,11 VUW 282/3-3 R1, mit Pos. 03,09,10,11
08	0020068134	Cover Deckel UDK	VUW 282/3-3B, with parts 03,09,10,11 VUW 282/3-3B, mit Pos. 03,09,10,11
08	0020068134	Cover Deckel UDK	VUW 282/3-3B R1, with parts 03,09,10,11 VUW 282/3-3B R1, mit Pos. 03,09,10,11
08	0020068134	Cover Deckel UDK	VUW 282/3-5, with parts 03,09,10,11 VUW 282/3-5, mit Pos. 03,09,10,11
08	0020068134	Cover Deckel UDK	VUW 282/3-5B, with parts 03,09,10,11 VUW 282/3-5B, mit Pos. 03,09,10,11
08	0020068135	Cover 32-36kW Deckel UDK 32-36kW	VUW 322/3-5, with parts 03,09,10,11 VUW 322/3-5, mit Pos. 03,09,10,11
08	0020068135	Cover 32-36kW Deckel UDK 32-36kW	VUW 322/3-5B, with parts 03,09,10,11 VUW 322/3-5B, mit Pos. 03,09,10,11

07b Air pressure chamber - Unterdruckkammer

VUW 202/3-3, VUW 202/3-3 R1, VUW 202/3-5,
VUW 242/3-3(B), VUW 242/3-3(B) R1, VUW 242/3-5(B),
VUW 282/3-3(B), VUW 282/3-3(B) R1, VUW 282/3-5(B), VUW 322/3-5(B), VUW 362/3-5



02 - 07 - 084.02

07b Air pressure chamber - Unterdruckkammer

VUW 202/3-3, VUW 202/3-3 R1, VUW 202/3-5,

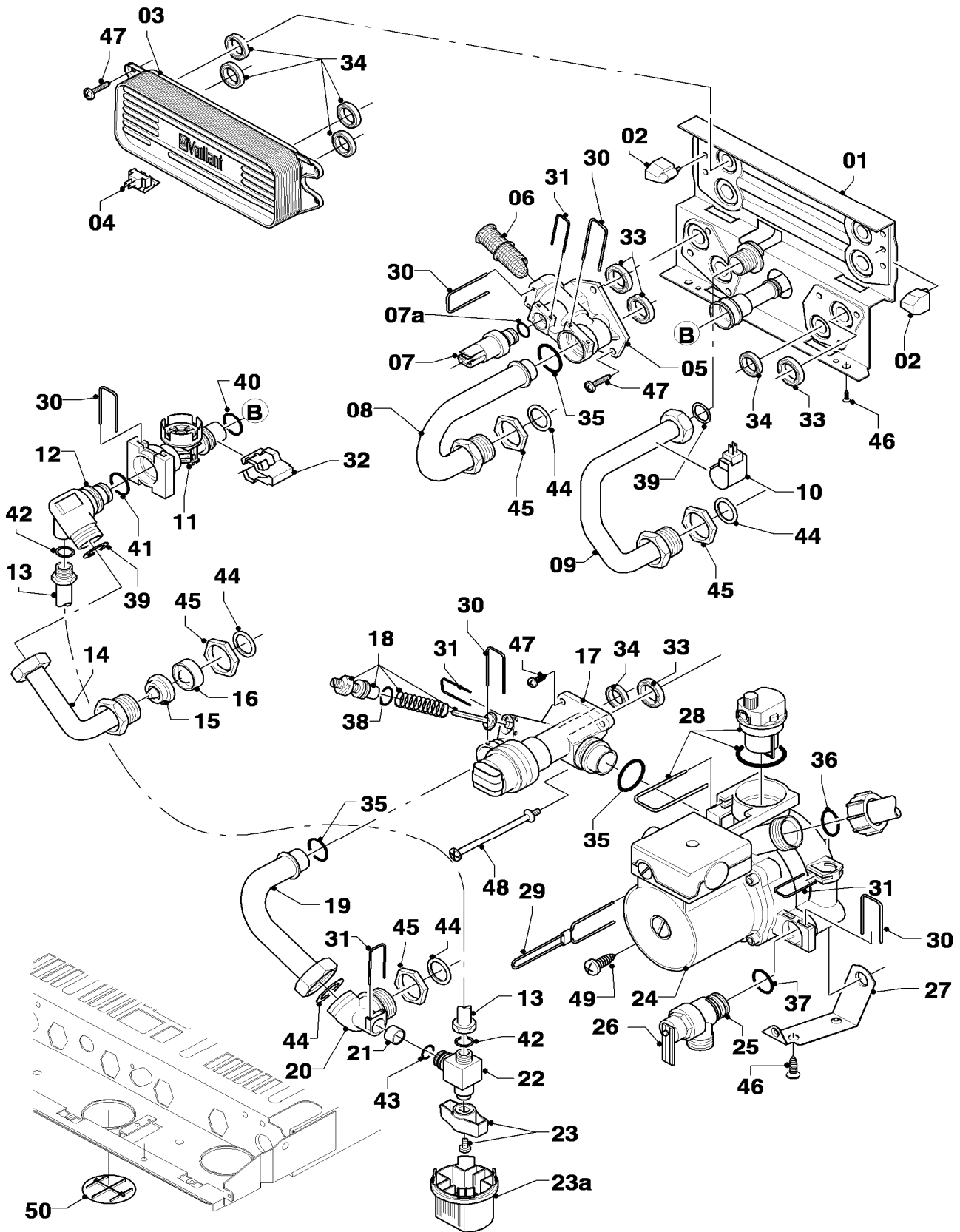
VUW 242/3-3(B), VUW 242/3-3(B) R1, VUW 242/3-5(B),

VUW 282/3-3(B), VUW 282/3-3(B) R1, VUW 282/3-5(B), VUW 322/3-5(B), VUW 362/3-5

Pos.	Art.-No Teile-Nr.	Part Bezeichnung	Type, note Typ, Bemerkung
		02-07-084	
08	0020068135	Cover 32-36kW Deckel UDK 32-36kW	VUW 362/3-5, with parts 03,09,10,11 VUW 362/3-5, mit Pos. 03,09,10,11
09	0020041904	Seal (set) Dichtungssatz Deckel UDK	
10	139472	Plug (set) Stopfen (Set)	
11	0020020011	Inspection glass Schauglas (Silikon)	
13	0020041905	Pressure safeguard/switch Druckwächter Huba	with parts 05a,14 mit Pos. 05a,14
14	0020041906	Hose set Schlauch Set	with part 05a mit Pos. 05a
15	-	-	VUW 202/3-3, not for these appliances VUW 202/3-3, nicht für diese Geräte
15	-	-	VUW 202/3-3 R1, not for these appliances VUW 202/3-3 R1, nicht für diese Geräte
15	-	-	VUW 202/3-5, not for these appliances VUW 202/3-5, nicht für diese Geräte
15	0020051041	Guide plate Leitblech	VUW 242/3-3 VUW 242/3-3
15	0020051041	Guide plate Leitblech	VUW 242/3-3 R1 VUW 242/3-3 R1
15	0020051041	Guide plate Leitblech	VUW 242/3-3B VUW 242/3-3B
15	0020051041	Guide plate Leitblech	VUW 242/3-3B R1 VUW 242/3-3B R1
15	0020051041	Guide plate Leitblech	VUW 242/3-5 VUW 242/3-5
15	0020051041	Guide plate Leitblech	VUW 242/3-5B VUW 242/3-5B
15	0020051041	Guide plate Leitblech	VUW 282/3-3 VUW 282/3-3
15	0020051041	Guide plate Leitblech	VUW 282/3-3 R1 VUW 282/3-3 R1
15	0020051041	Guide plate Leitblech	VUW 282/3-3B VUW 282/3-3B
15	0020051041	Guide plate Leitblech	VUW 282/3-3B R1 VUW 282/3-3B R1
15	0020051041	Guide plate Leitblech	VUW 282/3-5 VUW 282/3-5
15	0020051041	Guide plate Leitblech	VUW 282/3-5B VUW 282/3-5B
15	0020051042	Guide plate Leitblech	VUW 322/3-5 VUW 322/3-5
15	0020051042	Guide plate Leitblech	VUW 322/3-5B VUW 322/3-5B
15	0020051042	Guide plate Leitblech	VUW 362/3-5 VUW 362/3-5
16	0020041907	Insert Einsatz (UDK)	
17	980765	Grommet Dichtung (rot, groß)	
18	980766	Seal Dichtung (rot, klein)	
18a	509121	Gasket (PK10) Dichtung (10 St.)	

08a Hydraulic parts - Hydraulikteile

VUW 202/3-3, VUW 202/3-3 R1, VUW 202/3-5,
VUW 242/3-3(B), VUW 242/3-3(B) R1, VUW 242/3-5(B),
VUW 282/3-3(B), VUW 282/3-3(B) R1, VUW 282/3-5(B), VUW 322/3-5(B), VUW 362/3-5



02 - 08 - 141.04

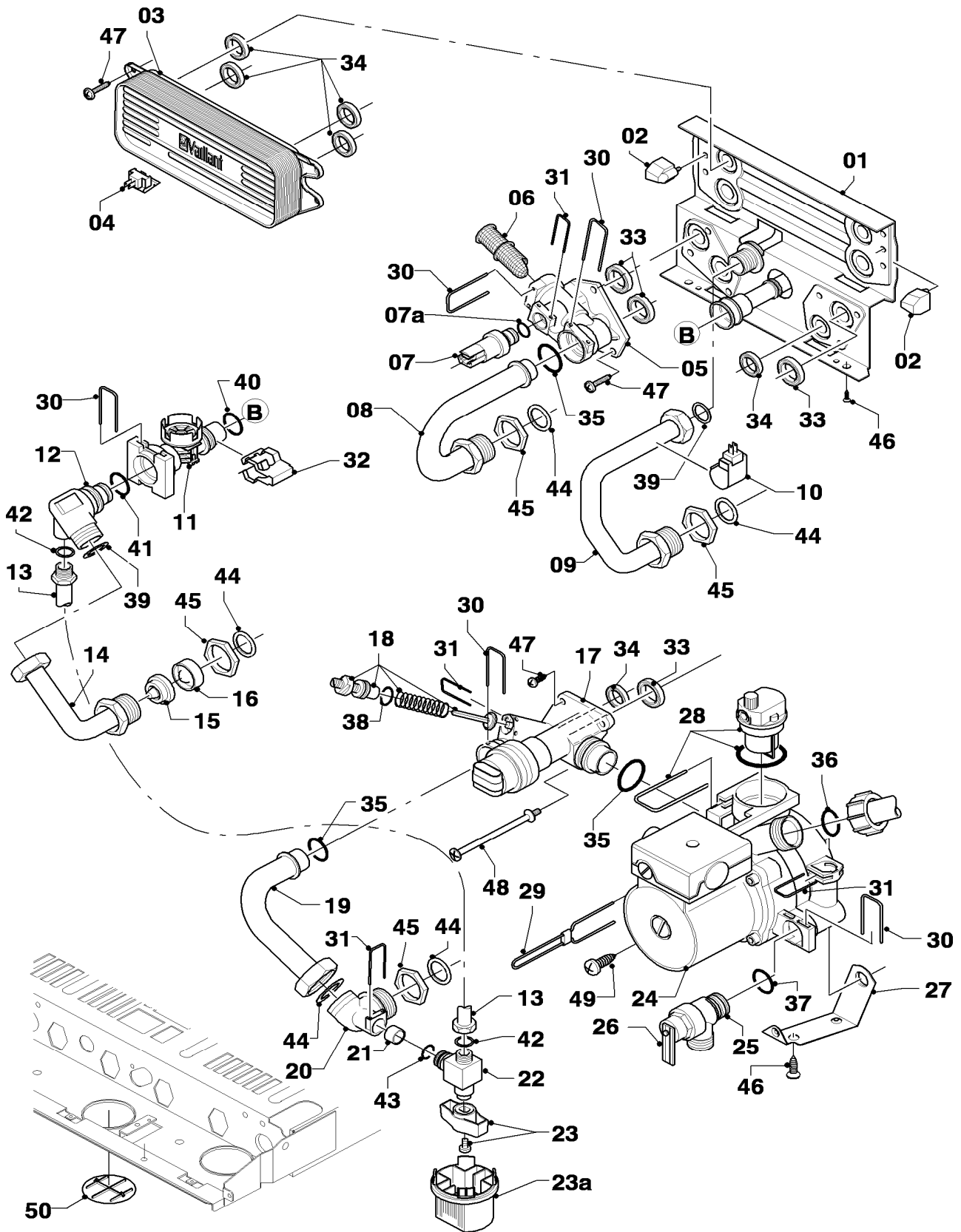
08a Hydraulic parts - Hydraulikteile

VUW 202/3-3, VUW 202/3-3 R1, VUW 202/3-5,
 VUW 242/3-3(B), VUW 242/3-3(B) R1, VUW 242/3-5(B),
 VUW 282/3-3(B), VUW 282/3-3(B) R1, VUW 282/3-5(B), VUW 322/3-5(B), VUW 362/3-5

Pos.	Art.-No Teile-Nr.	Part Bezeichnung	Type, note Typ, Bemerkung
		02-08-141	
01	0020020014	Plate	with parts 02,32,33,34,35,39,40,46,47,48
		Hydroplatte	mit Pos. 02,32,33,34,35,39,40,46,47,48
02	193536	Guide (PK2)	
		Führung (2 St.)	
03	0020020018	Heat exchanger dhw (13 plates)	VUW 202/3-3, with parts 34,47
		Wärmetauscher BW (13 Platten)	VUW 202/3-3, mit Pos. 34,47
03	0020020018	Heat exchanger dhw (13 plates)	VUW 202/3-3 R1, with parts 34,47
		Wärmetauscher BW (13 Platten)	VUW 202/3-3 R1, mit Pos. 34,47
03	0020038572	Heat exchanger dhw (19 plates)	VUW 202/3-5, with parts 34,47
		Wärmetauscher BW (19 Platten)	VUW 202/3-5, mit Pos. 34,47
03	0020020018	Heat exchanger dhw (13 plates)	VUW 242/3-3, with parts 34,47
		Wärmetauscher BW (13 Platten)	VUW 242/3-3, mit Pos. 34,47
03	0020020018	Heat exchanger dhw (13 plates)	VUW 242/3-3 R1, with parts 34,47
		Wärmetauscher BW (13 Platten)	VUW 242/3-3 R1, mit Pos. 34,47
03	0020020018	Heat exchanger dhw (13 plates)	VUW 242/3-3B, with parts 34,47
		Wärmetauscher BW (13 Platten)	VUW 242/3-3B, mit Pos. 34,47
03	0020020018	Heat exchanger dhw (13 plates)	VUW 242/3-3B R1, with parts 34,47
		Wärmetauscher BW (13 Platten)	VUW 242/3-3B R1, mit Pos. 34,47
03	0020038572	Heat exchanger dhw (19 plates)	VUW 242/3-5, with parts 34,47
		Wärmetauscher BW (19 Platten)	VUW 242/3-5, mit Pos. 34,47
03	0020038572	Heat exchanger dhw (19 plates)	VUW 242/3-5B, with parts 34,47
		Wärmetauscher BW (19 Platten)	VUW 242/3-5B, mit Pos. 34,47
03	0020020018	Heat exchanger dhw (13 plates)	VUW 282/3-3, with parts 34,47
		Wärmetauscher BW (13 Platten)	VUW 282/3-3, mit Pos. 34,47
03	0020020018	Heat exchanger dhw (13 plates)	VUW 282/3-3 R1, with parts 34,47
		Wärmetauscher BW (13 Platten)	VUW 282/3-3 R1, mit Pos. 34,47
03	0020020018	Heat exchanger dhw (13 plates)	VUW 282/3-3B, with parts 34,47
		Wärmetauscher BW (13 Platten)	VUW 282/3-3B, mit Pos. 34,47
03	0020020018	Heat exchanger dhw (13 plates)	VUW 282/3-3B R1, with parts 34,47
		Wärmetauscher BW (13 Platten)	VUW 282/3-3B R1, mit Pos. 34,47
03	0020038572	Heat exchanger dhw (19 plates)	VUW 282/3-5, with parts 34,47
		Wärmetauscher BW (19 Platten)	VUW 282/3-5, mit Pos. 34,47
03	0020038572	Heat exchanger dhw (19 plates)	VUW 282/3-5B, with parts 34,47
		Wärmetauscher BW (19 Platten)	VUW 282/3-5B, mit Pos. 34,47
03	0020025041	Heat exchanger dhw (35 plates)	VUW 322/3-5, with parts 34,47
		Wärmetauscher BW (35 Platten)	VUW 322/3-5, mit Pos. 34,47
03	0020025041	Heat exchanger dhw (35 plates)	VUW 322/3-5B, with parts 34,47
		Wärmetauscher BW (35 Platten)	VUW 322/3-5B, mit Pos. 34,47
03	0020025041	Heat exchanger dhw (35 plates)	VUW 362/3-5, with parts 34,47
		Wärmetauscher BW (35 Platten)	VUW 362/3-5, mit Pos. 34,47
04	103430	NTC sensor (DHW heat exchanger)	
		NTC-Fühler	
05	179031	Connection piece	with parts 07a,30,31,33,35,47
		Anschlussstück	mit Pos. 07a,30,31,33,35,47
06	179030	Filter	with parts 30,34
		Sieb	mit Pos. 30,35
07	0020059717	Sensor (water pressure)	with parts 07a,31
		Fühler (Wasserdrucksensor)	mit Pos. 07a,31
07a	178993	O-ring (PK10)	
		O-Ring (10 St.)	
08	179033	Pipe	with parts 35,44,45
		Rohr	mit Pos. 35,44,45

08a Hydraulic parts - Hydraulikteile

VUW 202/3-3, VUW 202/3-3 R1, VUW 202/3-5,
VUW 242/3-3(B), VUW 242/3-3(B) R1, VUW 242/3-5(B),
VUW 282/3-3(B), VUW 282/3-3(B) R1, VUW 282/3-5(B), VUW 322/3-5(B), VUW 362/3-5



02 - 08 - 141.04

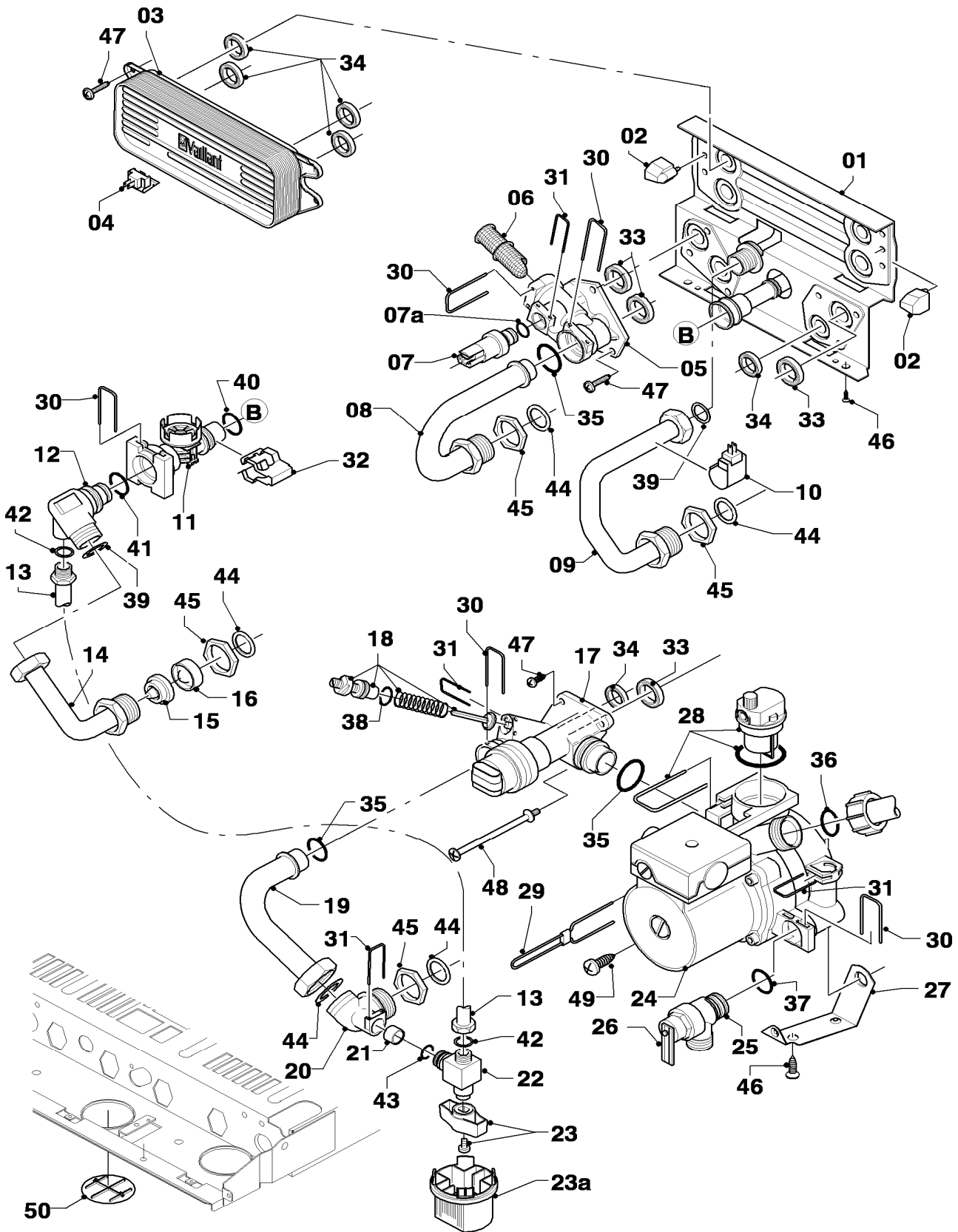
08a Hydraulic parts - Hydraulikteile

VUW 202/3-3, VUW 202/3-3 R1, VUW 202/3-5,
 VUW 242/3-3(B), VUW 242/3-3(B) R1, VUW 242/3-5(B),
 VUW 282/3-3(B), VUW 282/3-3(B) R1, VUW 282/3-5(B), VUW 322/3-5(B), VUW 362/3-5

Pos.	Art.-No Teile-Nr.	Part Bezeichnung	Type, note Typ, Bemerkung
		02-08-141	
09	179034	Pipe Rohr W-W	with parts 39,44,45 mit Pos. 39,44,45
10	103429	NTC sensor (DHW outlet pipe) NTC-Fühler	
11	178988	Flow sensor Flügelrad	with parts 30,32,40,41 mit Pos. 30,32,40,41
12	0020018067	Connection piece Anschlussstück	with parts 30,39,41,42 mit Pos. 30,39,41,42
13	0020018066	Tube Rohr Fülleinrichtung	with part 42 mit Pos. 42
14	179037	Pipe Rohr	with parts 15,16,39,44,45 mit Pos. 15,16,39,44,45
15	-	- -	not for these appliances nicht für diese Geräte
16	074514	Filter Sieb	
17	178978	Diverter valve Ventil (3-Wege, MS, mit Bypass)	VUW 202/3-3, with parts 18,30,31,33,34,35,47,48 VUW 202/3-3, mit Pos. 18,30,31,33,34,35,47,48
17	0020020015	Three way valve Vorrangumschaltventil mit Bypass	VUW 202/3-3 R1, with parts 18,30,31,33,34,35,47,48 VUW 202/3-3 R1, mit Pos. 18,30,31,33,34,35,47,48
17	178978	Diverter valve Ventil (3-Wege, MS, mit Bypass)	VUW 202/3-5, with parts 18,30,31,33,34,35,47,48 VUW 202/3-5, mit Pos. 18,30,31,33,34,35,47,48
17	178978	Diverter valve Ventil (3-Wege, MS, mit Bypass)	VUW 242/3-3, with parts 18,30,31,33,34,35,47,48 VUW 242/3-3, mit Pos. 18,30,31,33,34,35,47,48
17	0020020015	Three way valve Vorrangumschaltventil mit Bypass	VUW 242/3-3 R1, with parts 18,30,31,33,34,35,47,48 VUW 242/3-3 R1, mit Pos. 18,30,31,33,34,35,47,48
17	178978	Diverter valve Ventil (3-Wege, MS, mit Bypass)	VUW 242/3-3B, with parts 18,30,31,33,34,35,47,48 VUW 242/3-3B, mit Pos. 18,30,31,33,34,35,47,48
17	0020020015	Three way valve Vorrangumschaltventil mit Bypass	VUW 242/3-3B R1, with parts 18,30,31,33,34,35,47,48 VUW 242/3-3B R1, mit Pos. 18,30,31,33,34,35,47,48
17	178978	Diverter valve Ventil (3-Wege, MS, mit Bypass)	VUW 242/3-5, with parts 18,30,31,33,34,35,47,48 VUW 242/3-5, mit Pos. 18,30,31,33,34,35,47,48
17	178978	Diverter valve Ventil (3-Wege, MS, mit Bypass)	VUW 242/3-5B, with parts 18,30,31,33,34,35,47,48 VUW 242/3-5B, mit Pos. 18,30,31,33,34,35,47,48
17	178978	Diverter valve Ventil (3-Wege, MS, mit Bypass)	VUW 282/3-3, with parts 18,30,31,33,34,35,47,48 VUW 282/3-3, mit Pos. 18,30,31,33,34,35,47,48
17	0020020015	Three way valve Vorrangumschaltventil mit Bypass	VUW 282/3-3 R1, with parts 18,30,31,33,34,35,47,48 VUW 282/3-3 R1, mit Pos. 18,30,31,33,34,35,47,48
17	178978	Diverter valve Ventil (3-Wege, MS, mit Bypass)	VUW 282/3-3B, with parts 18,30,31,33,34,35,47,48 VUW 282/3-3B, mit Pos. 18,30,31,33,34,35,47,48
17	0020020015	Three way valve Vorrangumschaltventil mit Bypass	VUW 282/3-3B R1, with parts 18,30,31,33,34,35,47,48 VUW 282/3-3B R1, mit Pos. 18,30,31,33,34,35,47,48
17	178978	Diverter valve Ventil (3-Wege, MS, mit Bypass)	VUW 282/3-5, with parts 18,30,31,33,34,35,47,48 VUW 282/3-5, mit Pos. 18,30,31,33,34,35,47,48
17	178978	Diverter valve Ventil (3-Wege, MS, mit Bypass)	VUW 282/3-5B, with parts 18,30,31,33,34,35,47,48 VUW 282/3-5B, mit Pos. 18,30,31,33,34,35,47,48
17	178978	Diverter valve Ventil (3-Wege, MS, mit Bypass)	VUW 322/3-5, with parts 18,30,31,33,34,35,47,48 VUW 322/3-5, mit Pos. 18,30,31,33,34,35,47,48
17	178978	Diverter valve Ventil (3-Wege, MS, mit Bypass)	VUW 322/3-5B, with parts 18,30,31,33,34,35,47,48 VUW 322/3-5B, mit Pos. 18,30,31,33,34,35,47,48
17	178978	Diverter valve Ventil (3-Wege, MS, mit Bypass)	VUW 362/3-5, with parts 18,30,31,33,34,35,47,48 VUW 362/3-5, mit Pos. 18,30,31,33,34,35,47,48

08a Hydraulic parts - Hydraulikteile

VUW 202/3-3, VUW 202/3-3 R1, VUW 202/3-5,
VUW 242/3-3(B), VUW 242/3-3(B) R1, VUW 242/3-5(B),
VUW 282/3-3(B), VUW 282/3-3(B) R1, VUW 282/3-5(B), VUW 322/3-5(B), VUW 362/3-5



02 - 08 - 141.04

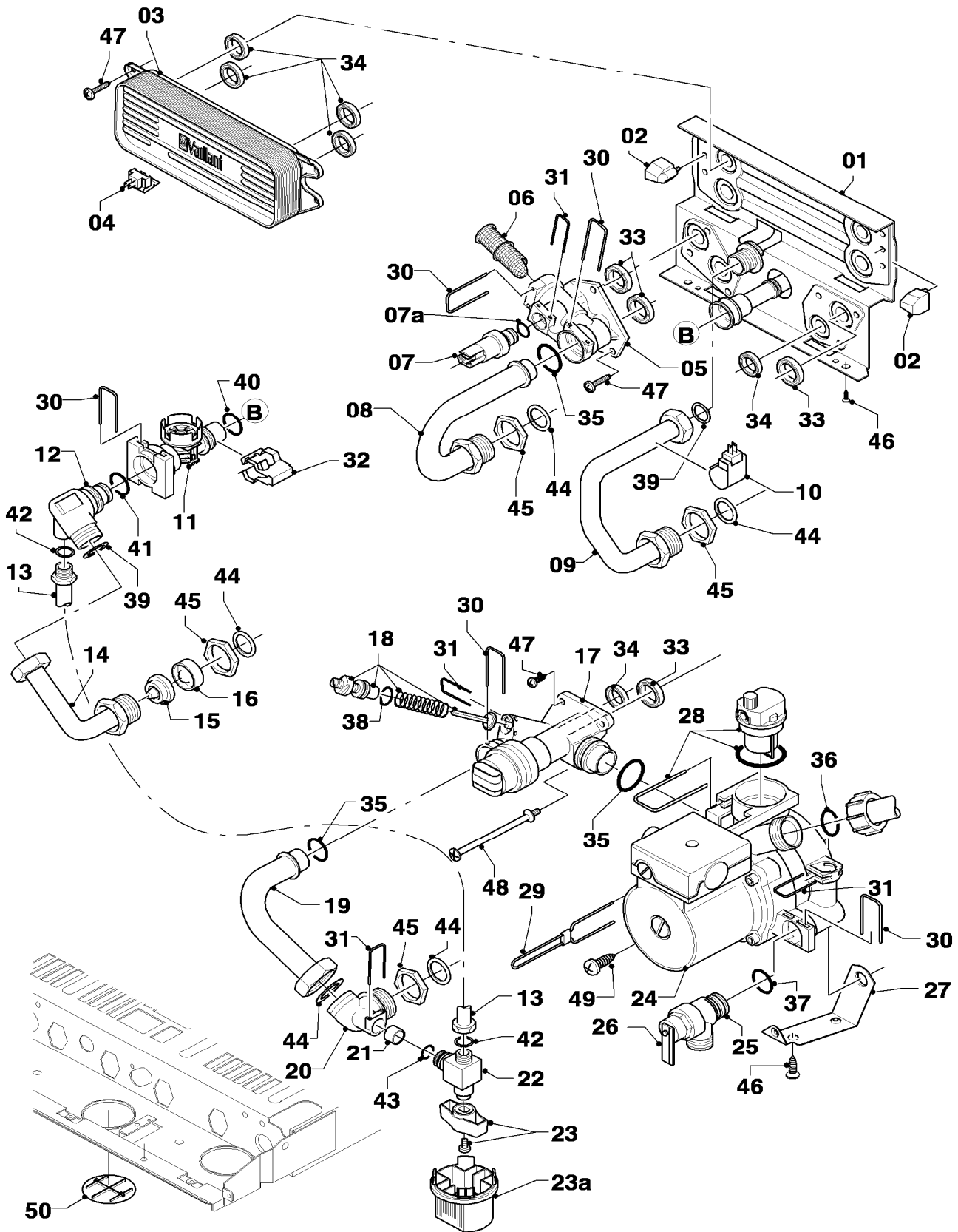
08a Hydraulic parts - Hydraulikteile

VUW 202/3-3, VUW 202/3-3 R1, VUW 202/3-5,
 VUW 242/3-3(B), VUW 242/3-3(B) R1, VUW 242/3-5(B),
 VUW 282/3-3(B), VUW 282/3-3(B) R1, VUW 282/3-5(B), VUW 322/3-5(B), VUW 362/3-5

Pos.	Art.-No Teile-Nr.	Part Bezeichnung	Type, note Typ, Bemerkung
		02-08-141	
18	178980	Bypass	with part 31
		Bypass	mit Pos. 31
19	179036	Pipe	with parts 35,44
		Rohr	mit Pos. 35,44
20	0020018068	Connection piece	with parts 43,44,45
		Anschlussstück (mit Fülleinrichtung)	mit Pos. 43,44,45
21	0020018064	Ball valve	
		Ventil (Rückflussventil)	
22	0020018065	Drain cock	with parts 23,42,43
		Ventil	mit Pos. 23,42,43
23	0020010292	Handle (PK2)	
		Griff (2 St.)	
23a	0020051043	Handle	
		Griff	
24	0020020023	Pump	VUW 202/3-3, with parts 27,49,37,30,31,33,34,35,36,44
		Pumpe	VUW 202/3-3, mit Pos. 27,49,37,30,31,33,34,35,36,44
24	0020020023	Pump	VUW 202/3-3 R1, with parts 27,49,37,30,31,33,34,35,36,44
		Pumpe	VUW 202/3-3 R1, mit Pos. 27,49,37,30,31,33,34,35,36,44
24	178983	Pump	VUW 202/3-5, with parts 27,49,37,30,31,33,34,35,36,44
		Pumpe	VUW 202/3-5, mit Pos. 27,49,37,30,31,33,34,35,36,44
24	0020020023	Pump	VUW 242/3-3, with parts 27,49,37,30,31,33,34,35,36,44
		Pumpe	VUW 242/3-3, mit Pos. 27,49,37,30,31,33,34,35,36,44
24	0020020023	Pump	VUW 242/3-3 R1, with parts 27,49,37,30,31,33,34,35,36,44
		Pumpe	VUW 242/3-3 R1, mit Pos. 27,49,37,30,31,33,34,35,36,44
24	0020020023	Pump	VUW 242/3-3B, with parts 27,49,37,30,31,33,34,35,36,44
		Pumpe	VUW 242/3-3B, mit Pos. 27,49,37,30,31,33,34,35,36,44
24	0020020023	Pump	VUW 242/3-3B R1, with parts 27,49,37,30,31,33,34,35,36,44
		Pumpe	VUW 242/3-3B R1, mit Pos. 27,49,37,30,31,33,34,35,36,44
24	178983	Pump	VUW 242/3-5, with parts 27,49,37,30,31,33,34,35,36,44
		Pumpe	VUW 242/3-5, mit Pos. 27,49,37,30,31,33,34,35,36,44
24	178983	Pump	VUW 242/3-5B, with parts 27,49,37,30,31,33,34,35,36,44
		Pumpe	VUW 242/3-5B, mit Pos. 27,49,37,30,31,33,34,35,36,44
24	0020020023	Pump	VUW 282/3-3, with parts 27,49,37,30,31,33,34,35,36,44
		Pumpe	VUW 282/3-3, mit Pos. 27,49,37,30,31,33,34,35,36,44
24	0020020023	Pump	VUW 282/3-3 R1, with parts 27,49,37,30,31,33,34,35,36,44
		Pumpe	VUW 282/3-3 R1, mit Pos. 27,49,37,30,31,33,34,35,36,44
24	0020020023	Pump	VUW 282/3-3B, with parts 27,49,37,30,31,33,34,35,36,44
		Pumpe	VUW 282/3-3B, mit Pos. 27,49,37,30,31,33,34,35,36,44
24	0020020023	Pump	VUW 282/3-3B R1, with parts 27,49,37,30,31,33,34,35,36,44
		Pumpe	VUW 282/3-3B R1, mit Pos. 27,49,37,30,31,33,34,35,36,44
24	178983	Pump	VUW 282/3-5, with parts 27,49,37,30,31,33,34,35,36,44
		Pumpe	VUW 282/3-5, mit Pos. 27,49,37,30,31,33,34,35,36,44
24	178983	Pump	VUW 282/3-5B, with parts 27,49,37,30,31,33,34,35,36,44
		Pumpe	VUW 282/3-5B, mit Pos. 27,49,37,30,31,33,34,35,36,44
24	0020025042	Pump	VUW 322/3-5, with parts 27,49,37,30,31,33,34,35,36,44
		Pumpe	VUW 322/3-5, mit Pos. 27,49,37,30,31,33,34,35,36,44
24	0020025042	Pump	VUW 322/3-5B, with parts 27,49,37,30,31,33,34,35,36,44
		Pumpe	VUW 322/3-5B, mit Pos. 27,49,37,30,31,33,34,35,36,44
24	0020025042	Pump	VUW 362/3-5, with parts 27,49,37,30,31,33,34,35,36,44
		Pumpe	VUW 362/3-5, mit Pos. 27,49,37,30,31,33,34,35,36,44
25	178985	Pressure relief valve (3 bar)	with parts 26,30,37
		Sicherheitsventil (3 bar)	mit Pos. 26,30,37

08a Hydraulic parts - Hydraulikteile

VUW 202/3-3, VUW 202/3-3 R1, VUW 202/3-5,
VUW 242/3-3(B), VUW 242/3-3(B) R1, VUW 242/3-5(B),
VUW 282/3-3(B), VUW 282/3-3(B) R1, VUW 282/3-5(B), VUW 322/3-5(B), VUW 362/3-5



02 - 08 - 141.04

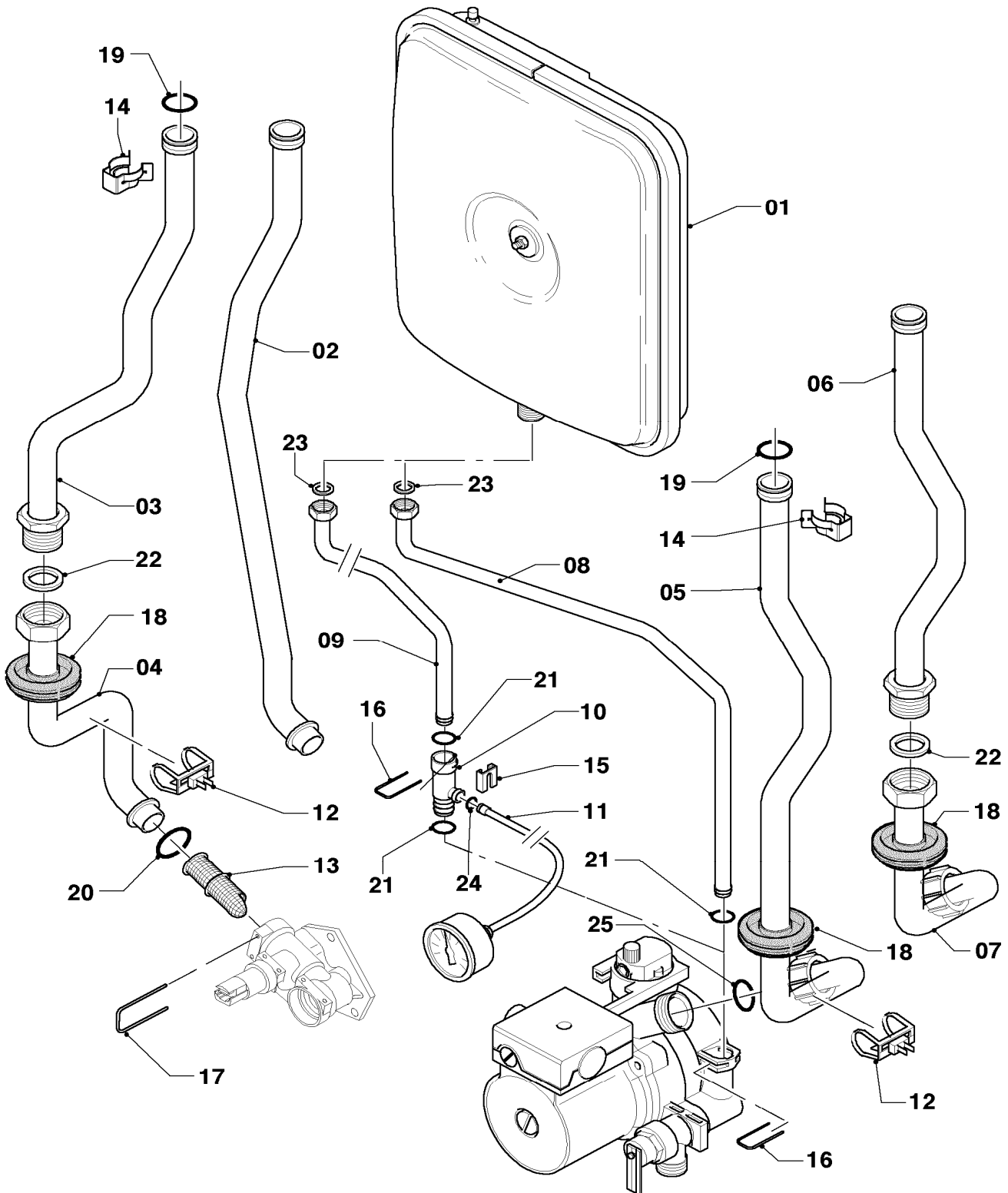
08a Hydraulic parts - Hydraulikteile

VUW 202/3-3, VUW 202/3-3 R1, VUW 202/3-5,
 VUW 242/3-3(B), VUW 242/3-3(B) R1, VUW 242/3-5(B),
 VUW 282/3-3(B), VUW 282/3-3(B) R1, VUW 282/3-5(B), VUW 322/3-5(B), VUW 362/3-5

Pos.	Art.-No Teile-Nr.	Part Bezeichnung	Type, note Typ, Bemerkung
		02-08-141	
26	178974	Lever Hebel	
27	178984	Support Halter	with part 46 mit Pos. 46
28	104521	Automatic air vent Schnellentlüfter	
29	178981	Clip Klammer 3WV-Pumpe	
30	178992	Clip (PK10) Klammer (10 St.)	
31	154150	Clip Bügel	
32	178966	Clip Klammer (Blech)	
33	193535	Washer (PK10) Rechteckdichtring (10 St.)	
34	178969	Washer (PK10) Rechteckdichtring (10 St.)	
35	193537	O-ring (PK10) O-Ring (10 St.)	
36	193539	O-ring (PK10) O-Ring (10 St.)	
37	178986	O-ring (PK10) O-Ring (10 St.)	
38	981165	O-ring (PK10) O-Ring (10 St.)	
39	981142	Washer (PK10) Rechteckdichtring (10 St.)	
40	178991	O-ring (PK10) O-Ring (10 St.)	
41	981163	O-ring (PK10) O-Ring (10 St.)	
42	981146	Washer (PK10) Rechteckdichtring (10 St.)	
43	981154	O-ring (PK10) O-Ring (10 St.)	
44	981140	Washer 3/4 (PK10) Rechteckdichtring 3/4 (10 St.)	
45	193598	Nut (PK4) Mutter (4 St.)	
46	235715	Tapping screw (ST 4,8x 9,5) ISO 7049 Blechschaube (ST 4,8x 9,5) ISO 7049	
47	178968	Screw (PK10) Schraube (10 St.)	
48	0020041941	Screw (long) Schraube (Flachkopfschraube lang)	
49	235756	Tapping screw (ST 4,8x19) Blechschaube (ST 4,8x19)	
50	0020039065	Plug Stopfen	

08b Hydraulic parts - Hydraulikteile

VUW 202/3-3, VUW 202/3-3 R1, VUW 202/3-5,
VUW 242/3-3(B), VUW 242/3-3(B) R1, VUW 242/3-5(B),
VUW 282/3-3(B), VUW 282/3-3(B) R1, VUW 282/3-5(B), VUW 322/3-5(B), VUW 362/3-5



02 - 08 - 142.01

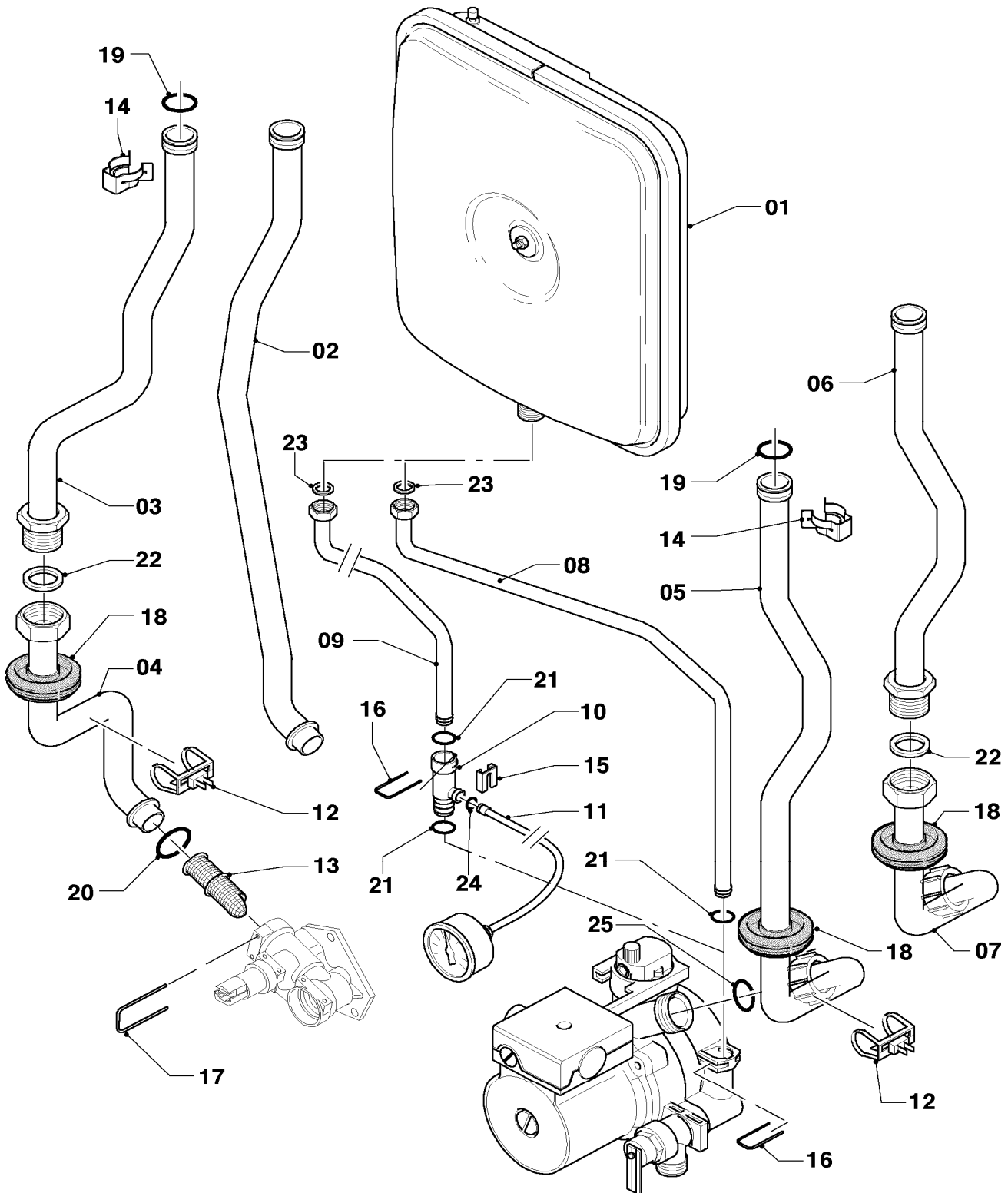
08b Hydraulic parts - Hydraulikteile

VUW 202/3-3, VUW 202/3-3 R1, VUW 202/3-5,
 VUW 242/3-3(B), VUW 242/3-3(B) R1, VUW 242/3-5(B),
 VUW 282/3-3(B), VUW 282/3-3(B) R1, VUW 282/3-5(B), VUW 322/3-5(B), VUW 362/3-5

Pos.	Art.-No Teile-Nr.	Part Bezeichnung	Type, note Typ, Bemerkung
		02-08-142	
01	181061	Expansion vessel 6 ltr. Ausdehnungsgefäß 6 ltr.	round rund
01	181057	Expansion vessel 10 ltr. Ausdehnungsgefäß 10 ltr.	rectangular rechteckig
02	-	-	not for these appliances nicht für diese Geräte
03	0020041919	Tube 11-20kW turbo Rohr Schnittstelle/PWT li. 11-20kW Turbo	VUW 202/3-3, with parts 14,19,22 VUW 202/3-3, mit Pos. 14,19,22
03	0020041919	Tube 11-20kW turbo Rohr Schnittstelle/PWT li. 11-20kW Turbo	VUW 202/3-3 R1, with parts 14,19,22 VUW 202/3-3 R1, mit Pos. 14,19,22
03	0020041919	Tube 11-20kW turbo Rohr Schnittstelle/PWT li. 11-20kW Turbo	VUW 202/3-5, with parts 14,19,22 VUW 202/3-5, mit Pos. 14,19,22
03	0020041920	Tube 24kW turbo Rohr Schnittstelle/PWT li. 24kW Turbo	VUW 242/3-3, with parts 14,19,22 VUW 242/3-3, mit Pos. 14,19,22
03	0020041920	Tube 24kW turbo Rohr Schnittstelle/PWT li. 24kW Turbo	VUW 242/3-3 R1, with parts 14,19,22 VUW 242/3-3 R1, mit Pos. 14,19,22
03	0020041920	Tube 24kW turbo Rohr Schnittstelle/PWT li. 24kW Turbo	VUW 242/3-3B, with parts 14,19,22 VUW 242/3-3B, mit Pos. 14,19,22
03	0020041920	Tube 24kW turbo Rohr Schnittstelle/PWT li. 24kW Turbo	VUW 242/3-3B R1, with parts 14,19,22 VUW 242/3-3B R1, mit Pos. 14,19,22
03	0020041920	Tube 24kW turbo Rohr Schnittstelle/PWT li. 24kW Turbo	VUW 242/3-5, with parts 14,19,22 VUW 242/3-5, mit Pos. 14,19,22
03	0020041920	Tube 24kW turbo Rohr Schnittstelle/PWT li. 24kW Turbo	VUW 242/3-5B, with parts 14,19,22 VUW 242/3-5B, mit Pos. 14,19,22
03	0020041921	Tube 24-32kW turbo Rohr Schnittstelle/PWT li. 24-32kW Turbo	VUW 282/3-3, with parts 14,19,22 VUW 282/3-3, mit Pos. 14,19,22
03	0020041921	Tube 24-32kW turbo Rohr Schnittstelle/PWT li. 24-32kW Turbo	VUW 282/3-3 R1, with parts 14,19,22 VUW 282/3-3 R1, mit Pos. 14,19,22
03	0020041921	Tube 24-32kW turbo Rohr Schnittstelle/PWT li. 24-32kW Turbo	VUW 282/3-3B, with parts 14,19,22 VUW 282/3-3B, mit Pos. 14,19,22
03	0020041921	Tube 24-32kW turbo Rohr Schnittstelle/PWT li. 24-32kW Turbo	VUW 282/3-3B R1, with parts 14,19,22 VUW 282/3-3B R1, mit Pos. 14,19,22
03	0020041921	Tube 24-32kW turbo Rohr Schnittstelle/PWT li. 24-32kW Turbo	VUW 282/3-5, with parts 14,19,22 VUW 282/3-5, mit Pos. 14,19,22
03	0020041921	Tube 24-32kW turbo Rohr Schnittstelle/PWT li. 24-32kW Turbo	VUW 282/3-5B, with parts 14,19,22 VUW 282/3-5B, mit Pos. 14,19,22
03	0020041921	Tube 24-32kW turbo Rohr Schnittstelle/PWT li. 24-32kW Turbo	VUW 322/3-5, with parts 14,19,22 VUW 322/3-5, mit Pos. 14,19,22
03	0020041921	Tube 24-32kW turbo Rohr Schnittstelle/PWT li. 24-32kW Turbo	VUW 322/3-5B, with parts 14,19,22 VUW 322/3-5B, mit Pos. 14,19,22
03	0020041922	Tube 36kW turbo Rohr Schnittstelle/PWT li. 36kW Turbo	VUW 362/3-5, with parts 14,19,22 VUW 362/3-5, mit Pos. 14,19,22
04	0020041923	Tube Rohr Verteiler/Schnittstelle	with parts 17,18,20,22 mit Pos. 17,18,20,22
05	0020041927	Tube 11-20kW turbo Rohr Hydraulik/PWT re. 11-20kW Turbo	VUW 202/3-3, with parts 14,18,19,25 VUW 202/3-3, mit Pos. 14,18,19,25
05	0020041927	Tube 11-20kW turbo Rohr Hydraulik/PWT re. 11-20kW Turbo	VUW 202/3-3 R1, with parts 14,18,19,25 VUW 202/3-3 R1, mit Pos. 14,18,19,25
05	0020041927	Tube 11-20kW turbo Rohr Hydraulik/PWT re. 11-20kW Turbo	VUW 202/3-5, with parts 14,18,19,25 VUW 202/3-5, mit Pos. 14,18,19,25

08b Hydraulic parts - Hydraulikteile

VUW 202/3-3, VUW 202/3-3 R1, VUW 202/3-5,
VUW 242/3-3(B), VUW 242/3-3(B) R1, VUW 242/3-5(B),
VUW 282/3-3(B), VUW 282/3-3(B) R1, VUW 282/3-5(B), VUW 322/3-5(B), VUW 362/3-5



02 - 08 - 142.01

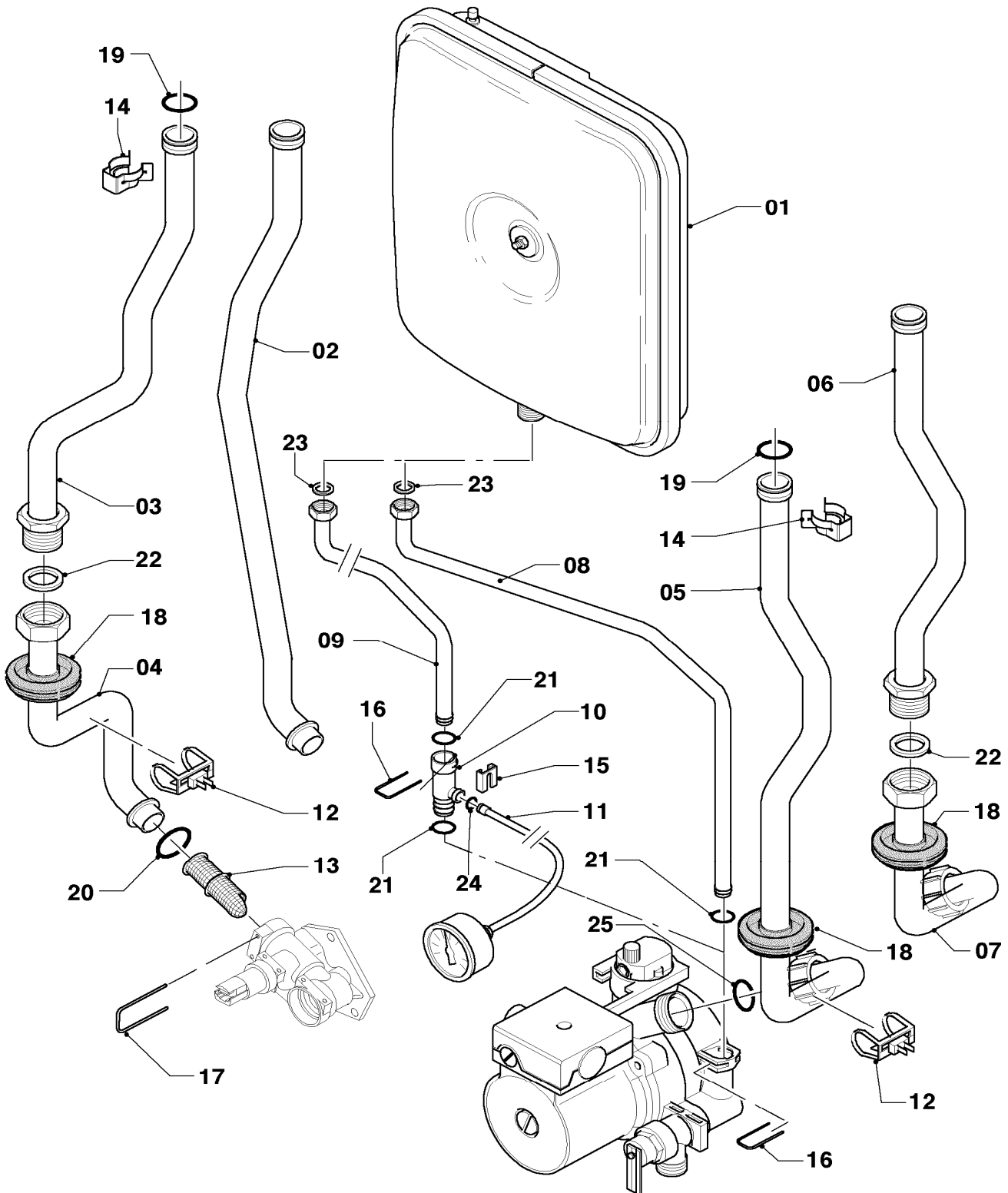
08b Hydraulic parts - Hydraulikteile

VUW 202/3-3, VUW 202/3-3 R1, VUW 202/3-5,
 VUW 242/3-3(B), VUW 242/3-3(B) R1, VUW 242/3-5(B),
 VUW 282/3-3(B), VUW 282/3-3(B) R1, VUW 282/3-5(B), VUW 322/3-5(B), VUW 362/3-5

Pos.	Art.-No Teile-Nr.	Part Bezeichnung	Type, note Typ, Bemerkung
		02-08-142	
05	0020041928	Tube 24kW turbo	VUW 242/3-3, with parts 14,18,19,25
		Rohr Hydraulik/PWT re. 24kW Turbo	VUW 242/3-3, mit Pos. 14,18,19,25
05	0020041928	Tube 24kW turbo	VUW 242/3-3 R1, with parts 14,18,19,25
		Rohr Hydraulik/PWT re. 24kW Turbo	VUW 242/3-3 R1, mit Pos. 14,18,19,25
05	0020041928	Tube 24kW turbo	VUW 242/3-3B, with parts 14,18,19,25
		Rohr Hydraulik/PWT re. 24kW Turbo	VUW 242/3-3B, mit Pos. 14,18,19,25
05	0020041928	Tube 24kW turbo	VUW 242/3-3B R1, with parts 14,18,19,25
		Rohr Hydraulik/PWT re. 24kW Turbo	VUW 242/3-3B R1, mit Pos. 14,18,19,25
05	0020041928	Tube 24kW turbo	VUW 242/3-5, with parts 14,18,19,25
		Rohr Hydraulik/PWT re. 24kW Turbo	VUW 242/3-5, mit Pos. 14,18,19,25
05	0020041928	Tube 24kW turbo	VUW 242/3-5B, with parts 14,18,19,25
		Rohr Hydraulik/PWT re. 24kW Turbo	VUW 242/3-5B, mit Pos. 14,18,19,25
05	0020041929	Tube 28+32kW turbo	VUW 282/3-3, with parts 14,18,19,25
		Rohr Hydraulik/PWT re. 28+32kW Turbo	VUW 282/3-3, mit Pos. 14,18,19,25
05	0020041929	Tube 28+32kW turbo	VUW 282/3-3 R1, with parts 14,18,19,25
		Rohr Hydraulik/PWT re. 28+32kW Turbo	VUW 282/3-3 R1, mit Pos. 14,18,19,25
05	0020041929	Tube 28+32kW turbo	VUW 282/3-3B, with parts 14,18,19,25
		Rohr Hydraulik/PWT re. 28+32kW Turbo	VUW 282/3-3B, mit Pos. 14,18,19,25
05	0020041929	Tube 28+32kW turbo	VUW 282/3-3B R1, with parts 14,18,19,25
		Rohr Hydraulik/PWT re. 28+32kW Turbo	VUW 282/3-3B R1, mit Pos. 14,18,19,25
05	0020041929	Tube 28+32kW turbo	VUW 282/3-5, with parts 14,18,19,25
		Rohr Hydraulik/PWT re. 28+32kW Turbo	VUW 282/3-5, mit Pos. 14,18,19,25
05	0020041929	Tube 28+32kW turbo	VUW 282/3-5B, with parts 14,18,19,25
		Rohr Hydraulik/PWT re. 28+32kW Turbo	VUW 282/3-5B, mit Pos. 14,18,19,25
05	0020041929	Tube 28+32kW turbo	VUW 322/3-5, with parts 14,18,19,25
		Rohr Hydraulik/PWT re. 28+32kW Turbo	VUW 322/3-5, mit Pos. 14,18,19,25
05	0020041929	Tube 28+32kW turbo	VUW 322/3-5B, with parts 14,18,19,25
		Rohr Hydraulik/PWT re. 28+32kW Turbo	VUW 322/3-5B, mit Pos. 14,18,19,25
06	0020041931	Tube 36kW	VUW 362/3-5, with parts 14,19,22
		Rohr Schnittstelle/PWT re. 36kW	VUW 362/3-5, mit Pos. 14,19,22
07	0020041930	Tube 36kW	VUW 362/3-5, with parts 18,22,25
		Rohr Pumpe/Schnittstelle 36kW	VUW 362/3-5, mit Pos. 18,22,25
08	0020041914	Tube	with parts 16,21,23
		Rohr ADG lang	mit Pos. 16,21,23
09	0020041915	Tube	with parts 16,21,23
		Rohr ADG kurz	mit Pos. 16,21,23
10	0020023812	Adapter manometer	with parts 15,16,21,24
		Adapter Manometer 10/10	mit Pos. 15,16,21,24
11	180982	Pressure gauge	with parts 15,24
		Manometer	mit Pos. 15,24
12	193592	Sensor NTC (CH flow/CH return)	
		Fühler NTC 19mm	
13	179030	Filter	with parts 17,20
		Sieb	mit Pos. 17,20
14	219621	Spring clamp (PK10)	
		Klemmfeder PWT (10 St.)	
15	085751	Pressure gauge clip	
		Halter	
16	154150	Clip	
		Bügel	

08b Hydraulic parts - Hydraulikteile

VUW 202/3-3, VUW 202/3-3 R1, VUW 202/3-5,
VUW 242/3-3(B), VUW 242/3-3(B) R1, VUW 242/3-5(B),
VUW 282/3-3(B), VUW 282/3-3(B) R1, VUW 282/3-5(B), VUW 322/3-5(B), VUW 362/3-5



02 - 08 - 142.01

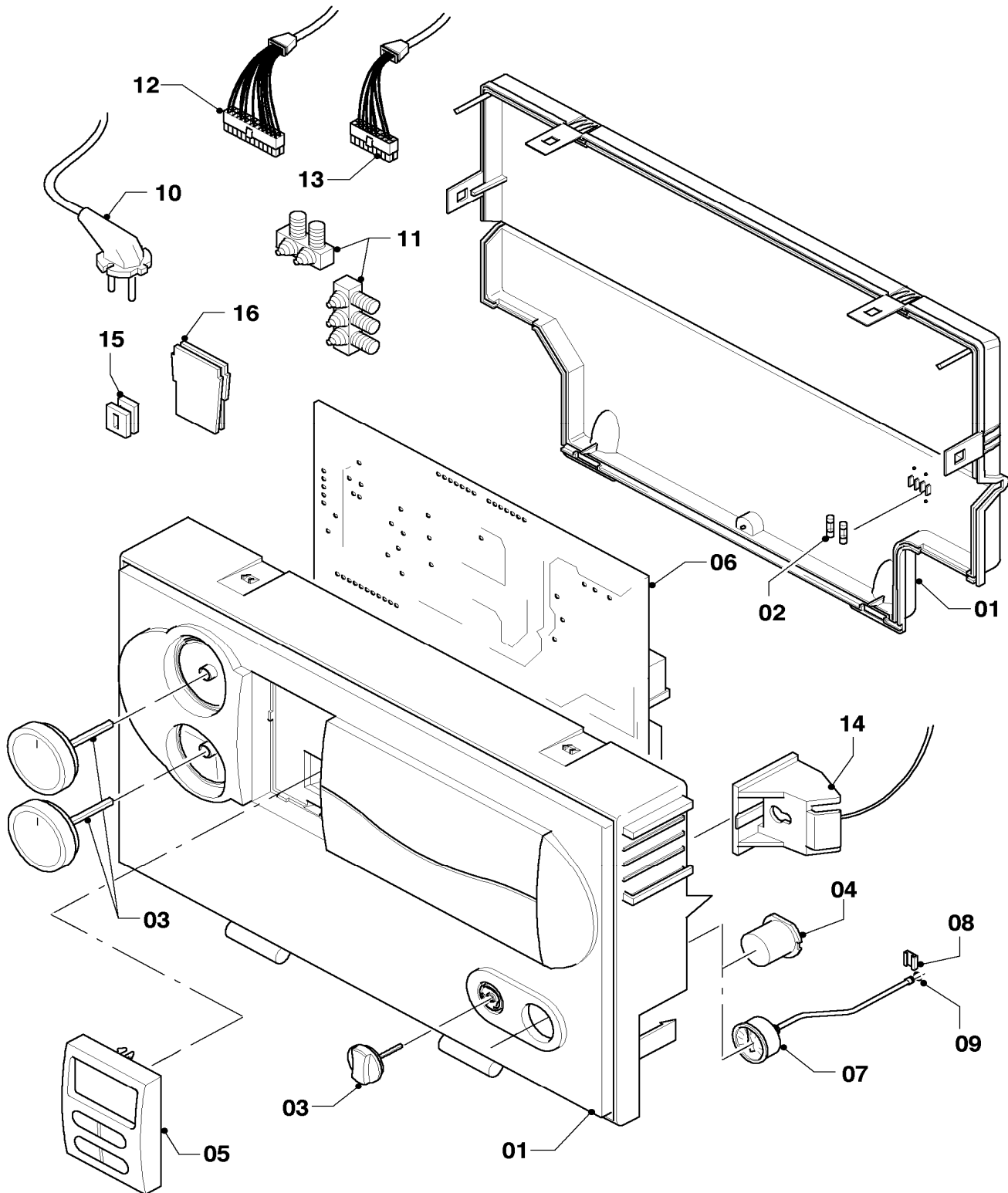
08b Hydraulic parts - Hydraulikteile

VUW 202/3-3, VUW 202/3-3 R1, VUW 202/3-5,
VUW 242/3-3(B), VUW 242/3-3(B) R1, VUW 242/3-5(B),
VUW 282/3-3(B), VUW 282/3-3(B) R1, VUW 282/3-5(B), VUW 322/3-5(B), VUW 362/3-5

Pos.	Art.-No Teile-Nr.	Part Bezeichnung	Type, note Typ, Bemerkung
		02-08-142	
17	178992	Clip (PK10) Klammer (10 St.)	
18	980765	Grommet Dichtung (rot, groß)	
19	981151	O-ring (PK10) O-Ring (10 St.)	
20	193537	O-ring (PK10) O-Ring (10 St.)	
21	178993	O-ring (PK10) O-Ring (10 St.)	
22	981140	Washer 3/4 (PK10) Rechteckdichtring 3/4 (10 St.)	
23	981149	Washer (PK10) Rechteckdichtring (10 St.)	
24	981155	O-ring (PK10) O-Ring (10 St.)	
25	193539	O-ring (PK10) O-Ring (10 St.)	

12 Control box - Schaltkasten

VUW 202/3-3, VUW 202/3-3 R1, VUW 202/3-5,
VUW 242/3-3(B), VUW 242/3-3(B) R1, VUW 242/3-5(B),
VUW 282/3-3(B), VUW 282/3-3(B) R1, VUW 282/3-5(B), VUW 322/3-5(B), VUW 362/3-5



02 - 12 - 051

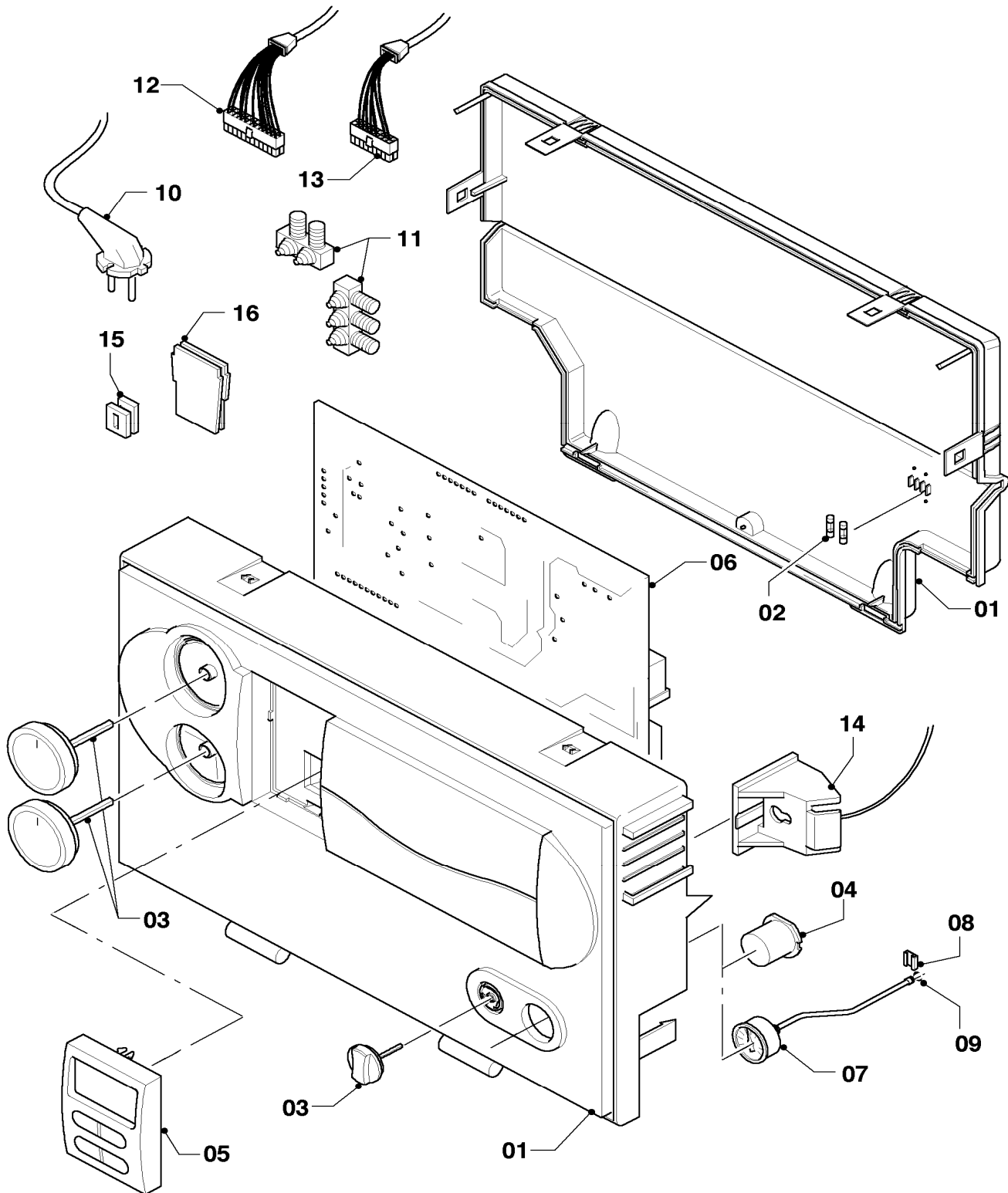
12 Control box - Schaltkasten

VUW 202/3-3, VUW 202/3-3 R1, VUW 202/3-5,
 VUW 242/3-3(B), VUW 242/3-3(B) R1, VUW 242/3-5(B),
 VUW 282/3-3(B), VUW 282/3-3(B) R1, VUW 282/3-5(B), VUW 322/3-5(B), VUW 362/3-5

Pos.	Art.-No Teile-Nr.	Part Bezeichnung	Type, note Typ, Bemerkung
		02-12-051	
01	193582	Casing	VUW 202/3-3, with parts 02,03
		Gehäuse (Schaltkasten)	VUW 202/3-3, mit Pos. 02,03
01	193582	Casing	VUW 202/3-3 R1, with parts 02,03
		Gehäuse (Schaltkasten)	VUW 202/3-3 R1, mit Pos. 02,03
01	0020041164	Casing (Performance, grey)	VUW 202/3-5, with parts 02,03
		Gehäuse (Performance, grau)	VUW 202/3-5, mit Pos. 02,03
01	193582	Casing	VUW 242/3-3, with parts 02,03
		Gehäuse (Schaltkasten)	VUW 242/3-3, mit Pos. 02,03
01	193582	Casing	VUW 242/3-3 R1, with parts 02,03
		Gehäuse (Schaltkasten)	VUW 242/3-3 R1, mit Pos. 02,03
01	193582	Casing	VUW 242/3-3B, with parts 02,03
		Gehäuse (Schaltkasten)	VUW 242/3-3B, mit Pos. 02,03
01	193582	Casing	VUW 242/3-3B R1, with parts 02,03
		Gehäuse (Schaltkasten)	VUW 242/3-3B R1, mit Pos. 02,03
01	0020041164	Casing (Performance, grey)	VUW 242/3-5, with parts 02,03
		Gehäuse (Performance, grau)	VUW 242/3-5, mit Pos. 02,03
01	0020041164	Casing (Performance, grey)	VUW 242/3-5B, with parts 02,03
		Gehäuse (Performance, grau)	VUW 242/3-5B, mit Pos. 02,03
01	193582	Casing	VUW 282/3-3, with parts 02,03
		Gehäuse (Schaltkasten)	VUW 282/3-3, mit Pos. 02,03
01	193582	Casing	VUW 282/3-3 R1, with parts 02,03
		Gehäuse (Schaltkasten)	VUW 282/3-3 R1, mit Pos. 02,03
01	193582	Casing	VUW 282/3-3B, with parts 02,03
		Gehäuse (Schaltkasten)	VUW 282/3-3B, mit Pos. 02,03
01	193582	Casing	VUW 282/3-3B R1, with parts 02,03
		Gehäuse (Schaltkasten)	VUW 282/3-3B R1, mit Pos. 02,03
01	0020041164	Casing (Performance, grey)	VUW 282/3-5, with parts 02,03
		Gehäuse (Performance, grau)	VUW 282/3-5, mit Pos. 02,03
01	0020041164	Casing (Performance, grey)	VUW 282/3-5B, with parts 02,03
		Gehäuse (Performance, grau)	VUW 282/3-5B, mit Pos. 02,03
01	0020041164	Casing (Performance, grey)	VUW 322/3-5, with parts 02,03
		Gehäuse (Performance, grau)	VUW 322/3-5, mit Pos. 02,03
01	0020041164	Casing (Performance, grey)	VUW 322/3-5B, with parts 02,03
		Gehäuse (Performance, grau)	VUW 322/3-5B, mit Pos. 02,03
01	0020041164	Casing (Performance, grey)	VUW 362/3-5, with parts 02,03
		Gehäuse (Performance, grau)	VUW 362/3-5, mit Pos. 02,03
02	251955	Fuse 2.0A T (PK10)	
		Sicherung 2,0A T (10 St.)	
03	0020074963	Knobs grey (PK3)	VUW 202/3-3
		Knopf grau (3 St.)	VUW 202/3-3
03	0020074963	Knobs grey (PK3)	VUW 202/3-3 R1
		Knopf grau (3 St.)	VUW 202/3-3 R1
03	0020048969	Knobs grey (PK3)	VUW 202/3-5
		Knopf grau (3 St.)	VUW 202/3-5
03	0020074963	Knobs grey (PK3)	VUW 242/3-3
		Knopf grau (3 St.)	VUW 242/3-3
03	0020074963	Knobs grey (PK3)	VUW 242/3-3 R1
		Knopf grau (3 St.)	VUW 242/3-3 R1
03	0020074963	Knobs grey (PK3)	VUW 242/3-3B
		Knopf grau (3 St.)	VUW 242/3-3B
03	0020074963	Knobs grey (PK3)	VUW 242/3-3B R1
		Knopf grau (3 St.)	VUW 242/3-3B R1

12 Control box - Schaltkasten

VUW 202/3-3, VUW 202/3-3 R1, VUW 202/3-5,
VUW 242/3-3(B), VUW 242/3-3(B) R1, VUW 242/3-5(B),
VUW 282/3-3(B), VUW 282/3-3(B) R1, VUW 282/3-5(B), VUW 322/3-5(B), VUW 362/3-5



02 - 12 - 051

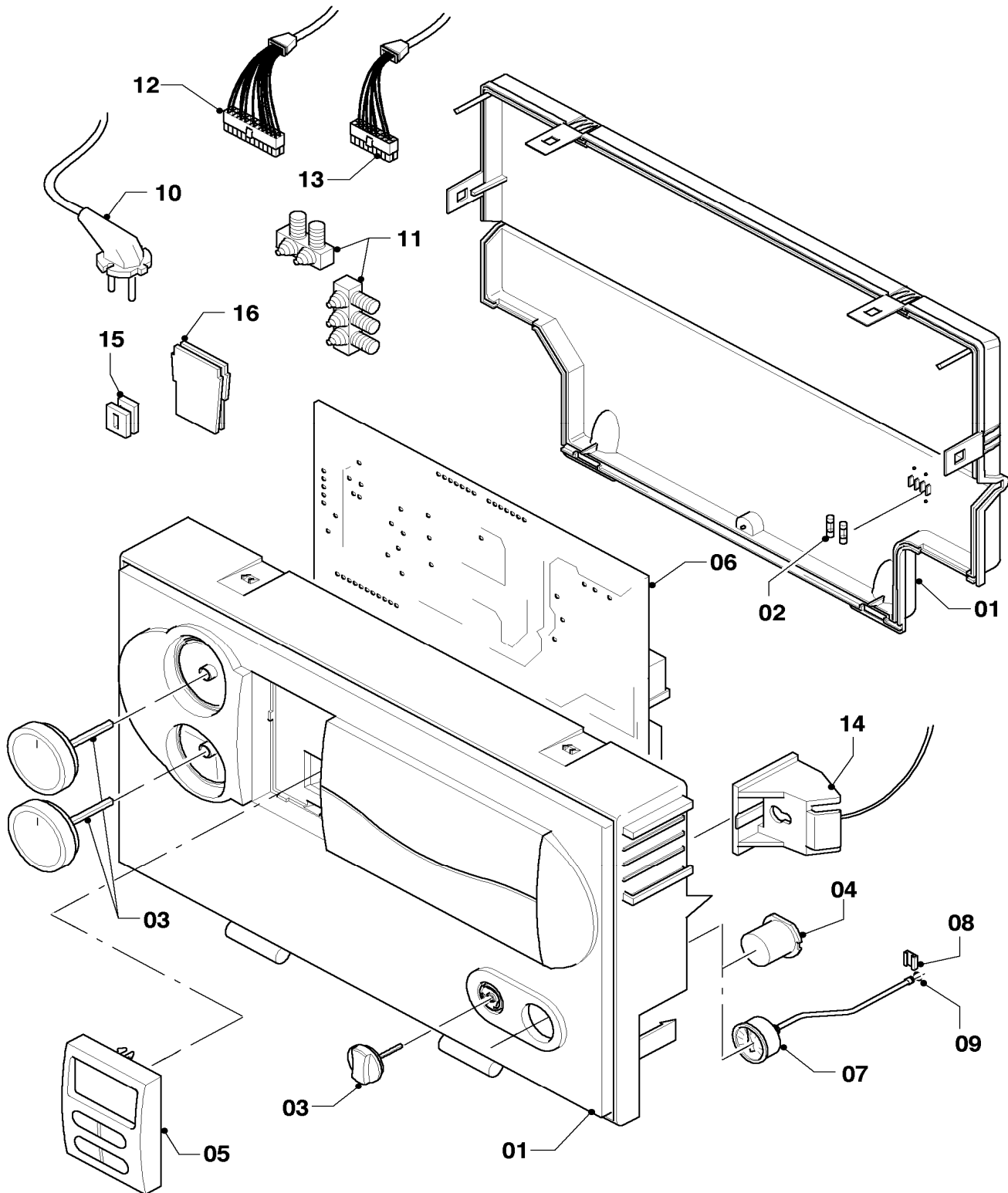
12 Control box - Schaltkasten

VUW 202/3-3, VUW 202/3-3 R1, VUW 202/3-5,
 VUW 242/3-3(B), VUW 242/3-3(B) R1, VUW 242/3-5(B),
 VUW 282/3-3(B), VUW 282/3-3(B) R1, VUW 282/3-5(B), VUW 322/3-5(B), VUW 362/3-5

Pos.	Art.-No Teile-Nr.	Part Bezeichnung	Type, note Typ, Bemerkung
		02-12-051	
03	0020048969	Knobs grey (PK3)	VUW 242/3-5
		Knopf grau (3 St.)	VUW 242/3-5
03	0020048969	Knobs grey (PK3)	VUW 242/3-5B
		Knopf grau (3 St.)	VUW 242/3-5B
03	0020074963	Knobs grey (PK3)	VUW 282/3-3
		Knopf grau (3 St.)	VUW 282/3-3
03	0020074963	Knobs grey (PK3)	VUW 282/3-3 R1
		Knopf grau (3 St.)	VUW 282/3-3 R1
03	0020074963	Knobs grey (PK3)	VUW 282/3-3B
		Knopf grau (3 St.)	VUW 282/3-3B
03	0020074963	Knobs grey (PK3)	VUW 282/3-3B R1
		Knopf grau (3 St.)	VUW 282/3-3B R1
03	0020048969	Knobs grey (PK3)	VUW 282/3-5
		Knopf grau (3 St.)	VUW 282/3-5
03	0020048969	Knobs grey (PK3)	VUW 282/3-5B
		Knopf grau (3 St.)	VUW 282/3-5B
03	0020048969	Knobs grey (PK3)	VUW 322/3-5
		Knopf grau (3 St.)	VUW 322/3-5
03	0020048969	Knobs grey (PK3)	VUW 322/3-5B
		Knopf grau (3 St.)	VUW 322/3-5B
03	0020048969	Knobs grey (PK3)	VUW 362/3-5
		Knopf grau (3 St.)	VUW 362/3-5
04	180981	Plug	
		Stopfen	
05	0020040154	Display	VUW 202/3-3
		Leiterplatte (Display)	VUW 202/3-3
05	0020040154	Display	VUW 202/3-3 R1
		Leiterplatte (Display)	VUW 202/3-3 R1
05	0020056561	Display (grey)	VUW 202/3-5
		Display (grau)	VUW 202/3-5
05	0020040154	Display	VUW 242/3-3
		Leiterplatte (Display)	VUW 242/3-3
05	0020040154	Display	VUW 242/3-3 R1
		Leiterplatte (Display)	VUW 242/3-3 R1
05	0020040154	Display	VUW 242/3-3B
		Leiterplatte (Display)	VUW 242/3-3B
05	0020040154	Display	VUW 242/3-3B R1
		Leiterplatte (Display)	VUW 242/3-3B R1
05	0020056561	Display (grey)	VUW 242/3-5
		Display (grau)	VUW 242/3-5
05	0020056561	Display (grey)	VUW 242/3-5B
		Display (grau)	VUW 242/3-5B
05	0020040154	Display	VUW 282/3-3
		Leiterplatte (Display)	VUW 282/3-3
05	0020040154	Display	VUW 282/3-3 R1
		Leiterplatte (Display)	VUW 282/3-3 R1
05	0020040154	Display	VUW 282/3-3B
		Leiterplatte (Display)	VUW 282/3-3B
05	0020040154	Display	VUW 282/3-3B R1
		Leiterplatte (Display)	VUW 282/3-3B R1
05	0020056561	Display (grey)	VUW 282/3-5
		Display (grau)	VUW 282/3-5

12 Control box - Schaltkasten

VUW 202/3-3, VUW 202/3-3 R1, VUW 202/3-5,
VUW 242/3-3(B), VUW 242/3-3(B) R1, VUW 242/3-5(B),
VUW 282/3-3(B), VUW 282/3-3(B) R1, VUW 282/3-5(B), VUW 322/3-5(B), VUW 362/3-5



02 - 12 - 051

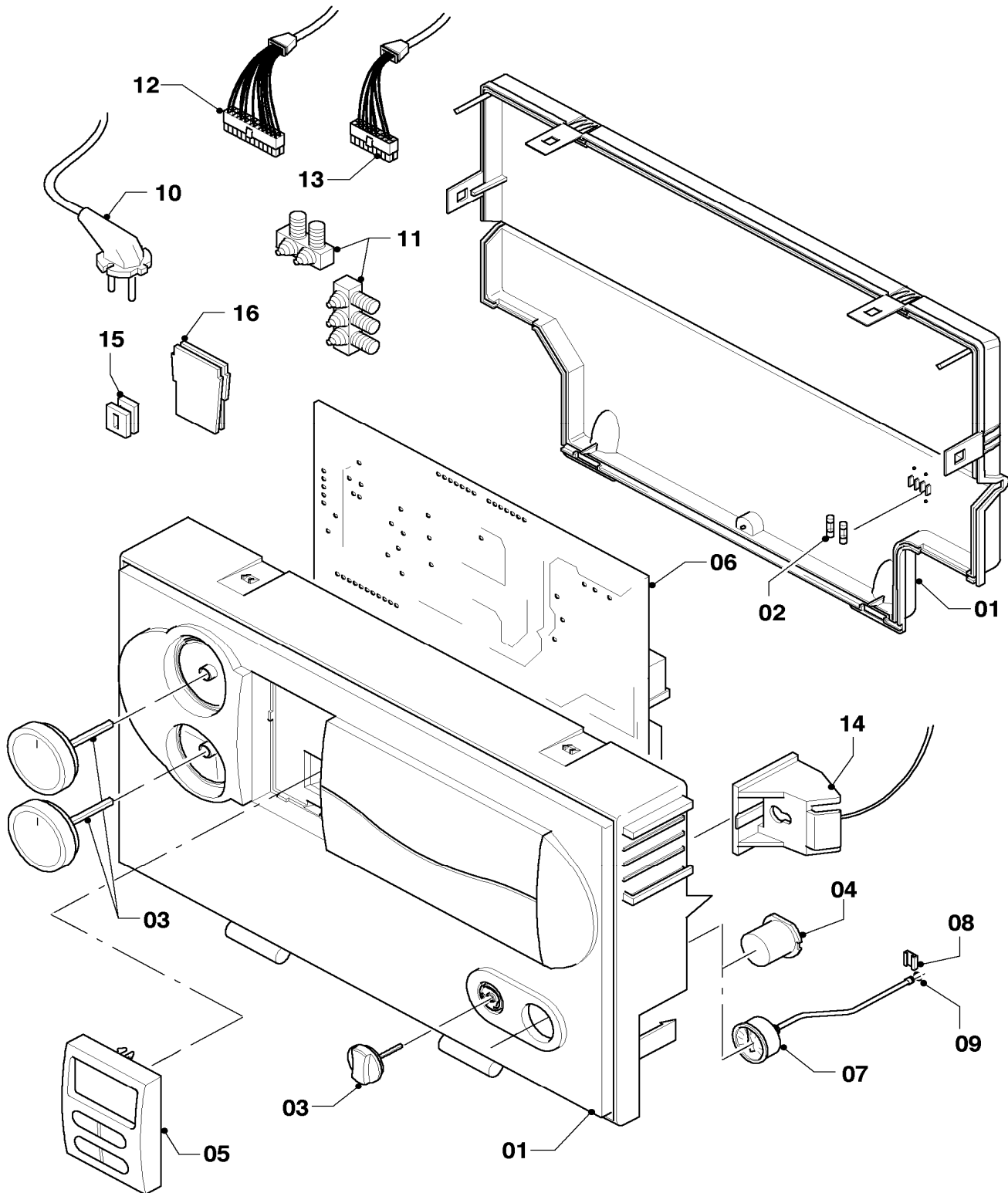
12 Control box - Schaltkasten

VUW 202/3-3, VUW 202/3-3 R1, VUW 202/3-5,
 VUW 242/3-3(B), VUW 242/3-3(B) R1, VUW 242/3-5(B),
 VUW 282/3-3(B), VUW 282/3-3(B) R1, VUW 282/3-5(B), VUW 322/3-5(B), VUW 362/3-5

Pos.	Art.-No Teile-Nr.	Part Bezeichnung	Type, note Typ, Bemerkung
		02-12-051	
05	0020056561	Display (grey)	VUW 282/3-5B
		Display (grau)	VUW 282/3-5B
05	0020056561	Display (grey)	VUW 322/3-5
		Display (grau)	VUW 322/3-5
05	0020056561	Display (grey)	VUW 322/3-5B
		Display (grau)	VUW 322/3-5B
05	0020056561	Display (grey)	VUW 362/3-5
		Display (grau)	VUW 362/3-5
06	0020059202	Printed circuit, EURO noncondensing Leiterplatte, EURO Heizwert	
07	180982	Pressure gauge Manometer	with parts 08,09 mit Pos. 08,09
08	085751	Pressure gauge clip Halter	
09	981155	O-ring (PK10) O-Ring (10 St.)	
10	081222	Connection cable Anschlusskabel	
11	078533	Cable fixation Zugentlaster, Set	
12	0020041937	Cable tree (harness) turbo Kabelbaum Turbo	VUW 202/3-3 VUW 202/3-3
12	0020041937	Cable tree (harness) turbo Kabelbaum Turbo	VUW 202/3-3 R1 VUW 202/3-3 R1
12	0020041937	Cable tree (harness) turbo Kabelbaum Turbo	VUW 202/3-5 VUW 202/3-5
12	0020041937	Cable tree (harness) turbo Kabelbaum Turbo	VUW 242/3-3 VUW 242/3-3
12	0020041937	Cable tree (harness) turbo Kabelbaum Turbo	VUW 242/3-3 R1 VUW 242/3-3 R1
12	0020041937	Cable tree (harness) turbo Kabelbaum Turbo	VUW 242/3-3B VUW 242/3-3B
12	0020041937	Cable tree (harness) turbo Kabelbaum Turbo	VUW 242/3-3B R1 VUW 242/3-3B R1
12	0020041937	Cable tree (harness) turbo Kabelbaum Turbo	VUW 242/3-5 VUW 242/3-5
12	0020041937	Cable tree (harness) turbo Kabelbaum Turbo	VUW 242/3-5B VUW 242/3-5B
12	0020041937	Cable tree (harness) turbo Kabelbaum Turbo	VUW 282/3-3 VUW 282/3-3
12	0020041937	Cable tree (harness) turbo Kabelbaum Turbo	VUW 282/3-3 R1 VUW 282/3-3 R1
12	0020041937	Cable tree (harness) turbo Kabelbaum Turbo	VUW 282/3-3B VUW 282/3-3B
12	0020041937	Cable tree (harness) turbo Kabelbaum Turbo	VUW 282/3-3B R1 VUW 282/3-3B R1
12	0020041937	Cable tree (harness) turbo Kabelbaum Turbo	VUW 282/3-5 VUW 282/3-5
12	0020041937	Cable tree (harness) turbo Kabelbaum Turbo	VUW 282/3-5B VUW 282/3-5B
12	0020041937	Cable tree (harness) turbo Kabelbaum Turbo	VUW 322/3-5 VUW 322/3-5

12 Control box - Schaltkasten

VUW 202/3-3, VUW 202/3-3 R1, VUW 202/3-5,
VUW 242/3-3(B), VUW 242/3-3(B) R1, VUW 242/3-5(B),
VUW 282/3-3(B), VUW 282/3-3(B) R1, VUW 282/3-5(B), VUW 322/3-5(B), VUW 362/3-5

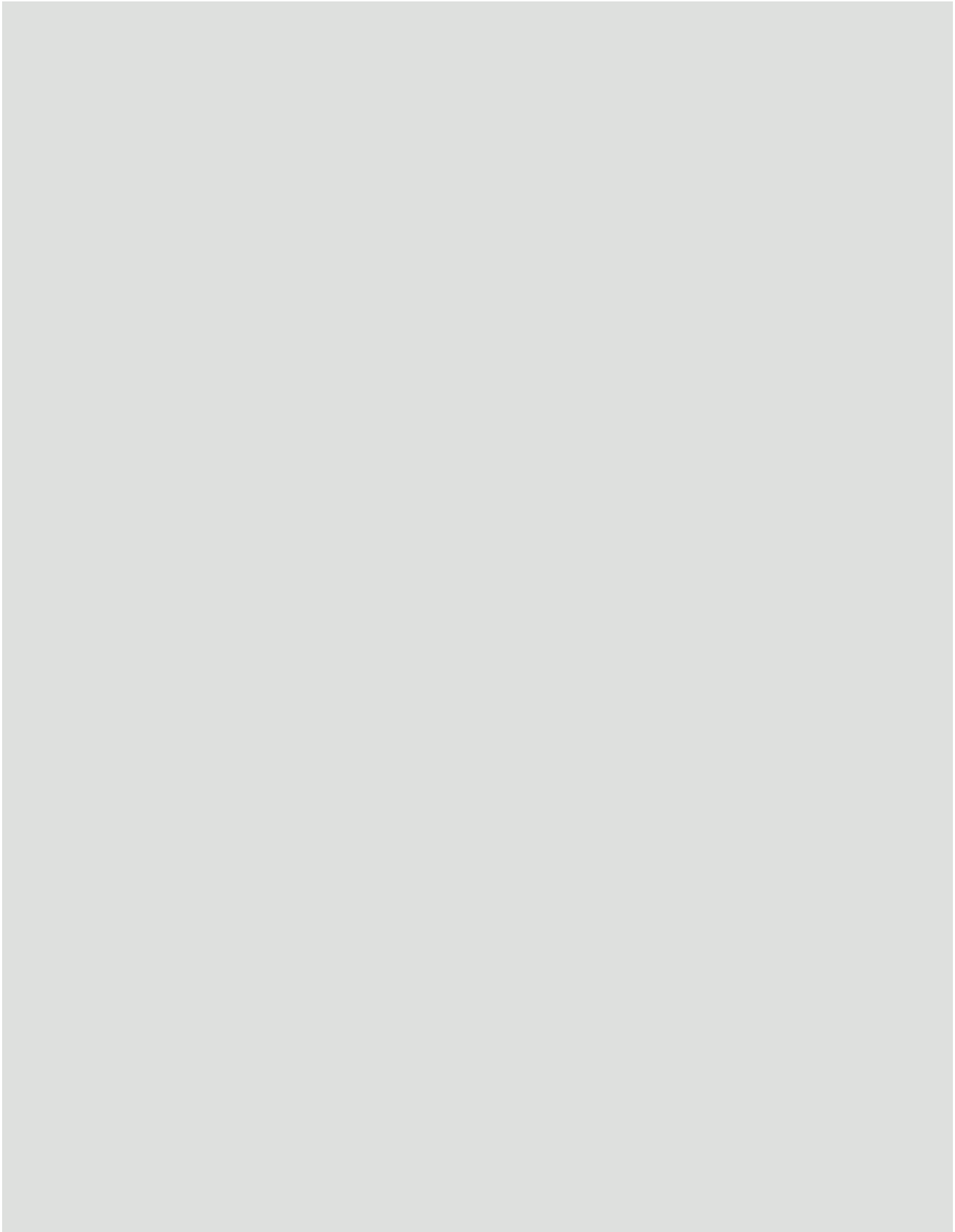


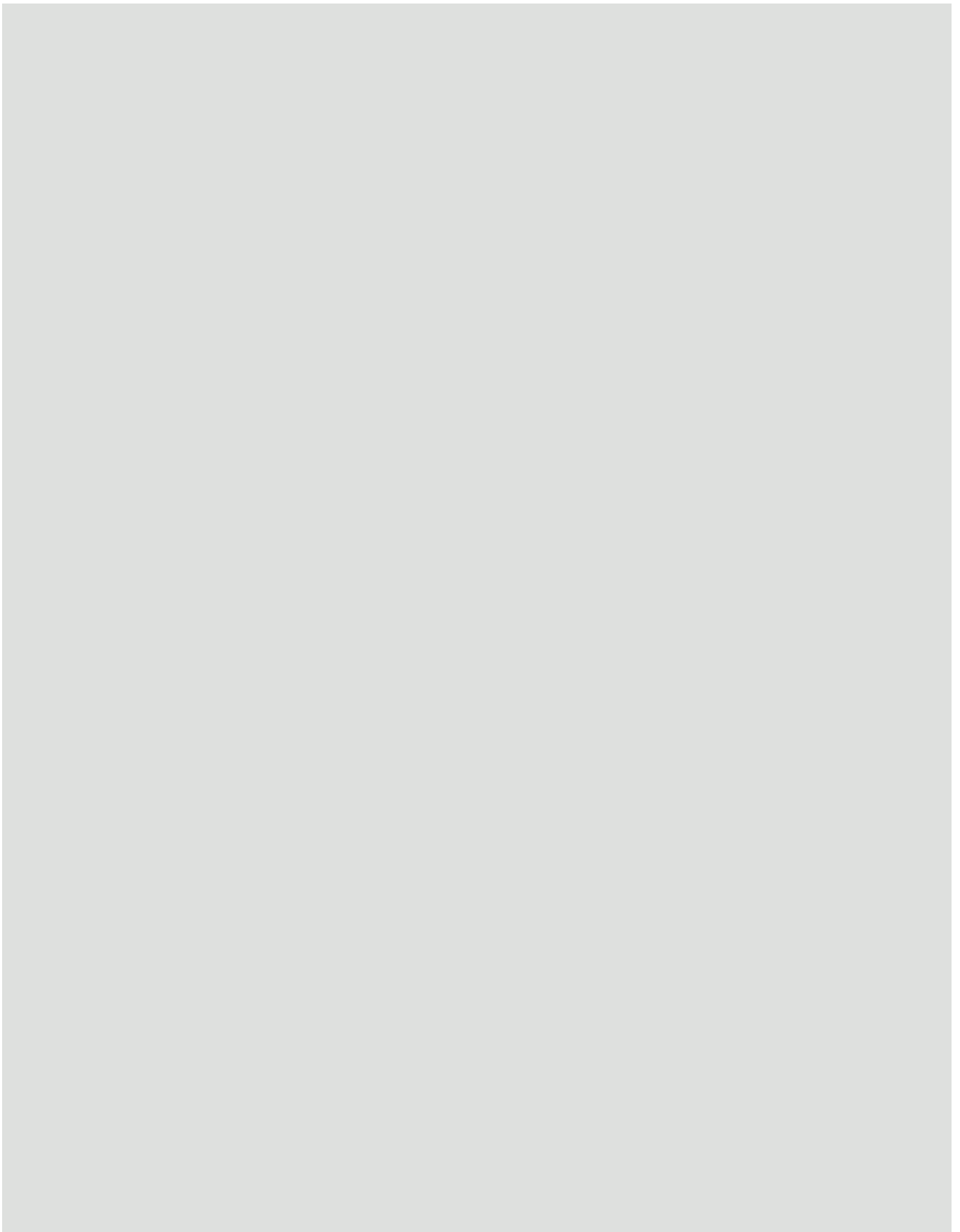
02 - 12 - 051

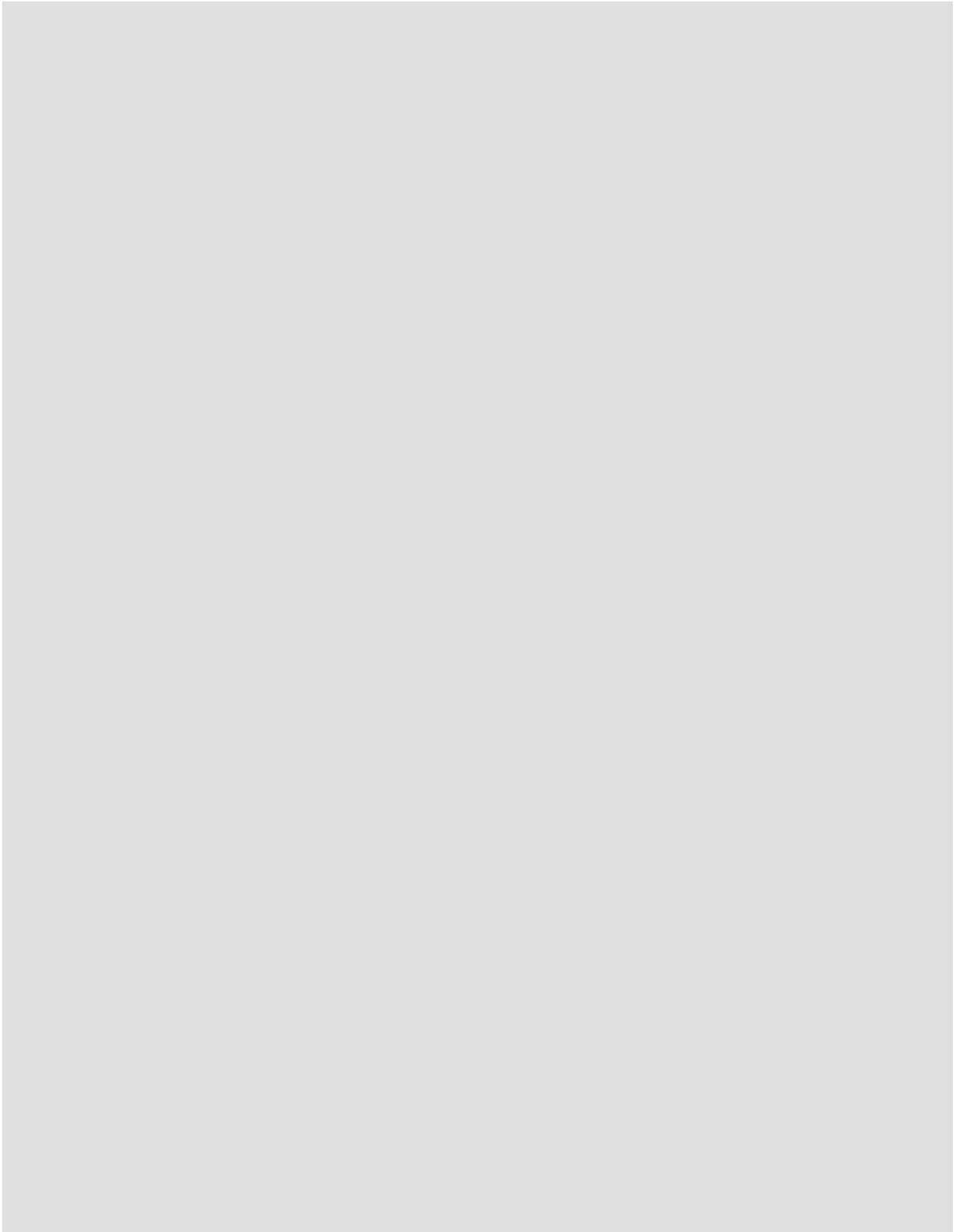
12 Control box - Schaltkasten

VUW 202/3-3, VUW 202/3-3 R1, VUW 202/3-5,
 VUW 242/3-3(B), VUW 242/3-3(B) R1, VUW 242/3-5(B),
 VUW 282/3-3(B), VUW 282/3-3(B) R1, VUW 282/3-5(B), VUW 322/3-5(B), VUW 362/3-5

Pos.	Art.-No Teile-Nr.	Part Bezeichnung	Type, note Typ, Bemerkung
		02-12-051	
12	0020041937	Cable tree (harness) turbo Kabelbaum Turbo	VUW 322/3-5B VUW 322/3-5B
12	0020041939	Cable tree (harness) turbo (36kW/DC) Kabelbaum Turbo (36kW / DC)	VUW 362/3-5 VUW 362/3-5
13	0020041934	Cable tree (harness) hydraulics Kabelbaum (Hydraulik VUW/VMW Pro)	VUW 202/3-3 VUW 202/3-3
13	0020078405	Cable tree (harness) hydraulics Kabelbaum (Hydraulik VUW Pro, KS-VUV)	VUW 202/3-3 R1 VUW 202/3-3 R1
13	0020041933	Cable tree (harness) hydraulics Kabelbaum (Hydraulik VUW/VMW Plus)	VUW 202/3-5 VUW 202/3-5
13	0020041934	Cable tree (harness) hydraulics Kabelbaum (Hydraulik VUW/VMW Pro)	VUW 242/3-3 VUW 242/3-3
13	0020078405	Cable tree (harness) hydraulics Kabelbaum (Hydraulik VUW Pro, KS-VUV)	VUW 242/3-3 R1 VUW 242/3-3 R1
13	0020041934	Cable tree (harness) hydraulics Kabelbaum (Hydraulik VUW/VMW Pro)	VUW 242/3-3B VUW 242/3-3B
13	0020078405	Cable tree (harness) hydraulics Kabelbaum (Hydraulik VUW Pro, KS-VUV)	VUW 242/3-3B R1 VUW 242/3-3B R1
13	0020041933	Cable tree (harness) hydraulics Kabelbaum (Hydraulik VUW/VMW Plus)	VUW 242/3-5 VUW 242/3-5
13	0020041933	Cable tree (harness) hydraulics Kabelbaum (Hydraulik VUW/VMW Plus)	VUW 242/3-5B VUW 242/3-5B
13	0020041934	Cable tree (harness) hydraulics Kabelbaum (Hydraulik VUW/VMW Pro)	VUW 282/3-3 VUW 282/3-3
13	0020078405	Cable tree (harness) hydraulics Kabelbaum (Hydraulik VUW Pro, KS-VUV)	VUW 282/3-3 R1 VUW 282/3-3 R1
13	0020041934	Cable tree (harness) hydraulics Kabelbaum (Hydraulik VUW/VMW Pro)	VUW 282/3-3B VUW 282/3-3B
13	0020078405	Cable tree (harness) hydraulics Kabelbaum (Hydraulik VUW Pro, KS-VUV)	VUW 282/3-3B R1 VUW 282/3-3B R1
13	0020041933	Cable tree (harness) hydraulics Kabelbaum (Hydraulik VUW/VMW Plus)	VUW 282/3-5 VUW 282/3-5
13	0020041933	Cable tree (harness) hydraulics Kabelbaum (Hydraulik VUW/VMW Plus)	VUW 282/3-5B VUW 282/3-5B
13	0020041933	Cable tree (harness) hydraulics Kabelbaum (Hydraulik VUW/VMW Plus)	VUW 322/3-5 VUW 322/3-5
13	0020041933	Cable tree (harness) hydraulics Kabelbaum (Hydraulik VUW/VMW Plus)	VUW 322/3-5B VUW 322/3-5B
13	0020041933	Cable tree (harness) hydraulics Kabelbaum (Hydraulik VUW/VMW Plus)	VUW 362/3-5 VUW 362/3-5
14	0020041932	Fastening strap Fangband	
15	139438	Black plastic filler control box Stopfen (klein)	
16	0020041940	Plug Stopfen	







Vaillant GmbH
Berghauser Str. 40 ■ 42859 Remscheid ■ Telefon 0 21 91/18-0
Telefax 0 21 91/18-28 10 ■ www.vaillant.de ■ info@vaillant.de

0020050494.04 GO 01/2009 Subject to alteration / Änderungen vorbehalten