



802791_09 DE 04/2010

■ Gas-Brennwertkessel • ecoVIT exclusiv

VKK 226
VKK 286
VKK 366
VKK 476

VKK 226/4
VKK 286/4
VKK 366/4
VKK 476/4
VKK 656/4

VKK 226/2
VKK 226/2 R1
VKK 286/2
VKK 366/2
VKK 476/2
VKK 656/2

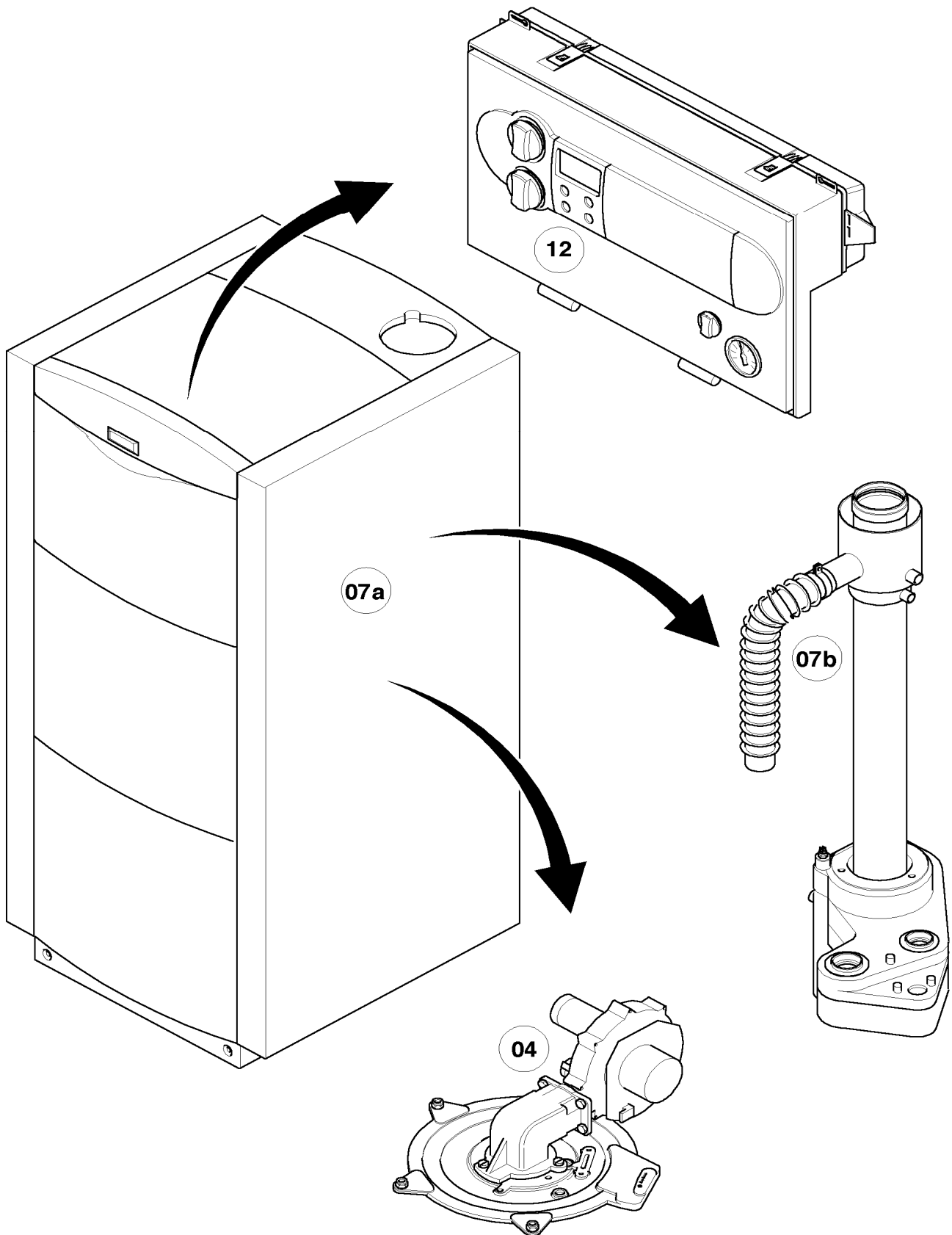
Inhalt

Baugruppenübersicht	VKK 226, VKK 286, VKK 366, VKK 476	Seite 3
04 Brenner		Seite 4
07a Verkleidung		Seite 8
07b Luft-/Abgasführung		Seite 10
12 Schaltkasten		Seite 12
Baugruppenübersicht	VKK 226/2, VKK 286/2, VKK 366/2, VKK 476/2	Seite 15
04 Brenner		Seite 16
07a Verkleidung		Seite 20
07b Luft-/Abgasführung		Seite 22
12 Schaltkasten		Seite 24
Baugruppenübersicht	VKK 226/2 R1	Seite 27
04 Brenner		Seite 28
07a Verkleidung		Seite 30
07b Luft-/Abgasführung		Seite 32
12 Schaltkasten		Seite 34
Baugruppenübersicht	VKK 656/2	Seite 37
04 Brenner		Seite 38
07a Verkleidung		Seite 40
07b Luft-/Abgasführung		Seite 42
12 Schaltkasten		Seite 44
Baugruppenübersicht	VKK 226/4, VKK 286/4, VKK 366/4, VKK 476/4, VKK 656/4	Seite 47
04 Brenner		Seite 48
07a Verkleidung		Seite 52
07b Luft-/Abgasführung		Seite 54
12 Schaltkasten		Seite 56
Notizen		Seite 58

Um alle Funktionen des Vaillant Gerätes auf Dauer sicherzustellen und um den zugelassenen Serienstand nicht zu verändern, dürfen bei Wartungs- und Instandhaltungsarbeiten nur Original Vaillant Ersatzteile verwendet werden!

Baugruppenübersicht

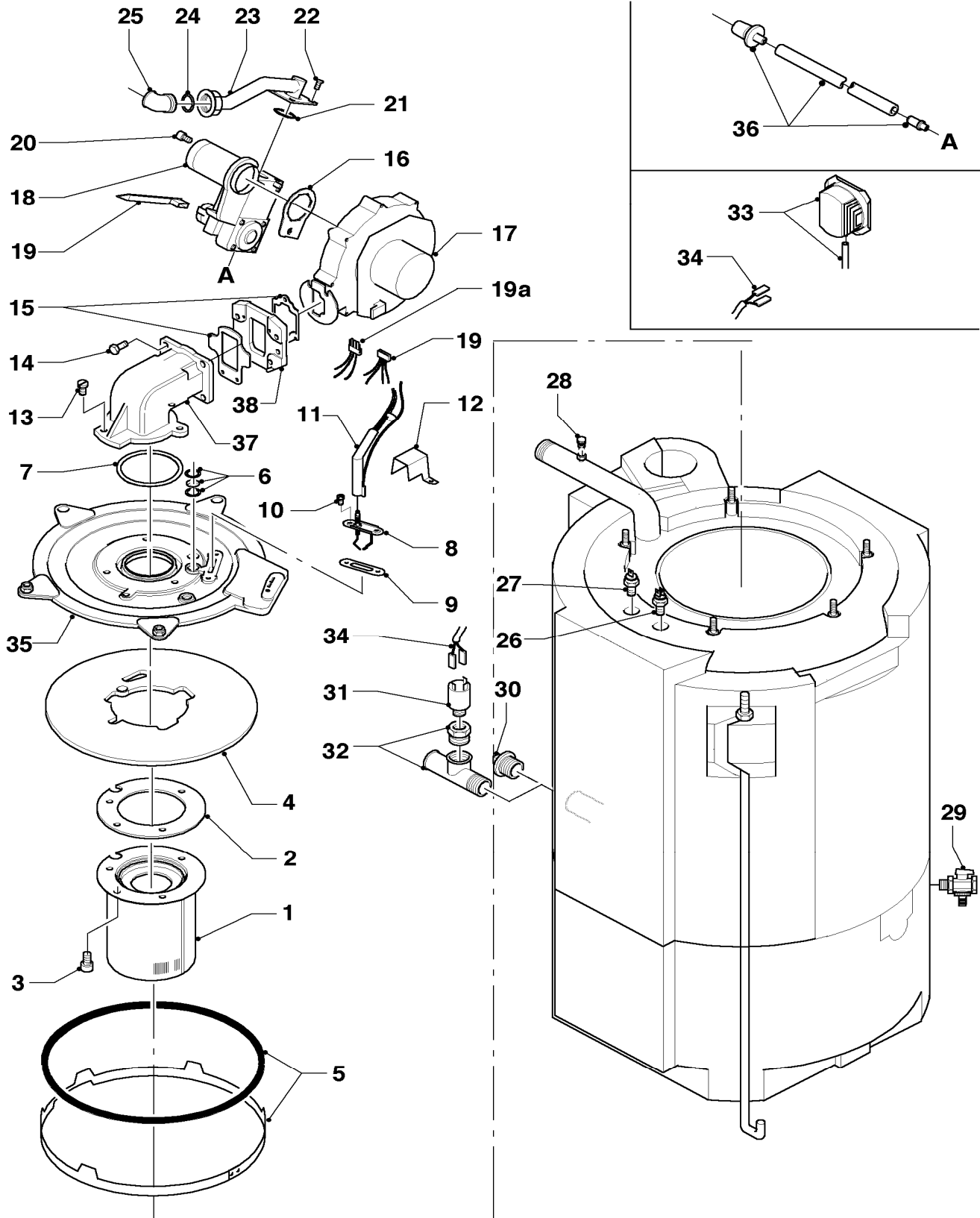
VKK 226, VKK 286, VKK 366, VKK 476



03 - 00 - 040

04 Brenner

VKK 226, VKK 286, VKK 366, VKK 476



03 - 04 - 045.04

04 Brenner

VKK 226, VKK 286, VKK 366, VKK 476

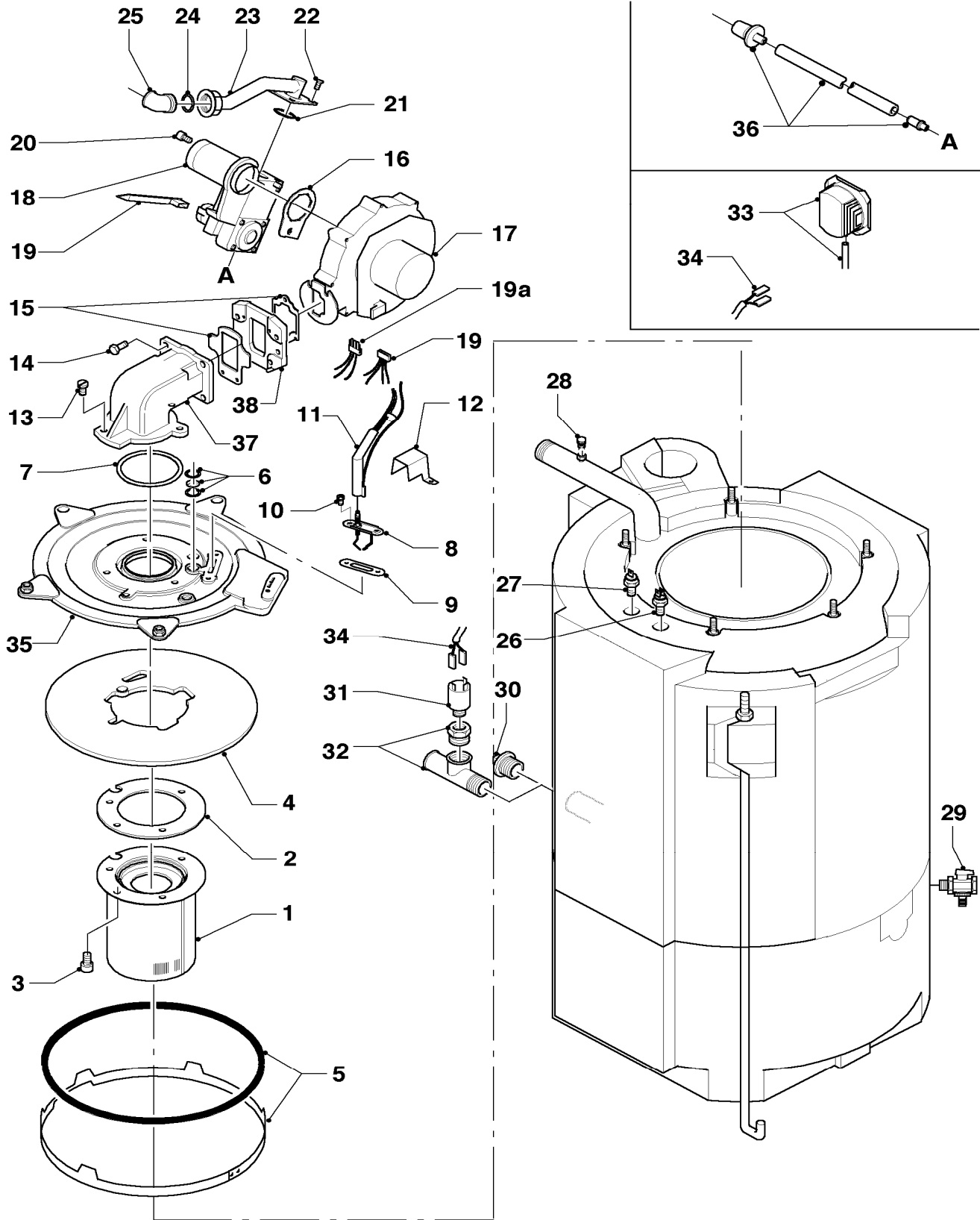
Pos.	Teile-Nr.	Bezeichnung	Typ, Bemerkung
		03-04-045	
00	202011	Umstellsatz E/LL -> P	Lieferumfang: Umstellanleitung und notwendige Umstellschilder (nicht dargestellt)
00	202012	Umstellsatz P -> E/LL	Lieferumfang: Umstellanleitung und notwendige Umstellschilder (nicht dargestellt)
00	253583	Fühler (Speicherfühler, NTC)	zur Kombination mit VIH K 150 oder Fremd-WW-Speicher (nicht dargestellt)
01	049324	Brenner	VKK 226, mit Pos. 02, 03
01	049345	Brenner	VKK 286, mit Pos. 02, 03
01	050430	Brenner	VKK 366, mit Pos. 02, 03
01	050435	Brenner	VKK 476, mit Pos. 02, 03
02	981103	Dichtung	
03	105900	Linsenschraube (10 St.)	
04	210734	Isolierplatte	
05	981050	Dichtungssatz (Brennerwartung)	mit Pos. 24 und Ring
06	161245	Schauglas	
07	981107	Dichtung	
08	090709	Zünderlektrode	mit Pos. 09, 10
09	981330	Dichtung, Zünderlektrode	
10	118883	Flachkopfschraube ISO 7045	
11	091554	Zündkabel	
11	0020075412	Stecker (Zündung)	nicht dargestellt
12	192137	Schutzblech (Zünderlektrode)	
13	118882	Flachkopfschraube	
14	105836	Zylinderschraube (4 St.)	
15	981051	Dichtungssatz	mit Pos. 16, 21, 24
16	981051	Dichtungssatz	mit Pos. 15, 21, 24
17	190235	Gebälse	VKK 226
17	190235	Gebälse	VKK 286
17	190235	Gebälse	VKK 366
17	190236	Gebälse	VKK 476
18	053496	Gasarmatur	VKK 226, mit Pos. 14-16, 20-22, 24
18	053497	Gasarmatur	VKK 286, mit Pos. 14-16, 20-22, 24
18	053495	Gasarmatur	VKK 366, mit Pos. 14-16, 20-22, 24
18	053495	Gasarmatur	VKK 476, mit Pos. 14-16, 20-22, 24
19	256151	Kabelbaum	VKK 226
19	256152	Kabelbaum	VKK 286
19	256153	Kabelbaum	VKK 366
19	256184	Kabelbaum (Kleinspannung)	VKK 476
19a	256186	Kabelbaum (Gebälse)	VKK 476
20	139247	Schraube (M5x12)	
21	981250	O-Ring (mit Schrauben)	
22	981250	O-Ring (mit Schrauben)	
23	084646	Verbindungsrohr (Gasrohr)	
24	981167	Dichtung (10 St.)	
25	163024	Winkel	
26	100376	Temperaturbegrenzer	
27	252805	Fühler (NTC)	
28	060051	Entlüftungsventil R 1/8	
29	082244	Entleerungsventil (K.F.E.-Hahn)	
30	060053	Stopfen	VKK 226
30	060053	Stopfen	VKK 286
30	060053	Stopfen	VKK 366

Änderungen vorbehalten!

Die Bruttopreise entnehmen Sie bitte der jeweils gültigen Preisliste.

04 Brenner

VKK 226, VKK 286, VKK 366, VKK 476



03 - 04 - 045.04

04 Brenner

VKK 226, VKK 286, VKK 366, VKK 476

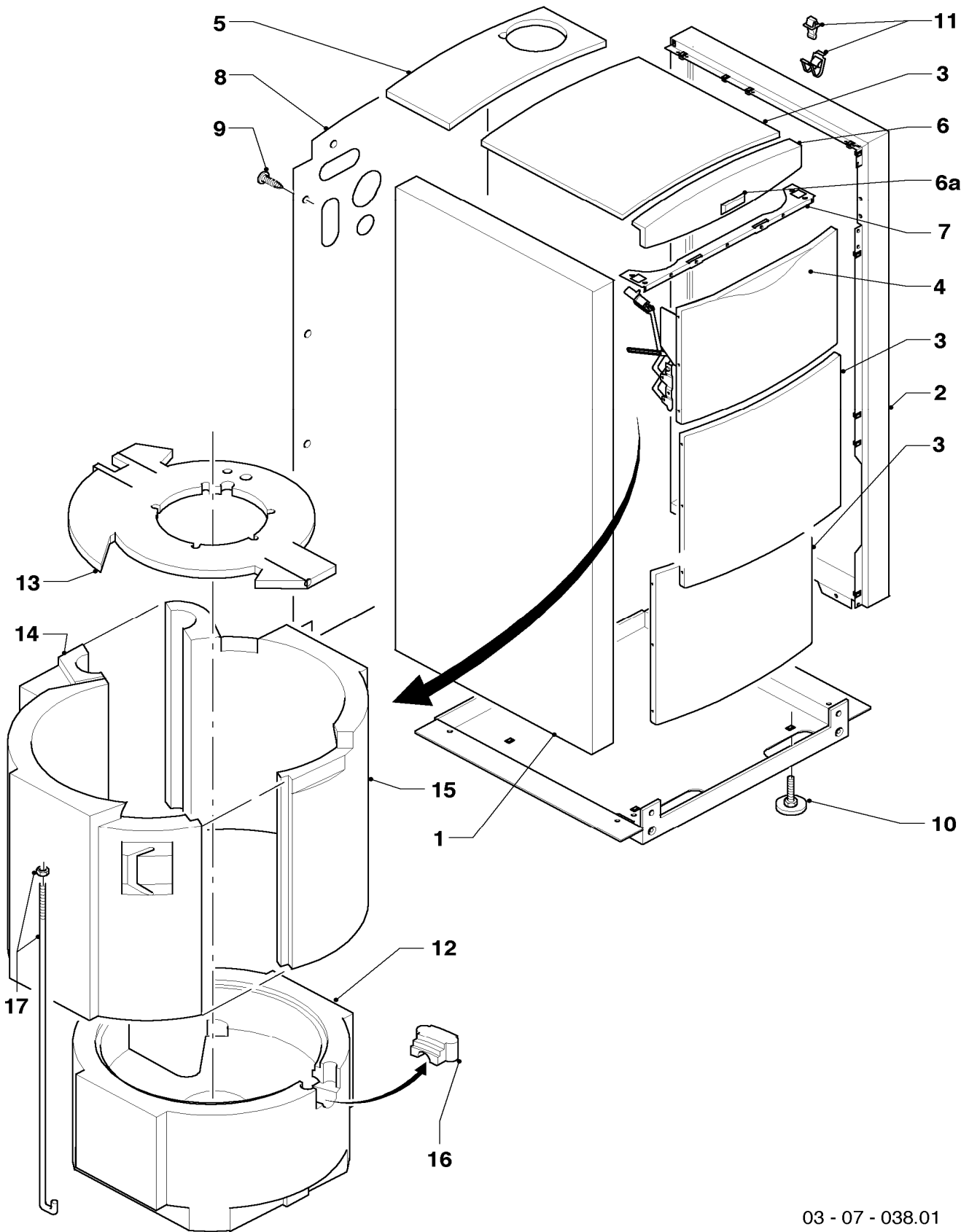
Pos.	Teile-Nr.	Bezeichnung	Typ, Bemerkung
		03-04-045	
31	050591	Druckwächter (Wassermangels.)	VKK 476
32	129264	T-Stück (Wassermangelsicherung)	VKK 476
33	050590	Druckwächter	VKK 476
34	256185	Kabelbaum (Druckwächter)	VKK 476
35	088134	Flansch	mit Pos. 02-07, 09-10
36	104507	Zubehörbeutel (Druckausgleich)	Druckausgleich zwischen Gasarmatur und Luftführung
37	0020020493	Krümmer	mit Pos. 07, 13, 14 und Dichtung zum Gebläse
38	0020020494	Flansch (Zwischenflansch)	VKK 476, mit Pos. 15, 16, Schrauben und Muttern

Änderungen vorbehalten!

Die Bruttopreise entnehmen Sie bitte der jeweils gültigen Preisliste.

07a Verkleidung

VKK 226, VKK 286, VKK 366, VKK 476



03 - 07 - 038.01

07a Verkleidung

VKK 226, VKK 286, VKK 366, VKK 476

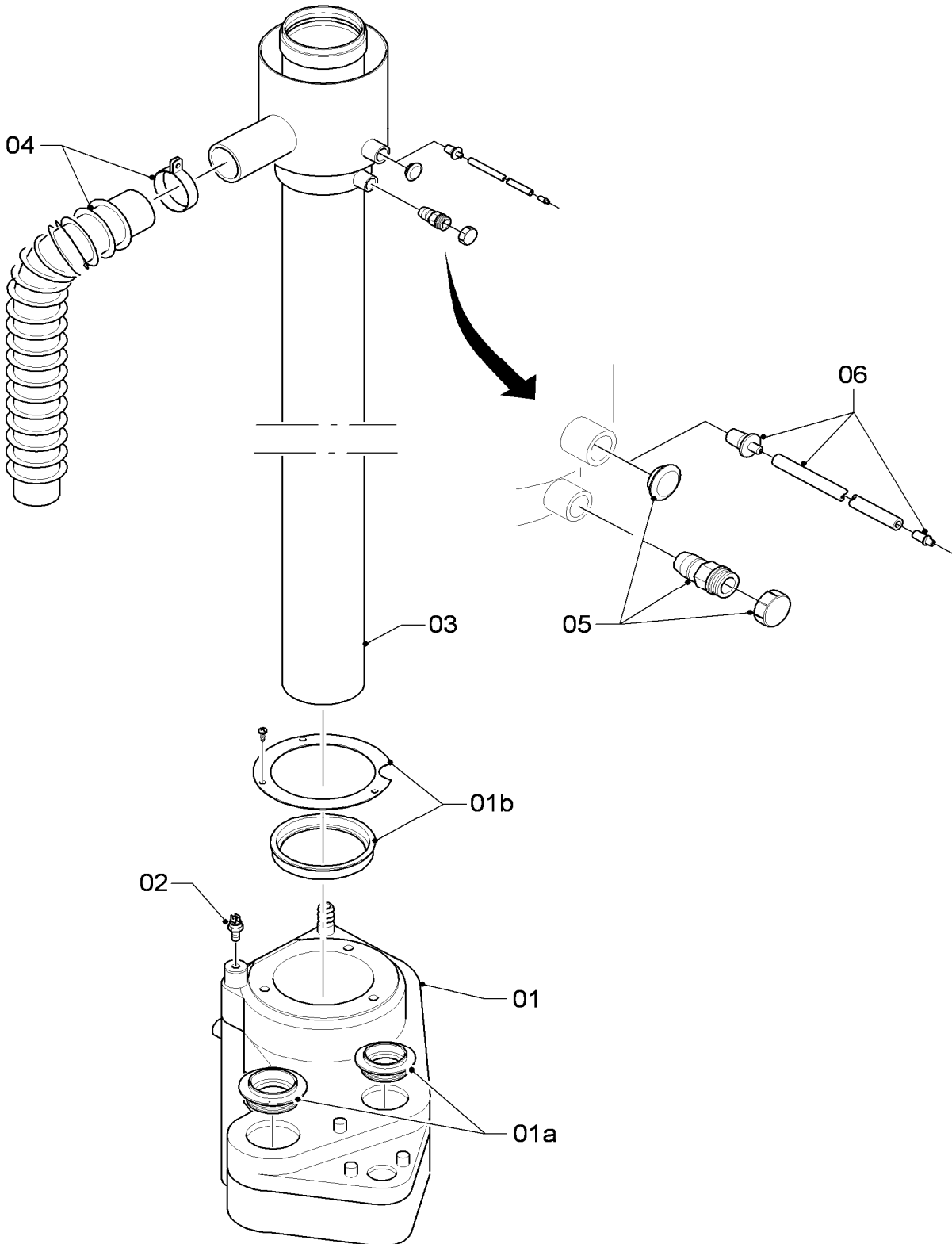
Pos.	Teile-Nr.	Bezeichnung	Typ, Bemerkung
		03-07-038	
01	207716	Seitenteil (links)	mit Pos. 11
02	207717	Seitenteil (rechts)	mit Pos. 11
03	069930	Abdeckblech (oben,vorne)	mit Pos. 11
04	0020020512	Deckel (Klappdeckel Front)	neue Ausführung mit Luftbremse (Ersatz für 209745)
05	069931	Abdeckblech (oben,hinten)	mit Pos. 11
06	209415	Blende (vorne oben)	mit Pos. 06a
06a	118096	Firmenschild (alle Typen)	
07	299081	Leiste	
08	134617	Rückwand	mit Pos. 09
09	235715	Blechschraube (ST 4,8x 9,5) ISO 7049	
10	459886	Stellfuß	
11	091629	Befestigungssatz (10xBolzen/Buchsen)	Set à 10 Stück
12	079100	Isolierung (Boden)	
13	079101	Isolierung (Deckel)	
14	079102	Isolierung, links	
15	079103	Isolierung, rechts	
16	076273	Isolierung (Einsatz)	
17	060305	Ankerstange, Set a 2 St.	

Änderungen vorbehalten!

Die Bruttopreise entnehmen Sie bitte der jeweils gültigen Preisliste.

07b Luft-/Abgasführung

VKK 226, VKK 286, VKK 366, VKK 476



03 - 07 - 044.02

07b Luft-/Abgasführung

VKK 226, VKK 286, VKK 366, VKK 476

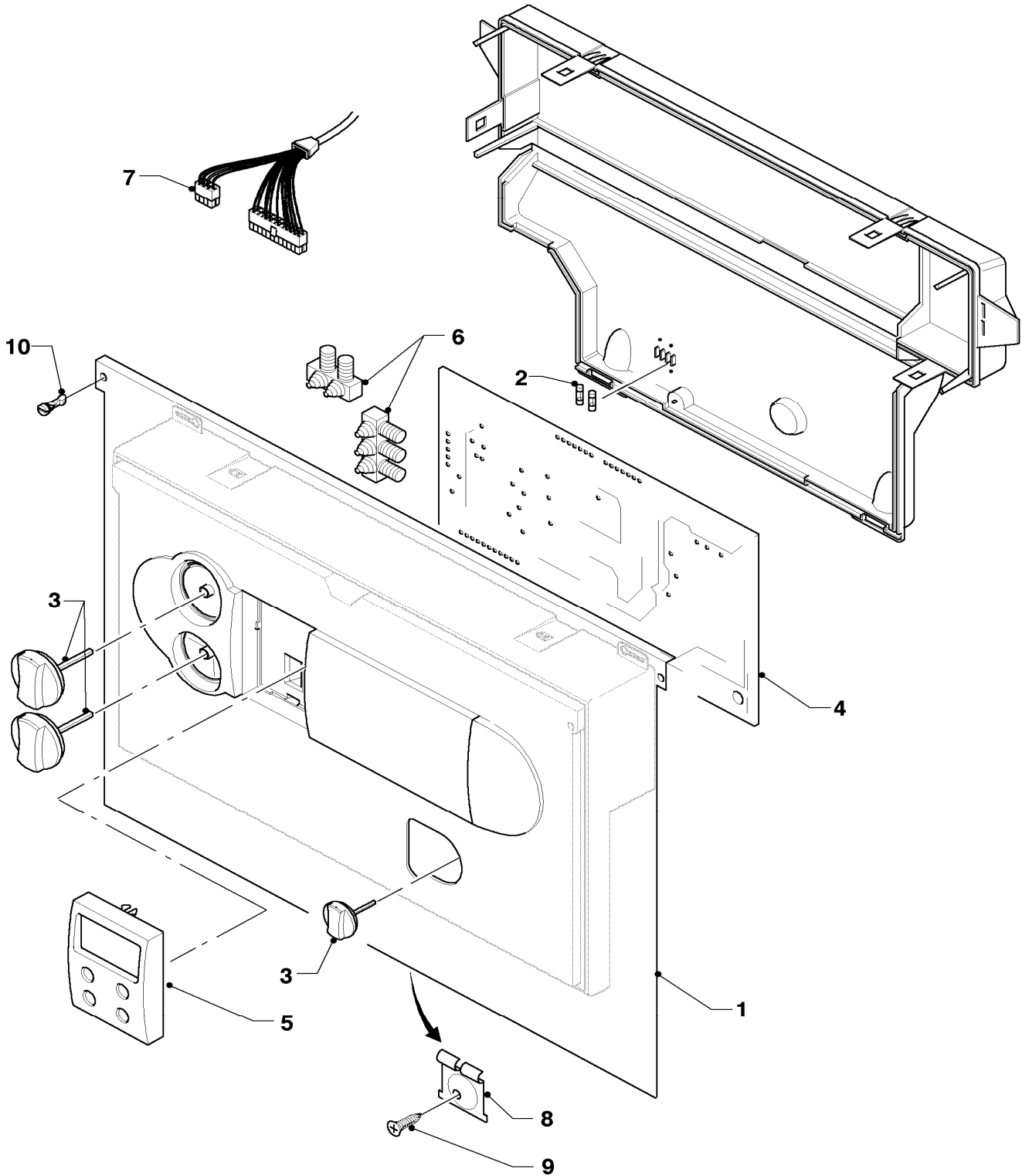
Pos.	Teile-Nr.	Bezeichnung	Typ, Bemerkung
		03-07-044	
01	076525	Abgassammler	VKK 226
01	076525	Abgassammler	VKK 286
01	076526	Abgassammler	VKK 366
01	076532	Abgasführung	VKK 476
02	-	-	Position entfällt
03	146029	Abgasrohr	
04	145851	Frischluftrrohr	
05	079312	Zubehörbeutel (Abgasrohr)	Messnippel, Schraubkappe und Stopfen
06	104507	Zubehörbeutel (Druckausgleich)	Druckausgleich zwischen Gasarmatur und Luftführung

Änderungen vorbehalten!

Die Bruttopreise entnehmen Sie bitte der jeweils gültigen Preisliste.

12 Schaltkasten

VKK 226, VKK 286, VKK 366, VKK 476



03 - 12 - 043

12 Schaltkasten

VKK 226, VKK 286, VKK 366, VKK 476

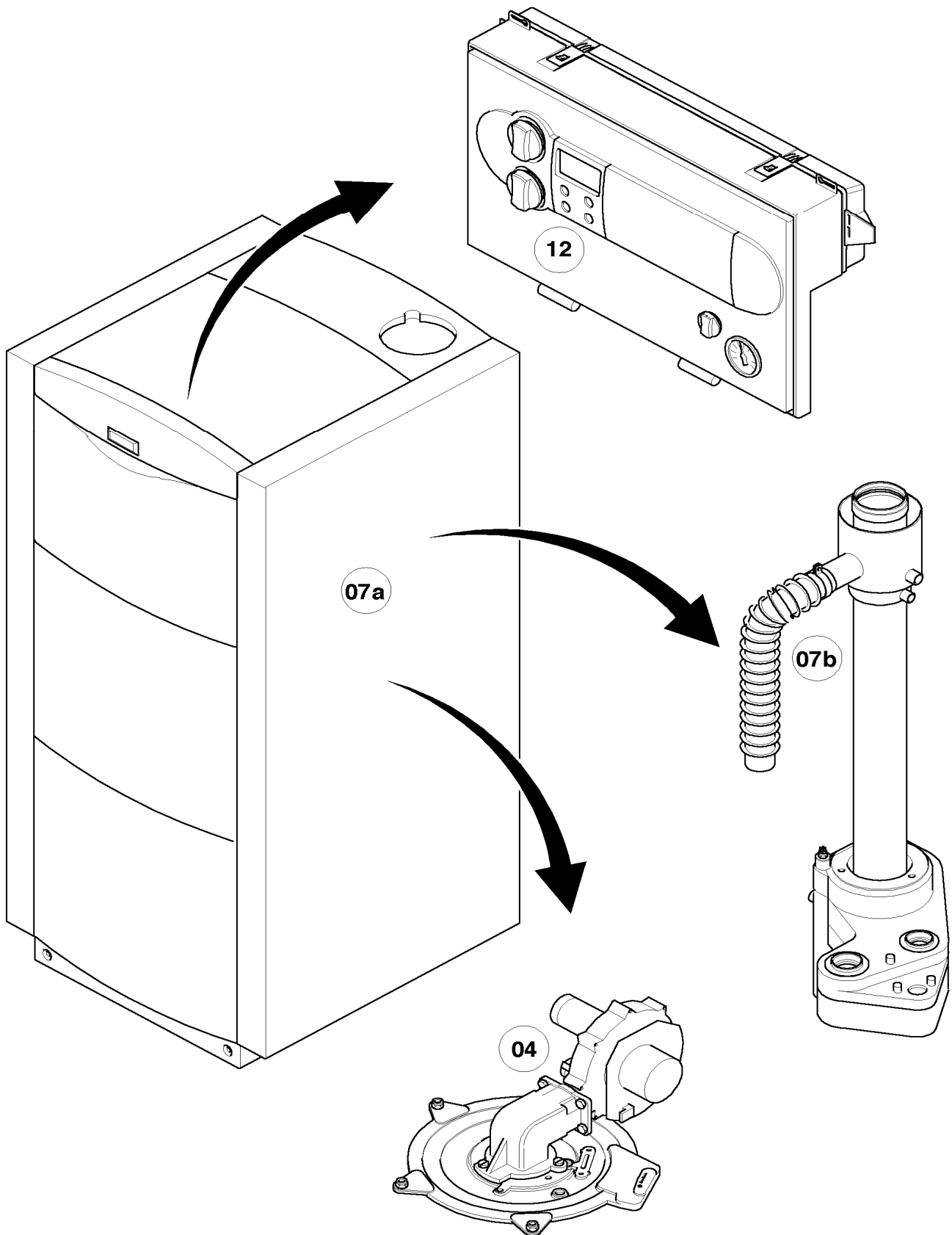
Pos.	Teile-Nr.	Bezeichnung	Typ, Bemerkung
		03-12-043	
00	253583	Fühler (Speicherfühler, NTC)	zur Kombination mit VIH K 150 oder Fremd-WW-Speicher (nicht dargestellt)
01	-	-	nicht einzeln lieferbar
02	251957	Sicherung 4, AT (10 St.)	
03	114289	Knopf platin, Set a 3 St.	
04	130826	Leiterplatte	mit Pos. 02
04	253815	Steckverbinder-Set (System ProE)	Set besteht aus weiß (3-polig), violett (3-polig), türkis (3-polig) und blau (2-polig), nicht dargestellt
04	733734	Steckverbinder (Rast 5, 3-polig)	nicht dargestellt, 3-polig grau
04	733737	Steckverbinder (Rast 5, 3-polig)	nicht dargestellt, 3-polig grün
04	252629	Steckverbinder (Rast 5, 6-polig)	nicht dargestellt, 6-polig natur
05	509182	Leiterplatte (Display)	
06	078533	Zugentlaster, Set	
07	256151	Kabelbaum	VKK 226
07	256152	Kabelbaum	VKK 286
07	256153	Kabelbaum	VKK 366
07	256184	Kabelbaum (Kleinspannung)	VKK 476
07	256186	Kabelbaum (Gebläse)	VKK 476, nicht dargestellt
07	256185	Kabelbaum (Druckwächter)	VKK 476, nicht dargestellt
08	098907	Halter (2 St.)	mit Pos. 09
09	235715	Blechschraube (ST 4,8x 9,5) ISO 7049	
10	113707	Verschlussbolzen (2 St.)	

Änderungen vorbehalten!

Die Bruttopreise entnehmen Sie bitte der jeweils gültigen Preisliste.

Baugruppenübersicht

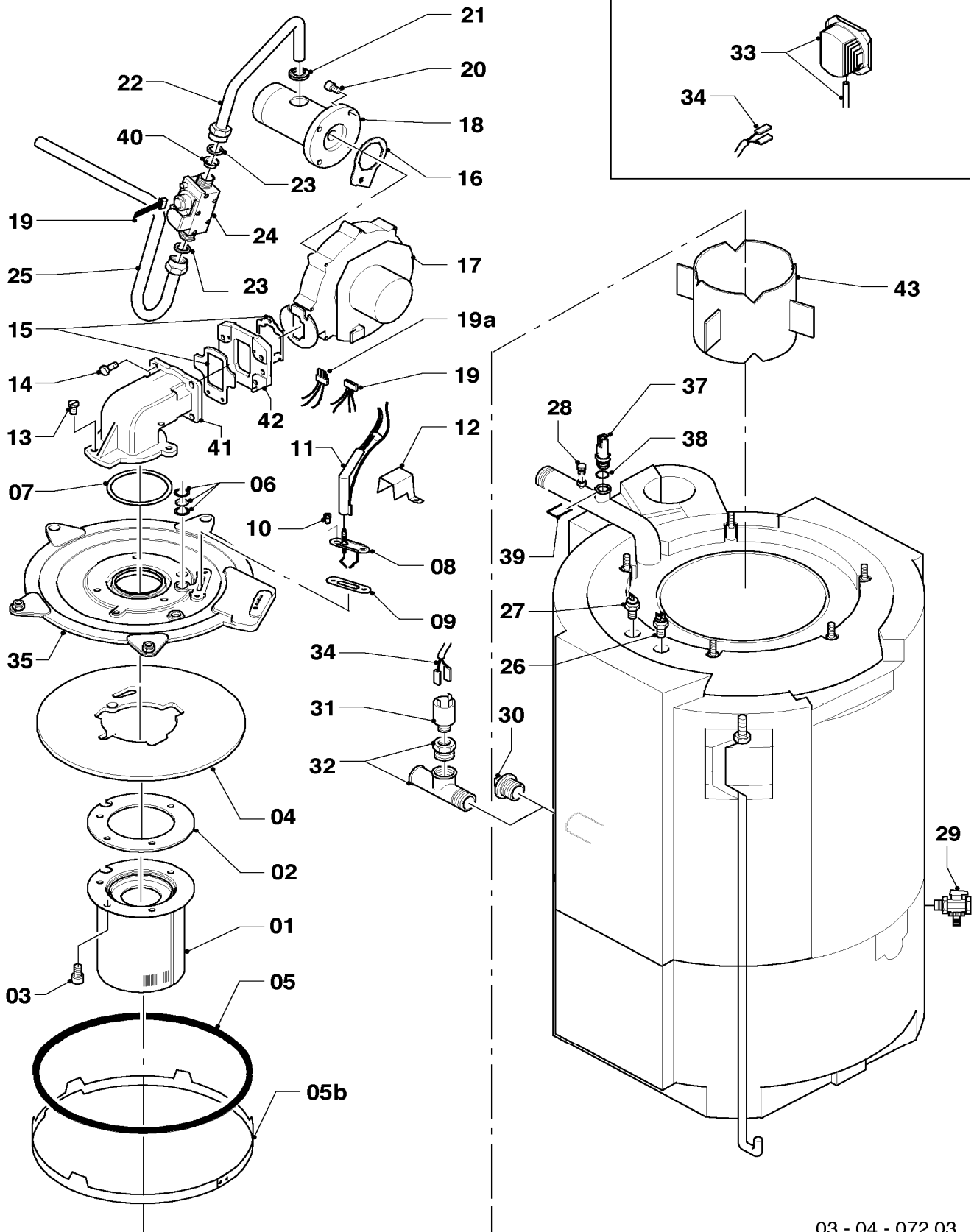
VKK 226/2, VKK 286/2, VKK 366/2, VKK 476/2



03 - 00 - 040

04 Brenner

VKK 226/2, VKK 286/2, VKK 366/2, VKK 476/2



03 - 04 - 072.03

04 Brenner

VKK 226/2, VKK 286/2, VKK 366/2, VKK 476/2

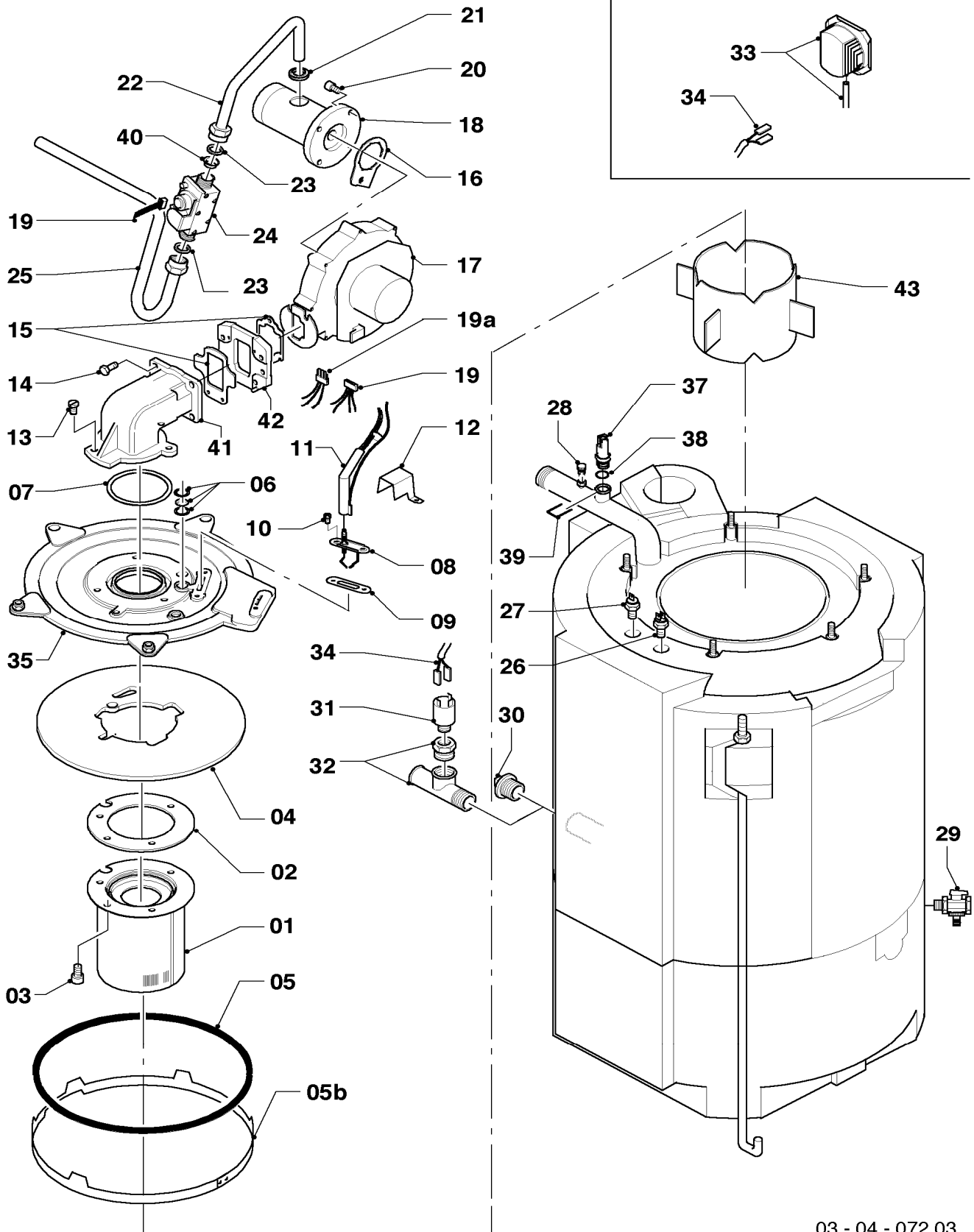
Pos.	Teile-Nr.	Bezeichnung	Typ, Bemerkung
		03-04-072	
00	-	-	VKK 226/2 - VKK 366/2, Kesselbeipack besteht aus: Quetschverschraubung 080074 (nicht dargestellt) und Stopfen 060053 (s. Pos. 30)
00	-	-	VKK 476/2, Kesselbeipack besteht aus: Druckwächter (Wassermangels.) 050591 (Pos. 31) und T-Stück mit Reduzierstück 129264 (s. Pos. 32)
00	080074	Quetschverschraubung 3/4	nicht dargestellt
00	253583	Fühler (Speicherfühler, NTC)	zur Kombination mit VIH K 150 oder Fremd-WW-Speicher (nicht dargestellt)
01	049324	Brenner	VKK 226/2, mit Pos. 02, 03
01	049345	Brenner	VKK 286/2, mit Pos. 02, 03
01	050430	Brenner	VKK 366/2, mit Pos. 02, 03
01	050435	Brenner	VKK 476/2, mit Pos. 02, 03
02	981103	Dichtung	
03	105900	Linsenschraube (10 St.)	
04	210734	Isolierplatte	
04	0020032781	Brennerabdeckung	nicht dargestellt
05	0020020845	Dichtungssatz (Brennerwartung)	mit Pos. 23
05b	0020014332	Ring	
06	161245	Schauglas	
07	981107	Dichtung	
08	090709	Zünderlektrode	mit Pos. 09, 10
09	981330	Dichtung, Zünderlektrode	
10	118883	Flachkopfschraube ISO 7045	
11	091554	Zündkabel	
11	0020075412	Stecker (Zündung)	nicht dargestellt
12	192137	Schutzblech (Zünderlektrode)	
13	118882	Flachkopfschraube	
14	105836	Zylinderschraube (4 St.)	
15	0020020495	Dichtungssatz	mit Pos. 16, 21, 23
16	0020020495	Dichtungssatz	mit Pos. 15, 21, 23
17	190235	Gebälse	VKK 226/2, mit Pos. 15
17	190235	Gebälse	VKK 286/2, mit Pos. 15
17	190235	Gebälse	VKK 366/2, mit Pos. 15
17	190248	Gebälse	VKK 476/2, mit Pos. 15
18	193557	Anschlussstück	mit Pos. 16, 21
19	103427	Kabelbaum	VKK 226/2
19	117300	Kabelbaum	VKK 286/2
19	117301	Kabelbaum	VKK 366/2
19	117302	Kabelbaum	VKK 476/2
19a	256241	Kabelbaum (Gebälse)	VKK 476/2, Gebälse
20	139247	Schraube (M5x12)	
21	980765	Dichtung (rot, groß)	
22	193554	Gasrohr	mit Pos. 23
23	981140	Rechteckdichtring 3/4 (10 St.)	
24	053599	Gasarmatur	VKK 226/2, mit Pos. 23
24	053599	Gasarmatur	VKK 286/2, mit Pos. 23
24	193548	Gasarmatur	VKK 366/2, mit Pos. 23
24	193548	Gasarmatur	VKK 476/2, mit Pos. 23
24	114634	Mutter (2 St.)	Halterung Gasarmatur, nicht dargestellt
25	193555	Gasrohr	mit Pos. 23
26	100376	Temperaturbegrenzer	

Änderungen vorbehalten!

Die Bruttopreise entnehmen Sie bitte der jeweils gültigen Preisliste.

04 Brenner

VKK 226/2, VKK 286/2, VKK 366/2, VKK 476/2



03 - 04 - 072.03

04 Brenner

VKK 226/2, VKK 286/2, VKK 366/2, VKK 476/2

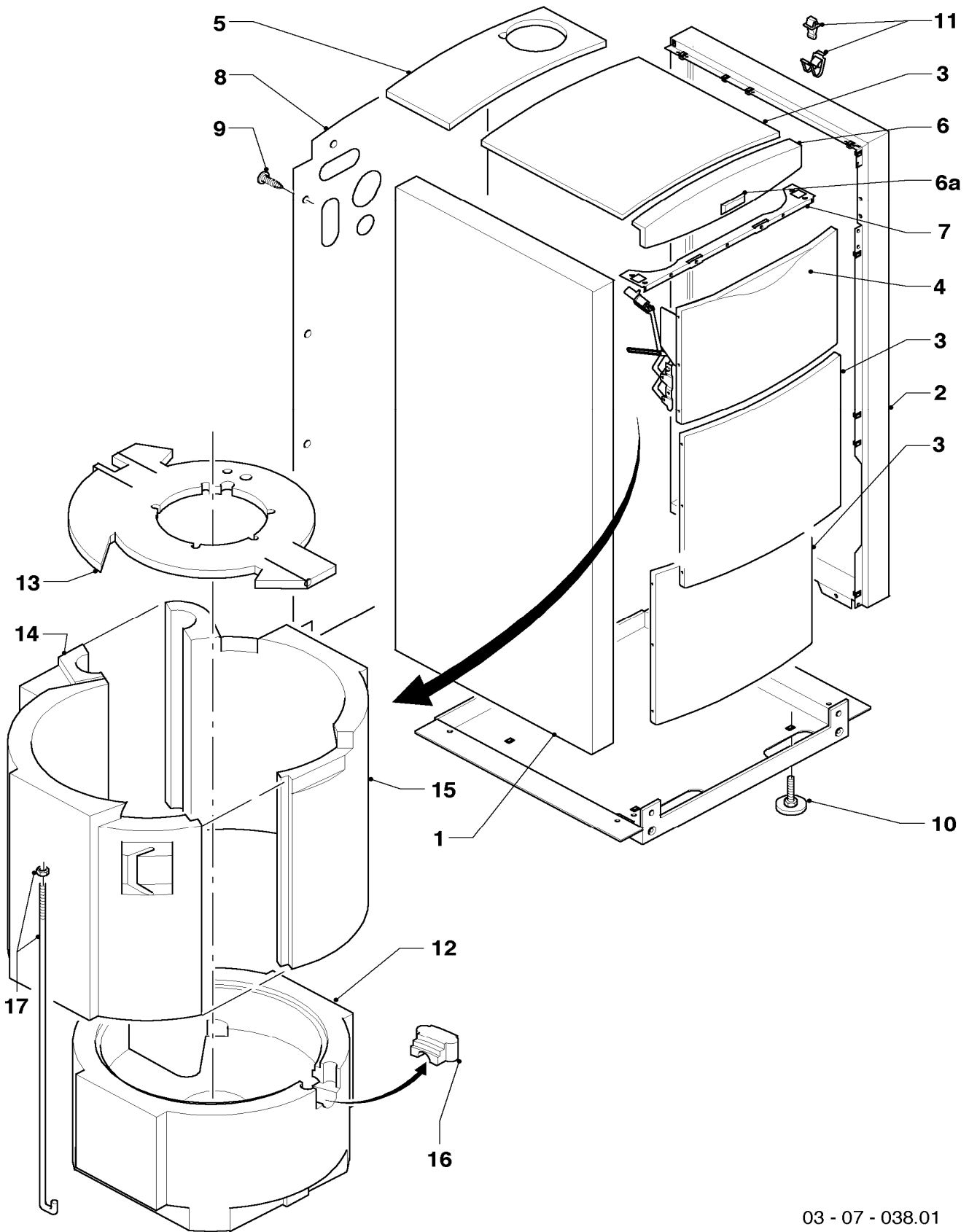
Pos.	Teile-Nr.	Bezeichnung	Typ, Bemerkung
		03-04-072	
27	252805	Fühler (NTC)	
28	060051	Entlüftungsventil R 1/8	
29	082244	Entleerungsventil (K.F.E.-Hahn)	
30	060053	Stopfen	VKK 226/2
30	060053	Stopfen	VKK 286/2
30	060053	Stopfen	VKK 366/2
31	050591	Druckwächter (Wassermangels.)	VKK 476/2
32	129264	T-Stück (Wassermangelsicherung)	VKK 476/2
33	050590	Druckwächter	VKK 476/2
34	256185	Kabelbaum (Druckwächter)	VKK 476/2
35	088134	Flansch	mit Pos. 02-07, 09-10
37	0020059717	Fühler (Wasserdrucksensor)	mit Pos. 38, 39
38	981377	O-Ring (10 St.)	
39	219660	Klammer (10 St.)	
40	117335	Umstellsatz (Propan auf Erdgas)	Lieferumfang: Umstellanleitung und notwendige Umstellschilder
40	117336	Umstellsatz (Erdgas auf Propan)	Lieferumfang: Umstellanleitung, Umstellschilder und notwendige Vordüsen
41	0020020493	Krümmter	mit Pos. 07, 13, 14 und Dichtung zum Gebläse
42	-	-	Position entfällt
43	0020038611	Rohr (Dämpfungsrohr)	

Änderungen vorbehalten!

Die Bruttopreise entnehmen Sie bitte der jeweils gültigen Preisliste.

07a Verkleidung

VKK 226/2, VKK 286/2, VKK 366/2, VKK 476/2



03 - 07 - 038.01

07a Verkleidung

VKK 226/2, VKK 286/2, VKK 366/2, VKK 476/2

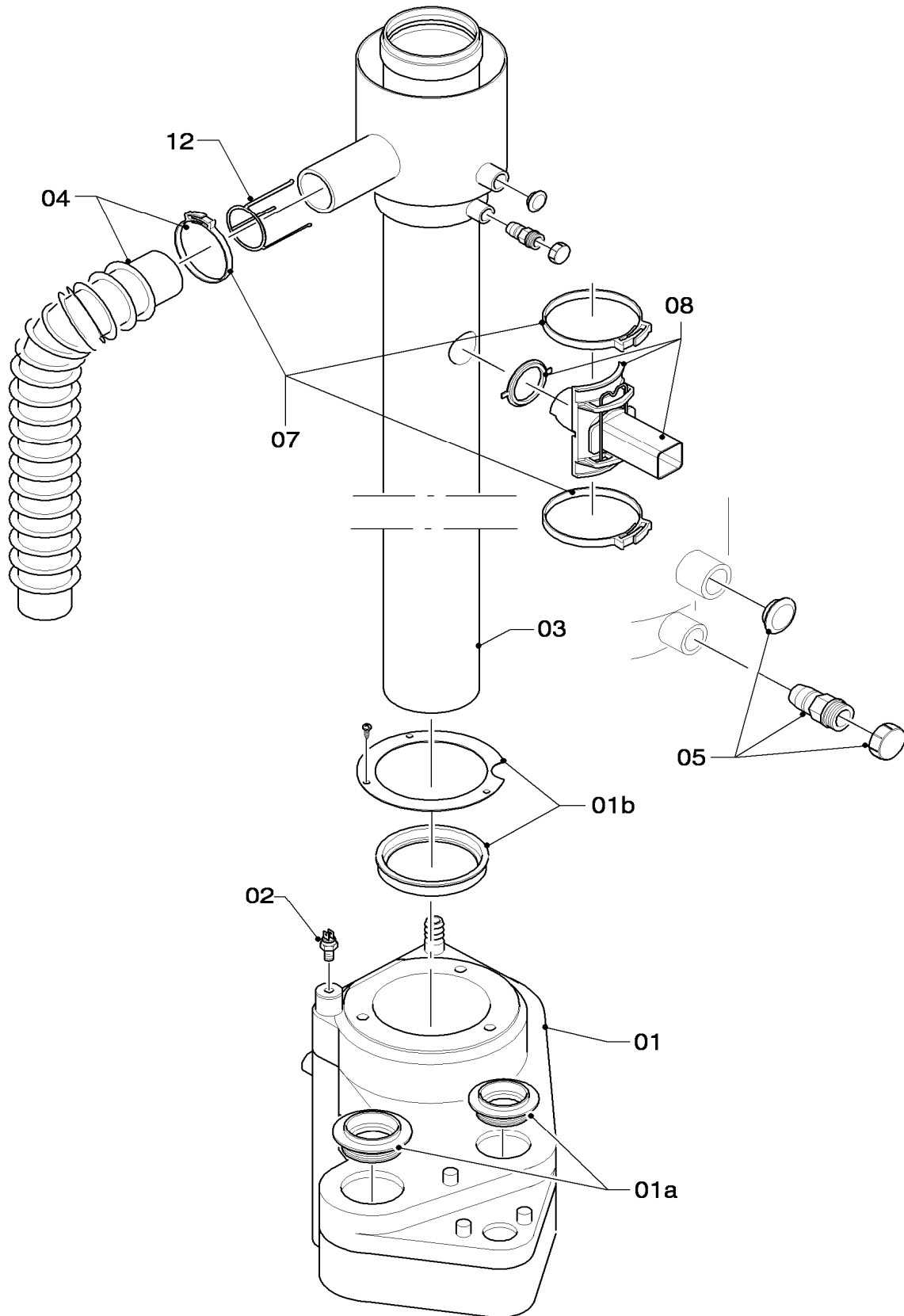
Pos.	Teile-Nr.	Bezeichnung	Typ, Bemerkung
		03-07-038	
01	207716	Seitenteil (links)	mit Pos. 11
02	207717	Seitenteil (rechts)	mit Pos. 11
03	069930	Abdeckblech (oben,vorne)	mit Pos. 11
04	0020020512	Deckel (Klappdeckel Front)	neue Ausführung mit Luftbremse (Ersatz für 209745)
05	069931	Abdeckblech (oben,hinten)	mit Pos. 11
06	209415	Blende (vorne oben)	mit Pos. 06a
06a	118096	Firmenschild (alle Typen)	
07	299081	Leiste	
08	193556	Rückwand	mit Pos. 09
09	235715	Blechschrabe (ST 4,8x 9,5) ISO 7049	
10	459886	Stellfuß	
11	091629	Befestigungssatz (10xBolzen/Buchsen)	
12	079100	Isolierung (Boden)	
13	079101	Isolierung (Deckel)	
14	0020025157	Isolierung, links	
15	079103	Isolierung, rechts	
16	076273	Isolierung (Einsatz)	
17	060305	Ankerstange, Set a 2 St.	

Änderungen vorbehalten!

Die Bruttopreise entnehmen Sie bitte der jeweils gültigen Preisliste.

07b Luft-/Abgasführung

VKK 226/2, VKK 286/2, VKK 366/2, VKK 476/2



03 - 07 - 071.03

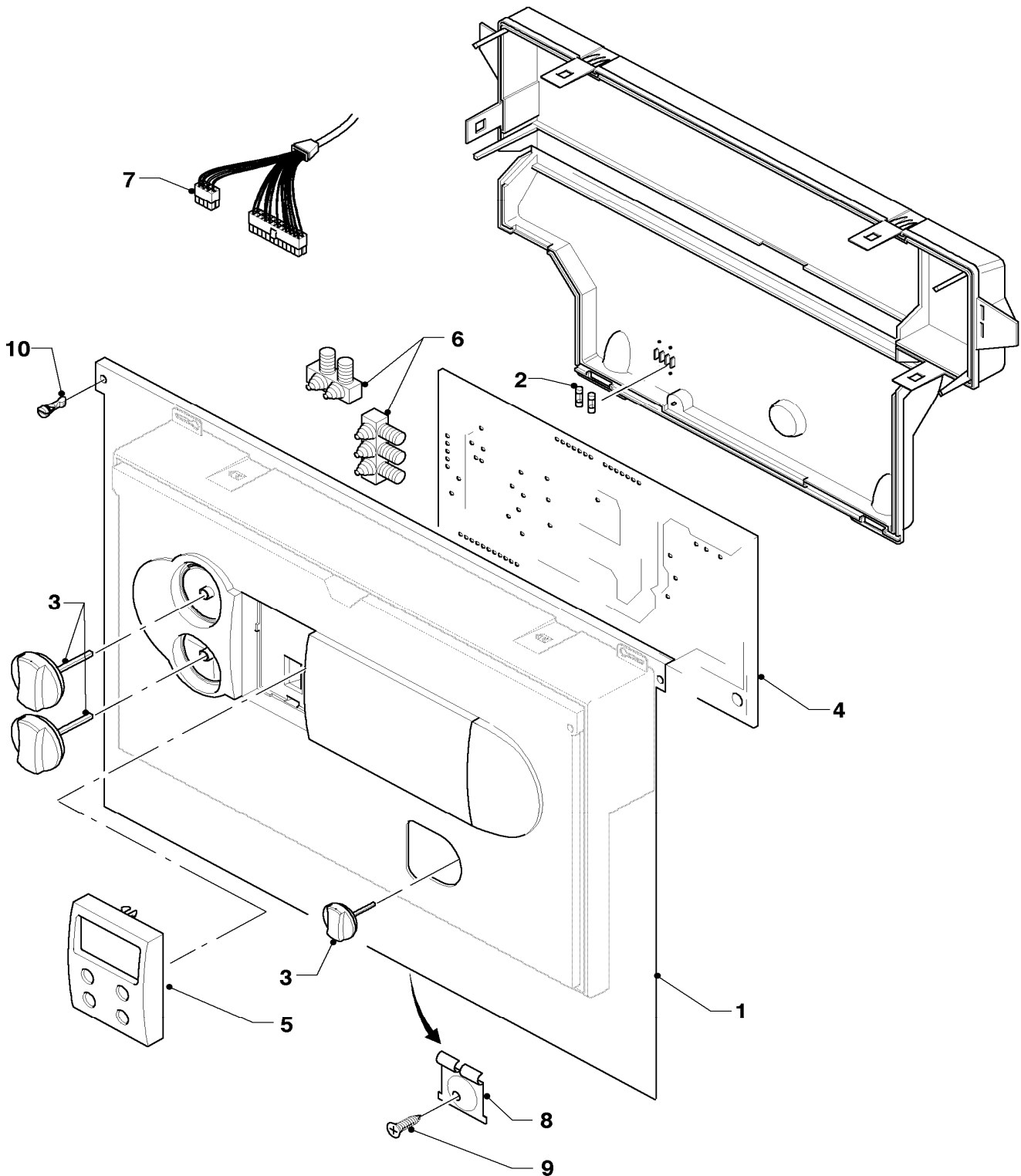
07b Luft-/Abgasführung

VKK 226/2, VKK 286/2, VKK 366/2, VKK 476/2

Pos.	Teile-Nr.	Bezeichnung	Typ, Bemerkung
		03-07-071	
01	076525	Abgassammler	VKK 226/2, mit Pos. 01a-b
01	076525	Abgassammler	VKK 286/2, mit Pos. 01a-b
01	076526	Abgassammler	VKK 366/2, mit Pos. 01a-b
01	076532	Abgasführung	VKK 476/2, mit Pos. 01a-b
01a	0020025149	Dichtungssatz	
01b	0020025150	Dichtungssatz	
02	-	-	Position entfällt
03	193551	Rohr (Abgas)	
04	509122	Frischluftrohr	VKK 226/2
04	509122	Frischluftrohr	VKK 286/2
04	145851	Frischluftrohr	VKK 366/2
04	145851	Frischluftrohr	VKK 476/2
05	079312	Zubehörbeutel (Abgasrohr)	Messnippel, Schraubkappe und Stopfen
07	193553	Schelle	
08	0020030973	Sensor (CO,Keramik)	
12	-	-	VKK 226/2, Blende (Abgasrohr) für VKK 226/2 ist nicht einzeln lieferbar, bitte Umbausatz Leiterplatte 0020038616 bestellen.
12	0020023222	Blende (Abgasrohr)	VKK 286/2

12 Schaltkasten

VKK 226/2, VKK 286/2, VKK 366/2, VKK 476/2



03 - 12 - 043

12 Schaltkasten

VKK 226/2, VKK 286/2, VKK 366/2, VKK 476/2

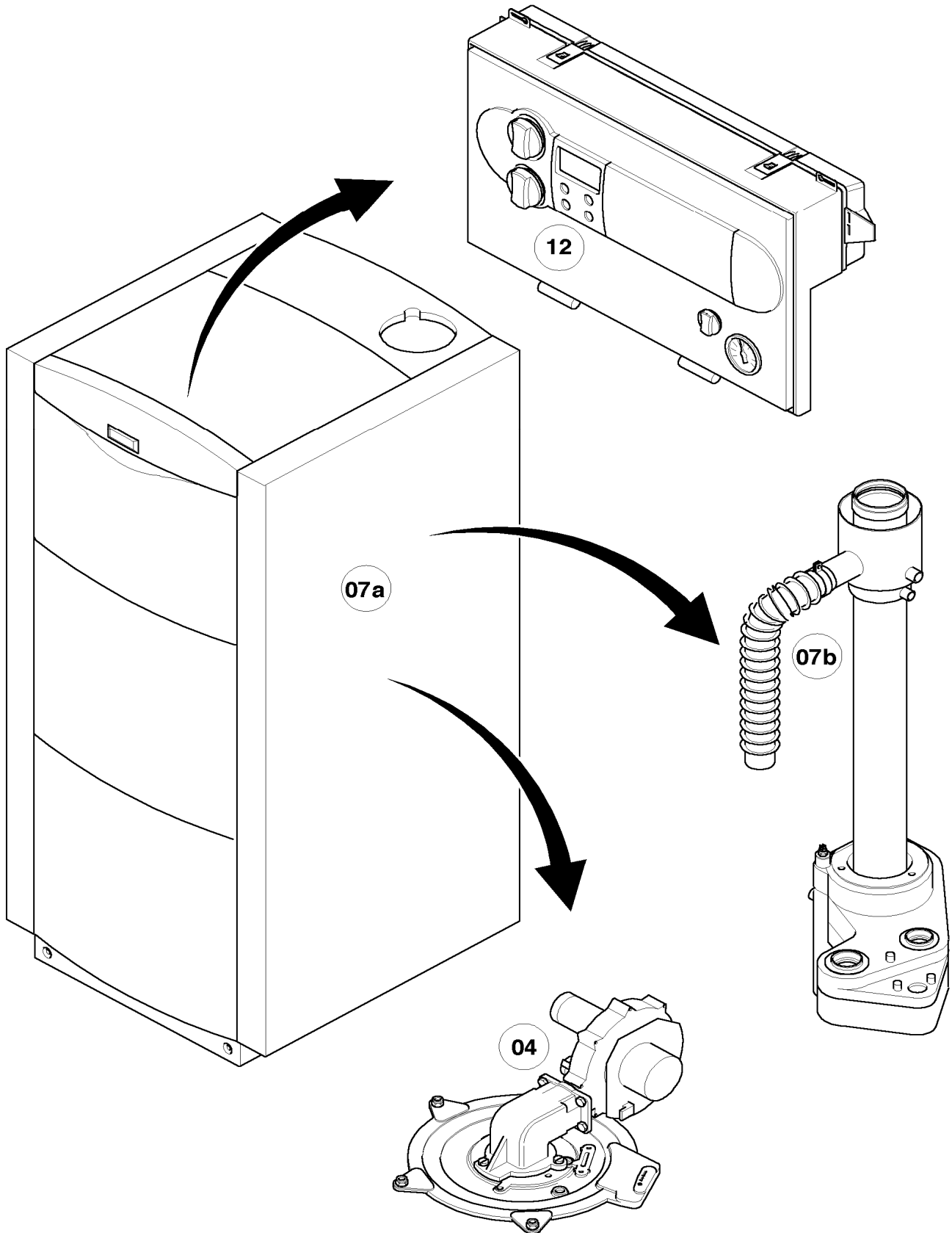
Pos.	Teile-Nr.	Bezeichnung	Typ, Bemerkung
		03-12-043	
00	253583	Fühler (Speicherfühler, NTC)	zur Kombination mit VIH K 150 oder Fremd-WW-Speicher (nicht dargestellt)
01	-	-	nicht einzeln lieferbar
02	251957	Sicherung 4, AT (10 St.)	
03	114289	Knopf platin, Set a 3 St.	
04	0020038616	Leiterplatte (Umbausatz)	VKK 226/2, mit Pos. 02, ACHTUNG! Beiliegende Luftblende gemäß Anleitung verwenden!
04	0020071579	Leiterplatte	VKK 286/2, mit Pos. 02
04	0020071579	Leiterplatte	VKK 366/2, mit Pos. 02
04	0020071579	Leiterplatte	VKK 476/2, mit Pos. 02
04	253815	Steckverbinder-Set (System ProE)	Set besteht aus weiß (3-polig), violett (3-polig), türkis (3-polig) und blau (2-polig), nicht dargestellt
04	733734	Steckverbinder (Rast 5, 3-polig)	3-polig grau (nicht dargestellt)
04	733737	Steckverbinder (Rast 5, 3-polig)	3-polig grün (nicht dargestellt)
04	252629	Steckverbinder (Rast 5, 6-polig)	6-polig natur (nicht dargestellt)
05	509182	Leiterplatte (Display)	
06	078533	Zugentlaster, Set	
07	103427	Kabelbaum	VKK 226/2
07	117300	Kabelbaum	VKK 286/2
07	117301	Kabelbaum	VKK 366/2
07	117302	Kabelbaum	VKK 476/2
07	256241	Kabelbaum (Gebläse)	VKK 476/2, Gebläse (nicht dargestellt)
07	256185	Kabelbaum (Druckwächter)	VKK 476/2, nicht dargestellt
08	098907	Halter (2 St.)	mit Pos. 09
09	235715	Blechschrabe (ST 4,8x 9,5) ISO 7049	
10	113707	Verschlussbolzen (2 St.)	

Änderungen vorbehalten!

Die Bruttopreise entnehmen Sie bitte der jeweils gültigen Preisliste.

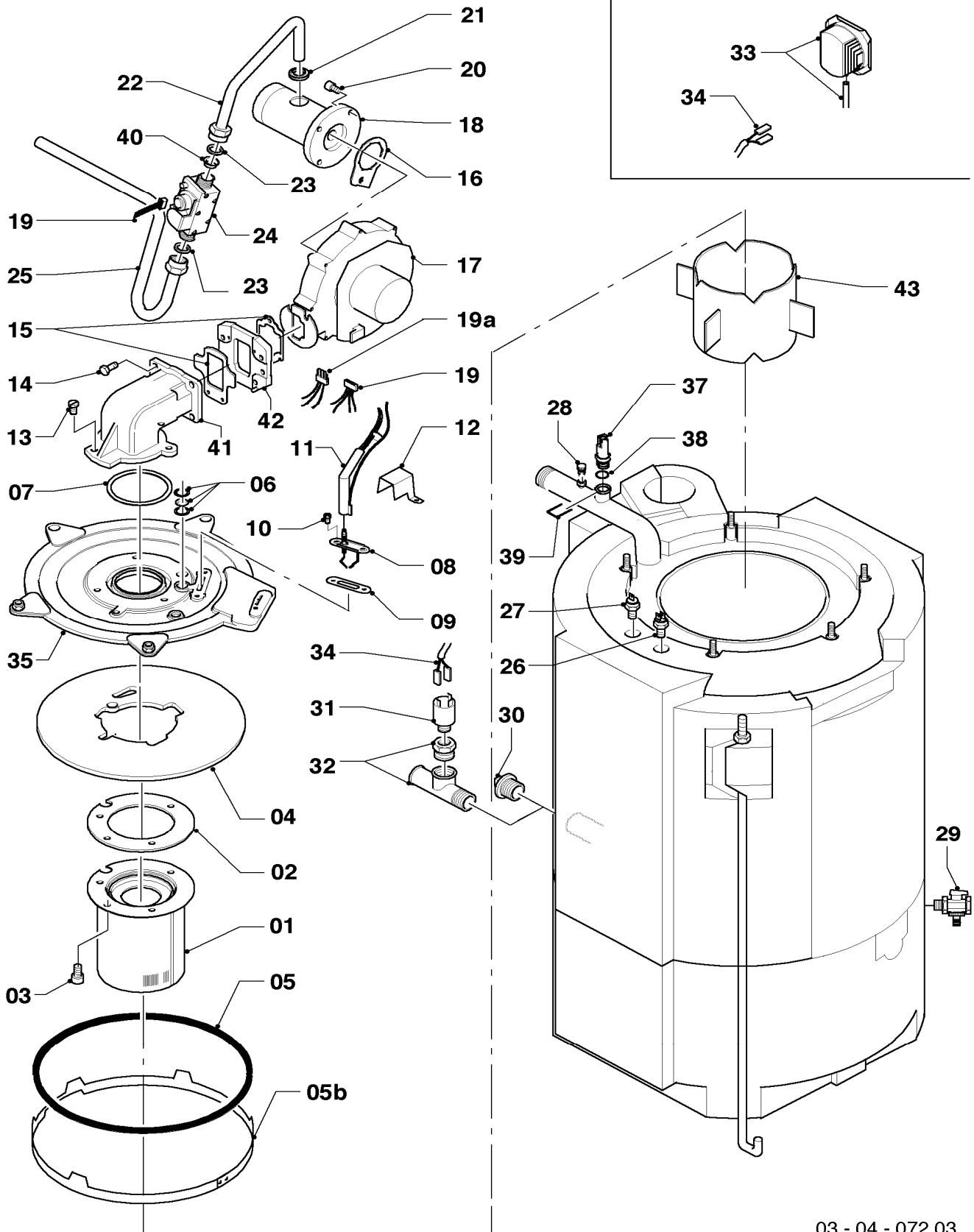
Baugruppenübersicht

VKK 226/2 R1



03 - 00 - 040

04 Brenner
VKK 226/2 R1



03 - 04 - 072.03

04 Brenner

VKK 226/2 R1

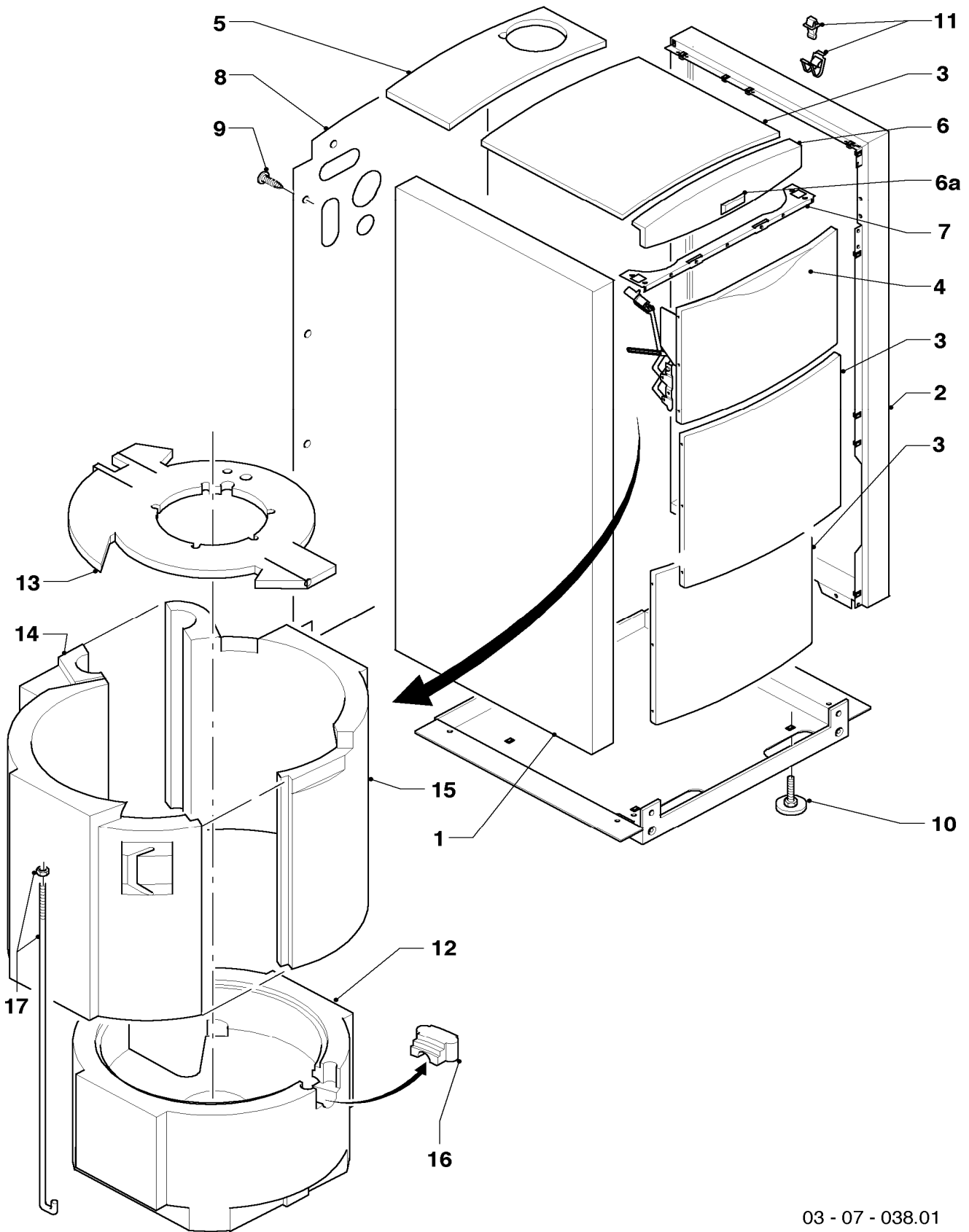
Pos.	Teile-Nr.	Bezeichnung	Typ, Bemerkung
		03-04-072	
00	-	-	Kesselbeipack besteht aus: Quetschverschraubung 080074 (nicht dargestellt) und Stopfen 060053 (s. Pos. 30)
00	080074	Quetschverschraubung 3/4	nicht dargestellt
00	253583	Fühler (Speicherfühler, NTC)	zur Kombination mit VIH K 150 oder Fremd-WW-Speicher (nicht dargestellt)
01	049324	Brenner	mit Pos. 02, 03
02	981103	Dichtung	
03	105900	Linsenschraube (10 St.)	
04	210734	Isolierplatte	
04	0020032781	Brennerabdeckung	nicht dargestellt
05	0020020845	Dichtungssatz (Brennerwartung)	mit Pos. 23
05b	0020014332	Ring	
06	161245	Schauglas	
07	981107	Dichtung	
08	090709	Zünderlektrode	mit Pos. 09, 10
09	981330	Dichtung, Zünderlektrode	
10	118883	Flachkopfschraube ISO 7045	
11	091554	Zündkabel	
11	0020075412	Stecker (Zündung)	nicht dargestellt
12	192137	Schutzblech (Zünderlektrode)	
13	118882	Flachkopfschraube	
14	105836	Zylinderschraube (4 St.)	
15	0020020495	Dichtungssatz	mit Pos. 16, 21, 23
16	0020020495	Dichtungssatz	mit Pos. 15, 21, 23
17	190235	Gebälse	mit Pos. 15
18	193557	Anschlussstück	mit Pos. 16, 21
19	103427	Kabelbaum	
19a	-	-	Position entfällt
20	139247	Schraube (M5x12)	
21	980765	Dichtung (rot, groß)	
22	193554	Gasrohr	mit Pos. 23
23	981140	Rechteckdichtring 3/4 (10 St.)	
24	053599	Gasarmatur	mit Pos. 23
24	114634	Mutter (2 St.)	Halterung Gasarmatur, nicht dargestellt
25	193555	Gasrohr	mit Pos. 23
26	100376	Temperaturbegrenzer	
27	252805	Fühler (NTC)	
28	060051	Entlüftungsventil R 1/8	
29	082244	Entleerungsventil (K.F.E.-Hahn)	
30	060053	Stopfen	
31-34	-	-	Positionen entfallen
35	088134	Flansch	mit Pos. 02-07, 09-10
37	0020059717	Fühler (Wasserdrucksensor)	mit Pos. 38, 39
38	981377	O-Ring (10 St.)	
39	219660	Klammer (10 St.)	
40	117335	Umstellsatz (Propan auf Erdgas)	Lieferumfang: Umstellanleitung und notwendige Umstellschilder
40	117336	Umstellsatz (Erdgas auf Propan)	Lieferumfang: Umstellanleitung, Umstellschilder und notwendige Vordüsen
41	0020020493	Krümmern	mit Pos. 07, 13, 14 und Dichtung zum Gebälse
42	-	-	Position entfällt
43	0020038611	Rohr (Dämpfungsrohr)	

Änderungen vorbehalten!

Die Bruttopreise entnehmen Sie bitte der jeweils gültigen Preisliste.

07a Verkleidung

VKK 226/2 R1



03 - 07 - 038.01

07a Verkleidung

VKK 226/2 R1

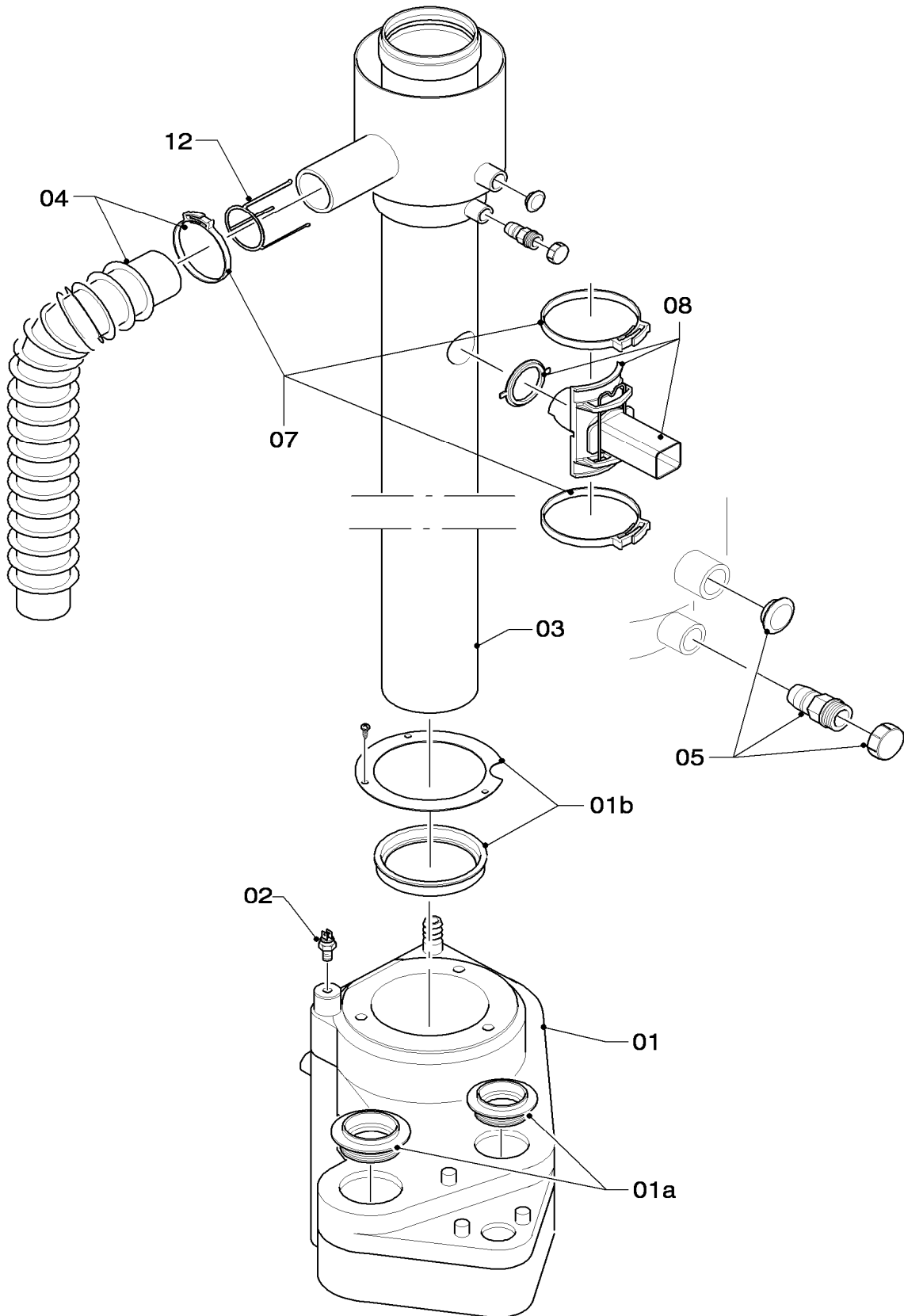
Pos.	Teile-Nr.	Bezeichnung	Typ, Bemerkung
		03-07-038	
01	207716	Seitenteil (links)	mit Pos. 11
02	207717	Seitenteil (rechts)	mit Pos. 11
03	069930	Abdeckblech (oben,vorne)	mit Pos. 11
04	0020020512	Deckel (Klappdeckel Front)	neue Ausführung mit Luftbremse (Ersatz für 209745)
05	069931	Abdeckblech (oben,hinten)	mit Pos. 11
06	209415	Blende (vorne oben)	mit Pos. 06a
06a	118096	Firmenschild (alle Typen)	
07	299081	Leiste	
08	193556	Rückwand	mit Pos. 09
09	235715	Blechschrabe (ST 4,8x 9,5) ISO 7049	
10	459886	Stellfuß	
11	091629	Befestigungssatz (10xBolzen/Buchsen)	
12	079100	Isolierung (Boden)	
13	079101	Isolierung (Deckel)	
14	0020025157	Isolierung, links	
15	079103	Isolierung, rechts	
16	076273	Isolierung (Einsatz)	
17	060305	Ankerstange, Set a 2 St.	

Änderungen vorbehalten!

Die Bruttopreise entnehmen Sie bitte der jeweils gültigen Preisliste.

07b Luft-/Abgasführung

VKK 226/2 R1



03 - 07 - 071.03

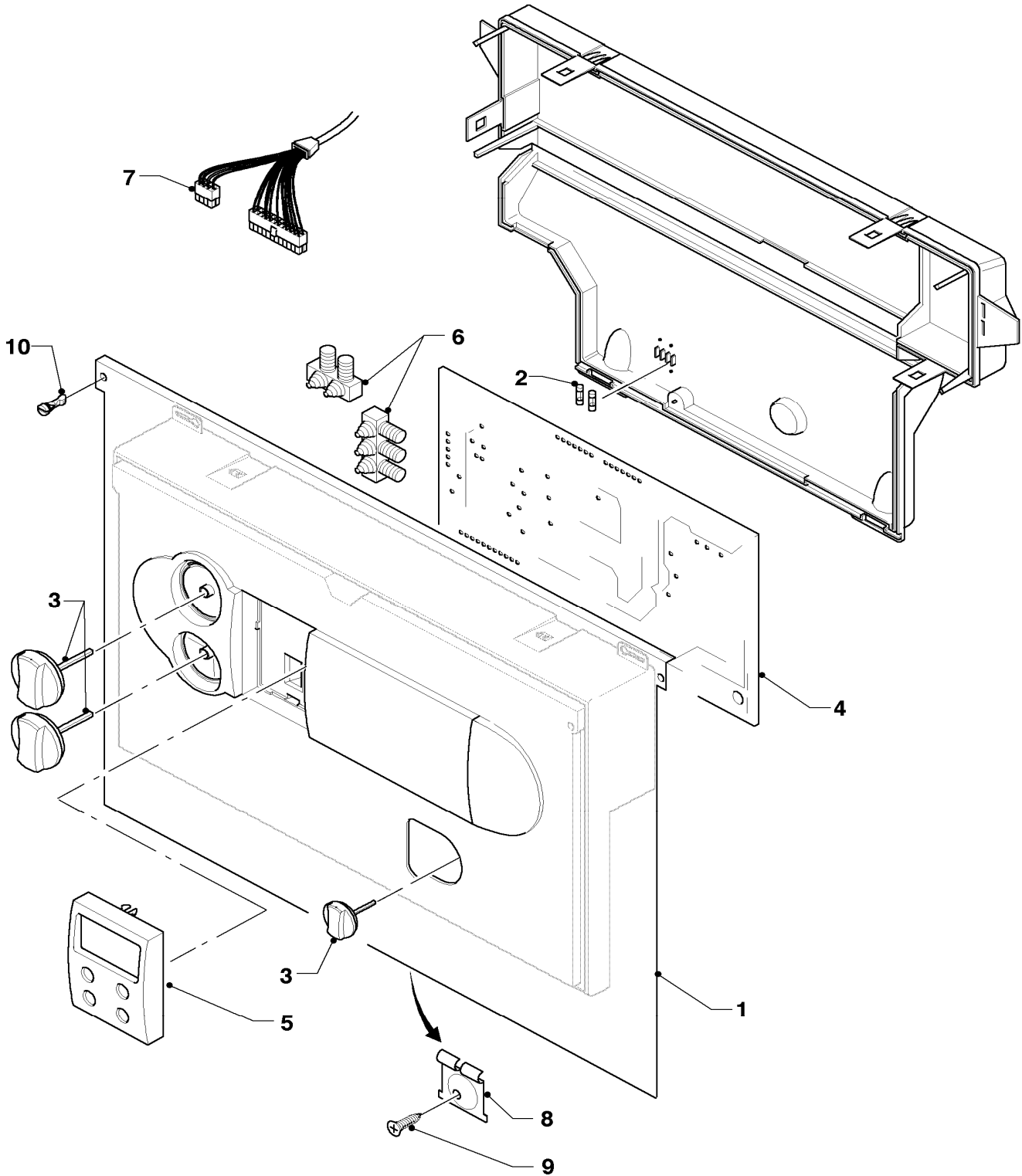
07b Luft-/Abgasführung

VKK 226/2 R1

Pos.	Teile-Nr.	Bezeichnung	Typ, Bemerkung
		03-07-071	
01	076525	Abgassammler	mit Pos. 01a-b
01a	0020025149	Dichtungssatz	
01b	0020025150	Dichtungssatz	
02	-	-	Position entfällt
03	193551	Rohr (Abgas)	
04	509122	Frischluftrrohr	
05	079312	Zubehörbeutel (Abgasrohr)	Messnippel, Schraubkappe und Stopfen
07	193553	Schelle	
08	0020030973	Sensor (CO,Keramik)	
12	-	-	nicht einzeln lieferbar

12 Schaltkasten

VKK 226/2 R1



03 - 12 - 043

12 Schaltkasten

VKK 226/2 R1

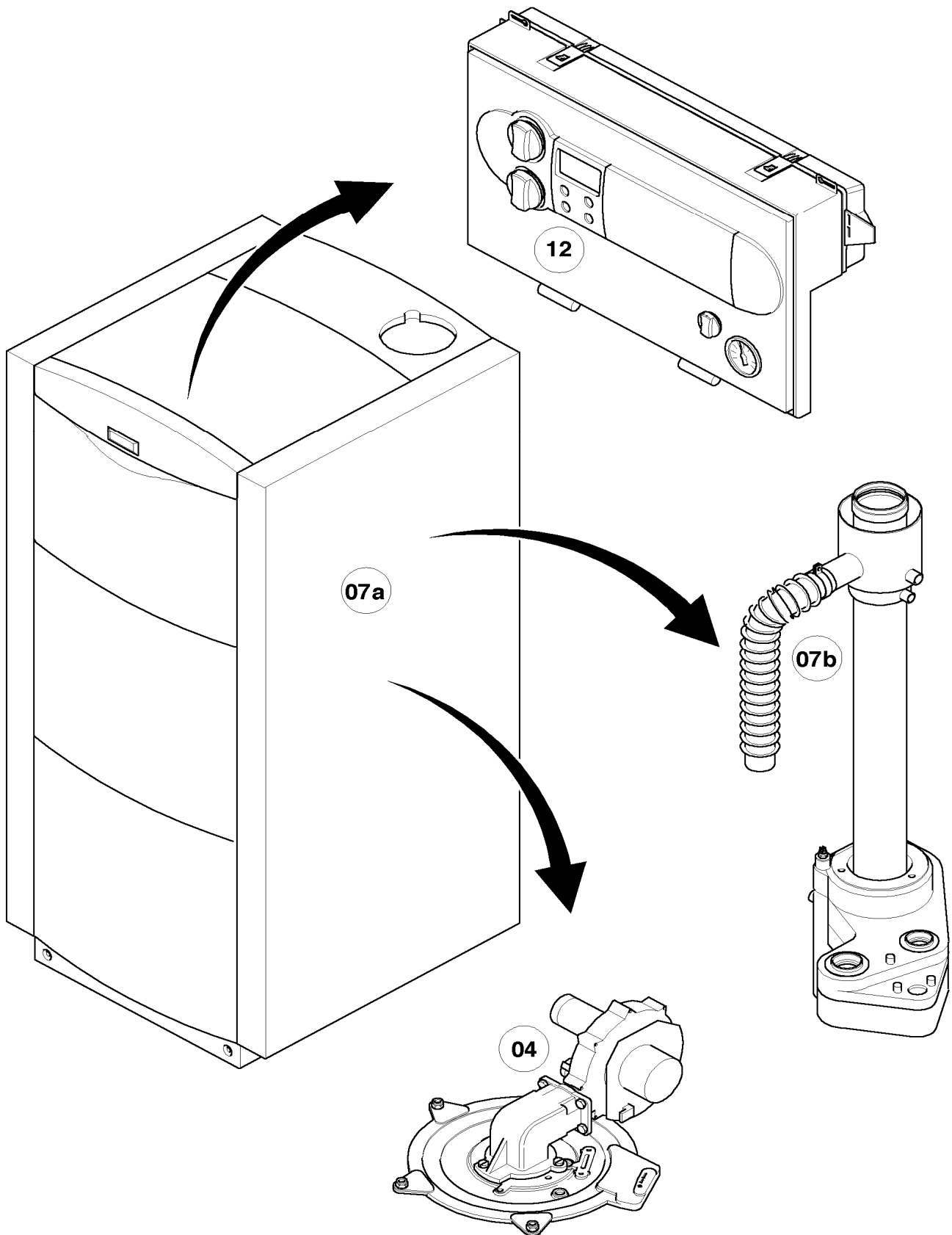
Pos.	Teile-Nr.	Bezeichnung	Typ, Bemerkung
		03-12-043	
00	253583	Fühler (Speicherfühler, NTC)	zur Kombination mit VIH K 150 oder Fremd-WW-Speicher (nicht dargestellt)
01	-	-	nicht einzeln lieferbar
02	251957	Sicherung 4, AT (10 St.)	
03	114289	Knopf platin, Set a 3 St.	
04	0020071579	Leiterplatte	mit Pos. 02
04	253815	Steckverbinder-Set (System ProE)	Set besteht aus weiß (3-polig), violett (3-polig), türkis (3-polig) und blau (2-polig), nicht dargestellt
04	733734	Steckverbinder (Rast 5, 3-polig)	3-polig grau (nicht dargestellt)
04	733737	Steckverbinder (Rast 5, 3-polig)	3-polig grün (nicht dargestellt)
04	252629	Steckverbinder (Rast 5, 6-polig)	6-polig natur (nicht dargestellt)
05	509182	Leiterplatte (Display)	
06	078533	Zugentlaster, Set	
07	103427	Kabelbaum	
08	098907	Halter (2 St.)	mit Pos. 09
09	235715	Blechschraube (ST 4,8x 9,5) ISO 7049	
10	113707	Verschlussbolzen (2 St.)	

Änderungen vorbehalten!

Die Bruttopreise entnehmen Sie bitte der jeweils gültigen Preisliste.

Baugruppenübersicht

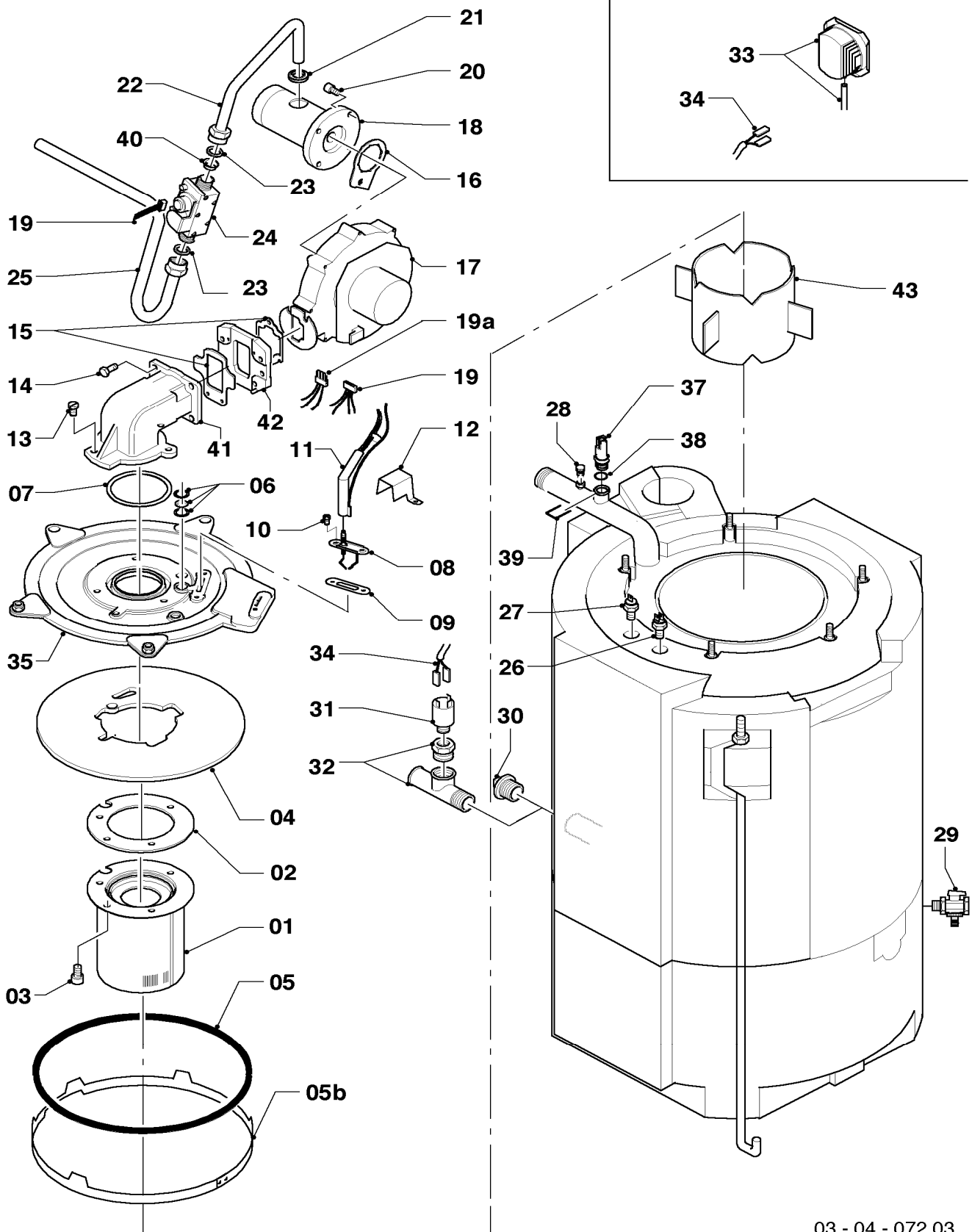
VKK 656/2



03 - 00 - 040

04 Brenner

VKK 656/2



03 - 04 - 072.03

04 Brenner

VKK 656/2

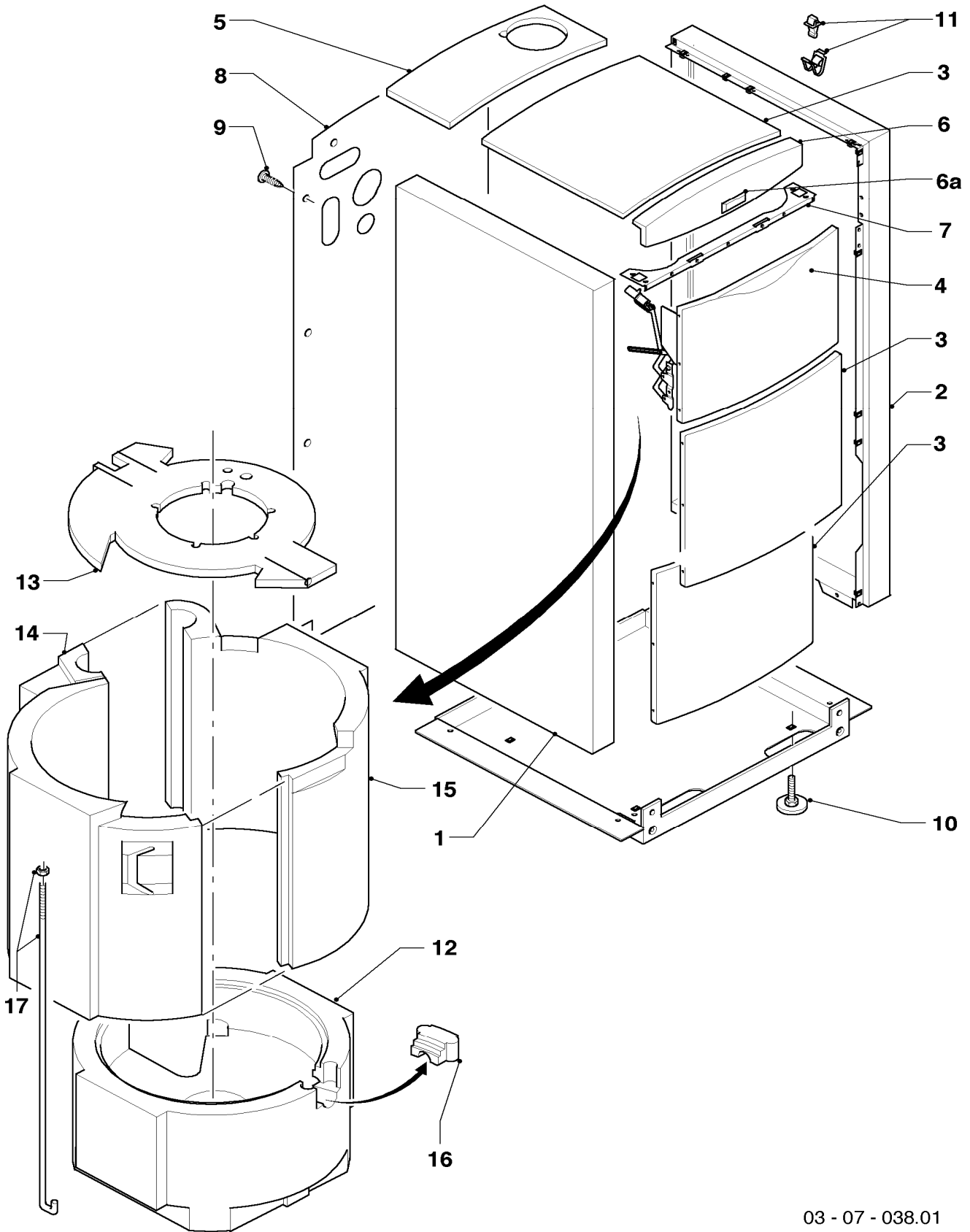
Pos.	Teile-Nr.	Bezeichnung	Typ, Bemerkung
		03-04-072	
00	-	-	Kesselbeipack besteht aus: Druckwächter (Wassermangelsicherung) 050591 (Pos. 31) und T-Stück mit Reduzierstück 129264 (s. Pos. 32)
00	080074	Quetschverschraubung 3/4	nicht dargestellt
00	253583	Fühler (Speicherfühler, NTC)	zur Kombination mit VIH K 150 oder Fremd-WW-Speicher (nicht dargestellt)
01	050435	Brenner	mit Pos. 02, 03
02	981103	Dichtung	
03	105900	Linsenschraube (10 St.)	
04	210734	Isolierplatte	
04	0020032781	Brennerabdeckung	nicht dargestellt
05	0020020845	Dichtungssatz (Brennerwartung)	mit Pos. 23
05b	0020014332	Ring	
06	161245	Schauglas	
07	981107	Dichtung	
08	0020069079	Elektrode	mit Pos. 09, 10
09	981330	Dichtung, Zündelektrode	
10	118883	Flachkopfschraube ISO 7045	
11	091554	Zündkabel	
11	0020075412	Stecker (Zündung)	nicht dargestellt
12	192137	Schutzblech (Zündelektrode)	
13	118882	Flachkopfschraube	
14	105836	Zylinderschraube (4 St.)	
15	0020020495	Dichtungssatz	mit Pos. 16, 21, 23
16	0020020495	Dichtungssatz	mit Pos. 15, 21, 23
17	0020014333	Gebläse	mit Pos. 15
18	0020014334	Anschlußstück	mit Pos. 16, 21
19	0020014340	Kabelbaum (Kleinspannung)	
19a	256186	Kabelbaum (Gebläse)	
20	139247	Schraube (M5x12)	
21	980765	Dichtung (rot, groß)	
22	0020014335	Gasrohr	mit Pos. 21, 23
23	981140	Rechteckdichtring 3/4 (10 St.)	
24	193548	Gasarmatur	mit Pos. 23
24	114634	Mutter (2 St.)	Halterung Gasarmatur, nicht dargestellt
25	193555	Gasrohr	mit Pos. 23
26	100376	Temperaturbegrenzer	
27	252805	Fühler (NTC)	
28	060051	Entlüftungsventil R 1/8	
29	082244	Entleerungsventil (K.F.E.-Hahn)	
30	-	-	Position entfällt
31	050591	Druckwächter (Wassermangels.)	
32	129264	T-Stück (Wassermangelsicherung)	
33	050590	Druckwächter	
34	256185	Kabelbaum (Druckwächter)	
35	088134	Flansch	mit Pos. 02-07, 09-10
37	0020059717	Fühler (Wasserdrucksensor)	mit Pos. 38, 39
38	981377	O-Ring (10 St.)	
39	219660	Klammer (10 St.)	
40	-	-	Position entfällt, eine Gasumstellung auf Flüssiggas ist nicht möglich!
41	0020020493	Krümmer	mit Pos. 07, 13, 14 und Dichtung zum Gebläse
42	0020020494	Flansch (Zwischenflansch)	mit Pos. 15, 16, Schrauben und Muttern
43	0020038611	Rohr (Dämpfungsrohr)	

Änderungen vorbehalten!

Die Bruttopreise entnehmen Sie bitte der jeweils gültigen Preisliste.

07a Verkleidung

VKK 656/2



03 - 07 - 038.01

07a Verkleidung

VKK 656/2

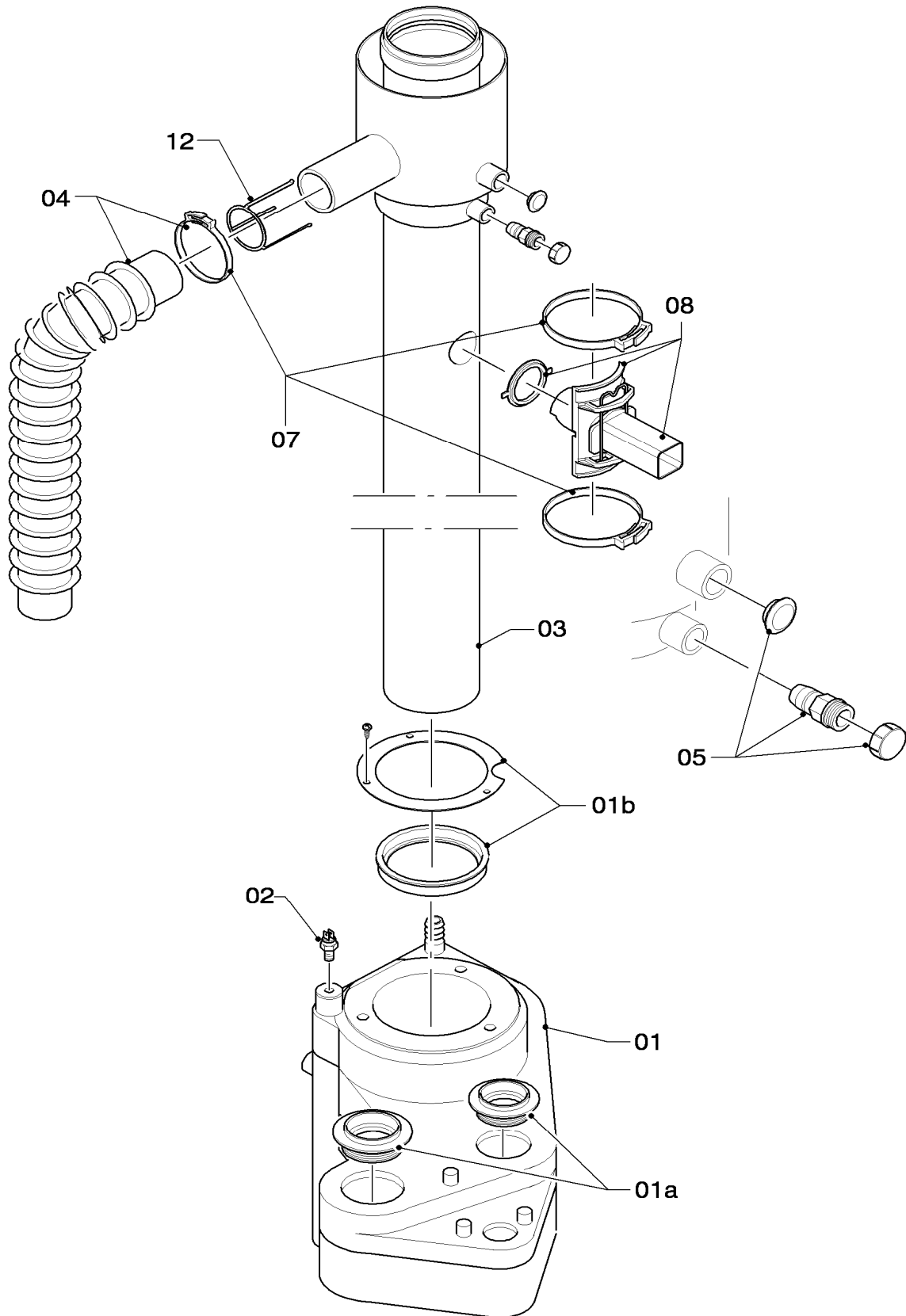
Pos.	Teile-Nr.	Bezeichnung	Typ, Bemerkung
		03-07-038	
01	207716	Seitenteil (links)	mit Pos. 11
02	207717	Seitenteil (rechts)	mit Pos. 11
03	069930	Abdeckblech (oben,vorne)	mit Pos. 11
04	0020020512	Deckel (Klappdeckel Front)	neue Ausführung mit Luftbremse (Ersatz für 209745)
05	069931	Abdeckblech (oben,hinten)	mit Pos. 11
06	209415	Blende (vorne oben)	mit Pos. 06a
06a	118096	Firmenschild (alle Typen)	
07	299081	Leiste	
08	193556	Rückwand	mit Pos. 09
09	235715	Blechschrabe (ST 4,8x 9,5) ISO 7049	
10	459886	Stellfuß	
11	091629	Befestigungssatz (10xBolzen/Buchsen)	
12	079100	Isolierung (Boden)	
13	079101	Isolierung (Deckel)	
14	0020025157	Isolierung, links	
15	079103	Isolierung, rechts	
16	076273	Isolierung (Einsatz)	
17	060305	Ankerstange, Set a 2 St.	

Änderungen vorbehalten!

Die Bruttopreise entnehmen Sie bitte der jeweils gültigen Preisliste.

07b Luft-/Abgasführung

VKK 656/2



03 - 07 - 071.03

07b Luft-/Abgasführung

VKK 656/2

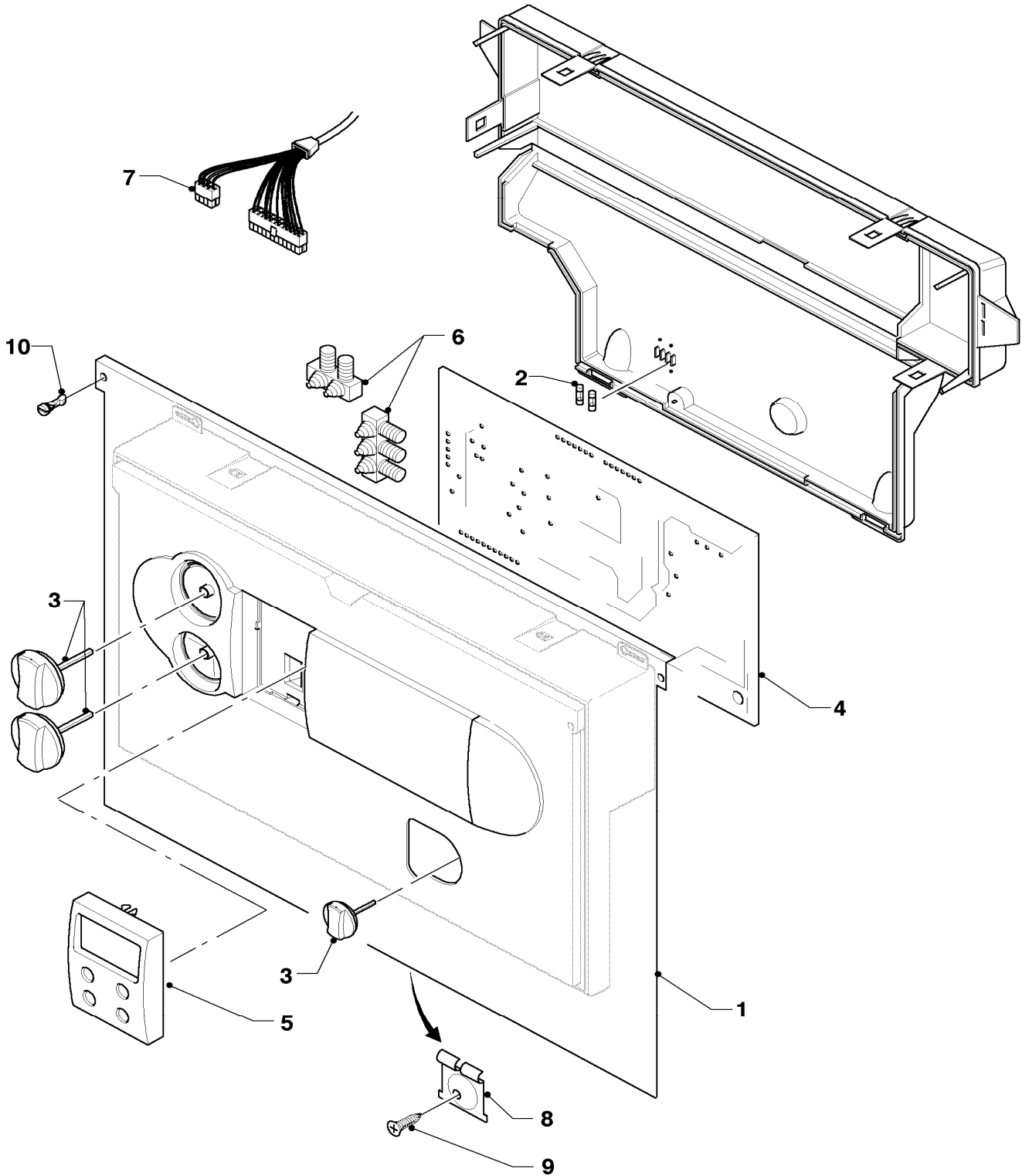
Pos.	Teile-Nr.	Bezeichnung	Typ, Bemerkung
		03-07-071	
01	0020014336	Abgasführung	mit Pos. 01a-b
01a	0020025149	Dichtungssatz	
01b	0020025150	Dichtungssatz	
02	-	-	Position entfällt
03	193551	Rohr (Abgas)	
04	0020014337	Frischluftrrohr	
04	0020014338	Adapter (Schlauchanschluss 60/50)	nicht dargestellt
05	079312	Zubehörbeutel (Abgasrohr)	Messnippel, Schraubkappe und Stopfen
07	193553	Schelle	
08	0020030973	Sensor (CO,Keramik)	
12	-	-	Position entfällt

Änderungen vorbehalten!

Die Bruttopreise entnehmen Sie bitte der jeweils gültigen Preisliste.

12 Schaltkasten

VKK 656/2



03 - 12 - 043

12 Schaltkasten

VKK 656/2

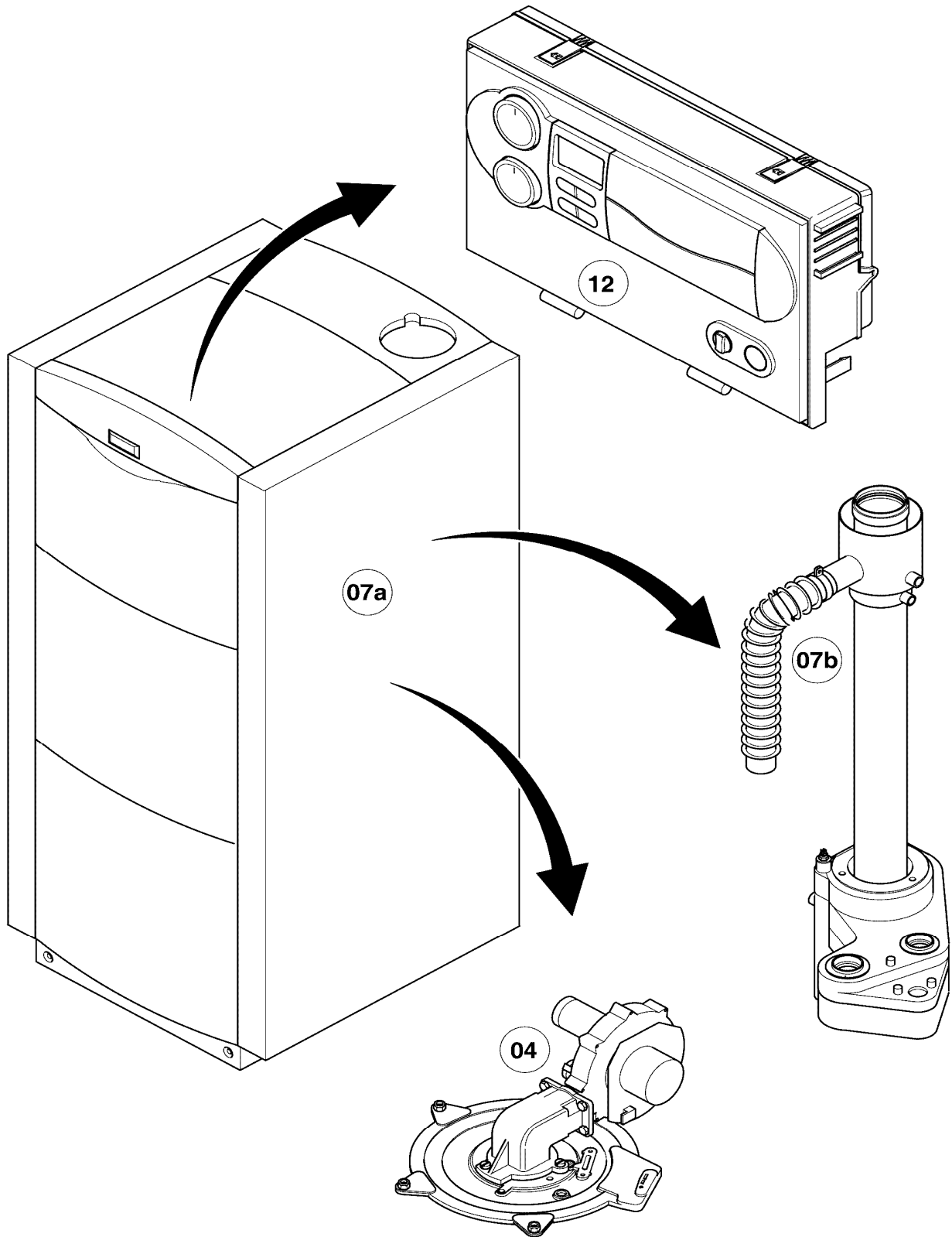
Pos.	Teile-Nr.	Bezeichnung	Typ, Bemerkung
		03-12-043	
00	253583	Fühler (Speicherfühler, NTC)	zur Kombination mit VIH K 150 oder Fremd-WW-Speicher (nicht dargestellt)
01	-	-	nicht einzeln lieferbar
02	251957	Sicherung 4, AT (10 St.)	
03	114289	Knopf platin, Set a 3 St.	
04	0020071579	Leiterplatte	mit Pos. 02
04	253815	Steckverbinder-Set (System ProE)	Set besteht aus weiß (3-polig), violett (3-polig), türkis (3-polig) und blau (2-polig), nicht dargestellt
04	733734	Steckverbinder (Rast 5, 3-polig)	3-polig grau (nicht dargestellt)
04	733737	Steckverbinder (Rast 5, 3-polig)	3-polig grün (nicht dargestellt)
04	252629	Steckverbinder (Rast 5, 6-polig)	6-polig natur, X8 (nicht dargestellt)
05	509182	Leiterplatte (Display)	
06	078533	Zugentlaster, Set	
07	256186	Kabelbaum (Gebläse)	
07	0020014340	Kabelbaum (Kleinspannung)	
07	256185	Kabelbaum (Druckwächter)	nicht dargestellt
08	098907	Halter (2 St.)	mit Pos. 09
09	235715	Blechschraube (ST 4,8x 9,5) ISO 7049	
10	113707	Verschlussbolzen (2 St.)	

Änderungen vorbehalten!

Die Bruttopreise entnehmen Sie bitte der jeweils gültigen Preisliste.

Baugruppenübersicht

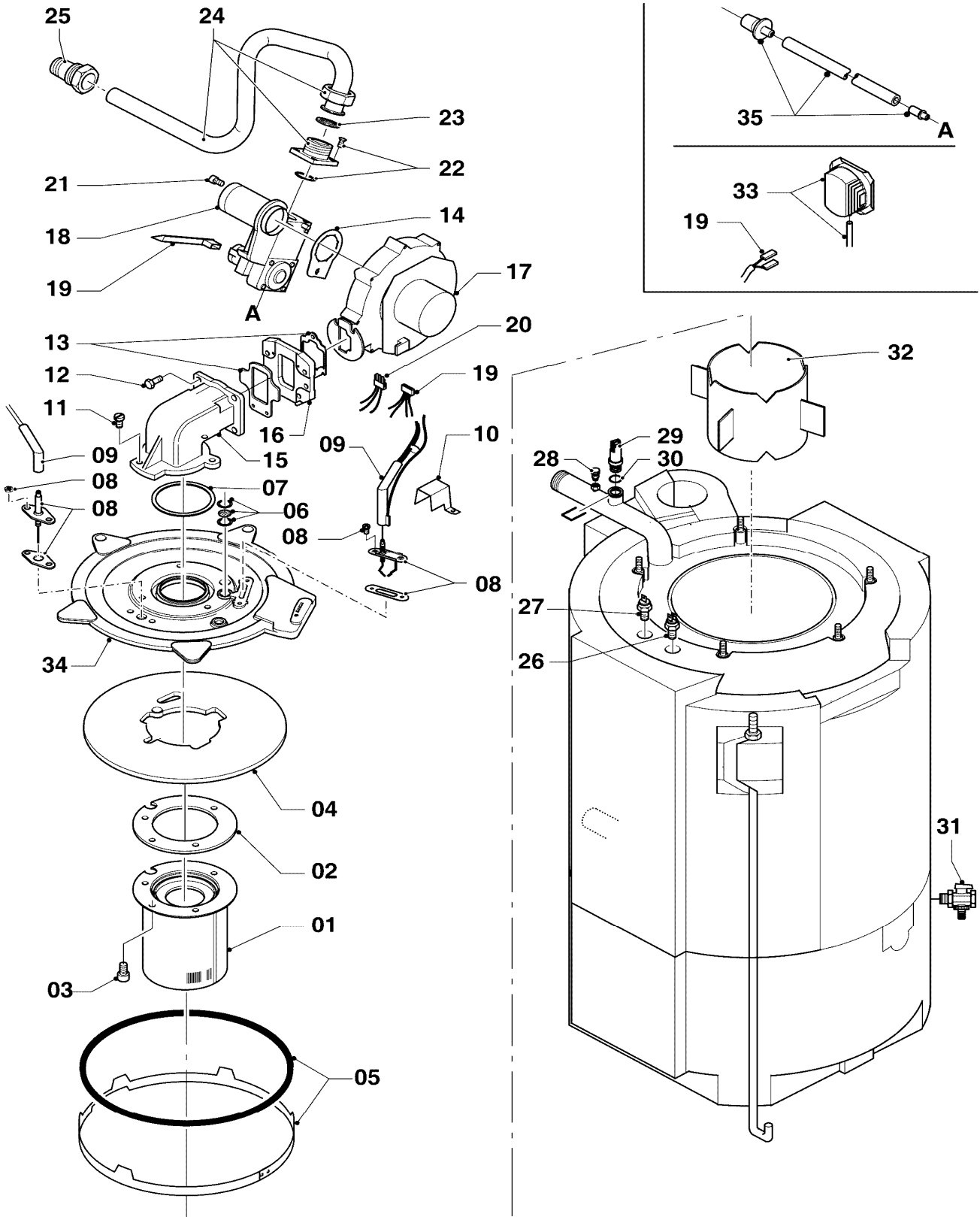
VKK 226/4, VKK 286/4, VKK 366/4, VKK 476/4, VKK 656/4



03-00-087

04 Brenner

VKK 226/4, VKK 286/4, VKK 366/4, VKK 476/4, VKK 656/4



03-04-078

04 Brenner

VKK 226/4, VKK 286/4, VKK 366/4, VKK 476/4, VKK 656/4

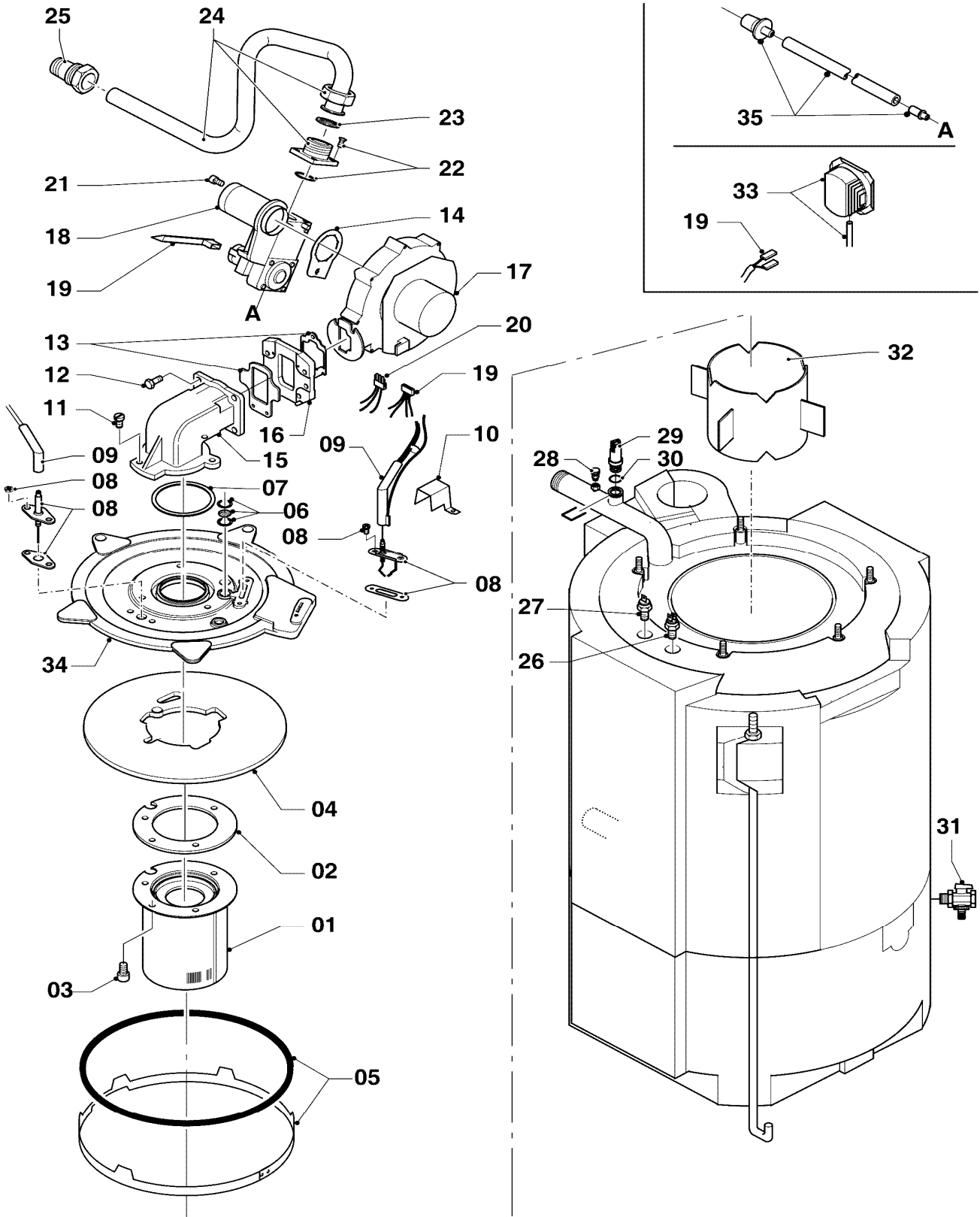
Pos.	Teile-Nr.	Bezeichnung	Typ, Bemerkung
		03-04-078	
00	0020099409	Umstellsatz (E/LL <-> P)	nicht dargestellt
01	049324	Brenner	VKK 226/4, mit Pos. 02, 03
01	049345	Brenner	VKK 286/4, mit Pos. 02, 03
01	050430	Brenner	VKK 366/4, mit Pos. 02, 03
01	050435	Brenner	VKK 476/4, mit Pos. 02, 03
01	050435	Brenner	VKK 656/4, mit Pos. 02, 03
02	981103	Dichtung	
03	105900	Linsenschraube (10 St.)	
04	0020088029	Isolierung (Flansch)	
05	981050	Dichtungssatz (Brennerwartung)	
06	161245	Schauglas	
07	981107	Dichtung	
08	0020088026	Elektrode (Set)	
09	0020086611	Kabel (Zündkabel)	
10	192137	Schutzblech (Zündeletrode)	
11	118882	Flachkopfschraube	
12	105836	Zylinderschraube (4 St.)	
13	981051	Dichtungssatz	mit Pos. 13, 14, 22
14	981051	Dichtungssatz	mit Pos. 13, 14, 22
15	0020020493	Krümmmer	mit Pos. 07, 11, 12 und Dichtung zum Gebläse
16	0020020494	Flansch (Zwischenflansch)	VKK 476/4, mit Pos. 13, 14, Schrauben und Muttern
16	0020020494	Flansch (Zwischenflansch)	VKK 656/4, mit Pos. 15, 16, Schrauben und Muttern
17	190235	Gebläse	VKK 226/4, mit Pos. 13, 14
17	190235	Gebläse	VKK 286/4, mit Pos. 13, 14
17	190235	Gebläse	VKK 366/4, mit Pos. 13, 14
17	0020086378	Gebläse	VKK 476/4, mit Pos. 13, 14
17	0020077719	Gebläse	VKK 656/4, mit Pos. 13, 14
18	053496	Gasarmatur	VKK 226/4, mit Pos. 12-14, 21-22
18	053497	Gasarmatur	VKK 286/4, mit Pos. 12-14, 21-22
18	053495	Gasarmatur	VKK 366/4, mit Pos. 12-14, 21-22
18	053495	Gasarmatur	VKK 476/4, mit Pos. 12-14, 21-22
18	0020086373	Gasarmatur	VKK 656/4, mit Pos. 12-14, 21-22
19	0020086374	Kabelbaum (ecoVIT ebus)	
20	0020058881	Kabelbaum (Gebläse)	VKK 476/4
20	0020058881	Kabelbaum (Gebläse)	VKK 656/4
21	118968	Linsenschraube (10 St.)	
22	981250	O-Ring (mit Schrauben)	
23	981140	Rechteckdichtring 3/4 (10 St.)	
24	0020086609	Rohr (Gasrohr)	mit Pos. 22-23, 25
25	080074	Quetschverschraubung 3/4	
26	100376	Temperaturbegrenzer	
27	0020045972	Fühler (NTC)	
28	060051	Entlüftungsventil R 1/8	
29	0020059717	Fühler (Wasserdrucksensor)	mit Pos. 30
30	981377	O-Ring (10 St.)	
31	082244	Entleerungsventil (K.F.E.-Hahn)	
32	0020038611	Rohr (Dämpfungsrohr)	VKK 226/4
32	0020038611	Rohr (Dämpfungsrohr)	VKK 286/4
32	0020038611	Rohr (Dämpfungsrohr)	VKK 366/4
32	-	-	VKK 476/4, Position entfällt für dieses Gerät
32	-	-	VKK 656/4, Position entfällt für dieses Gerät

Änderungen vorbehalten!

Die Bruttopreise entnehmen Sie bitte der jeweils gültigen Preisliste.

04 Brenner

VKK 226/4, VKK 286/4, VKK 366/4, VKK 476/4, VKK 656/4



03-04-078

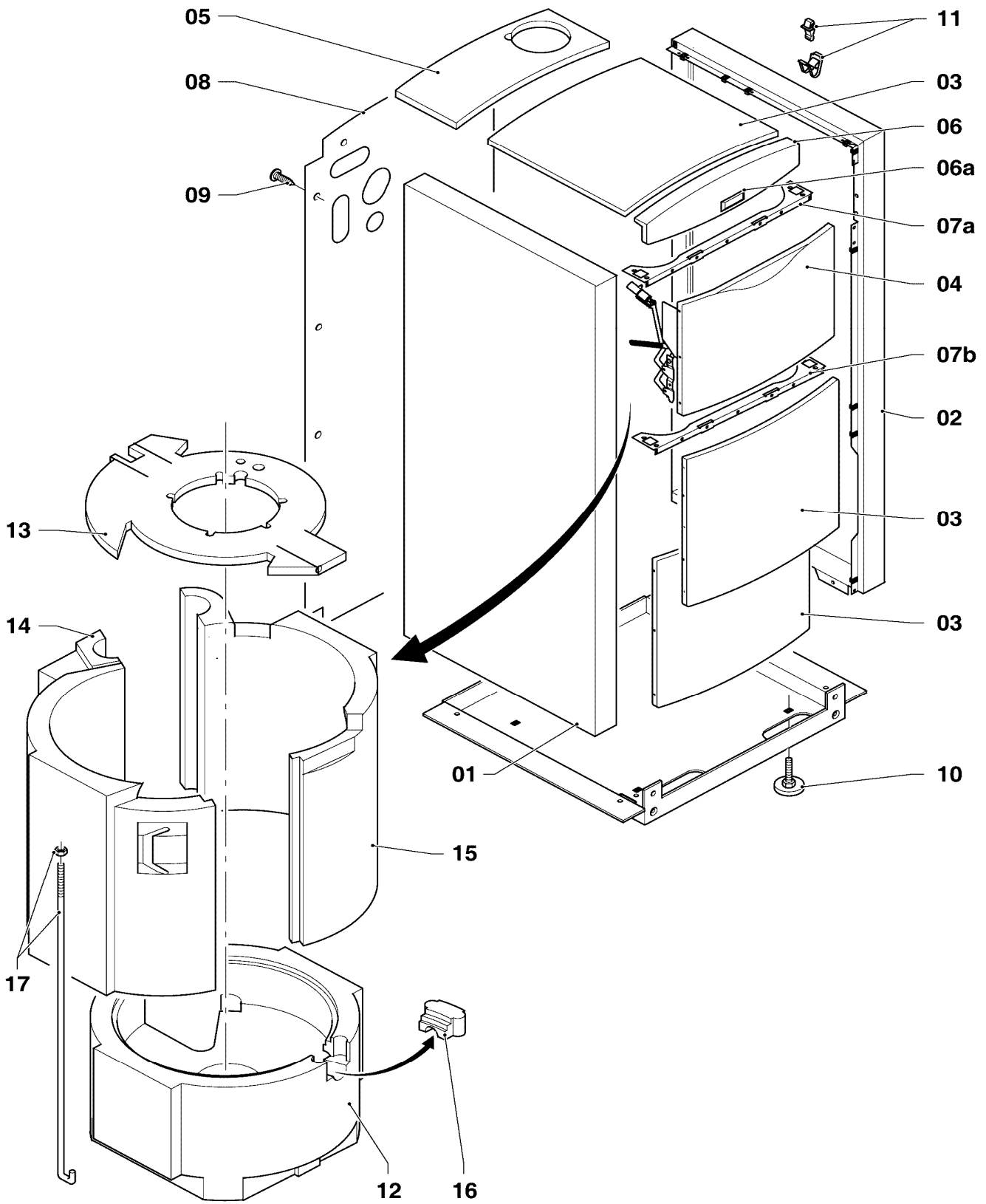
04 Brenner

VKK 226/4, VKK 286/4, VKK 366/4, VKK 476/4, VKK 656/4

Pos.	Teile-Nr.	Bezeichnung	Typ, Bemerkung
		03-04-078	
33	0020072345	Druckwächter	VKK 226/4
33	0020072345	Druckwächter	VKK 286/4
33	0020026748	Druckwächter	VKK 366/4
33	0020058879	Druckwächter (Abgas)	VKK 476/4
33	0020058879	Druckwächter (Abgas)	VKK 656/4
34	0020088019	Flansch	mit Pos. 02, 05, 07
35	104507	Zubehörbeutel (Druckausgleich)	Druckausgleich zwischen Gasarmatur und Luftführung

07a Verkleidung

VKK 226/4, VKK 286/4, VKK 366/4, VKK 476/4, VKK 656/4



03-07-093

07a Verkleidung

VKK 226/4, VKK 286/4, VKK 366/4, VKK 476/4, VKK 656/4

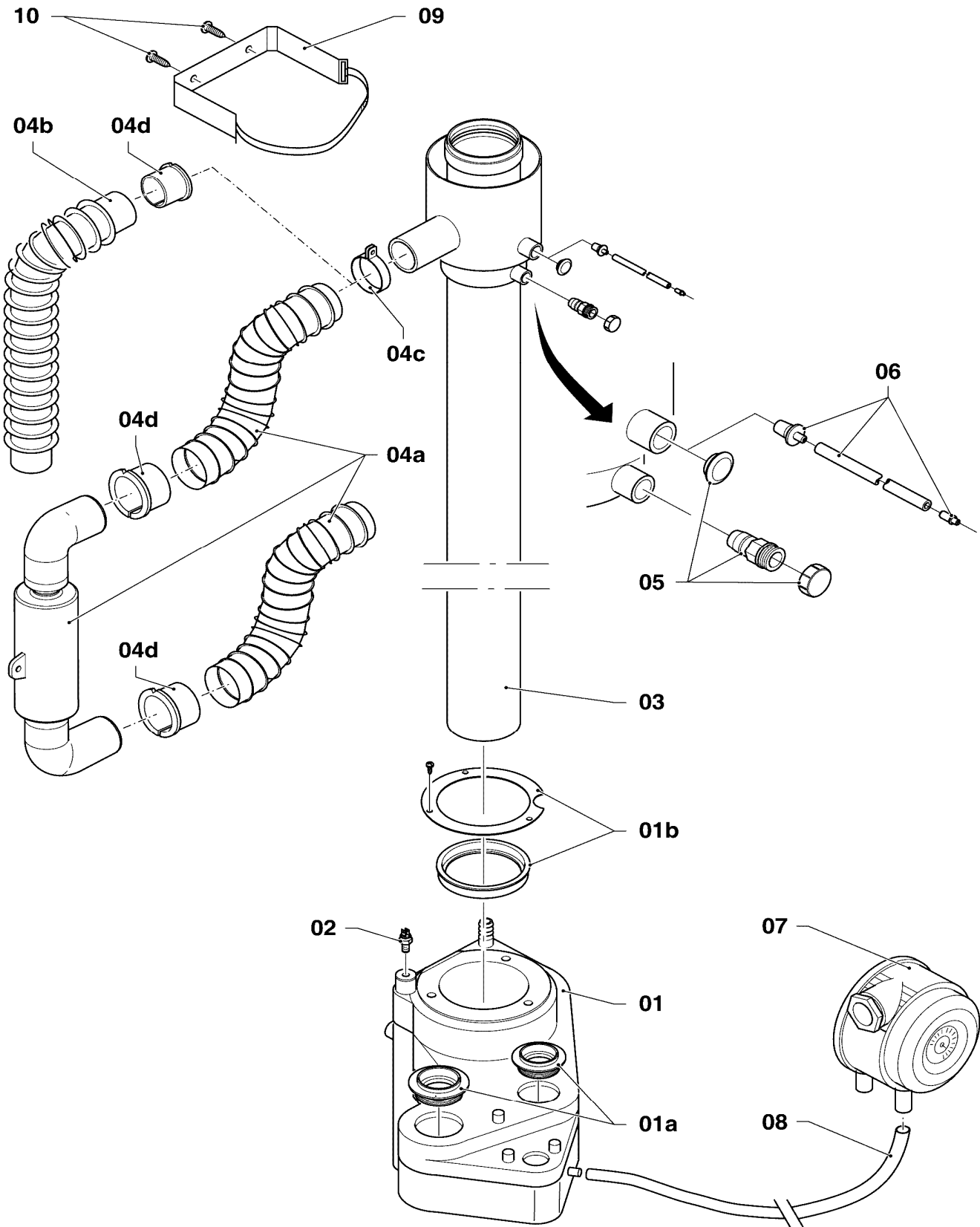
Pos.	Teile-Nr.	Bezeichnung	Typ, Bemerkung
		03-07-093	
01	207716	Seitenteil (links)	mit Pos. 11
01	219620	Klammer (10 St.)	nicht dargestellt
02	207717	Seitenteil (rechts)	mit Pos. 11
02	219620	Klammer (10 St.)	nicht dargestellt
03	069930	Abdeckblech (oben,vorne)	mit Pos. 11
04	0020020512	Deckel (Klappdeckel Front)	
05	069931	Abdeckblech (oben,hinten)	mit Pos. 11
06	209415	Blende (vorne oben)	mit Pos. 06a
06a	118096	Firmenschild (alle Typen)	
07a	299081	Leiste	
07b	0020046171	Leiste	
08	0020025152	Rückwand, mit Isolierung	mit Pos. 09
08	0020038755	Griff, Grifftring (2 St.)	nicht dargestellt
09	235715	Blechschraube (ST 4,8x 9,5) ISO 7049	
10	459886	Stellfuß	
11	091629	Befestigungssatz (10xBolzen/Buchsen)	
12	079100	Isolierung (Boden)	
13	079101	Isolierung (Deckel)	
14	0020025157	Isolierung, links	
15	079103	Isolierung, rechts	
16	076273	Isolierung (Einsatz)	
17	060305	Ankerstange, Set a 2 St.	

Änderungen vorbehalten!

Die Bruttopreise entnehmen Sie bitte der jeweils gültigen Preisliste.

07b Luft-/Abgasführung

VKK 226/4, VKK 286/4, VKK 366/4, VKK 476/4, VKK 656/4



03-07-094

07b Luft-/Abgasführung

VKK 226/4, VKK 286/4, VKK 366/4, VKK 476/4, VKK 656/4

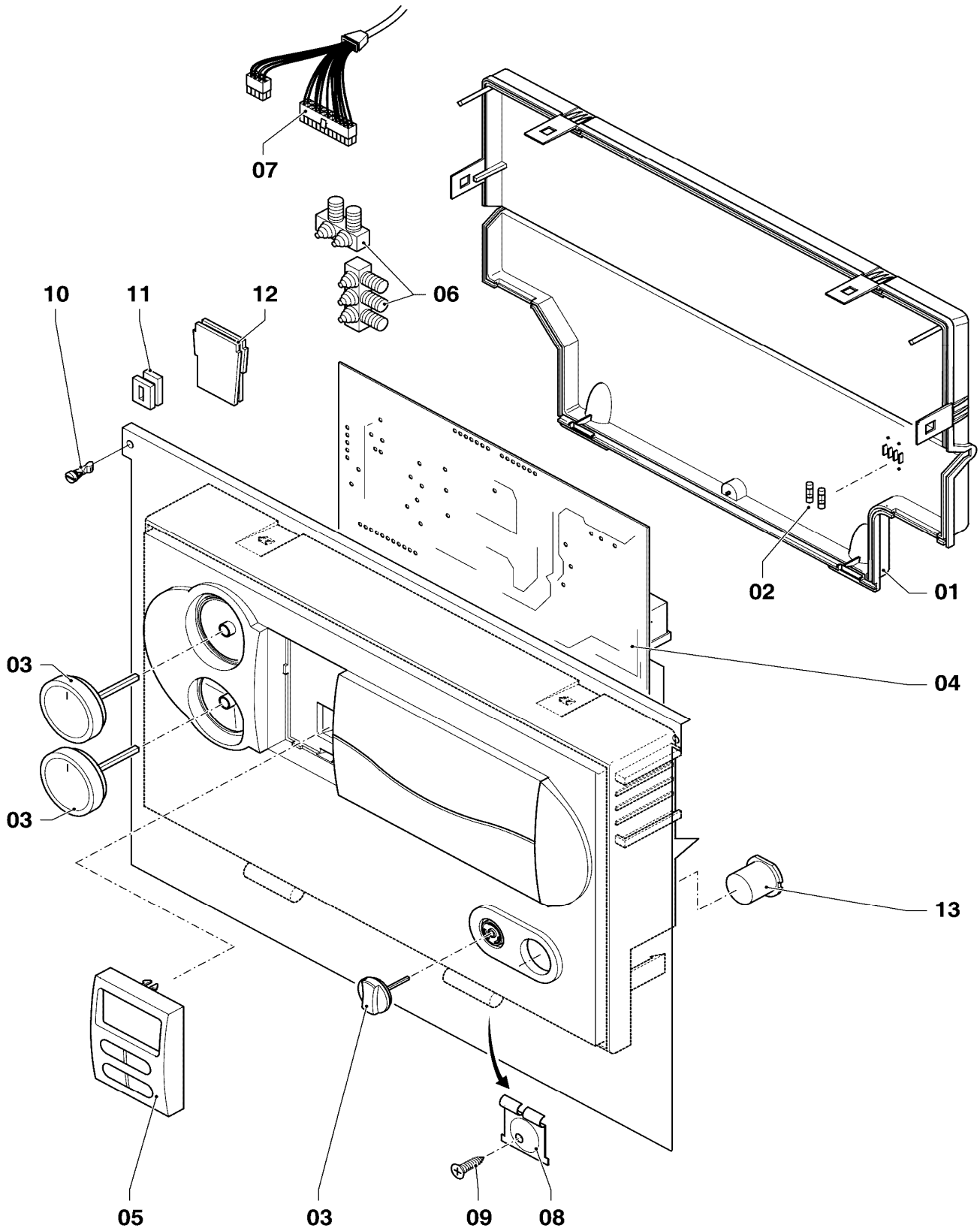
Pos.	Teile-Nr.	Bezeichnung	Typ, Bemerkung
		03-07-094	
01	0020077720	Abgasführung	VKK 226/4, mit Pos. 01a-b
01	0020077720	Abgasführung	VKK 286/4, mit Pos. 01a-b
01	076532	Abgasführung	VKK 366/4, mit Pos. 01a-b
01	0020014336	Abgasführung	VKK 476/4, mit Pos. 01a-b
01	0020014336	Abgasführung	VKK 656/4, mit Pos. 01a-b
01a	0020025149	Dichtungssatz	
01b	0020025150	Dichtungssatz	
02	-	-	Position entfällt für diese Geräte
03	146029	Abgasrohr	
04	145851	Frischluftrrohr	
04a	0020086610	Wellrohr, Schalldämpfer	VKK 226/4, mit Pos. 04c, 04d
04a	0020086610	Wellrohr, Schalldämpfer	VKK 286/4, mit Pos. 04c, 04d
04a	0020086610	Wellrohr, Schalldämpfer	VKK 366/4, mit Pos. 04c, 04d
04a	0020086610	Wellrohr, Schalldämpfer	VKK 476/4, mit Pos. 04c, 04d
04b	0020086377	Wellrohr, Frischluftrrohr (Brenner)	VKK 656/4, mit Pos. 04c, 04d
04c	193553	Schelle	
04d	0020014338	Adapter (Schlauchanschluss 60/50)	
05	079312	Zubehörbeutel (Abgasrohr)	Messnippel, Schraubkappe und Stopfen
06	104507	Zubehörbeutel (Druckausgleich)	Druckausgleich zwischen Gasarmatur und Luftführung
07	0020072345	Druckwächter	VKK 226/4
07	0020072345	Druckwächter	VKK 286/4
07	0020026748	Druckwächter	VKK 366/4
07	0020058879	Druckwächter (Abgas)	VKK 476/4
07	0020058879	Druckwächter (Abgas)	VKK 656/4
08	0020088037	Schlauch (Druckwächter)	
09	0020037676	Halter (Set)	mit Pos. 10
10	235715	Blechschraube (ST 4,8x 9,5) ISO 7049	

Änderungen vorbehalten!

Die Bruttopreise entnehmen Sie bitte der jeweils gültigen Preisliste.

12 Schaltkasten

VKK 226/4, VKK 286/4, VKK 366/4, VKK 476/4, VKK 656/4



03-12-068

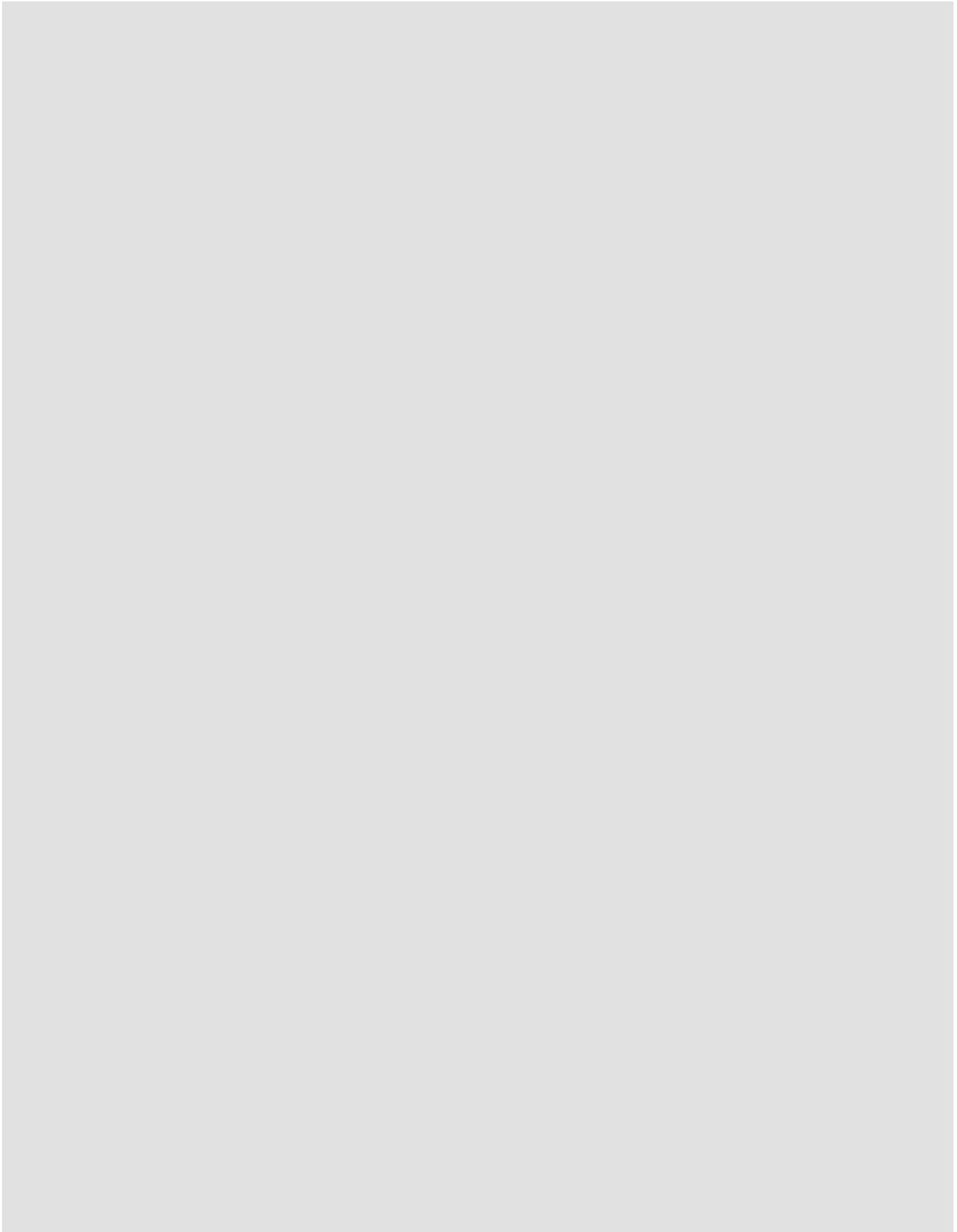
12 Schaltkasten

VKK 226/4, VKK 286/4, VKK 366/4, VKK 476/4, VKK 656/4

Pos.	Teile-Nr.	Bezeichnung	Typ, Bemerkung
		03-12-068	
01	0020060810	Gehäuse (Schaltkasten)	mit Pos. 02
02	251957	Sicherung 4, AT (10 St.)	
03	0020048920	Knopf weiß (excl.), Set a 3 St.	
04	0020080493	Leiterplatte ecoVIT/4 pneumatic	mit Pos. 02
04	253815	Steckverbinder-Set (System ProE)	Set besteht aus weiß (3-polig), violett (3-polig), türkis (3-polig) und blau (2-polig), nicht dargestellt
04	733734	Steckverbinder (Rast 5, 3-polig)	3-polig grau (nicht dargestellt)
04	733737	Steckverbinder (Rast 5, 3-polig)	3-polig grün (nicht dargestellt)
04	252629	Steckverbinder (Rast 5, 6-polig)	6-polig natur (nicht dargestellt)
05	0020060811	Display	
06	078533	Zugentlaster, Set	
07	0020086374	Kabelbaum (ecoVIT ebus)	
07	0020058881	Kabelbaum (Gebläse)	VKK 476/4, nicht dargestellt
07	0020058881	Kabelbaum (Gebläse)	VKK 656/4, nicht dargestellt
07	0020086611	Kabel (Zündkabel)	
08	098907	Halter (2 St.)	mit Pos. 09
09	235715	Blechschraube (ST 4,8x 9,5) ISO 7049	
10	113707	Verschlussbolzen (2 St.)	
11	139438	Stopfen (klein)	
12	0020041940	Stopfen	
13	0020039721	Stopfen (Schaltkasten)	

Änderungen vorbehalten!

Die Bruttopreise entnehmen Sie bitte der jeweils gültigen Preisliste.



Notizen

